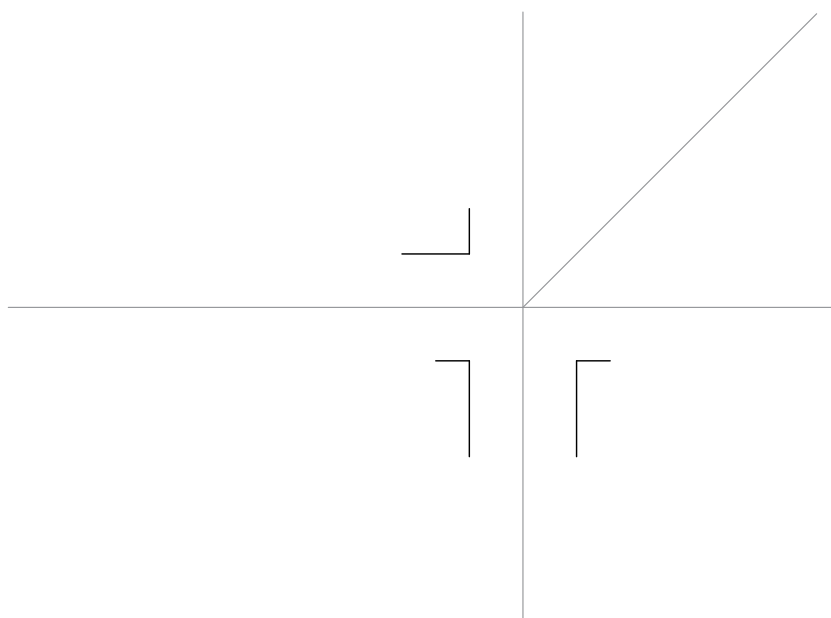
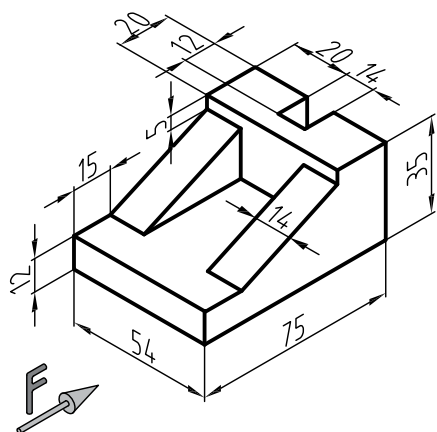


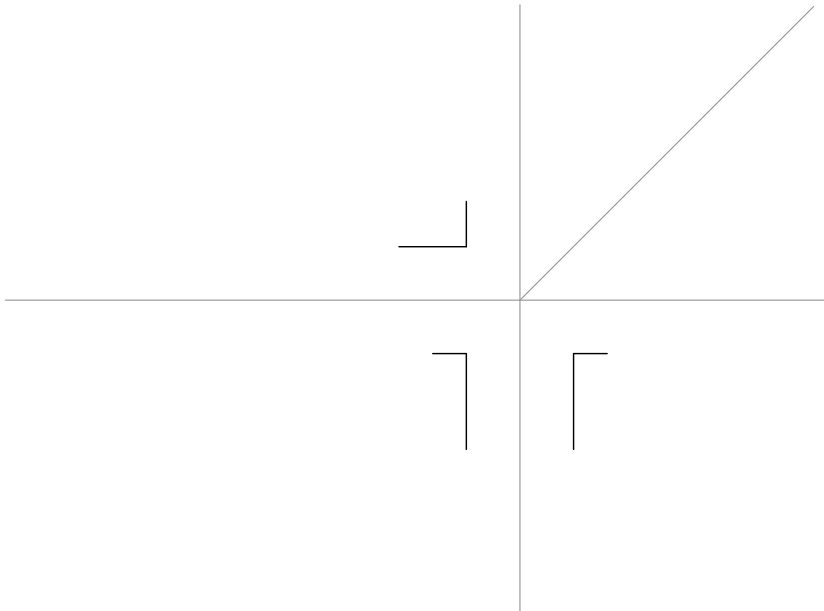
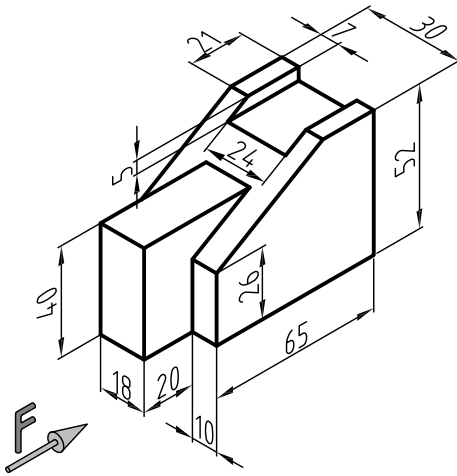
پس از جدا کردن کاغذ و نصب آن روی میز، سه نمای شکل زیر را با کمک ابزار و با دقت در اندازه‌ها ترسیم کنید.



جنس :	نام نقشه :	رسام :
تولرانس :		رشته :
ارزشیابی :	هنرستان :	بازبین :
شماره نقشه :		تاریخ :



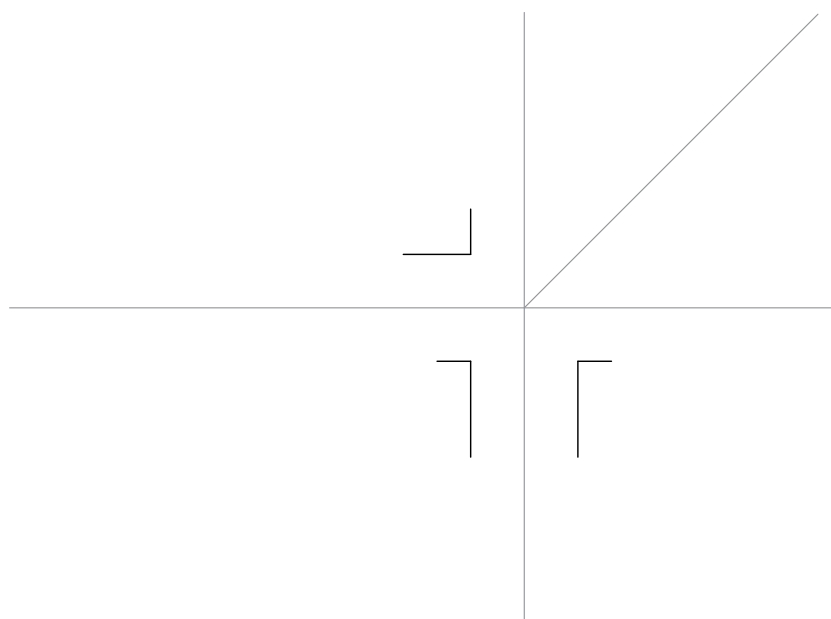
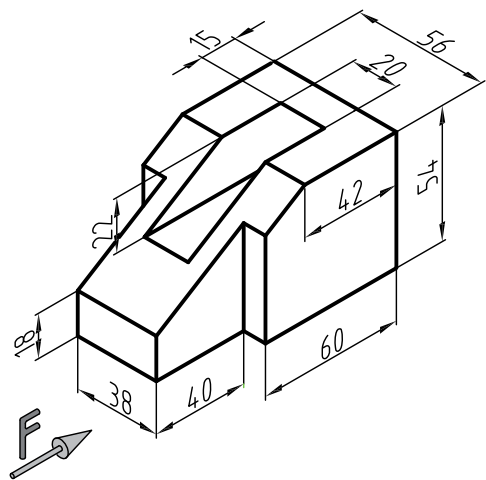
پس از جدا کردن کاغذ و نصب آن روی میز، سه نمای شکل زیر را با کمک ابزار و با دقت در اندازه‌ها ترسیم کنید.



جنس :	نام نقشه :	رسام :
تولرانس :		رشته :
ارزشیابی :	هنرستان :	بازبین :
شماره نقشه :		تاریخ :



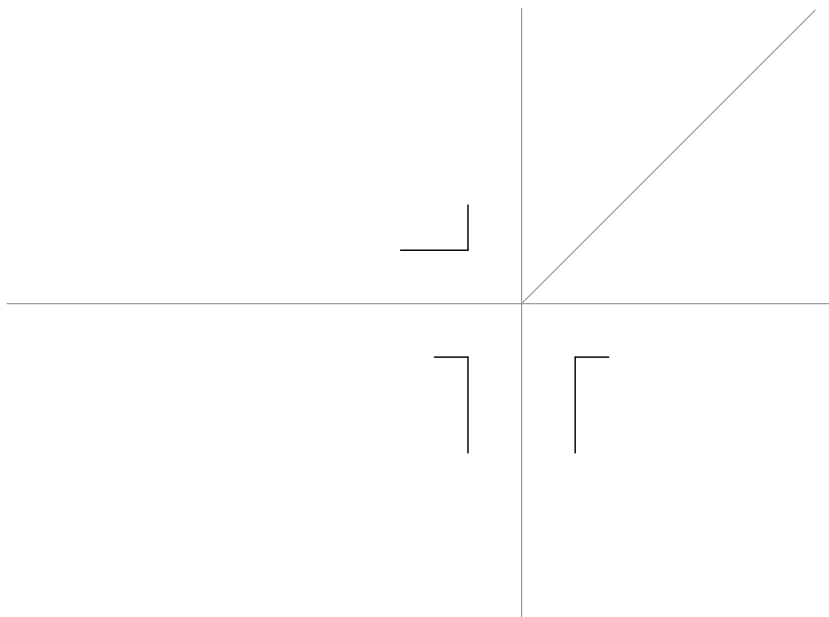
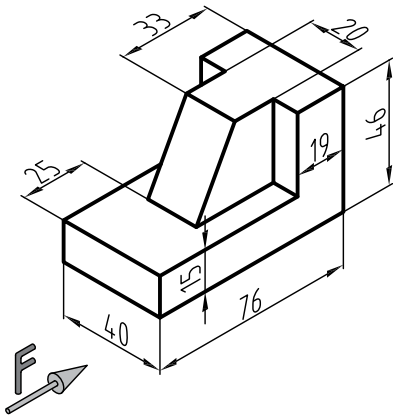
پس از جدا کردن کاغذ و نصب آن روی میز، سه نمای شکل زیر را با کمک ابزار و با دقت در اندازه‌ها ترسیم کنید.



جنس :	نام نقشه :	رسام :
تولرانس :		رشته :
ارزشیابی :	هنرستان :	بازبین :
شماره نقشه :		تاریخ :



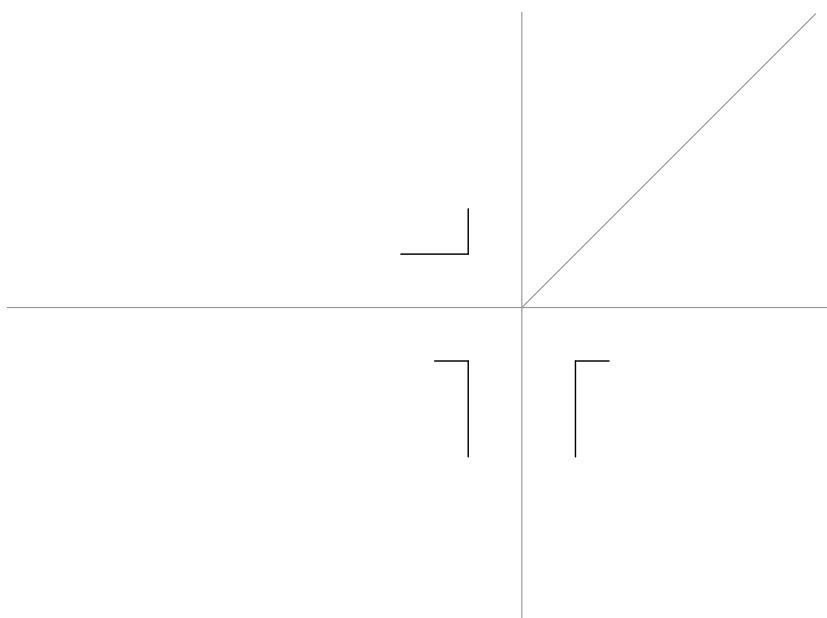
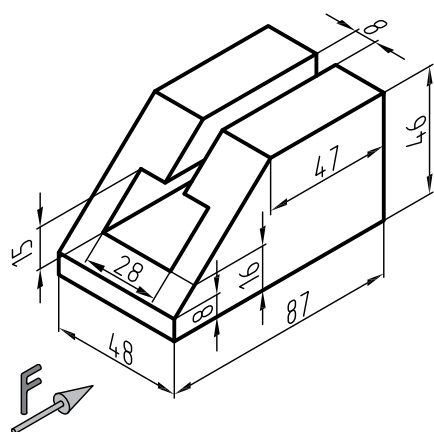
پس از جدا کردن کاغذ و نصب آن روی میز، سه نمای شکل زیر را با کمک ابزار و با دقت در اندازه‌ها ترسیم کنید.



جنس :	نام نقشه :	رسام :
تولرانس :		رشته :
ارزشیابی :	هنرستان :	بازبین :
شماره نقشه :		تاریخ :



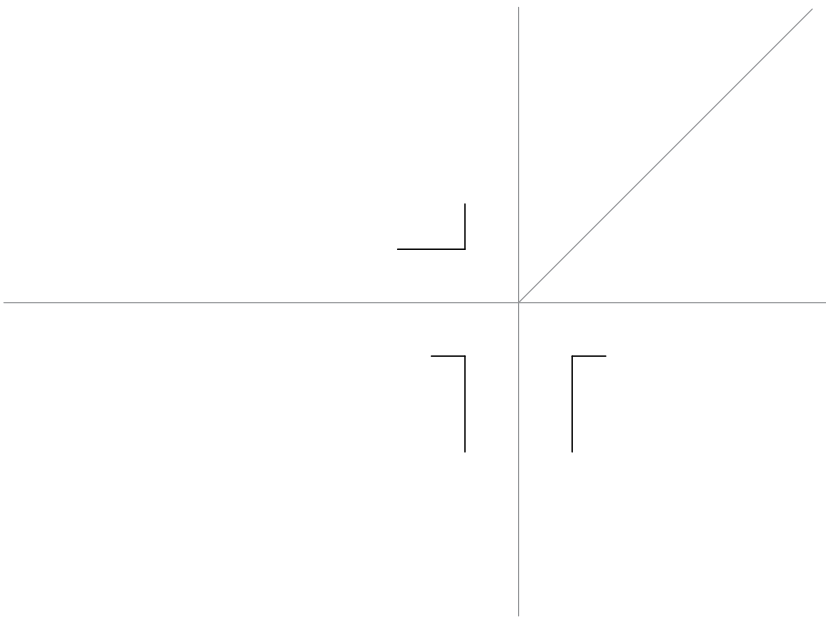
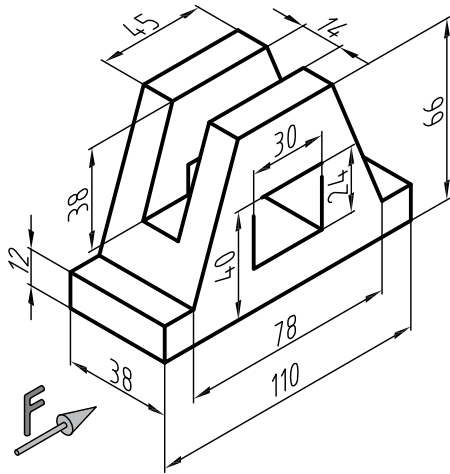
پس از جدا کردن کاغذ و نصب آن روی میز، سه نمای شکل زیر را با کمک ابزار و با دقت در اندازه‌ها ترسیم کنید.



جنس :	نام نقشه :	رسام :
تولرانس :		رشته :
ارزشیابی :	هنرستان :	بازبین :
شماره نقشه :		تاریخ :



پس از جدا کردن کاغذ و نصب آن روی میز، سه نمای شکل زیر را با کمک ابزار و با دقت در اندازه‌ها ترسیم کنید.



جنس :	نام نقشه :	رسام :
تولرانس :		رشته :
ارزشیابی :	هنرستان :	بازبین :
شماره نقشه :		تاریخ :



پس از جدا کردن کاغذ و نصب آن روی میز ردیف‌های خالی را مانند نمونه، بنویسید.

A B C D E F G H I J K L M N O P Q R S T U V W X Y Z

A B C D E F G H I J K L M N O P Q R S T U V W X Y Z

A B C D E F G H I J K L M N O P Q R S T U V W X Y Z

فصل پنجم

ردیف‌های خالی را مانند نمونه، بنویسید.

0 1 2 3 4 5 6 7 8 9 - + × - . , "

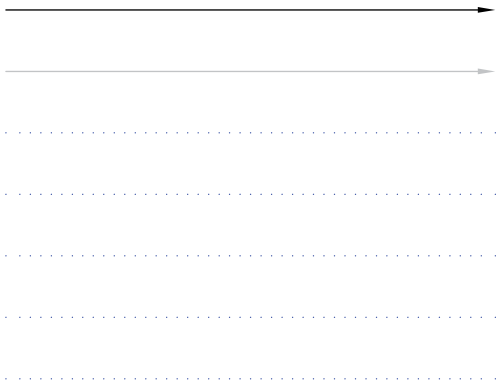
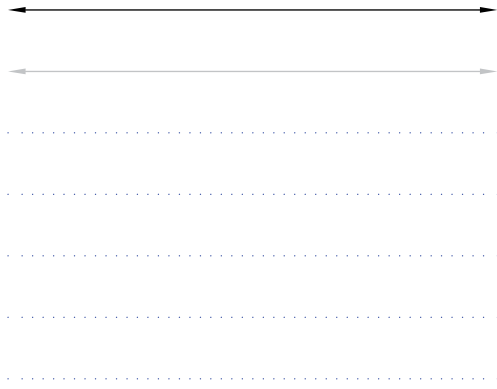

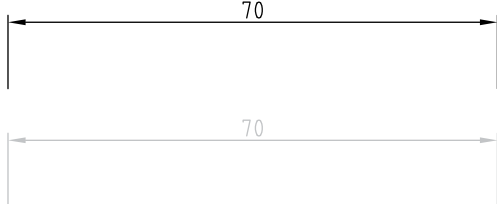
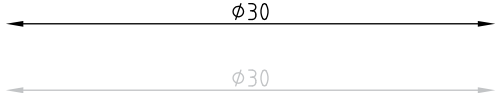

0 1 2 3 4 5 6 7 8 9 - + × - . , "

0 1 2 3 4 5 6 7 8 9 - + × - . , "

جنس :	نام نقشه :	رسام :
تولرانس :		رشته :
ارزشیابی :	هنرستان :	بازبین :
شماره نقشه :		تاریخ :



کاغذ را روی میز نصب کنید. سپس خواسته‌های هر بخش را به کمک ابزار مناسب تمرین کنید.

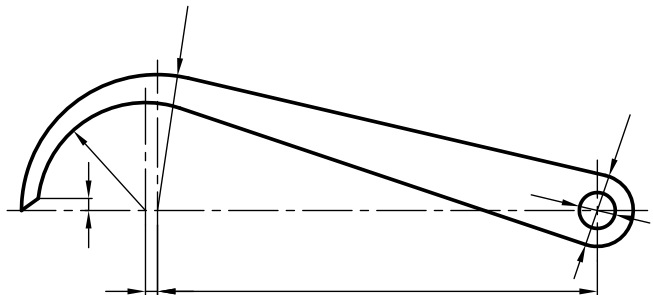
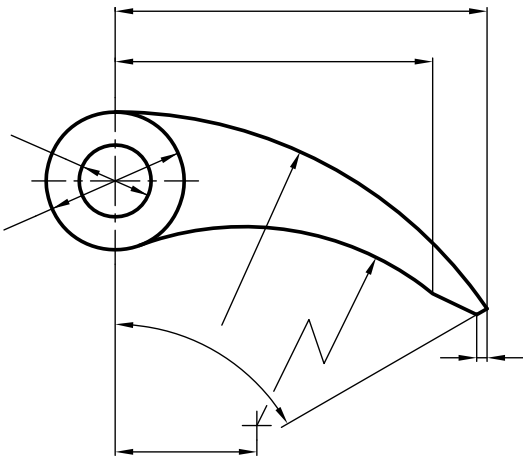
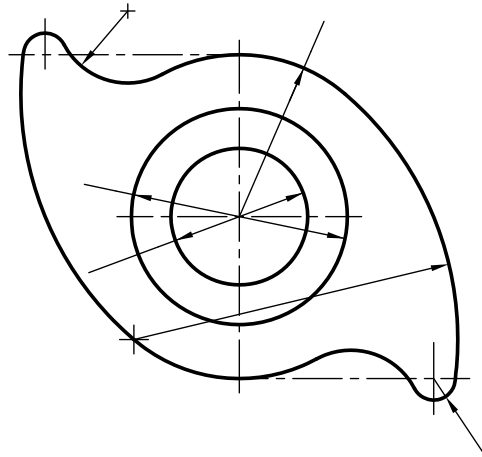
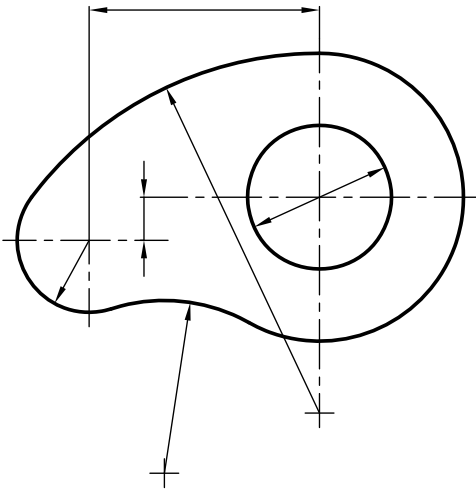
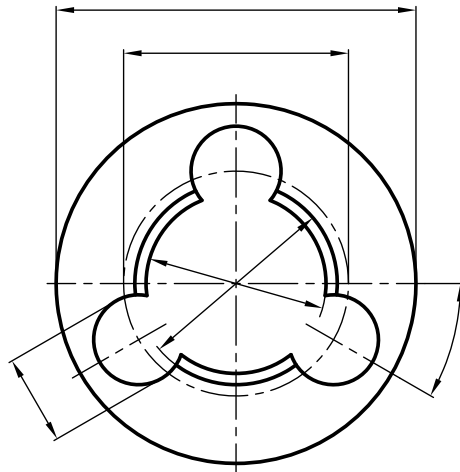
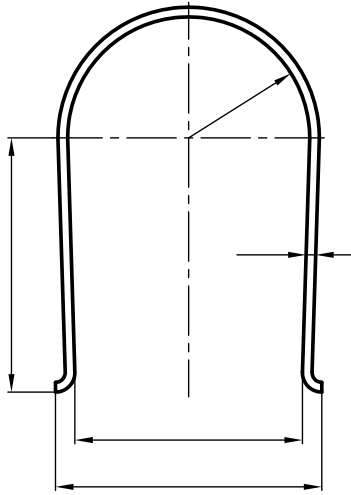
	
	
	

جنس :	نام نقشه :	رسام :
تولرانس :		رشته :
ارزشیابی :	هنرستان :	بازبین :
شماره نقشه :		تاریخ :





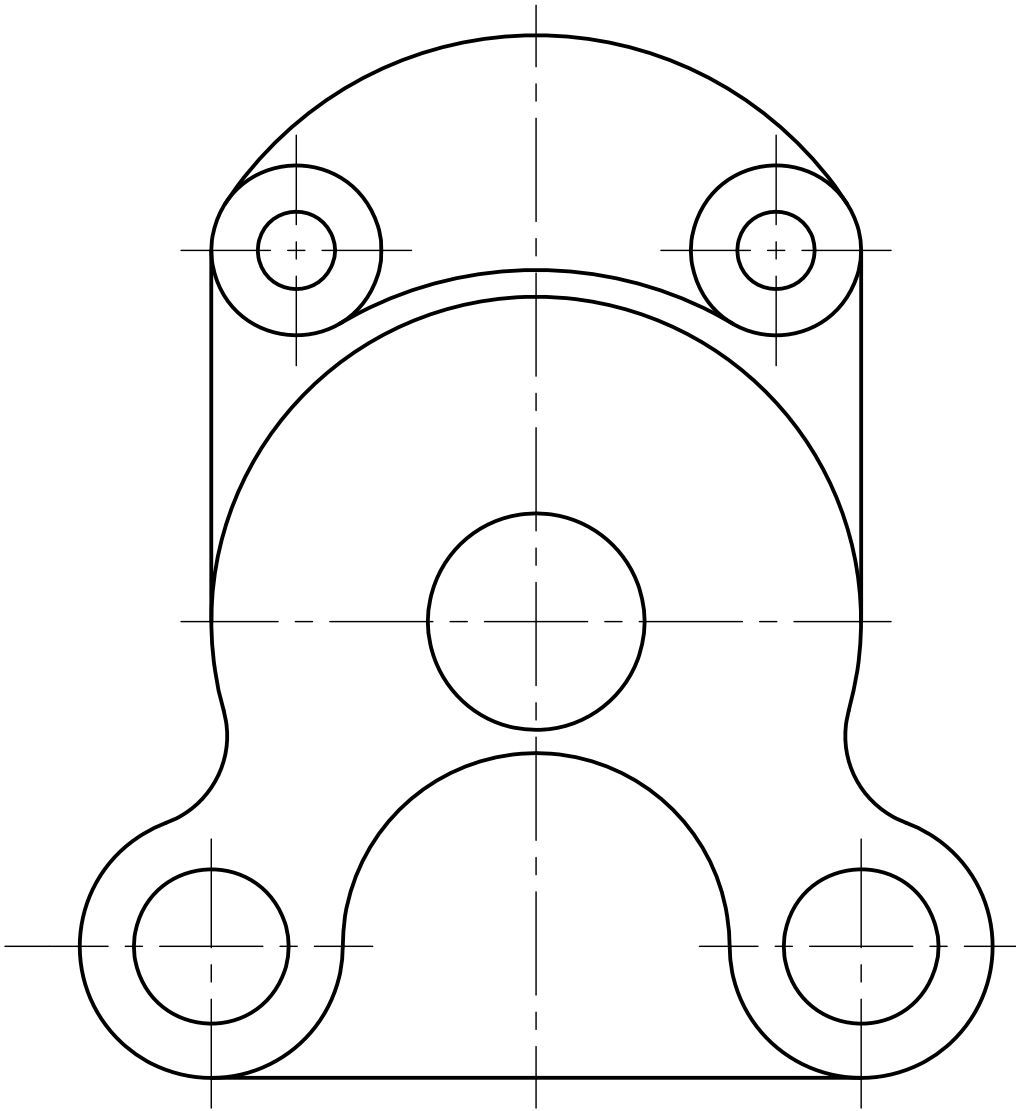
پس از نصب کاغذ روی میز، با توجه به اندازه ارائه شده در هر شکل، اندازه‌های مناسب را با خط‌کش اندازه‌گیری کنید و اندازه را به طور صحیح بنویسید.



جنس :	نام نقشه :	رسام :
تولرانس :		رشته :
ارزشیابی :	هنرستان :	بازبین :
شماره نقشه :		تاریخ :



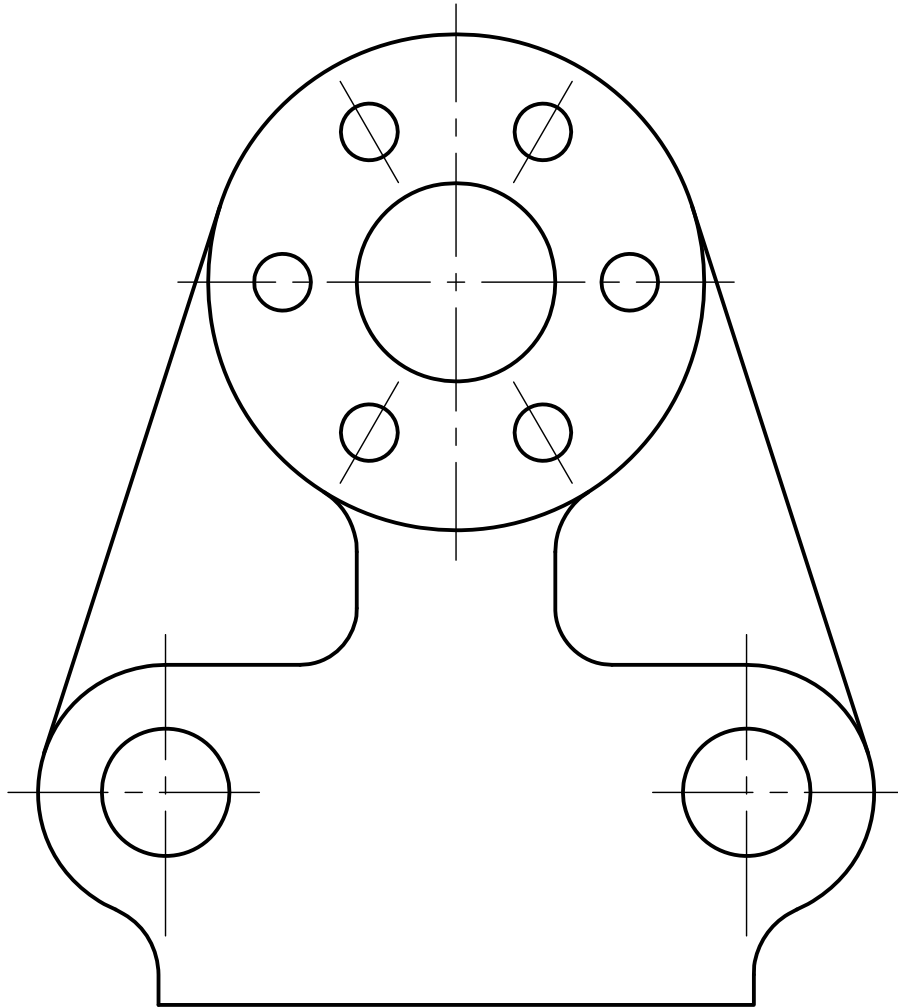
پس از نصب کاغذ روی میز، شکل زیر را اندازه‌گذاری کنید.



جنس :	نام نقشه :	رسام :
تولرانس :		رشته :
ارزشیابی :	هنرستان :	بازبین :
شماره نقشه :		تاریخ :



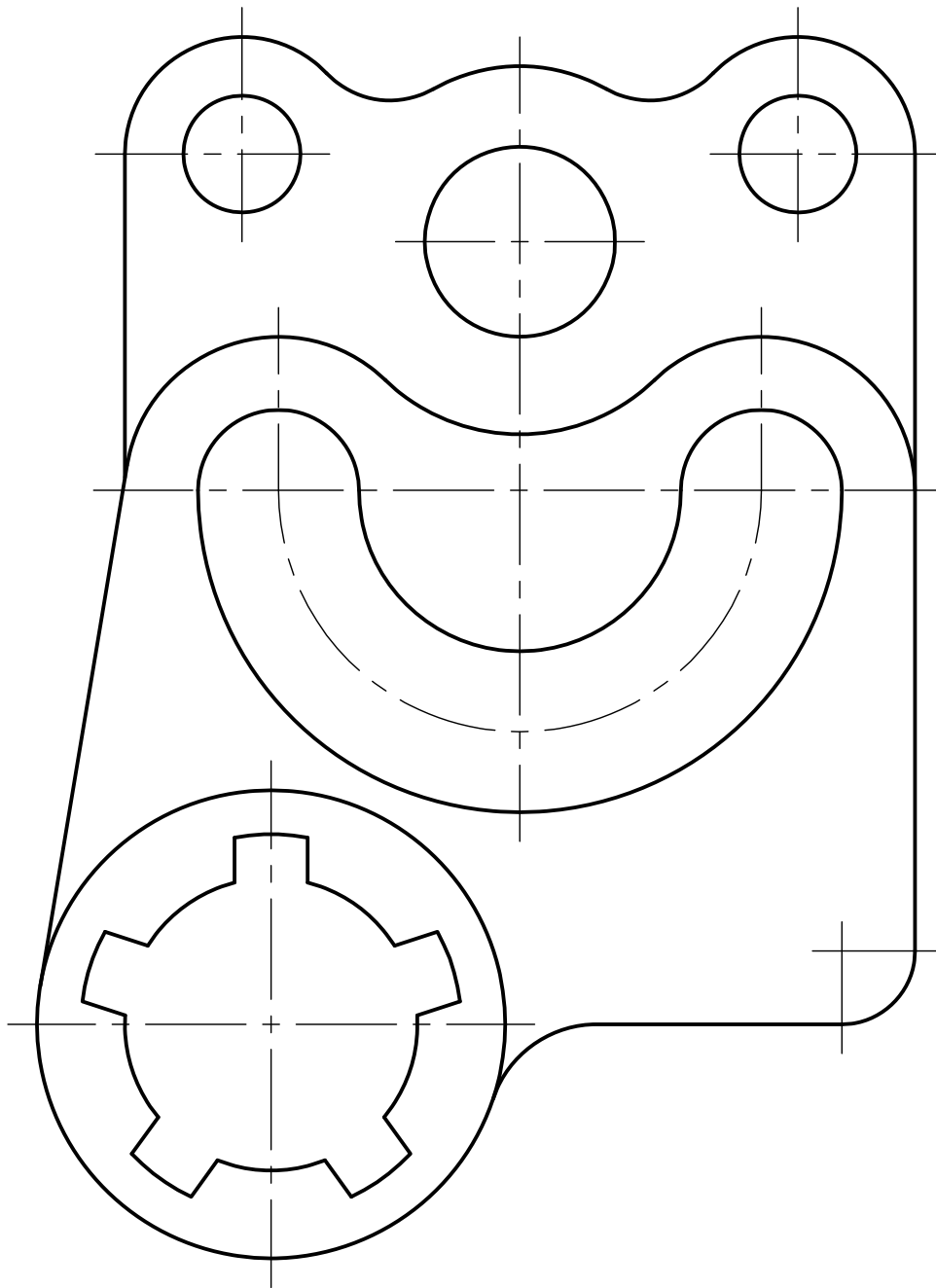
پس از نصب کاغذ روی میز، شکل زیر را اندازه‌گذاری کنید.



جنس :	نام نقشه :	رسام :
تولرانس :		رشته :
ارزشیابی :	هنرستان :	بازبین :
شماره نقشه :		تاریخ :



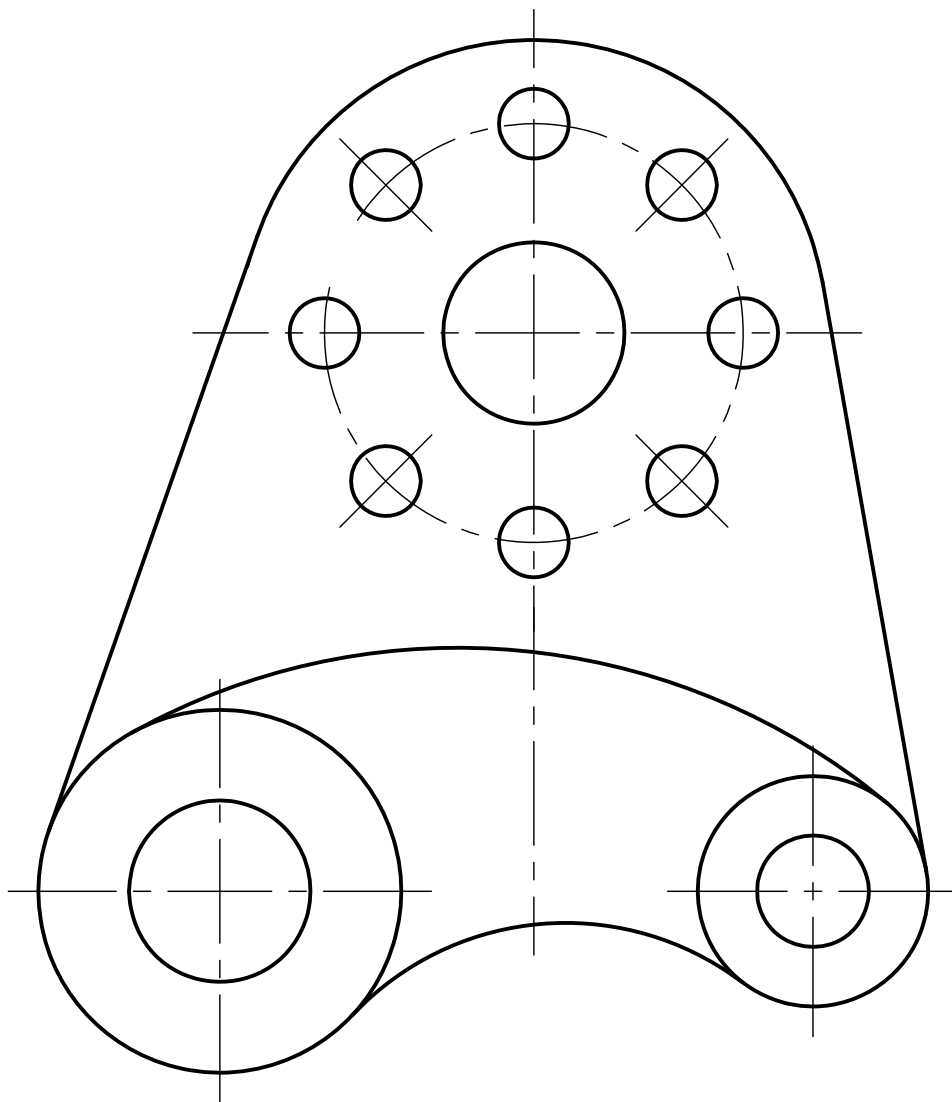
پس از نصب کاغذ روی میز، شکل زیر را اندازه‌گذاری کنید.



رسام :	نام نقشه :	جنس :
رشته :	هنرستان :	تولرانس :
بازیین :	شماره نقشه :	ارزشیابی :
تاریخ :		



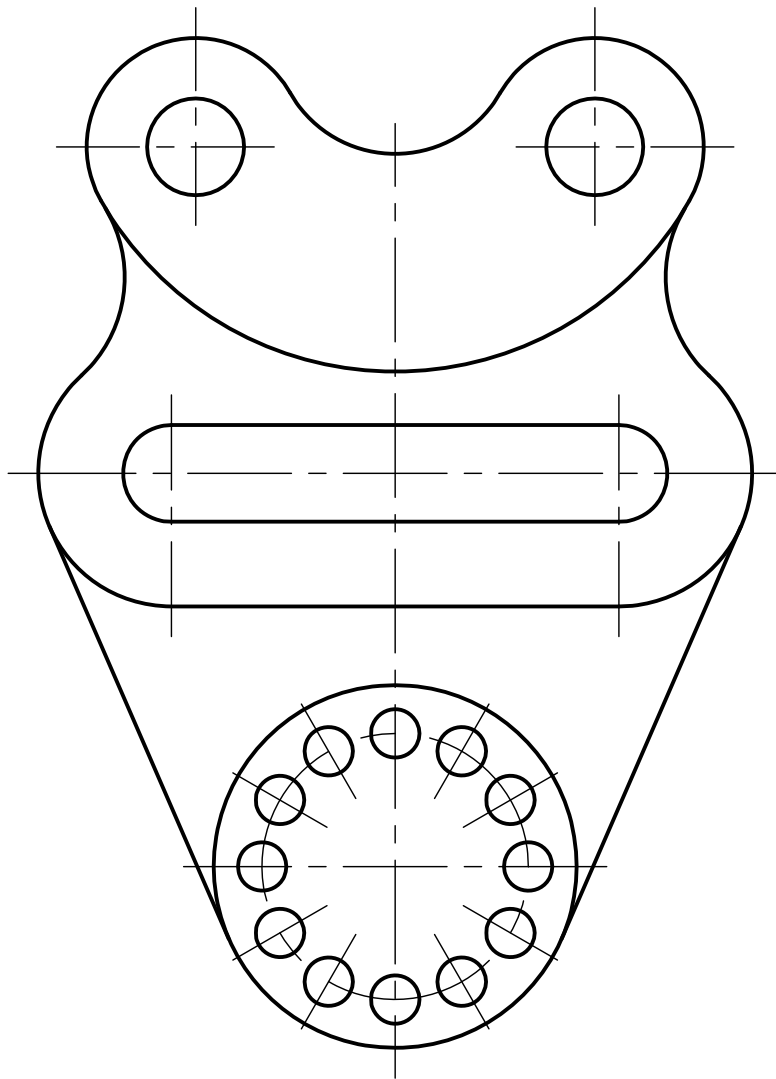
پس از نصب کاغذ روی میز، شکل زیر را اندازه‌گذاری کنید.



جنس :	نام نقشه :	رسام :
تولرانس :		رشته :
ارزشیابی :	هنرستان :	بازبین :
شماره نقشه :		تاریخ :



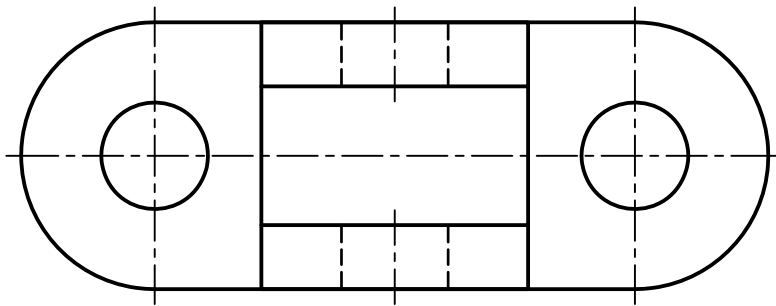
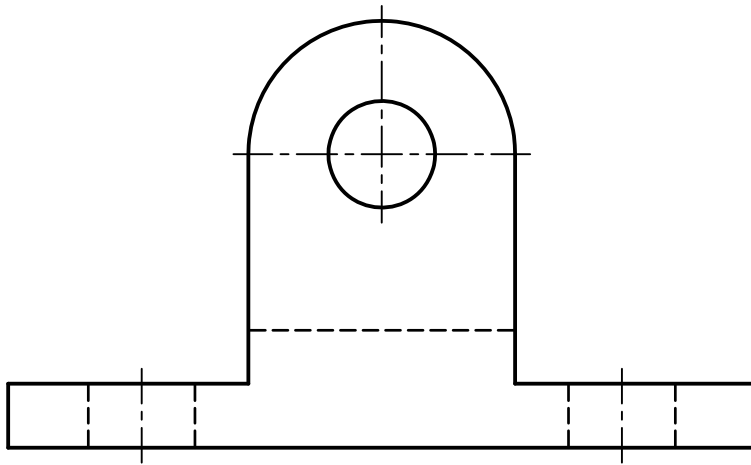
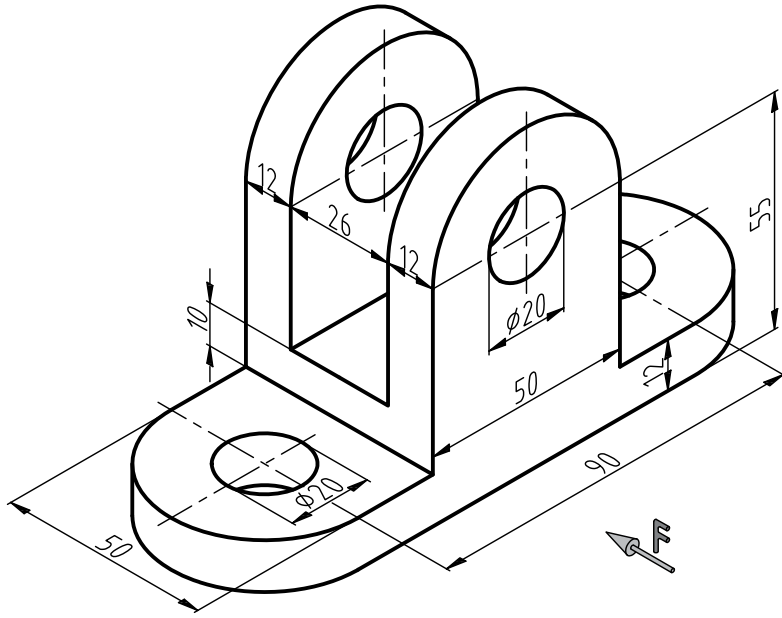
پس از نصب کاغذ روی میز، شکل زیر را اندازه‌گذاری کنید.



رسام :	نام نقشه :	جنس :
رشته :		تولرانس :
بازیین :	هنرستان :	ارزشیابی :
تاریخ :		شماره نقشه :



پس از جدا کردن کاغذ و نصب آن روی میز دو نمای ترسیم شده از شکل زیر را با دقت اندازه‌گیری کنید.

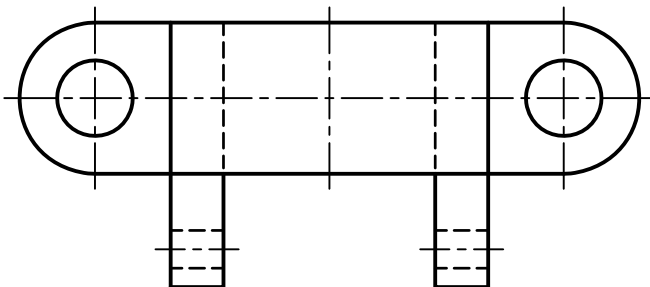
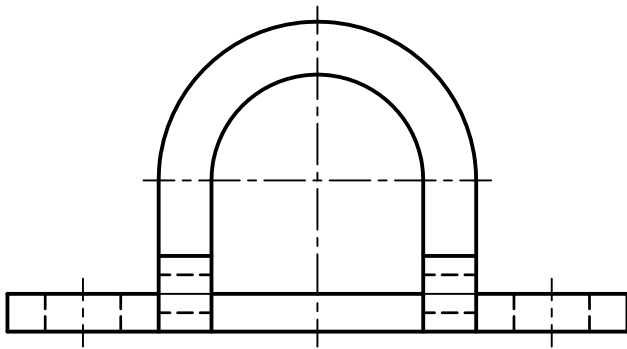
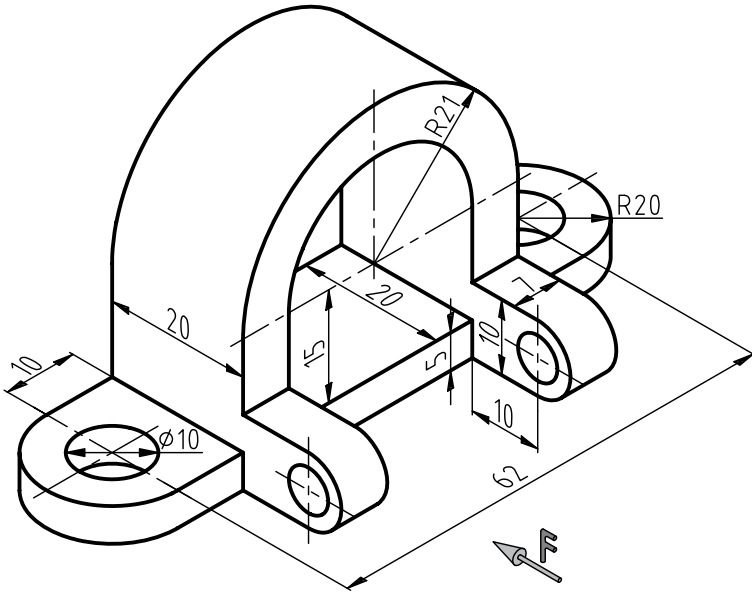


جنس :	نام نقشه :	رسام :
تولرانس :	رشته :	بازبین :
ارزشیابی :	هنرستان :	تاریخ :
شماره نقشه :		



پس از جدا کردن کاغذ و نصب آن روی میز دو نمای ترسیم شده از شکل زیر را با دقت اندازه‌گیری کنید.

فصل پنجم

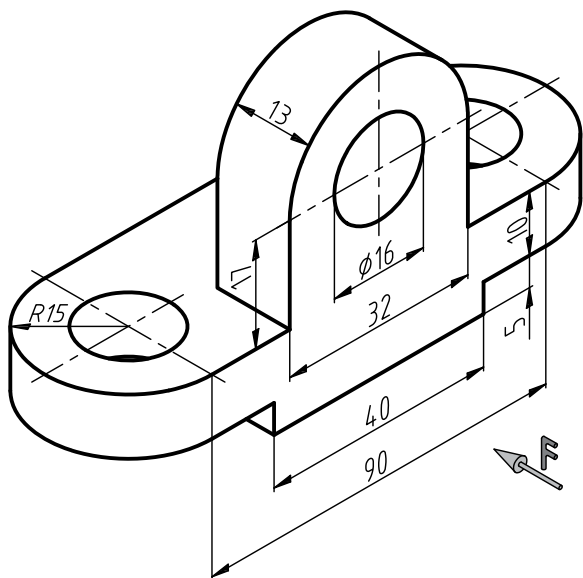


جنس :	نام نقشه :	رسام :
تولرانس :		رشته :
ارزشیابی :	هنرستان :	بازبین :
شماره نقشه :		تاریخ :

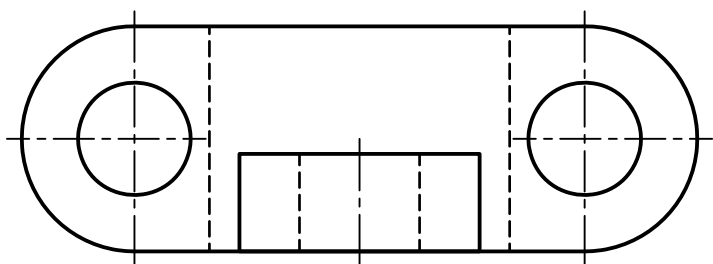
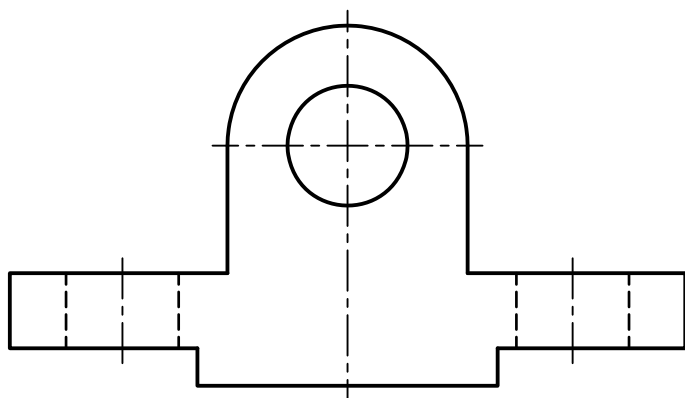




پس از جدا کردن کاغذ و نصب آن روی میز دو نمای ترسیم شده از شکل زیر را با دقت اندازه‌گیری کنید.



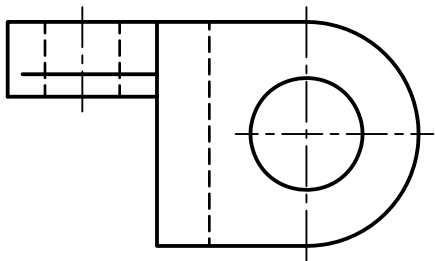
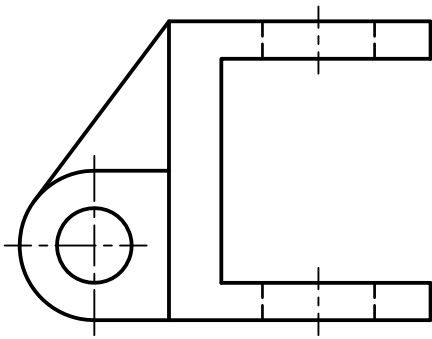
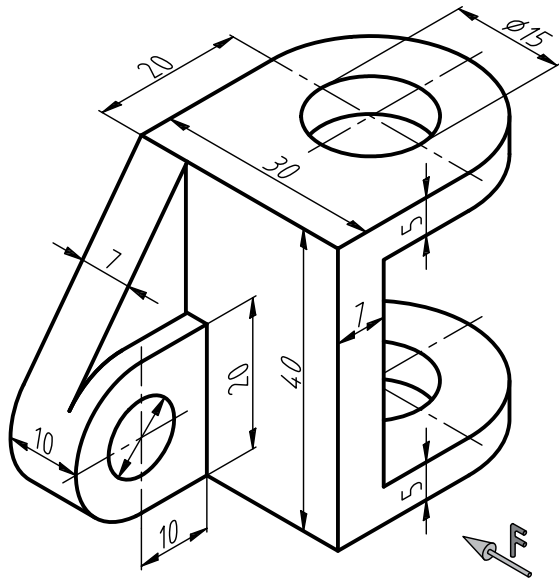
فصل پنجم



جنس :	نام نقشه :	رسام :
تولرانس :	هنرستان :	رشته :
ارزشیابی :	شماره نقشه :	بازبین :
شماره نقشه :		تاریخ :



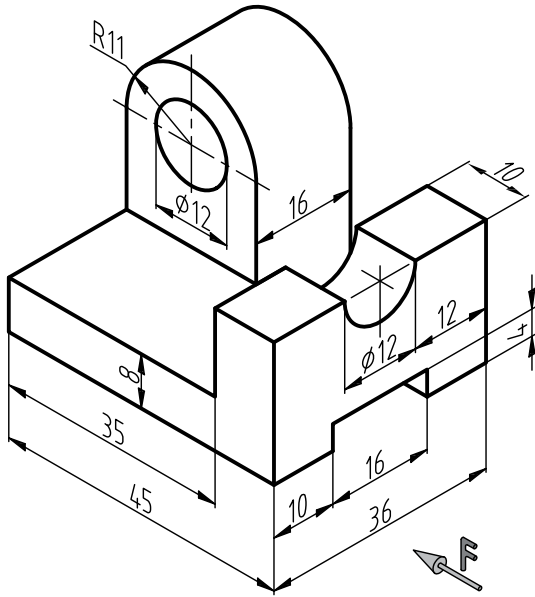
پس از جدا کردن کاغذ و نصب آن روی میز دو نمای ترسیم شده از شکل زیر را با دقت اندازه‌گیری کنید.



جنس :	نام نقشه :	رسام :
تولرانس :		رشته :
ارزشیابی :	هنرستان :	بازبین :
شماره نقشه :		تاریخ :



سه نمای شکل زیر را در مقیاس ۱:۲ ترسیم کنید.

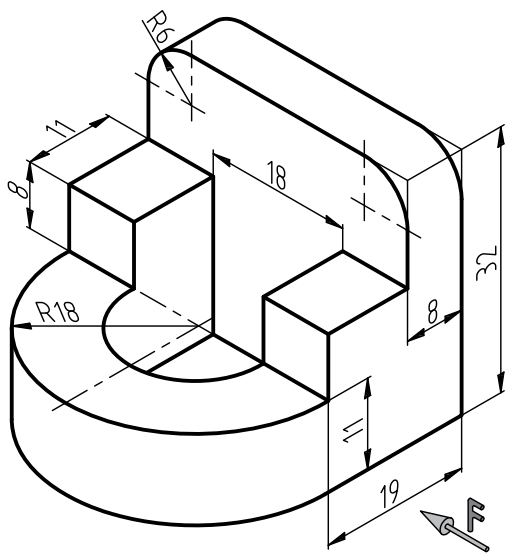


فصل  
نقشه

جنس :	نام نقشه :	رسام :
تولرانس :		رشته :
ارزشیابی :	هنرستان :	بازبین :
شماره نقشه :		تاریخ :



سه نمای شکل زیر را در مقیاس ۱:۲ ترسیم کنید.

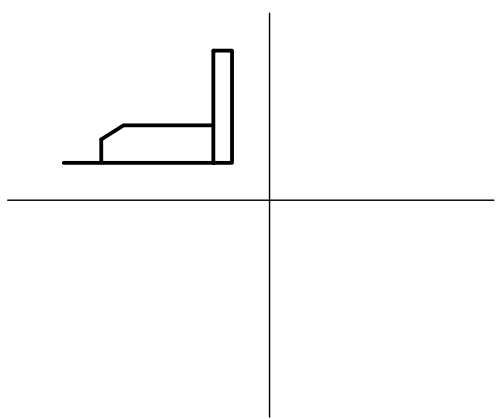
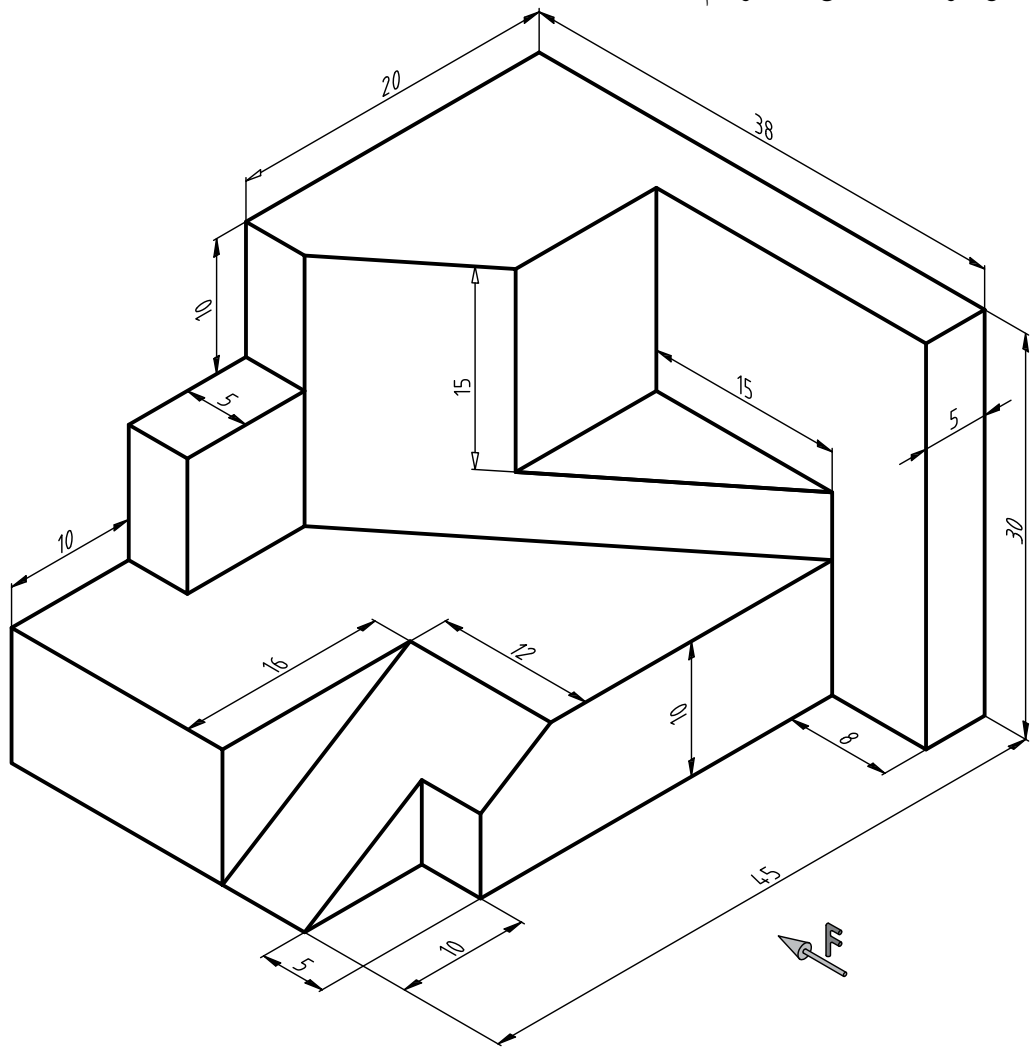


فصل  
ششم

جنس :	نام نقشه :	رسام :
تولرانس :		رشته :
ارزشیابی :	هنرستان :	بازبین :
شماره نقشه :		تاریخ :



سه نمای شکل زیر را در مقیاس ۱:۲ ترسیم کنید.



جنس :	نام نقشه :	رسام :
تولرانس :	هنرستان :	رشته :
ارزشیابی :	شماره نقشه :	بازبین :
شماره نقشه :		تاریخ :

