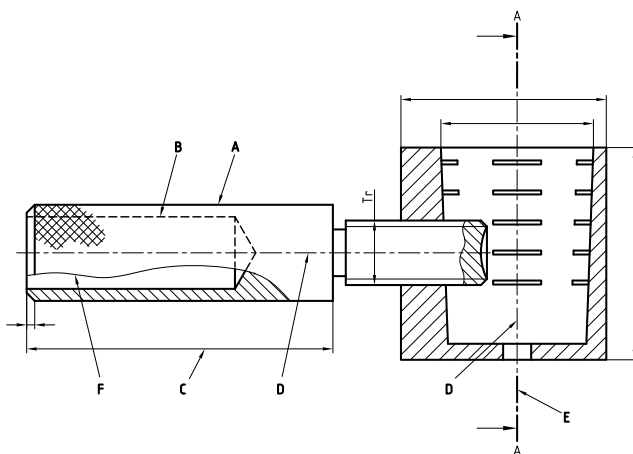


با توجه به شکل زیر نوع خط و مشخصات مربوط به هر یک از خطوط را مشخص کنید.



خط	کاربرد	
_____	خط اصلی یا پر یا دید	A
-----		B
_____		C
-----		D
-----		E
		F
-----		G

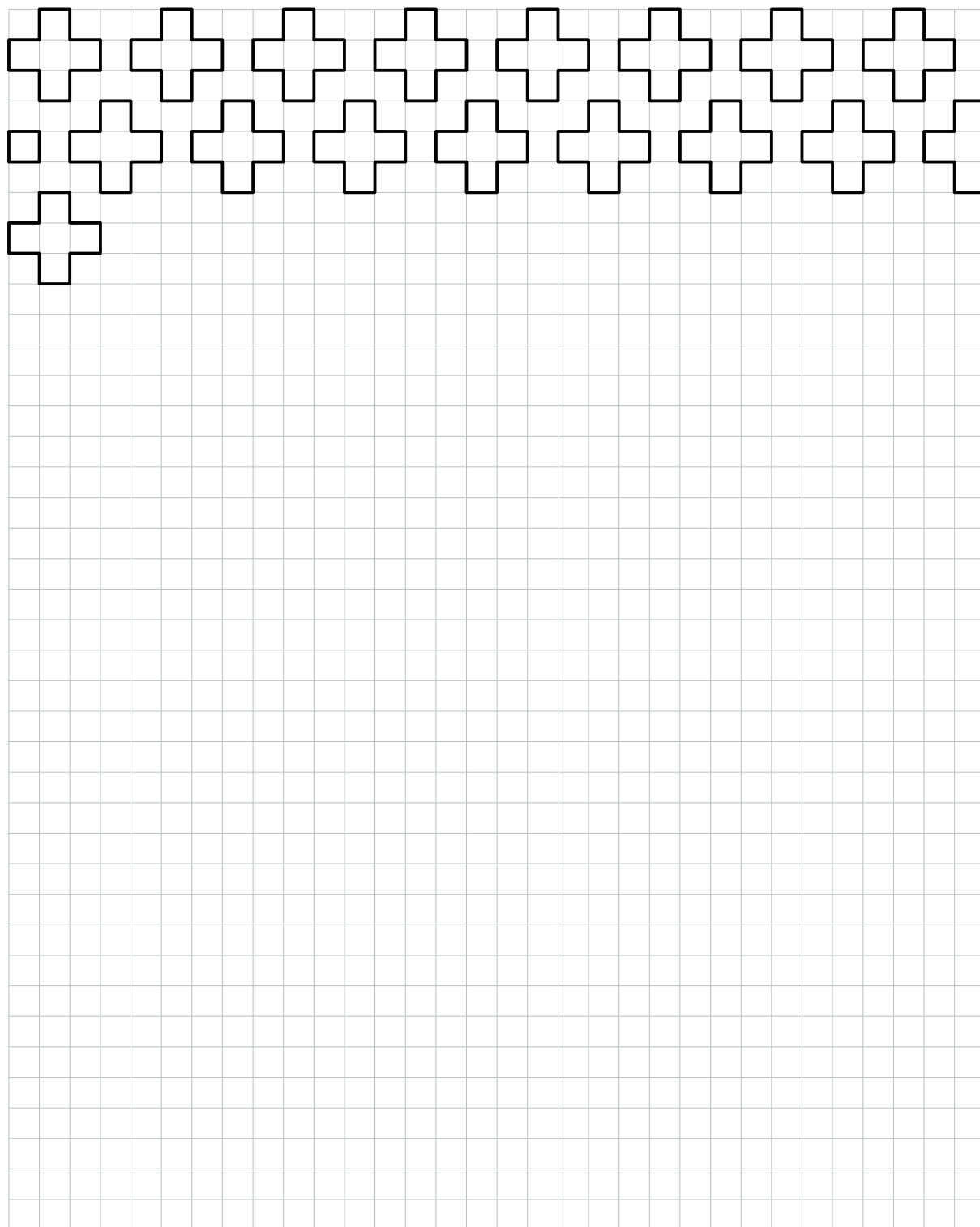
جدول زیر را کامل کنید.

مشخصات ترسیم	پهنا	
		خط اصلی
		خط چین یا خط ندید
		خط مسیر برشی
		خط تقارن یا خط محور

جنس:	نام نقشه:	رسام:
تولرانس:	هنرستان:	رشته:
ارزشیابی:	شماره نقشه:	بازبین:
		تاریخ:



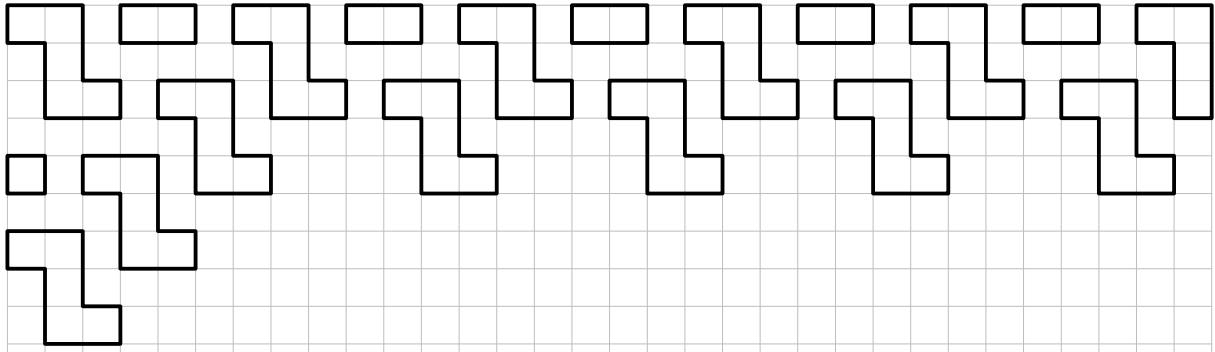
پس از نصب کاغذ روی میز، شکل زیر را با رعایت ضخامت خطوط کامل کنید.



جنس :	نام نقشه :	رسام :
تولرانس :		رشته :
ارزشیابی :	هنرستان :	بازبین :
شماره نقشه :		تاریخ :



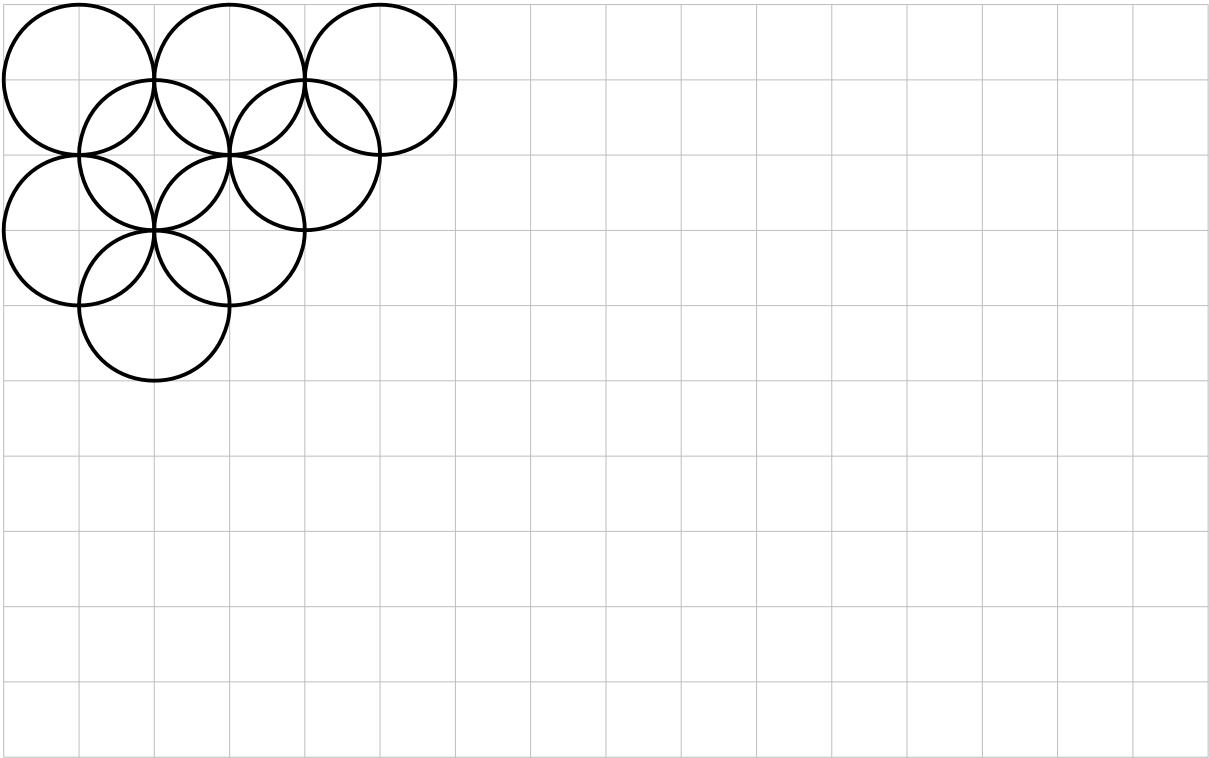
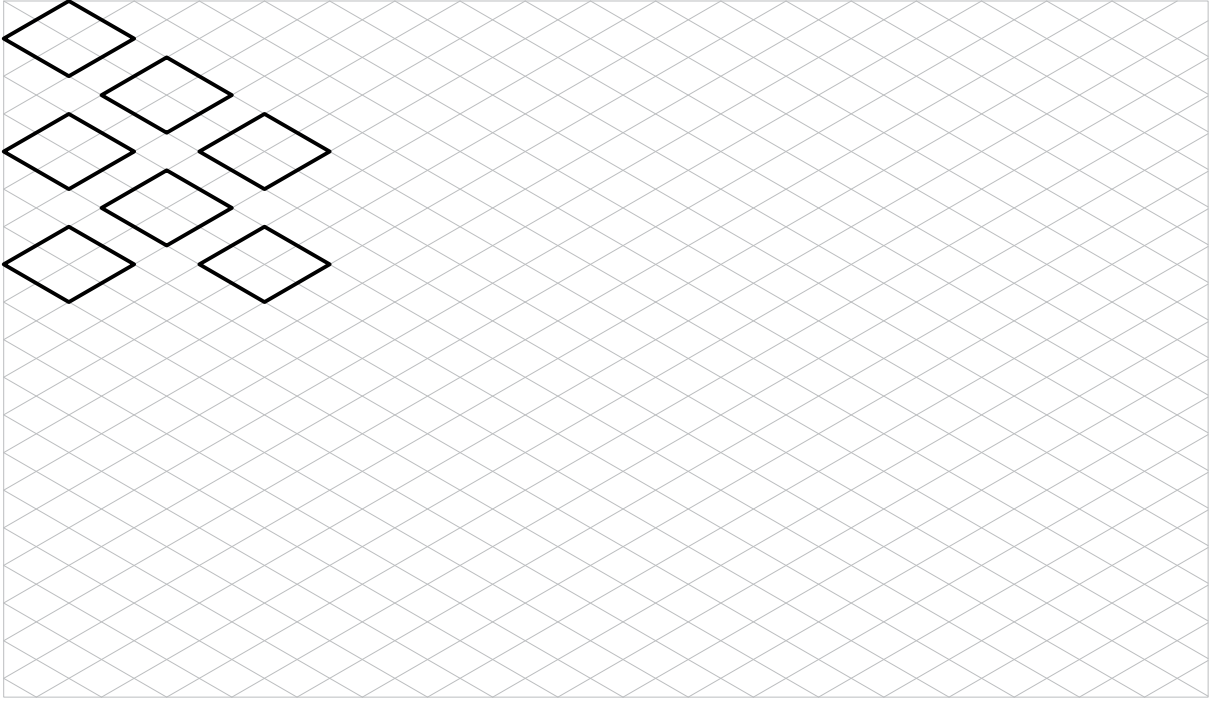
پس از نصب کاغذ روی میز، شکل زیر را با رعایت ضخامت خطوط کامل کنید.



جنس :	نام نقشه :	رسام :
تولرانس :	رشته :	بازبین :
ارزشیابی :	هنرستان :	تاریخ :
شماره نقشه :		



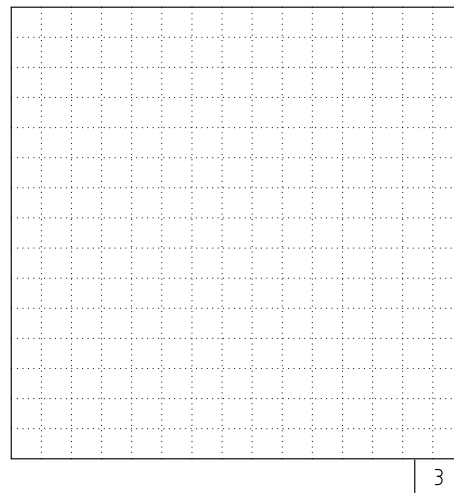
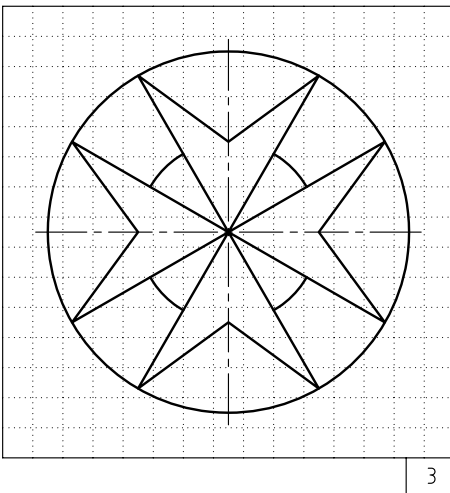
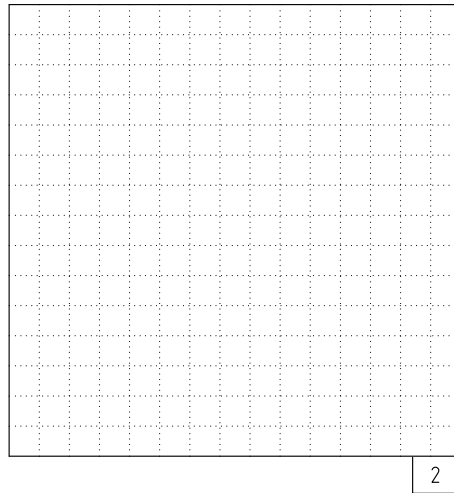
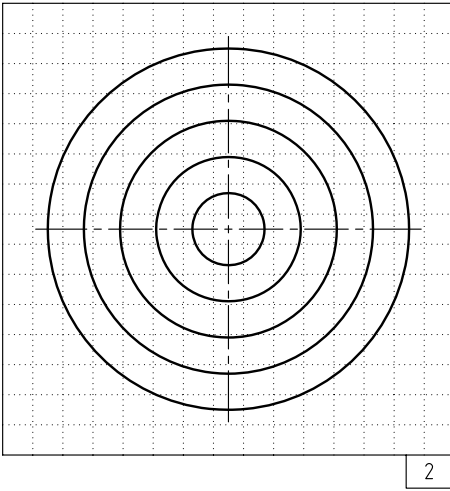
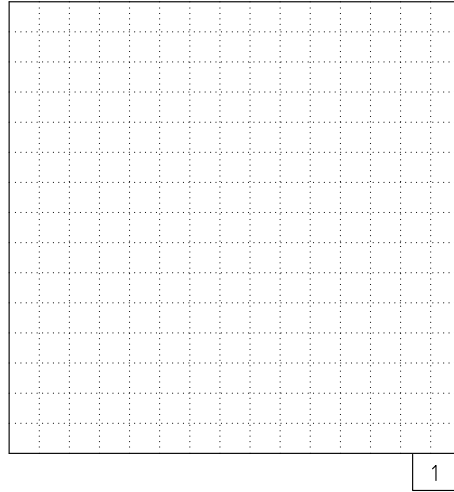
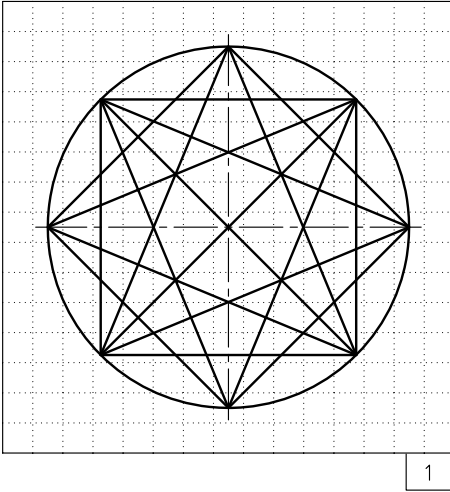
پس از نصب کاغذ روی میز، شکل‌های زیر را با رعایت ضخامت خطوط کامل کنید.



جنس :	نام نقشه :	رسام :
تولرانس :		رشته :
ارزشیابی :	هنرستان :	بازبین :
شماره نقشه :		تاریخ :



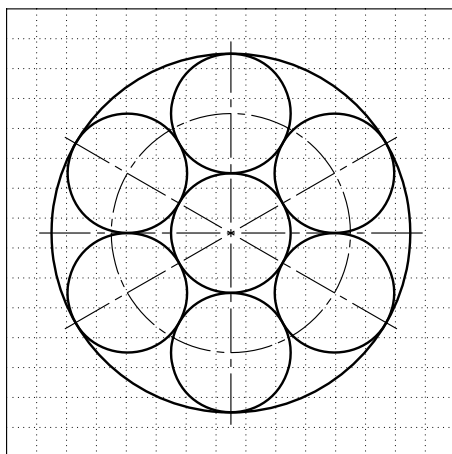
پس از نصب کاغذ روی میز، هر یک از شکل‌های زیر را مجدداً ترسیم کنید.



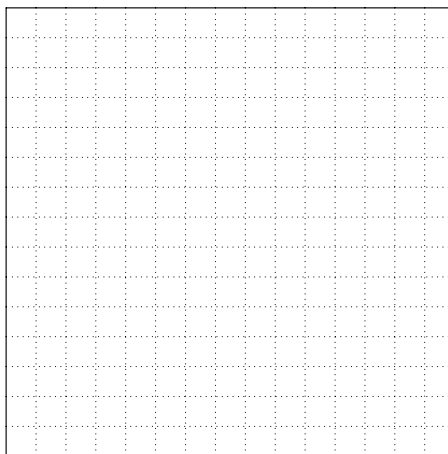
جنس :	نام نقشه :	رسام :
تولرانس :		رشته :
ارزشیابی :	هنرستان :	بازبین :
شماره نقشه :		تاریخ :



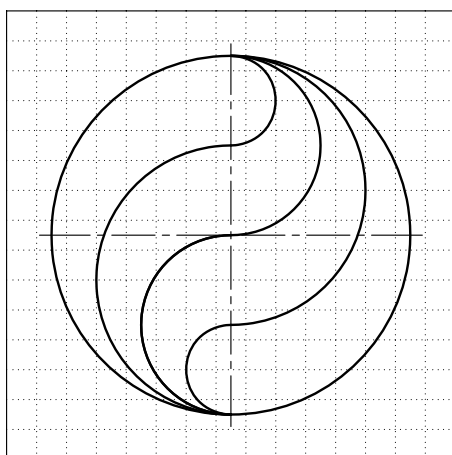
پس از نصب کاغذ روی میز، هر یک از شکل‌های زیر را مجدداً ترسیم کنید.



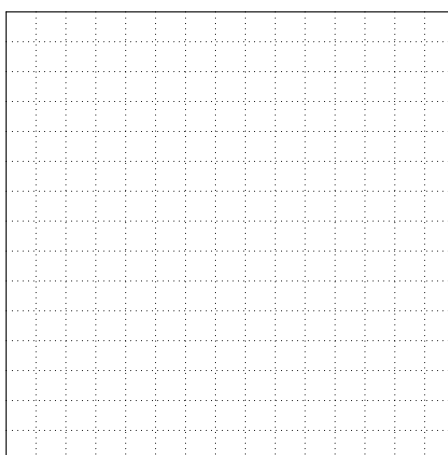
1



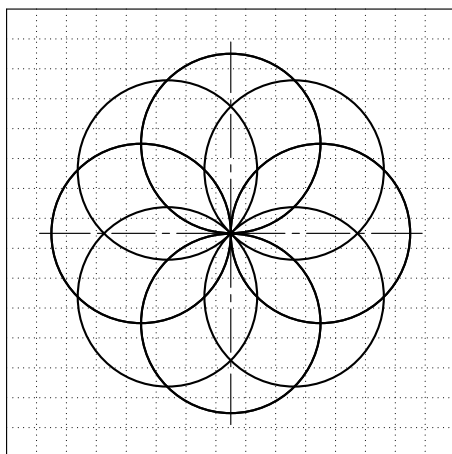
1



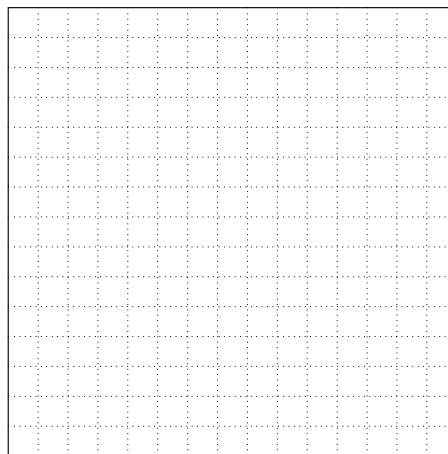
2



2



3

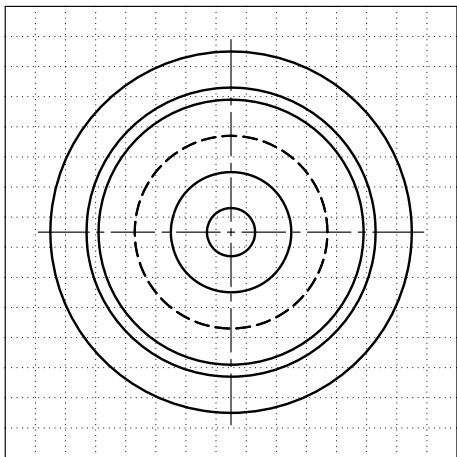


3

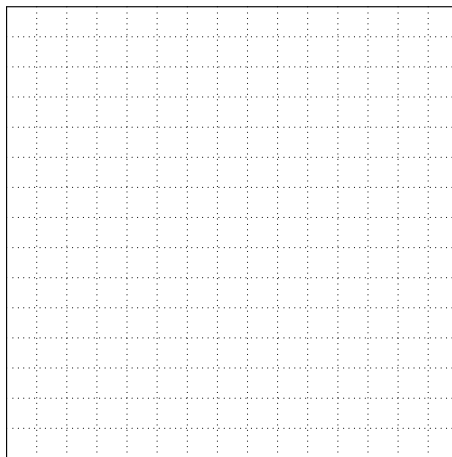
جنس :	نام نقشه :	رسام :
تولرانس :		رشته :
ارزشیابی :	هنرستان :	بازبین :
شماره نقشه :		تاریخ :



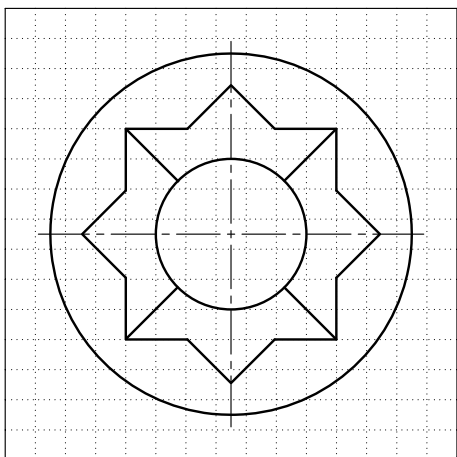
پس از نصب کاغذ روی میز، هر یک از شکل‌های زیر را مجدداً ترسیم کنید.



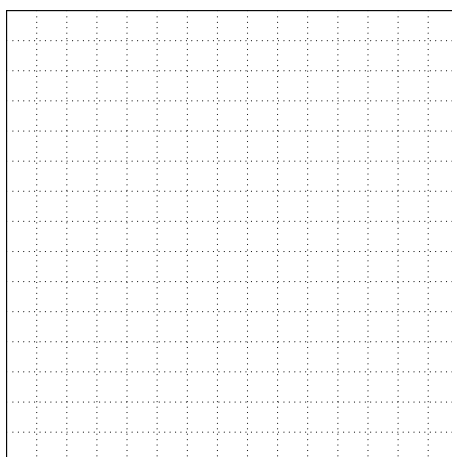
1



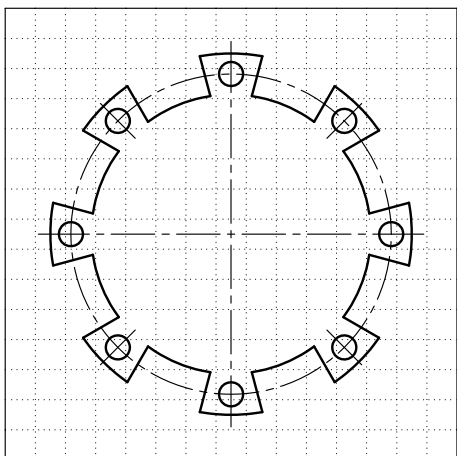
1



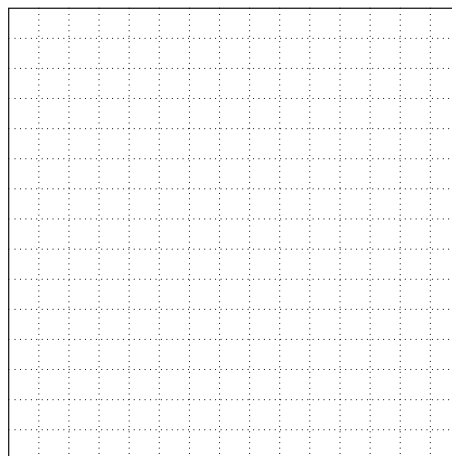
2



2



3

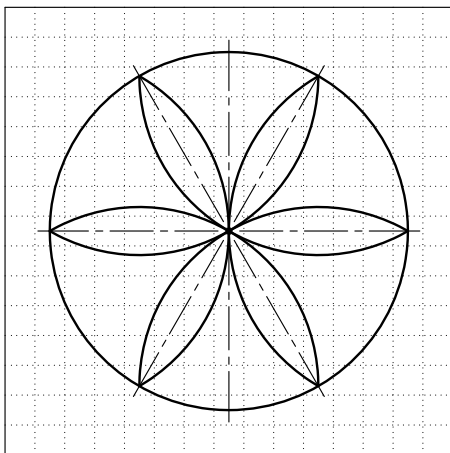


3

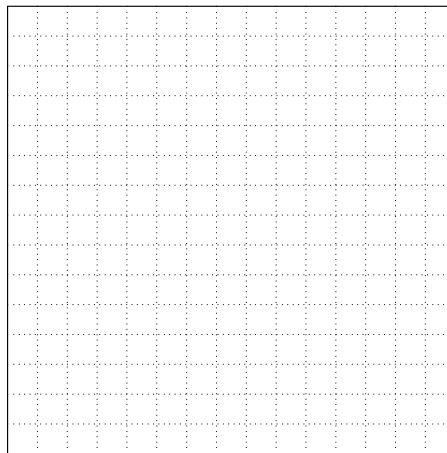
جنس :	نام نقشه :	رسام :
تولرانس :		رشته :
ارزشیابی :	هنرستان :	بازبین :
شماره نقشه :		تاریخ :



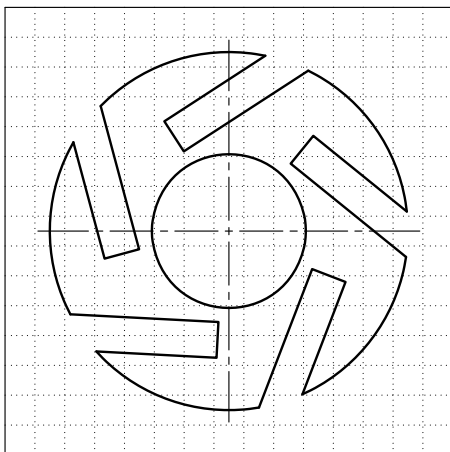
پس از نصب کاغذ روی میز، هر یک از شکل‌های زیر را مجدداً ترسیم کنید.



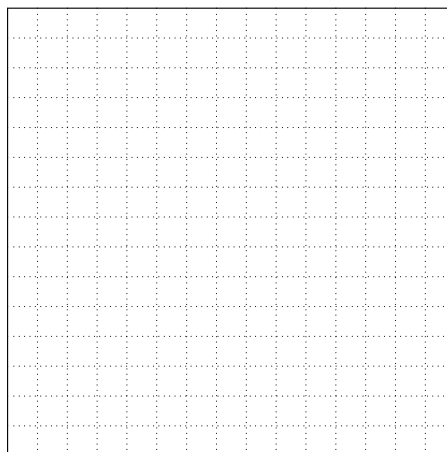
1



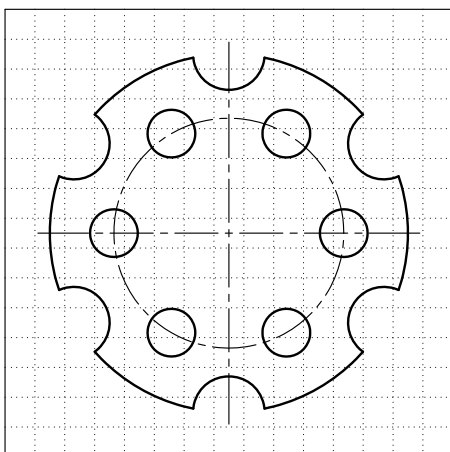
1



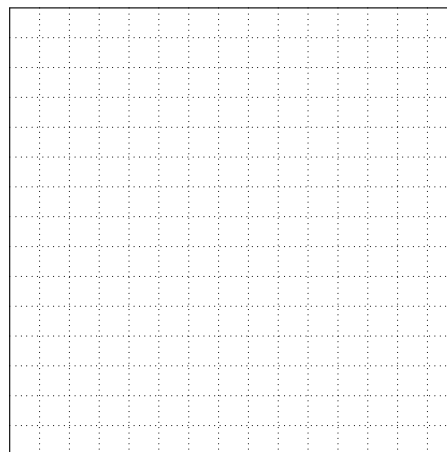
2



2



3

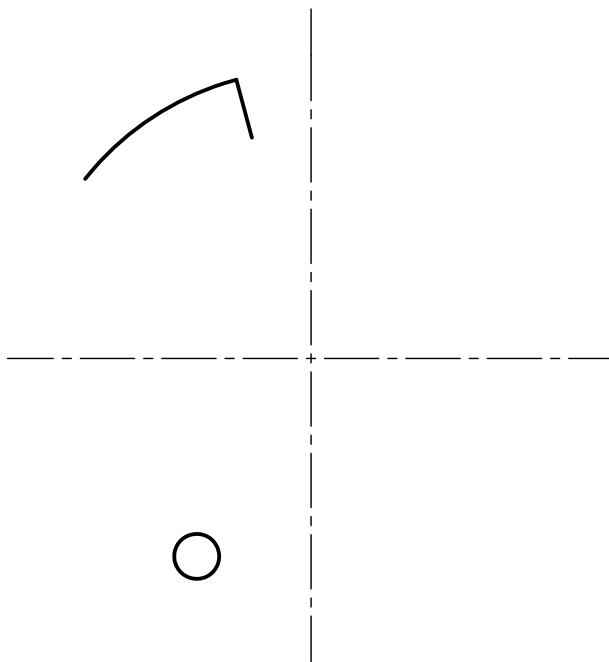
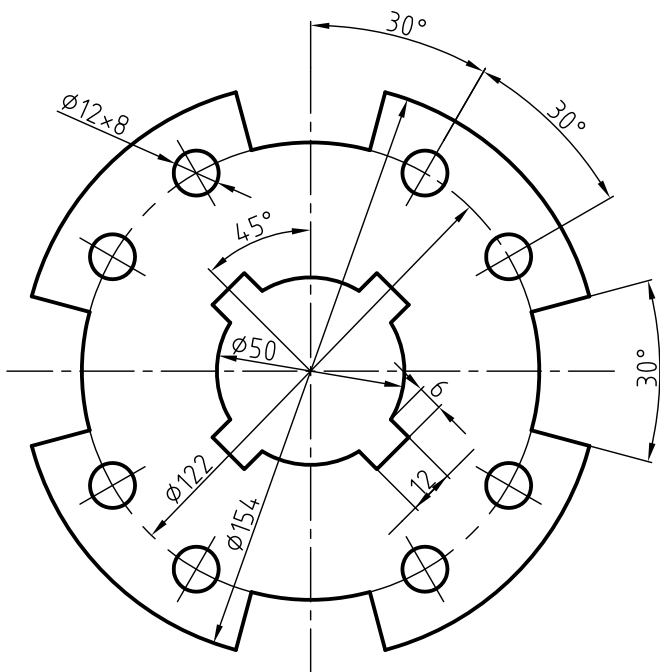


3

جنس :	نام نقشه :	رسام :
تولرانس :		رشته :
ارزشیابی :	هنرستان :	بازبین :
شماره نقشه :		تاریخ :



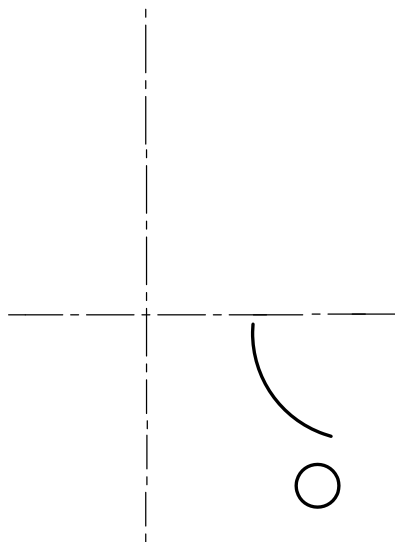
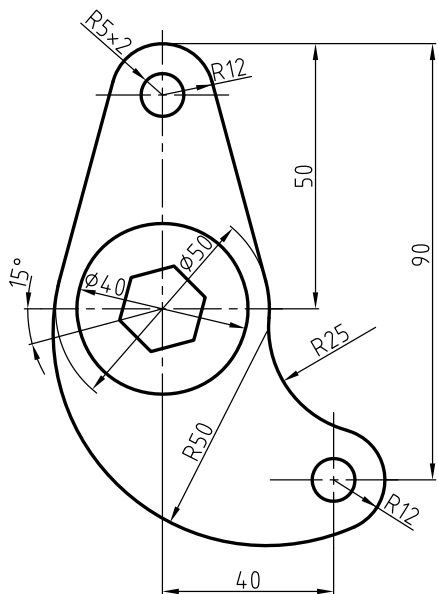
پس از نصب کاغذ روی میز، شکل زیر را مجدداً ترسیم کنید.



جنس :	نام نقشه :	رسام :
تولرانس :		رشته :
ارزشیابی :	هنرستان :	بازبین :
شماره نقشه :		تاریخ :



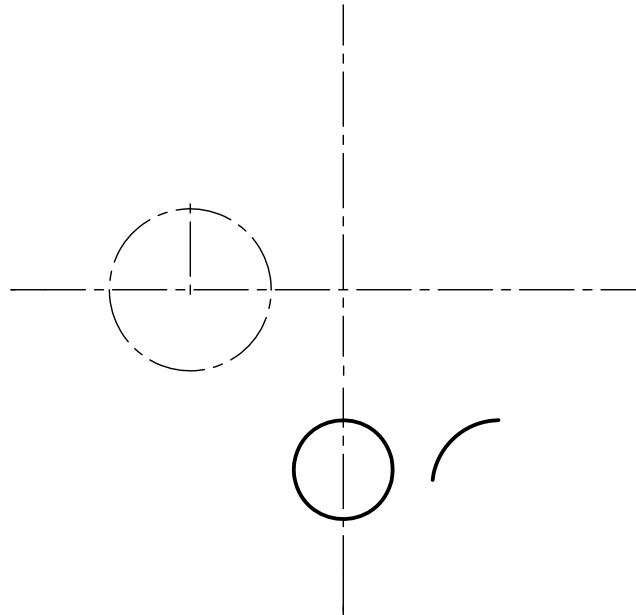
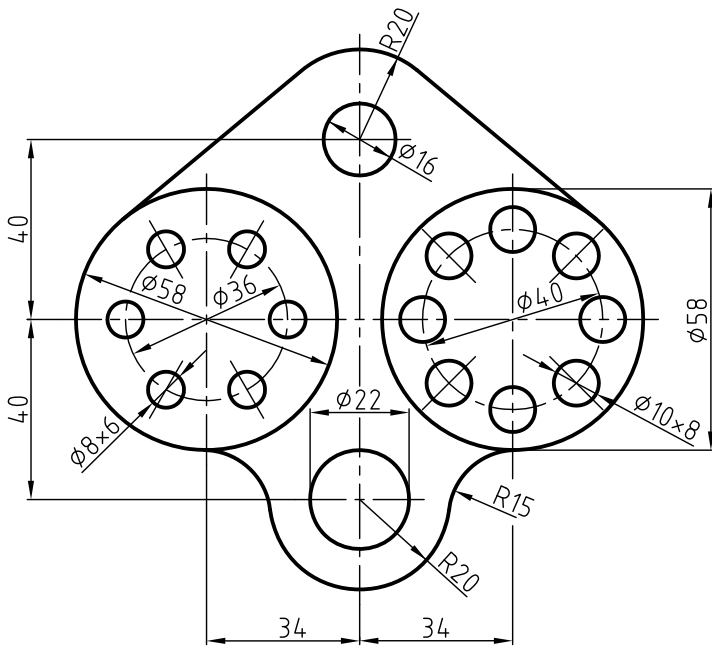
پس از نصب کاغذ روی میز، شکل زیر را مجدداً ترسیم کنید.



جنس:	نام نقشه:	رسام:
تولرانس:		رشته:
ارزشیابی:	هنرستان:	بازبین:
شماره نقشه:		تاریخ:



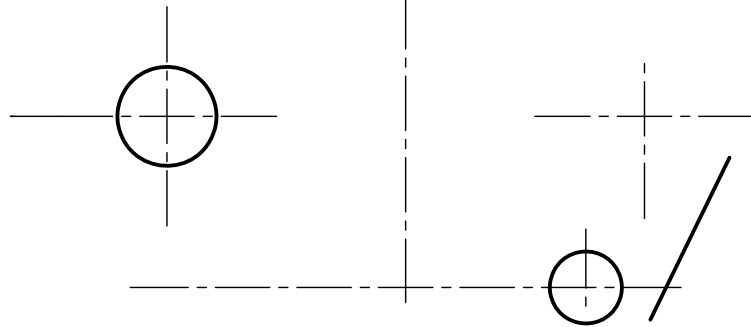
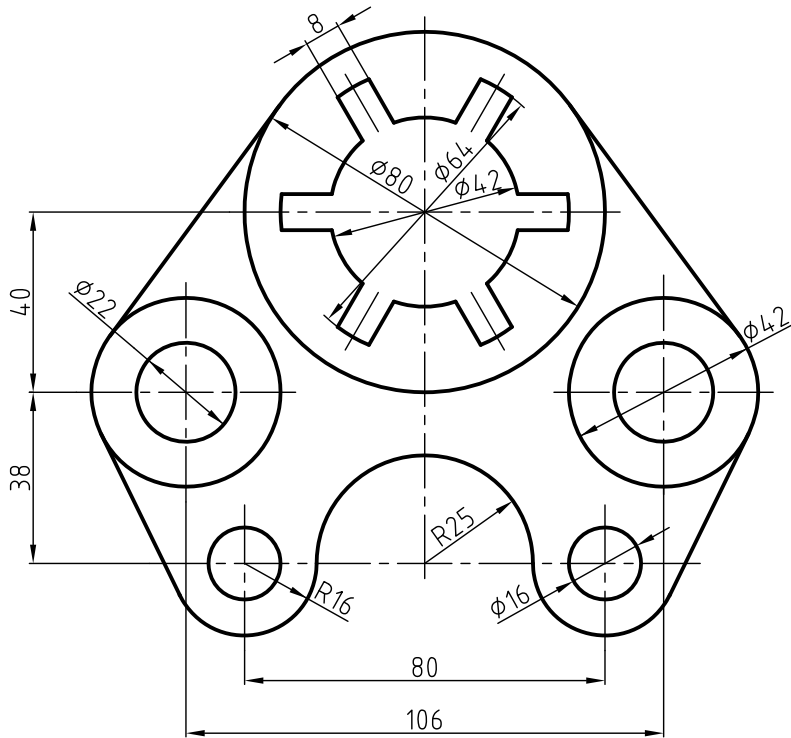
پس از نصب کاغذ روی میز، شکل زیر را با اندازه‌های مشخص شده ترسیم کنید.



جنس :	نام نقشه :	رسام :
تولرانس :		رشته :
ارزشیابی :	هنرستان :	بازبین :
شماره نقشه :		تاریخ :



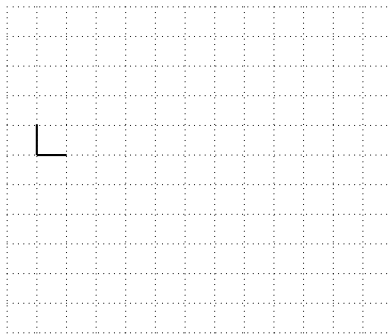
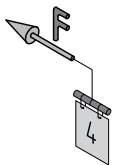
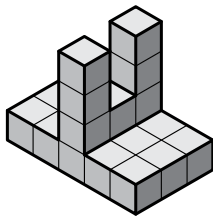
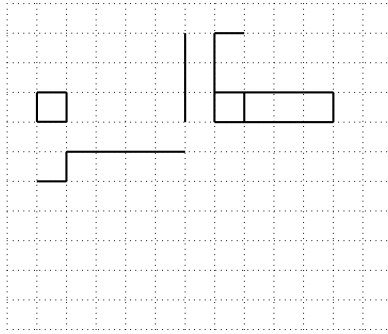
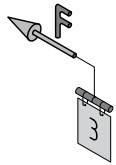
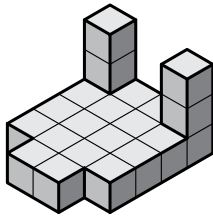
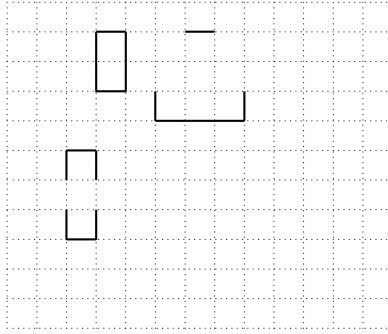
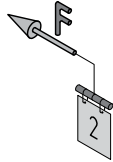
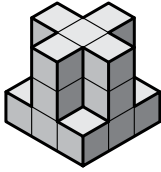
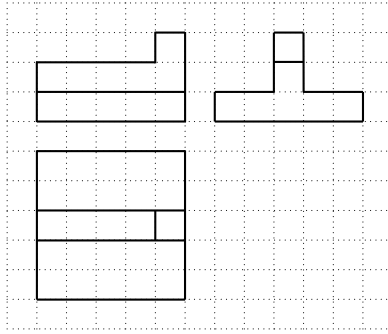
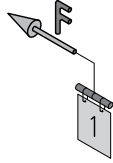
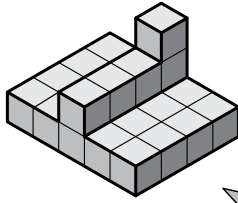
پس از نصب کاغذ روی میز، شکل زیر را با اندازه‌های مشخص شده ترسیم کنید.



جنس :	نام نقشه :	رسام :
تولرانس :		رشته :
ارزشیابی :	هنرستان :	بازبین :
شماره نقشه :		تاریخ :



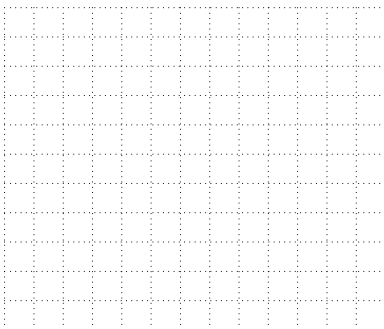
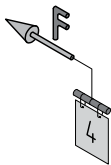
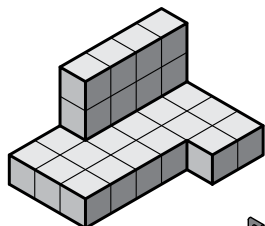
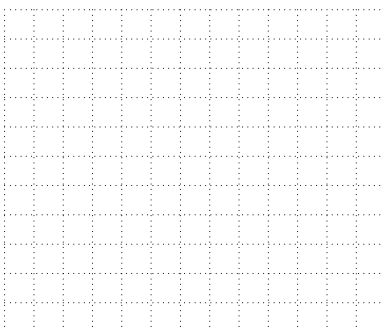
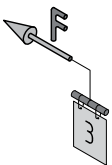
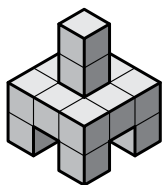
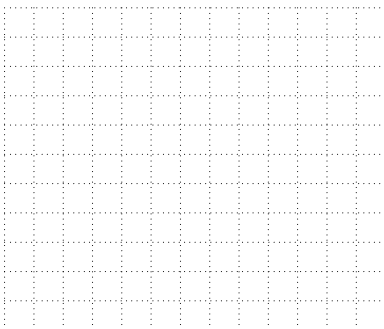
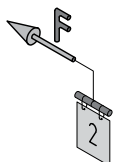
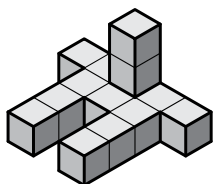
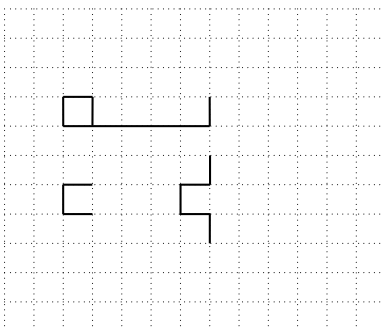
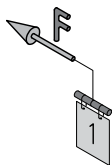
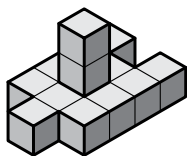
سه‌نمای هریک از شکل‌های زیر را در قسمت شطرنجی ترسیم کنید.



جنس :	نام نقشه :	رسام :
تولرانس :	هنرستان :	رشته :
ارزشیابی :	شماره نقشه :	بازبین :
تاریخ :		تاریخ :



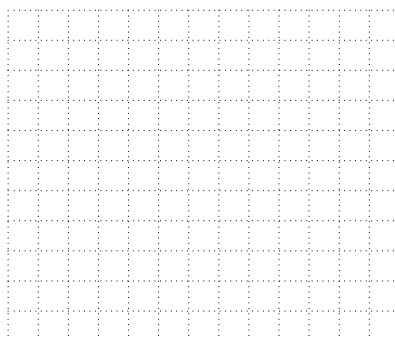
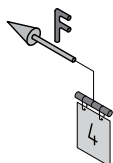
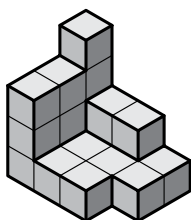
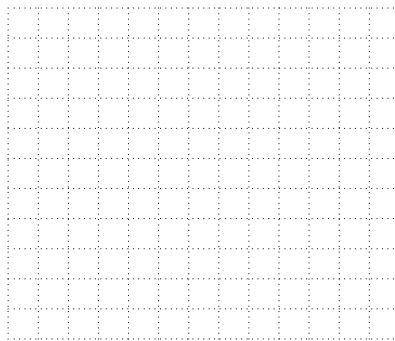
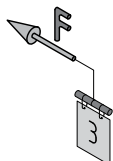
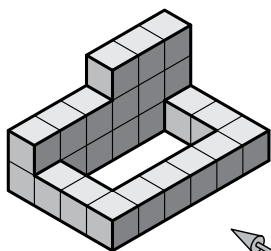
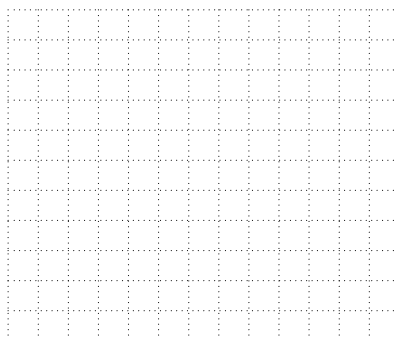
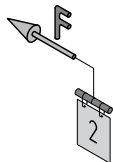
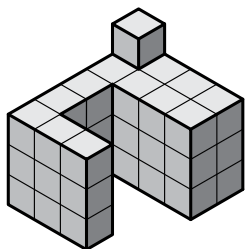
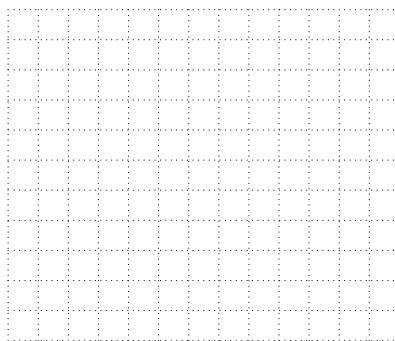
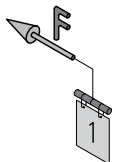
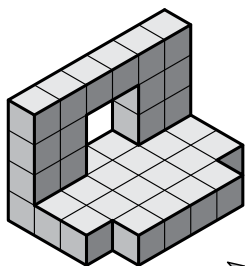
سه‌نمای هر یک از شکل‌های زیر را در قسمت شطرنجی ترسیم کنید.



جنس :	نام نقشه :	رسام :
تولرانس :		رشته :
ارزشیابی :	هنرستان :	بازبین :
شماره نقشه :		تاریخ :



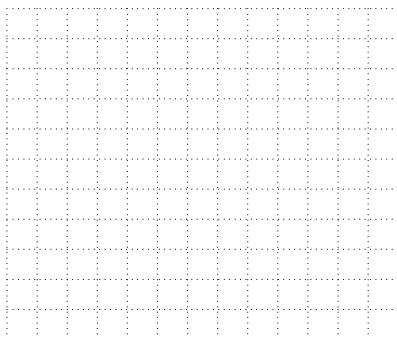
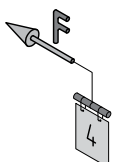
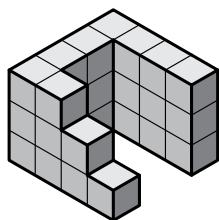
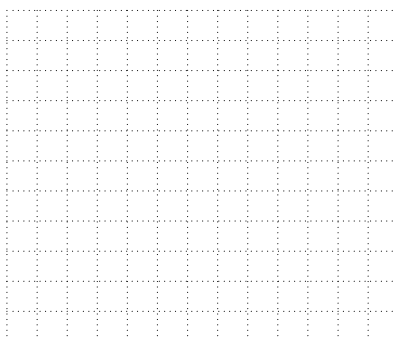
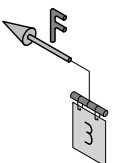
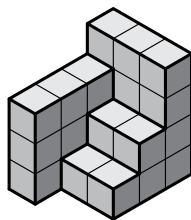
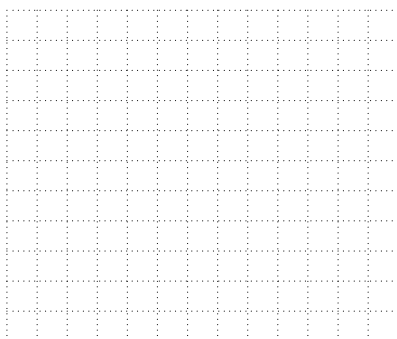
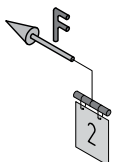
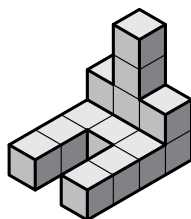
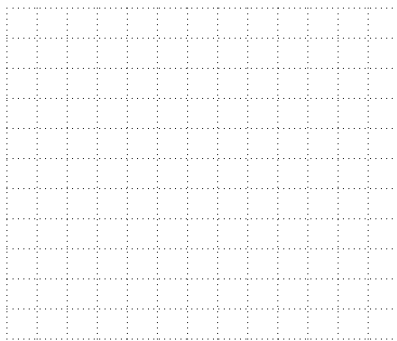
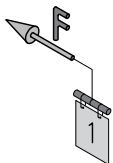
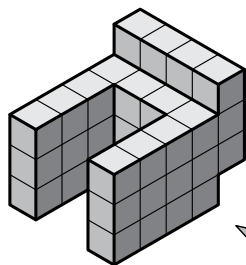
سه‌نمای هر یک از شکل‌های زیر را در قسمت شطرنجی ترسیم کنید.



جنس :	نام نقشه :	رسام :
تولرانس :		رشته :
ارزشیابی :	هنرستان :	بازبین :
شماره نقشه :		تاریخ :



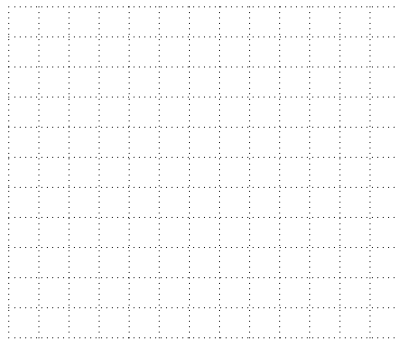
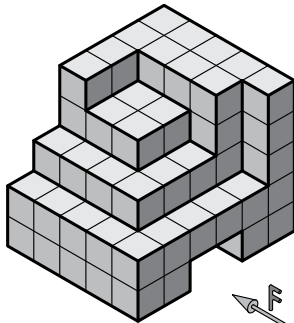
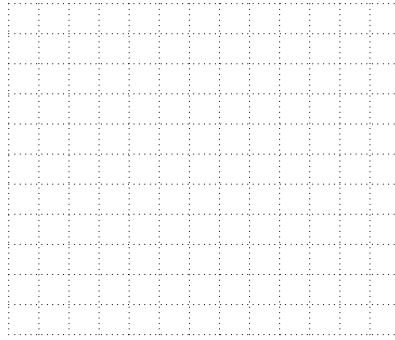
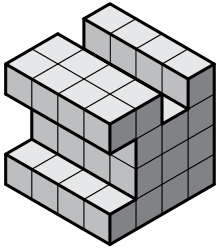
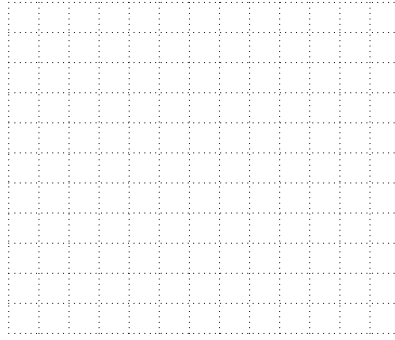
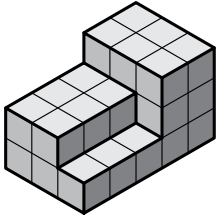
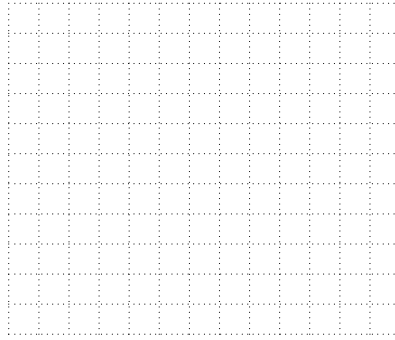
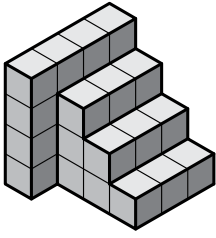
سه‌نمای هر یک از شکل‌های زیر را در قسمت شطرنجی ترسیم کنید.



جنس :	نام نقشه :	رسام :
تولرانس :	هنرستان :	رشته :
ارزشیابی :	شماره نقشه :	بازبین :
تاریخ :		تاریخ :



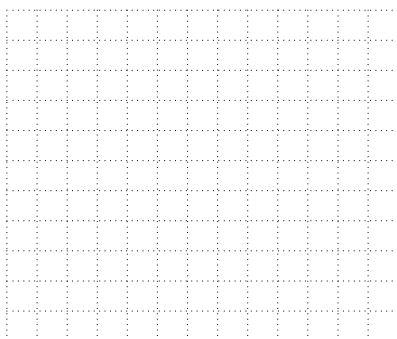
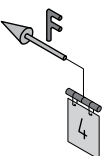
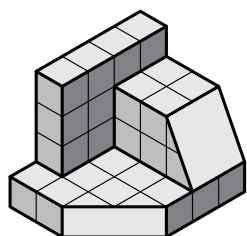
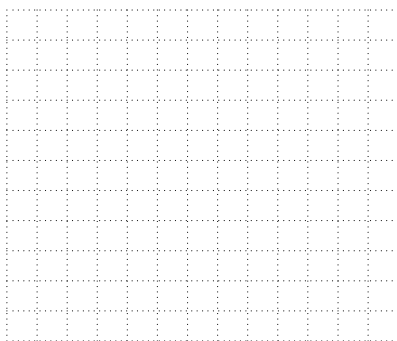
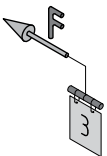
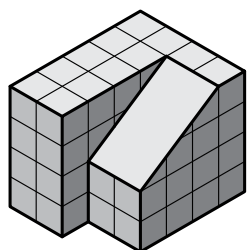
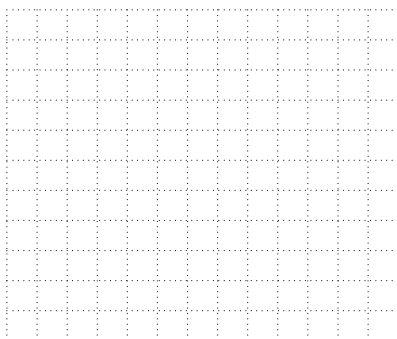
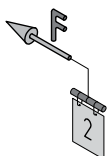
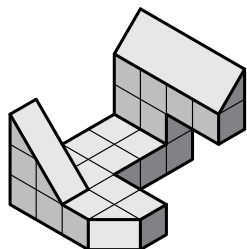
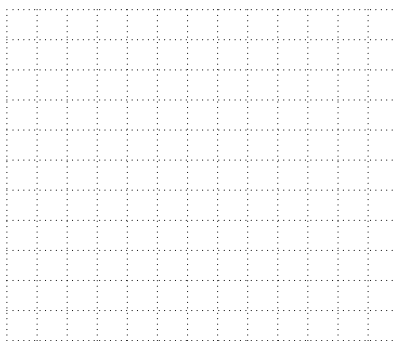
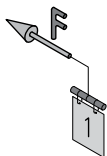
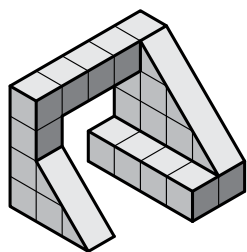
سه‌نمای هر یک از شکل‌های زیر را در قسمت شطرنجی ترسیم کنید.



رسام :	نام نقشه :	جنس :
رشته :	هنرستان :	تولرانس :
بازبین :	شماره نقشه :	ارزشیابی :
تاریخ :		



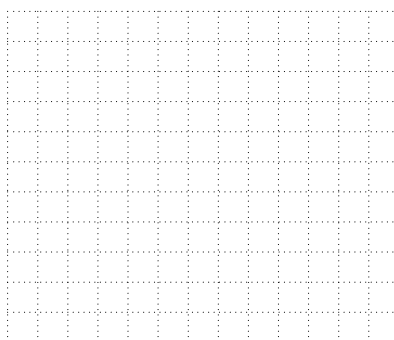
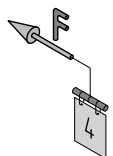
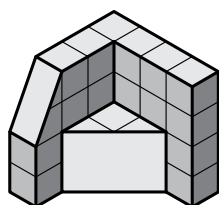
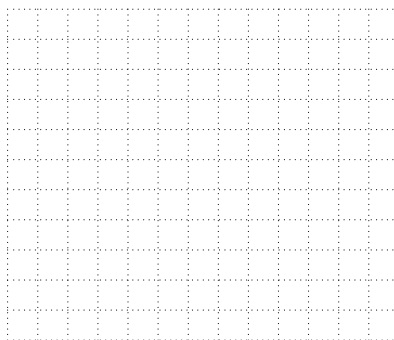
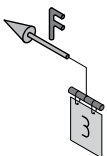
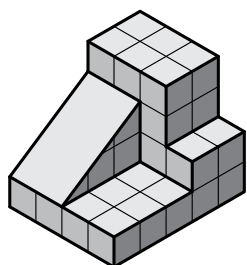
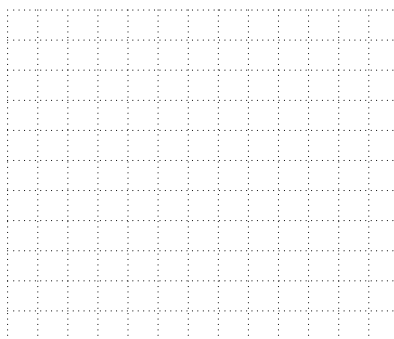
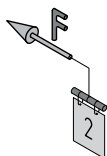
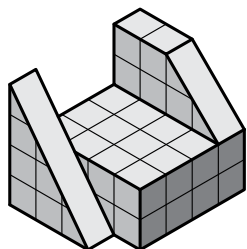
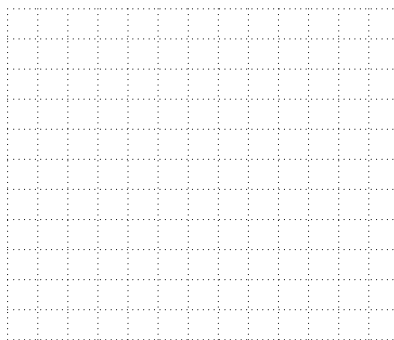
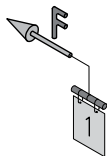
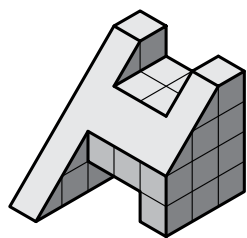
سه‌نمای هر یک از شکل‌های زیر را در قسمت شطرنجی ترسیم کنید.



جنس :	نام نقشه :	رسام :
تولرانس :		رشته :
ارزشیابی :	هنرستان :	بازبین :
شماره نقشه :		تاریخ :



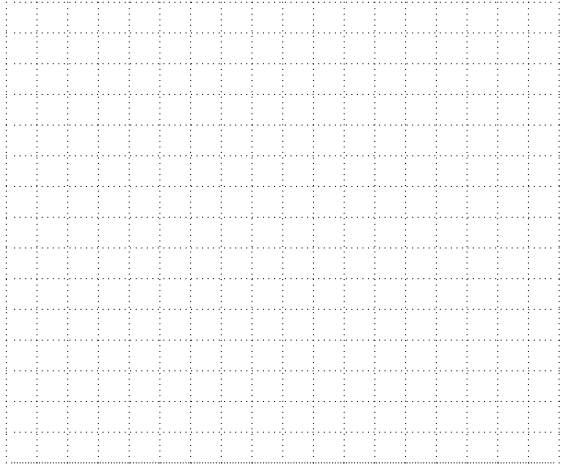
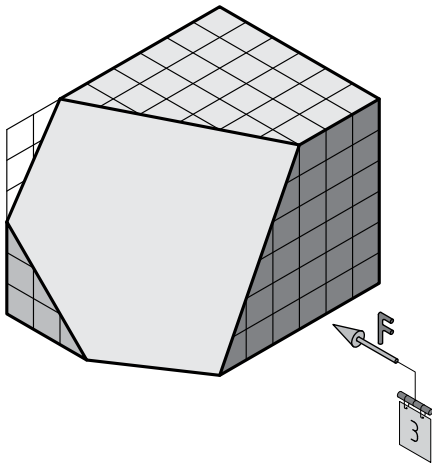
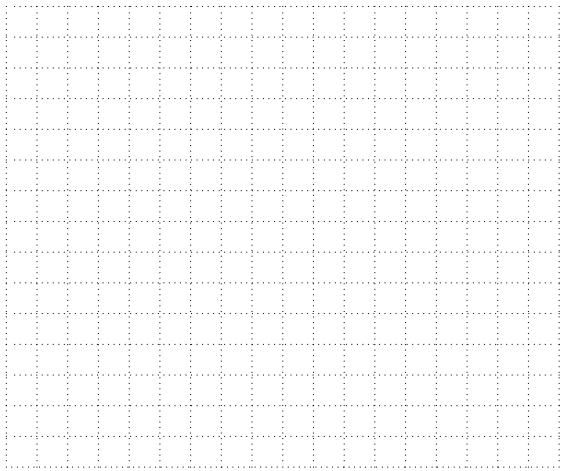
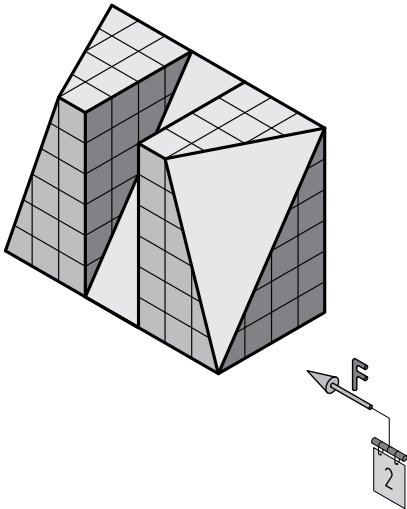
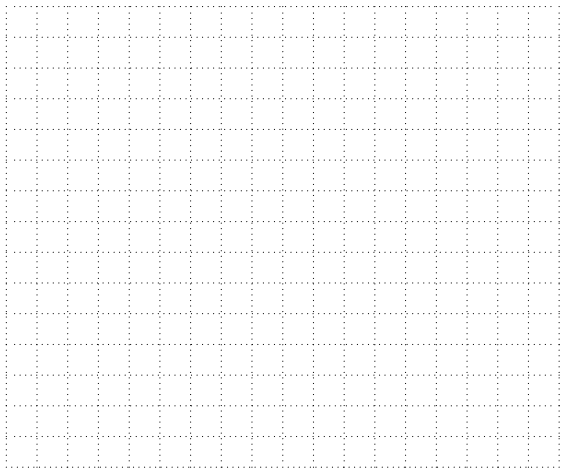
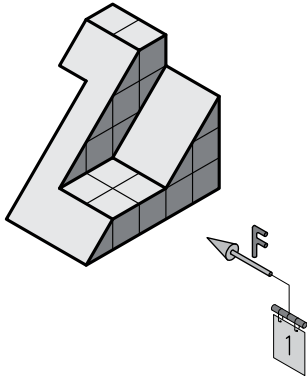
سه‌نمای هر یک از شکل‌های زیر را در قسمت شطرنجی ترسیم کنید.



جنس :	نام نقشه :	رسام :
تولرانس :	هنرستان :	رشته :
ارزشیابی :	شماره نقشه :	بازبین :
شماره نقشه :		تاریخ :



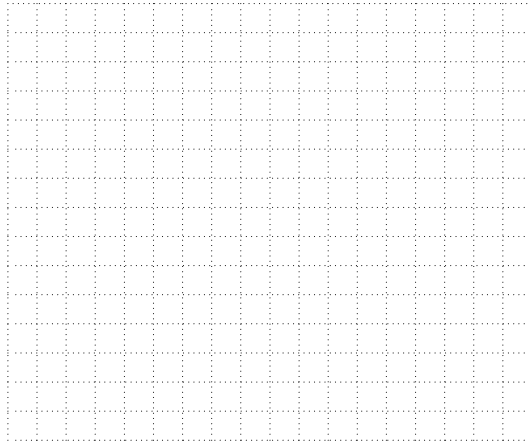
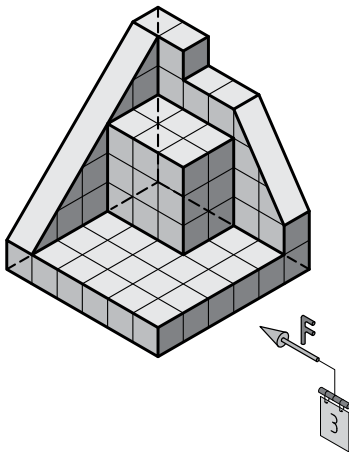
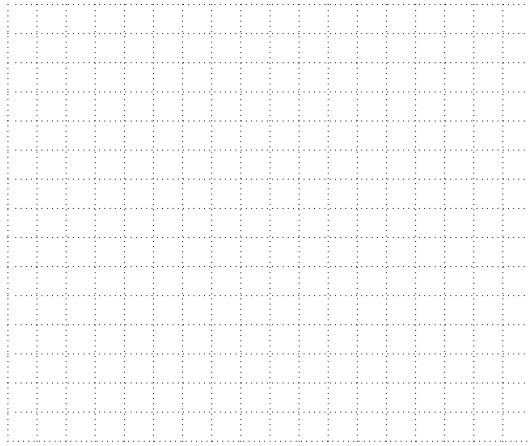
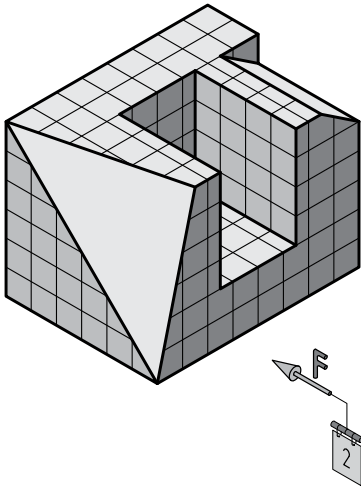
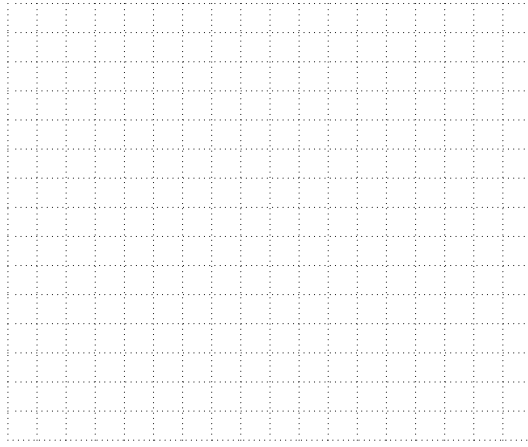
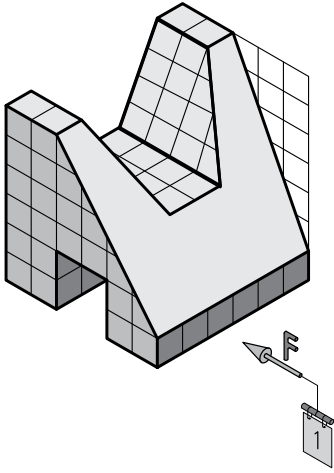
سه‌نمای هر یک از شکل‌های زیر را در قسمت شطرنجی ترسیم کنید.



جنس :	نام نقشه :	رسام :
تولرانس :		رشته :
ارزشیابی :	هنرستان :	بازبین :
شماره نقشه :		تاریخ :



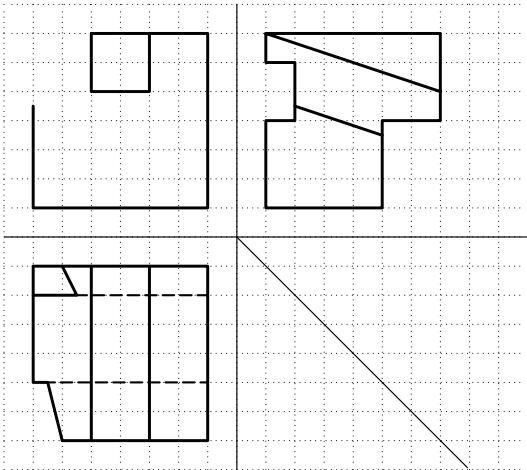
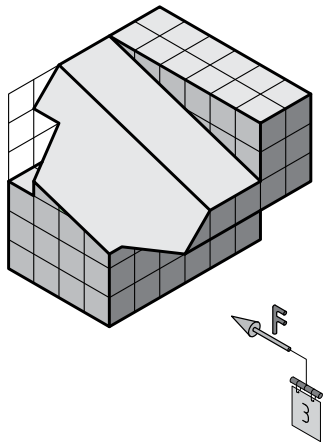
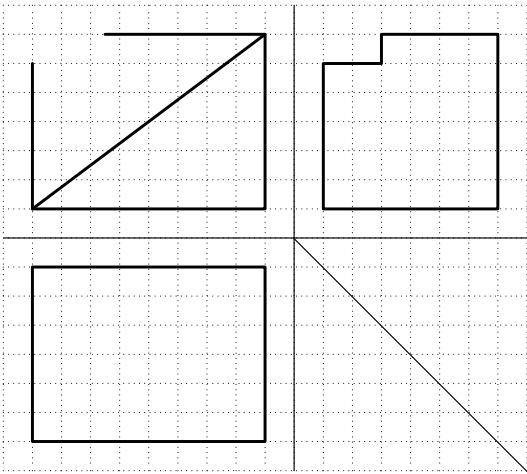
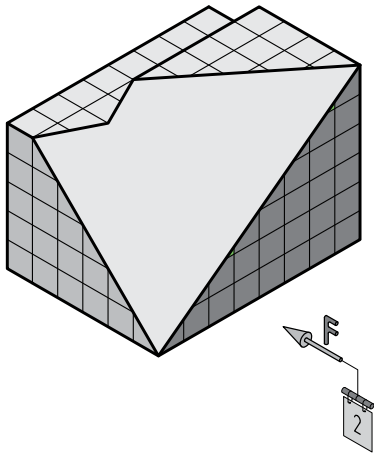
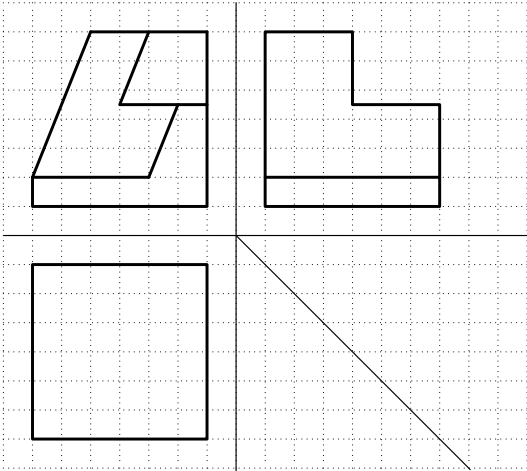
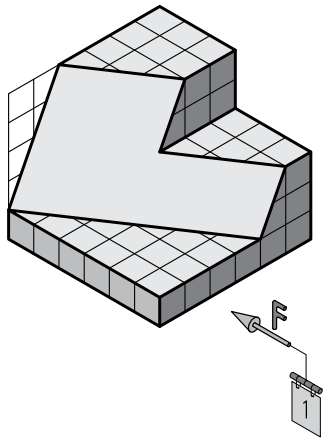
سه‌نمای هریک از شکل‌های زیر را در قسمت شطرنجی ترسیم کنید.



جنس :	نام نقشه :	رسام :
تولرانس :	هنرستان :	رشته :
ارزشیابی :	شماره نقشه :	بازبین :
شماره نقشه :		تاریخ :



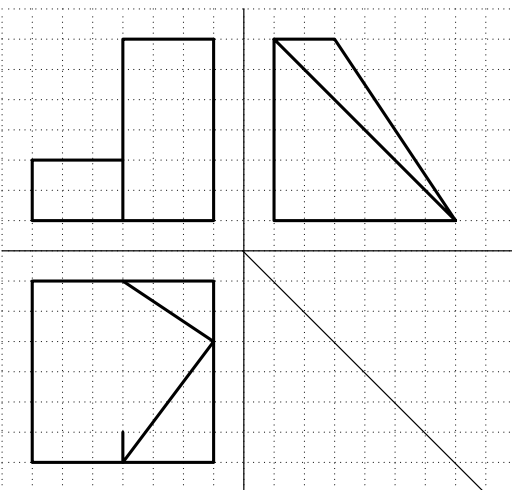
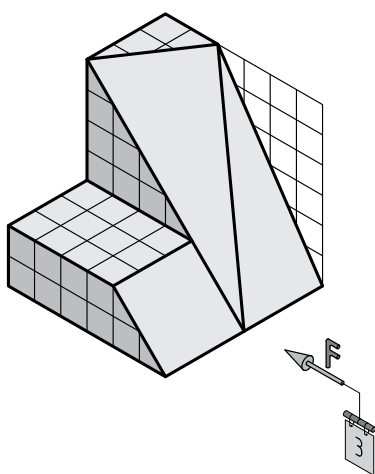
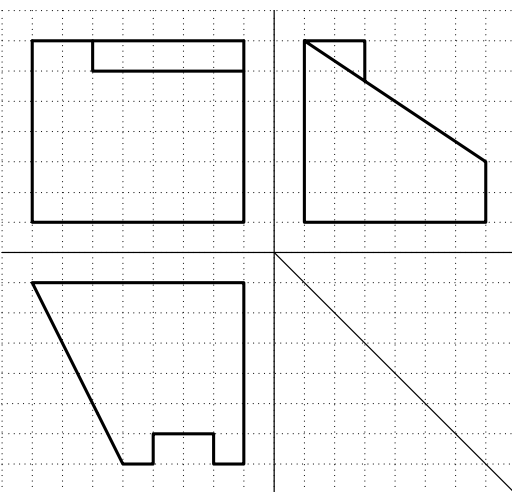
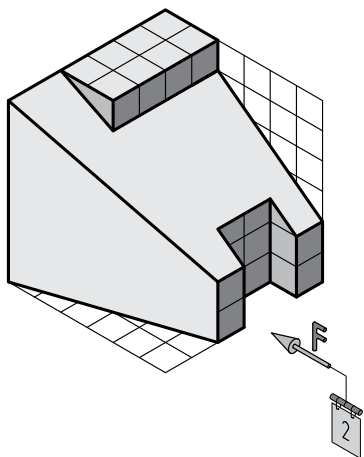
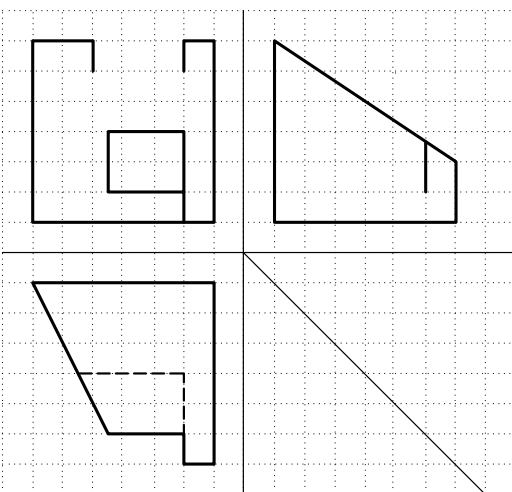
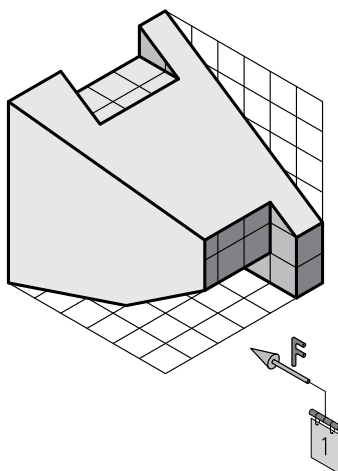
سه‌نمای هر یک از شکل‌های زیر را کامل کنید.



جنس :	نام نقشه :	رسام :
تولرانس :	هنرستان :	رشته :
ارزشیابی :	شماره نقشه :	بازبین :
شماره نقشه :		تاریخ :



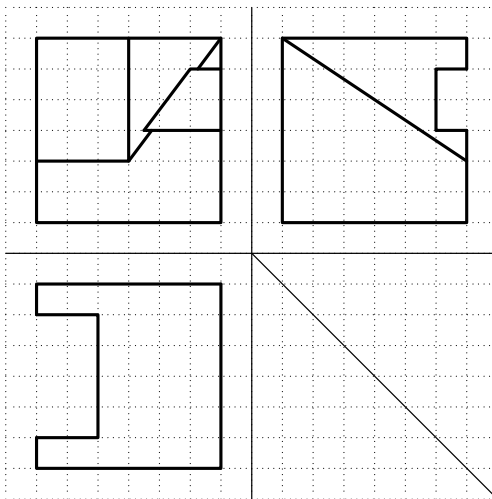
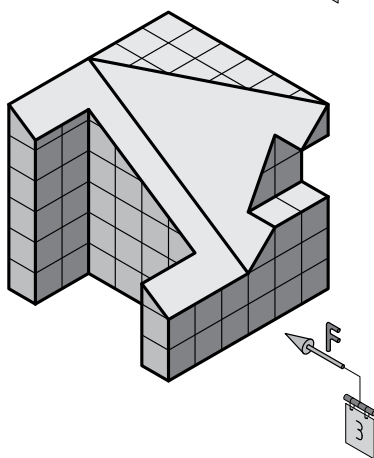
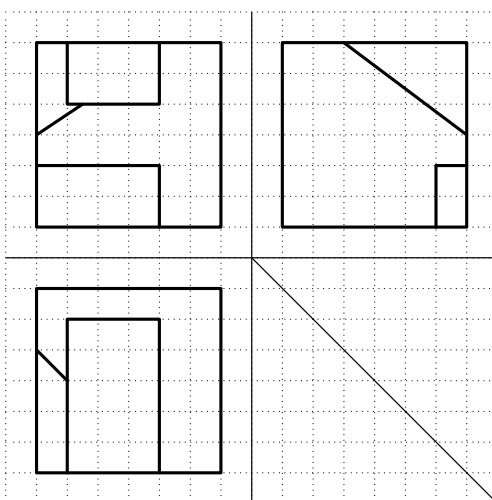
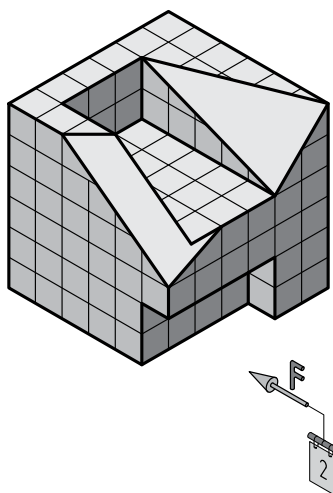
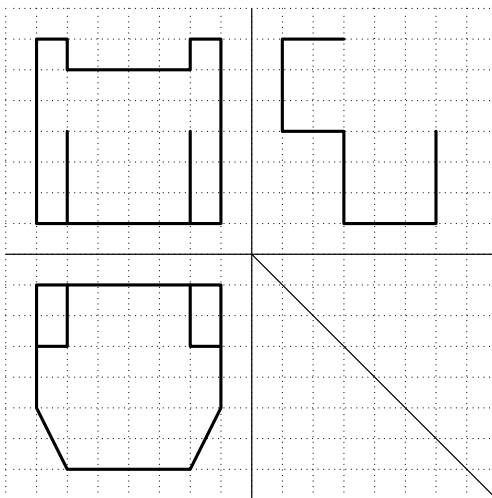
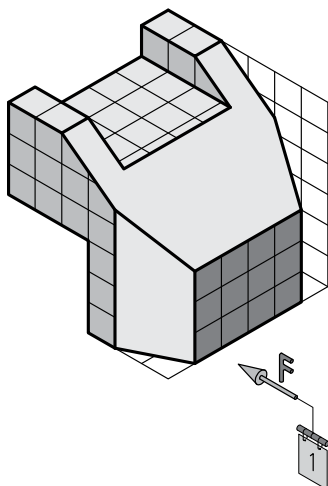
سه‌نمای هر یک از شکل‌های زیر را کامل کنید.



جنس :	نام نقشه :	رسام :
تولرانس :	رشته :	بازبین :
ارزشیابی :	هنرستان :	تاریخ :
شماره نقشه :		



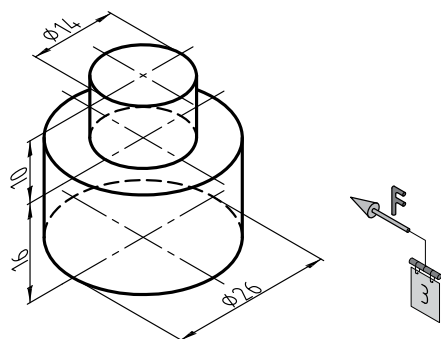
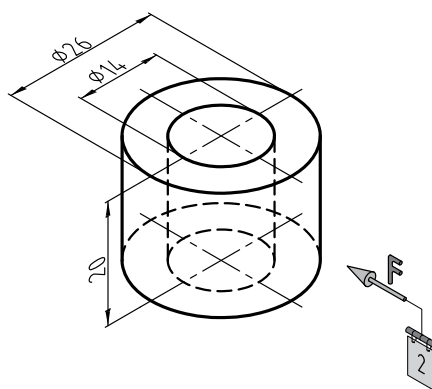
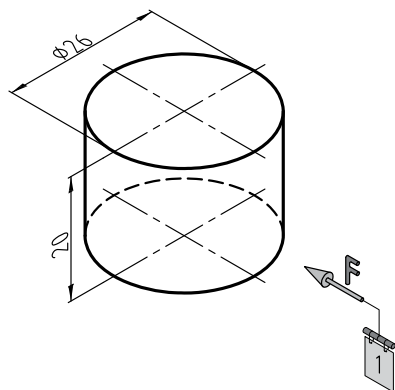
سه‌نمای هریک از شکل‌های زیر را کامل کنید.



جنس :	نام نقشه :	رسام :
تولرانس :	هنرستان :	رشته :
ارزشیابی :		بازبین :
شماره نقشه :		تاریخ :



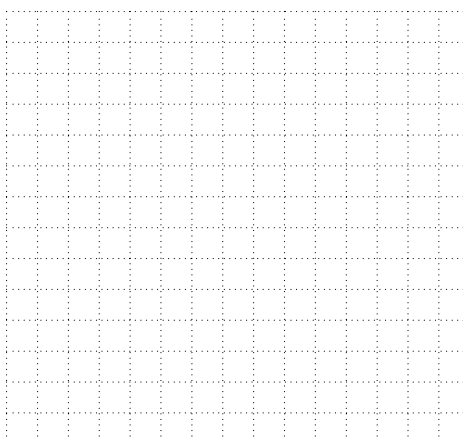
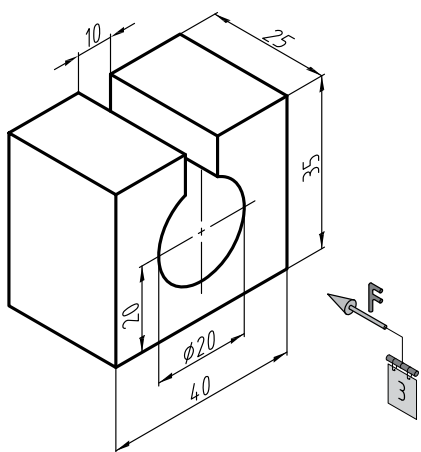
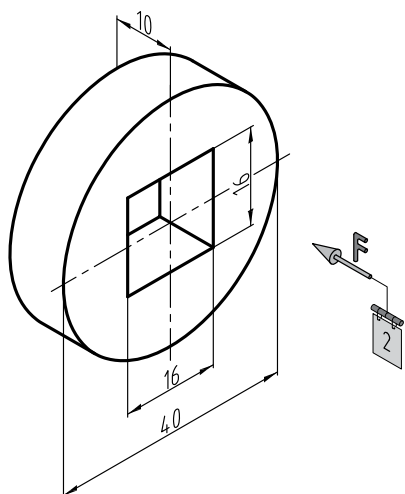
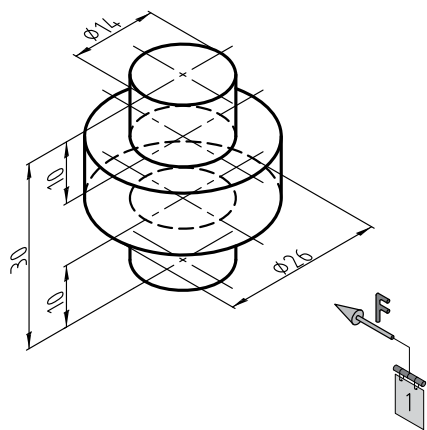
سه‌نمای هر یک از شکل‌های زیر را در قسمت شطرنجی ترسیم کنید.



جنس :	نام نقشه :	رسام :
تولرانس :		رشته :
ارزشیابی :	هنرستان :	بازبین :
شماره نقشه :		تاریخ :



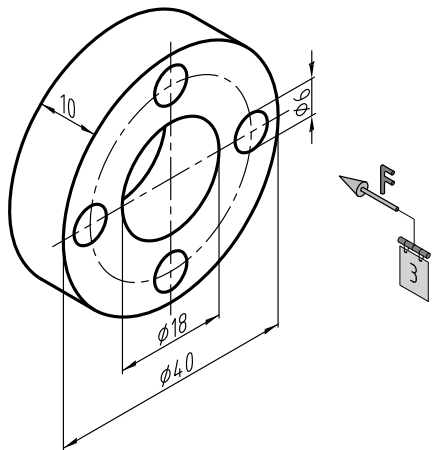
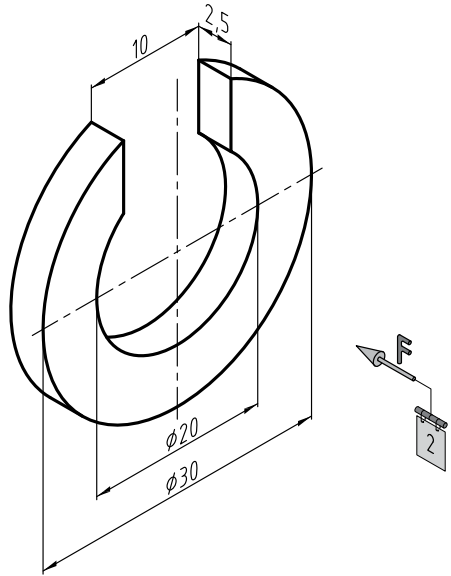
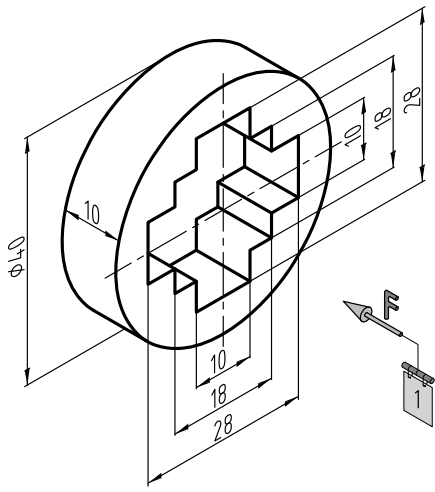
سه‌نمای هر یک از شکل‌های زیر را در قسمت شطرنجی ترسیم کنید.



جنس :	نام نقشه :	رسام :
تولرانس :		رشته :
ارزشیابی :	هنرستان :	بازبین :
شماره نقشه :		تاریخ :



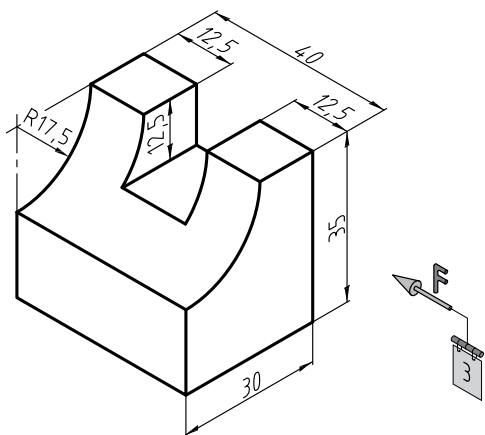
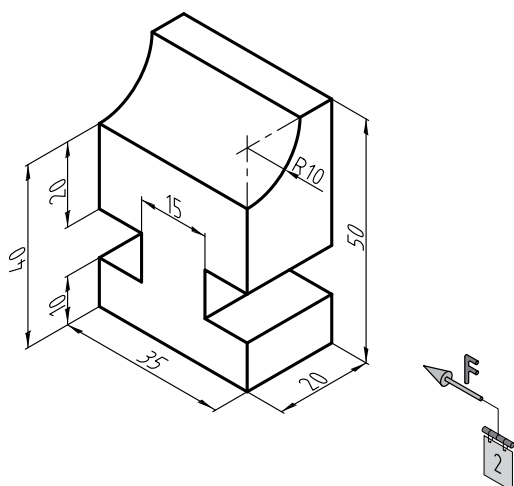
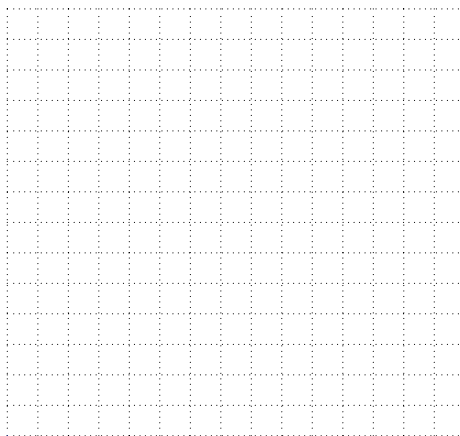
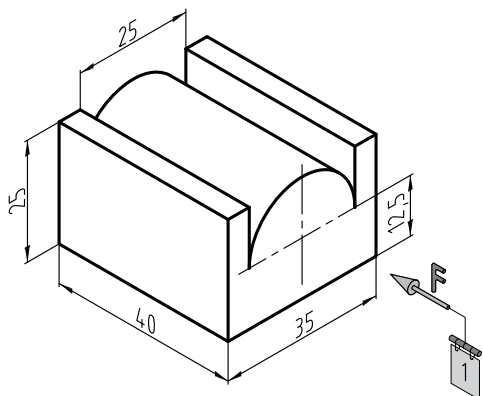
سه‌نمای هریک از شکل‌های زیر را در قسمت شطرنجی ترسیم کنید.



جنس :	نام نقشه :	رسام :
تولرانس :	هنرستان :	رشته :
ارزشیابی :	شماره نقشه :	بازبین :
تاریخ :		تاریخ :



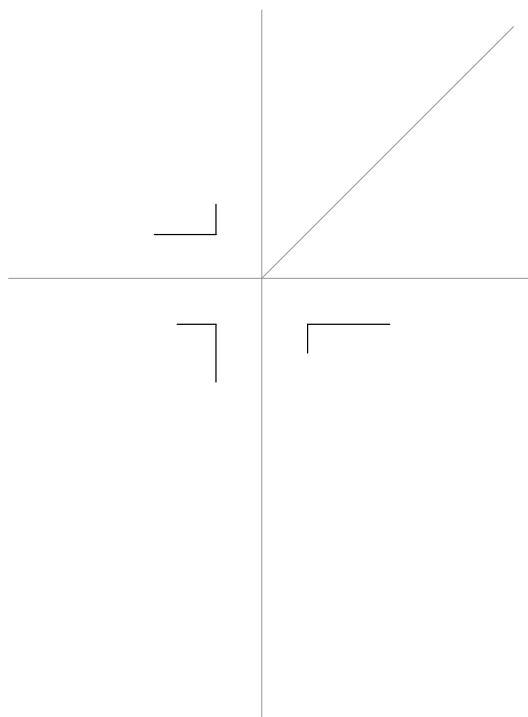
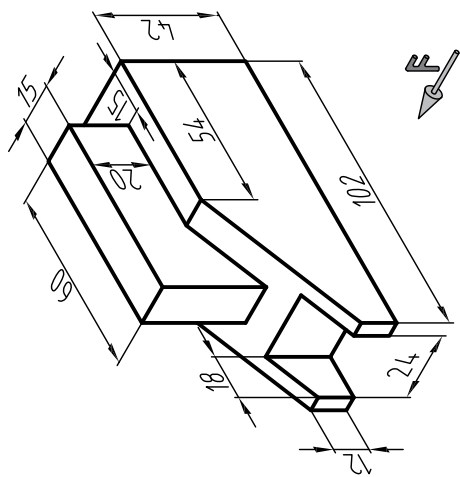
سه‌نمای هر یک از شکل‌های زیر را در قسمت شطرنجی ترسیم کنید.



جنس :	نام نقشه :	رسام :
تولرانس :		رشته :
ارزشیابی :	هنرستان :	بازبین :
شماره نقشه :		تاریخ :



پس از جدا کردن کاغذ و نصب آن روی میز، سه نمای شکل زیر را با کمک ابزار و با دقت در اندازه‌ها ترسیم کنید.

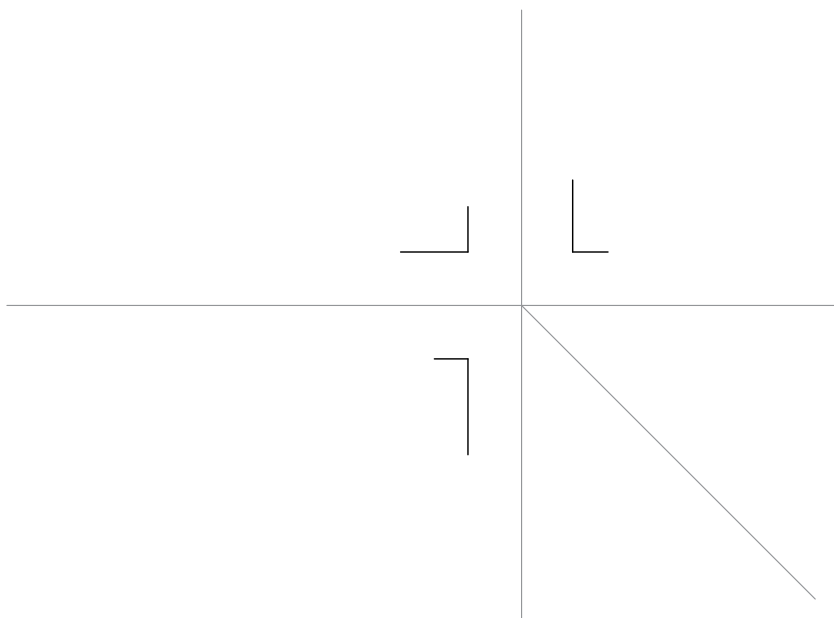
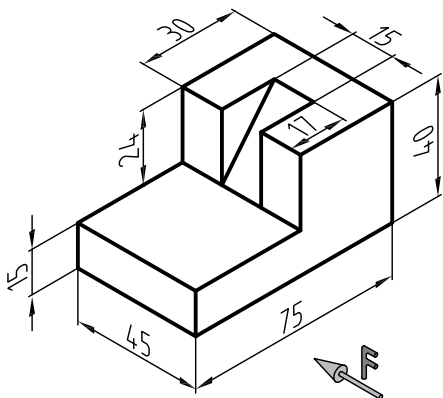


رسم :	نام نقشه :	جنس :
رشته :	هنرستان :	تولرانس :
بازبین :		ارزشیابی :
تاریخ :		شماره نقشه :



پس از جدا کردن کاغذ و نصب آن روی میز، سه نمای شکل زیر را با کمک ابزار و با دقت در اندازه‌ها ترسیم کنید.

فصل
سهم

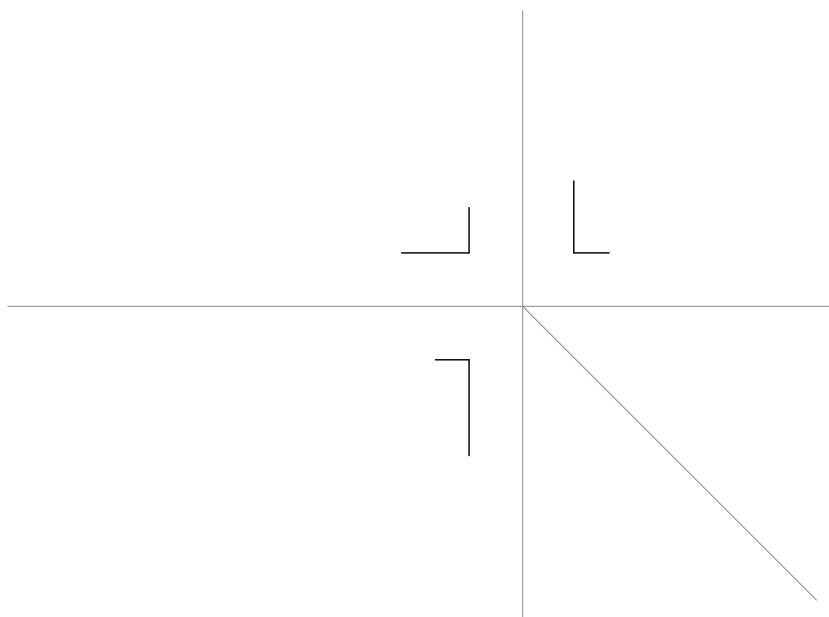
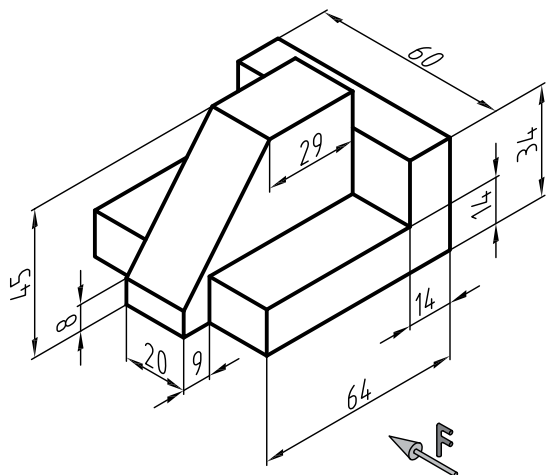


جنس :	نام نقشه :	رسام :
تولرانس :		رشته :
ارزشیابی :	هنرستان :	بازبین :
شماره نقشه :		تاریخ :



پس از جدا کردن کاغذ و نصب آن روی میز، سه نمای شکل زیر را با کمک ابزار و با دقت در اندازه‌ها ترسیم کنید.

فصل سوم

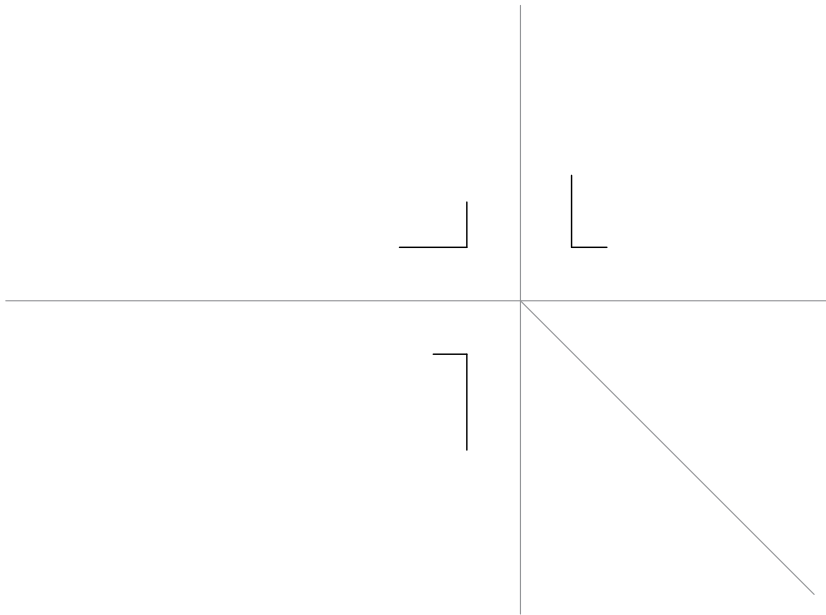
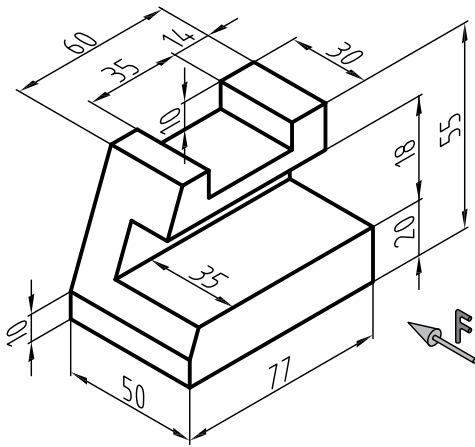


جنس :	نام نقشه :	رسام :
تولرانس :		رشته :
ارزشیابی :	هنرستان :	بازبین :
شماره نقشه :		تاریخ :



پس از جدا کردن کاغذ و نصب آن روی میز، سه نمای شکل زیر را با کمک ابزار و با دقت در اندازه‌ها ترسیم کنید.

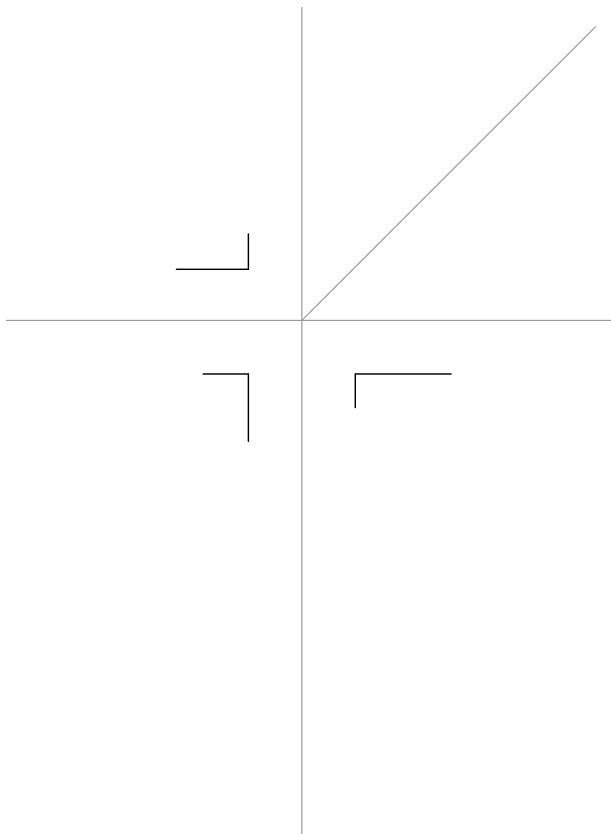
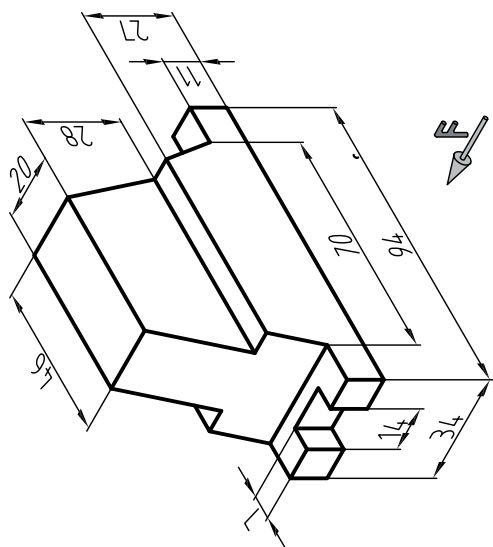
فصل
سه



جنس :	نام نقشه :	رسام :
تولرانس :		رشته :
ارزشیابی :	هنرستان :	بازبین :
شماره نقشه :		تاریخ :



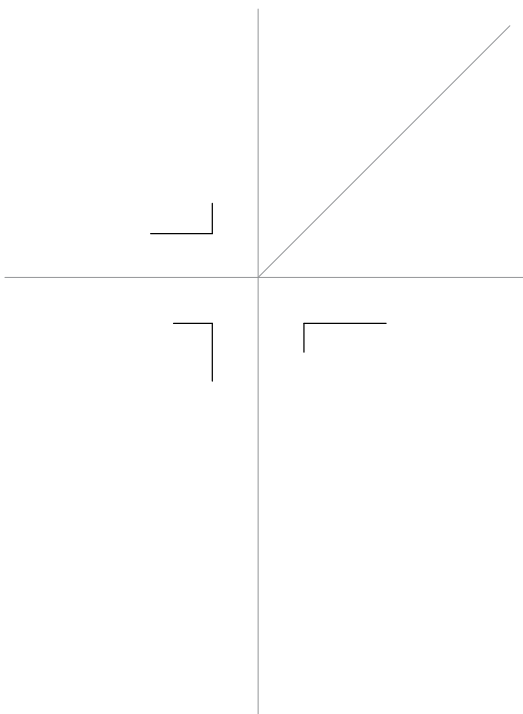
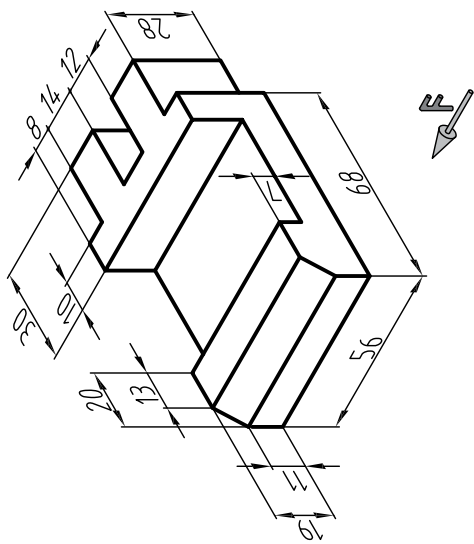
پس از جدا کردن کاغذ و نصب آن روی میز، سه نمای شکل زیر را با کمک ابزار و بادقت در اندازه‌ها ترسیم کنید.



رسم :	نام نقشه :	جنس :
رشته :	هنرستان :	تولرانس :
بازبین :		ارزشیابی :
تاریخ :		شماره نقشه :



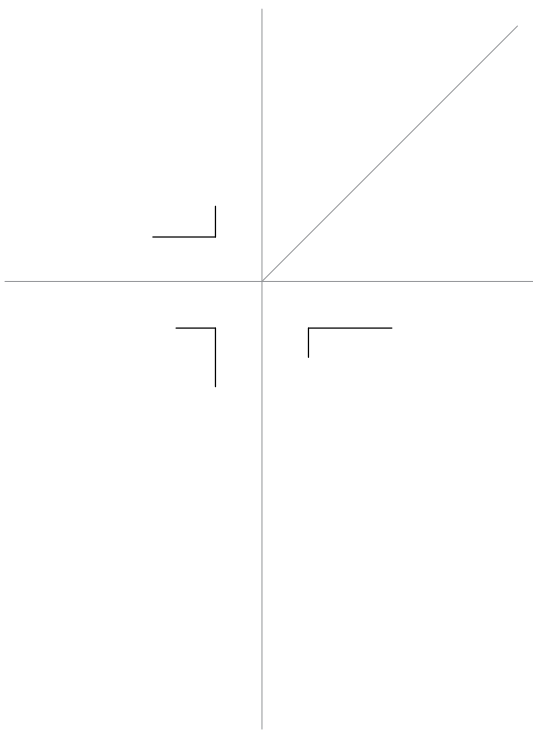
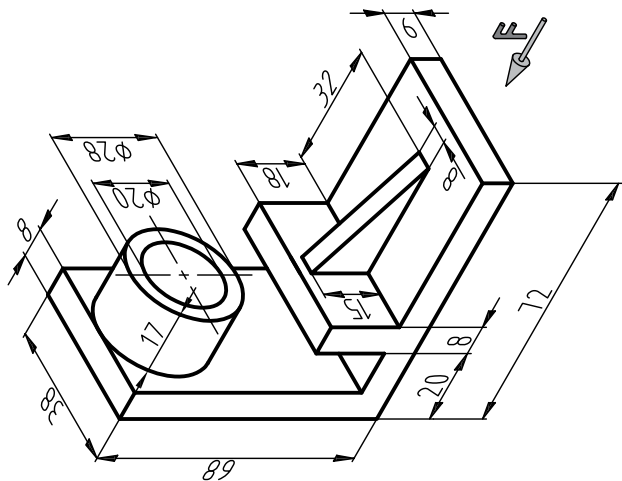
پس از جدا کردن کاغذ و نصب آن روی میز، سه نمای شکل زیر را با کمک ابزار و با دقت در اندازه‌ها ترسیم کنید.



رسم :	نام نقشه :	جنس :
رشته :	هنرستان :	تولرانس :
بازبین :	شماره نقشه :	ارزشیابی :
تاریخ :		



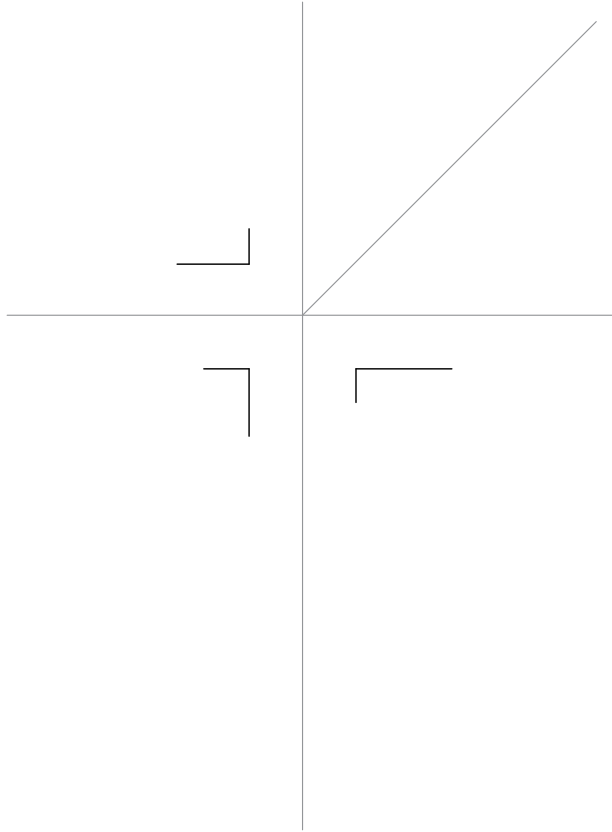
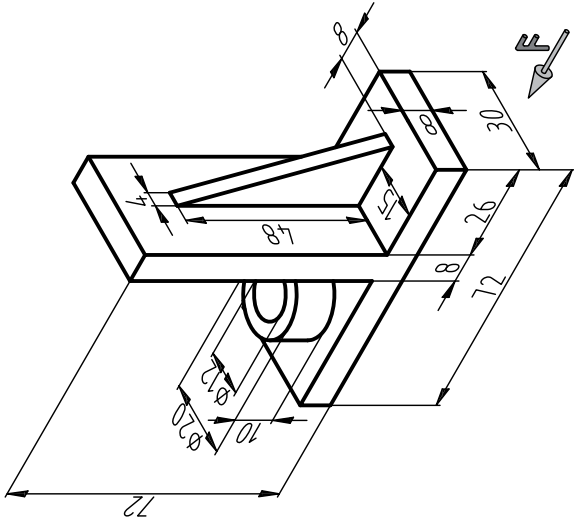
پس از جدا کردن کاغذ و نصب آن روی میز، سه نمای شکل زیر را با کمک ابزار و یادقت در اندازه‌ها ترسیم کنید.



رسم :	نام نقشه :	جنس :
رشته :	هنرستان :	تولرانس :
بازبین :		ارزشیابی :
تاریخ :		شماره نقشه :



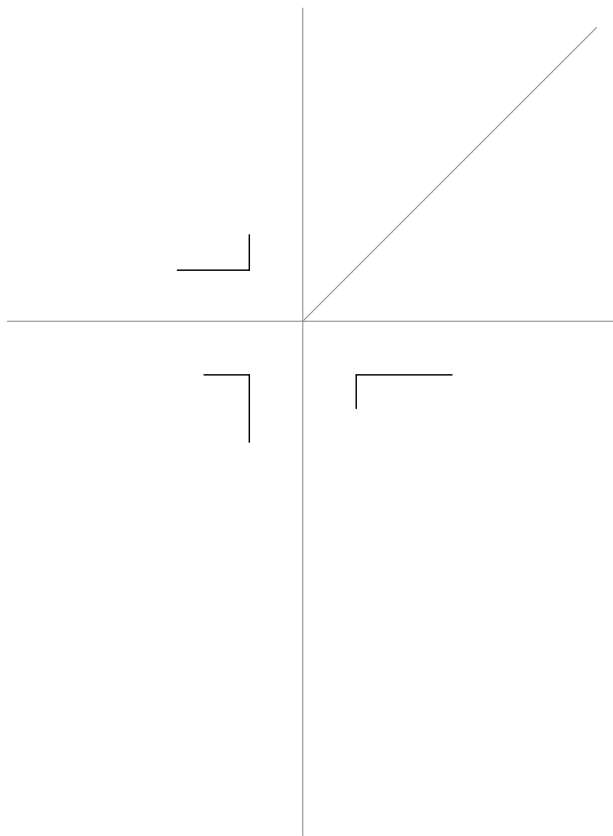
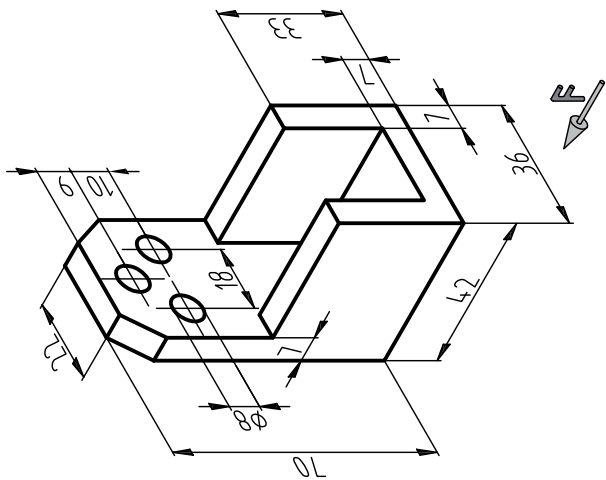
پس از جدا کردن کاغذ و نصب آن روی میز، سه نمای شکل زیر را با کمک ابزار و با دقت در اندازه‌ها ترسیم کنید.



رسم :	نام نقشه :	جنس :
رشته :	هنرستان :	تولرانس :
بازبین :		ارزشیابی :
تاریخ :		شماره نقشه :



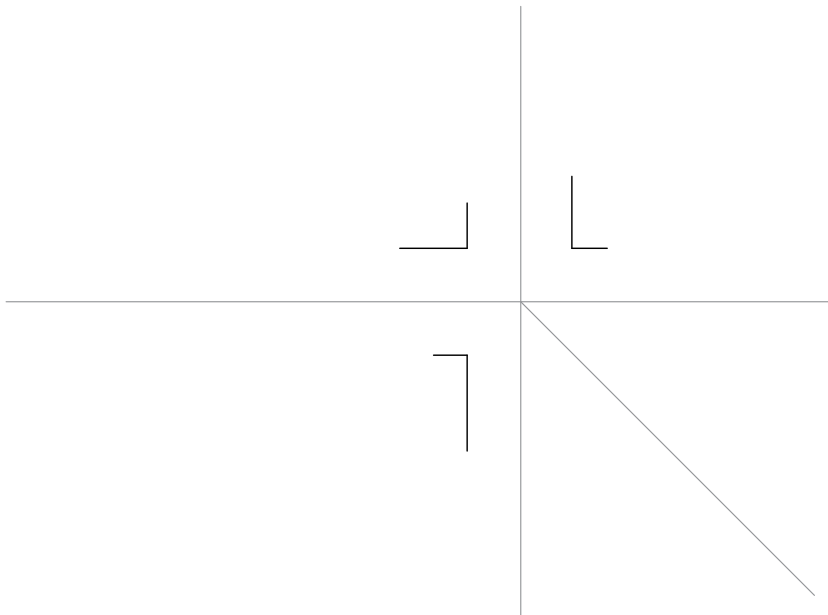
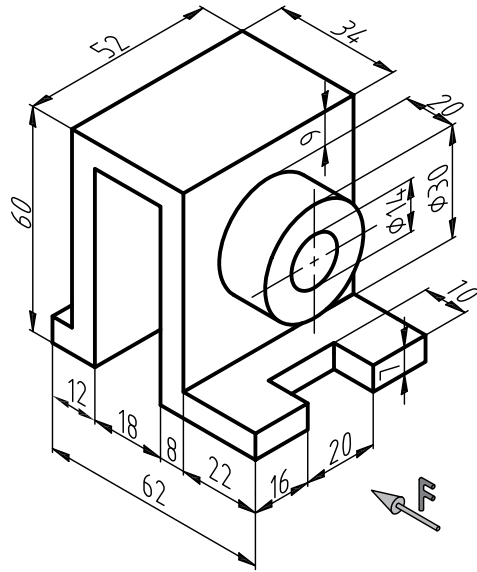
پس از جدا کردن کاغذ و نصب آن روی میز، سه نمای شکل زیر را با کمک ابزار و با دقت در اندازه‌ها ترسیم کنید.



رسم :	نام نقشه :	جنس :
رشته :	هنرستان :	تولرانس :
بازبین :	شماره نقشه :	ارزشیابی :
تاریخ :		



پس از جدا کردن کاغذ و نصب آن روی میز، سه نمای شکل زیر را با کمک ابزار و با دقت در اندازه‌ها ترسیم کنید.

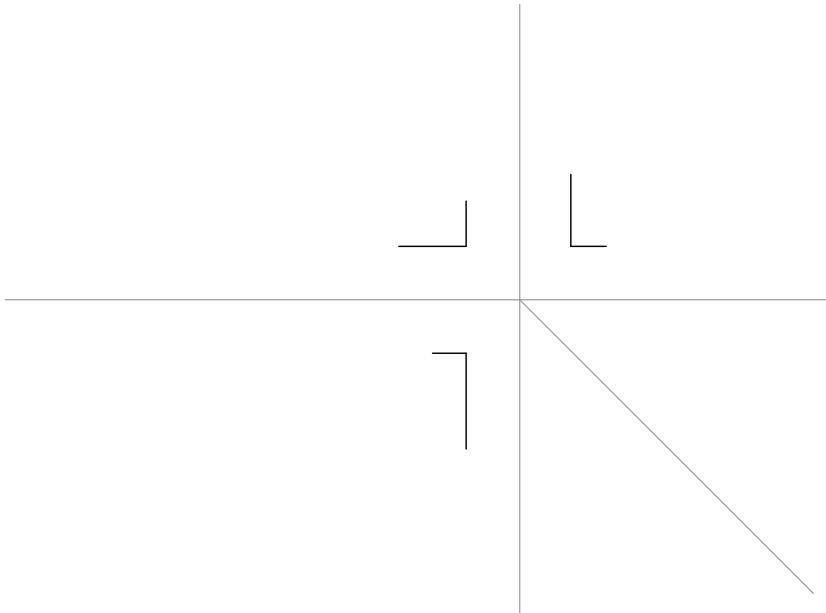
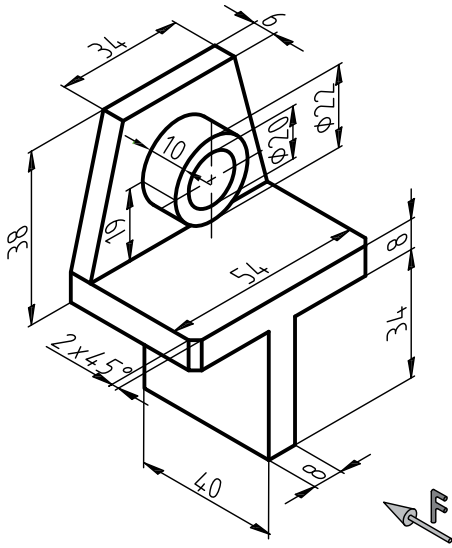


جنس :	نام نقشه :	رسام :
تولرانس :		رشته :
ارزشیابی :	هنرستان :	بازبین :
شماره نقشه :		تاریخ :



پس از جدا کردن کاغذ و نصب آن روی میز، سه نمای شکل زیر را با کمک ابزار و با دقت در اندازه‌ها ترسیم کنید.

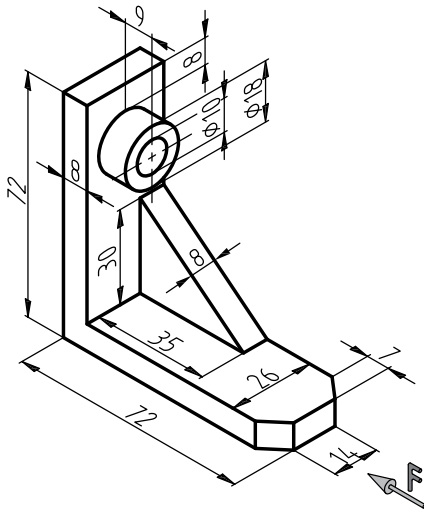
فصل
سوم



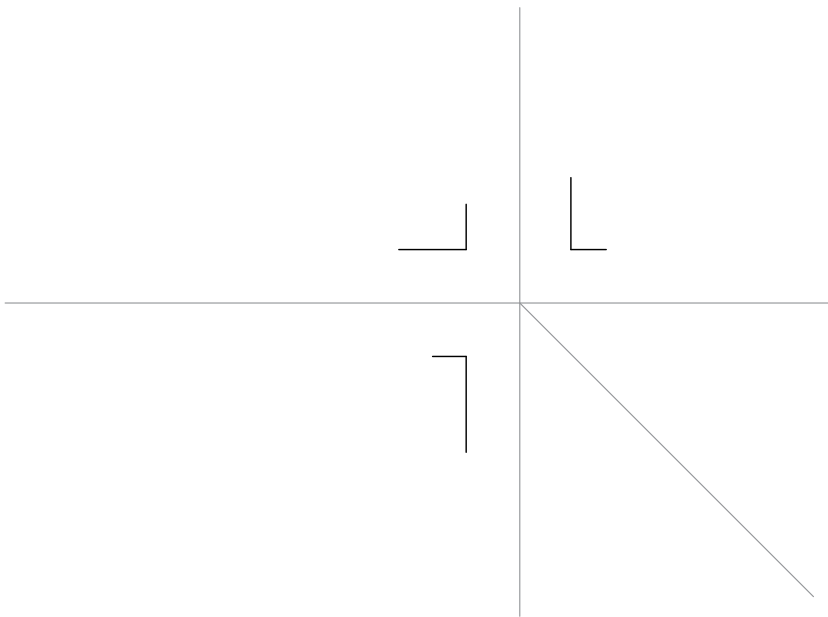
جنس :	نام نقشه :	رسام :
تولرانس :		رشته :
ارزشیابی :	هنرستان :	بازبین :
شماره نقشه :		تاریخ :



پس از جدا کردن کاغذ و نصب آن روی میز، سه نمای شکل زیر را با کمک ابزار و با دقت در اندازه‌ها ترسیم کنید.



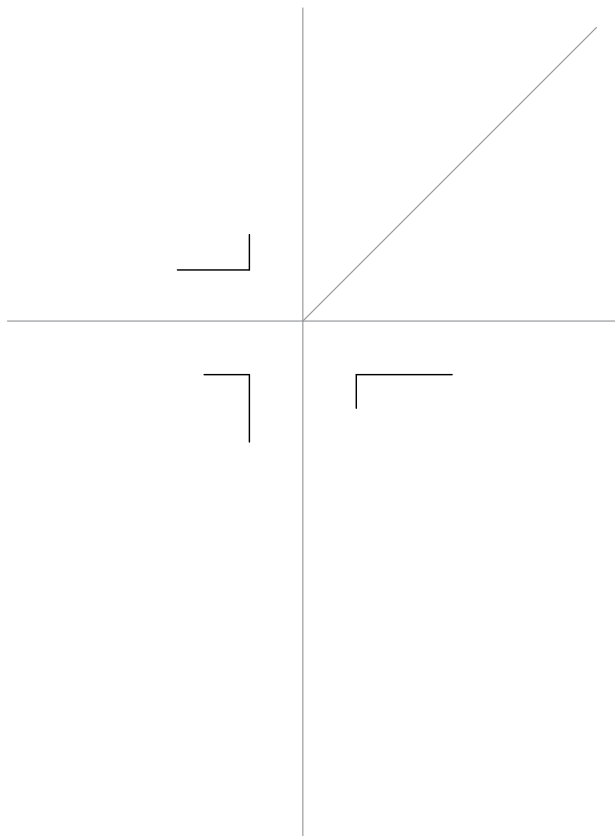
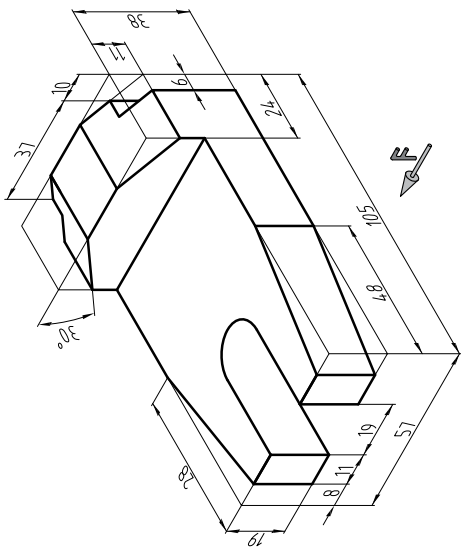
فصل
سهم



جنس :	نام نقشه :	رسام :
تولرانس :		رشته :
ارزشیابی :	هنرستان :	بازبین :
شماره نقشه :		تاریخ :



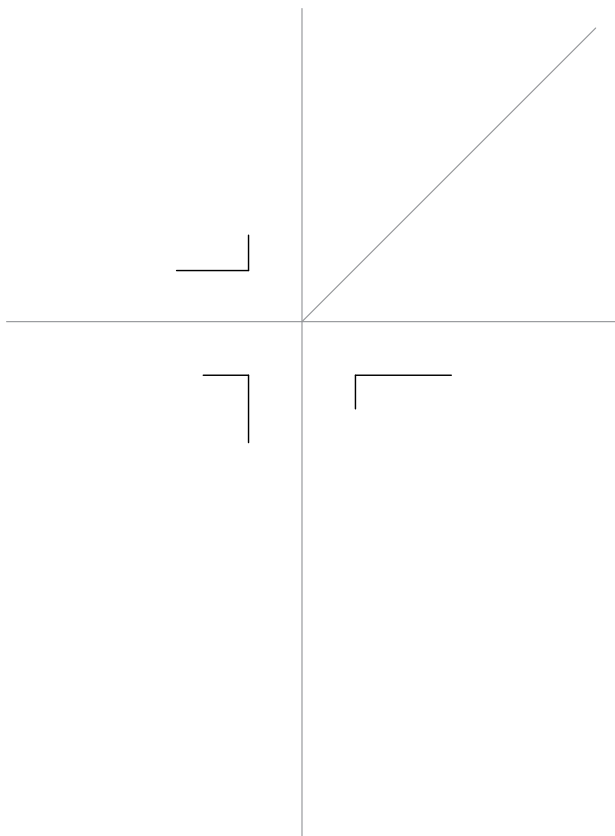
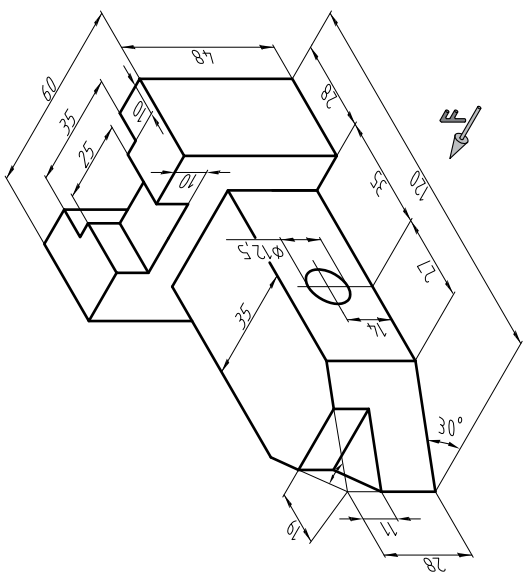
پس از جدا کردن کاغذ و نصب آن روی میز، سه نمای شکل زیر را با کمک ابزار و با دقت در اندازه‌ها ترسیم کنید.



رسم :	نام نقشه :	جنس :
رشته :	هنرستان :	تولرانس :
بازبین :		ارزنیایی :
تاریخ :		شماره نقشه :



پس از جدا کردن کاغذ و نصب آن روی میز، سه نمای شکل زیر را با کمک ابزار و بادقت در اندازه‌ها ترسیم کنید.



رسم :	نام نقشه :	جنس :
رشته :	هنرستان :	تولرانس :
بازبین :		ارزشیابی :
تاریخ :		شماره نقشه :

