



پنکه (رومیزی – سقفی)

هدف‌های رفتاری: پس از پایان این فصل از هنرجو انتظار می‌رود که بتواند:

- ۱- دستگاه را آزمایش کند و با نظارت مربی عیب آن را تشخیص دهد.
- ۲- دستگاه را باز کند، با نظارت مربی کلید، موتور و یاتاقان‌ها را بازبینی و در صورت لزوم قطعاتی را تعمیر و یا تعویض کند.
- ۳- دستگاه را ببندد و پس از آزمایش تحویل دهد.

۱-۲- مقدمه

هوا امکان استفاده از کولرهای آبی وجود ندارد از پنکه‌های سقفی و رومیزی استفاده می‌شود. در شکل ۱-۷ چند نمونه پنکه نشان داده شده است.

پنکه‌های رومیزی، دیواری و سقفی از وسایل خانگی است که در اکثر منازل وجود دارد. همچنین در محیط‌هایی که به دلیل بالا بودن درصد رطوبت



شکل ۱-۷

۷-۲- ساختمان پنکه‌های رومیزی و دیواری

۷-۲-۱- اجزای ساختمانی پنکه‌ی رومیزی و دیواری:

امروزه پنکه‌های رومیزی در مدل‌های مختلف از پنکه‌های پایه

کوتاه، تا پایه بلند و دیواری ساخته می‌شود.

شکل ۷-۲ یک دستگاه پنکه رومیزی پایه کوتاه را با اجزای

آن نشان می‌دهد.



شکل ۷-۲

شکل ۳-۷ یک دستگاه پنکه‌ی رومیزی پایه‌بلند را با اجزای آن نشان می‌دهد.



شکل ۳-۷

شکل ۴-۷ یک دستگاه پنکه‌ی دیواری را نشان می‌دهد. بر خورد با آن وجود ندارد. این پنکه مجهز به دستگاه کنترل از راه دور است. مهمترین مزیت این پنکه، قابلیت نصب آن بر روی دیوار بوده است که آن را از دسترس کودکان دور نگه می‌دارد و همچنین خطر



شکل ۴-۷

۷-۳- طریقه‌ی باز کردن و بستن پنکه رومیزی

- ابتدا دو شاخه سیم رابط را به‌طور کامل از پریز برق بیرون بیاورید، سپس مطابق شکل ۷-۵ بست‌های نگه‌دارنده‌ی شبکه‌های محافظ را باز کنید.



شکل ۷-۷

- شکل ۷-۸ مهره‌ی پروانه را درحالت باز شده نشان

می‌دهد.



شکل ۷-۸

- مطابق شکل ۷-۹ پروانه را با دقت و به آرامی از محور

خارج کنید.



شکل ۷-۹



شکل ۷-۵

- شبکه‌ی محافظ جلو را مطابق شکل ۷-۶ از روی

دستگاه بردارید.



شکل ۷-۶

- قبل از باز کردن پروانه جهت حرکت پروانه را درحالت

عادی دستگاه مشخص کنید و سپس مطابق شکل ۷-۷ مهره پروانه را درجهت حرکت پروانه باز کنید.

● با باز شدن پیچ‌های شبکه‌ی محافظ عقب در پوش پلاستیکی مطابق شکل آزاد می‌شود.

● قاب پلاستیکی را از محل آن بیرون بیاورید (شکل ۷-۱۳).



شکل ۷-۱۳

● در شکل ۷-۱۴ قاب پلاستیکی با شیارهای مخصوص آن جهت قرار گرفتن شبکه‌ی محافظ عقب و پیچ و بوش نگه‌دارنده نشان داده شده است.



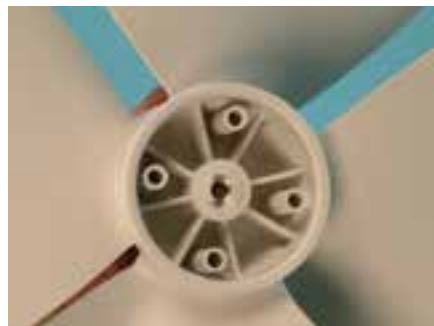
شکل ۷-۱۴

● به وسیله‌ی پیچ‌گوشتی چهارسوی مناسب، پیچ نگه‌دارنده‌ی دکمه‌ی روی قاب پلاستیکی را مطابق شکل ۷-۱۵ باز کنید.



شکل ۷-۱۵

● شبکه‌ی پشت پروانه به منظور استحکام بیشتر پروانه و شیار جای پین روی محور دیده می‌شود (شکل ۷-۱۰).



شکل ۷-۱۰

● به وسیله پیچ‌گوشتی چهارسوی مناسب مطابق شکل ۷-۱۱ پیچ‌های شبکه‌ی محافظ عقب را باز کنید.



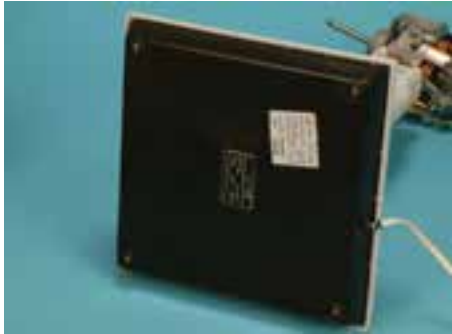
شکل ۷-۱۱

● در شکل ۷-۱۲ اجزای پروانه و شبکه‌های محافظ پنکه مشاهده می‌شود.



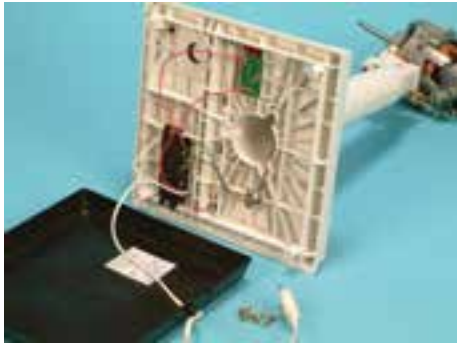
شکل ۷-۱۲

● به وسیله‌ی پیچ‌گوشتی چهارسو، پیچ‌های نگه‌دارنده قاب زیر پایه را باز کنید (شکل ۷-۱۹).



شکل ۷-۱۹

● در شکل ۷-۲۰ قاب زیر پایه برداشته شده است و اجزای الکتریکی دست‌گام مشاهده می‌شود.



شکل ۷-۲۰

● به وسیله‌ی پیچ‌گوشتی چهارسو مناسب، پیچ‌نگه‌دارنده فیبر مدار چاپی چراغ نشان‌دهنده را باز کنید (شکل ۷-۲۱).



شکل ۷-۲۱

● در شکل ۷-۲۲ لامپ نئون به همراه مقاومت محدودکننده‌ی جریان و ولتاژ لامپ، مشاهده می‌شود. در صورت معیوب بودن آن را تعویض کنید.

● دکمه تغییر جهت وزش باد را از جای آن بیرون بیاورید (شکل ۷-۱۶).



شکل ۷-۱۶

● به وسیله‌ی پیچ‌گوشتی چهارسو مناسب پیچ‌نگه‌دارنده‌ی قاب پلاستیکی به ته محفظه‌ی عقب موتور را باز کنید (شکل ۷-۱۷).



شکل ۷-۱۷

● در شکل ۷-۱۸ درپوش یا قاب پلاستیکی برداشته شده و در این حالت موتور مشاهده می‌شود.

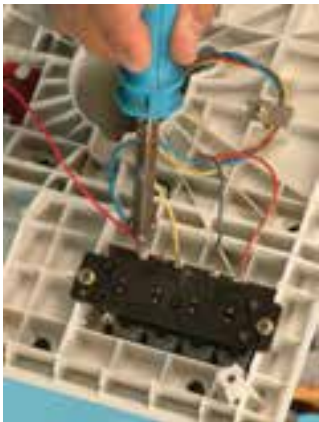


شکل ۷-۱۸



شکل ۷-۲۵

● برای خارج کردن کلید، سیم‌های رابط موتور و چراغ نشان دهنده به کلید را با هویه جدا کنید (شکل ۷-۲۶) به محل اتصال هر سیم دقت کنید (می‌توانید براساس رنگ سیم‌ها و نمایی از کلید یادداشت نمایید، مطابق شکل ۷-۴۹ یا شکل ۷-۵۰، به این عمل ترسیم مدار از روی اتصالات دستگاه نیز گفته می‌شود).

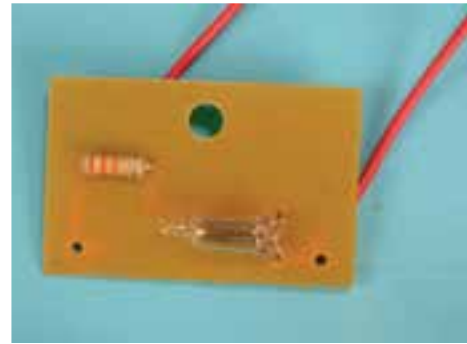


شکل ۷-۲۶

● مطابق شکل ۷-۲۷ کلید را از جای خود بیورید.



شکل ۷-۲۷



شکل ۷-۲۲

● شکل ۷-۲۳ محل اتصال سرسیم‌های رابط را به ترمینال کلید نشان می‌دهد.



شکل ۷-۲۳

● برای جدا کردن سیم‌رابط، به وسیله‌ی هویه، سرسیم‌ها را از کلید مطابق شکل ۷-۲۴ جدا کنید.



شکل ۷-۲۴

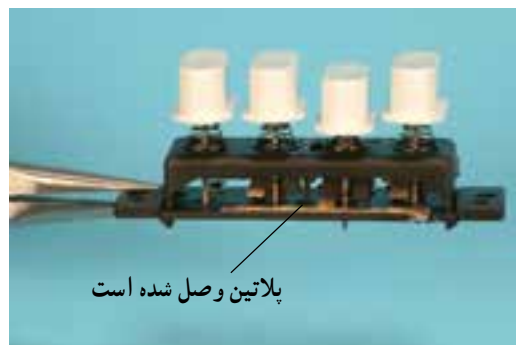
● قاب زیر پایه و سیم رابط در شکل ۷-۲۵ مشاهده می‌شود.

● در شکل ۷-۲۸ پلاتین سرعت متوسط در حال وصل را باز کنید (شکل ۷-۳۱).

است.



شکل ۷-۳۱



شکل ۷-۲۸

● پس از باز شدن پیچ و مهره‌ی مخصوص گلوبی، پایه را از گلوبی جدا کنید (شکل ۷-۳۲).

● در شکل ۷-۲۹ پلاتین مربوط به سرعت زیاد را در حال وصل قرار می‌دهیم. در این وضعیت دکمه‌ی سرعت متوسط از مدار خارج می‌شود.



شکل ۷-۳۲



شکل ۷-۲۹

● برای باز کردن گلوبی از موتور ابتدا به وسیله پیچ گوشتی چهارسوی مناسبی پیچ نشان داده شده در شکل ۷-۳۳ را شل کنید تا پیچ مربوط به اهرم گلوبی باز شود.

● برای تعویض پایه، مهره مربوط به پیچ گلوبی را طبق شکل ۷-۳۰ باز کنید.



شکل ۷-۳۳



شکل ۷-۳۰

● پیچ اهرم گلوبی را مطابق شکل ۷-۳۴ با پیچ گوشتی چهارسوی مناسب باز کنید تا موتور از گلوبی جدا شود.

● به وسیله آچار بکس مناسب مهره پیچ نگه دارنده‌ی گلوبی



شکل ۷-۳۷

● محفظه یا درپوش عقب موتور با جعبه چرخ دنده‌ها را در حال جدا شدن از استاتور و روتور نشان می‌دهد (شکل ۷-۳۸).



شکل ۷-۳۴

● پس از باز شدن پیچ اهرم گلوبی، گلوبی را به صورت کشویی از محل آن بیرون بیاورید (شکل ۷-۳۵).



شکل ۷-۳۸

● به وسیله پیچ گوشتی چهارسوی مناسب پیچ در جعبه چرخ دنده‌ها را باز کنید (شکل ۷-۳۹).



شکل ۷-۳۵

● مطابق شکل ۷-۳۶ با پیچ گوشتی چهارسوی مناسب پیچ خازن را باز کنید. این خازن ۳/۵ میکروفاراد است که روی آن مقدار ذکر شده است.



شکل ۷-۳۹

● پس از برداشتن درپوش روی گیربکس چرخ دنده مشاهده می‌شود. اهرم چرخ دنده را با دم باریک مطابق شکل ۷-۴۰ بیرون بیاورید.



شکل ۷-۳۶

● به وسیله پیچ گوشتی چهارسوی مناسب پیچ‌های موتور را مطابق شکل ۷-۳۷ باز کنید.



شکل ۷-۴۳

● برای خارج کردن روتور از داخل بوش جلوی موتور به وسیله انبرقفلی بین مربوطه را خارج کنید (شکل ۷-۴۴).



شکل ۷-۴۴

● با خارج شدن بین از محور روتور، می توانید روتور را خارج کنید.
در شکل ۷-۴۵ روتور، در بوش جلوی موتور و بین محور روتور مشاهده می شود.



شکل ۷-۴۵

توجه: برای تعویض بوش جلوی موتور مراحل را تکرار کنید.
توجه: روش بستن قطعات پنکه دقیقاً مشابه عکس باز کردن آن است.



شکل ۷-۴۰

● در شکل ۷-۴۱ اهرم جعبه دنده با چرخ دنده نشان داده شده است. ساچمه های داخل و خارج چرخ دنده به وضوح در شکل مشاهده می شود.



شکل ۷-۴۱

● مطابق شکل ۷-۴۲ به وسیله چکش آهنی چند ضربه کوتاه در اطراف هسته و به صورت ضربدری روی لبه ی قاب سر موتور بزنید تا کم کم هسته از قاب جدا شود.



شکل ۷-۴۲

● مطابق شکل ۷-۴۳ استاتور پنکه را از قاب جلو بیرون بیاورید. مدار سیم پیچی این موتور مشابه مدار شکل ۷-۵۱ می باشد.

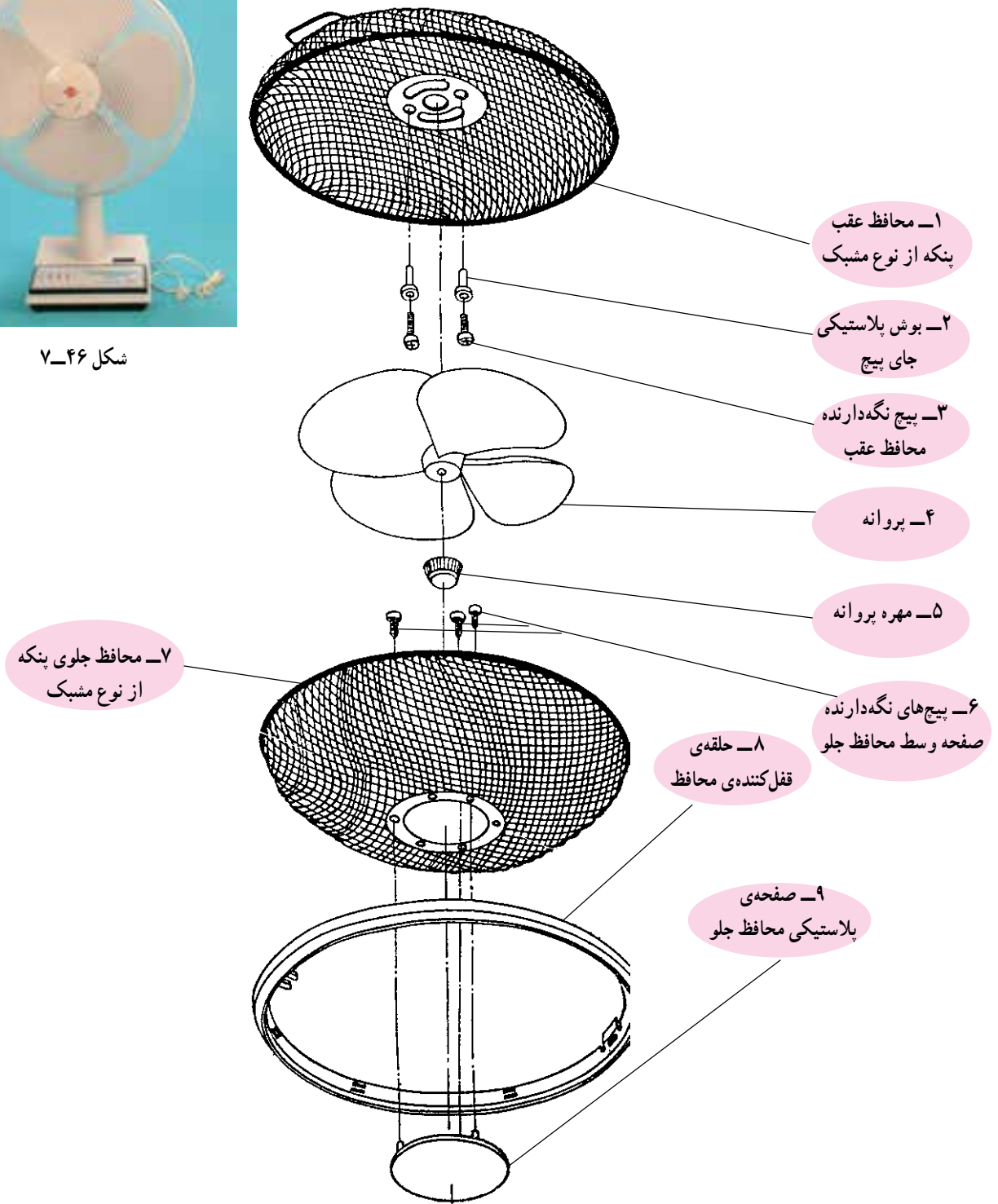
۷-۴- نقشه‌های انفجاری پنکه رومیزی

و شکل‌های ۷-۴۷ تا ۷-۵۰ نقشه‌ی انفجاری آن را نشان

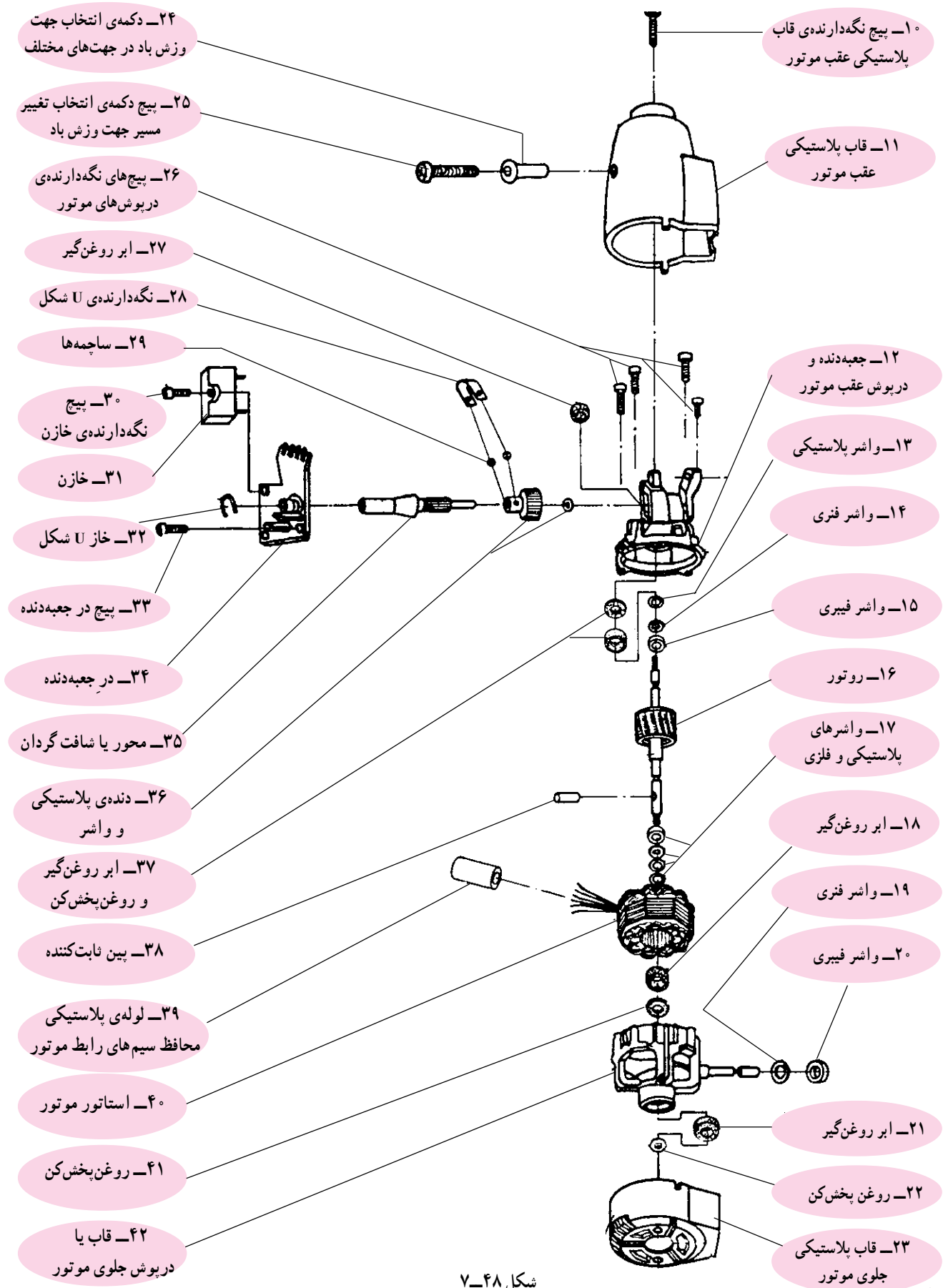
شکل ۷-۴۶ یک دستگاه پنکه‌ی رومیزی را نشان می‌دهد می‌دهند.



شکل ۷-۴۶



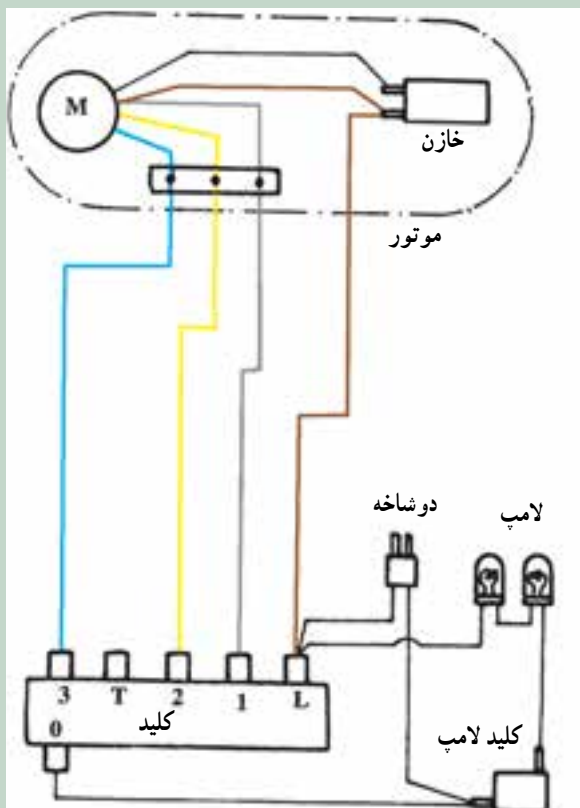
شکل ۷-۴۷



شکل ۴۸-۷

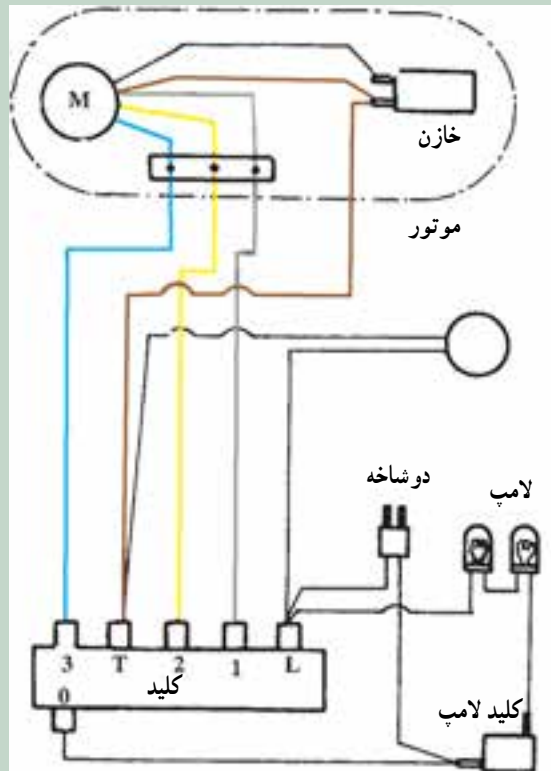
۷-۵- مدار الکتریکی پنکه رومیزی و دیواری

تمام پنکه‌های رومیزی و دیواری دارای سه سرعت کم، متوسط و زیاد است و صفحه‌ی کلید آن‌ها چهار دکمه دارد. یک دکمه برای قطع یا خاموش کردن پنکه و سه دکمه‌ی دیگر برای سرعت‌های مختلف به کار می‌رود. شکل ۷-۴۹ مدار الکتریکی مونتاژ پنکه رومیزی و دیواری بدون تایمر را نشان می‌دهد.

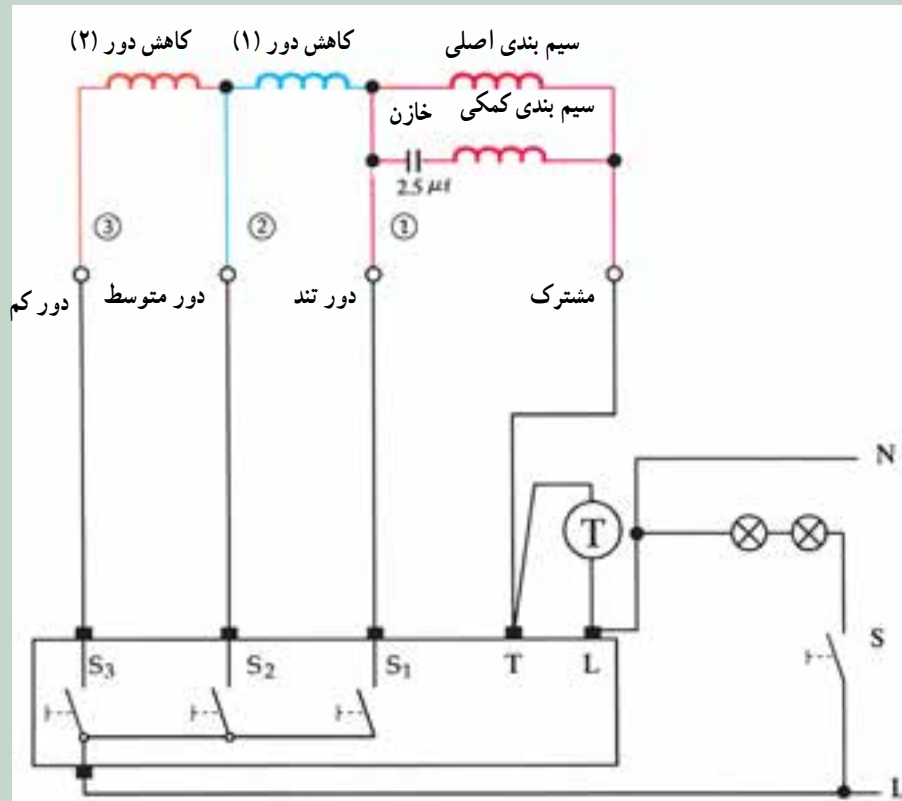


شکل ۷-۴۹

شکل ۷-۵۰ مدار الکتریکی مونتاژ پنکه رومیزی و دیواری با تایمر را نشان می‌دهد. همانطور که قبلاً گفته شد موتور پنکه‌های رومیزی و دیواری از نوع تکفاز روتور قفسی است و سرعت آن‌ها توسط سیم پیچی کم کن که روی استاتور پیچیده می‌شود تغییر می‌کند. در شکل ۷-۵۱ مدار الکتریکی به صورت نقشه فنی آمده است.



شکل ۷-۵۰



شکل ۷-۵۱ - نقشه فنی مدار پنکه

با استارت هریک از کلیدهای S_1 ، S_2 ، S_3 شماره‌ی انتخاب قبلی از مدار خارج می‌شود.

۶-۷- جدول عیب‌یابی و طریقه تعمیر پنکه رومیزی و دیواری

نوع عیب	علت	طریقه‌ی رفع عیب	
۱- پنکه به برق وصل و کلید آن هم وصل است اما در هیچ سرعتی نمی‌چرخد.	۱- پریز برق ندارد.	پس از اطمینان از برق‌دار بودن شبکه‌ی برق منزل نسبت به رفع عیب پریز اقدام کنید.	
	۲- موتور سوخته است و سیم‌بندی اصلی و کمکی آن قطع است.	موتور را تعویض کنید.	
	۳- کلیدها خراب است.	کلید را تعمیر یا تعویض کنید.	
	۴- دوشاخه خراب است.	دوشاخه را تعمیر یا تعویض کنید.	
	۵- سیم رابط معیوب است.	پس از بازدید دوشاخه و اتصال سیم‌رابط به صفحه کلید اگر سیم رابط قطع شده آن را تعویض کنید.	
	۶- سیم مشترک (نول) دستگاه از صفحه کلید قطع است.	اتصال آن را برقرار کنید.	
	۷- سیم‌های رابط داخلی دستگاه قطع است.	سیم‌های رابط معیوب را تعویض و اتصال را برقرار کنید.	
	۸- فیوز داخل دستگاه سوخته است.	فیوز را تعویض کنید.	
۲- بدنه پنکه برق‌دار است.	۱- سیم اتصال زمین قطع است.	سیم اتصال زمین را بعد از رفع عیب وصل کنید.	
	۳- موتور صدا می‌کند اما نمی‌چرخد.	۱- خازن معیوب است	خازن را تعویض کنید.
		۲- یاتاقان‌ها خراب است.	یاتاقان‌ها را تعویض کنید.
		۳- سیم‌بندی کمکی یا اصلی سوخته است.	استاتور را تعویض کنید.
۴- دستگاه حین کار کردن لرزش شدید دارد.	۴- کلیدها قاطی کرده یا عایق بین کلیدها از بین رفته است.	کلید را تعویض کنید.	
	۱- یاتاقان‌ها خراب است.	یاتاقان‌ها را تعویض کنید.	
۵- پنکه با دور تند کار می‌کند اما دور متوسط و کم ندارد.	۲- زاویه‌ی پره‌ها بهم خورده و پره‌ها تاب دارد.	زاویه‌ی پره‌ها را تنظیم یا پروانه را تعویض کنید.	
	۱- سیم‌بندی کم کن دور متوسط و کم قطع است.	استاتور را تعویض کنید.	
	۲- کلید مربوط به دور متوسط و کم هردو خراب است.	کلید را تعویض کنید.	
۶- موتور زیاد داغ می‌کند.	۳- سیم‌های رابط داخلی قطع است.	سیم‌های معیوب را تعویض کنید.	
	۱- کلیدها خوب عمل نمی‌کند و دورهای کم کن اتصال کوتاه می‌شوند.	کلید را تعویض کنید.	
	۲- خازن سوخته است.	خازن را تعویض کنید.	
	۳- سیم‌پیچی موتور نیم‌سوز است.	استاتور را تعویض کنید.	
۴- سیم‌های رابط داخلی معیوب است.	سیم‌های رابط معیوب را تعویض کنید.		

- میله رابط همراه با قلاب جهت نصب
 - کلید تغییر سرعت با سلف متغیر
- شکل ۵۲-۷ یک نوع پنکه سقفی را نشان می‌دهد. این پنکه مجهز به لوستر و کلید گردان نخی است.



شکل ۵۲-۷

۱-۷- باز کردن و بستن پنکه سقفی

- با استفاده از یک آچار رینگ مناسب، پیچ‌های پره‌ها را در جهت عکس حرکت عقربه‌های ساعت باز کنید (شکل ۵۳-۷).



شکل ۵۳-۷

- پس از باز شدن پره‌های پنکه، پیچ‌های بدنه آن مشاهده می‌شود (شکل ۵۴-۷).

۷-۲- نکات ایمنی پنکه‌های رومیزی و دیواری

- در هنگام باز کردن و بستن قطعات پنکه، دوشاخه را از پریز برق کاملاً بیرون بیاورید.
- هرگز قسمت‌های موتوری پنکه را در داخل آب فرو نبرید.
- پنکه را نزدیک پرده قرار ندهید.
- از چرخاندن قسمت پروانه و محافظ‌های پروانه با دست پرهیز کنید. در غیر این صورت گلوبی پنکه به لحاظ قابل تنظیم بودن آن معیوب خواهد شد. تنظیم گلوبی پنکه پله‌ای است که به آن اصطلاحاً در بازار جغجغه‌ای می‌گویند.
- پنکه‌ها را از دسترس کودکان دور کنید.
- از پاک کردن پنکه با تینر، بنزین و نظایر آن‌ها پرهیز کنید.
- زمانی که پنکه کار می‌کند از دست زدن به آن خودداری کنید.
- سیم اتصال زمین را به قسمت‌های فلزی پنکه اتصال دهید.
- در حمل و نقل پنکه دقت کنید تا صدمه‌ای به اجزای آن نرسد.
- پنکه را در مکان صاف بگذارید تا لغزشی صورت نگیرد و به پنکه آسیب نرسد.

۸-۷- کار عملی پنکه رومیزی و دیواری

هنرجویان یک دستگاه پنکه معیوب را از انبار کارگاه تحویل می‌گیرند و زیر نظر مربی کارگاه با رعایت اصول و تدابیر ایمنی و استفاده از جدول عیب‌یابی و دستور کار باز کردن و بستن پنکه به عیب‌یابی و تعمیر آن می‌پردازند و در نهایت آن را می‌بندند و سالم تحویل می‌دهند.

۹-۷- ساختمان پنکه‌ی سقفی

- پنکه‌ی سقفی در انواع و مدل‌های مختلف ساخته می‌شود.
- این دستگاه هوای محیط را جابه‌جا و سبب خنک شدن محیط می‌شود. اجزا و قطعات پنکه‌های سقفی عبارت‌اند از:
 - موتور که از نوع تک‌فاز خازن‌دار است.
 - پره‌های خنک‌کننده
 - نگه‌دارنده‌ی پره‌های خنک‌کننده

● خازن پنکه را که مقدار آن $3/5 \mu f$ است در شکل ۷-۵۷ نشان داده شده است. این مقدار را از روی خازن می‌توانید بخوانید.



شکل ۷-۵۷

● سیم پیچی پنکه در شکل ۷-۵۸ مشاهده می‌شود. این سیم پیچی از دو گروه تشکیل شده است که یک گروه مربوط به سیم پیچی کمکی و دیگری مربوط به سیم پیچی اصلی است. شکل ۷-۵۸ نحوه اتصال خازن و سیم پیچ‌ها را نشان می‌دهد.



شکل ۷-۵۸

● شکل ۷-۵۹ نوع دیگری از پنکه را نشان می‌دهد. برای باز کردن این پنکه باید دو پیچ مربوط به هر پره را باز کنید تا پره‌ها آزاد شوند. سپس با باز کردن ۳ پیچ چهارسوی بلند درپوش بالایی موتور برداشته می‌شود.



شکل ۷-۵۴

● معمولاً بیشتر پنکه‌های سقفی دارای سه پره هستند ولی پنکه‌هایی با تعداد پره‌های بیشتر نیز در بازار موجود است (شکل ۷-۵۵).



شکل ۷-۵۵

● سه عدد پیچ دو سو از بالای بدنه و سه عدد پیچ دوسوی دیگر از پایین بدنه، را باز کنید تا قسمت قاب زیر و رینگ گردنده از قسمت قاب بالا جدا شود (شکل ۷-۵۶).



شکل ۷-۵۶

● قسمت پایین سیم پیچی پنکه سقفی و نحوه‌ی قرار گرفتن دو سیم پیچی اصلی و استارت روی یکدیگر در شکل ۶۲-۷ مشاهده می‌شود.



شکل ۶۲-۷

● در این نوع پنکه سقفی رینگ گردنده در داخل قاب پایین پرس شده است. این دو قسمت با قسمت در بالای موتور با هم می‌چرخند، قسمت ثابت سیم پیچی و هسته به وسیله محور یا شفت و توسط دو بلبرینگ در مرکز رینگ و قاب‌ها قرار می‌گیرد.



شکل ۶۳-۷

● در شکل ۶۴-۷ سربندی مشاهده می‌شود. با کمی دقت متوجه خواهید شد که تمام کلاف‌ها یک پارچه پیچیده و جاسازی شده‌اند. خازن این دستگاه $\sim 7/350 \text{ f}$ است. این مقادیر را از روی خازن بخوانید. توجه: عملیات بستن پنکه‌ی سقفی دقیقاً برعکس حالت باز کردن آن است.



شکل ۵۹-۷

● در این شکل سیم پیچ و سرسیم‌های موتور مشاهده می‌شود (شکل ۶۰-۷).



شکل ۶۰-۷

● با خارج کردن هسته و سیم پیچ از داخل رینگ گردنده، با مشاهده قفس‌هایی روی رینگ می‌توان به طرز کار موتور پنکه پی برد. در این موتور هسته و سیم پیچی ثابت است اما رینگ بدنه حرکت می‌کند (شکل ۶۱-۷).



شکل ۶۱-۷



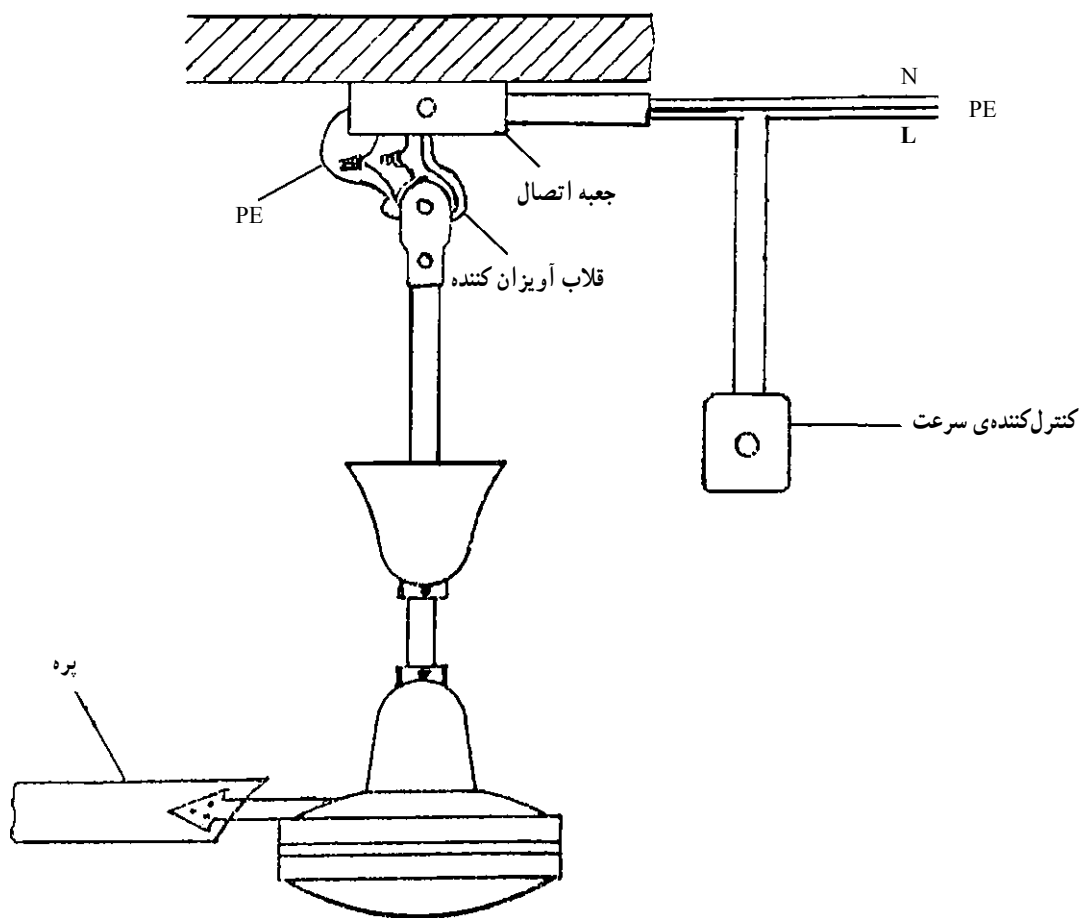
شکل ۶۴-۷

۱۱-۷- **طریقه‌ی نصب پنکه سقفی** را نشان می‌دهد. برای نصب به ترتیب ذکر شده در صفحه بعد در شکل ۶۵-۷ قطعات پنکه و لوازم مورد نیاز نصب آن عمل کنید:



شکل ۶۵-۷

- ۱- سیم موتور را از طریق لوله‌ی رابط عبور دهید.
 - ۲- لوله‌ی رابط را در گیره محفظه‌ی انتهایی قرار دهید.
 - ۳- پیچ را در جای خود بگذارید و آن را با واشر و مهره محکم کنید. این عمل ارتعاش را از بین می‌برد و پنکه بدون صدا کار می‌کند.
 - ۴- کلاهک پایین را درون میله‌ی رابط قرار دهید و آن را به وسیله پیچ کاملاً ثابت کنید.
 - ۵- کلاهک بالایی را درون میله رابط قرار دهید و آن را ثابت کنید.
 - ۶- پنکه را به قلاب سقف آویزان کنید.
 - ۷- پره‌ها را به طور محکم با پیچ و واشر و مهره بر روی روتور یا بدنه ثابت کنید.
 - ۸- سیم‌ها را به درستی وصل کنید.
 - ۹- کلاهک بالایی را برای پوشاندن قلاب و سیم‌ها بالا بیاورید و آن را با پیچ به طور محکم در آنجا ثابت کنید.
- نکات مهم برای نصب پنکه :**
- الف) قلاب آویزان از سقف باید به طور محکم در سقف قرار بگیرد (شکل ۶۶-۷).

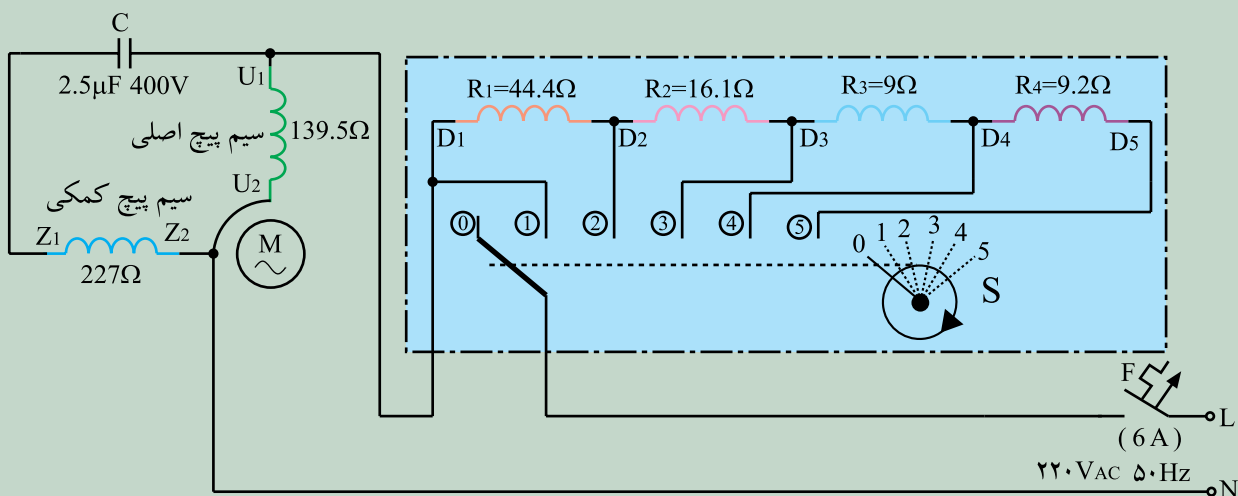


شکل ۶۶-۷

- ب) پنکه را در محل ورودی در نصب نکنید. (کمترین فاصله ۹۰ سانتی متر از انتهای پره‌ها)
- ج) پنکه را در بالاترین ارتفاع از سطح کف نصب کنید.
- د) هنگامی که پنکه در حال کار کردن است، هرگز پره‌های آن را با دست متوقف نکنید.

۷-۱۲- مدار الکتریکی پنکه‌ی سقفی

شکل ۶۷-۷ مدار الکتریکی پنکه‌ی سقفی را نشان می‌دهد. برای تغییر سرعت از سیم پیچی سلف چند سر که به‌طور سری با موتور تک‌فاز خازن‌دار قرار می‌گیرد، استفاده می‌شود. در وضعیت یک، کلید، ولتاژ نامی به‌موتور می‌رسد و پنکه با سرعت زیاد می‌چرخد و در وضعیت‌های دیگر سیم‌بندی کاهش دور که روی کلید تعبیه شده است با موتور سری می‌شود و سرعت پنکه را کاهش می‌دهد.



شکل ۶۷-۷- مدار الکتریکی پنکه سقفی

۱۳-۷- جدول عیب‌یابی و روش‌های رفع عیب و تعمیر پنکه‌ی سقفی

نوع عیب	علت	طریقه‌ی رفع عیب
۱- پنکه به برق وصل است اما روشن نمی‌شود.	۱- برق شبکه منزل قطع است.	اقدامی صورت نگیرد.
	۲- فیوز شبکه اصلی منزل عمل کرده است.	پس از رفع عیب مدار فیوز را وصل کنید.
	۳- کلید خراب است.	کلید را تعویض کنید.
	۴- سیم‌های رابط قطع است.	سیم رابط معیوب را تعویض کنید.
	۵- موتور سوخته است.	موتور را تعویض کنید.
۲- بدنه‌ی پنکه برق دارد.	سیم اتصال زمین قطع است.	پس از رفع عیب سیم اتصال زمین وصل شود.
۳- موتور صدای هوم می‌دهد اما حرکت نمی‌کند.	۱- یاتاقان‌ها خراب است.	یاتاقان‌ها را تعویض کنید.
	۲- سیم پیچی اصلی یا کمکی سوخته است.	سیم پیچی تعویض شود.
	۳- خازن معیوب است.	خازن را تعویض کنید.
	۴- سیم‌های رابط قطع است.	سیم‌های رابط معیوب را تعویض کنید.
	۵- اتصالات شل است و برقرار نمی‌شود.	اتصالات را محکم و برقرار سازید.
۴- پنکه فقط با دور تند کار می‌کند.	۱- کلید گردان خراب است.	کلید را تعویض کنید.
	۲- سیم پیچ کم‌کن قطع است.	سیم پیچ کم‌کن را تعویض کنید.
	۳- سیم رابط قطع است.	سیم رابط معیوب را تعویض کنید.
	۴- اتصال کلید در دورهای دیگر قطع است.	اتصال را برقرار کنید.
۵- پنکه ضمن کار صدا می‌کند.	۱- یاتاقان‌ها خراب است.	یاتاقان‌ها را تعویض کنید.
	۲- سیم پیچ‌های موتور معیوب است.	سیم پیچی موتور را تعویض کنید.
۶- بهره‌ی هوادهی پنکه خوب نیست.	۱- پره‌ها درست بسته نشده است.	پره‌ها را درست روی پایه آن ببندید.
	۲- جهت چرخش موتور برعکس است.	سربندی سیم‌بندی کمکی را تعویض کنید تا دور برعکس شود.

۱۴-۷- نکات ایمنی پنکه سقفی

□ هرگز برای تمیز کردن پنکه را با آب نشویید.
□ از به‌کار بردن تینر و بنزین و نظایر آن‌ها برای تمیز کردن پنکه خودداری شود.

□ هنگام باز کردن و بستن پنکه سقفی کلید را خاموش کنید و فیوز مدار اصلی شبکه برق منزل را بیرون بیاورید.
□ سیم اتصال زمین را به بدنه‌ی فلزی پنکه وصل کنید.

۱۵-۷- کار عملی پنکه سقفی

نکات ایمنی و استفاده از دستورالعمل کار باز کردن و بستن پنکه و جدول عیب‌یابی با نظارت مربی خود به عیب‌یابی و تعمیر پنکه بپردازند. سپس پنکه را مونتاژ و آزمایش کنند و تحویل دهند.

هنرجویان باید یک دستگاه پنکه سقفی معیوب را از انبار کارگاه تحویل بگیرند و زیر نظر مربی کارگاه و با رعایت تدابیر