



## چرخ گوشت

هدف‌های رفتاری: پس از پایان این فصل از هنرجو انتظار می‌رود که بتواند:

- ۱- دستگاه را آزمایش کند و با نظارت مربی عیب آن را تشخیص دهد.
- ۲- دستگاه را باز کند، کلید، موتور و جاروبک‌ها (زغال‌ها) را بازبینی و در صورت لزوم با نظارت مربی قطعه‌ای را تعمیر و یا تعویض کند.
- ۳- دستگاه را ببندد و سالم تحویل دهد.

## ۳-۱- مقدمه

چرخ گوشت را نشان می‌دهد. اکثر چرخ گوشت‌ها از نظر قرار

گرفتن موتور و گیربکس در بدنه به دو دسته تقسیم می‌شوند.

الف - موتور و گیربکس نسبت به بدنه افقی قرار می‌گیرد

(شکل‌های ۱-۳ الف و ب)

ب - موتور و گیربکس نسبت به بدنه عمود قرار می‌گیرد

(شکل ۱-۳ ج).

به عنوان مثال مشخصات فنی نوعی چرخ گوشت چنین

است:

از دستگاه چرخ گوشت فقط برای خرد کردن گوشت جهت

مصارف مختلف آشپزی در منازل استفاده می‌شود.

چرخ گوشت‌ها برحسب قدرت چرخ‌کنندگی گوشت

(برحسب گرم در دقیقه)، سرعت چرخ‌کنندگی (برحسب دور در

دقیقه)، نوع ولتاژ تغذیه (برحسب ولت)، توان موتور (برحسب

وات) و وزن دستگاه (برحسب کیلوگرم) تقسیم‌بندی و برای

استفاده‌ی موردنظر انتخاب می‌شوند. شکل ۱-۳ سه نمونه



(ب)



(الف)

شکل ۱-۳



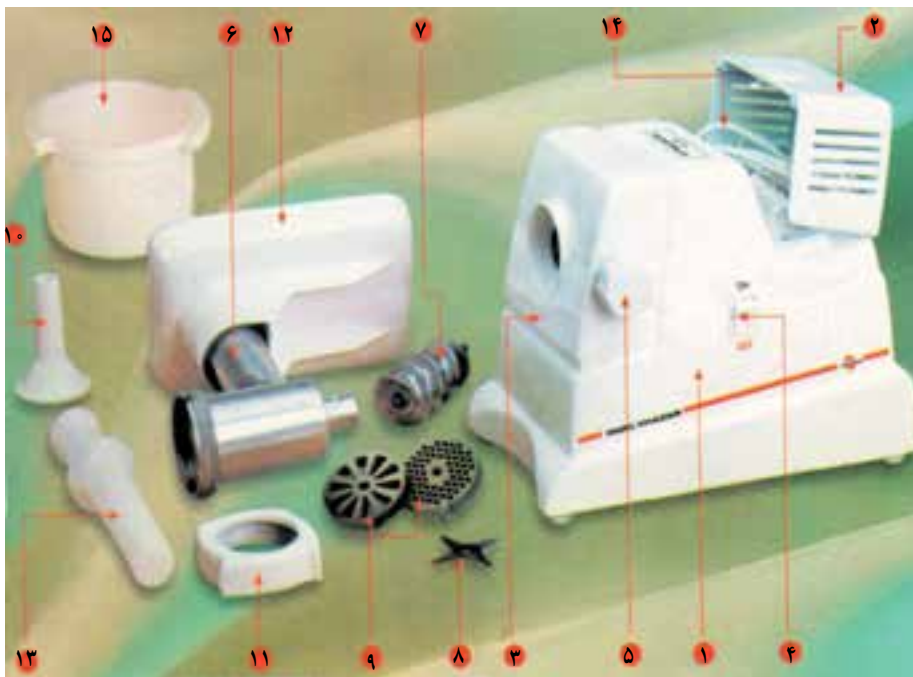
- قدرت چرخ‌کنندگی : ۱۲۰۰ گرم در دقیقه
- سرعت چرخ‌کنندگی : ۲۳۰ دور در دقیقه
- توان مصرفی موتور : ۷۰۰ وات
- منبع تغذیه : ۲۲۰-۲۴۰ ولت، ۵۰-۶۰ هرتز
- وزن دستگاه : ۵/۷۶ کیلوگرم

## ۳-۲- ساختمان چرخ گوشت

شکل ۳-۲ اجزای یک نمونه چرخ گوشت را نشان می‌دهد  
 قطعات این چرخ گوشت به ترتیب عبارت‌اند از :

(ج)

ادامه‌ی شکل ۳-۱



- ۱- بدنه‌ی اصلی
- ۲- محافظ عقب
- ۳- پوشش جلو
- ۴- کلید روشن و خاموش و حرکت معکوس
- ۵- پیچ بغل
- ۶- گلویی
- ۷- مارپیچ
- ۸- تیغه
- ۹- شبکه‌ها
- ۱۰- قیف سوسیس‌ساز
- ۱۱- سربیس
- ۱۲- سینی
- ۱۳- استوانه‌ی پلاستیکی
- ۱۴- سیم رابط
- ۱۵- ظرف گوشت چرخ شده

شکل ۳-۲

همچنین موتور و چرخ‌دنده‌ها از اجزای مهم چرخ گوشت هستند که در داخل بدنه جای دارند. شکل ۳-۳ یک دستگاه چرخ گوشت مجهز به قطع‌کننده‌ی مدار در برابر بار زیاد را نشان می‌دهد.

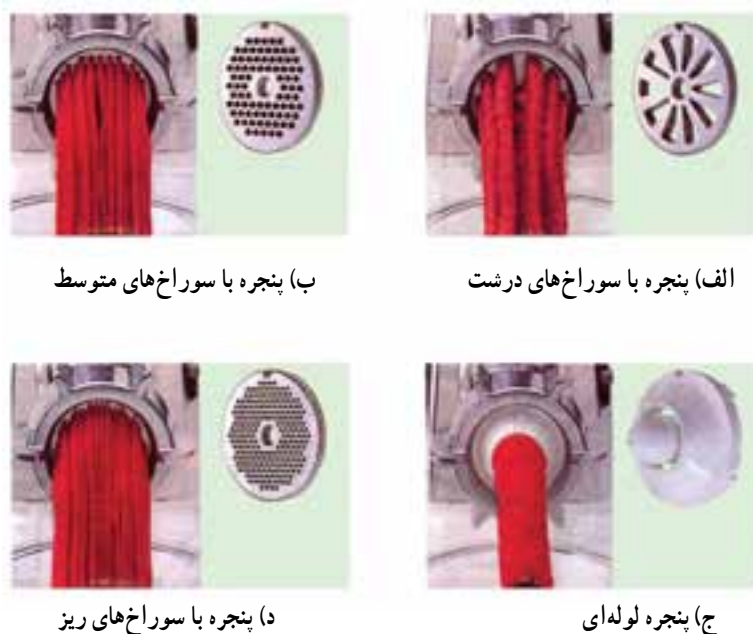
- سرعت موتور: ۲۲۰۰۰ دور در دقیقه
- نسبت چرخ دنده‌ها:  $\frac{1}{83}$
- وزن: ۶ کیلوگرم
- موتور چرخ گوشت از نوع یونیورسال بوده و دور موتور در چرخ گوشت‌های مختلف از ۱۵۰۰۰ تا ۲۲۰۰۰ دور در دقیقه می‌باشد.

این چرخ گوشت دارای پنجره‌های مختلف برای نوع و شکل گوشت چرخ کرده مانند شکل ۳-۴ است. در صورتی که انسداد در قسمت ماریپیج به وجود آید می‌توان توسط کلید معکوس کننده، جهت چرخش موتور را به صورت لحظه‌ای تغییر داد و اشکال را رفع کرد. همچنین مشخصات این چرخ گوشت چنین است:

- توان ورودی: ۱۰۰۰ وات
- سرعت چرخ‌کنندگی: ۲۵۰ دور در دقیقه



شکل ۳-۳



(ب) پنجره با سوراخ‌های متوسط

(الف) پنجره با سوراخ‌های درشت

(د) پنجره با سوراخ‌های ریز

(ج) پنجره لوله‌ای

شکل ۳-۴

### ۳-۳- طریقه‌ی باز کردن و بستن چرخ‌گوشت

● این شکل نمای جانبی از یک چرخ‌گوشت را که موتور آن به صورت افقی در بدنه قرار گرفته است نشان می‌دهد. در این شکل پیچ جداکننده‌ی گیربکس از قسمت خردکننده‌ی گوشت کلید قطع و وصل مشاهده می‌شود (شکل ۳-۵).



شکل ۳-۵

● شکل ۳-۶ چرخ‌گوشت را از روبه‌رو نشان می‌دهد. بدنه‌ی دستگاه از جنس پلاستیک مقاوم و قسمت خردکننده از جنس آلومینیوم است. سینی نگهداری گوشت، از جنس پلاستیک ساخته شده است.



شکل ۳-۶

● مطابق شکل ۳-۷ قسمت سر و سینی چرخ‌گوشت را که قابلیت جدا شدن یا قرار گرفتن در جهت‌های مختلف را دارد از جای خود جدا کنید.



شکل ۳-۷

● با چرخاندن پیچ جداکننده گیربکس در جهت عکس حرکت عقربه‌های ساعت، قسمت خردکننده آزاد می‌شود (شکل ۳-۸).



شکل ۳-۸

● قسمت خردکننده را مطابق شکل ۳-۹ از بدنه جدا کنید.



شکل ۳-۹



شکل ۳-۱۲

● با خارج کردن پنجره فولادی، تیغ فولادی نیز آزاد می‌شود. کار مهم تیغ و پنجره خرد کردن گوشت‌های فشرده شده توسط حلزونی است (شکل ۳-۱۳).



شکل ۳-۱۳

● ماریچ را از داخل بدنه‌ی خردکننده خارج کنید همان‌طور که شیارهای آن در شکل دیده می‌شود اگر ماریچ در جهت عکس عقربه‌های ساعت بچرخد گوشت به طرف تیغ و پنجره رانده می‌شود (شکل ۳-۱۴).



شکل ۳-۱۴

● مطابق شکل ۳-۱۰ با جدا شدن قسمت خردکننده از بدنه‌ی اصلی، دستگاه چرخ‌گوشت به دو قسمت تقسیم می‌شود. الف) قسمت موتور و گیربکس. ب) قسمت خردکننده گوشت.



شکل ۳-۱۰

● مطابق شکل ۳-۱۱ با چرخاندن درپوش آلومینیومی قسمت خردکننده در جهت عکس حرکت عقربه‌های ساعت، درپوش را جدا کنید.



شکل ۳-۱۱

● پس از جدا شدن درپوش، پنجره‌ی فولادی را خارج کنید (شکل ۳-۱۲).

شکل ۳-۱۷ تصویر انفجاری قسمت خردکننده چرخ گوشت را نشان می‌دهد.



شکل ۳-۱۷

● برای جدا کردن موتور از داخل بدنه، پیچ نگه‌دارنده‌ی قسمت خردکننده را باز کنید (شکل ۳-۱۸).



شکل ۳-۱۸

● دو عدد پیچ چهارسو را به وسیله‌ی پیچ گوشتی چهارسو، از بدنه جدا کنید (شکل ۳-۱۹).



شکل ۳-۱۹

● داخل بدنه‌ی خردکننده شیارهایی وجود دارد که با کمک حرکت ماریج گوشت‌ها را به طرف جلو می‌راند (شکل ۳-۱۵).



شکل ۳-۱۵

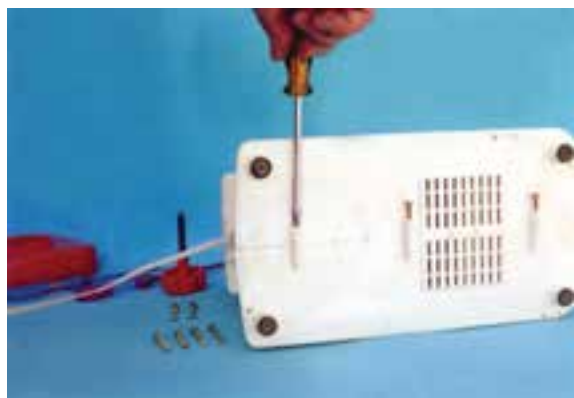
● در شکل ۳-۱۶ ماریج را مشاهده می‌کنید. بدنه‌ی ماریج از جنس آلومینیوم و میله وسط آن از فولاد سخت است. سر ماریج به صورت چهارگوش درآمده است که بتواند با تیغ درگیر شود و انتهای آن را طوری تراش داده‌اند که با گیربکس درگیر شود.



شکل ۳-۱۶

توجه داشته باشید که عمل تیز کردن تیغ و پنجره حتماً باید به وسیله‌ی دستگاه سنگ مغناطیسی زیر نظر متخصص انجام شود. چون باید تیغ و پنجره را روی سنگ مغناطیسی قرار داد تا به صورت افقی سنگ زده شود. بعضی از تیغ‌ها از دو طرف و بعضی دیگر از یک طرف تیز می‌شوند، ولی پنجره را باید از دو طرف تیز کرد. تیغ و پنجره را به هیچ‌وجه با سنگ‌های معمولی رومیزی تیز نکنید.

● سه عدد پیچ چهارسوی کف را با پیچ گوشتی چهارسو باز کنید (شکل ۳-۲۳).



شکل ۳-۲۳

● با باز کردن آخرین پیچ چهارسو در قسمت چپ دستگاه، بدنه از وسط به دو قسمت تقسیم می‌شود (شکل ۳-۲۴).



شکل ۳-۲۴

● با جدا کردن این دو قسمت از یکدیگر موتور و گیربکس و لاستیک‌های لرزه‌گیر مشاهده می‌شود (شکل ۳-۲۵).



شکل ۳-۲۵

● قاب جلو مطابق شکل ۲-۲۰ آزاد می‌شود، آن را از بدنه جدا کنید.



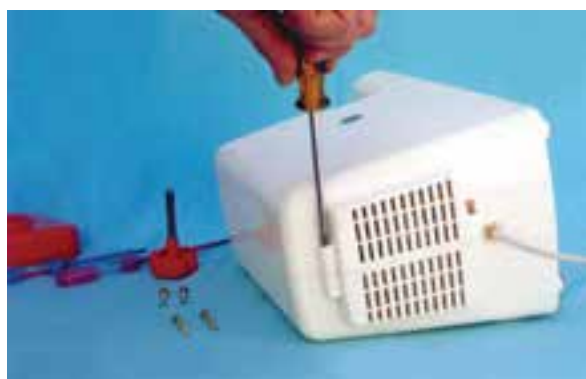
شکل ۳-۲۰

● دو عدد پیچ چهارسوی جلو را با پیچ گوشتی چهارسو باز کنید (شکل ۳-۲۱).



شکل ۳-۲۱

● دو عدد پیچ چهارسوی قسمت عقب چرخ گوشت را با پیچ گوشتی چهارسو در جهت عکس حرکت عقربه‌های ساعت باز کنید (شکل ۳-۲۲).



شکل ۳-۲۲



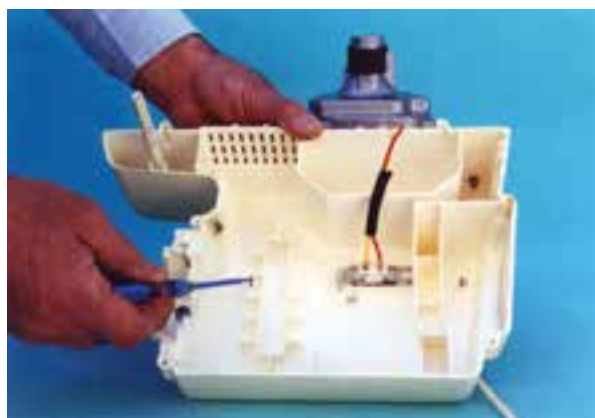
شکل ۳-۲۸

● در این شکل موتور و گیربُکس و سیم‌بندی کامل مدار قابل رؤیت است و همچنین دو عدد لرزه‌گیر زیر گیربُکس و دو عدد لرزه‌گیر دور موتور در شکل ۳-۲۹ مشاهده می‌شود.



شکل ۳-۲۹

● برای خارج کردن کلید قطع و وصل دستگاه، حتماً باید قاب آلومینیومی روی کلید را بردارید. برای این کار چهار خار قاب آلومینیومی را از داخل بدنه آزاد کنید (شکل ۳-۳۰).



شکل ۳-۳۰

● لاستیک لرزه‌گیر ناودانی شکل سمت چپ گیربُکس را از جای خود خارج کنید (شکل ۳-۲۶).



شکل ۳-۲۶

● لاستیک شیاردار و لرزه‌گیر دور موتور را مطابق شکل از جای خود خارج کنید. مراقب باشید که این لاستیک پاره نشود (شکل ۳-۲۷).



شکل ۳-۲۷

● موتور و گیربُکس را با یک دست به طرف بالا بکشید و آنرا از جایگاه خود خارج کنید.  
لرزه‌گیر زیر گیربُکس و سرگیربُکس در شکل ۳-۲۸ مشاهده می‌شود.



● نشان می‌دهد؛ بنابراین مدار قطع است (شکل ۳-۳۴).



شکل ۳-۳۴

● در حالت بعد کلید را در وضعیت روشن قرار دهید. مجدداً مانند حالت قبل اتصال را برقرار کنید. اهم‌متر عدد ۲۴/۹ را نشان می‌دهد. در این حالت مدار وصل است (شکل ۳-۳۵).



شکل ۳-۳۵

● برای خارج کردن محافظ پلاستیکی پروانه خنک‌کن با پیچ‌گوشتی دوسو، خار دو طرف آن را آزاد کنید (شکل ۳-۳۶).



شکل ۳-۳۶

● با آزاد شدن چهار خار قاب آلومینیومی، می‌توانید قاب را از جای خود خارج کنید. در این حالت پیچ چهارسوی نگهدارنده‌ی کلید دیده می‌شود (شکل ۳-۳۱).



شکل ۳-۳۱

● با باز کردن پیچ چهارسوی نگهدارنده کلید، کلید آزاد می‌شود (شکل ۳-۳۲).



شکل ۳-۳۲

● با آزاد شدن کلید آن را از جای خود جدا کنید (شکل ۳-۳۳).



شکل ۳-۳۳

● کلید را در وضعیت خاموش قرار دهید و دو سر سیم اهم‌متر را به دو سر دو شاخه‌ی دستگاه بزنید. اهم‌متر عدد قطع را

● با آزاد شدن خارهای دو طرف، محافظ پلاستیکی آزاد می‌شود، آنرا از جای خود خارج کنید (شکل ۳-۳۷).



شکل ۳-۳۷

● با خارج کردن محافظ روی پروانه، جا زغالی و پروانه‌ی فلزی خنک‌کننده‌ی موتور مشاهده می‌شود (شکل ۳-۳۸).



شکل ۳-۳۸

● با خارج کردن خار پشت فنر زغال، موتور چرخ‌گوشته و فنر زغال آزاد می‌شود (شکل ۳-۳۹).



شکل ۳-۳۹

● با آزاد شدن فنر زغال، زغال به راحتی از جای خود خارج می‌شود (شکل ۳-۴۰).



شکل ۳-۴۰

**نکات مهم در ارتباط با زغال و کلکتور:** هرگاه زغال به

اندازه‌ی  $\frac{1}{3}$  طول اولیه‌ی آن رسید آنرا تعویض کنید. در موقع

خارج کردن زغال از جای خود وضعیت آنرا به خاطر بسپارید تا در موقع جاگذاری مجدد حتماً مثل حالت اول در جازغالی قرار گیرد.

□ اگر نیاز به تعویض زغال بود حتماً از زغال قوس‌دار استفاده

کنید. در غیر این صورت اگر زغال قوس نداشت به وسیله میله‌ای که هم قطر کلکتور است و دور آن کاغذ سمباده خیلی نرم پیچیده شده برای زغال قوسی ایجاد کنید. تا زغال روی کلکتور سریع‌تر و به‌طور کامل قرار گیرد این عمل باعث کم شدن جرقه خواهد شد.

□ برای تمیز کردن کلکتور از پارچه‌ی نرم با الکل استفاده

کنید.

□ چنانچه سطح کلکتور به وسیله‌ی جرقه زغال خوردگی

پیدا کند. برای بالانس و تعمیر از متخصص کمک بگیرید.

□ از کشیدن سوهان و یا کاغذ سمباده به وسیله دست روی

کلکتور جداً خودداری کنید.

● شکل ۳-۴۱ جعبه‌دنده‌ی (گیربُکس) چرخ‌گوشته را از

مقابل نشان می‌دهد. محور انتقال قدرت به خردکننده نیز مشاهده

می‌شود.



شکل ۳-۴۱

● چرخ‌دنده‌ی فلزی را از جای خود خارج کنید. این چرخ‌دنده سبب انتقال قدرت از چرخ‌دنده‌ی پلاستیکی می‌شود (شکل ۳-۴۵).



شکل ۳-۴۵

● در شکل ۳-۴۶ چرخ‌دنده‌ی پلاستیکی، از دنده‌های سر آرمیچر جدا شده است. استفاده از چرخ‌دنده‌ی پلاستیکی به خاطر سائیدگی کمتر دنده‌های آرمیچر است.



شکل ۳-۴۶

● در این حالت دنده‌های سر آرمیچر مشاهده می‌شود (شکل ۳-۴۷).



شکل ۳-۴۷

● لرزه‌گیر سر گیربُکس را از جای خود خارج کنید (شکل ۳-۴۲).



شکل ۳-۴۲

● با باز کردن سه عدد پیچ چهارسو، قاب گیربُکس آزاد می‌شود (شکل ۳-۴۳).



شکل ۳-۴۳

● پس از باز شدن پیچ‌ها، قاب‌های گیربُکس از هم جدا می‌شود. وجود تعداد سه چرخ‌دنده باعث کاهش سرعت و افزایش گشتاور می‌شود (شکل ۳-۴۴).



شکل ۳-۴۴

### ۳-۴- نقشه‌ی انفجاری چرخ گوشت

را نشان می‌دهد. نام و شرح قطعات این چرخ گوشت در

شکل ۳-۴۸ اجزا و قطعات چرخ گوشت (شکل ۳-۱ ب) شکل ۳-۴۸ آمده است.



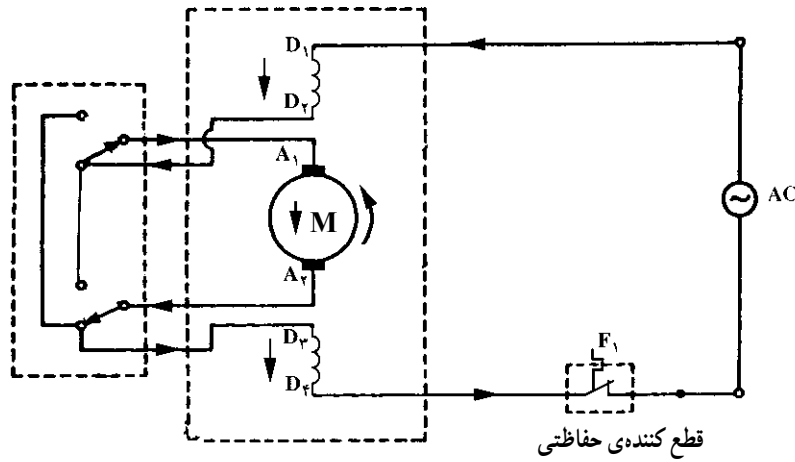
شکل ۳-۴۸- اجزای ساختمانی یک نمونه چرخ گوشت

### ۳-۵- مدار الکتریکی چرخ گوشت با دور معکوس موتور

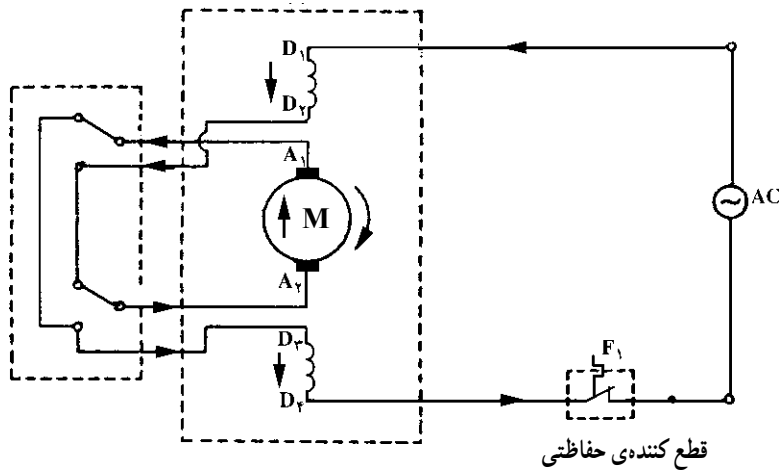
توقف (گریبازی) خارج می‌کند. شکل ۳-۴۹ مدار الکتریکی در حالت کار و شکل ۳-۵۰ مدار الکتریکی را در حالت معکوس شدن دور نشان می‌دهد. در هر دو جهت چرخش موتور جهت جریان در بوبین‌های استاتور ثابت اما جهت جریان در آرمیچر برعکس شده است.

شکل ۳-۵۱ مدار الکتریکی چرخ گوشت‌های معمولی و بدون معکوس‌کننده‌ی دور موتور را نشان می‌دهد.

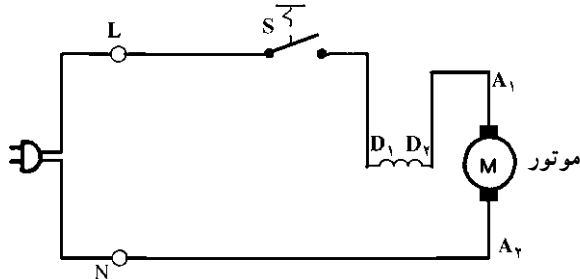
اصولاً چرخ‌گوشت‌های معمولی دارای مدار الکتریکی ساده است، اما چرخ‌گوشت‌های مجهز به معکوس‌کننده دور موتور نیز طراحی شده‌اند که دارای کلیدی هستند که جهت جریان را در دور معکوس تغییر می‌دهد و موتور در جهت عکس حالت معمولی به طور لحظه‌ای به حرکت در می‌آورد و چرخ گوشت را از حالت



شکل ۳-۴۹- وضعیت عبور جریان در مدار الکتریکی چرخ گوشت در حالت چپگرد



شکل ۳-۵۰- وضعیت عبور جریان در مدار الکتریکی چرخ گوشت در حالت راستگرد

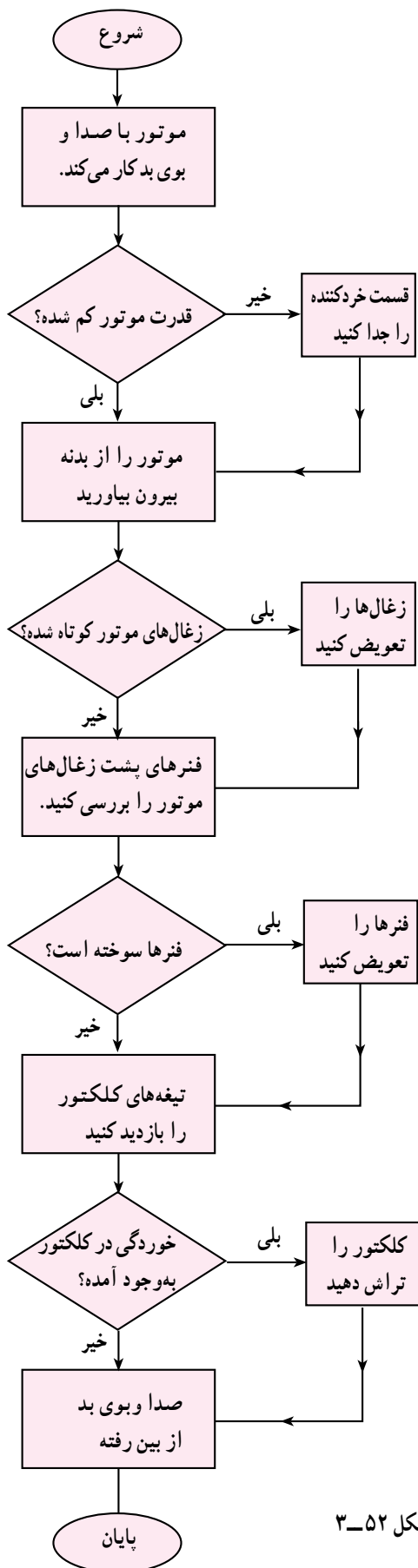


شکل ۳-۵۱

گیربکس دستگاه نیاز به گریس نسوز دارد که مقدار آن هرگاه از اندازه لازم بیشتر باشد ایجاد گیر مکانیکی می کند. توجه: عملیات بستن اجزای چرخ گوشت عکس حالت باز کردن آن است.

### ۳-۶- بلوک دیاگرام عیب یابی چرخ گوشت

برای عیب یابی نیاز به یک برنامه است که آن را بلوک دیاگرام یا فلوجارت عیب یابی می نامند. فلوجارت عیب یابی از عیب ظاهری شروع می شود و با عیب یابی و تعمیر پایان می یابد در شکل ۳-۵۲ فلوجارت عیب یابی را ملاحظه می کنید.



شکل ۳-۵۲

## ۷-۳- جدول عیب‌یابی و روش‌های رفع عیب چرخ‌گوش

عیب	علت	طریقه‌ی رفع عیب
۱- کلید روشن است اما دستگاه کار نمی‌کند.	۱- پریز برق ندارد.	پس از اطمینان از برق‌دار بودن شبکه‌ی برق منزل اقدام به رفع عیب پریز کنید.
	۲- دو شاخه خوب در پریز قرار ندارد.	دو شاخه را به‌طور صحیح در پریز قرار دهید.
	۳- سیم رابط معیوب است.	ابتدا دو شاخه را بازید کنید، چنانچه معیوب بود آن را تعمیر یا تعویض کنید. اگر سالم بود سیم رابط را تعویض کنید.
	۴- کلید معیوب است.	کلید را تعویض کنید.
	۵- سیم‌های رابط داخل دستگاه قطع است.	سیم‌های رابط معیوب را تعویض کنید.
	۶- اتصال‌های مدار قطع است.	اتصال‌ها را برقرار کنید.
	۷- سیم‌پیچ موتور قطع است.	موتور را تعویض کنید.
	۸- کلید قطع‌کننده‌ی حفاظتی مدار قطع شده است.	پس از رفع عیب کلید، قطع‌کننده‌ی حفاظتی را به حالت اول برگردانید.
	۹- جاروبک‌ها کوتاه شده و اتصال را برقرار نمی‌کند.	جاروبک‌ها را تعویض کنید تا اتصال مدار برقرار شود.
۲- بدنه‌ی چرخ‌گوشت برق‌دار است.	۱- سیم اتصال زمین قطع است.	سیم اتصال زمین را وصل کنید.
	۲- موتور اتصال بدنه دارد.	موتور را تعویض یا تعمیر کنید.
	۳- سیم‌های رابط اتصال بدنه کرده است.	سیم رابط معیوب را تعویض و رفع اتصال بدنه نمایید.
	۴- کلید اتصال بدنه دارد.	کلید را تعویض کنید.
۳- دستگاه حین کار جرقه شدید می‌زند.	۱- آرمیچر نیم‌سوز است.	آرمیچر را تعویض کنید.
	۲- بالشتک‌ها نیم‌سوز بوده و ولتاژ زیادی سر آرمیچر قرار می‌گیرد.	بالشتک‌ها را تعویض کنید.
	۳- بار دستگاه زیاد است.	بار دستگاه را کاهش دهید.
	۴- زغال‌ها کوتاه شده‌اند.	زغال‌ها را تعویض کنید.
	۵- یاتاقان‌ها خراب است.	یاتاقان‌ها را تعویض کنید.
	۶- دنده‌ی چرخ‌دنده‌ها شکسته و کار دستگاه نرمال نیست.	چرخ‌دنده‌ها را تعویض کنید.
	۷- زغال‌ها مناسب نیستند.	زغال‌ها را تعویض کنید.
	۸- اتصالات مکانیکی شل است.	اتصالات مکانیکی را محکم کنید.
۴- هنگام کار کردن دستگاه دود از دستگاه خارج می‌شود و کار دستگاه نرمال نیست.	۱- بار چرخ‌گوشت زیاد است.	تغذیه‌ی گوشت دستگاه را کاهش دهید.
	۲- آرمیچر نیم‌سوز است.	آرمیچر را تعویض کنید.
	۳- بالشتک‌ها نیم‌سوز است.	بالشتک‌ها را تعویض کنید.
	۴- چرخ‌دنده‌ها معیوب است.	چرخ‌دنده‌ها را تعویض کنید.
	۵- یاتاقان‌ها خراب است.	یاتاقان‌ها را تعویض کنید.
	۶- ماریچ یا محور خردکننده یا غلتک معیوب است.	آن را تعویض کنید.

## ادامه‌ی جدول

عیب	علت	طریقه‌ی رفع عیب
۵- موتور کار می‌کند اما ماریج یا محور خردکننده نمی‌چرخد.	۱- دنده‌ی سر محور موتور شکسته یا ساییده شده است.	آرمیچر موتور را تعویض کنید.
	۲- انتهای ماریج خردکننده‌ی گوشت ساییده شده است.	ماریج یا محور خردکننده را تعویض کنید.
	۳- چرخ‌دنده‌ی اصلی ساییده شده است.	چرخ‌دنده را تعویض کنید.
	۴- محور چرخ‌دنده‌ی اصلی از محل خود خارج شده است.	محور را در جای خود قرار دهید.
۶- مقدار گوشت چرخ کرده کم و به‌صورت پوره یا له شده است.	۱- تیغه تیز نیست.	تیغه را با سنگ مغناطیسی تیز یا تعویض کنید.
	۲- ماریج یا محور خردکننده رگلاژ نیست.	ماریج را تعویض کنید.
	۳- پنجره‌ی چرخ‌گوشت مسدود است.	پنجره را تعویض کنید.
	۴- پنجره تیز نیست.	پنجره را با دستگاه مغناطیسی تیز یا تعویض کنید.
۷- موقع کارکردن موتور گریس از قسمت چرخ‌دنده‌ها بیرون می‌ریزد.	۱- اتصالات‌های مکانیکی شل شده است.	اتصالات‌ها را محکم کنید.
	۲- میزان گریس در جعبه‌دنده‌ها بیش از حد مجاز است.	مقدار گریس را در جعبه‌دنده تنظیم کنید.
	۳- واشرهای آب‌بندی جعبه‌دنده‌ها خراب است.	واشرهای آب‌بندی محافظه‌ی جعبه‌دنده را تعویض کنید.
۸- چرخ‌گوشت با لرزش و سروصدای زیاد کار می‌کند.	۱- چرخ‌دنده‌ی اصلی معیوب است و بعضی از دنده‌ها شکسته است.	آن را تعویض کنید.
	۲- کج شدن یا شکستن پره‌های خنک‌کننده	آن را تعویض کنید.
	۳- جسم خارجی بین چرخ‌دنده‌ها قرار دارد.	جسم خارجی را بردارید و اگر چرخ‌دنده‌ها خراب بود آن‌ها را تعویض کنید.
	۴- یاتاقان‌ها معیوب است.	یاتاقان‌ها را تعویض کنید.
	۵- مونتاژ قطعات به‌طور صحیح انجام نشده است.	قطعات را به‌طور صحیح مونتاژ کنید.
	۶- آرمیچر نیم‌سوز شده است.	آرمیچر را تعویض کنید.
	۷- قسمتی از بالشتک‌ها اتصال کوتاه شده است.	بالشتک‌ها را تعویض کنید.
	۸- ماریج یا محور خردکننده معیوب است.	آن را تعویض کنید.
	۹- واشرهای تنظیم‌کننده‌ی فاصله معیوب‌اند.	واشرهای تنظیم‌کننده فاصله را تعویض کنید.
	۱۰- اتصالات مکانیکی شل است.	اتصالات مکانیکی را محکم کنید.
۹- موتور صدای ناهنجار می‌کند و نمی‌چرخد. (فوراً دستگاه را خاموش کنید.)	۱- یاتاقان‌ها معیوب است.	یاتاقان‌ها را تعویض کنید.
	۲- چرخ‌دنده‌ها معیوب بوده و حالت گریب‌آژ ایجاد کرده است.	چرخ‌دنده‌ها را تعویض کنید.
	۳- جسم خارجی بین روتور استاتور قرار گرفته است.	جسم خارجی را بردارید.
	۴- جسم خارجی بین دنده‌ها قرار دارد.	جسم خارجی را بردارید و چنانچه چرخ‌دنده‌ها معیوب شده‌اند آن‌ها را تعویض کنید.
	۵- عایق‌بندی موتور از بین رفته است.	موتور را تعویض کنید.
	۶- پروانه‌ی خنک‌کننده گیر دارد.	گیر پروانه را برطرف کنید.



### ۸-۳- نکات ایمنی چرخ گوشت

□ دستگاه را در مکان صاف قرار دهید تا هوا به سهولت

از روزنه‌ی زیر دستگاه وارد چرخ گوشت شود.

□ قبل از راه‌اندازی دستگاه مطمئن شوید که کلیه‌ی قطعات

به طور صحیح در جای خود قرار گرفته است.

□ وقتی کلید را از حالت روشن به حالت معکوس و یا

برعکس می‌برید باید کمی (حدود ۶ ثانیه) صبر کنید تا موتور بایستد.

□ هرگاه احساس کردید که چرخ گوشت به زحمت کار

می‌کند فوراً آن را خاموش کنید.

□سیم اتصال زمین دستگاه را وصل کنید.

□ در زمان باز کردن و بستن چرخ گوشت دو شاخه را از

پریز برق بیرون بیاورید.

□ هرگز بدنه‌ی چرخ گوشت را در آب فرو نبرید.

□ برای تمیز کردن از پارچه‌ی نمدار استفاده کنید.

□ هرگز پنجره‌ی معمولی را همراه پنجره‌ی لوله‌ای داخل

چرخ گوشت قرار ندهید.

□ راه‌اندازی چرخ گوشت به صورت خالی سبب آسیب

رساندن به تیغ، پنجره و سایر قسمت‌ها می‌شود.

### ۹-۳- کار عملی چرخ گوشت

ایمنی، انتخاب ابزار مناسب با استفاده از جدول عیب‌یابی و

دستورهای باز کردن و بستن چرخ گوشت با نظارت مربی به عیب‌یابی

و تعمیر آن بپردازند.

هنرجویان باید یک دستگاه چرخ گوشت را از انبار کارگاه

تحویل بگیرند و زیر نظر مربی کارگاه با رعایت تدابیر و اصول