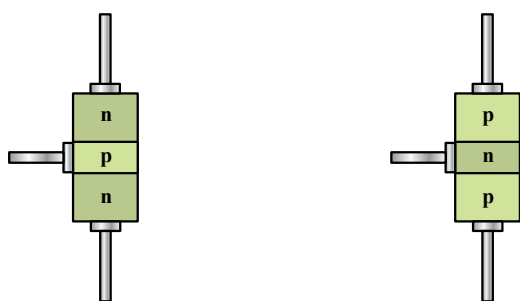


ترانزیستور BJT

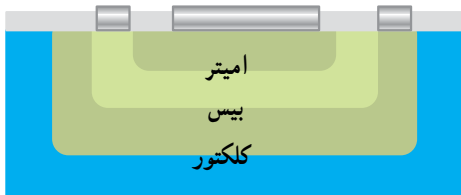
هدف‌های رفتاری: در پایان این فصل از فراگیر انتظار می‌رود:

- ۱- اتصال سه‌گانه‌ی PNP و NPN را تعریف کند.
- ۲- بایاسینگ ترانزیستور را شرح دهد.
- ۳- وابستگی جریان کلکتور به جریان بیس را توضیح دهد.
- ۴- عمل کرد ترانزیستور به عنوان انتقال‌دهنده‌ی مقاومت را شرح دهد.
- ۵- کاربرد ترانزیستور در حالت قطع و اشباع را بیان نماید.
- ۶- مدارهای ساده ترانزیستوری را تحلیل کند.



شکل ۴-۱

شکل ۴-۲ پایه‌ها و طرز قرارگرفتن نیمه‌هادی‌ها را در ساختمان ترانزیستور نشان می‌دهد.

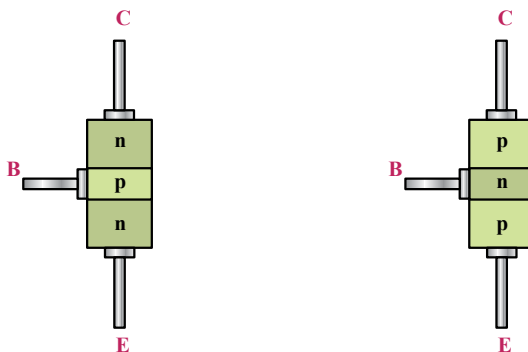


شکل ۴-۲

۴-۱- ساختمان ترانزیستور

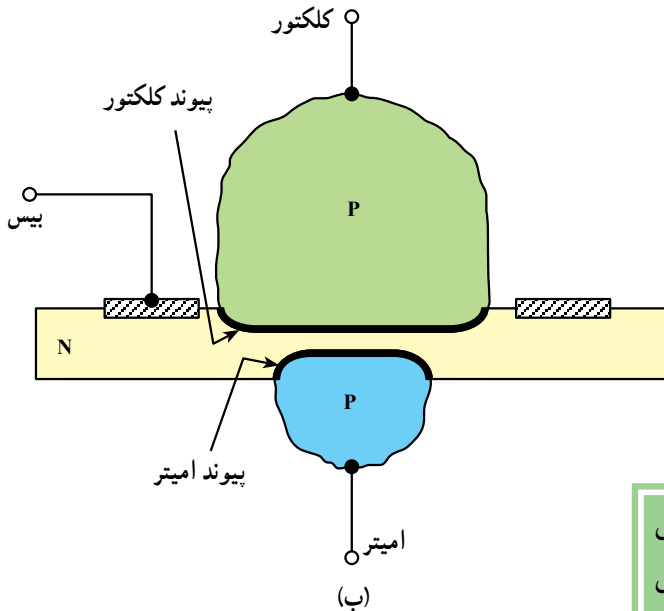
ترانزیستور معمولی از سه کریستال نوع P و N تشکیل یافته است. ترتیب قرارگرفتن کریستال‌های P و N در کنارهم به صورت شکل ۴-۱ است.

با توجه به شکل مشاهده می‌شود دو نوع ترانزیستور وجود دارد که به یکی «NPN» و دیگری «PNP» گفته می‌شود. سه پایه‌ی ترانزیستور نیز: «امیتر»^۱ یعنی منتشرکننده، «بیس»^۲ یعنی پایه و «کلکتور»^۳ یعنی جمع‌کننده نام‌گذاری شده‌اند.

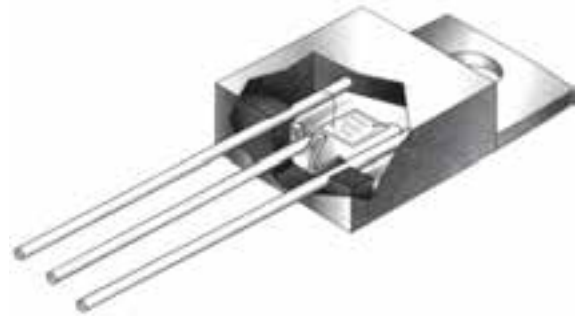


می‌شود.

در شکل ۳-۴ نسبت تقریبی لایه‌های ترانزیستور و نمونه‌ای از یک ترانزیستور ساخته شده نشان داده شده است. این نوع ترانزیستور به اختصار «BJT» نام دارد. کلمه‌ی «B» برگرفته از Bipolar به معنی «دوقطبی» به این منظور استفاده شده است که در ترانزیستور هر دو عامل الکترون‌ها و حفره‌ها در هدایت جریان نقش دارند.



کریستال P یا N که به صورت «امیتر» به کار می‌رود نسبت به لایه‌ی «بیس» و «کلکتور» دارای ناخالصی بیش‌تر است. ضخامت لایه‌ی امیتر حدود ۲۰ تا ۲۰۰۰ میکرومتر است. لایه‌ی بیس نسبت به کلکتور و امیتر دارای ناخالصی و ضخامت بسیار کم‌تر است. ناخالصی لایه‌ی کلکتور از امیتر کم‌تر، اما از بیس به مراتب بیش‌تر است. ضخامت لایه‌ی کلکتور از امیتر بیش‌تر است، زیرا تمام تلفات حرارتی ترانزیستور در کلکتور ایجاد

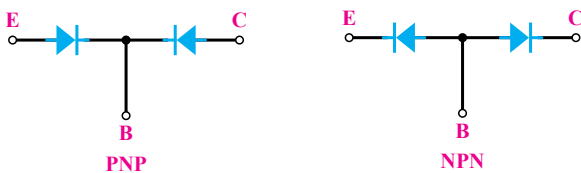


(الف)

ضخامت لایه‌ی کلکتور < ضخامت لایه‌ی امیتر < ضخامت لایه‌ی بیس
ناخالصی لایه‌ی امیتر < ناخالصی لایه‌ی کلکتور < ناخالصی لایه‌ی بیس

شکل ۳-۴

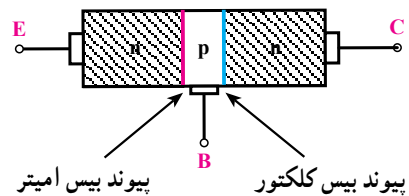
هر اتصال P-N معادل یک دیود بوده از این رو می‌توان یک ترانزیستور را معادل دو دیود نشان داد. در شکل ۴-۵ معادل دیودی هر ترانزیستور نشان داده شده است.



شکل ۴-۵

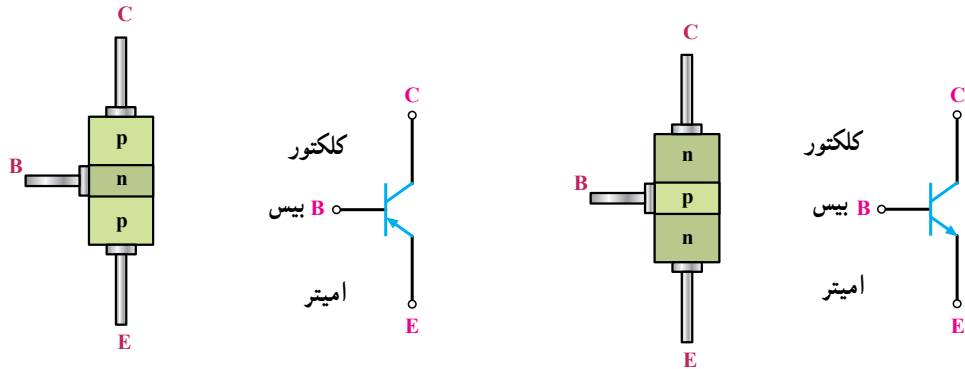
۴-۲- نمای مداری و معادل دیودی ترانزیستور

هر ترانزیستور دارای دو محل پیوند P-N است. در شکل ۴-۴ دو محل پیوند نشان داده شده است.



شکل ۴-۴

نمای مداری ترانزیستورهای PNP و NPN در شکل ۴-۶ مشخص شده است.

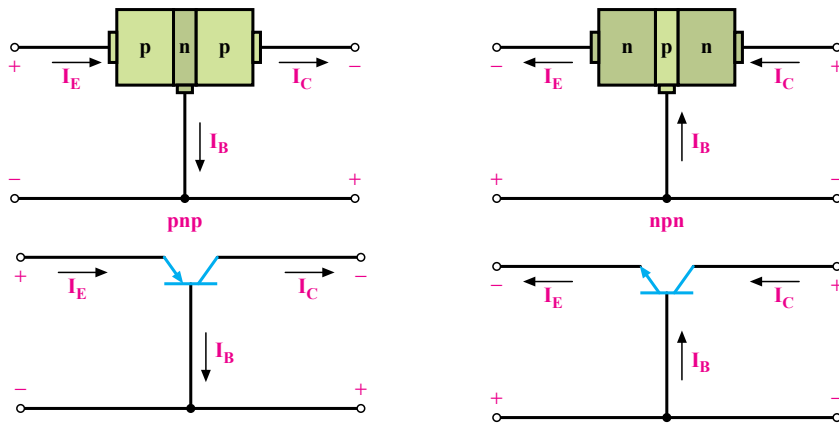


شکل ۴-۶

۴-۳- بایاس کردن ترانزیستور

برای این که بتوانیم از ترانزیستور به صورت تقویت کننده یا کلید و نظایر آن استفاده کنیم باید ابتدا ترانزیستور را با ولتاژ DC تغذیه کنیم. تغذیه نمودن پایه‌های ترانزیستور را بایاس کردن «ترانزیستور» گویند. برای بایاس کردن ترانزیستور به دو دیود

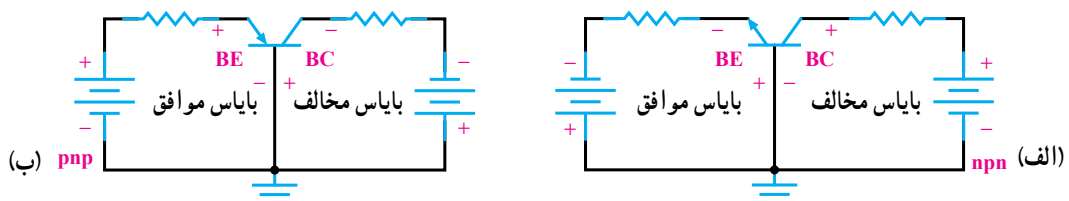
امیتر بیس و کلکتور بیس ولتاژ DC اعمال می‌شود. چون ترانزیستور سه پایه دارد یکی از پایه‌ها را مشترک و دو پایه‌ی دیگر را یکی ورودی و دیگری خروجی در نظر می‌گیریم. در شکل ۴-۷ این حالت برای دو نوع ترانزیستور PNP و NPN نشان داده شده است.



شکل ۴-۷

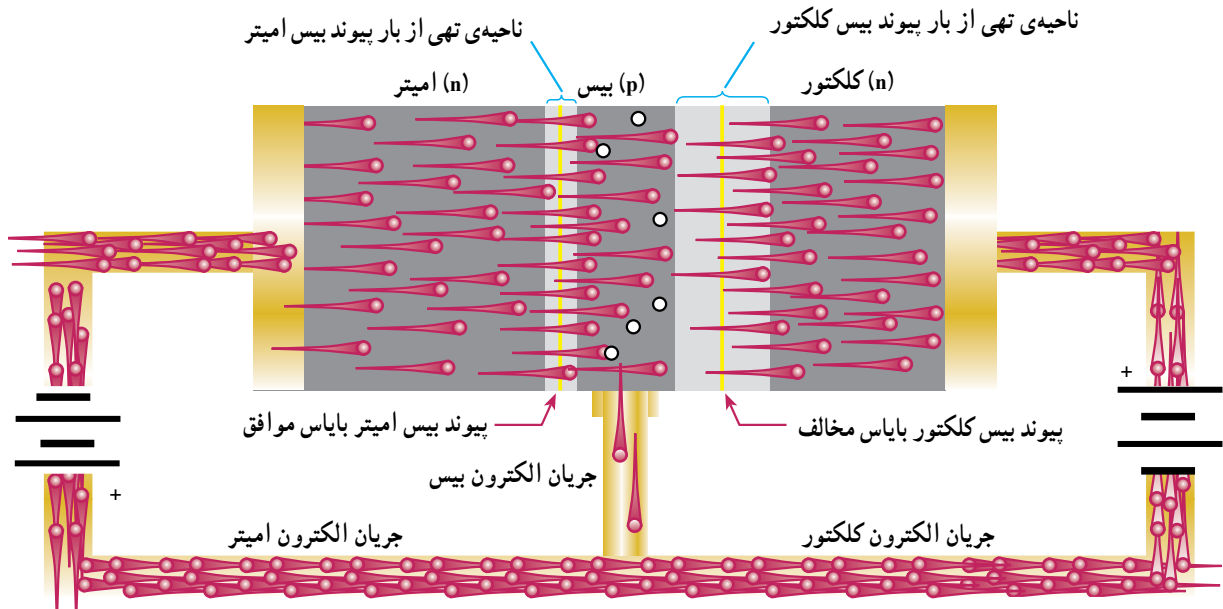
کلکتور بیس در بایاس مخالف که در شکل ۴-۸ برای یک ترانزیستور NPN و PNP این حالت بایاس نشان داده شده است.

به سه حالت می‌توانیم به پایه‌های ترانزیستور ولتاژ اعمال کنیم. حالت اول: دیود امیتر بیس در بایاس موافق و دیود



شکل ۴-۸

در شکل ۴-۹ نیز یک ترانزیستور NPN و این حالت بایاس روی کریستال‌های آن مشخص شده است.

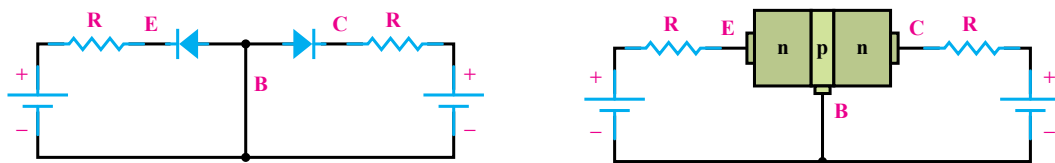


شکل ۴-۹

همان‌گونه که مشاهده می‌شود باتری‌ها اتصال P-N بین امیتر و بیس را در بایاس موافق و اتصال P-N بین کلکتور و بیس را در بایاس مخالف قرار می‌دهند. در اثر بایاس مخالف ناحیه‌ی تهی از بار اتصال P-N در کلکتور افزایش می‌یابد. الکترون‌های نیمه‌هادی نوع N در امیتر به وسیله‌ی قطب منفی باتری به سمت بیس رانده می‌شوند. چون لایه‌ی بیس دارای ناخالصی بسیار کم است و در ضمن ضخامت آن هم بسیار اندک است، تعداد کمی از الکترون‌ها با حفره‌ها در بیس ترکیب می‌شوند. این الکترون‌ها به گونه‌ی الکترون‌های ظرفیت، پایه‌ی بیس را ترک نموده، به قطب مثبت باتری می‌روند. به علت کم بودن درصد ناخالصی در بیس تعداد کمی از الکترون‌ها ممکن است با حفره‌های بیس ترکیب شوند. درصد زیادی از الکترون‌ها (تقریباً

بیش از ۹۵ درصد آن‌ها) تحت نیروی جاذبه‌ی قطب مثبت باتری که به پایه‌ی کلکتور وصل است به کلکتور رسیده، جذب قطب مثبت باتری کلکتور می‌شوند. به‌طور خلاصه می‌توان بیان نمود: منبع ولتاژ وصل شده به بیس - امیتر، الکترون‌های امیتر را به بیس می‌راند، به‌علت باریک بودن لایه‌ی بیس و درصد ناخالصی کم آن کم‌تر از حدود ۵ درصد الکترون‌ها از بیس خارج می‌شوند و بیش از حدود ۹۵ درصد الکترون‌ها به منطقه‌ی کلکتور نفوذ کرده، جذب قطب مثبت منبع کلکتور می‌شوند و بدین ترتیب، جریان زیاد را در کلکتور ایجاد می‌کنند.

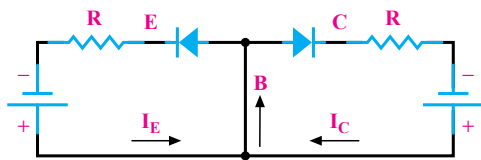
حالت دوم: اتصال بیس امیتر در بایاس مخالف و اتصال بیس کلکتور در بایاس مخالف است که در شکل ۴-۱۰ یک ترانزیستور NPN را در این حالت بایاس مشاهده می‌کنید.



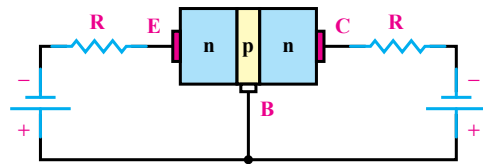
شکل ۴-۱۰

حالت سوم: اتصال بیس آمیتر در بایاس موافق و اتصال بیس کلکتور در بایاس موافق که در شکل ۴-۱۱ این حالت نشان داده شده است.

دو جریان I_E و I_C در پایه‌ی بیس با یکدیگر جمع می‌شوند و جریان زیادی را در بیس ایجاد می‌کنند (شکل ۴-۱۱).



در این حالت چون هر دو محل پیوند P-N در بایاس معکوس قرار دارند و ناحیه‌ی تهی از بار دو محل پیوند زیاد است، حامل باری از آمیتر به سمت بیس و کلکتور حرکت نمی‌کند و در نتیجه، جریان آمیتر و کلکتور صفر خواهد بود (البته از عبور جریان اشباع معکوس ناشی از عبور حامل‌های اقلیت صرف نظر شده است).



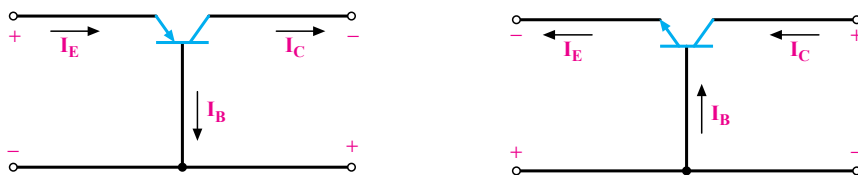
شکل ۴-۱۱

جریان بیس و جریان کلکتور است: یعنی $I_E = I_C + I_B$ در شکل ۴-۱۲ جهت جریان‌ها در ترانزیستور NPN و PNP مشخص گردیده است.

با توجه به شکل مشاهده می‌شود پیکان روی آمیتر معرف جهت قراردادی جریان است.

۴-۴- جریان‌ها در ترانزیستور

حامل‌های باری که از آمیتر حرکت می‌کنند مقدار ناچیزی از آن‌ها در بیس جریان بیس (I_B) را می‌سازند و بقیه‌ی حامل‌ها به کلکتور رسیده، جریان کلکتور (I_C) را تشکیل می‌دهند؛ از این‌رو، می‌توان بیان نمود: جریان آمیتر (I_E) برابر با مجموع



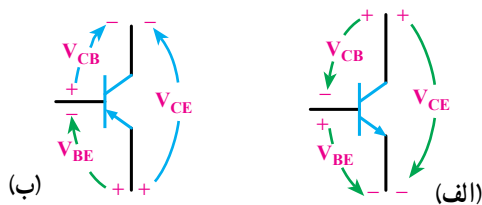
شکل ۴-۱۲

ترانزیستور برقرار است:

۴-۵- ولتاژها در ترانزیستور

اعمال ولتاژ DC به ترانزیستور برای بایاس نمودن آن، روی پایه‌های ترانزیستور افت ولتاژی ایجاد می‌کند. ولتاژی که بین پایه‌های بیس آمیتر ترانزیستور قرار می‌گیرد با V_{BE} نشان داده می‌شود؛ هم‌چنین ولتاژ بین کلکتور آمیتر با V_{CE} و ولتاژ بین کلکتور-بیس با V_{CB} مشخص می‌گردد. در شکل ۴-۱۳ این افت ولتاژها برای یک ترانزیستور NPN و PNP نشان داده شده است. در هر ترانزیستور همواره رابطه زیر بین ولتاژ پایه‌های

$$V_{CE} = V_{CB} + V_{BE}$$

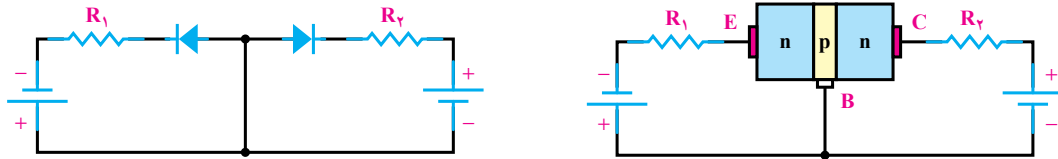


شکل ۴-۱۳

۴-۶- چگونه عمل تقویت کنندگی در ترانزیستور

برای عمل تقویت در ترانزیستور ضروری است ابتدا ترانزیستور را از نظر DC بایاس کنیم؛ هم چنین لازم است دیود امیتریس بایاس موافق و دیود کلکتور بیس بایاس مخالف شود.

شکل ۴-۱۴ این حالت بایاس را نشان می دهد. برای کنترل جریان امیتر مقاومت R_1 با امیتر سری شده است. مقاومت R_2 که با کلکتور سری شده است جریان کلکتور را کنترل می کند.



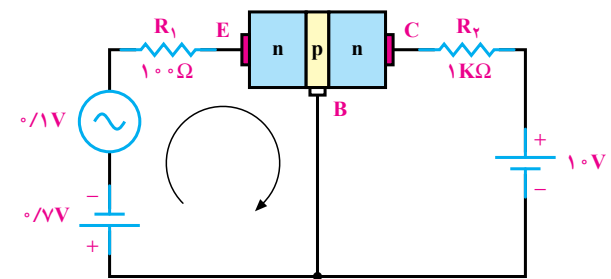
شکل ۴-۱۴

برای مثال، مطابق شکل ۴-۱۵ یک سیگنال سینوسی با دامنه 1° ولت به ورودی ترانزیستور اعمال می کنیم. البته ورودی، امیتر و خروجی، کلکتور در نظر گرفته شده است و پایه بیس بین ورودی و خروجی مشترک است.

برای مثال، مطابق شکل ۴-۱۵ یک سیگنال سینوسی با دامنه 1° ولت به ورودی ترانزیستور اعمال می کنیم. البته ورودی، امیتر و خروجی، کلکتور در نظر گرفته شده است و پایه بیس بین ورودی و خروجی مشترک است.

$$A_V = \frac{\text{دامنه‌ی سیگنال خروجی}}{\text{دامنه‌ی سیگنال ورودی}} = \frac{0.83^\circ}{0.1^\circ} = 8.3$$

پس سیگنال ورودی متناسب 8.3 مرتبه تقویت شده است. با طراحی مدارات ترانزیستوری و با تغییر مقدار مقاومت‌ها می توان دامنه‌ی سیگنال خروجی را روی مقدار مورد نظر تنظیم نمود. همان گونه که مشاهده شده جریانی که از مقاومت R_1 می گذرد تقریباً همی این مقدار جریان از مقاومت R_2 هم عبور می کند. این عمل تنها به وسیله‌ی ترانزیستور صورت گرفته است. بدین ترتیب، می توان گفت: ترانزیستور عمل انتقال مقاومت را انجام داده است. نام ترانزیستور هم از همین عمل انتخاب شده است. Transistor از ترکیب دو کلمه‌ی Transfer of Resistor انتخاب شده است.



شکل ۴-۱۵

اگر مقاومت دینامیکی دیود امیتریس را به هنگام اعمال سیگنال معادل $20^\circ \Omega$ فرض کنیم در حلقه‌ی ورودی، جریان ناشی از سیگنال متناسب برابر است با:

$$I = \frac{0.1}{100 + 20} = 0.00083 \text{ A} = 0.83 \text{ mA}$$

همان گونه که بیان شد قسمت اعظم جریان امیتر از طریق کلکتور مسیر خود را می بندد؛ از این رو، این جریان تقریباً از مقاومت $R_2 = 1 \text{ K}\Omega$ که با کلکتور سری شده است عبور می کند و در دو سر مقاومت $1 \text{ K}\Omega$ افت ولتاژ متناسبی با دامنه‌ی $V_R = 0.83 \text{ mA} \times 1 \text{ K}\Omega = 0.83 \text{ V}$ افت ولتاژ ایجاد می کند.

۴-۷- آرایش‌های ترانزیستور

ترانزیستورها در مدار به سه صورت «امیتر مشترک»، «بیس مشترک» و «کلکتور مشترک» به کار می روند.

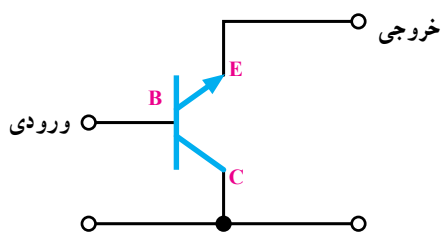
۴-۷-۱- آرایش امیتر مشترک C-E^۳

آرایش سیگنال ورودی به بیس امیتر ترانزیستور اعمال می شود و

۱- انتقال Transfer

۲- مقاومت Resistor

۳- CE = Common Emitter

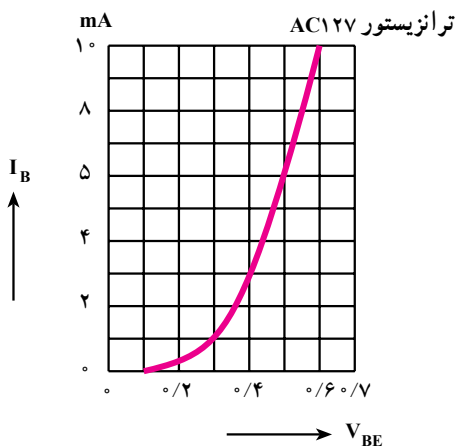


شکل ۴-۱۸

۴-۸-۱ منحنی‌های مشخصه‌ی ترانزیستور در حالت امیتر مشترک

منحنی‌های مشخصه‌ی ترانزیستور بیانگر روابط بین جریان‌ها و ولتاژها در ترانزیستور است. این منحنی‌ها عبارت‌اند از:

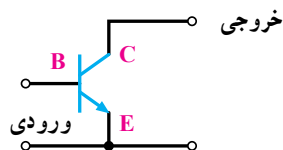
۴-۸-۱-۱ منحنی مشخصه‌ی ورودی: در آرایش امیتر مشترک، ورودی بیس امیتر ترانزیستور است. منحنی تغییرات جریان ورودی (I_B) نسبت به تغییرات ولتاژ ورودی (V_{BE}) به ازای ثابت بودن V_{CE} «منحنی مشخصه‌ی ورودی ترانزیستور» نام دارد. این منحنی مانند منحنی مشخصه‌ی یک دیود معمولی در بایاس موافق است. (شکل ۴-۱۹)



شکل ۴-۱۹- منحنی مشخصه ورودی یک ترانزیستور از جنس ژرمانیم

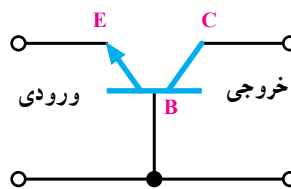
۴-۸-۲ منحنی مشخصه‌ی انتقالی: منحنی مشخصه‌ی بین جریان ورودی (I_B) و جریان خروجی (I_C) به ازای ثابت بودن V_{CE} «منحنی مشخصه‌ی انتقالی» نام دارد.

سیگنال خروجی از کلکتور امیتر ترانزیستور دریافت می‌گردد. چون پایه‌ی امیتر بین ورودی و خروجی مشترک است، این آرایش «امیتر مشترک» نام دارد. در شکل ۴-۱۶ این آرایش را بدون رسم سایر قطعات آن مشاهده می‌کنید. این آرایش می‌تواند جریان و ولتاژ را تقویت کند.



شکل ۴-۱۶

۴-۷-۲-۱ آرایش بیس مشترک C-B: در این آرایش، پایه‌ی بیس بین ورودی و خروجی مشترک است؛ یعنی سیگنال ورودی به امیتر بیس اعمال می‌شود و سیگنال خروجی از کلکتور بیس دریافت می‌گردد. در شکل ۴-۱۷ این آرایش به‌طور ساده نشان داده شده است. این آرایش جریان را تقویت نمی‌کند، اما ولتاژ را تقویت می‌کند.



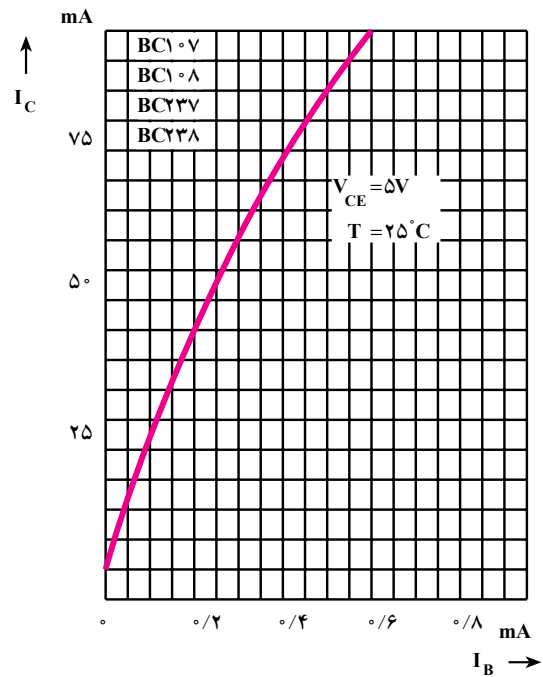
شکل ۴-۱۷

۴-۷-۳-۱ آرایش کلکتور مشترک C-C: در این آرایش پایه‌ی کلکتور بین ورودی و خروجی مشترک است؛ یعنی سیگنال ورودی به بیس کلکتور اعمال می‌شود و سیگنال خروجی از امیتر، کلکتور دریافت می‌گردد. در شکل ۴-۱۸ این آرایش به‌طور ساده نشان داده می‌شود. این آرایش ولتاژ را تقویت نمی‌کند، اما جریان را تقویت می‌کند.

۱- CB = Common Base

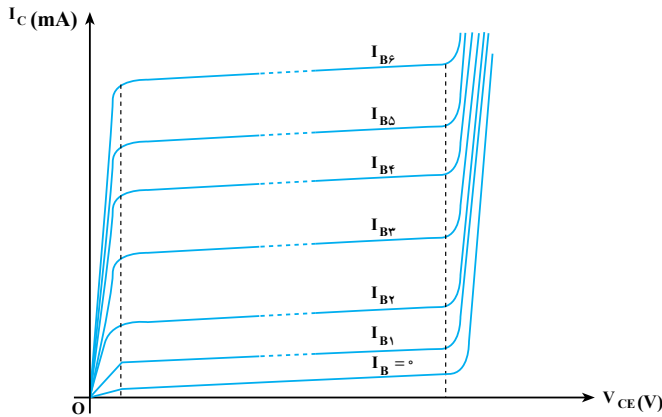
۲- CC = Common Collector

در شکل ۴-۲۰ این منحنی نشان داده شده است.



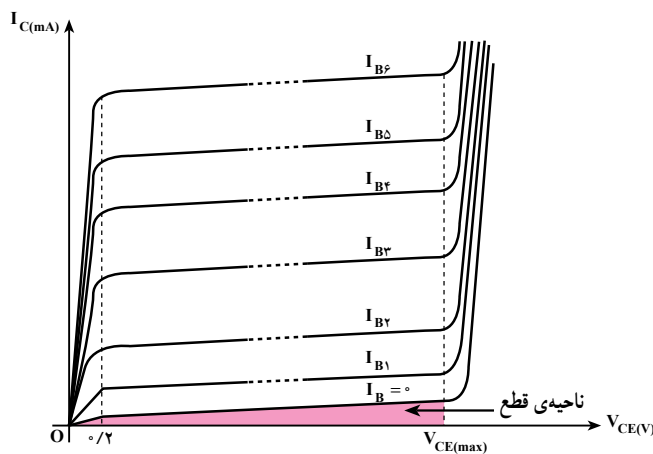
شکل ۴-۲۰

است؛ از این رو، منحنی مشخصه‌ی خروجی، منحنی تغییرات I_C نسبت به V_{CE} به‌ازای ثابت بودن I_B است. در شکل ۴-۲۱ این منحنی مشخصه به‌ازای I_B های مختلف نشان داده شده است.



شکل ۴-۲۱

این منحنی مشخصه شامل چند ناحیه‌ی مختلف است: ناحیه‌ی قطع: در ناحیه‌ی قطع جریان بیس صفر است. اگر از جریان ناچیز نشتی صرف نظر کنیم جریان کلکتور هم صفر است، شکل ۴-۲۲.



شکل ۴-۲۲

طبق تعریف ضریب تقویت جریان (β) یک ترانزیستور در آرایش امیتر مشترک برابر نسبت جریان خروجی به جریان ورودی ترانزیستور است. از آنجایی که مشخصه انتقالی ارتباط بین این دو جریان را نشان می‌دهد پس می‌توان نتیجه گرفت که از روی این منحنی مشخصه می‌توان ضریب تقویت جریان را به‌دست آورد.

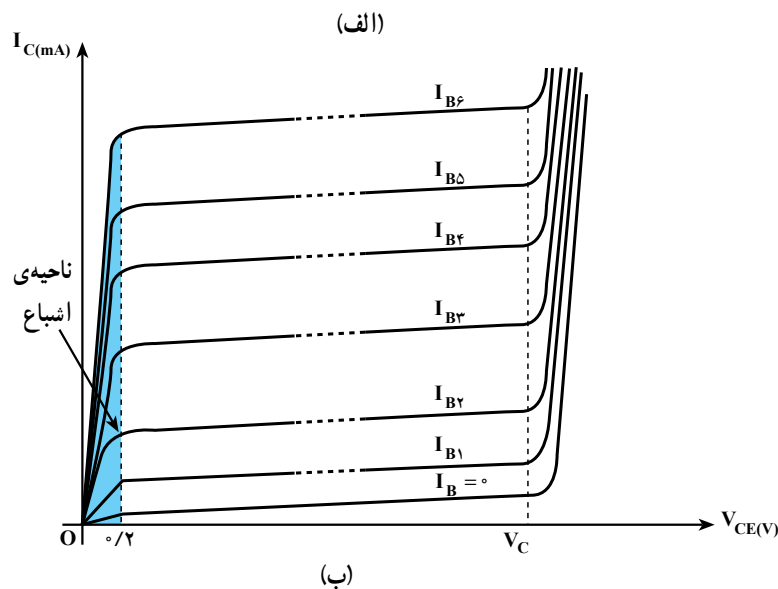
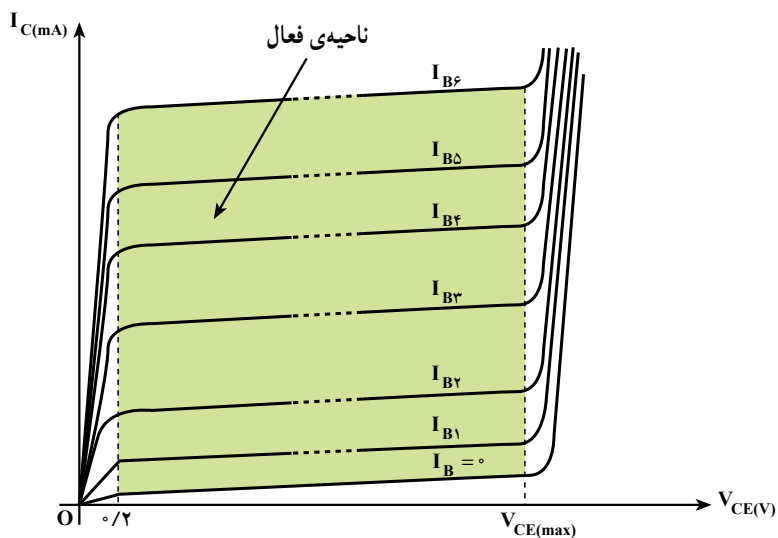
$$\text{جریان خروجی} \\ \text{جریان ورودی} = \text{بهره‌ی جریان} \\ \beta_{DC} = \frac{I_C}{I_B}$$

۳-۸-۴ منحنی مشخصه‌ی خروجی: این منحنی رابطه‌ی بین جریان و ولتاژ خروجی به‌ازای ثابت بودن جریان ورودی را نشان می‌دهد. در آرایش امیتر مشترک جریان خروجی، جریان کلکتور (I_C) و ولتاژ خروجی و ولتاژ کلکتور امیتر (V_{CE})

است و تغییرات جزئی در V_{CE} تغییرات بسیار زیادی را در جریان کلکتور ایجاد می‌کند. در این ناحیه I_C و I_B تقریباً در حداکثر مقدار خود قرار دارند و V_{CE} بسیار ناچیز و تقریباً نزدیک صفر است، شکل ۲۳-۴ الف ناحیه‌ی فعال و شکل ۲۳-۴ ب ناحیه اشباع را روی منحنی مشخصه‌ی خروجی ترانزیستور نشان می‌دهد.

ناحیه‌ی فعال: ناحیه‌ی فعال محدوده‌ی کار عادی ترانزیستور است. در این ناحیه معمولاً دیود امیتر بیس در بایاس موافق و دیود کلکتور بیس در بایاس مخالف قرار دارد؛ بنابراین، قسمت اعظم حامل‌های انتشار یافته از امیتر جذب کلکتور شده‌اند؛ در نتیجه تغییرات ولتاژ کلکتور امیتر تأثیر چندانی در جریان کلکتور ندارد. **ناحیه‌ی اشباع:** در این ناحیه ترانزیستور در حال هدایت

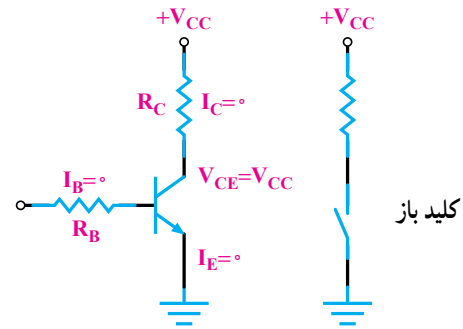
توجه:
چون آرایش امیتر مشترک بیش‌ترین کاربرد را در مدارهای الکترونیکی دارد، معمولاً کارخانجات سازنده در کتاب اطلاعات؛ منحنی مشخصه‌های ترانزیستور را در آرایش امیتر مشترک (CE) رسم می‌نمایند.



شکل ۲۳-۴

۴-۹- ترانزیستور در حالت قطع

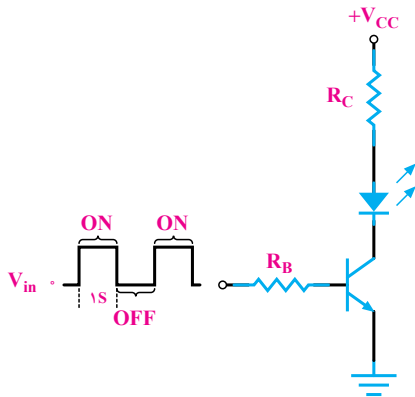
در شکل ۴-۲۴ یک ترانزیستور در حالت قطع نشان داده شده است. در این حالت بیس بایاس نشده است؛ از این رو $I_B = 0$ بوده، در نتیجه I_C هم صفر است. در دوسر R_C هیچ افت ولتاژی نداریم و همگی ولتاژ منبع یعنی V_{CC} در دوسر کلکتور-امیتر ترانزیستور افت می‌کند. در این حالت ترانزیستور مانند یک کلید باز است:



شکل ۴-۲۴

۴-۱۱- کاربرد ساده‌ی ترانزیستور به‌عنوان کلید

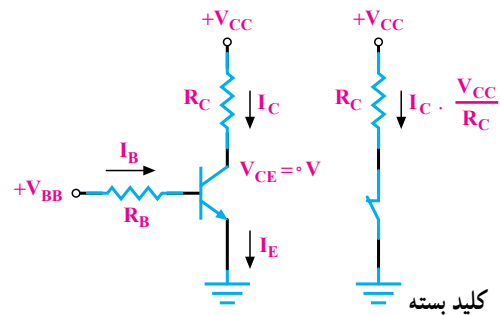
در شکل ۴-۲۶ یک کاربرد ساده‌ی ترانزیستور به‌منزله‌ی کلید نشان داده شده است. به بیس ترانزیستور موجی مربعی با پریود ۲ ثانیه اعمال شده است. در نیم‌پریودی که موج ورودی صفر و ترانزیستور قطع است؛ از این رو، جریان کلکتور صفر و LED خاموش است. زمانی که موج مربعی دارای ولتاژ زیاد است، ترانزیستور وصل و اشباع است و جریان کلکتور از LED عبور نموده، آنرا روشن می‌کند؛ بدین ترتیب، LED یک ثانیه روشن و یک ثانیه خاموش بوده، چشمک می‌زند.



شکل ۴-۲۶

۴-۱۰- ترانزیستور در حالت اشباع

وقتی بیس امیتر ترانزیستور را بایاس موافق کنیم و I_B را افزایش دهیم، I_C هم افزایش می‌یابد، زیرا $I_C = \beta I_B$ است. هرگاه I_C به حداکثر مقدار خود برسد، $(I_{Cmax} = \frac{V_{CC}}{R_C})$ ولتاژ کلکتور امیتر صفر و ترانزیستور در حالت اشباع است. ترانزیستور در حالت اشباع به‌طور ایده‌آل مانند یک کلید بسته عمل می‌کند (شکل ۴-۲۵).



شکل ۴-۲۵

۴-۱۲- تعیین پایه‌ها و نوع ترانزیستور به کمک اهم‌متر

۴-۱۲-۱- استفاده از اهم‌متر عقربه‌ای: چون هر ترانزیستور معادل دو دیود است می‌توان با استفاده از این خاصیت برای تشخیص بیس استفاده نمود. یک پایه در ترانزیستور وجود دارد که نسبت به دو پایه‌ی دیگر مانند یک دیود عمل می‌کند؛ یعنی اهم‌متر از یک جهت اهم کم را نشان می‌دهد و با عوض کردن سیم‌های اهم‌متر، مقدار مقاومت نشان داده شده به وسیله‌ی اهم‌متر، زیاد است، این پایه بیس ترانزیستور است. با مشخص شدن بیس نوع ترانزیستور را می‌توان تعیین نمود. حالتی که اهم‌متر اهم کم را نشان می‌دهد اگر سیم منفی واقعی اهم‌متر به بیس وصل باشد نوع ترانزیستور مثبت (PNP) است. اگر در حالت اهم کم سیم مثبت واقعی اهم‌متر به بیس وصل باشد نوع ترانزیستور منفی (NPN) است. برای تعیین کلکتور و امیتر ترانزیستور می‌توان مقاومت بین بیس و دو پایه‌ی دیگر را اندازه گرفت. مقاومت بیس کلکتور کم‌تر از مقاومت بیس امیتر است.

۴-۱۲-۲- استفاده از مولتی‌متر دیجیتال: از مولتی‌متر دیجیتالی در وضعیت آزمایش دیود برای آزمایش ترانزیستور استفاده می‌کنند. مانند حالت آزمایش دیود، وقتی دیود بیس‌امیتر یا دیود بیس‌کلکتور در بایاس موافق قرار گیرند ولتاژ بایاس موافق دیود روی صفحه نمایش نشان داده خواهد شد. در بایاس مخالف ولتاژ بایاس مخالف دیود روی صفحه‌ی نمایش ظاهر می‌شود. در شکل ۴-۲۷ حالت‌های گوناگون را مشاهده می‌کنید.



شکل ۴-۲۷



در یک ترانزیستور معیوب اگر اتصال بیس‌امیتر یا اتصال بیس‌کلکتور آن قطع باشد در این صورت مولتی‌متر ولتاژ بایاس مخالف را نشان می‌دهد. در شکل ۴-۲۸ این حالت نشان داده شده است.

شکل ۴-۲۸

در صورت اتصال کوتاه بودن بیس آمیتر یا بیس کلکتور مولتی متر ولتاژ «صفر» را نشان خواهد داد (شکل ۴-۲۹).



شکل ۴-۲۹

۴-۱۳- مقادیر حد در ترانزیستور و استفاده از برگه داده‌ها

هر ترانزیستور نیز برای مقادیر الکتریکی مشخصی ساخته می‌شود. اگر مقادیر الکتریکی بیش از اندازه‌ای باشد که کارخانه‌ی سازنده تعیین کرده است، ترانزیستور آسیب می‌بیند. برخی از این مقادیر الکتریکی که «مقادیر حد» نام دارند، عبارت‌اند از:

- ۱- V_{CEmax} : این پارامتر حداکثر ولتاژ مجاز بین کلکتور و آمیتر ترانزیستور را مشخص می‌کند.
- ۲- V_{CBmax} : نشان‌دهنده‌ی حداکثر ولتاژ مجاز معکوس بین کلکتور و بیس ترانزیستور است.
- ۳- V_{EBmax} : ولتاژ قابل تحمل دیود بیس آمیتر ترانزیستور را در حالت معکوس بیان می‌کند.
- ۴- I_{Cmax} : نشانگر حداکثر جریان مجاز کلکتور ترانزیستور است.
- ۵- P_{max} : حداکثر توان قابل تحمل برای ترانزیستور است که به صورت حرارت تلف می‌شود.
- ۶- T_j : حداکثر درجه‌ی حرارتی است که در محل اتصال کلکتور بیس یک ترانزیستور می‌تواند تحمل کند.

۷- فرکانس حد f_g : مقدار فرکانسی است که (به‌ازای آن به‌اندازه‌ی $\frac{1}{\sqrt{3}}$ یا ۳dB کم‌تر از فرکانس

صفر هرتز می‌شود).

۸- فرکانس قطع f_T : مقدار فرکانسی است که به‌ازای آن $\beta = 1$ می‌شود.

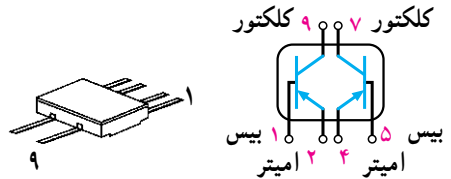
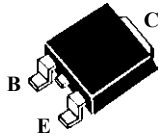
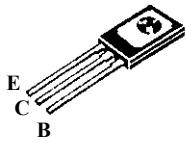
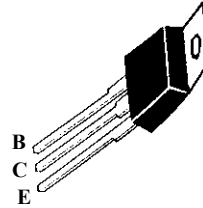
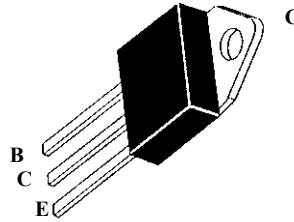
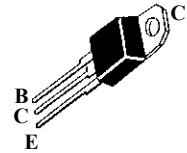
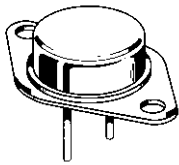
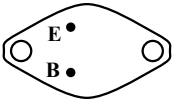
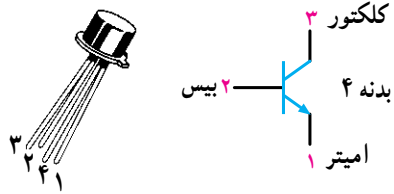
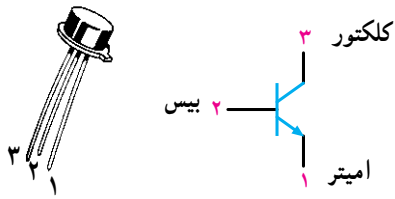
در جدول ۴-۱ نمونه‌ای از جدول مشخصات حد ترانزیستورها و سایر اطلاعات آن آورده شده است.

این جدول مربوط به کتاب «Tower's international Transistor selector» است.

جدول ۴-۱

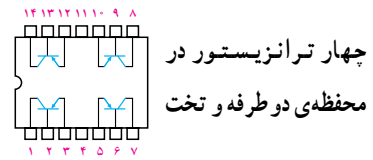
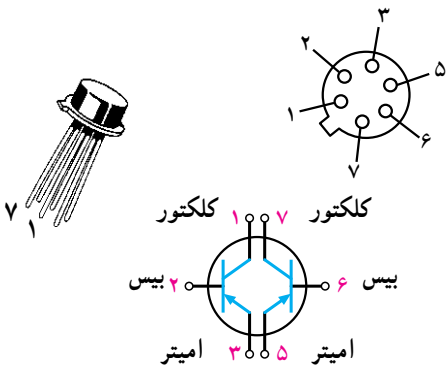
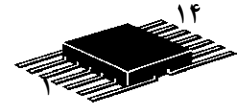
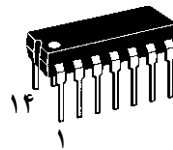
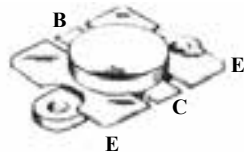
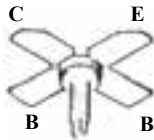
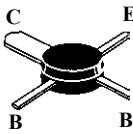
Transistor Number	PM OA LT	Package	LEAD INFO	VEB MAX	VCE MAX	VCB MAX	I _C MAX	T _J MAX	PTOT	F _T MIN	C _{OB} MAX	H _{FE}	H _{FE} BIAS	USE	MFR	EUR EQUIV	USA EQUIV
BC ۱۰۷	NS	TO۱۸	L۰۱	۵۰	۴۵	۶	۱۰۰.mA	۱۷۵C	۳۰۰ mWF	۱۵۰ M	۵.P	۱۱۰ MN	۲mA	ALG	MUB	BC ۱۰۷	۲N ۹۲۹
شماره‌ی ترانزیستور	نوع و جنس ترانزیستور																
	N = NPN P = PNP S = سیلیسیم G = ژرمانیوم																
	شکل ظاهری و ابعاد مراجعه شود به ضمیمه‌ی C																معادل امریکایی
	اطلاعات مربوط به پایه‌های ترانزیستور- به ضمیمه‌ی B مراجعه شود																معادل اروپایی
	حداکثر ولتاژ کلکتور - بیس																
	حداکثر ولتاژ کلکتور - امیتر																
	حداکثر ولتاژ معکوس امیتر - بیس																نام کارخانه‌ی سازنده
	حداکثر جریان کلکتور																کاربرد
	حداکثر درجه حرارت مجاز محل پیوند برحسب درجه سانتی‌گراد																ضریب تقویت جریان به‌ازای این جریان بایاس
	حداکثر توان مجاز ترانزیستور C: با گرماگیر در هوای آزاد در ۲۵ C MW = میلی‌وات = F در هوای آزاد در ۲۵ C H: در هوای آزاد با گرماگیر فلزی W = وات																
																	حداکثر ظرفیت خازن بین لایه‌ی بیس و کلکتور P = پیکو فاراد N = نانو فاراد
																	فرکانس قطع ترانزیستور M = مگاهرتز K = گیگاهرتز G =

۱۴-۴- شکل ظاهری چند نمونه ترانزیستور و پایه‌های آن

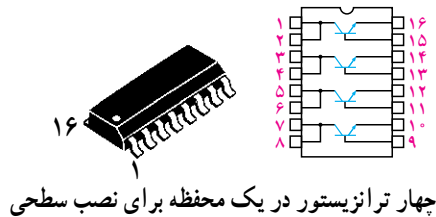


تکنولوژی نصب سطحی SMT^۱

نوع تخت دو طرفه DIP^۱



چهار ترانزیستور در محفظه‌ی دو طرفه و تخت



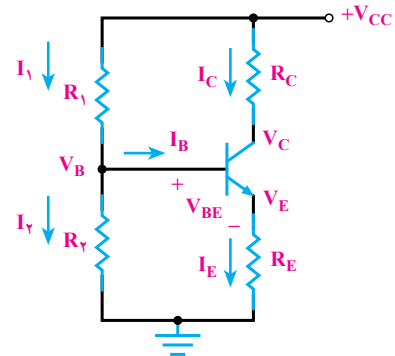
چهار ترانزیستور در یک محفظه برای نصب سطحی

^۱- DIP = Dual in line package

^۲- SMT = Surface Mounted Technology

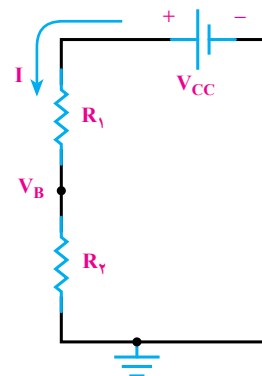
۴-۱۵- تغذیه‌ی سرخود

در شکل ۴-۳۰ تغذیه‌ی DC ترانزیستور به صورت بایاس سرخود را مشاهده می‌کنید. مقاومت‌های R_1 و R_2 تقسیم‌کننده‌ی ولتاژ هستند و منبع V_{CC} را تقسیم ولتاژ می‌کنند، تا ولتاژ بیس ترانزیستور را تأمین نمایند.



شکل ۴-۳۰

برای به‌دست‌آوردن ولتاژ و جریان پایه‌های ترانزیستور می‌توان به‌صورت زیر عمل نمود. اگر از I_B که معمولاً ناچیز است صرف‌نظر کنیم، می‌توان مقاومت‌های R_1 و R_2 را مطابق شکل ۴-۳۱ سری در نظر گرفت. با استفاده از قانون تقسیم ولتاژ؛ V_B (پتانسیل بیس ترانزیستور نسبت به زمین) از رابطه‌ی $V_B = \frac{V_{CC}R_2}{R_1 + R_2}$ به‌دست می‌آید.

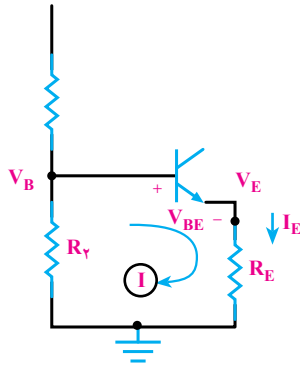


شکل ۴-۳۱

با عبور جریان I_E از R_E ، افت پتانسیل $R_E \cdot I_E$ به‌وجود می‌آید و پتانسیل امیتر نسبت به زمین (V_E) تأمین

می‌شود. برای به‌دست‌آوردن V_E می‌توان در حلقه (I) در شکل ۴-۳۲ معادله KVL را نوشت.

$$V_E = V_B - V_{BE}$$

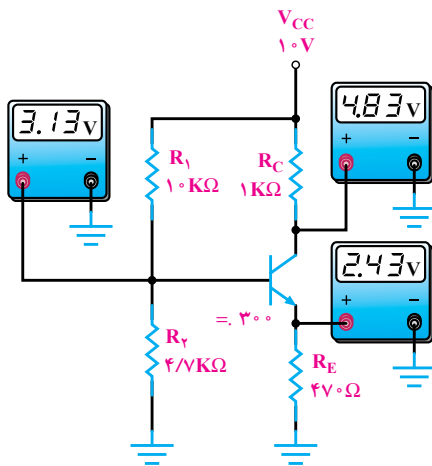


شکل ۴-۳۲

با معلوم بودن V_E می‌توان I_E را از رابطه‌ی $\frac{V_E}{R_E}$ محاسبه

نمود. برای راحتی محاسبات I_E را به تقریب با I_C برابر می‌گیرند ($I_C \approx I_E$) با معلوم بودن I_C و نوشتن معادله KVL می‌توان V_C (پتانسیل کلکتور ترانزیستور نسبت به زمین) را از رابطه‌ی $V_C = V_{CC} - R_C I_C$ به‌دست آورد.

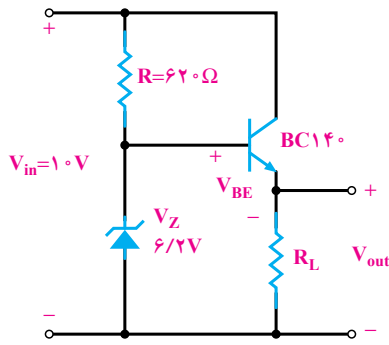
در شکل ۴-۳۳ این بایاس با مقادیر ولتاژ نقاط مختلف آن، نشان داده شده است.



شکل ۴-۳۳

۴-۱۶- تقویت کننده‌ی اولیه به صورت آرایش امیتر مشترک

ترانزیستوری به صورت شکل ۴-۳۶ استفاده کرد.

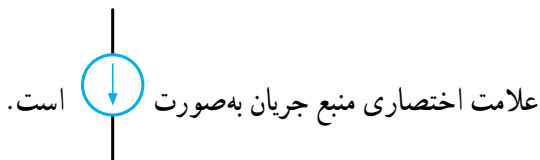


شکل ۴-۳۶

آرایش ترانزیستور به صورت کلکتور مشترک است. کلکتور مشترک دارای تقویت جریان زیاد است. ولتاژ خروجی از رابطه‌ی: $V_O = V_Z - V_{BE}$ به دست می‌آید. چون V_Z و V_{BE} ثابت اند لذا V_O هم ثابت است. برای مثال اگر $V_{BE} = 0.7$ ولت باشد، ولت $V_O = 6.2 - 0.7 = 5.5$ است و V_O روی 5.5 ولت ثابت می‌ماند. باید ولتاژ خروجی صافی بیش‌تر از V_Z باشد تا زنر در ناحیه‌ی شکست خود کار کند. اگر ولتاژ خروجی صافی نوسان داشته باشد V_O روی 5.5 ولت ثابت بوده و تغییر نمی‌کند.

۴-۱۸- ترانزیستور به عنوان منبع جریان

منبع جریان مداری است که به بار جریان ثابت می‌دهد.



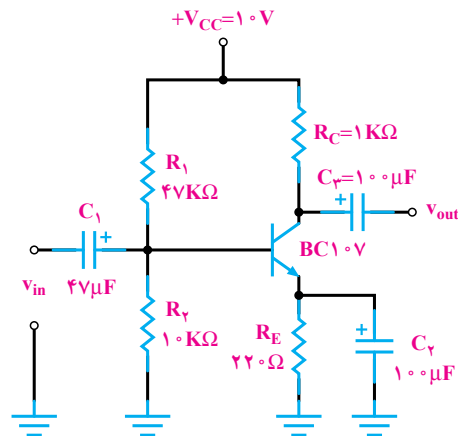
در شکل ۴-۳۷ مدار یک منبع جریان ترانزیستوری رسم شده است. با نوشتن معادله‌ی KVL در حلقه‌ی I می‌توان

$$I_E = \frac{V_Z - V_{BE}}{R_E} \quad \text{نوشت } R_E I_E + V_{BE} - V_Z = 0 \quad \text{در نتیجه}$$

است چون V_Z و V_{BE} و R_E تقریباً ثابت هستند. I_E هم تقریباً ثابت است، چون $I_C \approx I_E$ است؛ از این رو I_C یعنی جریانی که

مدار تقویت کننده‌ی اولیه (Pre-Amp) در شکل ۴-۳۴

رسم شده است. این تقویت کننده دارای آرایش امیتر مشترک بوده، تغذیه‌ی DC آن به صورت بایاس سرخود است. C_1 و C_3 «خازن کوپلاژ» نام دارند. این خازن‌ها از عبور سیگنال DC جلوگیری نموده، فقط سیگنال A_C را عبور می‌دهند. C_2 «خازن بای پاس» نام دارد و مقاومت R_E را از نظر سیگنال متناوب و ورودی اتصال کوتاه می‌کند تا سیگنال متناوب و ورودی در R_E افت نماید و بهره‌ی ولتاژ مدار زیاد شود.



شکل ۴-۳۴

۴-۱۷- تثبیت کننده‌ی ولتاژ همراه با تقویت جریان ترانزیستوری

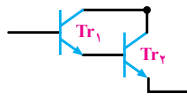
در شکل ۴-۳۵ بلوک دیاگرام یک منبع تغذیه بار رگولاتور (تثبیت کننده‌ی ولتاژ) رسم شده است.



شکل ۴-۳۵

کار رگولاتور ولتاژ، ثابت نگه داشتن ولتاژ خروجی است. در رگولاتور شکل ۴-۳۵ می‌توان از یک مدار ساده‌ی

با افزایش حرارت مقاومت ترمیستور NTC کاهش می‌یابد و جریان عبوری از آن زیاد شده و در نتیجه جریان‌های I_1 و I_2 افزایش می‌یابد که این امر سبب هدایت ترانزیستورهای Tr_1 و Tr_2 می‌شود و لامپ L_1 را روشن می‌کند. اتصال دو ترانزیستور

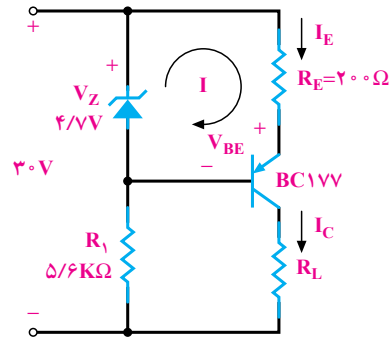
به صورت  ضرب بهره جریان () بزرگی را

ایجاد می‌کند و سبب می‌شود جریان کم در بیس ترانزیستور Tr_1 به جریان زیادی در کلکتور ترانزیستور Tr_2 تبدیل شود و به این ترتیب می‌توان در این حالت لامپ‌های با توان بیشتر یا موتورهای با توان متوسط را نیز روشن نمود.

اگر بخواهیم از این مدار به عنوان یک مدار جهت راه‌اندازی یک مدار دیگر استفاده کنیم باید از یک رله بجای لامپ L_1 مطابق شکل (۴-۳۸) بهره بگیریم.

$$Tr_1 = Tr_2 = 2N3053 \text{ یا } BC140$$

از بار می‌گذرد ثابت است. این مدار برای شارژ باتری‌های شارژ‌پذیر که باید با جریان کم شارژ شوند مناسب است. باتری باید جای R_L در مدار قرار گیرد.

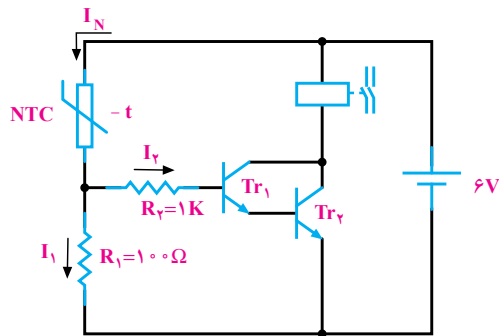


شکل ۴-۳۷

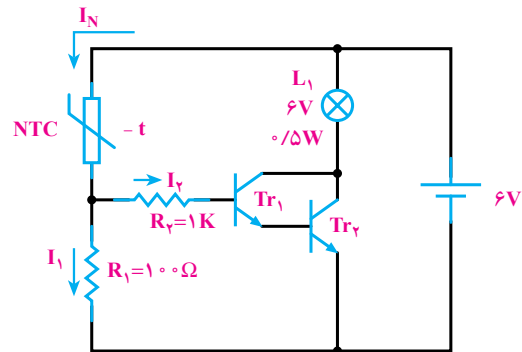
۴-۱۹- سیستم اعلام حریق

در شکل ۴-۳۸- الف مدار یک سیستم اعلام حریق ساده

رسم شده است.



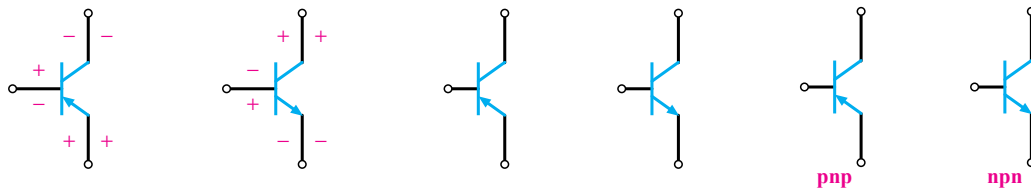
(ب)



(الف)

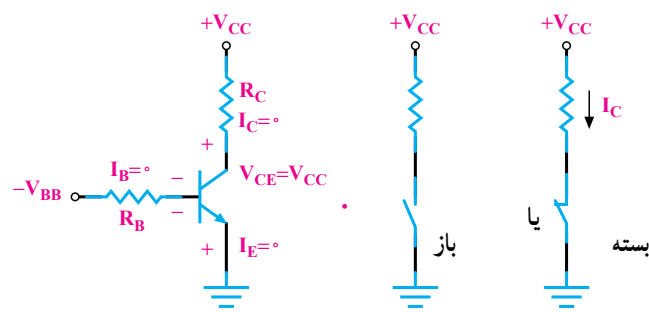
شکل ۴-۳۸

- ۱- ساختمان ترانزیستور را شرح دهید.
- ۲- بایاسینگ ترانزیستور را شرح دهید.
- ۳- در مورد انتخاب نام ترانزیستور توضیح دهید.
- ۴- شمای مداری و معادل دیودی ترانزیستور NPN و PNP را رسم کنید.
- ۵- پایه‌ها و جهت قراردادی جریان و ولتاژهای ترانزیستورهای شکل ۴-۳۹ را تعیین کنید.



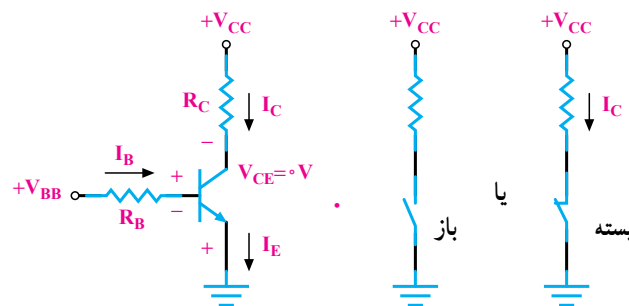
شکل ۴-۳۹

- ۶- ترانزیستور شکل ۴-۴۰ آیا معادل یک کلید باز است یا کلید بسته؟



شکل ۴-۴۰

- ۷- ترانزیستور شکل ۴-۴۱ معادل یک کلید باز است یا بسته؟



شکل ۴-۴۱

- ۸- مدار یک ترانزیستور NPN را با تغذیه‌ی سرخود رسم کنید.
- ۹- منبع جریان را تعریف کنید و شکل مدار منبع جریان ترانزیستوری را رسم نمایید.
- ۱۰- چند کاربرد ترانزیستور را نام ببرید.