

فصل چهارم

ترسیم تصاویر

| ساعات آموزش | | |
|-------------|------|------|
| جمع | عملی | نظری |
| ۱۰ | ۷ | ۳ |

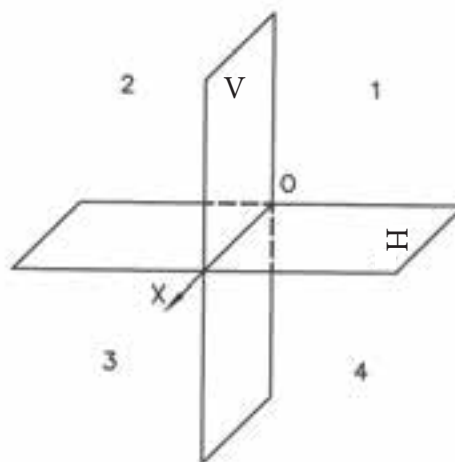
هدف‌های رفتاری

پس از پایان این فصل از هنرجو انتظار می‌رود:

- ۱- فرجه را تعریف کند.
- ۲- فرجه اول را ترسیم کند.
- ۳- فرجه سوم را ترسیم کند.
- ۴- تصاویر احجام ساده را در فرجه اول ترسیم کند.

فرجه

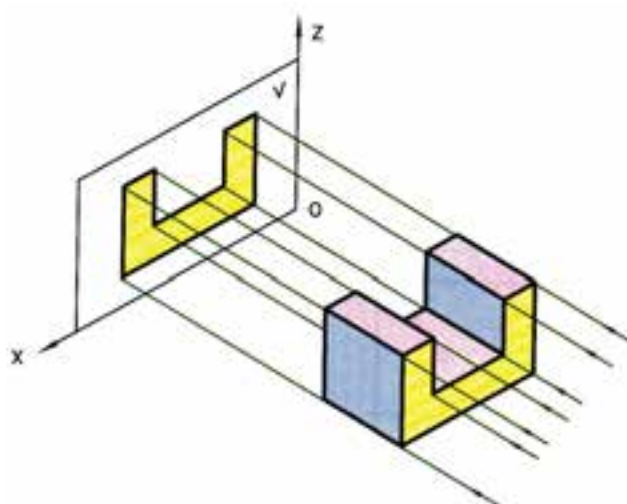
هر گاه دو صفحه تصویر، یک دیگر را به صورت افقی و قائم قطع کنند فضا را به چهار قسمت مساوی تقسیم می‌کنند. هر یک از این قسمت‌ها را «فرجه» می‌نامند. در شکل ۴-۱، صفحه تصویر افقی با H و صفحه تصویر روبه‌رو با V معرفی شده است.



شکل ۴-۱

در رسم فنی فرجه اول و فرجه سوم مورد استفاده قرار می‌گیرد. براساس استاندارد ایزو (ISO) از فرجه اول برای رسم تصاویر استفاده می‌کنند.

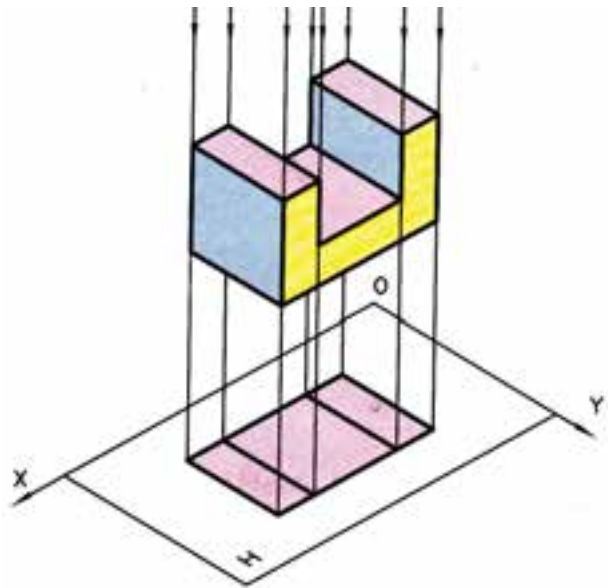
ترسیم تصویر حجم روی صفحه تصویر



شکل ۴-۲

برای ترسیم تصویر یک جسم روی صفحه تصویر باید ناظر کاملاً عمود بر صفحه تصویر قرار گیرد، به طوری که جسم بین صفحه تصویر و ناظر باشد. با استفاده از این قاعده، که تصویر حجم یک سطح است، تصویر جسم را روی صفحه تصویر ترسیم می‌کنیم.

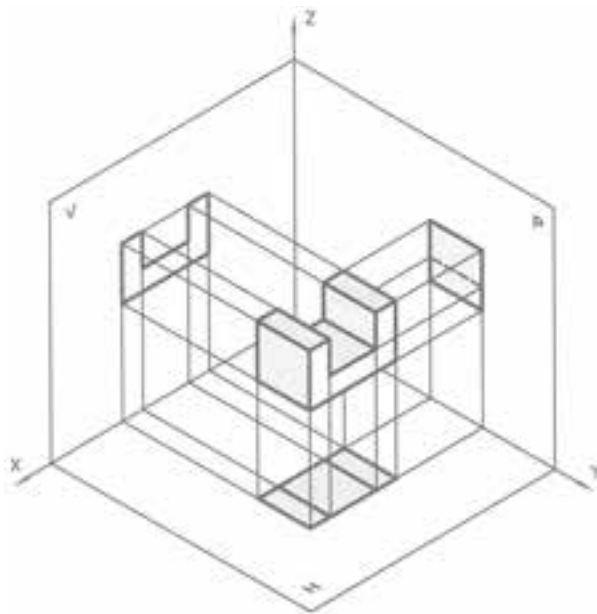
تصویر تشکیل شده روی صفحهٔ تصویر روبه‌رو را تصویر قائم یا روبه‌رو و تصویر تشکیل شده روی صفحهٔ افقی را تصویر افقی و تصویر تشکیل شده روی صفحهٔ تصویر نیم‌رخ را تصویر نیم‌رخ یا جانبی می‌نامند. برای ترسیم تصاویر در فرجهٔ اول جسم را طوری روی فرجه (فرضی) در نظر می‌گیریم که جلوی جسم موازی با صفحهٔ تصویر روبه‌رو قرار گیرد برای ایجاد تصویر ناظر باید عمود بر صفحه‌های تصویر قرار گیرد.



شکل ۴-۳

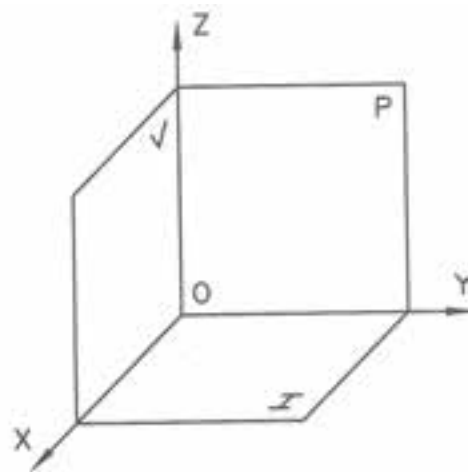
رسم تصویر در فرجهٔ اول

همان طوری که قبلاً بیان شد، فرجهٔ اول متشکل از دو صفحهٔ تصویر روبه‌رو و افقی است. برای فهم بیشتر، از یک صفحهٔ تصویر دیگر، که عمود بر دو صفحهٔ تصویر افقی و روبه‌رو است، کمک می‌گیریم تا بتوانیم بهتر جسم را معرفی نماییم که این صفحه را صفحهٔ تصویر نیم‌رخ می‌نامند.

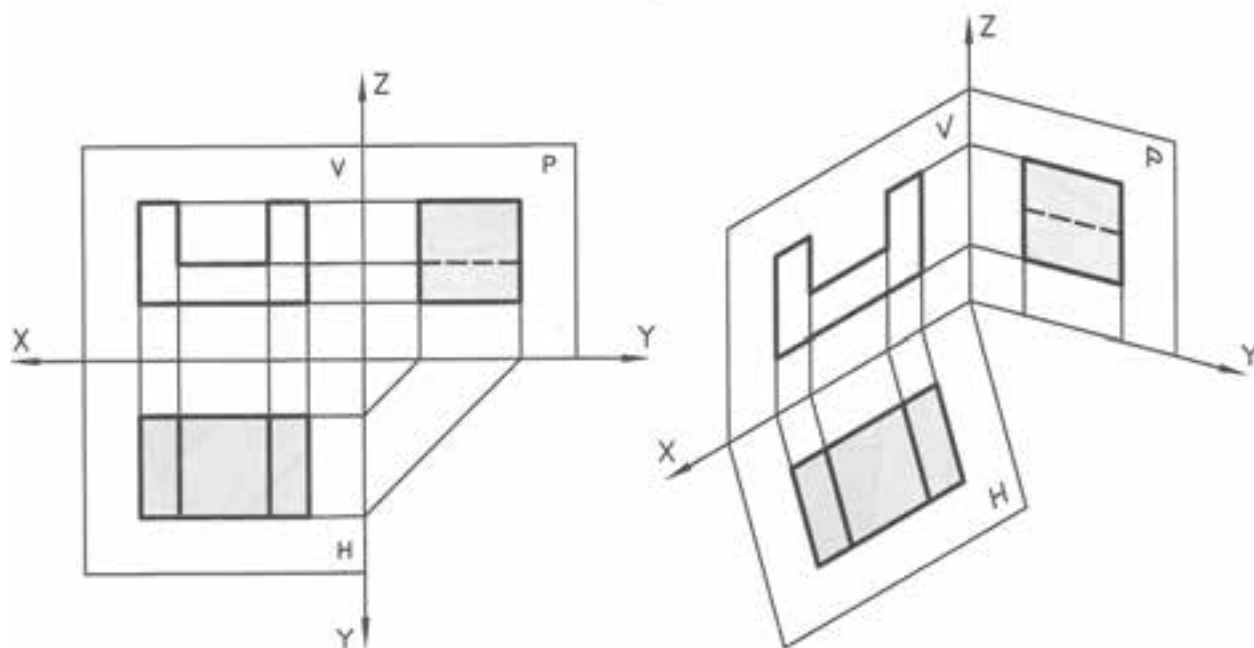


شکل ۴-۵

همان گونه که در شکل ۴-۵ مشاهده می‌کنید، تصاویر روی سه صفحهٔ عمود بر هم تشکیل می‌شود. ترسیم این صفحات روی محیط دوبعدی مشکل است. برای ساده کردن ترسیم تصویر، صفحه‌های تصویر را طوری از هم باز می‌کنید که صفحهٔ تصویر نیم‌رخ در سمت راست و صفحهٔ تصویر افقی در قسمت زیر صفحهٔ تصویر روبه‌رو قرار گیرد (شکل ۴-۶).



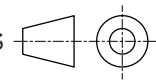
شکل ۴-۴



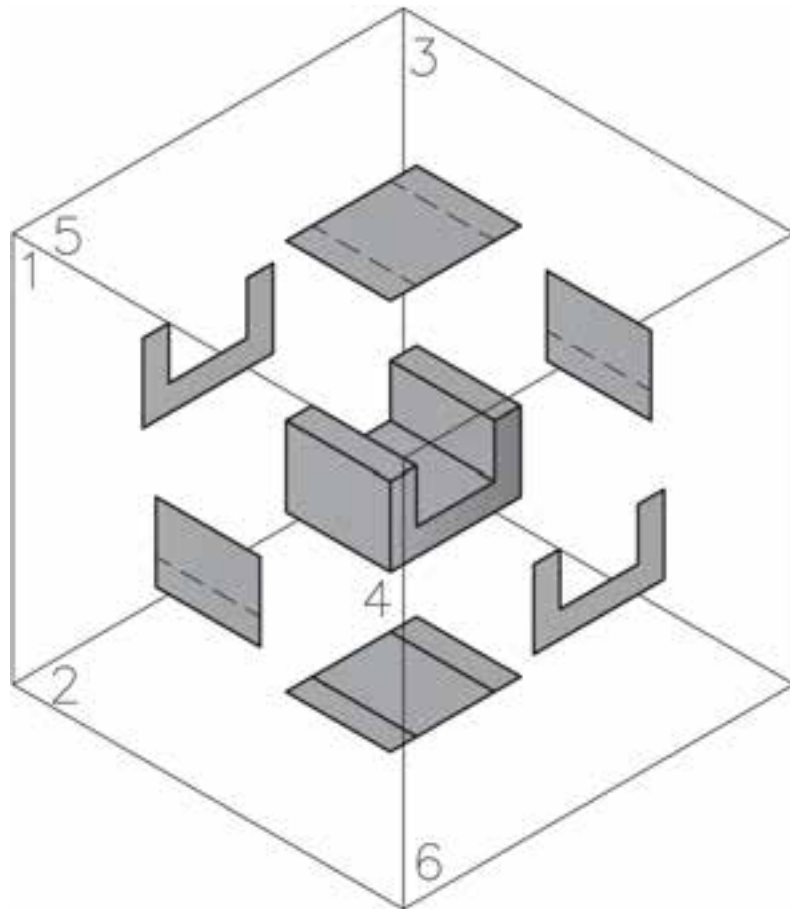
شکل ۴-۶

دوبعدی نشان دهیم به صورت شکل ۴-۸ ظاهر خواهند شد.

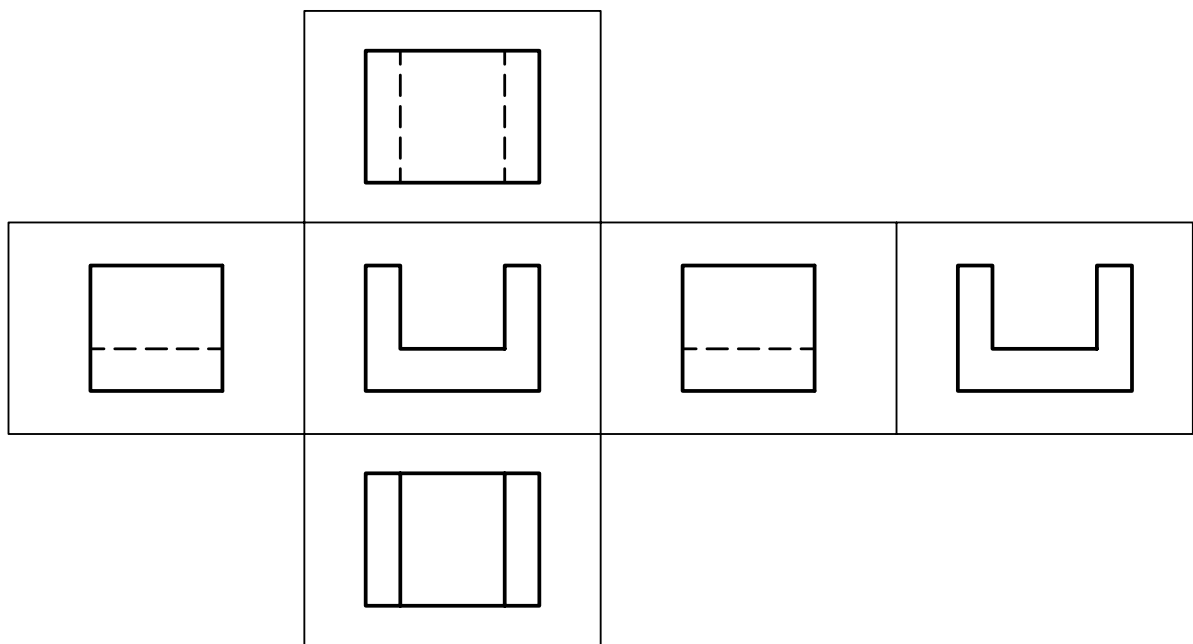
- ۱- نمای روبه‌رو (دید جلو)
- ۲- نمای افقی (دید از بالا)
- ۳- نمای جانبی (دید از چپ)
- ۴- نمای جانبی (دید از راست)
- ۵- نمای افقی (دید از پایین)
- ۶- نمای روبه‌رو (دید از پشت)

بعضی اوقات معرفی قطعات با سه تصویر روبه‌رو و افقی و جانبی امکان‌پذیر نیست و باید تصاویر بیش‌تری از قطعه ترسیم نماییم. به این منظور می‌توان شش تصویر^۱ از قطعه را ترسیم نمود. شکل ۴-۷، قرار گرفتن تصاویر در فرجه اول را نشان می‌دهد هنگامی که نماها در فرجه اول ترسیم شود در جدول آن را با علامت  نشان می‌دهند. چنانچه بخواهیم حالات قرار گرفتن نماها را روی صفحه

۱- دید از جلو، دید از چپ، دید از بالا، دید از راست، دید از پایین و دید از پشت



شکل ۴-۷

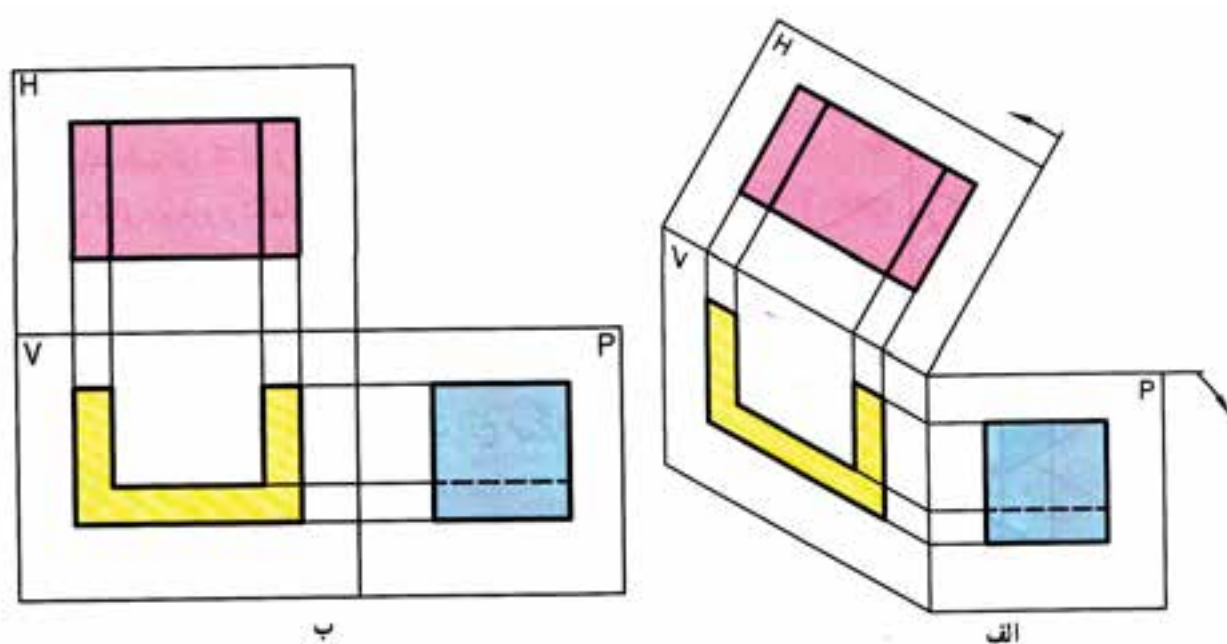


شکل ۴-۸

ترسیم تصاویر در فرجه سوم

و ناظر قرار می‌گیرد. همان طوری که قبلاً بیان شد استاندارد ایزو فرجه اول را پیش‌نهاد می‌کند و از فرجه سوم استفاده نمی‌شود.


ترسیم نماها در فرجه سوم صورت می‌گیرد که به روش آمریکایی معروف است. در این روش صفحه تصویر بین جسم



شکل ۴-۹

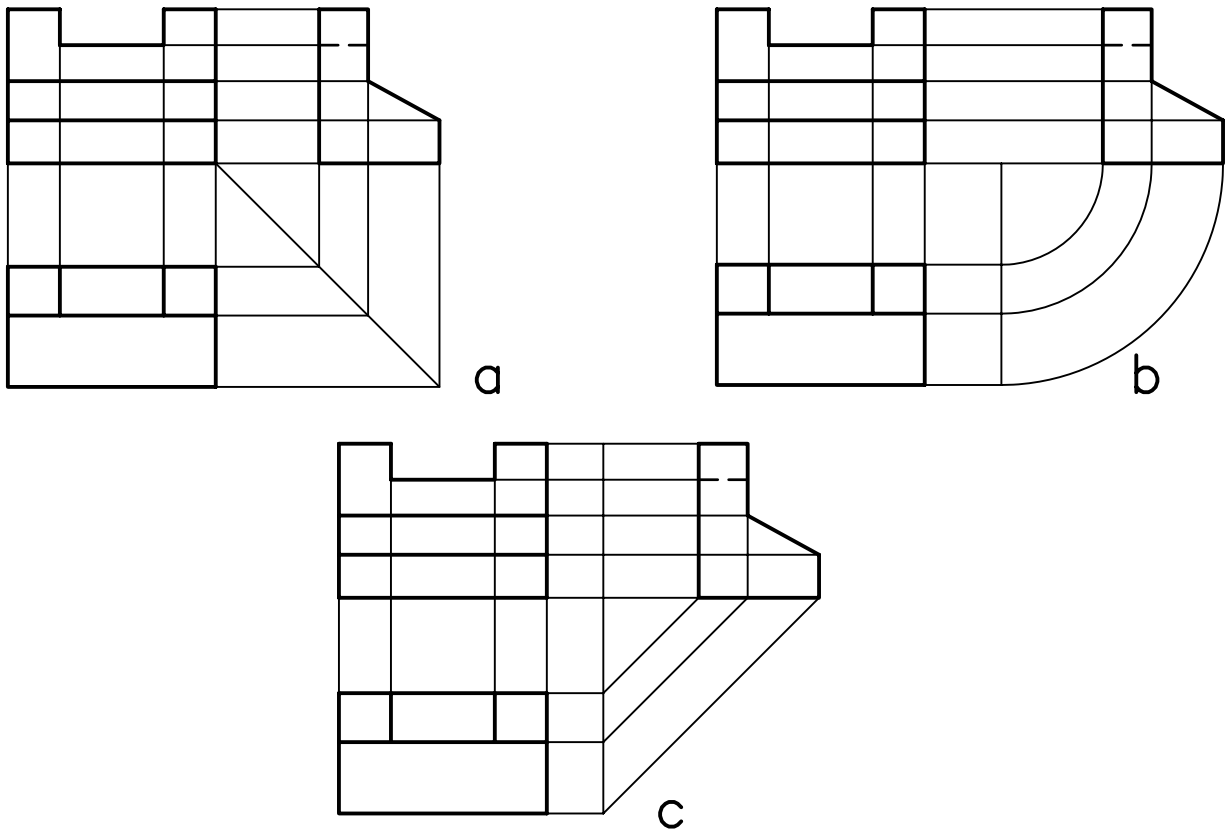
بین نماها را می‌توان به وسیله خطوط کمکی به هم مربوط نمود. این عمل دو مزیت دارد. اول این که باعث درک بهتری از قطعه می‌شود. دوم این که از بروز اشتباه جلوگیری می‌کند. ارتباط بین نماهای روبه‌رو با افقی و جانبی به وسیله خطوط مستقیم و بین نمای افقی و جانبی با خطوط 45° یا قوس امکان‌پذیر است.

برای درک بهتر تصاویر، به تصاویر سه بعدی و نماهای دو بعدی چند شکل زیر توجه نمایید.

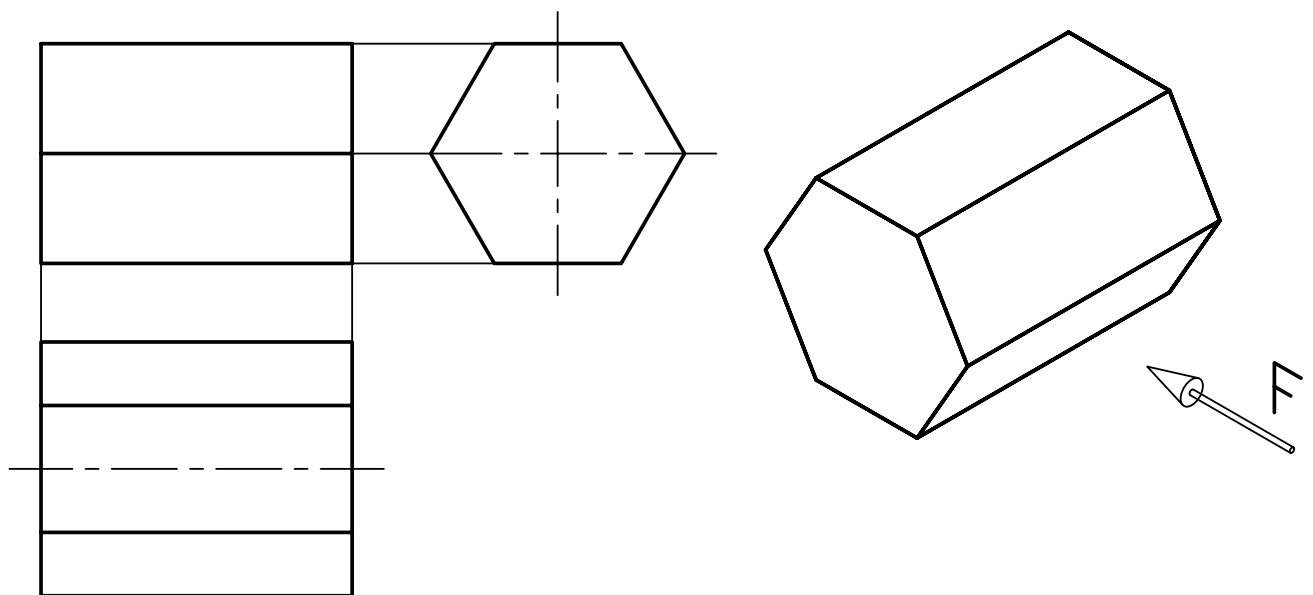
همان طوری که در شکل ۴-۹ مشاهده می‌کنید، در روش آمریکایی یا فرجه سوم نمای افقی دید از بالا در بالای نمای روبه‌رو و نمای جانبی دید از راست در سمت راست قرار می‌گیرد. در جدول نقشه‌هایی که با این روش ترسیم می‌شوند، از علامت  استفاده می‌شود.

ارتباط بین نماها در فرجه اول

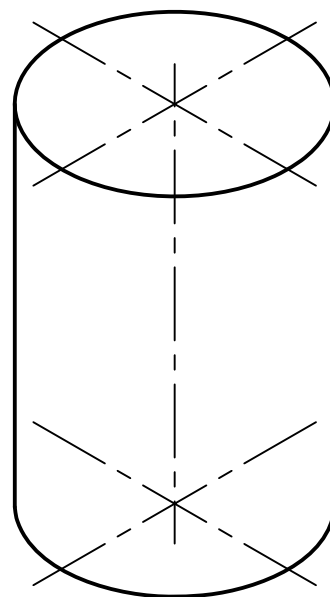
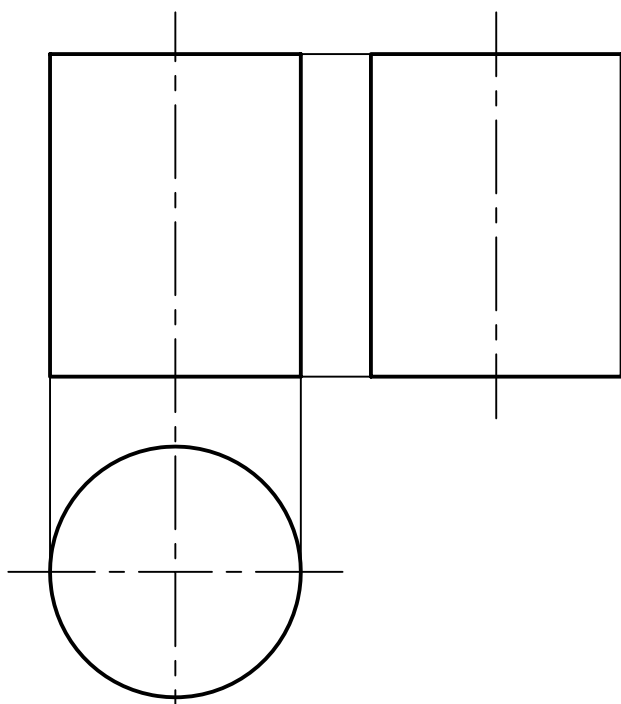
همان گونه که در شکل‌های قبل مشاهده نمودید، اجزای



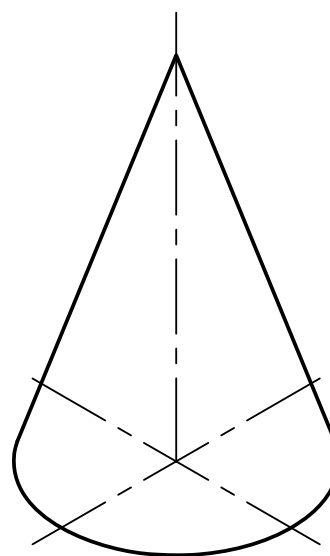
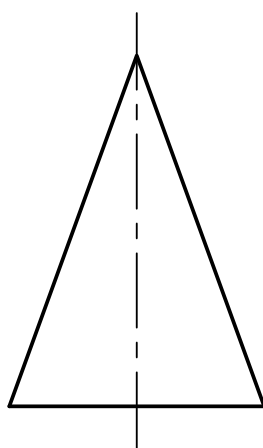
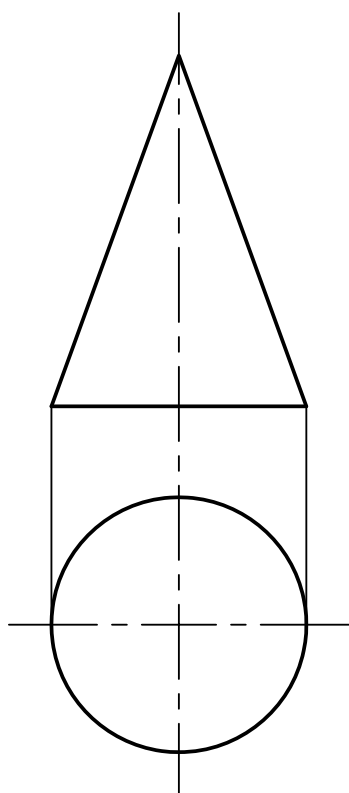
شکل ۴-۱۰



شکل ۴-۱۱



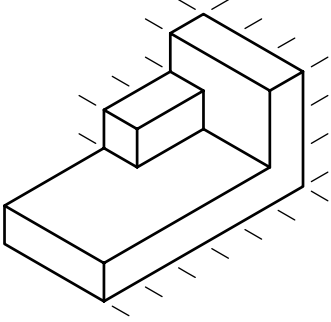
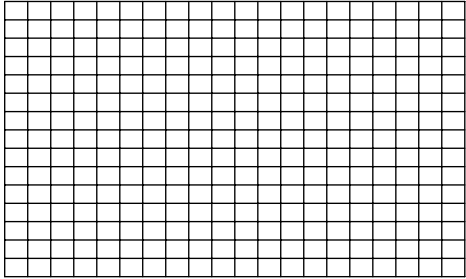
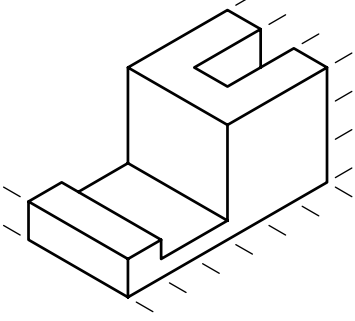
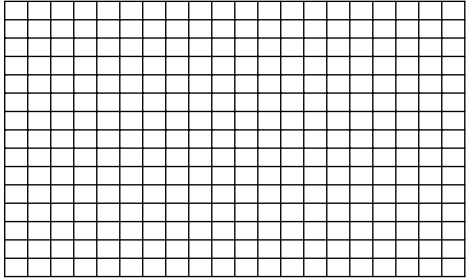
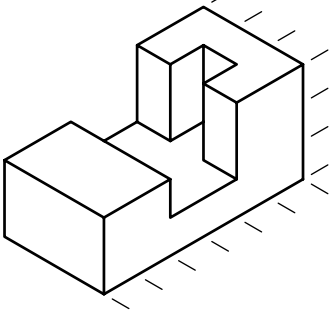
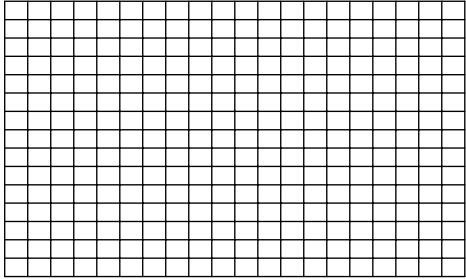
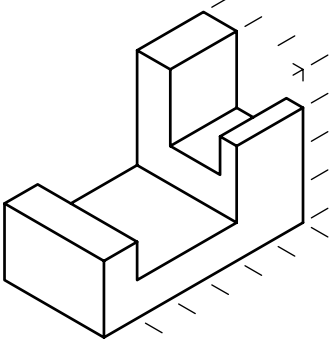
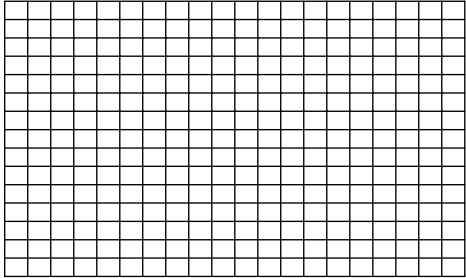
شکل ۴-۱۲



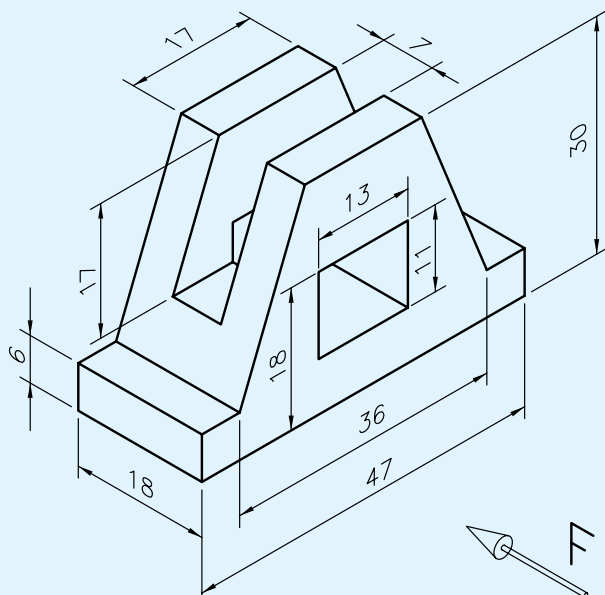
شکل ۴-۱۳

شطرنجی کتاب ترسیم کنید.

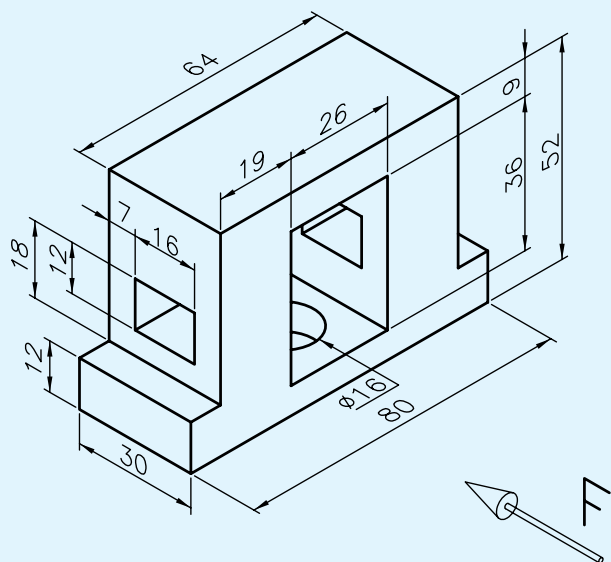
نمای روبه‌رو، افقی، و جانبی شکل‌های زیر را در صفحه

| | |
|--|--|
| <p>1</p>  |  |
| <p>2</p>  |  |
| <p>3</p>  |  |
| <p>4</p>  |  |

از نمای مجسم داده شده مطلوب است:
 الف) ترسیم نمای روبه‌رو در جهت دید F
 ب) ترسیم نمای افقی
 ج) ترسیم نمای جانبی
 اندازه کاغذ: A4



از نمای مجسم داده شده مطلوب است:
 الف) ترسیم نمای روبه‌رو
 ب) ترسیم نمای افقی
 ج) ترسیم نمای جانبی
 اندازه کاغذ: A4



ارزشیابی پایان فصل

- ۱- فرجه را تعریف کنید.
- ۲- صفحهٔ تصویر افقی را با نمایش می دهند.
- ۳- صفحهٔ تصویر روبه‌رو را با نمایش می دهند.
- ۴- علامت فرجهٔ اول را نمایش دهید.
- ۵- علامت فرجهٔ سوم را نمایش دهید.
- ۶- استاندارد ایزو (ISO) کدام فرجه را پیش نهاد می کند؟