

ساعات آموزش		
نظری	عملی	جمع
۱	۴	۵

## محاسبه‌ی عملی ترانسفورماتور

**هدف‌های رفتاری:** از هنرجو انتظار می‌رود در پایان این فصل بتواند:

- ۱- سطح مقطع هسته‌ی ترانسفورماتور را محاسبه کند.
- ۲- تعداد دور اولیه و ثانویه‌ی ترانسفورماتور را محاسبه کند.
- ۳- قطر سیم لاک‌ی برای سیم‌پیچ اولیه و ثانویه‌ی ترانسفورماتور را محاسبه کند.
- ۴- ورقه‌ی مناسب برای هسته‌ی ترانسفورماتور را انتخاب کند.
- ۵- قرقره‌ی مناسب برای ترانسفورماتور را انتخاب کند.

## ۲- محاسبه‌ی عملی ترانسفورماتورها

که جریان دو آمپر باید از آن عبور کند به شبکه‌ی  $220^\circ$  ولت وصل کنیم، باید از ترانسفورماتوری که در آن  $U_1 = 220^V$  و  $U_2 = 12^V$  و  $I_2 = 2A$  است، استفاده کنیم.

برای ساختن و پیچیدن یک ترانسفورماتور به معلومات زیر نیاز داریم که باید محاسبه یا طراحی شوند:

- ۱- محاسبه‌ی سطح مقطع هسته‌ی ترانسفورماتور.
- ۲- تعداد دور سیم‌پیچ‌های اولیه و ثانویه‌ی ترانسفورماتور.
- ۳- قطر سیم‌های لاک‌ی برای سیم‌پیچ اولیه و ثانویه‌ی ترانسفورماتور.
- ۴- شماره‌ی استاندارد ورقه‌های ترانسفورماتور.
- ۵- ابعاد و اندازه‌های اجزای تشکیل دهنده‌ی قرقره‌ی ترانسفورماتور.

اکنون به محاسبه‌ی عملی پارامترهای بالا می‌پردازیم.

برای محاسبه و طراحی ترانسفورماتور، به یک مجموعه معلومات اولیه نیازمندیم تا با استفاده از آن، پارامترهای مجهول را محاسبه کنیم و ترانسفورماتور را بسازیم. مشخصات معلوم، با توجه به موقعیت و مورد استفاده ترانسفورماتور به دست می‌آیند که برای یک ترانسفورماتور کوچک عبارت‌اند از:

- ۱- ولتاژ اولیه  $U_1$ : ولتاژ منبع تغذیه (شبکه) است و هدف از ساختن ترانسفورماتور، تبدیل این ولتاژ به مقادیر کم‌تر یا بیش‌تر می‌باشد.
- ۲- ولتاژ ثانویه  $U_2$ : ولتاژی است که هدف ما به دست آوردن آن است و مصرف‌کننده با این ولتاژ کار می‌کند.
- ۳- جریان ثانویه  $I_2$ : جریانی است که از مصرف‌کننده‌ی مورد نظر عبور می‌کند.

برای مثال، اگر بخواهیم یک مصرف‌کننده‌ی  $12$  ولت را

## ۱-۲- محاسبه‌ی سطح مقطع هسته‌ی ترانسفورماتور

برای محاسبه‌ی سطح مقطع هسته‌ی ترانسفورماتور می‌توان از فرمول زیر استفاده کرد:

$$S_{Fe} = K \sqrt{P_{S_1}}$$

در این رابطه  $S$  سطح مقطع خالص هسته برحسب سانتی‌متر مربع و  $P_{S_1}$  قدرت ظاهری اولیه‌ی ترانسفورماتور برحسب ولت آمپر است. ضریب  $K$  به جنس هسته و نقطه‌ی کار ترانسفورماتور بستگی دارد و بین  $0/8$  تا  $1/2$  است. برای ترانسفورماتورهای کوچک کم‌قدرت می‌توان  $K=1$  یا  $K=0/9$  را انتخاب کرد. بهتر است برای ترانسفورماتورهای معمولی ضریب  $K=1/2$  انتخاب شود.

$P_{S_1}$  قدرت اولیه به قدرت ثانویه  $P_{S_2}$  یعنی قدرت مورد نیاز بار بستگی دارد. در ترانسفورماتورهای ایده‌آل  $P_1 = P_2$  است اما در ترانسفورماتورهای واقعی، به علت تلفات کلی ترانسفورماتور همیشه  $P_{S_1} > P_{S_2}$  و بازده (راندمان) از یک کم‌تر است. معمولاً قدرت ظاهری ترانسفورماتور برحسب ولت آمپر (VA) برای طرف ثانویه مشخص می‌شود و می‌توان آن را از ضرب ولتاژ ثانویه در جریان ثانویه ( $P_{S_2} = U_2 \times I_2$  [VA]) به دست آورد.

قدرت اولیه را می‌توان با در نظر گرفتن بازده  $0/95 \dots 0/75$  از رابطه‌ی  $P_{S_1} = \frac{P_{S_2}}{\eta}$  حساب کرد. مقدار ضریب بهره . برای ترانسفورماتورها از قدرت ۲۵ تا ۳۵۰۰ ولت آمپر حدود  $0/8$  تا  $0/9$  و برای ترانسفورماتورهای از قدرت ۲۰ ولت آمپر تا ۱۲۵ ولت آمپر بین  $0/8$  تا  $0/9$  انتخاب می‌شود. حدود تقریبی ضریب بهره را برای قدرت‌های مختلف می‌توان از جداول مربوطه به دست آورد.

همان‌طور که قبلاً گفتیم، برای ایجاد سطح مقطع  $S$  باید ورقه‌های ترانسفورماتور را در داخل قرقره پهلوی یک‌دیگر قرار داد. واضح است که به علت وجود لایه‌های نازک عایق در روی ورقه‌ها، باید سطح مقطع بیش‌تری نسبت به سطح مقطع خالص در نظر گرفت.

به طوری که با کم شدن سطح اشغال شده توسط عایق‌های روی ورقه، باقی مانده برابر با سطح آهن خالص باشد.

برای پیدا کردن مجموع آهن و عایق مورد نیاز  $S'_{Fe}$  می‌توان از فرمول زیر که در آن  $0/95 \dots 0/85$   $K_{Fe} = 0/85$  است، استفاده کرد؛ بنابراین:

$$S'_{Fe} = \frac{S_{Fe}}{K_{Fe}}$$

یعنی، باید قرقره دارای سطح  $S'_{Fe}$  برای جازدن ورقه‌های ترانس باشد تا سطح آهن خالص برابر  $S_{Fe}$  شود. در محاسبه‌های معمولی می‌توان مقدار  $K_{Fe}$  را برابر با  $0/9$  انتخاب کرد.

## ۲-۲- محاسبه‌ی تعداد دور اولیه و ثانویه ترانسفورماتور

برای تعیین تعداد دور سیم‌پیچ اولیه و ثانویه یک ترانسفورماتور می‌توان از روابط اصلی زیر استفاده کرد.

$$U_1 = 4/44 \times N_1 \times B_{Max} \times S_{Fe} \times f$$

$$U_2 = 4/44 \times N_2 \times B_{Max} \times S_{Fe} \times f$$

در این رابطه:

$U_1$  ولتاژ اولیه بر حسب ولت

$U_2$  ولتاژ ثانویه بر حسب ولت

$N_1$  تعداد دور اولیه

$N_2$  تعداد دور ثانویه

$B_{Max}$  اندوکسیون بر حسب تسلا (T)

$S_{Fe}$  سطح مقطع آهن خالص بر حسب متر مربع ( $m^2$ )

$f$  فرکانس بر حسب هرتس (Hz) است.

اگر اندوکسیون بر حسب گوس (G) و سطح مقطع آهن خالص بر حسب سانتی‌متر مربع باشد، چون  $1 T = 10^4 G$  و

$1 cm^2 = 10^{-4} m^2$  است، بنابراین می‌توان از روابط زیر استفاده کرد:

$$U_1 = 4/44 \times N_1 \times B_{Max} \times S_{Fe} \times f \times 10^{-8}$$

$$U_2 = 4/44 \times N_2 \times B_{Max} \times S_{Fe} \times f \times 10^{-8}$$

از رابطه‌ی بالا می‌توانیم تعداد دور برای اولیه و ثانویه را به دست آوریم.

$$N_1 = \frac{U_1 \times 10^8}{4/44 \times B_{Max} \times S_{Fe} \times f}$$

می‌شود. چون ترانسفورماتور را بر مبنای ولتاژ شبکه و ولتاژ مصرف کننده طراحی می‌کنیم و می‌سازیم باید سعی شود ولتاژ خروجی در حالتی که جریان نامی از بار می‌گذرد، درست به اندازه‌ی ولتاژ مورد نیاز مصرف کننده باشد. بنابراین، لازم است تعداد دور سیم پیچ اولیه و ثانویه را چنان انتخاب کنیم که ولتاژ ثانویه‌ی ترانسفورماتور در حالت بی‌باری، مقداری بیش‌تر از ولتاژ مورد نیاز بار باشد. در این صورت، هنگام وصل به بار، ولتاژ خروجی برابر ولتاژ مورد نیاز مصرف کننده خواهد شد.

افت ولتاژ در ترانسفورماتور، تابعی از قدرت ترانسفورماتور است و مقدار آن در جدول ۱-۲ نسبت به تغییرات قدرت ترانسفورماتور بر حسب درصد ( $\Delta U$ ) داده شده است، که می‌توان آن را به نسبت مساوی بین سیم‌پیچ‌های اولیه و ثانویه تقسیم کرد.

جدول ۱-۲- تعیین درصد افت ولتاژ با توجه به قدرت ترانسفورماتور

قدرت $P_2$ VA.	درصد افت ولتاژ $\Delta U$ -
۵	۲۰
۱۰	۱۷
۲۵	۱۵
۵۰	۱۲
۷۵	۱۰
۱۰۰	۹
۱۵۰	۸
۲۰۰	۷/۵
۳۰۰	۷
۴۰۰	۶/۵
۵۰۰	۶
۷۵۰	۵
۱۰۰۰	۴
۱۵۰۰	۳
۲۰۰۰	۲
۳۰۰۰	۱/۵

$$N_2 = \frac{U_2 \times 10^8}{4 / 44 \times B_{Max} \times S_{Fe} \times f}$$

برای محاسبه‌ی تعداد دورها، بهتر است ابتدا تعداد دوری را که برای یک ولت نیروی محرکه لازم است به دست آوریم و از روی آن تعداد دورهای  $N_1$  و  $N_2$  را حساب کنیم. بدین منظور، با قرار دادن  $U = 1$  [V] در رابطه‌ی قبلی می‌توان دور بر ولت را حساب کرد.

$$n = \frac{10^8}{4 / 44 \times B_{Max} \times S_{Fe} \times f} \text{ [دور بر ولت]}$$

مقدار عددی اندوکسیون مغناطیسی  $B_{Max}$  نیز به شدت میدان مغناطیسی و جنس ورقه‌ی ترانسفورماتور و آلیاژ آن‌ها بستگی دارد.

برای محاسبه‌ی ترانسفورماتورهایی که در آن‌ها از ورقه‌های معمولی ترانسفورماتور استفاده می‌شود، می‌توان  $B_{Max} = 12000$  G را قرار داد.

برای فرکانس  $50$  Hz و  $B_{Max} = 12000$  G می‌توان رابطه‌ی دور بر ولت را به صورت ساده‌ی زیر خلاصه کرد.

$$n = \frac{10^8}{4 / 44 \times 12000 \times 50 \times S_{Fe}} = \frac{37 / 54}{S_{Fe}}$$

همان‌طور که مشاهده می‌شود، مقدار دور بر ولت تابعی از سطح مقطع خالص هسته است. برای سهولت محاسبه می‌توان در بعضی موارد از جداول و منحنی‌هایی که تغییرات دور بر ولت به ازای سطح مقطع آهن را نشان می‌دهند، استفاده کرد.

در این‌جا، اگر افت ولتاژ ایجاد شده توسط مقاومت‌های اهمی و القایی سیم‌پیچ اولیه و ثانویه را منظور نکنیم، می‌توانیم تعداد دور اولیه و ثانویه را از روابط زیر پیدا کنیم:

$$N_1 = n \times U_1$$

$$N_2 = n \times U_2$$

اما همان‌طور که می‌دانیم، چون سیم‌پیچ‌های ترانسفورماتور دارای مقاومت هستند، در اثر عبور جریان در هر یک از آن‌ها افت ولتاژی متناسب با مقدار جریان به وجود می‌آید که باعث کاهش نیروی محرکه‌ی القایی در اولیه ( $E_1 \cdot U_1$ ) و کاهش ولتاژ در ثانویه‌ی ترانسفورماتور-یعنی دوسر مصرف‌کننده ( $E_2 \cdot U_2$ ) -

با مشخص کردن درصد افت ولتاژ، می توان تعداد دور لازم برای اولیه و ثانویه را به روش زیر حساب کرد.

$$N_1 = n(U_1 - U_1 \times \Delta U_{1-})$$

$$N_1 = n \times U_1 (1 - \Delta U_{1-})$$

$$N_2 = n(U_2 + U_2 \times \Delta U_{2-})$$

$$N_2 = n \times U_2 (1 + \Delta U_{2-})$$

همان طور که مشاهده می کنید، تعداد دور مورد نیاز برای اولیه، کاهش و برای ثانویه، افزایش می یابد.

در صورتی که قدرت ترانسفورماتور مورد نیاز در جدول نباشد، با در نظر گرفتن دو عدد قبیل و بعد از آن در جدول و نوشتن یک تناسب، می توان درصد افت ولتاژ را با تقریب به دست آورد.

در ترانسفورماتورها و موتورها نباید درجه ی حرارت سیم پیچ از حد معینی تجاوز کند. خصوصاً سیم های مربوط به لایه های داخلی سیم پیچ که چون با هوای محیط در تماس نیستند، بیش تر گرم می شوند.

بنابراین، تراکم جریان در هادی های ترانسفورماتور نباید از حد معینی بیش تر شود. تراکم جریان را بسته به شرایط خنک شدن ترانسفورماتور و قدرت آن از ۱ تا ۴ آمپر بر میلی متر مربع انتخاب می کنند و آن را تراکم جریان مجاز می نامند.

تراکم جریان مجاز برای ترانسفورماتورهای معمولی، در جدول ۲-۲ داده شده است.

جدول ۲-۲ چگالی جریان با توجه به قدرت ترانسفورماتور

قدرت $P_2$ ، VA	چگالی جریان $\frac{A}{mm^2}$
۰ تا ۵۰	۴
۵۰ تا ۱۰۰	۳/۵
۱۰۰ تا ۲۰۰	۳
۲۰۰ تا ۵۰۰	۲/۵
۵۰۰ تا ۱۰۰۰	۲
۱۰۰۰ تا ۲۰۰۰	۱/۷۵
۲۰۰۰ تا ۳۰۰۰	۱/۵
۳۰۰۰ تا ۴۰۰۰	۱

با مشخص بودن قدرت ثانویه ی ترانسفورماتور می توان تراکم جریان مجاز را به دست آورد و پس از آن، سطح مقطع سیم های مورد نظر را که باید جریان اولیه و ثانویه از آن ها عبور کند، از

$$\text{رابطه ی } A_1 = \frac{I_1}{J} \text{ و } A_2 = \frac{I_2}{J} \text{ پیدا کرد.}$$

همان طور که گفتیم، جریان  $I_2$  یکی از معلومات ماست و توسط بار مشخص می شود اما جریان  $I_1$  را می توانیم از رابطه ی زیر حساب کنیم.

$$I_1 = \frac{P_1}{U_1}$$

چون سیم های لاکه، با قطر (بدون لاک) مشخص

### ۲-۳- محاسبه ی قطر سیم لاکه برای اولیه و ثانویه

قطر سیم پیچ ترانسفورماتور را باید طوری محاسبه کرد که توان تلف شدن در دو سیم پیچ - که به صورت حرارت در آن ظاهر می شود - به آن صدمه ای نرساند. علاوه بر این، افت ولتاژ نیز بیش از حد نباشد. برای انتخاب قطر سیم، لازم است ابتدا به بررسی تراکم جریان مجاز بپردازیم.

اگر از دو سیم با سطح مقطع متفاوت، جریان مساوی عبور کند، تعداد الکترون هایی که از سطح مقطع هر کدام از سیم ها در یک ثانیه عبور می کند، برابر است. بنابراین، حرکت الکترون ها در سیمی که سطح مقطع کم تری دارد، سریع تر از سیم دیگر است و این سیم گرم می شود.

شدت جریانی که از هر میلی متر مربع سطح مقطع سیم عبور می کند، تراکم جریان نامیده می شود و آن را با  $J$  نشان می دهند.

$$J = \frac{I}{A} \cdot \frac{A}{mm^2}$$

در این رابطه  $I$  جریان عبوری از سیم بر حسب آمپر و  $A$  سطح مقطع سیم بر حسب میلی متر مربع است. در دو سیم با سطح مقطع مساوی هر چه تراکم جریان ( $J$ ) بیش تر باشد، گرمای ایجاد شده در سیم نیز بیش تر خواهد بود.

$$d_1 = 1/13 \sqrt{A_1}$$

به همین ترتیب، قطر سیم سیم بیچ ثانویه نیز از رابطه‌ی

$$d_2 = 1/13 \sqrt{A_2}$$

به دست می‌آید. در صورت استاندارد نبودن قطرهای به دست آمده، با مراجعه به جدول ۲-۳ باید نزدیک‌ترین سیم استاندارد را که قطر آن از قطر سیم به دست آمده بیش تر است، انتخاب کرد.

می‌شوند، پس از به دست آوردن سطح مقطع سیم، با استفاده از جدول، قطر استاندارد شده‌ی آن را به دست می‌آوریم یا این که با توجه به گرد بودن سطح مقطع سیم، از رابطه‌ی  $A = \frac{d^2 \times \pi}{4}$  قطر (بدون لاک) را محاسبه می‌کنیم.

$$A_1 = \frac{d_1^2 \times \pi}{4}$$

$$d_1 = \sqrt{\frac{4}{\pi} \times A_1}$$

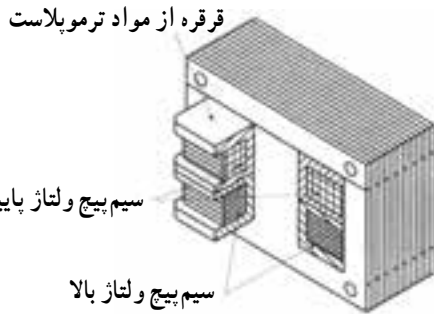
جدول ۲-۳ - مشخصات سیم‌های لاک‌ی

قطر سیم mm	قطر سیم با لاک mm	سطح مقطع سیم mm <sup>2</sup>	وزن سیم gr/m	مقاومت سیم /m	تعداد دور در هر Cm <sup>2</sup>
۰/۰۵	۰/۰۶۲	۰/۰۰۲۰	۰/۰۱۹	۸/۹۴	۲۰۰۰۰
۰/۰۶	۰/۰۷۵	۰/۰۰۲۸	۰/۰۲۷	۶/۲۱	۱۵۰۰۰
۰/۰۷	۰/۰۸۵	۰/۰۰۳۹	۰/۰۳۷	۴/۵۶	۱۱۰۰۰
۰/۰۸	۰/۰۹۵	۰/۰۰۵۰	۰/۰۴۸	۳/۴۹	۹۰۰۰
۰/۰۹	۰/۱۰۸	۰/۰۰۶۴	۰/۰۶۰	۲/۷۶	۷۰۰۰
۰/۱۰	۰/۱۱۵	۰/۰۰۷۹	۰/۰۷۴	۲/۲۳	۶۰۰۰
۰/۱۱	۰/۱۳	۰/۰۰۹۵	۰/۰۸۵	۱/۸۴	۵۰۰۰
۰/۱۲	۰/۱۴	۰/۰۱۱۵	۰/۱۰۵	۱/۵۵	۴۰۰۰
۰/۱۳	۰/۱۵	۰/۰۱۳۳	۰/۱۲۰	۱/۳۲	۳۶۰۰
۰/۱۴	۰/۱۶	۰/۰۱۵۴	۰/۱۴۳	۱/۱۴	۳۲۰۰
۰/۱۵	۰/۱۷	۰/۰۱۷۷	۰/۱۶۴	۰/۹۹	۲۸۰۰
۰/۱۶	۰/۱۸	۰/۰۲۱۱	۰/۱۸۶	۰/۸۷	۲۵۰۰
۰/۱۷	۰/۱۹	۰/۰۲۲۷	۰/۲۱۰	۰/۷۷۳	۲۲۵۰
۰/۱۸	۰/۲۰	۰/۰۲۵۴	۰/۲۳۵	۰/۶۸۹	۲۰۰۰
۰/۱۹	۰/۲۱	۰/۰۲۸۴	۰/۲۶۰	۰/۶۱۹	۱۸۰۰
۰/۲۰	۰/۲۲	۰/۰۳۱۴	۰/۲۸۹	۰/۵۵۷	۱۶۵۰
۰/۲۱	۰/۲۳	۰/۰۳۴۶	۰/۳۳۰	۰/۵۰۷	۱۵۰۰
۰/۲۲	۰/۲۴	۰/۰۳۸	۰/۳۵۰	۰/۴۶۰	۱۴۰۰
۰/۲۳	۰/۲۵	۰/۰۴۲	۰/۳۹۰	۰/۴۲۲	۱۳۰۰
۰/۲۴	۰/۲۶	۰/۰۴۵	۰/۴۲۵	۰/۳۸۸	۱۲۰۰
۰/۲۵	۰/۲۷	۰/۰۴۹	۰/۴۶۰	۰/۳۵۷	۱۱۰۰
۰/۲۶	۰/۲۸۵	۰/۰۵۳	۰/۴۹۵	۰/۳۳۰	۱۰۲۰

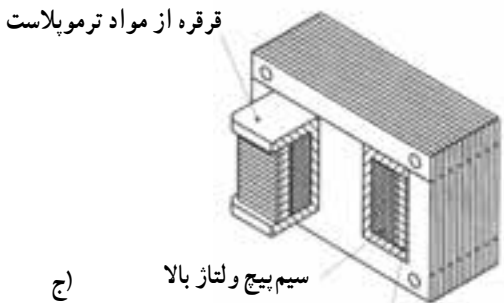
◦/۲۷	◦/۲۹۵	◦/◦۵۷	◦/۵۳۳	◦/۳۰۶	۹۵۰
◦/۲۸	◦/۳۰۵	◦/◦۶۲	◦/۵۷۱	◦/۲۸۵	۸۷۰
◦/۲۹	◦/۳۱۵	◦/◦۶۶	◦/۶۱۲	◦/۲۶۶	۸۰۰
◦/۳۰	◦/۳۲	◦/◦۷۱	◦/۶۴۵	◦/۲۴۸	۷۷۰
◦/۳۲	◦/۳۵	◦/◦۸۰	◦/۷۴۰	◦/۲۱۸	۶۹۰
◦/۳۵	◦/۳۸	◦/◦۹۶	◦/۸۹۰	◦/۱۸۲۴	۵۸۰
◦/۳۷	◦/۴۰	◦/۱۰۸	◦/۹۹۴	◦/۱۶۳۲	۵۲۰
◦/۴۰	◦/۴۲	◦/۱۲۶	۱/۱۶۰	◦/۱۳۹۶	۴۵۰
◦/۴۵	◦/۴۸	◦/۱۵۹	۱/۴۸۰	◦/۱۱۰۳	۳۷۰
◦/۵۰	◦/۵۴	◦/۱۹۶	۱/۸۳۰	◦/◦۸۹۴	۳۰۰
◦/۵۵	◦/۵۹	◦/۲۳۸	۲/۲۰۰	◦/◦۷۳۸	۲۵۰
◦/۶۰	◦/۶۴	◦/۲۸۳	۲/۶۲	◦/◦۶۲۱	۲۱۰
◦/۶۵	◦/۶۹	◦/۳۳۴	۲/۹۷	◦/◦۵۲۶	۱۸۰
◦/۷۰	◦/۷۴	◦/۳۸۵	۳/۴۳	◦/◦۴۵۵	۱۶۰
◦/۷۵	◦/۷۹	◦/۴۴۴	۳/۹۵	◦/◦۳۹۵	۱۴۰
◦/۸۰	◦/۸۴	◦/۵۰۴	۴/۴۸	◦/◦۳۴۸	۱۲۰
◦/۸۵	◦/۸۹	◦/۵۶۸	۵/۵۰	◦/◦۳۰۹	۱۱۰
◦/۹۰	◦/۹۴	◦/۶۳۶	۵/۶۶	◦/◦۲۷۵	۱۰۰
◦/۹۵	◦/۹۹	◦/۷۰۹	۶/۳۱	◦/◦۲۴۷	۹۰
۱/۰۰	۱/۰۶	◦/۷۸۶	۷/۰۰	◦/◦۲۲۳	۸۱
۱/۱۰	۱/۱۶	◦/۹۵۰	۸/۴۶	◦/◦۱۸۵	۷۵
۱/۲۰	۱/۲۶	۱/۱۳۱	۱۰/۰۹	◦/◦۱۵۵	۵۶
۱/۳۰	۱/۳۶	۱/۳۲۷	۱۱/۸	◦/◦۱۳۲	۴۸
۱/۴۰	۱/۴۶	۱/۵۳۹	۱۳/۷	◦/◦۱۱۴۰	۴۰
۱/۵۰	۱/۵۶	۱/۷۷۰	۱۵/۷۵	◦/◦۰۹۹	۳۳
۱/۶۰	۱/۶۶	۲/۰۱۱	۱۷/۹	◦/◦۰۸۸	۲۵
۱/۷۰	۱/۷۶	۲/۲۷۰	۲۰/۲	◦/◦۰۷۷	۲۰
۱/۸۰	۱/۸۶	۲/۵۴۵	۲۲/۶	◦/◦۰۶۹	۱۷
۱/۹۰	۱/۹۶	۲/۸۳۵	۲۵/۲	◦/◦۰۶۲	۱۵
۲	۲/۰۷	۳/۱۴۲	۲۸/۰۰	◦/◦۰۵۶	۱۲
۲/۵	۲/۵۷	۴/۹۰۸	۴۳/۷	◦/◦۰۳۶	۷
۳	۳/۰۸	۷/۰۷۰	۶۲/۹	◦/◦۰۲۵	—



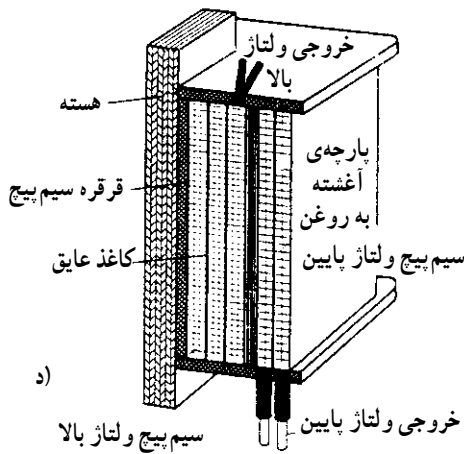
(الف)



(ب)



(ج)



(د)

شکل ۲-۱- روش‌های سیم‌پیچی

مربع را اشغال می‌کنند، به دست می‌آوریم.

واضح است که بین سیم‌ها نبایستی فضای خالی باشد. با داشتن قطر سیم اولیه  $d_1$  از روی جدول، تعداد دوری را که در یک سانتی‌متر مربع جای می‌گیرد # تعداد دور! پیدا . سانتی‌متر مربع .

در موقع اندازه‌گیری قطر سیم باید لاک روی آن را به طوری که به خود سیم صدمه نرسد، پاک کرد. برای انجام دادن این کار می‌توان لاک روی سیم را سوزاند یا آن را با سمباده‌ی نرم از بین برد.

## ۲-۴- انتخاب ورقه‌ی ترانسفورماتور مناسب

ورقه‌های استاندارد که در ترانسفورماتورهای کوچک از آن‌ها استفاده می‌شود، از نوع EI هستند.

در این ترانسفورماتورها، ابتدا سیم پیچ اولیه و ثانویه بر روی یک قرقره پیچیده شده و سپس قرقره توسط ورقه‌های ترانسفورماتور کاملاً پر می‌شود.

شکل ۲-۱-۱- طریقه‌ی قرار گرفتن قرقره را بر روی هسته نشان می‌دهد.

همان‌طور که می‌بینید، سیم پیچ اولیه، سیم پیچ ثانویه، عایق‌های بین طبقات سیم پیچ و قرقره باید در فضای خالی ایجاد شده بین بازده‌های ورقه‌ها (پنجره) قرار بگیرند. علاوه بر این، فضای خالی کمی نیز از لبه‌ی قرقره تا آخرین لایه‌ی سیم پیچ وجود داشته باشد تا در هنگام جا زدن ورقه‌ها سیم پیچ صدمه‌ای نبیند.

در جدول‌های ۲-۴ و ۲-۵ اندازه‌های ورقه‌های ترانسفورماتور برای نوع EI داده شده است. اگر به این سه جدول توجه کنید، ملاحظه خواهید کرد که ورقه‌های مختلف دارای پنجره‌های متفاوتی هستند. سطح پنجره‌ی ورق را می‌توان از رابطه‌ی  $g \times e$  به دست آورد که در آن  $g$  عرض و  $e$  طول پنجره بر حسب میلی‌متر است. باید ورقه‌ی ترانسفورماتوری را انتخاب کرد که این سطح از سطح مورد نیاز کوچک‌تر یا خیلی بزرگ‌تر نباشد. همان‌طور که گفتیم، سطح مورد نیاز نیز به سیم پیچ اولیه و ثانویه، عایق بین آن‌ها و ضخامت قرقره و در عین حال طریقه‌ی پیچیدن سیم بستگی دارد.

برای محاسبه‌ی مساحت اشغال شده توسط سیم پیچ‌ها می‌توان از جدول ۲-۳ استفاده کرد. در ستون اول جدول، قطر سیم مورد نظر که قبلاً محاسبه شده است، پیدا می‌کنیم و در سطر مربوط به آن، در ستون ششم تعداد سیم‌هایی را که یک سانتی‌متر

نیاز برابر می شود با :

$$F_T = F + (-20\% \text{ تا } -35\%)F$$

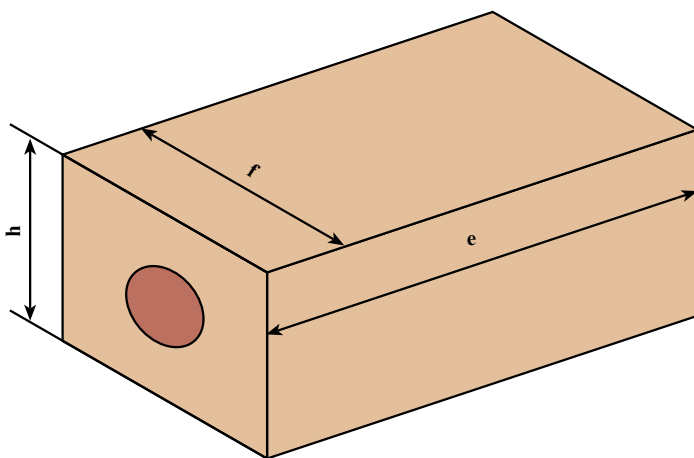
$$F_T = (1/2 \text{ تا } 1/35)F$$

پس از پیدا کردن سطح  $F_T$ ، ورق ترانسفورماتور را از روی جدول انتخاب می کنیم، به طوری که حداقل سطح پنجره‌ی آن برابر با  $F_T$  باشد؛ یعنی :

$$e \times g \% F_T$$

## ۵-۲- آماده کردن نهایی ترانسفورماتور

پس از ساختن قرقره باید سیم پیچ اولیه و ثانویه را روی آن پیچید. برای سیم پیچی می توان از دستگاه های اتوماتیک بوبین پیچ استفاده کرد یا قرقره را با استفاده از دستگاه های ابتدایی و ساده که در کارگاه تهیه می شوند، با دست سیم پیچی نمود. در هر حال، برای نصب قرقره روی دستگاه باید از یک قالب متناسب با حجم داخل قرقره استفاده کرد. جنس این قالب معمولاً از چوب و شکل آن مکعب مستطیل است. اندازه های آن نیز در شکل ۲-۲ داده شده است.



شکل ۲-۲- قالب چوبی وسط قرقره

اولیه را شروع کنیم. سر سیم پیچ اولیه باید از پایین ترین سوراخ دیواره ی قرقره خارج شود. در صورتی که سیم خیلی نازک باشد، باید یک سیم

می کنیم و از تقسیم  $N_1$  بر عدد به دست آمده، سطح مورد نیاز برای سیم پیچ اولیه ( $F_1$ ) به دست می آید.

برای سیم پیچ ثانویه نیز به همین ترتیب، با توجه به قطر  $d_2$  سطح مورد نیاز  $F_2$  به دست می آید.

سطح مورد نیاز برای هر دو سیم پیچ  $F$  از جمع  $F_1$  و  $F_2$  نتیجه می شود.

$$F = F_1 + F_2$$

سطح لازم برای عایق های بین لایه های سیم پیچ و قرقره سیم پیچ، به قدرت ترانسفورماتور بستگی دارد. علاوه بر عایق، در هنگام پیچیدن سیم ها بر روی قرقره نیز مقداری فضای خالی مرده بین حلقه های سیم پیچ باقی می ماند.

هر چه سیم پیچی بر روی قرقره دقیق تر انجام گیرد، مقدار این فضای مرده نیز کم تر خواهد بود. در ترانسفورماتورهایی که توسط ماشین پیچیده می شوند، مقدار این فضا بسیار ناچیز است. در مجموع برای عایق و قرقره و فضای خالی بین سیم ها، می توان ۲۰ تا ۳۵ درصد سطح سیم ها را منظور کرد. برای ترانسفورماتورهای دست پیچ از ضریب ۳۵ و برای ترانسفورماتورهای کوچک که توسط ماشین پیچیده می شوند، از ضریب تقریبی ۲۰ درصد استفاده می شود. بنابراین، سطح کل مورد

پس از جا زدن قالب چوبی در داخل قرقره و بستن آن بر روی دستگاه می توان سیم پیچی را شروع کرد. بهتر است ابتدا یک لایه عایق نازک بر روی قرقره پیچیم و سپس سیم پیچی



آمپر متر (معمولاً میلی آمپر متر) به ولتاژ  $U_1$  وصل می کنیم. جریانی که از آمپر متر عبور می کند، باید خیلی کم تر از جریان نامی باشد که مقدار آن در ترانسفورماتورها با قدرت های مختلف متفاوت است. در ترانسفورماتورهای کوچک جریان بی باری تقریباً  $1^\circ$  تا  $2^\circ$  درصد جریان نامی است.

اگر یک ولت متر نیز به ثانویه وصل شود، باید ولتاژی بیش از  $U_2$  را نشان بدهد. چرا؟

برای درک بهتر مطالب گفته شده مثال زیر را توضیح می دهیم.

مثال: می خواهیم یک وسیله الکتریکی را که با ولتاژ  $125$  ولت کار می کند و جریان نامی آن یک آمپر است با ولتاژ  $220$  ولت و  $5^\circ$  هرتس مورد استفاده قرار دهیم. ترانسفورماتور مورد نیاز را محاسبه کنید.

این مثال را به دو روش حل می کنیم.

**روش اول:** در این جا محاسبه ی این ترانسفورماتور را در ده مرحله تشریح می کنیم. بهتر است هنرجویان نیز برای محاسبه ی یک ترانسفورماتور به همین ترتیب عمل کنند.

**مرحله ی اول:** مشخص کردن پارامترهای مورد نیاز برای محاسبه ی ترانسفورماتور.

با دقت در پارامترهای مربوط به دستگاه الکتریکی، مشخصات مورد نیاز برای محاسبه ی ترانسفورماتور به دست می آید.

$$U_1 = 220^V$$

$$U_2 = 125^V$$

$$I_2 = 1 A$$

**مرحله ی دوم:** محاسبه ی قدرت اولیه.

قدرت اولیه ی ترانسفورماتور را با توجه به قدرت ثانویه و ضریب بهره ی آن به دست می آوریم.  
قدرت ثانویه برابر است با:

$$P_{S_2} = U_2 \times I_2 = 125 \times 1 = 125 VA$$

ضریب بهره را برای این نوع ترانسفورماتور  $90^\circ$  درصد انتخاب می کنیم؛ بنابراین، قدرت اولیه برابر می شود با:

$$P_{S_1} = \frac{P_{S_2}}{0.9} = \frac{125}{0.9} = 138.8 \& 140 VA$$

رشته ای عایق دار را به سر سیم لاکه لحیم کنیم و پس از عایق کردن قسمت لحیم شده، سیم رشته ای را از سوراخ دیواره قرقره خارج کنیم؛ به طوری که قسمت لحیم شده طوری در کف قرقره قرار بگیرد که سیم پیچ بر روی آن پیچیده شود و در اثر کشش، سیم لاکه پاره و قطع نشود. اگر سیم به اندازه ای ضخیم باشد که در برابر نیروی کششی پاره نشود، می توان برای آن از عایق های لوله ای استفاده کرد. به این ترتیب که عایق را در زیر سیم پیچ قرار می دهیم و سیم لاکه را با لوله ی عایق از سوراخ قرقره خارج می کنیم. پس از اتمام سیم پیچ اولیه، باید به همین روش انتهای سیم را پس از محکم کردن با سیم رشته ای یا با لوله ی عایق همان رنگ از قرقره خارج کرد.

برای شروع سیم پیچ دوم نیز باید به همین روش عمل کرد. توجه داشته باشید که حتماً بین طبقات سیم پیچ ها و بین سیم پیچ اولیه و ثانویه - مطابق توضیحاتی که قبلاً داده شده است - کاغذ عایق قرار دهید.

بر روی آخرین طبقه ی سیم پیچ ثانویه نیز یک لایه کاغذ عایق ضخیم پیچیده می شود. پس از اتمام هر سیم پیچی، باید سیم پیچ ها را از نظر قطع شدگی یا اتصال دو سیم به یکدیگر، توسط اهم متر آزمایش کرده و پس از آن قرقره را توسط هسته ی مربوطه به ترتیبی که گفته شده پر کنیم.

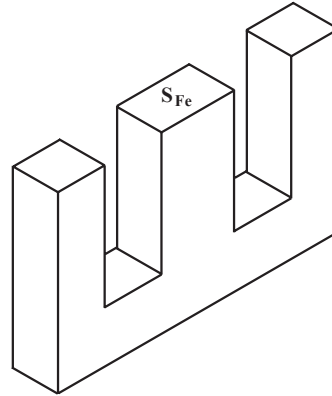
پس از جا زدن کامل ورقه ها، باید هسته را مطابق روش هایی که در ابتدای این بحث توضیح داده شد، محکم کنیم و سر سیم پیچ ها را در ترمینالهایی که در روی قرقره یا هسته سوار شده اند، ببندیم.

در پایان کار نیز مجدداً با اهم متر سرهای سیم پیچ اولیه و ثانویه را نسبت به هسته ی ترانسفورماتور برای تشخیص اتصال بدنه، آزمایش می کنیم. توجه داشته باشید هنگامی یک ترانسفورماتور از نظر عایقی صد درصد مورد اطمینان است که با ولتاژهای داده شده در جدول ۱-۱ آزمایش شود.

برای اطمینان از صحت کار یک ترانسفورماتور، می توان آن را مورد آزمایش بی باری قرار داد. برای این آزمایش، در حالی که ثانویه ی ترانسفورماتور باز است، اولیه ی آن را با یک

**مرحله‌ی سوم:** تعیین سطح مقطع هسته.  
سطح مقطع واقعی هسته برابر است با:

$$S_{Fe} = 1/2 \sqrt{P_{S_1}} = 1/2 \sqrt{140} = 14/2 \text{ cm}^2$$



شکل ۲-۳

با انتخاب  $K_{Fe} = 0/9$  سطح ورق‌های ترانسفورماتور مورد نیاز به دست می‌آید.

$$S'_{Fe} = \frac{S_{Fe}}{K_{Fe}} = \frac{14/2}{0/9} = 15/77 \text{ cm}^2$$

**مرحله‌ی چهارم:** محاسبه‌ی دور بر ولت.

با انتخاب  $B = 12000 \text{ G}$  تعداد دوری را که برای یک ولت نیروی محرکه لازم است، از رابطه‌ی زیر حساب می‌کنیم.

$$n = \frac{10^8}{4/44 \times B_{Max} \times f \times S}$$

$$n = \frac{10^8}{4/44 \times 12000 \times 50 \times 14/2} = \frac{37/54}{14/2}$$

$$n = 2/64 \frac{\text{دور}}{\text{ولت}}$$

**مرحله‌ی پنجم:** تعیین تعداد دور اولیه.

برای تعیین تعداد دور اولیه، درصد افت ولتاژ را از جدول ۲-۱ به دست می‌آوریم. با مشاهده‌ی جدول متوجه می‌شویم که برای  $125 \text{ VA}$ ، درصد افت ولتاژ داده نشده است اما برای  $150$  ولت آمپر مقدار افت ولتاژ  $8$  درصد و برای  $100$  ولت آمپر مقدار افت ولتاژ برابر با  $9$  درصد است. در واقع، به ازای

افزایش  $50 = (150 - 100)$  ولت آمپر به قدرت ترانسفورماتور، به اندازه‌ی  $1 = (8 - 9)$  درصد از افت ولتاژ آن کم می‌شود. حال می‌توان گفت اگر  $25 = (125 - 100)$  ولت آمپر به قدرت افزوده شود، افت ولتاژ به اندازه‌ی  $0/5 = \frac{25 \times 1}{50}$  درصد

کاهش می‌یابد. بنابراین، درصد افت ولتاژ برای قدرت  $125 \text{ VA}$  برابر با  $8/5 = (9 - 0/5)$  درصد می‌شود که از این مقدار با توجه به مقاومت سیم پیچ‌ها به طور نسبی برای سیم پیچ اولیه حدود  $5$  درصد و برای سیم پیچ ثانویه  $3/5$  درصد منظور می‌کنیم\*؛ بنابراین، تعداد دور اولیه از رابطه‌ی زیر به دست می‌آید.

$$N_1 = n \times U_1 (1 - \Delta U_1 -)$$

$$N_1 = 2/64 \times 220 (1 - 0/05) = 551/76 \approx 552$$

**مرحله‌ی ششم:** تعیین تعداد دور ثانویه.

همان‌طور که در محاسبه‌ی تعداد دور اولیه توضیح دادیم، برای قسمت ثانویه، افت ولتاژ را برابر با  $3/5$  درصد در نظر می‌گیریم؛ بنابراین:

$$N_2 = n \times U_2 (1 + \Delta U_2 -)$$

$$N_2 = 2/64 \times 125 (1 + 0/035) = 341/55 \approx 342$$

**مرحله‌ی هفتم:** محاسبه‌ی قطر اولیه.

برای محاسبه‌ی قطر سیم، ابتدا چگالی جریان را برای این ترانسفورماتور از جدول ۲-۲ پیدا می‌کنیم. چگالی جریان برای ترانسفورماتورهای از قدرت  $100$  تا  $200$  ولت آمپر برابر با  $J = 3 \frac{\text{A}}{\text{mm}^2}$  به دست می‌آید. علاوه بر این، جریان اولیه نیز مورد نیاز است که با داشتن قدرت و ولتاژ اولیه به راحتی می‌توان آن را پیدا کرد.

$$I_1 = \frac{P_{S_1}}{U_1} = \frac{140 \text{ VA}}{220 \text{ V}} = 0/63 \text{ A}$$

اکنون قطر سیم اولیه را به راحتی به دست می‌آوریم.

$$d_1 = 1/13 \sqrt{\frac{I_1}{J}}$$

\* نسبت تقسیم درصد افت ولتاژ اختیاری است.

برای عایق‌های بین سیم‌پیچ‌ها و فضای مرده و ضخامت قرقره نیز ۳۵ درصد به سطح لازم جهت سیم‌پیچ اضافه می‌کنیم. در نتیجه، سطح کل لازم برابر می‌شود با:

$$F_T = (1/35) \times F$$

$$F_T = 1/35 \times 3/74 = 5/05 \text{ cm}^2$$

پس از پیدا کردن سطح لازم، با توجه به جدول‌های ۲-۴

و ۲-۵ نزدیک‌ترین ورق استاندارد را که سطح پنجره‌ی آن از F

بیش‌تر باشد - یعنی، ورق EIV8 که در آن  $e = 39 \text{ mm}$  و

$g = 13 \text{ mm}$  است - به دست می‌آید.

$$g \times e \% F_T$$

$$3/9 \times 1/3 = 5/07. \quad 5/05 \text{ cm}^2$$

همان‌طور که می‌بینید، سطح پنجره‌ی ورق EIV8 با سطح

مورد نیاز تفاوت ناچیزی دارد. بنابراین، باید دقت کرد که در هنگام

سیم‌پیچی فضای مرده ایجاد نشود.

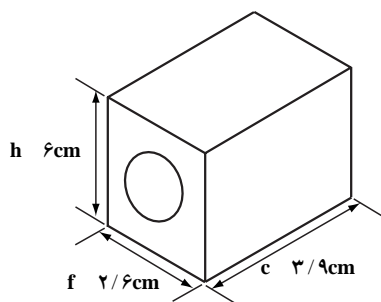
**مرحله‌ی دهم:** انتخاب قرقره‌ی مناسب.

قرقره‌ی مناسب EIV8 را انتخاب می‌کنیم.

قالب چوبی برای بستن قرقره به دستگاه بوبین پیچ باید

به شکل مکعب مستطیل با مقطع  $26 \times 60$  و طول  $39$  میلی‌متر

باشد.



شکل ۲-۴

جدول‌های ۲-۴ و ۲-۵ اندازه‌ی ورق‌های ترانسفورماتور

با قطع EI بر حسب mm را نشان می‌دهند.

$$d_1 = 1/13 \sqrt{\frac{0/63}{3}} = 0/51 \text{ mm} \quad \text{میلی متر}$$

چون سیم با قطر  $0/51$  میلی‌متر وجود ندارد، از روی

جدول ۲-۳ نزدیک‌ترین عدد استاندارد بزرگ‌تر از آن - یعنی

$d = 0/55$  - را انتخاب می‌کنیم.

**مرحله‌ی هشتم:** محاسبه‌ی قطر سیم ثانویه.

با داشتن چگالی جریان  $J = 3 \frac{\text{A}}{\text{mm}^2}$  و جریان ثانویه

$I_2 = 18$ ، قطر سیم ثانویه را محاسبه می‌کنیم.

$$d_2 = 1/13 \sqrt{\frac{I_2}{J}}$$

$$d_2 = 1/13 \sqrt{\frac{1}{3}} = 0/65 \text{ mm}$$

این سیم استاندارد و موجود است.

**مرحله‌ی نهم:** انتخاب ورق استاندارد شده برای

ترانسفورماتور.

برای انتخاب ورق ابتدا باید سطح پنجره‌ی مورد نیاز را

به دست آوریم. در این ترانسفورماتور باید برای اولیه  $552$  دور

سیم با قطر  $0/50$  میلی‌متر و برای ثانویه  $342$  دور سیم با قطر

$0/65$  میلی‌متر پیچیده شود. از جدول ۲-۳ برای قطر اولیه

$d_1 = 0/50$ ، عدد  $\frac{\text{دور}}{\text{cm}^2} = 300$  و برای قطر ثانویه  $d_2 = 0/65$ ،

عدد  $\frac{\text{دور}}{\text{cm}^2} = 180$  بدست می‌آید.

بنابراین:

$$F_1 = \frac{552}{300} = 1/84 \text{ cm}^2$$

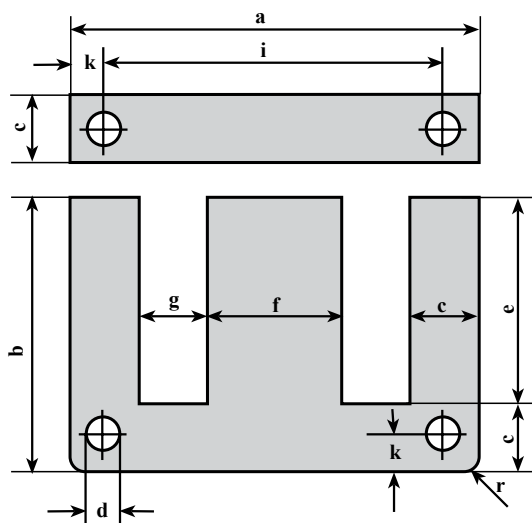
و

$$F_2 = \frac{342}{180} = 1/9 \text{ cm}^2$$

می‌شود. سطح اشغال شده توسط دو سیم‌پیچ برابر است با:

$$F = F_1 + F_2$$

$$F = 1/84 + 1/9 = 3/74 \text{ cm}^2$$



EI بر حسب mm

h - ضخامت استاندارد ورقه‌ها

$L_E$  - طول متوسط خطوط قوا

S - ضخامت هر ورق

جدول ۴-۲ - برای ورق‌های ترانسفورماتور با مشخصات  $g=c$  و  $f=2c$  (مقادیر بر حسب mm)

	EI ۳۰	EI ۳۶	EI ۴۲	EI ۴۸	EI ۵۴	EI ۶۰	EI ۶۶	EI ۷۵	EI ۷۸	EI ۸۴ <sub>a</sub>	EI ۸۴ <sub>b</sub>	EI ۹۶	EI ۱۰۵	EI ۱۲۰	EI ۱۳۵	EI ۱۵۰
a	۳۰	۳۶	۴۲	۴۸	۵۴	۶۰	۶۶	۷۵	۷۸	۸۴	۸۴	۹۶	۱۰۵	۱۲۰	۱۳۵	۱۵۰
b	۲۰	۲۴	۲۸	۳۲	۳۶	۴۰	۴۴	۵۰	۵۲	۵۶	۵۶	۶۴	۷۰	۸۰	۹۰	۱۰۰
c	۵	۶	۷	۸	۹	۱۰	۱۱	۱۲/۵	۱۳	۱۴	۱۴	۱۶	۱۷/۵	۲۰	۲۲/۵	۲۵
d	-	-	۳/۵	۳/۵	۳/۵	۳/۵	۴/۵	۴/۵	۴/۵	۴/۵	۴/۵	۴/۵	۵/۵	۵/۵	۶/۸	۷/۸
e	۱۵	۱۸	۲۱	۲۴	۲۷	۳۰	۳۳	۳۷/۵	۳۹	۴۲	۴۲	۴۸	۵۲/۵	۶۰	۶۷/۵	۷۵
f	۱۰	۱۲	۱۴	۱۶	۱۸	۲۰	۲۲	۲۵	۲۶	۲۸	۲۸	۳۲	۳۵	۴۰	۴۵	۵۰
g	۵	۶	۷	۸	۹	۱۰	۱۱	۱۲/۵	۱۳	۱۴	۱۴	۱۶	۱۷/۵	۲۰	۲۲/۵	۲۵
h	۱۰/۵	۱۲/۵	۱۴/۸	۱۶/۸	۱۸/۸	۲۱	۲۳	۲۶	۲۷/۵	۲۹/۵	۴۳/۵	۳۳/۵	۳۷	۴۱/۷	۴۷/۷	۵۱/۷
i	-	-	۳۵	۴۰	۴۵	۵۰	۵۵	۶۲/۵	۶۵	۷۰	۷۰	۸۰	۸۷/۵	۱۰۰	۱۱۲/۵	۱۲۵
k	-	-	۳/۵	۴	۴/۵	۵	۵/۵	۶/۲۵	۶/۵	۷	۷	۸	۹	۱۰	۱۱/۲۵	۱۲/۵
$L_E$	۶۰	۷۲	۸۴	۹۶	۱۰۸	۱۲۰	۱۳۲	۱۵۰	۱۵۶	۱۶۸	۱۶۸	۱۹۲	۲۱۵	۲۴۰	۲۷۰	۳۰۰
r	۰	۰	۰	۰	۰	۰	۰	۰	۰	۰	۰	۵	۵	۵	۶	۶
s	۰/۵ تا ۰/۱		۰/۳۵ یا ۰/۵													

جدول ۵-۲- برای ورق‌های ترانسفورماتور با مشخصات c. g. و  $f=2c$  (مقادیر بر حسب mm)

	EI ۹۲a	EI ۹۲b	EI ۱۰۶a	EI ۱۰۶b	EI ۱۳۰a	EI ۱۳۰b	EI ۱۵۰a	EI ۱۵۰b	EI ۱۷۰a							
a	۹۲	۹۲	۱۰۶	۱۰۶	۱۳۰	۱۳۰	۱۵۰	۱۵۰	۱۷۰							
b	۶۲/۵	۶۲/۵	۷۰/۵	۷۰/۵	۸۷/۵	۸۷/۵	۱۰۰	۱۰۰	۱۱۴							
c	۱۱/۵	۱۱/۵	۱۴/۵	۱۴/۵	۱۷/۵	۱۷/۵	۲۰	۲۰	۲۸							
d	۴/۵	۴/۵	۵/۵	۵/۵	۶/۸	۶/۸	۷/۸	۷/۸								
e	۵۱	۵۱	۵۶	۵۶	۷۰	۷۰	۸۰	۸۰	۸۵							
f	۲۳	۲۳	۲۹	۲۹	۳۵	۳۵	۴۰	۴۰	۵۷							
g	۲۳	۲۳	۲۴	۲۴	۳۰	۳۰	۳۵	۳۵	۲۸/۵							
h	۲۴/۵	۳۳/۵	۳۳/۵	۴۶/۵	۳۷/۷	۴۷/۷	۴۱/۷	۵۱/۷								
i	۸۲	۸۲	۹۴	۹۴	۱۱۵	۱۱۵	۱۳۵	۱۳۵	۱۴۲							
k	۵	۵	۶	۶	۷/۵	۷/۵	۷/۵	۷/۵	۱۴							
L <sub>E</sub>	۱۹۴	۱۹۴	۲۱۸	۲۱۸	۲۷۰	۲۷۰	۳۱۰	۳۱۰								
r	۵	۴	۵	۵	۶	۶	۶	۶	۶							
s	۰/۵ یا ۰/۳۵															

ترانسفورماتور  $S_{Fe}$ ، از جدول EI ورق استاندارد را به دست می‌آوریم.

در این جدول ارتفاع استاندارد ورقه‌هایی که باید روی هم قرار بگیرند، در ردیف h داده شده است.

با جست‌وجو در جدول، ورقی را انتخاب می‌کنیم که حاصل ضرب  $f \times h$  آن با  $S_{Fe}$  مساوی یا کمی بیش‌تر باشد. برای مثال مورد نظر از جدول EI ۵-۲ ورق EI ۱۳۰ انتخاب می‌شود. برای این ورق  $f = ۳۵$  میلی‌متر و دو ارتفاع  $h = ۳۷/۷$  و  $h = ۴۷/۷$  میلی‌متر استاندارد است که ما باید  $h = ۴۷/۷$  میلی‌متر را انتخاب کنیم.

$$f \times h = ۳/۵ \times ۴/۷۷ = ۱۶/۷۷ \text{ cm}^2 . ۱۵/۷۷ \text{ cm}^2$$

به علاوه، در همین جدول، برای ورق EI ۱۲۰ نیز  $f = ۴۰$  میلی‌متر و  $h = ۴۲$  میلی‌متر متر داده شده که  $f \times h = ۴/۰ \times ۴/۲ = ۱۶/۸ \text{ cm}^2 . ۱۵/۷۷ \text{ cm}^2$  است. پس از مقایسه‌ی این دو، باید ورقه‌ی ترانسفورماتور EI ۱۲۰ را که اقتصادی‌تر است انتخاب کنیم.

سطح آهن خالص این ورقه برابر است با:

**روش دوم:** اگر به قرقره‌ای که به روش اول طراحی شده است دقت کنید، ملاحظه خواهید کرد که سطح آهن داخل قرقره مستطیلی است با ابعاد  $۲۶ \times ۶۰$  میلی‌متر و ارتفاع  $h = ۶۰$  میلی‌متر که استاندارد نیست و باعث می‌شود که ترانسفورماتور تمام شده از نظر اندازه‌های خارجی مناسب نباشد.

روش دوم استفاده از ارتفاع استاندارد برای ورقه‌های ترانسفورماتور است. مثال قبلی را با این روش در یازده مرحله حل می‌کنیم.

**مرحله‌ی اول:** مشخص کردن پارامترهای مورد نیاز، مطابق روش قبل است.

**مرحله‌ی دوم:** قدرت اولیه نیز به روش قبلی برابر با  $P_{S_1} = ۱۴۰ \text{ VA}$  می‌شود.

**مرحله‌ی سوم:** سطح مقطع آهن خالص نیز برابر با  $S_{Fe} = ۱/۲ \sqrt{P_1} = ۱۴/۲ \text{ cm}^2$  و سطح ورق‌های ترانسفورماتور مورد نیاز برابر با  $S'_{Fe} = \frac{۱۴/۲}{۰/۹} = ۱۵/۷۷ \text{ cm}^2$  است.

**مرحله‌ی چهارم:** انتخاب نوع ورق ترانسفورماتور. در این مرحله، با توجه به سطح مقطع مورد نیاز ورقه‌های

$$F_p = \frac{321}{210} = 1/53 \text{ cm}^2$$

$$F = F_1 + F_p = 1/73 + 1/53 = 3/26 \text{ cm}^2$$

$$F_T = 1/35 \times 3/26 = 4/4 \text{ cm}^2$$

سطح مورد نیاز برابر با  $4/4$  سانتی متر مربع است. ورق

$EI_{20}$  پنجره‌ای به ابعاد  $e=2$  و  $g=6$  سانتی متر دارد.

بنابراین، سطح آن  $12=2 \times 6$  سانتی متر مربع می شود که از سطح

مورد نیاز خیلی بیش تر است و فضای خالی زیادی باقی می ماند.

بنابراین، نتیجه می گیریم که استفاده از این ورق حجم آهن به کار

رفته و حجم ترانسفورماتور را افزایش می دهد.

همان طور که گفتیم، برای محاسبه‌ی سطح مقطع آهن

خالص ضریب  $K=1/2$  - یعنی بیش ترین مقدار - را انتخاب

کردیم. در نتیجه، سطح آهن خالص زیاد و دور بر ولت کم شد.

اگر برای  $K$  عدد کم تری - مثلاً یک - را انتخاب کنیم سطح آهن

خالص کم تر و دور بر ولت بیش تر می شود و ورق کوچک تری به

کار خواهد رفت (مثلاً  $0.8 EI_{10}$ ).

**مرحله‌ی یازدهم:** طراحی قرقره‌ی ترانسفورماتور یا

انتخاب قرقره‌ی مناسب.

قرقره‌ی این ترانسفورماتور نیز به همان روش های قبلی

طراحی می شود.

مقایسه روش اول و دوم: با توجه به مثال های گفته

شده، در روش اول مقدار سیم مصرفی نسبت به روش دوم بیش تر

(به دلیل زیاد شدن عدد دور بر ولت و هم چنین بزرگ شدن طول

متوسط یک حلقه) و مقدار آهن مصرفی کم تر می شود.

در صورتی که استفاده از هسته‌ی استاندارد الزامی نباشد،

پس از بررسی باید روشی را که اقتصادی تر باشد، انتخاب کنیم.

$$S_{Fe} = S'_{Fe} \times K_{Fe} = 16/8 \times 0.9 = 15/12 \text{ cm}^2$$

**مرحله‌ی پنجم:** محاسبه‌ی دور بر ولت.

$$n = \frac{37/54}{S_{Fe}} = \frac{37/54}{15/12} = 2/48 \frac{\text{دور}}{\text{ولت}}$$

**مرحله‌ی ششم:** تعیین تعداد دور اولیه.

افت ولتاژ را مطابق مطالب گفته شده در روش اول، برای

اولیه 5 درصد انتخاب می کنیم؛ بنابراین:

$$N_1 = n \times U_1 (1 - \Delta U_1 -)$$

$$N_1 = 2/48 \times 220 (1 - 0.05) = 518/3 \approx 518 \text{ دور}$$

**مرحله‌ی هفتم:** تعیین تعداد دور ثانویه.

درصد افت ولتاژ برای ثانویه - همان طور که گفته شد -

$3/5$  درصد منظور می شود.

$$N_2 = n \times U_2 (1 + \Delta U_2 -)$$

$$N_2 = 2/48 \times 125 (1 + 0.035) = 320/85 \approx 321 \text{ دور}$$

**مرحله‌ی هشتم:** محاسبه‌ی قطر سیم اولیه.

مطابق روش اول و با انتخاب  $J = 3 \frac{A}{\text{mm}^2}$  قطر سیم

اولیه برابر  $d_1 = 0.5$  می شود.

**مرحله‌ی نهم:** محاسبه‌ی قطر سیم ثانویه.

قطر سیم ثانویه نیز برابر با  $d_2 = 0.6$  می شود.

**مرحله‌ی دهم:** بررسی مجدد اندازه‌ی پنجره‌ی قرقره.

در این مرحله، باید پنجره‌ی ورق انتخاب شده ( $EI_{20}$ )

را بررسی کنیم و ببینیم که گنجایش سیم های اولیه و ثانویه و

عایق ها را دارد یا نه. شیوه‌ی بررسی را در روش اول تشریح

کرده ایم. در این جا نتیجه‌ی محاسبات را توضیح می دهیم.

$$F_1 = \frac{518}{300} = 1/73 \text{ cm}^2$$