

## « فصل ششم »

### تقویت کننده‌ی تفاضلی و عملیاتی

(مطابق فصل ششم و هفتم کتاب الکترونیک عمومی ۲)

#### هدف کلی:

آزمایش تقویت کننده‌ی عملیاتی و تفاضلی با استفاده از نرم افزار مولتی سیم نسخه‌ی ۱۰/۱

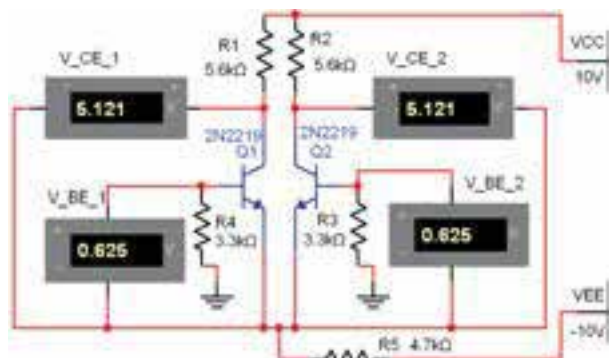
#### هدف های رفتاری:

در پایان این آزمایش که با استفاده از نرم افزار مولتی سیم اجرا می شود از فراگیرنده انتظار می رود که:

- ۱- مدار تقویت کننده‌ی تفاضلی را ببندد و عملکرد آن را تحلیل کند.
- ۲- مدار جدا کننده‌ی فاز را ببندد و عملکرد آن را تحلیل کند.
- ۳- تقویت کننده‌ی عملیاتی را با Op Amp ببندد و عملکرد آن را مشاهده کند.
- ۴- مدار جمع کننده را با استفاده از Op Amp ببندد و عملکرد آن را مشاهده کند.
- ۵- مدار انتگرال گیر را با Op Amp ببندد و عملکرد آن را مشاهده کند.

۱۹۴

۲-۱-۶ مدار شکل ۱-۶ را روی میز کار آزمایشگاه مجازی مولتی سیم ببندید. دقت کنید که اندازه‌ی مقاومت‌ها صحیح انتخاب شود.



شکل ۱-۶ تقویت کننده‌ی تفاضلی

#### توجه:

آزمایش‌های این فصل با نرم افزار مولتی سیم نسخه‌ی ۱۰/۱ اجرا شده است.

#### ۱-۶ آزمایش ۱: تقویت کننده‌ی تفاضلی

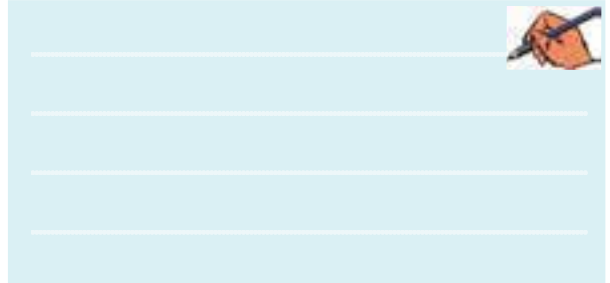
۱-۱-۶ یکی از مدارهای پر کاربرد در صنعت الکترونیک، تقویت کننده‌ی تفاضلی است. تقویت کننده‌ی تفاضلی در بسیاری از مدارهای الکترونیکی مورد استفاده قرار می گیرد. در این آزمایش می خواهیم با استفاده از نرم افزار مولتی سیم، این نوع مدارها را شبیه سازی کنیم.

۶-۱-۳ در شکل ۶-۱ روی ولت‌مترها علامت گذاری شده است. برای مثال ولتاژ  $V_{BE}$  ترانزیستور  $Q_1$ ،

۶-۱-۳ در شکل ۶-۱ روی ولت‌مترها علامت گذاری شده است. برای مثال ولتاژ  $V_{BE}$  ترانزیستور  $Q_1$ ، نام گذاری شده است. نام گذاری را تغییر دهید. در مورد اجرای کار توضیح دهید.

جدول ۶-۳ اندازه‌گیری جریان و ولتاژ پایه‌های ترانزیستور با پروب اندازه‌گیری

پایه	B		C		E	
	V	I	V	I	V	I
کمیت	Volt	mA	Volt	mA	Volt	mA
$Q_1$						
$Q_2$						



۶-۱-۷ مدار شکل ۶-۱ را به مدار ۶-۲ تغییر دهید. اثر تغییرات پتانسیومتر را روی ولتاژ پایه‌های ترانزیستورها بررسی کنید. در شرایط تعادل باید ولتاژ پایه‌های ترانزیستورها با هم برابر باشند. برای این منظور از پروب اندازه‌گیری استفاده نمایید. برای مشاهده مقادیر ولتاژ روی پروب در کلکتور ترانزیستورها کلیک کنید تا بتوانید ولتاژ لحظه‌ای را ببینید.

۶-۱-۴ ولتاژ پایه‌های هر یک از ترانزیستورها را با ولت‌متر موجود در مدار اندازه‌گیری کنید و در جدول ۶-۱ بنویسید.

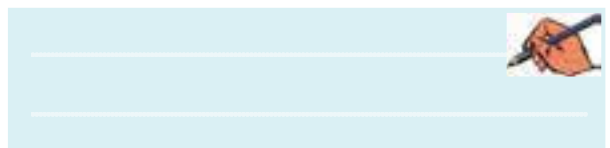
جدول ۶-۱ اندازه‌گیری ولتاژ پایه‌های ترانزیستور

	$Q_1$	$Q_2$
$V_{BE}$		
$V_{CE}$		
$V_C$		
$V_E$		

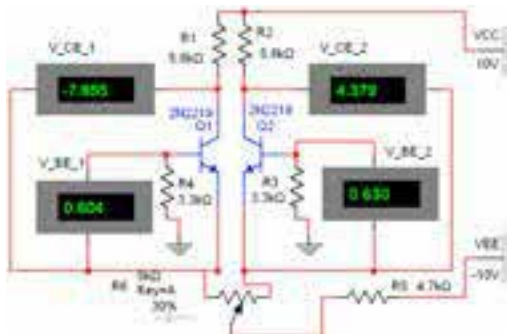
۶-۱-۵ هر یک از ترانزیستورها در چه وضعیتی قرار دارند (اشباع - قطع - فعال)؟ نتیجه را در جدول ۶-۲ بنویسید و دلیل آن را توضیح دهید.

جدول ۶-۲ وضعیت ترانزیستورها

ترانزیستور	وضعیت
$Q_1$	
$Q_2$	



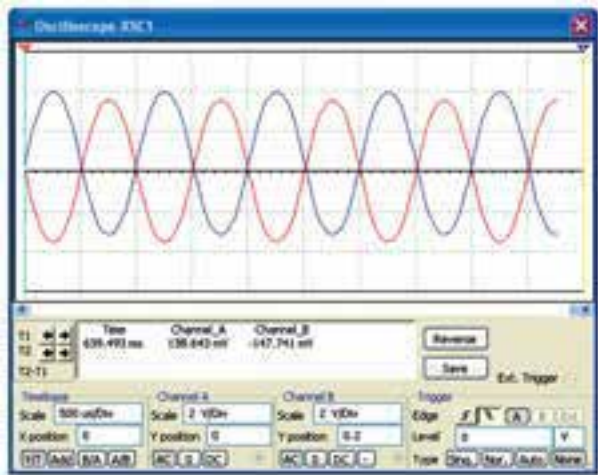
۶-۱-۶ با استفاده از پروب اندازه‌گیری در نرم‌افزار مولتی‌سیم (measurement probe) ولتاژ و جریان پایه‌های



شکل ۶-۲ بررسی اثر پتانسیومتر روی مدار تقویت‌کننده‌ی تفاضلی

### نکته

در مدار تقویت‌کننده‌ی تفاضلی به دلیل این که ترانزیستورها و مقاومت‌ها دارای تولرانس هستند، معمولاً مقادیر ولتاژها در کلکتور ترانزیستورهای  $Q_1$  و  $Q_2$  با هم برابر می‌شود.



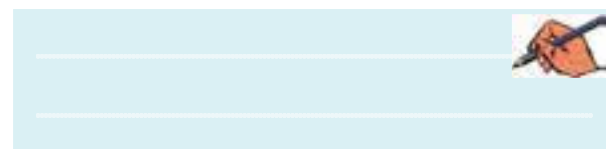
شکل ۶-۴ شکل موج خروجی تقویت کنندهی تفاضلی در حالتی که ورودی  $Q_2$  زمین شده است.

۶-۱-۱۱ دامنه‌ی ورودی را در حدی تنظیم کنید که شکل موج خروجی با حداکثر دامنه و بدون اعوجاج باشد. مقادیر ولتاژ خروجی‌ها را یادداشت کنید.

$$V_{C_{Q_1}} = \dots\dots\dots V \quad V_{C_{Q_2}} = \dots\dots\dots V$$

۶-۱-۱۲ با توجه به شکل موج ترسیم شده روی اسیلوسکوپ اختلاف فاز بین ولتاژهای  $V_{C_{Q_1}}$  و  $V_{C_{Q_2}}$  چند درجه است؟ توضیح دهید.

$$\phi = \dots\dots\dots$$

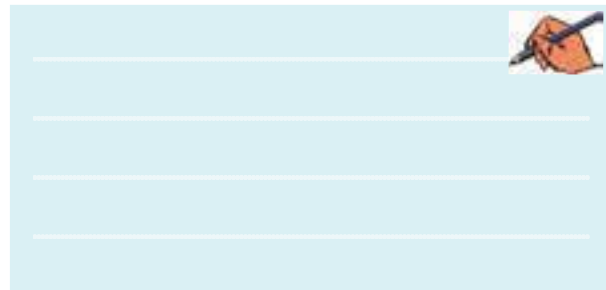


۶-۱-۱۳ با توجه به سیگنال ورودی و ولتاژهای به دست آمده در مرحله‌ی قبل، مقدار  $A_{V_1}$  و  $A_{V_2}$  را از رابطه‌های:

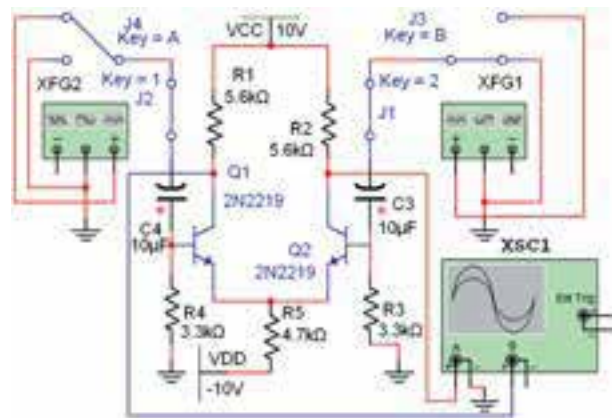
$$A_{V_1} = \frac{V_{O_1}}{V_i} \quad \text{و} \quad A_{V_2} = \frac{V_{O_2}}{V_i} \quad \text{به دست آورید.}$$

$$A_{V_1} = \frac{V_{O_1}}{V_i} = \dots\dots\dots \quad A_{V_2} = \frac{V_{O_2}}{V_i} = \dots\dots\dots$$

۶-۱-۸ مقدار پتانسیومتر را تغییر دهید و اثر آن را روی ولتاژ کلکتور ترانزیستورها مشاهده کنید و در باره‌ی آن توضیح دهید.



۶-۱-۹ مدار شکل ۶-۳ را ببندید.



شکل ۶-۳ عمل تقویت در تقویت کننده‌های تفاضلی

### نکته:

کلیدهای J۱ و J۲ برای بستن مسیر سیگنال و کلیدهای J۳ و J۴ برای انتخاب اتصال مشترک زمین و سیگنال ژنراتور است.

۶-۱-۱۰ سیگنال ژنراتور صوتی را روی سیگنال سینوسی با دامنه‌ی ۵۰ میلی ولت پیک تو پیک و فرکانس ۱ کیلوهرتز تنظیم کنید. کلید J۳ را به زمین و کلید J۴ را به سیگنال ژنراتور متصل کنید. در این شرایط کلیدهای J۱ و J۲ در حالت بسته قرار می گیرند. در این حالت شکل موج خروجی‌ها باید مشابه شکل ۶-۴ باشد.

**تمرین ۱:** نوع ترانزیستورها را به BC107 تغییر دهید و کلیه مراحل این قسمت را تکرار کنید.

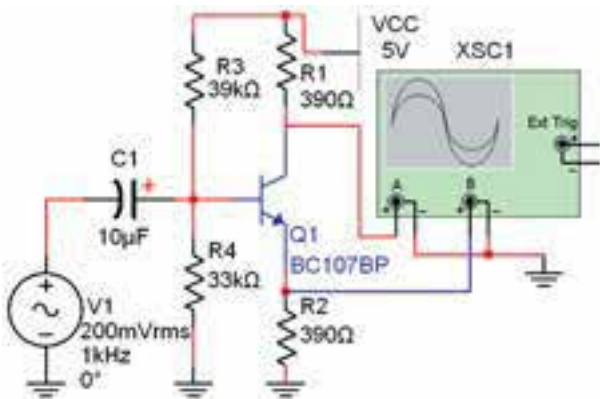
### نکته:

این که بتوانیم دو سیگنال با اختلاف فاز ۱۸۰ درجه داشته باشیم، به مدار جداکننده‌ی فاز نیاز داریم. در بخش بعدی به شرح مدار جداکننده‌ی فاز می‌پردازیم.

## ۶-۲ آزمایش ۲: مدار جداکننده‌ی فاز

۶-۲-۱ مدار جداکننده‌ی فاز برای تهیه‌ی دو سیگنال با دامنه‌ی مساوی و اختلاف فاز ۱۸۰ درجه به کار می‌رود. با استفاده از ترانسفورماتور سه سر نیز می‌توانیم مدارهای ترانزیستوری با اختلاف فاز ۱۸۰ درجه ایجاد کنیم.

۶-۲-۲ مدار شکل ۶-۵ را ببندید.



شکل ۶-۵ مدار جداکننده‌ی فاز

۶-۲-۳ شکل موج خروجی در کلکتور و امیتر را مشاهده و بررسی کنید. این شکل موج باید مشابه شکل ۶-۶ باشد.

۶-۱-۱۴ مقدار  $\Delta A_V$  را محاسبه کنید.

$$\Delta A_V = A_{V_r} - A_{V_i} = \dots\dots$$

۶-۱-۱۵ اختلاف فاز بین دو سیگنال خروجی را به کمک اسیلوسکوپ و در حالت X/Y و از طریق منحنی لیسازور به دست آورید.

$$\varphi = \dots\dots$$

۶-۱-۱۶ در مدار شکل ۶-۳ ورودی مدار را از طریق کلید B به سیگنال ژنراتور و کلید A را به زمین وصل کنید. مراحل آزمایش ۶-۱-۱۰ تا ۶-۱-۱۶ را با این شرایط تکرار کنید و نتایج را با هم مقایسه نمایید. در باره‌ی نتایج به دست آمده توضیح دهید.



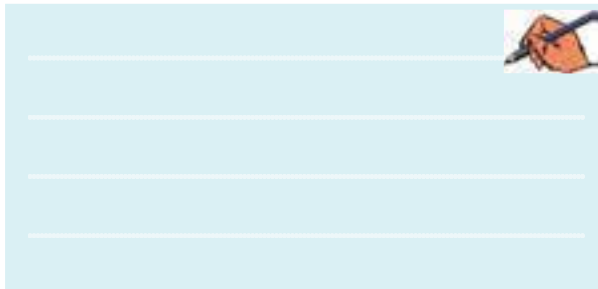
۶-۱-۱۷ هر دو ورودی  $Q_1$  و  $Q_2$  را به وسیله‌ی کلیدهای A و B به سیگنال ژنراتور وصل کنید. خروجی‌های  $V_{CQ_1}$  و  $V_{CQ_2}$  را مشاهده نمایید. آیا سیگنال خروجی وجود دارد؟ توضیح دهید.



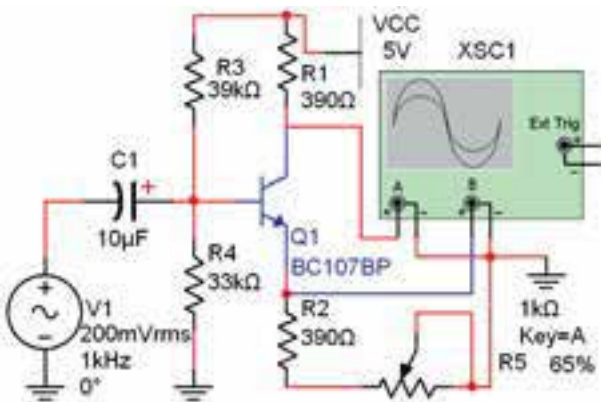
۶-۱-۱۸ نتایج حاصل از این آزمایش را تحلیل کنید و به طور خلاصه بنویسید.



ولتاژ کانال‌های ۱ و ۲ را بنویسید.

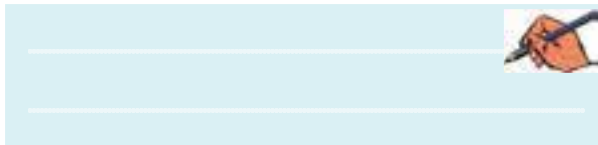


۸-۲-۶ مطابق شکل ۸-۶ یک پتانسیومتر  $1K\Omega$  با مقاومت  $390\Omega$  با پایه‌ی امیتر مدار جداکننده‌ی فاز سری کنید. منبع  $V_1$  را به دستگاه اسیلوسکوپ وصل نمایید. پتانسیومتر را تغییر دهید و اثر آن را روی شکل موج‌های خروجی مشاهده کنید.

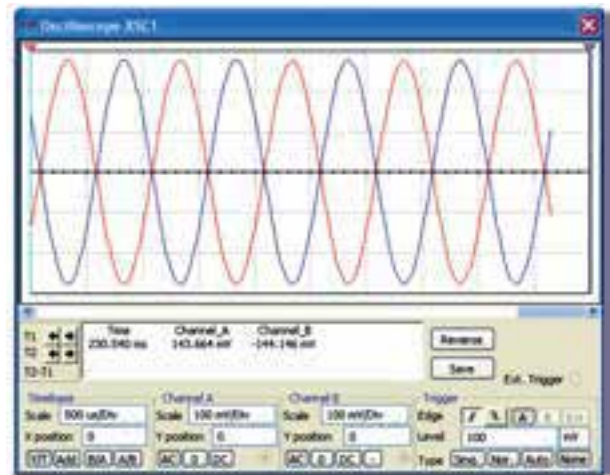
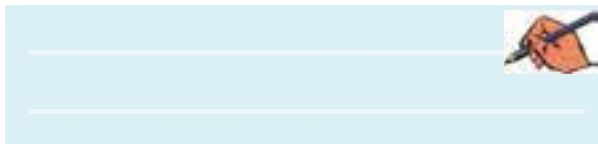


شکل ۸-۶ اثر تغییر پتانسیومتر روی شکل موج در مدار جداکننده‌ی فاز

۹-۲-۶ با افزایش ۲۵٪ مقاومت شکل موج خروجی چه تغییری می‌کند؟ تجربه کنید و توضیح دهید.



۱۰-۲-۶ با کاهش ۲۵٪ مقاومت اثر تغییرات را بر روی شکل موج خروجی بنویسید.



شکل ۶-۶ شکل موج خروجی‌های مدار جداکننده‌ی فاز

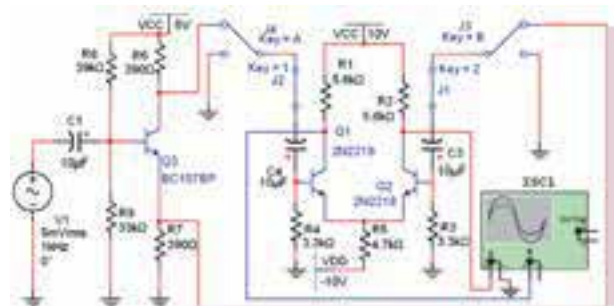
۴-۲-۶ بهره‌ی ولتاژ هر یک از خروجی‌ها را محاسبه کنید.

$$A_{V_1} = \frac{V_{O_1}}{V_i} = \dots\dots\dots A$$

$$A_{V_2} = \frac{V_{O_2}}{V_i} = \dots\dots\dots$$

۱۹۸

۵-۲-۶ خروجی  $V_1$  و  $V_2$  در مدار شکل ۶-۵ را به ترتیب به ورودی‌های مدار شکل ۶-۳ وصل کنید. تمام کلیدهای شکل ۶-۳ را به صورت بسته مشابه شکل ۶-۷ در آورید.



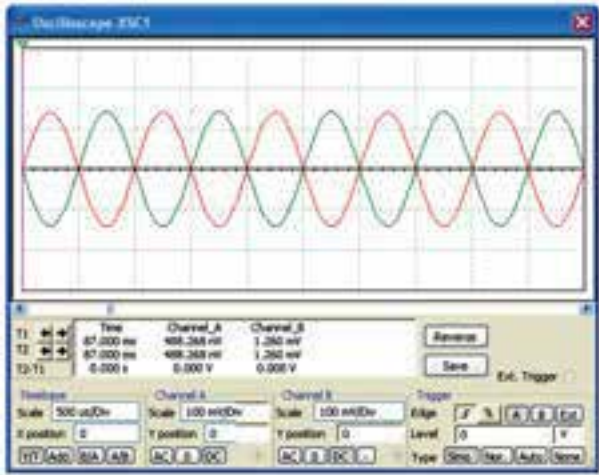
شکل ۶-۷ مدار تقویت‌کننده‌ی تفاضلی با مدار جداکننده‌ی فاز

۶-۲-۶ اسیلوسکوپ را به  $V_{O_1}$  و  $V_{O_2}$  متصل کنید. منبع  $V_1$  را طوری تغییر دهید که  $V_{O_1}$  و  $V_{O_2}$  بدون اعوجاج و در بیش‌ترین مقدار خود باشد.

۷-۲-۶ شکل موج خروجی را رسم کنید و حوزه‌ی کار



۲-۳-۶ مدار را راه‌اندازی کنید و با استفاده از اسیلوسکوپ مطابق شکل ۱۰-۶ دامنه‌ی  $V_i$  و  $V_o$  را به دست آورید و مقدار بهره‌ی مدار را محاسبه کنید.



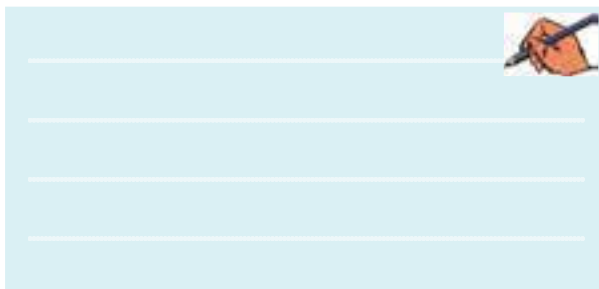
شکل ۱۰-۶ شکل موج‌های ورودی و خروجی Op Amp

$$A_v = \frac{V_o}{V_i} = \dots\dots$$

۳-۳-۶ با توجه به رابطه‌ی  $\frac{V_o}{V_i} = -\frac{R_f}{R_1}$  بهره‌ی مدار

$$A_v = \frac{V_{O_i}}{V_i} = -\frac{R_f}{R_1} \dots\dots \text{را محاسبه کنید}$$

۴-۳-۶ آیا مقادیر به دست آمده از طریق اندازه‌گیری با مقادیر محاسبه شده برابر است؟ توضیح دهید.



۵-۳-۶ مقاومت  $R_f$  را در مدار به  $20\text{K}\Omega$  تغییر دهید و شکل موج ورودی و خروجی را در مدار شکل ۹-۶ مشاهده نمایید. مقدار  $A_v$  را از طریق عملی و تئوری به دست آورید.

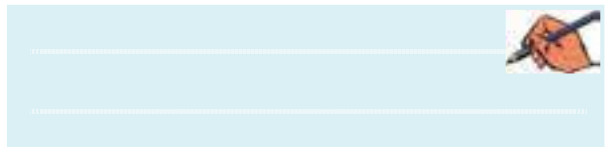
$$A_v = \dots\dots \text{عملی}$$

$$A_v = \dots\dots \text{تئوری}$$

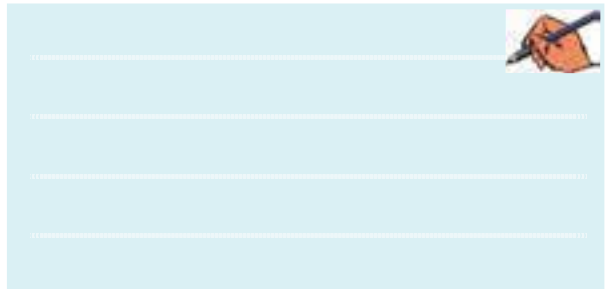
سؤال ۱. نقش پتانسیومتر در مدار جداکننده‌ی فاز را شرح دهید.



سؤال ۲. مدار جداکننده‌ی فاز علاوه بر تقویت‌کننده‌ی تفاضلی چه کاربرد دیگری دارد؟ توضیح دهید.

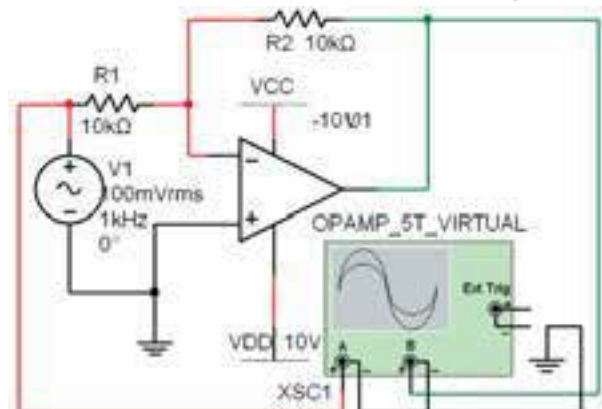


تمرین ۲: آزمایش مربوط به تقویت‌کننده‌ی تفاضلی را با ترانزیستور ۲N۲۲۲۲ تکرار کنید و نتایج را با هم مقایسه نمایید. آیا نتایج مشابه است؟ چرا؟ توضیح دهید.



### ۳-۶ آزمایش ۳: تقویت‌کننده‌ی عملیاتی

۱-۳-۶ مدار شکل ۹-۶ یک مدار تقویت‌کننده‌ی عملیاتی با ضریب منفی است. مدار را روی میز کار آزمایشگاه مجازی ببینید. توجه داشته باشید که Op Amp انتخاب شده از نوع Virtual است.



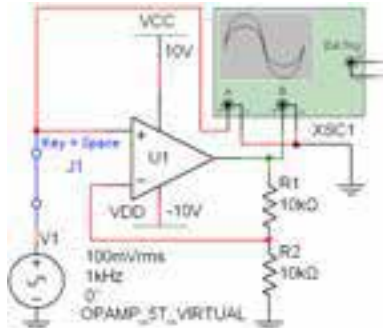
شکل ۹-۶ مدار تقویت‌کننده‌ی عملیاتی با ضریب منفی

دست می‌آید. در مدار شکل ۱۱-۶ مقدار  $A_V$  را محاسبه کنید.

$$A_V = \dots\dots$$

۹-۳-۶ مطابق شکل ۱۲-۶ یک کلید به ورودی وصل

کنید تا بتوانید سیگنال ژنراتور را قطع و وصل کنید.



شکل ۱۲-۶ اتصال کلید به مدار Op Amp

۱۰-۳-۶ ولتاژ DC پایه‌های Op Amp در حالتی که

کلید باز و مدار بدون سیگنال است را با پروب مخصوص

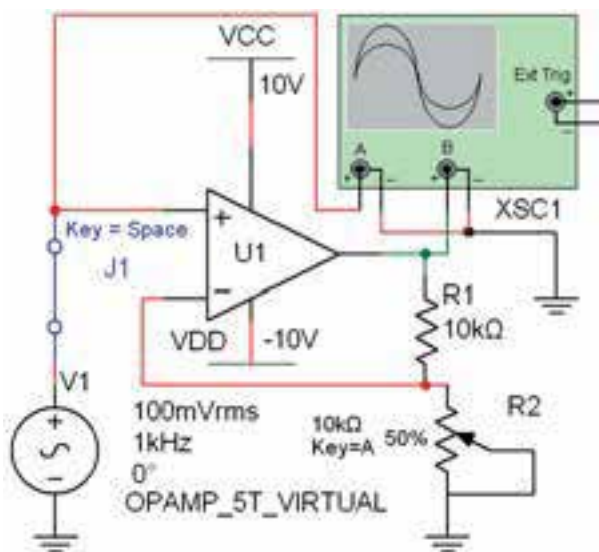
اندازه‌گیری مشخص کنید و در جدول ۴-۶ بنویسید.

جدول ۴-۶ ولتاژ پایه‌های Op Amp

پایه	۱	۲	۳	۴	۵	۶	۷
ولتاژ							

۱۱-۳-۶ مقاومت  $R_p$  را با توجه به شکل ۱۳-۶ با یک

پتانسیومتر  $10\text{K}\Omega$  تعویض نمایید.



شکل ۱۳-۶ اثر تغییرات  $R_p$  روی بهره‌ی مدار

۱۲-۳-۶ بهره‌ی مدار را در شرایطی که پتانسیومتر روی

مقادیر ۰٪، ۲۰٪، ۴۰٪، ۶۰٪، ۸۰٪ و ۱۰۰٪ (۶ حالت) قرار

سؤال ۳ آیا مقادیر به دست آمده در دو حالت عملی و

تئوری هم برابر است؟ توضیح دهید.



۶-۳-۶ مقاومت  $R_1$  را به ۵۰ کیلو اهم و مقاومت  $R_p$

را به ۱۵۰ کیلو اهم تغییر دهید. شکل موج‌های ورودی و

خروجی را مشاهده کنید و ضریب بهره را از روی شکل موج

محاسبه نمایید. آیا مقادیر به دست آمده در دو روش تئوری و

عملی با هم انطباق دارد؟ شرح دهید.

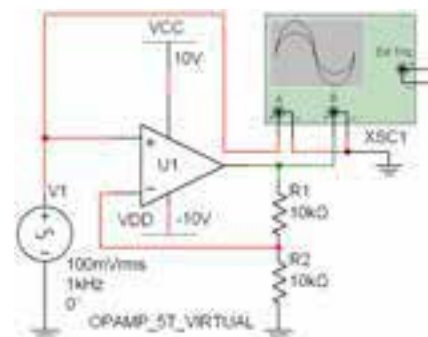


۲۰۰

۷-۳-۶ مدار شکل ۱۱-۶ یک مدار تقویت‌کننده‌ی

عملیاتی با ضریب مثبت است. مدار را روی میز کار آزمایشگاه

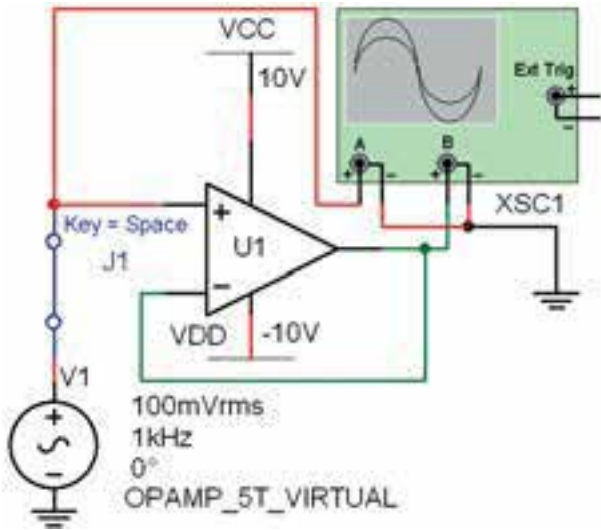
مجازی ببندید.



شکل ۱۱-۶ مدار تقویت‌کننده‌ی عملیاتی با ضریب مثبت

۸-۳-۶ می‌دانیم در تقویت‌کننده‌ی عملیاتی با ضریب

تقویت مثبت مقدار  $A_V$  از رابطه‌ی:  $A_V = \frac{V_{O_r}}{V_i} = 1 + \frac{R_f}{R_1}$  به



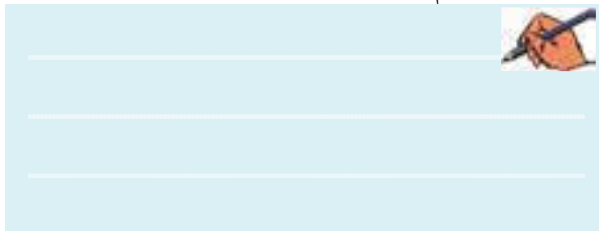
شکل ۱۴-۶ مدار بافر مثبت

۱۷-۳-۶ در مدار شکل ۱۴-۶ کلید J1 را باز کنید تا سیگنال AC از مدار قطع شود. ولتاژ DC پایه‌های Op Amp را به کمک پروب اندازه‌گیری به دست آورید و نتایج را در جدول ۶-۶ بنویسید. جدول ۶-۶ اندازه‌گیری ولتاژهای DC مدار بافر مثبت

ولتاژ	پایه
	مثبت
	منفی
	خروجی

۱۸-۳-۶ شکل موج ورودی و خروجی مدار بافر مثبت

را مشاهده و رسم نمایید.



سؤال ۵ با توجه به شکل موج، مدار بافر مثبت است یا منفی؟ با ذکر دلیل توضیح دهید.



درد به کمک اسیلوسکوپ اندازه بگیرید و در جدول ۵-۶ بنویسید.

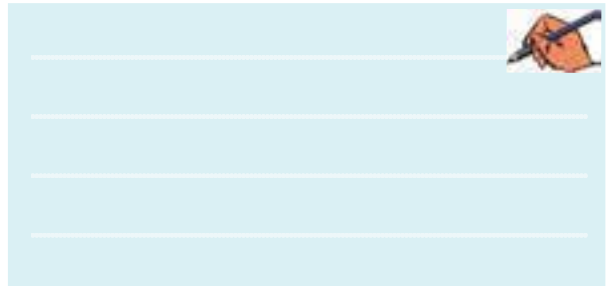
جدول ۵-۶ تغییر پتانسیومتر و اثر آن روی بهره

$R_p$ درصد	$A_v$		$R_1$ اندازه‌گیری با اهم‌تر
	اندازه‌گیری	تئوری	
۰٪			
۲۰٪			
۴۰٪			
۶۰٪			
۸۰٪			
۱۰۰٪			

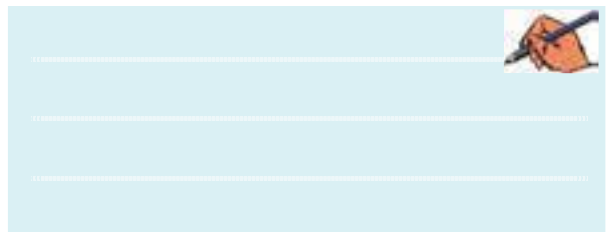
۱۳-۳-۶ با استفاده از اهم‌تر مقاومت هر یک از حالات را اندازه‌گیری و در جدول ۵-۶ بنویسید.

۱۴-۳-۶ بهره‌ی مدار را با استفاده از رابطه‌ی تئوری به دست آورید و در جدول ۵-۶ بنویسید.

۱۵-۳-۶ جدول ۵-۶ را بررسی کنید و در باره‌ی نتایج حاصل از آن توضیح دهید.



سؤال ۴: آیا با افزایش مقاومت  $R_p$ ، مقدار بهره‌ی مدار تغییر می‌کند؟ چرا؟ توضیح دهید.



۱۶-۳-۶ مدار شکل ۱۴-۶ یک بافر مثبت است. مدار را

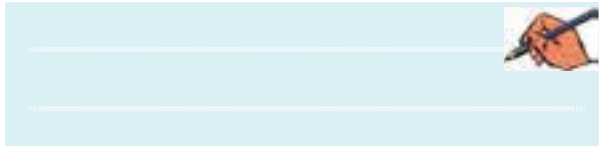
روی میز کار آزمایشگاه مجازی ببندید.



۶-۴-۴ مقدار ولتاژ خروجی مدار را با استفاده از رابطه‌ی

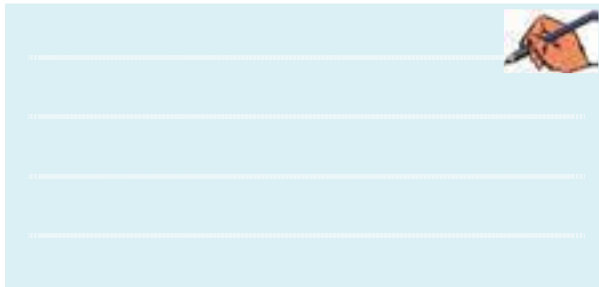
مربوط به مدار محاسبه کنید.  $V_o = \dots\dots$

**سؤال ۲:** مقادیر به دست آمده از طریق اندازه‌گیری و محاسبه را مقایسه کنید و نتیجه را توضیح دهید.



۶-۴-۵ اگر مقاومت فیدبک دو برابر شود، ولتاژ

خروجی چه تغییری می‌کند؟ روی نرم‌افزار تجربه کنید و نتایج را توضیح دهید.

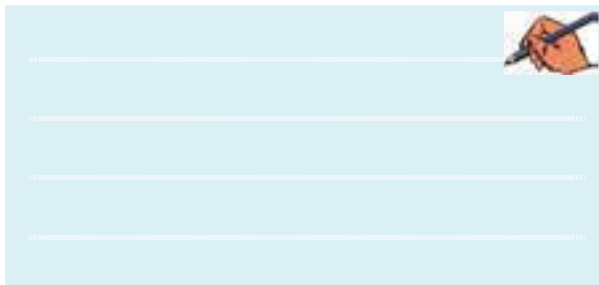


**تمرین ۳:** فرض کنید یک منبع ۱۰ ولتی داریم و با استفاده از مدار جمع‌کننده می‌خواهیم ولتاژ خروجی را به ۲۳ ولت برسانیم. مقادیر مقاومت‌ها را محاسبه کنید.

$$R_1 = \dots\dots\Omega \quad R_2 = \dots\dots\Omega$$

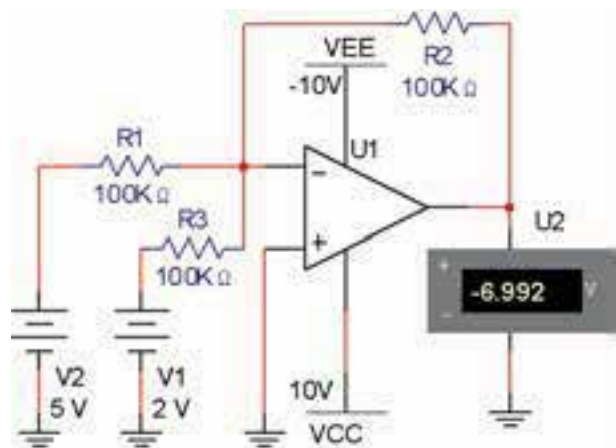
$$R_3 = \dots\dots\Omega \quad R_4 = \dots\dots\Omega$$

۶-۴-۶ مدار جمع‌کننده‌ی تمرین ۳ را در فضای نرم‌افزاری ببینید و در باره‌ی نتایج آن توضیح دهید.



## ۶-۴ آزمایش ۴: مدار جمع‌کننده

۶-۴-۱ یکی از نیازها در مدارهای الکترونیک جمع کردن چند سیگنال با یکدیگر است. برای این کار می‌توانیم از یک مدار جمع‌کننده که با Op - Amp ساخته می‌شود استفاده کنیم. برای این منظور هر یک از منابع تغذیه را با یک مقاومت به پایه‌ی منفی Op - Amp وصل می‌کنیم و یک مقاومت فیدبک نیز بین ورودی و خروجی قرار می‌دهیم، هم‌چنین پایه‌ی مثبت ورودی را مطابق شکل ۱۵-۶ به زمین وصل می‌کنیم.

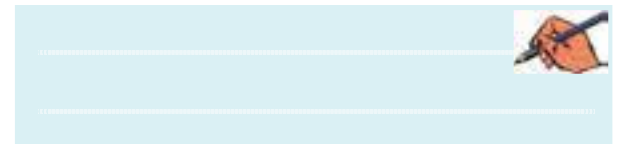


شکل ۱۵-۶ مدار جمع‌کننده

۶-۴-۲ اگر پایه‌ی منفی را به عنوان یک گره در نظر بگیریم، طبق قانون KCL خواهیم داشت:

$$V_o = -R_f \left( \frac{V_1}{R_1} + \frac{V_2}{R_2} + \frac{V_3}{R_3} + \dots \right)$$

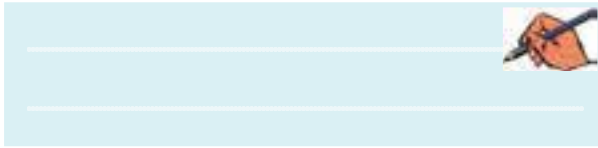
**سؤال ۶:** اگر  $R_3 = R_2 = R_1$  باشد، چه رابطه‌ای بین ولتاژ ورودی و ولتاژ خروجی برقرار خواهد شد؟ توضیح دهید.



۶-۴-۳ مدار شکل ۱۵-۶ را در فضای آزمایشگاه مجازی ببینید. نرم‌افزار را فعال کنید و مقدار ولتاژ نشان داده شده توسط مولتی‌متر را بنویسید.

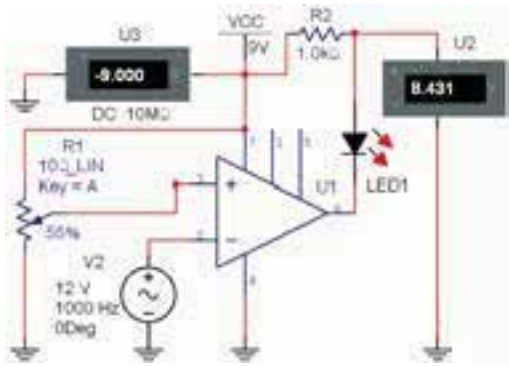
$$V_o = \dots\dots$$

ورودی مثبت و ورودی منفی، چگونه با هم مقایسه می‌شود؟  
توضیح دهید.



۶-۵-۶ مدار شکل ۶-۱۷ را روی میز آزمایشگاه مجازی

ببندید.



شکل ۶-۱۷ نمونه‌ی دیگری از مدار مقایسه‌کننده



در این مدار حتماً از آی‌سی شماره‌ی ۷۴۱ استفاده کنید. چنانچه از آی‌سی Virtual استفاده نمائید، باید تنظیم‌های آن را دقیقاً مشابه آی‌سی ۷۴۱ تغییر دهید تا مدار عمل کند.

۶-۵-۷ مولد سیگنال سینوسی را روی ۱۲ ولت پیک تو پیک و فرکانس ۱۰۰۰ هرتز بگذارید. تولرانس مقدار مقاومت متغیر را روی ۵ درصد قرار دهید. مدار را روشن کنید. مقدار مقاومت  $R_1$  را به گونه‌ای تغییر دهید تا مطابق جدول ۶-۷ ولتاژ  $V_r$  تغییر کند. در هر مرحله مقدار  $V_O$  را در جدول بنویسید.

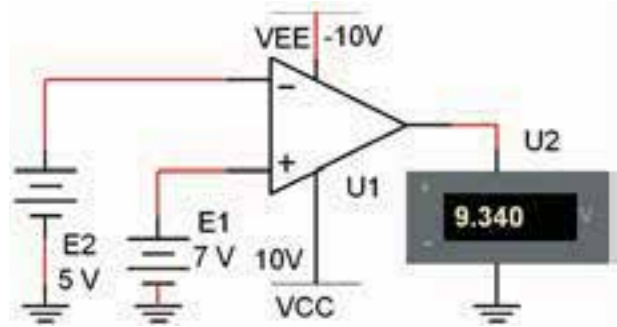
جدول ۶-۷ تغییر ولتاژ  $V_r$  و تاثیر آن روی  $V_O$

$V_r$	۰	۲	۳	۴	۶	۷	۹
$V_O$							
وضعیت LED							

۶-۵-۸ با توجه به مقادیر به دست آمده در جدول ۶-۱

## ۶-۵-۵: مدار مقایسه‌کننده

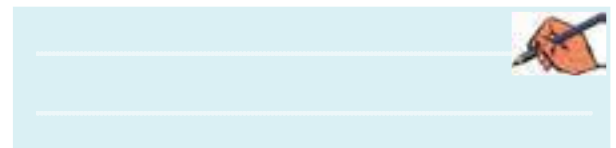
۶-۵-۱ مدارهای مقایسه‌کننده مدارهایی هستند که برای مقایسه‌ی دو سطح ولتاژ به کار می‌روند. در شکل ۶-۱۶ یک نمونه مدار مقایسه‌کننده را ملاحظه می‌کنید. در این مدار دو منبع ولتاژ  $E_1$  و  $E_2$  با هم مقایسه می‌شود و فرمان لازم را به خروجی می‌دهد.



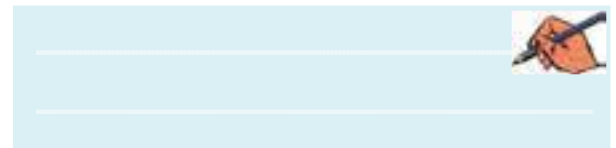
شکل ۶-۱۶ مقایسه‌ی دو ولتاژ  $E_1$  و  $E_2$  توسط Op - Amp

۶-۵-۲ مدار شکل ۶-۱۶ را روی میز آزمایشگاه مجازی ببندید. ولتاژ  $E_1$  را روی ۷ ولت بگذارید و ولتاژ  $E_2$  را روی ۵ ولت تنظیم کنید. مقدار ولتاژ خروجی را اندازه بگیرید.  
۶-۵-۳ مقدار ولتاژ  $E_1$  را روی ۵ ولت بگذارید و ولتاژ  $E_2$  را روی ۷ ولت تنظیم کنید. مقدار ولتاژ خروجی را در این حالت اندازه بگیرید.

۶-۵-۴ مقادیر اندازه‌گیری شده در مراحل ۶-۵-۲ و ۶-۵-۳ را با هم مقایسه کنید. در کدام حالت Op - Amp فرمان مثبت دریافت کرده و خروجی مثبت است؟ توضیح دهید.

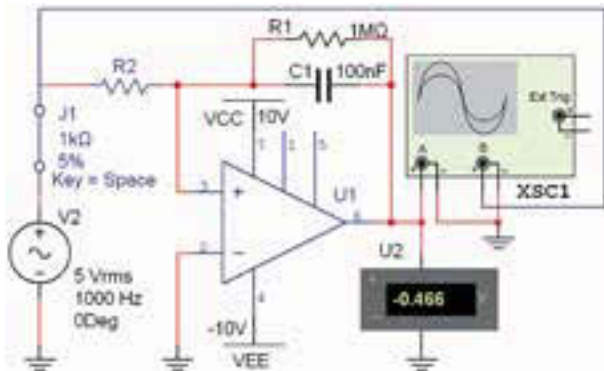


۶-۵-۵ رفتار مدار را با ولتاژهای متفاوت تکرار کنید و نتایج حاصل را بنویسید.



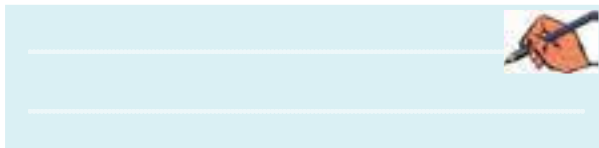
سؤال ۸: در مدار Op - Amp ولتاژهای داده شده به

۲-۶-۶ مدار شکل ۱۹-۶ را روی میز آزمایشگاه مجازی ببندید.

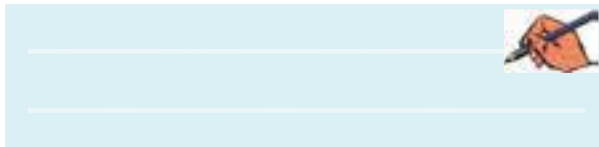


شکل ۱۹-۶ مدار انتگرال گیر

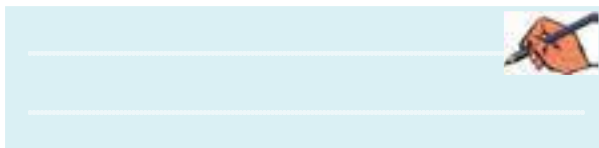
۳-۶-۶ طبق شکل ۱۹-۶ یک کلید با سیگنال ژنراتور سری کنید و آن را در حالت باز بگذارید. ولتاژ DC خروجی را با ولت متر یا پروب اندازه گیری، اندازه بگیرید. آیا ولتاژ خروجی صفر است؟ چرا؟ توضیح دهید.



۴-۶-۶ سیگنال ژنراتور را روی دامنه‌ی ۵ ولت و فرکانس یک کیلو هرتز تنظیم کنید. مقاومت  $1M\Omega$  را با خازن  $1\mu F$  موازی نمایید. شکل موج ورودی و خروجی را مشاهده و رسم نمایید. در باره‌ی نتایج حاصل توضیح دهید.

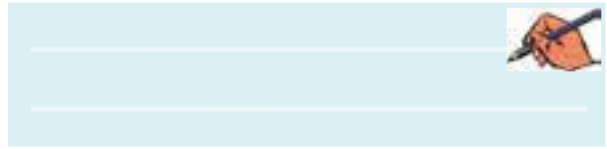


۵-۶-۶ جای خازن و مقاومت را عوض کنید و مقاومت  $1M\Omega$  حذف نمایید. سیگنال ژنراتور را به موج مثلثی تغییر دهید. شکل موج خروجی را مشاهده و رسم نمایید.

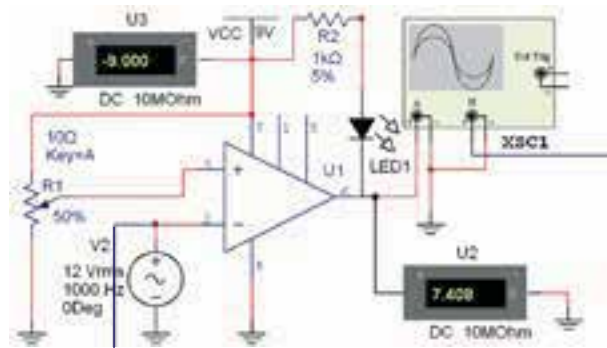


۶-۶-۶ نتایج به دست آمده را تحلیل کنید و در باره‌ی

در کدام مراحل LED روشن یا خاموش است؟ شرایط را در جدول ۱-۶ بنویسید و در باره‌ی چگونگی روشن شدن LED توضیح دهید.

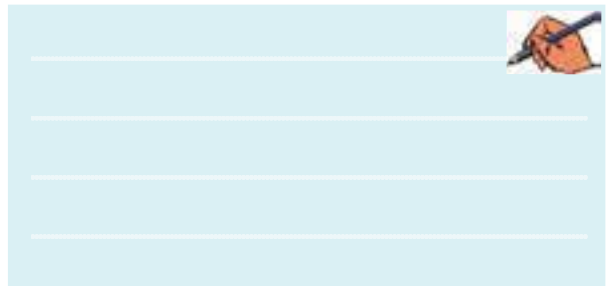


۹-۵-۶ اسیلوسکوپ را به خروجی مدار مطابق شکل ۱۸-۶ متصل کنید و شکل موج خروجی (دو سر LED) و ورودی را به طور هم‌زمان ببینید.



شکل ۱۸-۶ مدار مقایسه‌کننده برای مشاهده‌ی شکل موج

۱۰-۵-۶ در باره‌ی نتایج حاصل شده توضیح دهید.




## ۶-۶ آزمایش ۶: مدار انتگرال گیر یا

### تغییردهنده‌ی شکل موج

۱-۶-۶ مدار انتگرال گیر مداری است که می‌تواند شکل موج ورودی را به گونه‌ای تغییر دهد که خروجی آن انتگرال موج ورودی باشد. برای مثال اگر سیگنال ورودی سیگنال مربعی باشد، شکل موج سیگنال خروجی مثلث خواهد بود. هم‌چنین در صورتی که موج ورودی سینوسی باشد، در خروجی موج سینوسی با  $90^\circ$  درجه تقدم فاز خواهیم داشت.

آن توضیح دهید.




---



---




---



---

۶-۶-۷ با استفاده از نرم افزار مولتی سیم ۹ یا ۱۰ مدار بافر منفی را ببینید و درباره‌ی نتایج حاصل شده توضیح دهید.




---



---




---



---

۶-۶-۸ با استفاده از نرم افزار مولتی سیم ۹ یا ۱۰ مدار مشتق گیر را ببینید و درباره‌ی نتایج حاصل شده توضیح دهید.




---



---



---



---