

بدف کُلی: برش پارچه های خاص



بدف های رفتاری

انتظار می رود فراگیرنده ، پس از مطالعه ی این واحد درسی بتواند به اهداف ریز دست یابد:

- ۱- نکات برش و دوخت پارچه های مخمل را بداند.
- ۲- برش و دوخت پارچه های مخمل را انجام دهد.
- ۳- نکات برش و دوخت پارچه های کشی را بداند.
- ۴- برش و دوخت پارچه های کشی را انجام دهد.
- ۵- نکات برش و دوخت پارچه حریر را بداند.
- ۶- برش و دوخت پارچه های حریر را انجام دهد.

واحد کار اول: برش پارچه های خاص شماره شناسایی: ۸۸ و ۷-۹۱/۴۱/۲	پیمانه مهارتی: توانایی انتقال الگوری پارچه شماره شناسایی: ۸۸ و ۷-۹۱/۴۱/۲/۴-۴	استاندارد مهارت: نازکدوزی زنانه (درجه ۲) دوخت شماره شناسایی: ۸۸ و ۷-۹۱/۴۱/۲/۴
--	---	---

دوخت پارچه های مخمل

پارچه های مخمل

مخمل در انواع مختلف و از الیاف گوناگون بافته می شود، همان گونه که از به هم پیوستن الیاف مختلف تهیه می شود؛ مانند مخملی با الیاف ابریشمی بر روی زمینه نخی.

عالی ترین نوع مخمل، مخمل ابریشمی است که از ابریشم طبیعی خالص بافته می شود. یک نوع مخمل نیز از ریون خالص تهیه می گردد و به گونه ای در کارخانه بافته می شود که ضد چروک باشد.

مخمل نخی گونه ای دیگر از مخمل است. در مخمل نخی، پرزها و زمینه هر دو از پنبه تهیه می شود.

نوع دیگری از مخمل که سطح شفاف و براق دارد و از الیاف مصنوعی بافته می شود. حُسن این مخمل در آن است که عیناً مانند یک پارچه ساده معمولی می توان روی آن عمل کرد؛ چون به راحتی با آب و صابون شسته می شود و به آسانی اتو می گردد.

مخمل هایی که دارای خواب و ناخواب هستند و پُرز آن ها به اصطلاح به یک سمت خوابیده است، برای شروع کار هنرجویان توصیه نمی شود. (تصویر ۲-۱)



تصویر ۲-۱

واحد کار اول: برش پارچه های خاص شماره شناسایی: ۸۸ و ۷-۹۱/۴۱/۲	پیمانه مهارتی: توانایی انتقال الگوری پارچه شماره شناسایی: ۸۸ و ۷-۹۱/۴۱/۲/۴-۴	استاندارد مهارت: نازکدوزی زنانه (درجه ۲) دوخت شماره شناسایی: ۸۸ و ۷-۹۱/۴۱/۲/۴
--	---	---

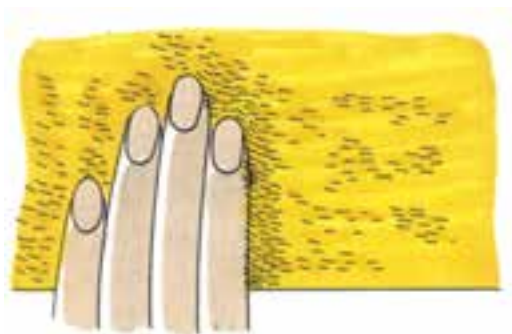
انتخاب مدل



از مدل های تنگ و چسبان که دارای پنس های عریض هستند، بپرهیزید، زیرا اتو کردن پنس های عریض روی پارچه مخمل مشکل است. به مبتدیان دوخت پارچه مخمل توصیه می شود که از برش لباس های یکسره که فاقد درز کمر است بپرهیزند. بهتر است لباس دارای درز کمر بوده و حتی چند برش هم داشته باشد. (تصویر ۲-۲)



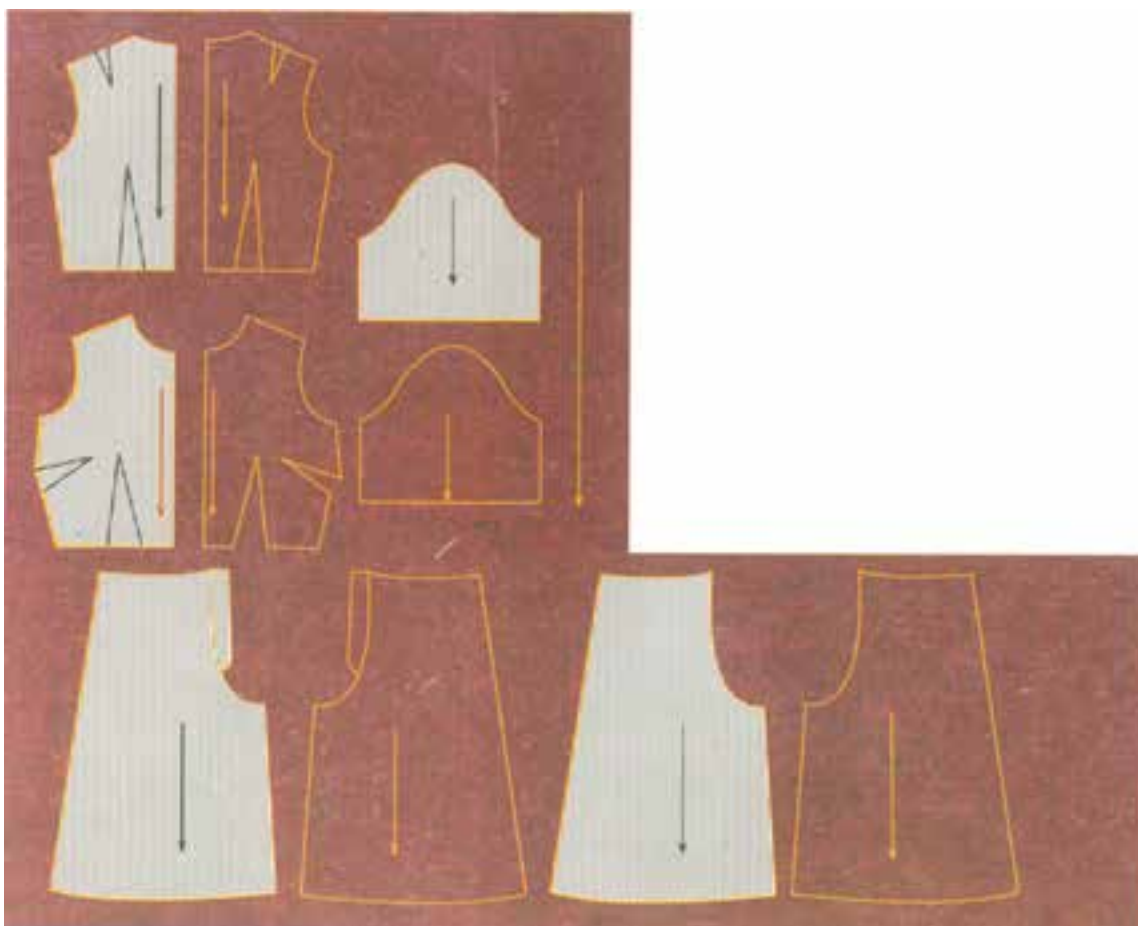
واحد کار اول : برش پارچه های خاص شماره شناسایی: ۸۸ و ۷-۹۱/۴۱/۲	پیمانه مهارتی: توانایی انتقال الگو روی پارچه شماره شناسایی: ۸۸ و ۷-۹۱/۴۱/۲/۴-۴	استاندارد مهارت: نازکدوزی زنانه (درجه ۲) دوخت شماره شناسایی: ۸۸ و ۷-۹۱/۴۱/۲/۴
---	---	---



تصویر ۲-۳



قبل از برش، تمام تکه های الگو را با علامت فلش از یک جهت و به طرف خواب الگو مشخص کنید. (معمولاً مخمل های خواب دار را به طرف خواب پارچه می دوزند.)
(تصویر ۲-۳)



تصویر ۲-۴

□ برای علامت گذاری از صابون خیاطی استفاده نکنید؛ زیرا، رد آن در سمت روی پارچه ثابت می ماند. برای ثابت نگه داشتن

الگو روی پارچه از سنجاق های بلند و نوک تیز استفاده کنید و همواره از قیچی تیز برای برش آن استفاده نمایید. (تصویر ۲-۴)

واحد کار اول: برش پارچه های خاص شماره شناسایی: ۷-۹۱/۴۱/۲ و ۸۸	پیمانه مهارتی: توانایی انتقال الگوری پارچه شماره شناسایی: ۷-۹۱/۴۱/۲/۴-۴ و ۸۸	استاندارد مهارت: نازکدوزی زنانه (درجه ۲) دوخت شماره شناسایی: ۷-۹۱/۴۱/۲/۴-۴ و ۸۸
--	---	---

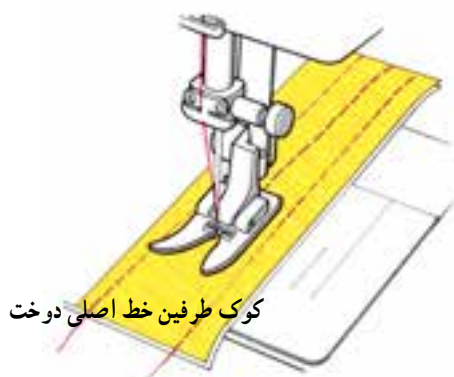
دوخت مخمل



برای دوختن مخمل از نخ ابریشمی مرسریزه شده و برای کوک زدن آن از نخ های خیلی لطیف و بدون آهار ابریشمی استفاده کنید. (تصویر ۲-۵)

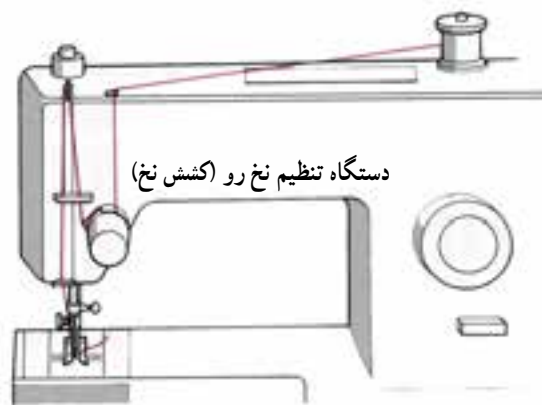


تصویر ۲-۵



کوک طرفین خط اصلی دوخت

تصویر ۲-۷



تصویر ۲-۶

هر درز را دو بار و به فاصله‌ی «نیم سانتی متر» از طرفین خط اصلی درز، کوک بزنید. آن گاه در فاصله‌ی دو کوک بدوزید. درزهایی که فقط یک رج کوک داشته باشد، زیر ماشین دوخت می لغزد و بخیه های آن ناصاف می شود. (تصویر ۲-۷)

«دستگاه تنظیم نخ رو» ماشین دوخت را شل نماید تا بخیه ها کاملاً در ضخامت مخمل فرو روند. اندازه‌ی طول بخیه ها را قدری درشت تر از اندازه‌ی عادی میزان کنید و سوزن ماشین دوخت را از نوع بلند و باریک و نوک تیز انتخاب نمایید. (تصویر ۲-۶)



تصویر ۲-۸

* در این کار از زیپ ظریف استفاده نکنید؛ زیرا، چنداناً ضخامت مخمل روی هم (دوخت چاک لباس، سجاف یقه و) قرار گرفته است و زیپ به داخل پُرز مخمل فرو می رود و ایجاد چین و چروک می کند. از زیپ های محکم تری که دارای نواری نخ هستند استفاده کنید.

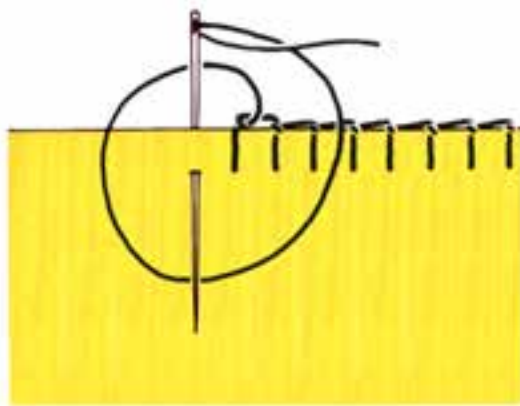
درزها را همیشه در جهت خواب پارچه و از بالا به پایین بدوزید. (تصویر ۲-۸)

استاندارد مهارت: نازکدوزی زنانه (درجه ۲) دوخت شماره شناسایی: ۸۸ و ۷-۹۱/۴۱/۲/۴	پیمانه مهارتی: توانایی انتقال الگو روی پارچه پارچه شماره شناسایی: ۸۸ و ۷-۹۱/۴۱/۲/۴	واحد کار اول: برش پارچه های خاص شماره شناسایی: ۸۸ و ۷-۹۱/۴۱/۲
---	--	--

* لایی را از نوع لطیف انتخاب کنید و با چند بست مختصر به داخل لباس وصل نمایید. (لایی ضخیم از «رو» جا می اندازد)
* اگر سجاف از خود پارچه مخمل باشد، باید سجافها را در حداقل عرض تهیه کنید؛ زیرا، عرض زیاد باعث لوله شدن و ناصافی لباس می شود. بهتر است که سجافها را از پارچه ابریشمی هم رنگ انتخاب کنید.

آستر داخلی مخمل

از آستر دوبله استفاده نکنید؛ زیرا به علت لغزندگی پارچه مخمل و در مقابل، ثابت ماندن آستر داخلی، تمام سطح روی پارچه کیس می شود.



ب

پاکدوزی مخمل



پاکدوزی با دست

الف

تصویر ۹-۲

▲ پاکدوزی با دست توأم با ظرافت هرچه بیشتر انجام می شود، ولی پاکدوزی با ماشین های دوخت همه کاره خانگی باعث جمع شدن و ضخیم شدن کناره های درزها می گردد. برای این کار می توان از اورلوک نیز استفاده کرد. (تصویر ۹-۲ الف و ب)

اتوکردن مخمل



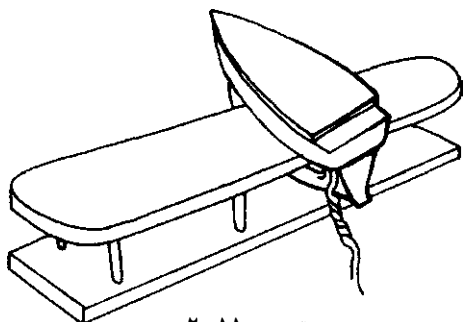
تصویر ۱۰-۲

▲ بهترین روش برای اتو کردن مخمل این است که از «تخته ی مخصوص اتو کردن مخمل» استفاده کنید. پارچه را طوری روی تخته قرار دهید که پُرز پارچه داخل سوزن های تخته فرو رود و آن گاه از پشت پارچه آن را با ملایمت اتو بزنید. (تصویر ۱۰-۲)

واحد کار اول: برش پارچه های خاص شماره شناسایی: ۷-۹۱/۴۱/۲ و ۸۸	پیمانه مهارتی: توانایی انتقال الگو روی پارچه شماره شناسایی: ۷-۹۱/۴۱/۲/۴-۴ و ۸۸	استاندارد مهارت: نازکدوزی زنانه (درجه ۲) دوخت شماره شناسایی: ۷-۹۱/۴۱/۲/۴-۴ و ۸۸
--	---	---

* در صورت در دسترس نداشتن وسیله ذکر شده، به این ترتیب عمل کنید:

روش اول:



تصویر ۲-۱۱

◀ اتو را به طور عمود روی میز اتو قرار دهید و آن را روی حرارت زیاد میزان کنید. (تصویر ۲-۱۱)



تصویر ۲-۱۲

◀ سپس پارچه ای مرطوب روی اتو بیندازید تا بخار آن خارج شود. آن گاه درزها را با ملایمت روی اتو بکشید تا هم چنان که بخار پارچه مرطوب خارج می شود، اتو گردد. (تصویر ۲-۱۲)

روش دوم:



تصویر ۲-۱۳

◀ اتوی بخار را با فاصله ی چند میلی متر از درزها نگه دارید تا به وسیله ی بخار، چروک درز برطرف شود. (تصویر ۲-۱۳)

* آن گاه همان گونه که پارچه مرطوب است، روی درزها برس بکشید تا خواب پارچه از بین نرود و پارچه برق نیفتد.

روش سوم:



تصویر ۲-۱۴

◀ برای اتو کردن مخمل پُرز بلند می توانید تکه ای بی مصرف از پارچه ی مخمل را روی میز اتو قرار دهید (پُرز به طرف رو قرار گیرد)، آن گاه تکه ی مورد نظر را روبه روی آن بگذارید تا پُرز دو تکه داخل یکدیگر واقع شود. (تصویر ۲-۱۴)

واحد کار اول: برش پارچه های خاص شماره شناسایی: ۷-۹۱/۴۱/۲ و ۸۸	پیمانه مهارتی: توانایی انتقال الگوری پارچه شماره شناسایی: ۷-۹۱/۴۱/۲/۴-۴ و ۸۸	استاندارد مهارت: نازکدوزی زنانه (درجه ۲) دوخت شماره شناسایی: ۷-۹۱/۴۱/۲/۴-۴ و ۸۸
--	---	---



پارچه های حریر (شيفون)



حریر یا شیفون، پارچه ای بسیار لطیف و نازک است. بهترین نوع آن از ابریشم طبیعی به دست می آید و امروزه از ریون، الیاف مصنوعی و ... نیز تهیه می شود. (تصویر ۱۵-۲)

تصویر ۱۵-۲

انتخاب مدل



اغلب لباس های دراپه روی پارچه حریر آماده می شود. برای این گونه مدل ها نیاز به الگوی مسطح نیست و پارچه روی مانکن (مولاز یا مانکن) به مدل دلخواه شکل می گیرد. از این پارچه، بیش تر برای دوخت انواع دامن ها و بالاتنه های دراپه، مدل های چین دار و انواع یقه های حلزونی استفاده می شود. (تصویر ۱۶-۲)



تصویر ۱۶-۲

واحد کار اول: برش پارچه های خاص شماره شناسایی: ۸۸ و ۷-۹۱/۴۱/۲	پیمانه مهارتی: توانایی انتقال الگو روی پارچه شماره شناسایی: ۸۸ و ۷-۹۱/۴۱/۲/۴-۴	استاندارد مهارت: نازکدوزی زنانه (درجه ۲) دوخت شماره شناسایی: ۸۸ و ۷-۹۱/۴۱/۲/۴
--	---	---



اگر می خواهید لباس را روی دولای پارچه ببرید باید دو سر پارچه را «جر» بدهید تا راسته‌ی آن به دست آید. پارچه را از عرض «تا» کنید به طوری که ترکی روی هم قرار گیرد و دو سر آن نیز منطبق برهم باشند. حال، دور تا دور پارچه را سنجاق یا کوک بزنید. سطح میز برش را با یک پتو بیوشانید تا پارچه روی سطح صیقلی میز نلغزد. برای این کار از قیچی خیلی تیز استفاده کنید. هنگام برش حریرهای فوق العاده نازک (ابریشم طبیعی)، قبلاً یک لا کاغذ نازک زیر پارچه بگذارید، آن گاه پارچه و کاغذ را توأمأً بچینید. (تصویر ۱۷-۲ الف و ب)



الف



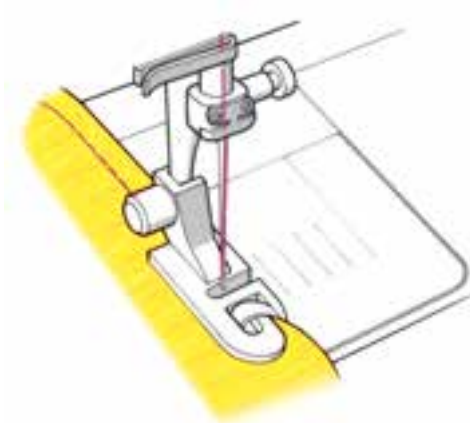
ب

تصویر ۱۷-۲

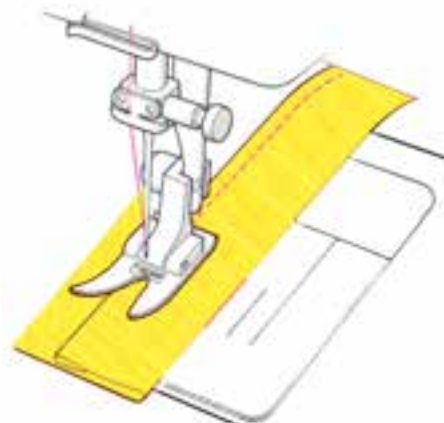
واحد کار اول: برش پارچه های خاص شماره شناسایی: ۷-۹۱/۴۱/۲ و ۸۸	پیمانه مهارتی: توانایی انتقال الگوری پارچه شماره شناسایی: ۷-۹۱/۴۱/۲/۴-۴ و ۸۸	استاندارد مهارت: نازکدوزی زنانه (درجه ۲) دوخت شماره شناسایی: ۷-۹۱/۴۱/۲/۴-۴ و ۸۸
--	---	---

دوخت حریر

* برای دوخت این نوع پارچه به وسیله‌ی ماشین دوخت، توصیه می‌شود سوزن چرخ نازک و تیز بوده و تعداد بخیه‌ها بین «۱۵ تا ۱۸» عدد در هر «۲/۵ سانتی‌متر» باشد (درجه‌ی ریز برای دوخت حریر مناسب‌تر است). سعی کنید نخ دوخت را از میان نخ‌های مرسریزه لطیف یا از الیاف پارچه (برای پاره‌ای از قسمت‌های لباس) انتخاب کنید. برای کوک زدن و کوک شُل کردن نیز از نخ‌های لطیف بدون آهار استفاده نمایید.



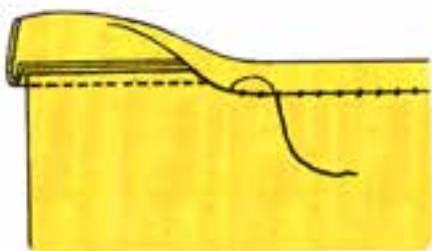
تصویر ۲-۱۹



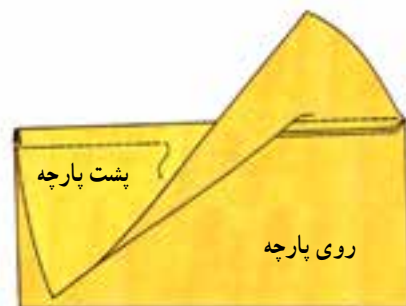
تصویر ۲-۱۸

▲ بهتر است لبه‌ی دامن کلوش یا لبه‌های اریب (لبه‌ی یقه‌های حلزونی) به طریق پیچ رُل دوخته شود. (تصویر ۲-۱۹)

▲ اگر لبه‌ی دامن راسته است دو بار در اندازه‌ی مساوی، لبه‌ی دامن را «تو» بزنید و پس دوزی کنید یا به وسیله‌ی ماشین دوخت بدوزید. (تصویر ۲-۱۸)



تصویر ۲-۲۰ ب

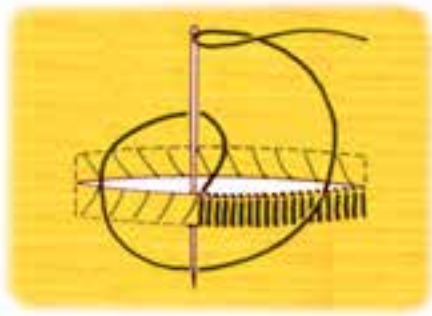


الف

▲ مغزی‌ها را توسط پارچه‌ی حریر اریب، دولا انجام دهید؛ زیرا، حریر یک لا ضخامت کافی ندارد. (تصویر ۲-۲۰ - ب)

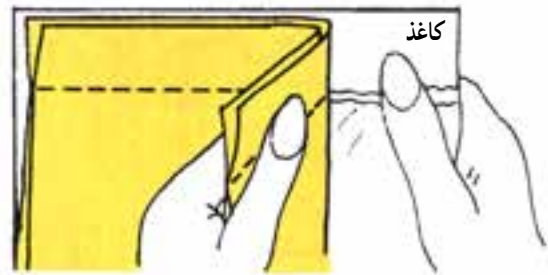
▲ درزها باید به شیوه‌ی دو درزه شود و درز آستین به حلقه آستین بالاتنه (مانند درزهای عادی) دوخته شده و آن‌گاه مغزی ظریف شود. (تصویر ۲-۲۰ - الف)

واحد کار اول: برش پارچه های خاص شماره شناسایی: ۷-۹۱/۴۱/۲ و ۸۸	پیمانه مهارتی: توانایی انتقال الگوری پارچه شماره شناسایی: ۷-۹۱/۴۱/۲/۴-۴ و ۸۸	استاندارد مهارت: نازکدوزی زنانه (درجه ۲) دوخت شماره شناسایی: ۷-۹۱/۴۱/۲/۴-۴ و ۸۸
--	---	---



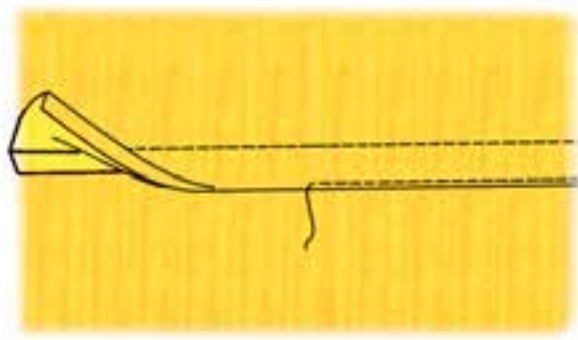
تصویر ۲-۲۲

▲ □ جا دکمه‌ها با دست و توسط نخ لطیف گلدوزی دوخته شود. دکمه‌ها را از نوع سنگین وزن تهیه نکنید. (تصویر ۲-۲۲)



تصویر ۲-۲۱

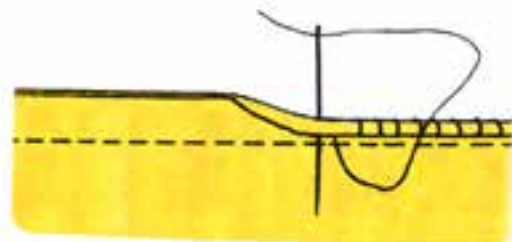
▲ □ درزها به طور اعم و درزهای اریب به طور اخص باید توأم با کاغذ لطیف (کاغذ پوستی) دوخته شود و پس از اتمام کار با ملایمت جدا گردد. (تصویر ۲-۲۱)



تصویر ۲-۲۴

▲ □ پاکدوزی با دوخت ساده ماشین دوخت پس از دوخت درز، لبه‌ی جادرز را به طرف داخل به عرض «۱ تا ۱/۵ سانتی متر» «تو» بگذارید، سپس روی آن را چرخ کنید. (تصویر ۲-۲۴)

پاکدوزی به روش های مختلف



تصویر ۲-۲۳

▲ □ پاکدوزی به طریق پیچ رُل؛ باید عرض جادرز را به «۸ میلی متر» تقلیل داده و آن گاه آن را تاب دهید و مطابق شکل بدوزید. (تصویر ۲-۲۳)



تصویر ۲-۲۵

▲ □ پاکدوزی به روش زیگزاگ؛ به فاصله‌ی کمی از جادرزها پاکدوزی کنید و اضافه‌ی جادرز را بچینید. (تصویر ۲-۲۵)

واحد کار اول : برش پارچه های خاص شماره شناسایی: ۸۸ و ۷-۹۱/۴۱/۲	پیمانه مهارتی: توانایی انتقال الگوری پارچه شماره شناسایی: ۸۸ و ۷-۹۱/۴۱/ ۲/۴-۴	استاندارد مهارت: نازکدوزی زنانه (درجه ۲) دوخت شماره شناسایی: ۸۸ و ۷-۹۱/۴۱/ ۲/۴-۴
--	---	--



تصویر ۲-۲۶

□▲ زیپ لباس حریر را با دست بدوزید و نوع زیپ را از نوع لطیف‌ترین و سبک وزن‌ترین انتخاب نمایید. (تصویر ۲-۲۶)

واحد کار اول: برش پارچه های خاص شماره شناسایی: ۸۸ و ۷-۹۱/۴۱/۲	پیمانه مهارتی: توانایی انتقال الگو روی پارچه شماره شناسایی: ۸۸ و ۷-۹۱/۴۱/۲/۴-۴	استاندارد مهارت: نازکدوزی زنانه (درجه ۲) دوخت شماره شناسایی: ۸۸ و ۷-۹۱/۴۱/۲/۴
--	---	---



- ۱- هنگام استفاده از پارچه مخمل، چرا باید از دوختن مدل های تنگ و چسبان که دارای پنس های عریض هستند پرهیز کرد؟
- ۲- در دوخت مخمل از چه نوع آستری استفاده نمی کنند؟
- ۳- برای دوخت مخمل از چه نوع فرقره استفاده می شود؟
- ۴- اگر می خواهید پارچه حریر را روی دولا پارچه ببرید دو سر پارچه را بدهید.
- ۵- تعداد بخیه های پارچه های حریر در ۲/۵ سانتی متر (یک اینچ) چقدر است؟

پاسخنامه خودآزمایی نظری



- ۱- زیرا اتو کردن پنس های عریض روی پارچه مخمل مشکل است.
- ۲- آستر دوبله
- ۳- از نخ ابریشمی مرسریزه
- ۴- «جر» دهید.
- ۵- ۱۵ تا ۱۸ عدد