



شکل ۱۳۳-۵- تکمیل شدن مدار مطابق نقشه‌ی کار

۵- پس از تکمیل شدن مدار شکل ۱۳۳-۵، میزکار، ابزارها و محیط کارگاه را تمیز کرده و ابزارها را به انبار تحویل دهید و کار انجام شده را جهت ارزیابی به هنرآموز کارگاه تحویل دهید.

۶- گزارش کاملی شامل ترسیم نقشه‌ی کار، ابزار و مواد مورد نیاز و مراحل انجام کار را در دفتر گزارش کار بنویسید و به هنرآموز کارگاه تحویل دهید.

زمان انجام کار: ۸ ساعت

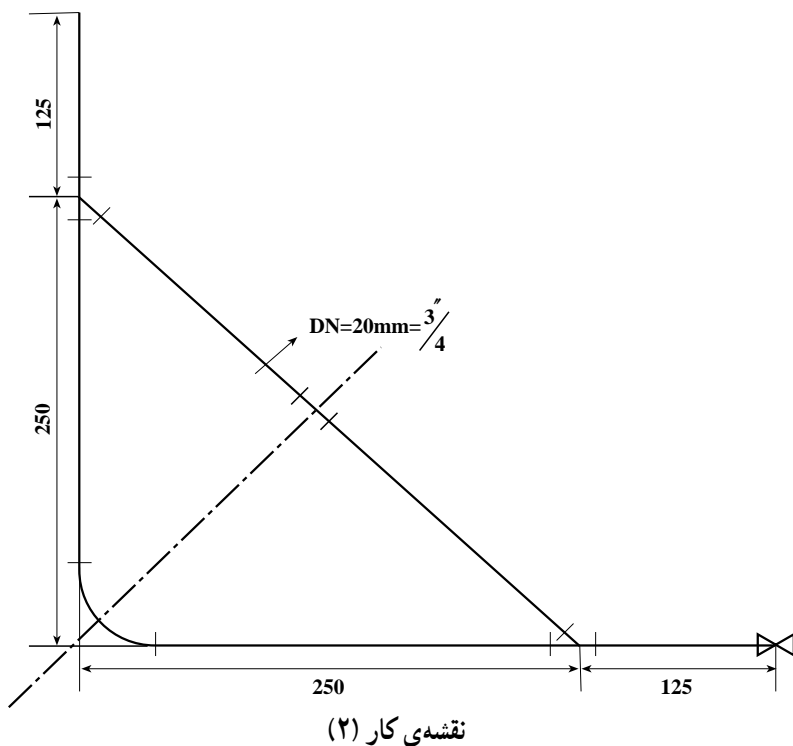
۱۲-۵- دستور کار (۲): اتصال مدار بسته‌ی سه گوش به صورت آب‌بندی

جدول ابزار موردنیاز

ردیف	ابزار موردنیاز	تعداد
۱	حدیدیه‌ی دستی جغجغه‌ای با پارچه‌ی حدیدیه‌ی $\frac{3}{4}$ "	یک دستگاه
۲	گیره‌ی لوله $2"$ (۵۰mm)	یک عدد
۳	لوله بُر $2"$ (۵۰mm)	یک عدد
۴	بُر قو	یک عدد
۵	روغن دان	یک عدد
۶	آچار لوله‌گیر $2"$ (۵۰mm)	۲ عدد
۷	آچار فرانسه نمره $12"$ (۳۰۰mm)	یک عدد
۸	متر فلزی ۳ متری یا خط‌کش ۵۰ سانتی‌متری	از هر کدام یک عدد
۹	ماژیک کوچک و گچ	از هر کدام یک عدد
۱۰	دستگاه آزمایش آب‌بندی	یک دستگاه

جدول مواد و وسایل لازم

ردیف	مواد و وسایل مصرفی	مقدار یا تعداد
۱	لوله‌ی گالوانیزه‌ی $\frac{3}{4}$ " (۲۰mm)	۱۱۰ سانتی‌متر
۲	زانویی ۹۰ درجه‌ی $\frac{3}{4}$ " (۲۰mm)	یک عدد
۳	مهره ماسوره‌ی $\frac{3}{4}$ " (۲۰mm)	یک عدد
۴	سه‌راهی ۴۵ درجه‌ی $\frac{3}{4}$ " (۲۰mm)	دو عدد
۵	شیر فلکه‌ی کشویی $\frac{3}{4}$ " (۲۰mm)	یک عدد
۶	بوشن $\frac{3}{4}$ " (۲۰mm)	یک عدد
۷	خمیر آب‌بندی	یک قوطی
۸	کنف آب‌بندی	۱۰۰ گرم



شکل ۱۳۴-۵- اندازه‌گیری لوله‌های مورد نیاز

مراحل انجام کار: پس از پوشیدن لباس کار و تحویل گرفتن ابزار و وسایل از انبار با رعایت نکات ایمنی و حفاظتی مراحل زیر را انجام دهید:

۱- نقشه‌ی مدار بسته را مطابق با دستور کار به‌وسیله‌ی خط‌کش بر روی میز کار ترسیم نموده و شیر فلکه و فیتینگ‌ها را در جای خود قرار دهید و به‌وسیله‌ی متر لوله‌های موردنیاز را اندازه‌گیری و یادداشت نمایید (شکل ۱۳۴-۵).



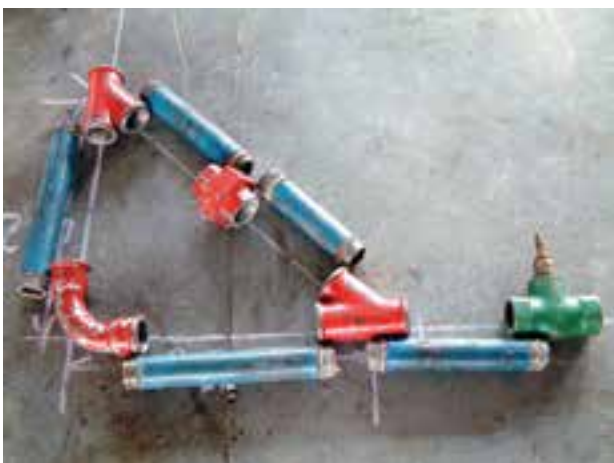
شکل ۱۳۵-۵- بریدن لوله‌های مورد نیاز

۲- لوله‌های مورد نیاز را به‌وسیله‌ی لوله‌بر بریدید (شکل ۱۳۵-۵).



۳- دهانه‌ی داخلی لوله‌های برش خورده را بُرقو بزنید و سپس حدیده کنید (شکل ۱۳۶-۵).

شکل ۱۳۶-۵- حدیده کردن لوله‌ها



۴- پس از حدیده کردن تمام لوله‌ها، لوله‌ها را برای بررسی صحت انجام کار در محل خود قرار دهید (شکل ۱۳۷-۵).

شکل ۱۳۷-۵- بررسی صحت انجام کار



۵- به دور تمام سردنده‌ها کنف بپیچید و روی آن خمیر بمالید (شکل ۱۳۸-۵).

شکل ۱۳۸-۵- پیچیدن مواد آب‌بندی به سردنده‌ها



۶- فیتینگ‌ها را مطابق نقشه‌ی کار به ترتیب بر روی لوله‌های حدیده شده ببندید و ضلع اول مدار را کامل کنید (شکل ۱۳۹-۵).

شکل ۱۳۹-۵- بستن فیتینگ‌ها به لوله‌های حدیده شده



۷- ضلع دوم مدار را به وسیله‌ی آچار لوله‌گیر به زانویی ببندید (شکل ۱۴۰-۵).

شکل ۱۴۰-۵- بستن ضلع دوم مدار مثلث شکل



۸- پس از بستن اجزای مهره ماسوره به لوله‌های ضلع سوم مدار، آن‌ها را به سهراهی‌ها ببندید (شکل ۱۴۱-۵).

شکل ۱۴۱-۵- بستن یکی از قطعات به سهراهی



۹- برای جا انداختن اجزای مهره ماسوره در درون یک دیگر، با استفاده از دو عدد آچار لوله گیر، سه راهی ها را هم زمان بگردانید تا مدار تکمیل شود (شکل ۱۴۲-۵).

شکل ۱۴۲-۵- جا انداختن قطعات مهره ماسوره در درون یک دیگر به وسیله ی گرداندن هم زمان سه راهی ها



۱۰- پس از جا انداختن اجزای مهره ماسوره در درون یک دیگر مهره ی آن را با دست سفت کنید (شکل ۱۴۳-۵).

شکل ۱۴۳-۵- بستن مهره ماسوره با دست



۱۱- با استفاده از دو عدد آچار به طور هم زمان مهره ماسوره را محکم کنید (شکل ۱۴۴-۵).

شکل ۱۴۴-۵- سفت کردن مهره ماسوره به وسیله ی دو عدد آچار





۱۲- قطعه‌ی بعدی مدار را مطابق نقشه به سهراهی ببندید  
(شکل ۱۴۵-۵).

شکل ۱۴۵-۵- تکمیل نمودن مدار



۱۳- برای تکمیل نمودن مدار، شیر فلکه را به وسیله‌ی آچار فرانسه در محل خود محکم کنید (شکل ۱۴۶-۵).

شکل ۱۴۶-۵- بستن شیر فلکه در محل خود و تکمیل نمودن مدار



۱۴- مطابق شکل ۱۴۷-۵ برای شناخت بیش‌تر از کاربرد فیتینگ‌ها، مدار بسته‌ی دستور کار را به سه حالت متفاوت، با استفاده از فیتینگ‌های مختلف، می‌توان اجرا نمود. با کمی دقت می‌بینید که در یکی از مدارها از زانویی  $90^\circ$  درجه و در مدار دیگر از دو عدد زانویی  $45^\circ$  درجه و یک عدد مغزی و در مدار سوم از یک عدد زانویی چپقی  $45^\circ$  درجه و یک عدد زانویی  $45^\circ$  درجه استفاده شده است.

شکل ۱۴۷-۵- اجرای مدار مطابق نقشه به سه شکل متفاوت با استفاده از فیتینگ‌های مختلف



شکل ۱۴۸-۵- دستگاه آزمایش نشت آب

زمان انجام کار: ۸ ساعت

۱۵- برای اطمینان از آب بندی بودن اتصالات، مدار را از طرف بوشن به دستگاه آزمایش نشت آب متصل کرده و آن را تحت آزمایش قرار دهید (شکل ۱۴۸-۵).

۱۶- پس از اطمینان از آب بندی بودن مدار، کار انجام شده را به همراه گزارش کار جهت ارزیابی به هنرآموز کارگاه تحویل دهید.

۱۷- پس از تمیز کردن ابزار و وسایل آنها را به انبار تحویل دهید.

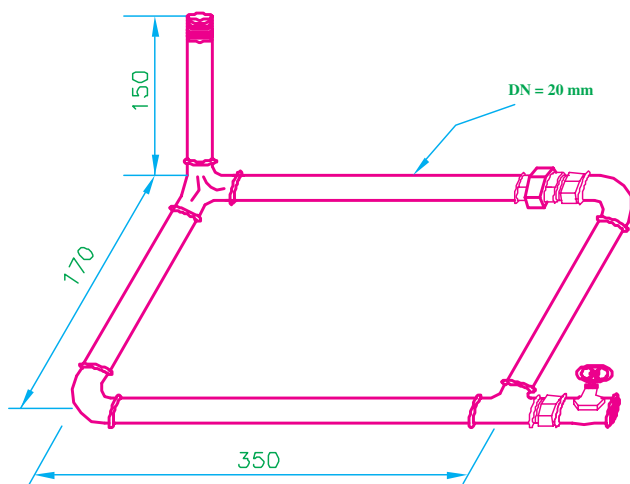
۱۸- میز کار و محیط کارگاه را تمیز کنید.

۱۹- گزارش کاملی شامل نقشه کار، ابزار و مواد مصرفی، مراحل انجام کار را در دفتر گزارش کار نوشته و برای بررسی، آن را به هنرآموز کارگاه تحویل دهید.

۱۳-۵- دستور کار (۳) : اتصال مدار بسته به صورت آب بندی

جدول ابزار مورد نیاز

ردیف	ابزار مورد نیاز	تعداد
۱	حدیده‌ی دستی جفجغه‌ای با پارچه حدیده‌ی $\frac{3}{4}$ (۲۰ mm)	یک دستگاه
۲	گیره‌ی لوله $2(50\text{ mm})$	یک عدد
۳	لوله بُر $2(50\text{ mm})$	یک عدد
۴	بُر قو	یک عدد
۵	روغن دان	یک عدد
۶	آچار لوله گیر $2(50\text{ mm})$	۲ عدد
۷	آچار فرانسه‌ی $2(300\text{ mm})$	یک عدد
۸	متر فلزی ۳ متری	یک عدد
۹	سوزن خط کش (ماژیک کوچک)	یک عدد



نقشه‌ی کار (۳)

### جدول مواد مصرفی

ردیف	مواد مصرفی	مقدار یا تعداد
۱	لوله ی گالوانیزه ی $\frac{3}{4}$ (۲۰mm)	۱۲۰ سانتی متر
۲	سهراهی کنج $\frac{3}{4}$ (۲۰mm)	یک عدد
۳	سهراهی ۹۰ درجه ی $\frac{3}{4}$ (۲۰mm)	یک عدد
۴	مهره ماسوره ی $\frac{3}{4}$ (۲۰mm)	یک عدد
۵	شیر فلکه ی کشویی $\frac{3}{4}$ (۲۰mm)	یک عدد
۶	زانویی ۹۰ درجه ی $\frac{3}{4}$ (۲۰mm)	۲ عدد
۷	مغزی $\frac{3}{4}$ (۲۰mm)	۲ عدد



شکل ۱۴۹-۵- اندازه گیری طول لوله ها

**مراحل انجام کار:** پس از پوشیدن لباس کار و تحویل گرفتن ابزار و وسایل لازم از انبار با رعایت نکات ایمنی و حفاظتی مراحل زیر را اجرا کنید.

۱- پس از ترسیم نقشه ی کار بر روی میز کار و قرار دادن فیتینگ ها در محل خود، به وسیله متر طول لوله های مورد نیاز را اندازه گیری نموده و یادداشت کنید (شکل ۱۴۹-۵).



شکل ۱۵۰-۵- بریدن لوله ها

۲- به وسیله ی لوله بُر به اندازه ی لوله های مورد نیاز از لوله ای که به گیره ی لوله بسته اید بُرید (شکل ۱۵۰-۵).





۳- لوله‌های بریده شده را بر قو بزنیید و دو سر آن‌ها را  
حدیده کنید (شکل ۱۵۱-۵).

شکل ۱۵۱-۵- حدیده کردن لوله‌ها



۴- سردنده‌ی لوله‌ها را خمیر و کنف کنید (شکل  
۱۵۲-۵).

شکل ۱۵۲-۵- خمیر و کنف کردن سردنده‌ها



۵- فیتینگ مورد نیاز را بر روی سردنده بسته و سردنده‌ی  
بعدی را خمیر و کنف کنید (شکل ۱۵۳-۵).

شکل ۱۵۳-۵- خمیر و کنف کردن سردنده‌ی بعدی



۶- ضلع بعدی مدار را به زانویی سفت شده ببندید (شکل  
۱۵۴-۵).

شکل ۱۵۴-۵- بستن لوله‌ی ضلع دوم مدار



۷- سه‌راهی  $90^\circ$  درجه را به ضلع دوم مدار ببندید (شکل ۵-۱۵۵).

شکل ۵-۱۵۵- بستن سه‌راهی به ضلع دوم مدار



۸- ضلع سوم مدار را مطابق شکل ۵-۱۵۶ به وسیله‌ی دو عدد آچار لوله‌گیر به سه‌راهی  $90^\circ$  درجه ببندید.

شکل ۵-۱۵۶- بستن ضلع سوم مدار به سه‌راهی



۹- یک قسمت مهره ماسوره را به وسیله‌ی یک عدد مغزی به زانویی ببندید (شکل ۵-۱۵۷).

شکل ۵-۱۵۷- بستن قسمتی از مهره ماسوره به زانویی



شکل ۱۵۸-۵- بستن قسمت بعدی مهره ماسوره به سهرای کنج

۱۰- قسمت بعدی مهره ماسوره ی بسته شده بر روی لوله را به وسیله ی دو عدد آچار لوله گیر به سهرای کنج ببندید (شکل ۱۵۸-۵).



شکل ۱۵۹-۵- جا انداختن اجزای مهره ماسوره

۱۱- مطابق شکل ۱۵۹-۵ به وسیله ی دو عدد آچار لوله گیر با گرداندن سهرای کنج و زانویی دو قطعه مهره ماسوره را در داخل یک دیگر جا بیندازید.



شکل ۱۶۰-۵- بستن مهره ماسوره به وسیله ی دست

۱۲- پس از جا افتادن قطعات مهره ماسوره، با دست مهره را ببندید (شکل ۱۶۰-۵).





شکل ۱۶۱-۵- سفت کردن مهره ماسوره

۱۳- با استفاده از دو عدد آچار مهره ماسوره را محکم کنید (شکل ۱۶۱-۵).



شکل ۱۶۲-۵- بستن لوله‌ی عمود بر مدار بر روی سهراهی کنج

۱۴- لوله‌ی عمود بر مدار را به وسیله‌ی آچار لوله‌گیر بر روی سهراهی کنج ببندید (شکل ۱۶۲-۵).



شکل ۱۶۳-۵- بستن شیر فلکه به سهراهی ۹۰ درجه و تکمیل نمودن مدار

۱۵- شیر فلکه را به وسیله‌ی آچار فرانسه با استفاده از یک عدد مغزی مطابق نقشه کار، به سهراهی ۹۰ درجه ببندید و پس از تکمیل شدن مدار، آن را به وسیله‌ی دستگاه آزمایش نشت آب مورد آزمایش قرار دهید (شکل ۱۶۳-۵).

۱۶- کار انجام شده را به همراه گزارش کار جهت ارزیابی به هنرآموز کارگاه تحویل دهید.

۱۷- میز کار، ابزار، وسایل و محیط کار را تمیز کرده و ابزارها را به انبار تحویل دهید.

۱۸- پس از نوشتن گزارش کار، آن را به هنرآموز کارگاه تحویل دهید.

## آزمون پایانی (۵)

۱- از لوله‌های فولادی درزدار سیاه به چه منظوری استفاده می‌شود؟

پاسخ:

۲- لوله‌های فولادی گالوانیزه از نظر وزن در چند نوع و از نظر قطر در چه سایزهایی تولید می‌شوند؟

پاسخ:

۳- علت قرار دادن لوله‌های PEX در داخل غلاف خرطومی چیست؟

الف - محافظت در برابر نور      ب - جلوگیری از آسیب رساندن به سطوح دیوارها و کاشی‌ها

ج - محافظت در برابر فشارهای وارده      د - موارد الف و ب

۴- اجزای تشکیل‌دهنده‌ی لوله‌های پلی‌اتیلنی چند لایه را نام ببرید.

پاسخ:

۵- انواع روش‌های اتصال لوله‌های پلی‌اتیلنی چند لایه را نام ببرید.

پاسخ:

۶- دمای ذوب اتوی مخصوص لوله‌ها و فیتینگ‌های پلی‌پروپیلنی چند درجه‌ی سانتی‌گراد است؟

الف - ۲۶۰ درجه      ب - ۳۶۰ درجه      ج - ۱۶۰ درجه      د - ۴۶۰ درجه

۷- برای اتصال لوله‌های فولادی ۵ و ۶ اینچ از چه نوع اتصالی استفاده می‌شود؟

الف - دنده‌ای      ب - فلنجی      ج - جوشی      د - چسبی

۸- نام فیتینگ‌های نشان داده شده در شکل زیر چیست؟ و تفاوت آن‌ها کدام است؟

پاسخ:



.....  
.....  
.....  
.....



۹- از فیتینگ شکل روبه‌رو به چه منظوری استفاده می‌شود؟

پاسخ:

.....  
.....  
.....  
.....





۱۰- از فیتینگ شکل روبه‌رو به چه منظوری استفاده می‌شود؟

پاسخ:

.....  
.....  
.....  
.....



۱۱- نام فیتینگ شکل روبه‌رو چیست؟

پاسخ:

.....  
.....  
.....

۱۲- در چه مواردی از مهره ماسوره استفاده می‌شود؟

پاسخ:

.....



۱۳- مورد استفاده‌ی فیتینگ شکل روبه‌رو چیست؟

پاسخ:

.....  
.....  
.....



۱۴- مورد استفاده‌ی فیتینگ شکل روبه‌رو را بنویسید.

پاسخ:

.....  
.....  
.....



۱۵- در شکل روبه‌رو چه نوع فیتینگ‌هایی نشان داده شده است؟

پاسخ:

.....  
 .....  
 .....



۱۶- آیا روش بیچیدن کنف بر روی سردنده، در شکل روبه‌رو، صحیح است؟

علت را بنویسید.

پاسخ:

.....  
 .....  
 .....



۱۷- عمل انجام شده در شکل روبه‌رو به چه منظوری صورت می‌گیرد؟

پاسخ:

.....  
 .....  
 .....



۱۸- در شکل روبه‌رو چه عمل اشتباهی مشاهده می‌شود؟ آنرا توضیح دهید.

پاسخ:

.....  
 .....  
 .....



۱۹- نام آچار نشان داده شده در شکل روبه‌رو چیست؟

پاسخ:

.....  
 .....  
 .....



۲۰- در شکل روبه‌رو از گج برای علامت‌گذاری استفاده شده است. آیا این

عمل صحیح است؟ چرا؟

پاسخ:

.....  
 .....  
 .....



۲۱- نام آچار شکل روبه‌رو چیست و چه کاربردی دارد؟

پاسخ:

.....  
 .....  
 .....



۲۲- از وسیله‌ی نشان داده شده در شکل روبه‌رو به چه منظوری

استفاده می‌شود؟

پاسخ:

.....  
 .....  
 .....

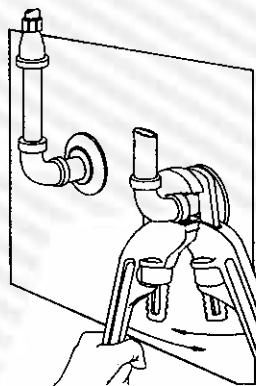


۲۳- از وسیله‌ی نشان داده شده در شکل روبه‌رو به چه منظوری

استفاده می‌شود؟

پاسخ:

.....  
 .....  
 .....



۲۴- در شکل روبه‌رو چرا برای باز کردن زانویی از لوله از دو

عدد آچار لوله‌گیر استفاده شده است؟

پاسخ:

.....  
 .....  
 .....



۲۵- برداشت خود را از شکل روبه‌رو بنویسید.

پاسخ:

.....  
 .....  
 .....



۲۶- چرا از آچار لوله‌گیر دو دسته در شکل روبه‌رو برای بریدن لوله استفاده شده است؟

پاسخ:

.....  
 .....  
 .....

۲۷- برای ترمیم لوله‌های پوسیده در داخل کف زمین استفاده از چه نوع فیتینگ‌گی ضروری است؟

پاسخ:

.....

زمان انجام کار: ۸ ساعت



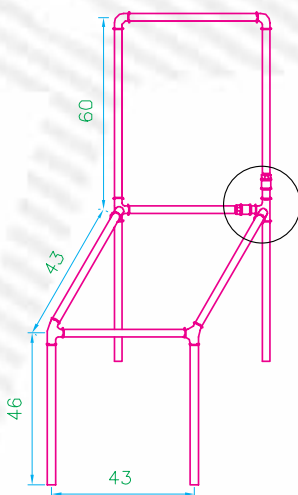
۲۸- پس از اندازه‌گذاری اختیاری و ترسیم نقشه‌ی شکل روبه‌رو، ابزار مورد نیاز، مواد مصرفی و مراحل انجام کار را نوشته و لوله‌کشی آن را در کارگاه اجرا کنید.

زمان انجام کار: ۱۶ ساعت



۲۹- پس از اندازه‌گذاری اختیاری و ترسیم نقشه‌ی شکل روبه‌رو، ابزار مورد نیاز، مواد مصرفی و مراحل انجام کار را نوشته و پس از محاسبه‌ی طول واقعی لوله‌ها، لوله‌کشی آن را به صورت گروه‌های دو نفره در کارگاه اجرا کنید.

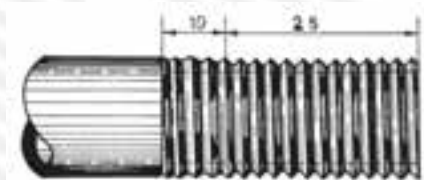
زمان ساخت: ۱۲ ساعت



نقشه‌ی کار (۳) - ساخت صندلی از لوله‌ی فولادی سیاه ۳

۳۰- پس از نوشتن ابزار مورد نیاز، مواد مصرفی و مراحل انجام کار، مدار لوله‌کشی (صندلی با اتصال فولادی) شکل زیر را در کارگاه اجرا کنید.

توضیح این‌که برای انجام کار باید در محل مشخص شده در نقشه (دایره) برای اتصال لوله از روش دنده بلند و از یک بوشن فولادی بدون لبه که از وسط بریده شده، (مه‌ره) در دو نقطه استفاده شود.



### پاسخ سؤالات پیش‌آزمون (۱)

#### بریدن لوله‌های فولادی

- ۱- د) برای ایجاد شیار و برش فلزات
- ۲- الف) کمان آرّه (ب) لوله‌بر
- ۳- دندان‌های تیغه آرّه باید به سمت جلو (مهره‌ی خروسک) باشد.
- ۴- لوله
- ۵- لوله دو پهن می‌شود یا سر می‌خورد و حرکت می‌کند.
- ۶- لوله‌بر

### پاسخ سؤالات پیش‌آزمون (۲)

#### پلیسه‌گیری لوله‌های فولادی (برقکاری)

- ۱- برقوی جغجغه‌ای
- ۲- الف) برقوی خارجی (ب) سوهان تخت نرم
- ۳- الف) از بین بردن افت فشار در لوله‌ها و جلوگیری از جمع شدن رسوبات در داخل لوله
- ۴- باید به وسیله‌ی لوله‌بر زائده‌ی ایجاد شده در دهانه‌ی داخلی لوله از بین برود.
- ۵- الف) سوهان گرد (ب) سوهان نیم‌گرد
- ۶- جنس برقوها از فولاد تندبر (H.S.S) است.

### پاسخ سؤالات پیش‌آزمون (۳)

#### خم‌کاری لوله‌های فولادی

- ۱- الف) بلی
- ۲- ب) خیر
- ۳- الف) ۴۷۰ میلی‌متر

$$L_1 = C_1 - R = 200 - 70 = 130 \text{ mm}$$

$$L_2 = C_2 - R = 300 - 70 = 230 \text{ mm}$$

$$\text{طول واقعی لوله} = L_1 + \frac{2\pi R}{4} + L_2 = 130 + \frac{2 \times 70 \times 3/14}{4} + 230 = 470 \text{ mm}$$

۴- در لوله‌کنشی حرارت مرکزی و نرده‌ی پله‌های ساختمان و...

۵- خم‌کن هیدرولیکی، خم‌کن مکانیکی و خم‌کن دستی



## پاسخ سؤالات پیش‌آزمون (۴)

### دنده کردن (حدیده کردن) لوله

- ۱- حدیده‌ی دستی دوپارچه
- ۲- ج) حدیده
- ۳- برای متصل کردن لوله‌ها به یک‌دیگر و اتصال فیتینگ‌ها و شیرها به لوله
- ۴- به سه دسته: سبک، نیمه‌سنگین و سنگین
- ۵- در روی اندود بودن لوله‌های گالوانیزه است
- ۶- خیر، به دلیل از بین رفتن روکش آن
- ۷- از گیره لوله، حدیده، لوله‌بر، روغن دان، آچار لوله‌گیر و آچار فرانسه
- ۸- برای خنک کردن و روانکاری محل‌های تماس پارچه‌های حدیده با سردنده و تیغه‌ی لوله‌بر یا لوله
- ۹- ب) ۶ متر
- ۱۰- ب) لوله‌ی فولادی گالوانیزه، به دلیل روی اندود بودن جداره‌ی داخلی و خارجی آن

## پاسخ سؤالات پیش‌آزمون (۵)

### اتصال لوله‌های فولادی

- ۱- برای تغییر جهت دادن لوله‌های قطور تحت زاویه‌ی  $90^\circ$  درجه و تبدیل آن به لوله‌ی نازک‌تر
- ۲- ج) دنده‌ای
- ۳- برای لوله‌کشی فاضلاب سرویس‌های بهداشتی
- ۴- الف) درپوش
- ۵- الف) خمیر و کف      ب) نوار تفلون
- ۶- برای باز و بسته کردن لوله و فیتینگ‌ها

## پاسخ سؤالات آزمون نهایی (۱)

### بریدن لوله‌های فولادی

- ۱- الف) ثابت بودن و غیر متغیر بودن آن      ب) دارای دسته معمولی است
- ۲- الف)  $250^\circ$  میلی‌متر      ب)  $300^\circ$  میلی‌متر
- ۳- الف) ۱۲ تا ۱۵ میلی‌متر
- ۴- الف) شروع اَرّه‌کاری ب) برای جلوگیری از سُرخوردن تیغه اَرّه و ایجاد شیار در جداره‌ی خارجی لوله
- ۵- کمان، دسته، فک‌های نگه‌دارنده‌ی تیغه اَرّه، پیچ و مهره‌ی خروسکی، دو عدد پین یا میله‌ی نگه‌دارنده‌ی تیغه اَرّه
- ۶- از لوله‌برهای چهارتیغه بیش‌تر برای بریدن لوله‌ها در تعمیرات، جایی که لوله نزدیک به کف، سقف و دیوار قرار گرفته باشد، استفاده می‌شود.

- ۷- بدنه، دسته با محور و پیچ تنظیم شونده، تیغه‌ی برش، بین، قرقره‌های راهنما (غلتک‌ها)
- ۸- گیره‌ی لوله رومیزی
- ۹- (ج) کمان آرّه
- ۱۰- به چگونگی قرار گرفتن جهت دندان‌های تیغه آرّه

### پاسخ سوالات آزمون نهایی (۲)

#### پلیسه‌گیری لوله‌های فولادی (برقکاری)

- ۱- برای از بین بردن زائیده‌ی دهانه‌ی داخلی لوله‌ها در اثر برش کاری به وسیله‌ی لوله‌بر
- ۲- (ج) فولاد تندبر (H.S.S)
- ۳- ساده، جفجغه‌ای، لنگ و برقی
- ۴- پلیسه یا زائیده
- ۵- به دلیل خرابی و از بین رفتن لبه‌ی تیز و برنده‌ی برقو
- ۶- (د) سوهان گرد و نیم‌گرد
- ۷- با قرار دادن دست بر روی اهرم فشار، تیغه‌ی برقو یا پلیسه تماس یافته و پس از مدتی در اثر عملکرد برقو، زائیده از بین می‌رود.
- ۸- سه نوع: الف) تک‌شیاره‌ی حلزونی (ب) شیار صاف (ج) چند شیاره‌ی مارپیچ
- ۹- افت فشار
- ۱۰- الف) برقوی خارجی (ب) سوهان تخت نرم

### پاسخ سوالات آزمون نهایی (۳)

#### خم کاری لوله‌های فولادی

- ۱- تغییر مسیر لوله در جهات مختلف و جلوگیری از افت فشار سیال درون لوله‌ها
- ۲- خم کن دستی، خم کن مکانیکی و خم کن هیدرولیکی
- ۳- قطر لوله
- ۴- چهار
- ۵- شکل الف
- ۶-  $L_1 + \frac{2\pi R}{4} + L_2 + \dots$
- ۷- معمولاً قطر نامی لوله را از اندازه‌ی C داده شده کم کرده و آن را در وسط پارچه‌ی خم کن قرار می‌دهند.
- ۸- پس از باز کردن سرپوش روی سیلندر و درپوش مجرای تخلیه، خارج شدن روغن درون سیلندر، بستن درپوش مجرای تخلیه، ریختن روغن در داخل سیلندر و بستن سرپوش روی آن
- ۹- درز لوله را موازی خم یا به طرف بالا یا پایین خم کن قرار می‌دهند.
- ۱۰- نمی‌شود.

- ۱۱- از طریق مقایسه‌ی لوله‌ی خم شده با گوشه‌ی میز کار یا گوشه‌های سنگ فرش کارگاه در صورت  $90^\circ$  درجه بودن زاویه‌ی لوله‌ی خم شده، یا از طریق اندازه‌گیری طول پیستون خارج شده از سیلندرپس از خم کاری لوله
- ۱۲- با قرار دادن لقمه‌ها در سوراخ‌های جلوی صفحه‌ی راهنما و معکوس قرار دادن لوله‌ی خم شده در جلوی پارچه خم کن و کمی تلمبه زدن (پایین و بالا نمودن) اهرم خم کن
- ۱۳- با حرکت دادن ضربه‌ای لوله به سمت داخل خم کن
- ۱۴- به دلیل در تنش بودن لوله‌ی خم شده در موقع خم کاری
- ۱۵- ابتدا باید لوله را حدیده نمود و با متصل کردن یک بوشن و یک لوله‌ی یک سر دنده و قرار دادن آن در خم کن یا با استفاده از یک قطعه‌ی کمکی که یک طرف آن دارای سوراخ دنده شده باشد.
- ۱۶-

$$L_1 = C_1 - R = 200 - 70 = 130 \text{ mm}$$

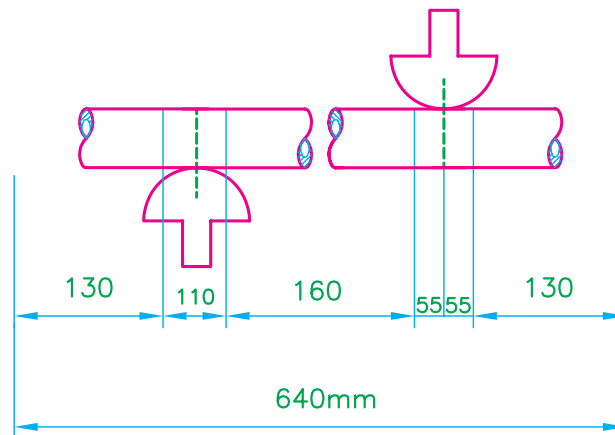
$$L_2 = C_2 - 2(R) = 300 - 2(70) = 160 \text{ mm}$$

$$L_3 = C_3 - R = 200 - 70 = 130 \text{ mm}$$

$$\text{طول واقعی لوله} = L_1 + \frac{2\pi R}{4} + L_2 + \frac{2\pi R}{4} + L_3$$

$$\text{طول واقعی لوله} = 130 + \frac{2 \times 70 \times 3.14}{4} + 160 + \frac{2 \times 70 \times 3.14}{4} + 130 =$$

$$\text{طول واقعی لوله} \approx 640 \text{ mm} = 64 \text{ cm}$$



مواد مصرفی: لوله‌ی فولادی سیاه  $\frac{1}{4}$ " به طول ۶۴ سانتی متر و گچ

ابزار لازم: خم کن هیدرولیکی، متر، گیره‌ی لوله، لوله‌بُر، گونیا  $90^\circ$  و تراز بنایی

#### پاسخ سوالات آزمون نهایی (۴)

۱- لوله‌های گالوانیزه روی اندود می‌باشند.

۲- ۶

۳- الف) دنده‌ای

۴- دو روش؛ الف) دایم ب) موقت

۵- اتصال دایم

۶- اتصال موقت

۷- دو روش؛ الف) دستی ب) ماشینی

۸- در تأسیسات حرارت مرکزی، تهویه مطبوع و لوله‌های ارتباطی مخزن گازوییل

۹- لوله‌های بدون درز دارای قطر مساوی، ضخامت بیش‌تر و قطر داخلی کم‌تر هستند.

۱۰- بازاری قطر نامی قطر لوله به اینچ

۲	۱۵	$\frac{1}{2}$
۲/۵	۲۰	$\frac{3}{4}$
۳	۲۵	۱
۴	۳۲	$1\frac{1}{4}$

۱۱- ج)  $\frac{1}{2} - \frac{1}{4}$

۱۲- به وسیله‌ی آچار حدیده، مهره‌ی ثابت‌کننده‌ی پارچه حدیده را سفت می‌کند.

۱۳- حدیده‌ی دستی چهارپارچه‌ی غیر قابل تنظیم (تویی)

۱۴- حدیده‌ی دستی چهارپارچه‌ی قابل تنظیم دو دسته

۱۵- ضامن تغییر جهت حرکت حدیده را خارج و تغییر می‌دهد.

۱۶- پارچه‌ی حدیده را از بدنه‌ی حدیده خارج یا به آن داخل می‌کند.

۱۷- پارچه‌های حدیده، جهت دنده کردن لوله می‌باشد و در حدیده‌های ماشینی مورد استفاده قرار می‌گیرد.

۱۸- اهرم فلکه‌ی سه‌نظام حدیده را تغییر می‌دهد.

۱۹- مهره‌ی ثابت‌کننده‌ی حدیده را جهت تنظیم کردن حدیده تغییر (باز یا بسته کردن) می‌دهد.

۲۰- ضامن تغییر بار حدیده را تغییر (حرکت) می‌دهد.

۲۱- حدیده‌ی ماشینی، برای برقوقاری، حدیده‌کاری و برش‌کاری لوله‌های فولادی از آن استفاده می‌شود.

۲۲- تنه‌ی حدیده و پارچه‌های چهارتایی حدیده‌های ماشینی، با هر دست از این نوع پارچه دو یا چند قطر

لوله را دنده می‌کنند.

۲۳- سه‌نظام حدیده‌ی ماشینی را تغییر (باز یا بسته) می‌دهد.

۲۴- قرار دادن برقوق در محل خود و عمل برقوقاری در حدیده‌ی ماشینی

۲۵- در حال حدیده کردن لوله به وسیله‌ی پارچه‌های بدنه حدیده‌ی ماشینی

۲۶- از قطعه‌ی نشان داده شده به منظور تنظیم پارچه‌های بدنه حدیده‌ی ماشینی متناسب با قطر لوله‌ای که

قرار است حدیده شود استفاده می‌شود.

۲۷- پارچه‌های حدیده‌ی تویی، برای دنده کردن لوله‌ها

۲۸- کشیدن روغن از مخزن روغن و ریختن روغن در محل تماس پارچه‌های حدیده و لوله

۲۹- ج) قدرت مانور زیاد

۳۰- اجزای روغن‌دان ساده عبارت‌است از: مخزن روغن، اهرم چکاننده و پمپ روغن‌دان

### پاسخ سؤالات آزمون نهایی (۵)

#### اتصال لوله‌های فولادی

- ۱- در لوله‌کشی شوفاژ، تهویه مطبوع و سیستم‌های لوله‌کشی که با مدار بسته کار می‌کند، استفاده می‌شود.
- ۲- در دو نوع سبک و متوسط و از قطر  $\frac{1}{4}$ " تا ۸" تولید می‌شود.
- ۳- ج) موارد الف و ب
- ۴- الف) لوله‌ی داخلی از پُلّی اتیلن مُشبک، لوله‌ی میانی از آلومینیوم و لوله‌ی بیرونی نیز از پُلّی اتیلن مُشبک
- ۵- الف) مهره ماسوره‌ای (رزوه‌ای)      ب) پرس‌ی
- ۶- الف) ۲۶۰ درجه‌ی سانتی‌گراد
- ۷- ب) فلنجی
- ۸- بوشن گالوانیزه‌ی لبه‌دار و بدون لبه، تفاوت آن‌ها در لبه‌دار بودن جداره‌ی خارجی و جنس آن‌ها است.
- ۹- برای انشعاب‌گیری یک لوله با قطر کم‌تر از لوله‌ی قطورتر اصلی
- ۱۰- برای انشعاب‌گیری دو انشعاب با قطر کم‌تر از لوله‌ی قطورتر اصلی
- ۱۱- سه‌راهی کُنج
- ۱۲- مورد استفاده‌ی مهره ماسوره در اتصال سیستم لوله‌کشی به دستگاه‌هایی مانند مخازن آب گرم، اتصال کنتور آب به لوله‌ی ورودی آب سرد ساختمان، اتصال لوله‌ها در طول‌های بلند و در مدارهای بسته و محل‌های قرارگرفتن شیر فلکه و شیر یک‌طرفه و... می‌باشد.
- ۱۳- اتصال فیتینگ‌های تویپچ قطورتر به فیتینگ‌های تویپچ با قطر کم‌تر
- ۱۴- برای اتصال لوله‌ها و فیتینگ‌های روپچ قطورتر به لوله و فیتینگ‌های روپچ با قطر کم‌تر
- ۱۵- فیتینگ‌های جوشی
- ۱۶- خیر، به‌دلیل ضخیم بودن کنف که پس از بستن فیتینگ از سردنده باز شده و امکان نشت آب از محل اتصال وجود دارد.
- ۱۷- به منظور محافظت از پوسیدگی سردنده
- ۱۸- برای باز کردن فیتینگ از لوله، به غلط از گیره‌ی موازی رومیزی استفاده شده و در جریان کار لوله حرکت می‌کند و در صورت سفت کردن گیره، لوله دوپهن می‌شود.
- ۱۹- آچار لوله‌گیر یک دسته‌ی ۹۰ درجه
- ۲۰- خیر، به‌دلیل ضخیم بودن خطوط علامت‌گذاری شده فاقد دقت عمل می‌باشد.
- ۲۱- آچار دست‌شویی تلسکوپی؛ و از این آچار برای باز و بسته کردن شیر مخلوط توکاسه به دست‌شویی یا ظرف‌شویی و متصل نمودن لوله‌های پیسوار به شیر مخلوط توکاسه استفاده می‌شود.
- ۲۲- از پمپ آزمایش برای تحت فشار قرار دادن شبکه‌ی لوله‌کشی و آزمایش نشت آب از محل اتصال‌ها



استفاده می‌شود.

۲۳- برای باز کردن مغزی‌هایی که در بدنه‌ی خارجی آن‌ها فاقد محل آچارگیری بوده و برای باز کردن سردنده‌هایی که در داخل فیتینگ‌ها شکسته شده‌اند استفاده می‌شود.

۲۴- برای باز نشدن لوله‌ی متصل به زانویی از فیتینگ قرار گرفته در داخل دیوار

۲۵- این عمل که با ترسیم نمودن نقشه‌ی کار بر روی میز کار و قرار دادن فیتینگ‌ها در محل خود و اندازه‌گیری فواصل بین فیتینگ‌ها توأم می‌باشد به منظور به دست آوردن اندازه‌ی لوله بین فیتینگ‌ها می‌باشد.

۲۶- به دلیل در دسترس نبودن گیره‌ی لوله و جلوگیری از گردش لوله در جریان برش کاری لوله

۲۷- مهره ماسوره

## منابع و مآخذ

- ۱- تأسیسات بهداشتی ساختمان      کد ۳۵۹/۳۹ مهندس سیدحسین میرمنتظری، مهندس احمد آقازاده هریس
- ۲- کار کارگاهی      کد ۴۱۵ مهندس احمد آقازاده هریس، شادروان مهندس اصغر قدیری مقدم
- ۳- کارگاه مکانیک عمومی      کد ۳۵۶/۷ محمد خواجه حسینی، حسین رشیدزاد، محمدحسین شربت‌ملکی
- ۴- کارگاه مکانیک عمومی (تأسیسات)      کد ۳۵۹/۳۸ مهندس عزیز خوشینی
- ۵- لوله‌کشی حرارت مرکزی (شاخه‌ی کار دانش)      کد ۶۰۳/۸ مهندس نعمت‌الله اعرابیان، مهندس محمدرضا کریمی
- ۶- کارگاه برق تأسیسات      کد ۴۹۰/۶ شادروان مهندس اصغر قدیری مقدم
- ۷- کارگاه تأسیسات بهداشتی      کد ۳۵۹/۴۰ کمیسیون برنامه‌ریزی و تألیف رشته‌ی تأسیسات
- ۸- تأسیسات حرارتی      کد ۴۹۴/۶ شادروان مهندس اصغر قدیری مقدم، مهندس سیدحسین میرمنتظری، مهندس احمد آقازاده هریس
- ۹- درس فنی سال اول تأسیسات      کد ۴۱۵/۳ مهندس سیدحسین میرمنتظری، حسام ابریشمی شیرازی، سیروس مجتهدی
- ۱۰- تکنولوژی و کارگاه تغییر شکل نیم‌ساخته (۱ و ۲)      کد ۴۸۷/۱ مهندس سیدعبدالحسین گل‌سرخ، مهندس حسام پورقاسمی

- ۱۱- تأسیسات آب و فاضلاب      کد ۴۶۰/۲      مهندس محسن جعفرآبادی، مهندس احمد آقازاده هریس، مهندس امیرلیلازمهرآبادی
- ۱۲- کارگاه تأسیسات حرارتی      کد ۴۹۶      احمد شعبانی، حسن زهی سعادت، جبار افرا، امیر لیلان مهرآبادی
- ۱۳- فلزکاری (کارگاه خوداتکایی)      کد ۳۴۹      بهروز نصیری زنوزی، صمد خادمی اقدام
- ۱۴- لوله کش آب سرد و گرم و فاضلاب
- ۱۵- کارگاه تأسیسات بهداشتی (۲و۱)      کد ۴۶۱/۱و۲      شادروان مهندس عبدالعلی هیربد، مهندس غلامرضا ذکریایی
- ۱۶- مبحث شانزدهم (تأسیسات بهداشتی)      مقررات ملی ساختمانی ایران
- ۱۷- کاتالوگ شرکت های سازنده ی تجهیزات بهداشتی داخلی و خارجی

۱۸ - Basic Plumbing Lynne Gilberg

