



مراحل اجرای کار

- ۱- پس از پوشیدن لباس کار، ابزار و مواد مصرفی موردنیاز را از انبار کارگاه تحویل بگیرید.
- ۲- با رعایت موارد ایمنی، لوله ی چدنی سرکاسه دار ۴ اینچ را به گیره ی زنجیری ببندید (شکل ۱-۹۸).



شکل ۱-۹۸

- ۳- با استفاده از متر یا خط کش فلزی و گچ تحریری یا صنعتی، مطابق نقشه ی دستورکار، لوله ی چدنی سرکاسه دار را به پنج قسمت ۲۰۰ میلی متری تقسیم و علامت گذاری کنید (شکل ۱-۹۹).



شکل ۱-۹۹



شکل ۱-۱۰۰

۴- پس از گذاشتن لوله بر زنجیری بر روی لوله و قرار دادن تیغه‌های لوله بر روی اولین محل خط‌کشی شده، پیچ تنظیم بار لوله بر را کمی سفت کنید (شکل ۱-۱۰۰).



شکل ۱-۱۰۱

۵- برای شروع عمل برشکاری، دسته لوله بر را حدود 18° درجه جلو و عقب بگردانید (شکل ۱-۱۰۱). به این ترتیب محیط لوله برش می‌خورد.



شکل ۱-۱۰۲

۶- مطابق شکل ۱-۱۰۲ پس از گرداندن دسته‌ی لوله‌بُر به جلو، مجدداً دسته‌ی لوله‌بُر را حدود 180° درجه به سمت خود بکشید.



شکل ۱-۱۰۳

۷- با هر گردش لوله‌بُر، برای ادامه‌ی عمل بُرشکاری باید مهره‌ی تنظیم بار لوله‌بُر را کمی سفت کنید. با این عمل، تیغه‌های لوله‌بُر به تدریج در جداره‌ی لوله فرو می‌روند و شیار عمیق‌تری ایجاد می‌کنند (شکل ۱-۱۰۳).



شکل ۱-۱۰۴

۸- با ادامه‌ی عملیات برشکاری، پس از مدت کوتاهی قسمت جلوی لوله، یک بار با صدای خاصی، از بقیه‌ی قسمت‌های لوله جدا می‌شود و ممکن است به پایین پرتاب گردد. برای جلوگیری از پرتاب، لوله‌ی برش خورده را باید با دست دیگر مهار کرد (شکل ۱-۱۰۴).



شکل ۱-۱۰۵

۹- پس از جدا شدن اولین قطعه‌ی لوله، برای بریدن بقیه‌ی قطعات، عمل برشکاری را مطابق توضیحات قبلی ادامه دهید (شکل ۱-۱۰۵).



شکل ۱-۱۰۶

۱۰- پس از بریدن کلیه‌ی قطعات، لوله‌های بریده شده را برای ارزش‌یابی عملکردتان به هنرآموز کارگاه تحویل دهید (شکل ۱-۱۰۶).

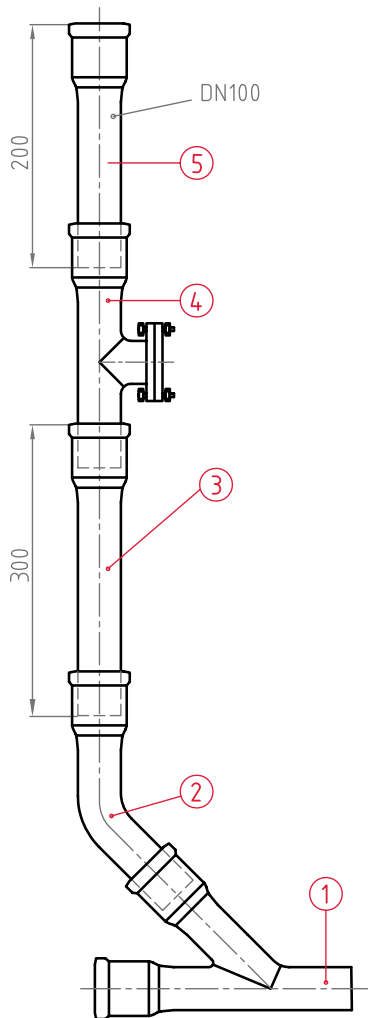
۱۱- پس از خاتمه‌ی کار، ابزار و تجهیزات را جمع‌آوری کنید و به انباردار کارگاه تحویل دهید و محیط کارتان را تمیز کنید.

۱۲- گزارش کاملی، شامل عنوان کار، ترسیم نقشه‌ی کار، ابزار و مواد مصرفی مورد نیاز و توضیحات مراحل اجرایی کار را در دفتر گزارش کارتان بنویسید و برای ارزش‌یابی آن را به هنرآموز کارگاه تحویل دهید.



مدت انجام کار: ۳۶۰ دقیقه

۵-۱- دستور کار شماره ۴: اتصال لوله و فیتینگ چدنی سرکاسه دار به حالت عمودی ابزار مورد نیاز



نقشه‌ی دستور کار شماره ۴ چهار

ردیف	ابزار مورد نیاز	تعداد
۱	چراغ کوره‌ای گازسوز یا نفت‌سوز با متعلقات لازم	یک عدد
۲	بوته‌ی ذوب سرب	یک عدد
۳	ملاقه‌ی سرب‌ریزی	یک عدد
۴	قلم کف کوبی مناسب	یک عدد
۵	قلم سرب‌کوبی مناسب	یک عدد
۶	چکش فلزی ۵۰۰ گرمی	یک عدد
۷	دستکش چرمی	یک عدد
۸	عینک محافظتی با شیشه‌ی سفید	یک عدد
۹	ترازنمایی	یک عدد
۱۰	متر فلزی	یک عدد

مواد و وسایل لازم

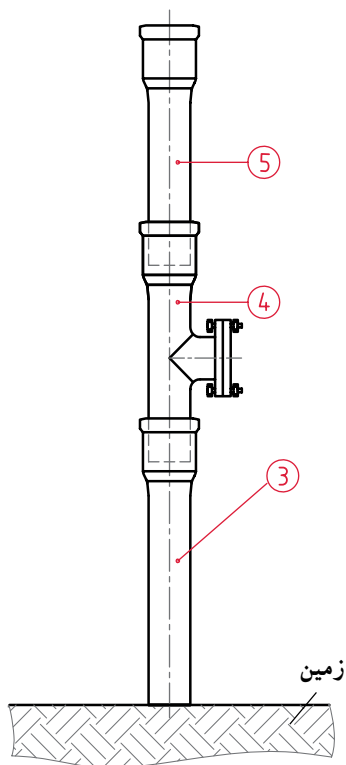
ردیف	مواد مصرفی مورد نیاز	تعداد
۱	لوله‌ی چدنی سرکاسه‌دار ۴ اینچ ۲۰ سانتی متری	یک عدد
۲	لوله‌ی چدنی سرکاسه‌دار ۴ اینچ ۳۰ سانتی متری	یک عدد
۳	دریچه‌ی بازدید چدنی ۴ اینچ	یک عدد
۴	زانویی چدنی ۴۵ درجه ۴ اینچ	یک عدد
۵	سه راهی چدنی ۴۵ درجه ۴ اینچ	یک عدد
۶	کف لوله‌کشی	به مقدار لازم
۷	سرب ۹۷ درصد	یک قالب
۸	کبریت	یک بسته

نکات ایمنی

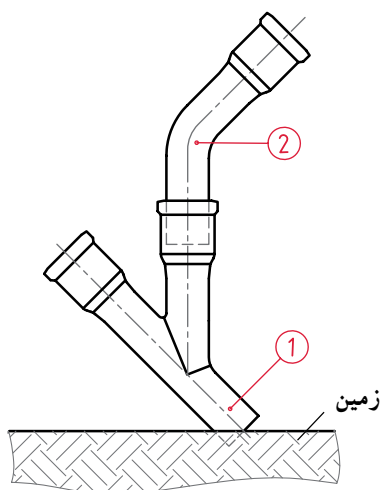
- ۱- بوته‌ی سرب‌ریزی نزدیک به محل چدنکاری باشد.
- ۲- هیچ‌گونه مانعی را سر راه چدنکار قرار ندهید.
- ۳- قبل از برداشتن سرب مذاب، پیمانه‌ی ملاقه‌ی سرب‌ریزی را کمی حرارت دهید.
- ۴- سرب ذوب شده را با احتیاط و یک‌باره در داخل سرکاسه بریزید.
- ۵- اضافی سرب ذوب شده را (موجود در پیمانه‌ی ملاقه‌ی سرب‌ریزی) با احتیاط در داخل بوته بریزید.
- ۶- مواظبت کنید که وسایل مورد استفاده خیس نباشد.
- ۷- هنگام چدنکاری لازم است از دستکش چرمی و عینک محافظتی شیشه سفید، کفش ایمنی و ماسک تنفسی استفاده کنید و هواکش کارگاه روشن باشد.
- ۸- در موقع برداشتن سرب مذاب از بوته، احتیاط کنید که قطره‌ای آب در داخل بوته نچکد.



شکل ۱-۱۰۷



شکل ۱-۱۰۸



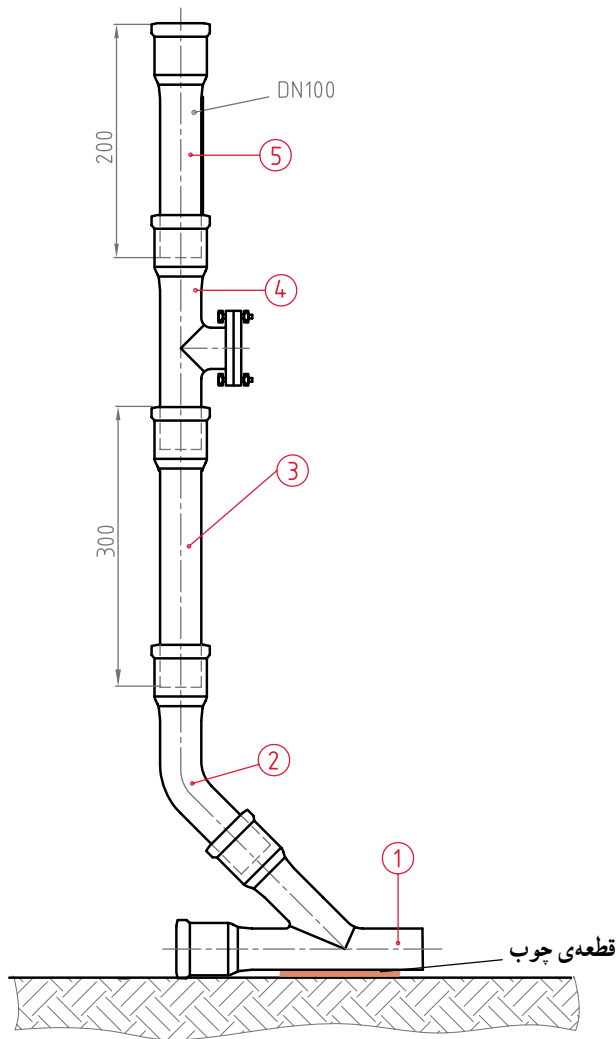
شکل ۱-۱۰۹

مراحل اجرای کار

۱- پس از پوشیدن لباس کار، ابزار و مواد مصرفی موردنیاز و تجهیزات ایمنی را از انبار تحویل بگیرید (۱-۱۰۷).

۲- با توجه به نقشه با قرار دادن قطعه‌ی شماره‌ی ۵ در درون سرکاسه‌ی قطعه‌ی شماره‌ی ۴ و هم‌چنین قطعه‌ی شماره‌ی ۴ در درون سرکاسه‌ی قطعه‌ی شماره‌ی ۳ مطابق اصول گفته شده، سه قطعه را به هم وصل کنید (شکل ۱-۱۰۸).

۳- قطعه‌ی شماره‌ی ۲ را در درون سرکاسه‌ی شماره‌ی ۱ قرار دهید و با استفاده از اصول اتصال، آن‌ها را به همدیگر متصل کنید (شکل ۱-۱۰۹).



شکل ۱-۱۱۰

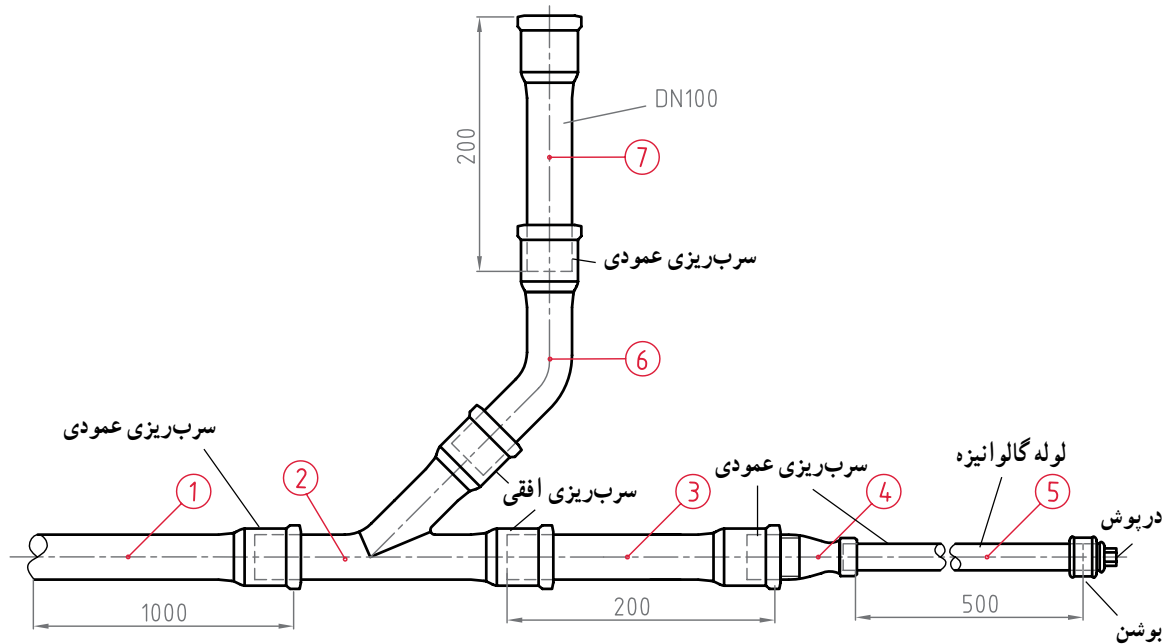
۴- قطعات متصل شده‌ی ۳ و ۴ و ۵ را درون سرکاسه‌ی قطعه‌ی شماره‌ی ۲ قرار دهید و با عمل کنف کوبی و سرب‌ریزی اتصال قطعه را کامل کنید. یادآوری می‌شود تمام مراحل این دستور کار باید توسط گروه‌های دو نفره اجرا شود. ضمناً برای جلوگیری از آسیب دیدگی قطعه‌ی شماره‌ی ۱، توصیه می‌شود زیر آن قطعه‌ای چوب قرار دهید (شکل ۱-۱۱۰).

- ۵- ابزار و وسایل تحویلی را جمع‌آوری کنید و به انبار کارگاه تحویل دهید.
- ۶- محیط کارتان را نظافت کنید.
- ۷- عملکردتان را برای ارزش‌یابی و مشخص شدن نقاط قوت و ضعف آن، به هنرآموز کارگاه نشان دهید.
- ۸- محصول کارتان را به محیط امنی منتقل کنید.
- ۹- گزارش کار کاملی، شامل عنوان، نقشه‌ی کار، ابزار و مواد مصرفی موردنیاز و توضیح مراحل اجرایی کار و نکات فنی و ایمنی را در دفتر گزارش کارتان بنویسید و آن را برای ارزش‌یابی به هنرآموز کارگاه تحویل دهید.



مدت انجام کار: ۳۶۰ دقیقه

۶-۱- دستور کار شماره ۵ پنج: اتصال لوله و فیتینگ چدنی سرکاسه دار به حالت عمودی و افقی



نقشه‌ی دستور کار شماره ۵ پنج

ابزار مورد نیاز

ردیف	ابزار مورد نیاز	تعداد
۱	چراغ کوره‌ای گازسوز با متعلقات کامل	یک عدد
۲	بوته‌ی ذوب سرب	یک عدد
۳	ملاقه‌ی سرب‌ریزی	یک عدد
۴	قلم کنف کوبی مناسب	یک عدد
۵	قلم سرب کوبی مناسب	یک عدد
۶	قلم تخت فلزی	یک عدد
۷	چکش فلزی ۵۰۰ گرمی	یک عدد
۸	دستکش چرمی، کفش ایمنی، ماسک تنفسی و عینک شیشه سفید	از هر کدام یک عدد
۹	مشعل گازسوز دستی	یک عدد
۱۰	کمربند نسوز	یک عدد
۱۱	استانبولی	یک عدد



مواد و وسایل لازم

ردیف	مواد مصرفی مورد نیاز	تعداد
۱	سه راهی چدنی سرکاسه دار ۴ اینچ ۴۵ درجه	یک عدد
۲	زانویی چدنی سرکاسه دار ۴ اینچ ۴۵ درجه	یک عدد
۳	تبدیل چدنی سرکاسه دار ۴"×۲"	یک عدد
۴	لوله ی چدنی سرکاسه دار ۴ اینچ ۱۰۰ سانتی متری	یک عدد
۵	لوله ی چدنی سرکاسه دار ۴ اینچ ۲۰ سانتی متری	دو عدد
۶	بوشن فلزی گالوانیزه ۲ اینچ	یک عدد
۷	لوله ی فولادی گالوانیزه ۲ اینچ	۵۰ سانتی متر
۸	درپوش فلزی گالوانیزه ۲ اینچ	یک عدد
۹	کف لوله کشی	به مقدار لازم
۱۰	سرب خالص ۹۷ درصد	دو قالب
۱۱	خاک رُس	یک کیسه
۱۲	کبریت	یک عدد

نکات ایمنی

- ۱- بوته ی سرب ریزی نزدیک به محل چدنکاری باشد.
- ۲- هیچ گونه مانعی را سر راه چدنکار قرار ندهید.
- ۳- قبل از برداشتن سرب مذاب، پیمانه ی ملاقه ی سرب ریزی را کمی حرارت دهید.
- ۴- سرب ذوب شده را با احتیاط و یک باره در داخل سرکاسه بریزید.
- ۵- اضافی سرب ذوب شده را (موجود در پیمانه ی ملاقه ی سرب ریزی) با احتیاط در داخل بوته بریزید.
- ۶- مواظبت کنید که وسایل مورد استفاده خیس نباشد.
- ۷- هنگام چدنکاری لازم است از دستکش چرمی و عینک محافظتی شیشه ی سفید، کفش ایمنی و ماسک تنفسی استفاده کنید و هواکش کارگاه روشن باشد.
- ۸- در موقع برداشتن سرب مذاب از بوته، احتیاط کنید که قطره ای آب در داخل بوته نچکد.
- ۹- موقع سرب ریزی در محل های اتصال افقی، سرب را آهسته بریزید و اجازه دهید هوای درون فضای محل اتصال خارج شود.



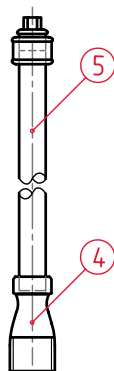
مراحل اجرای کار

- ۱- پس از پوشیدن لباس کار، ابزار و مواد مصرفی موردنیاز و تجهیزات ایمنی را از انبار کارگاه تحویل بگیرید.
- ۲- قبل از شروع کار با حفظ موارد ایمنی، هواکش موجود در کارگاه را روشن کنید.
- ۳- پس از بریدن لوله‌ی فولادی گالوانیزه (قطعه‌ی شماره‌ی ۵) و حدیده کردن یک‌طرف آن، با استفاده از مواد آب‌بندی، درپوش و بوشن فولادی را بر روی قسمت حدیده‌شده بیندید (شکل ۱۱۱-۱).



شکل ۱۱۱-۱

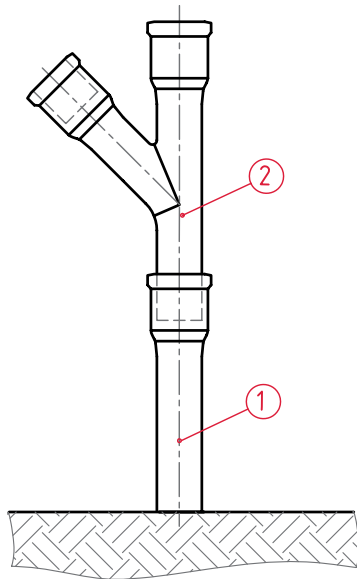
- ۴- لوله‌ی فولادی را در داخل سرکاسه ۲ اینچ تبدیل قرار دهید و مراحل سرب‌ریزی را مطابق آنچه در اصول اتصال گفته شده است، اجرا کنید (شکل ۱۱۲-۱).



شکل ۱۱۲-۱

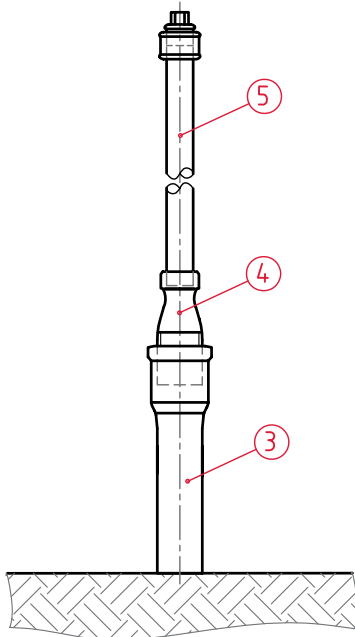


۵- سه راهی ۴۵ درجه (قطعه‌ی شماره‌ی ۲) را مطابق شکل ۱-۱۱۳ درون سرکاسه‌ی لوله‌ی ۱۰۰ سانتی متری قرار دهید و دو قطعه‌ی ۲ و ۱ را با روش سرب‌ریزی به هم وصل کنید.



شکل ۱-۱۱۳

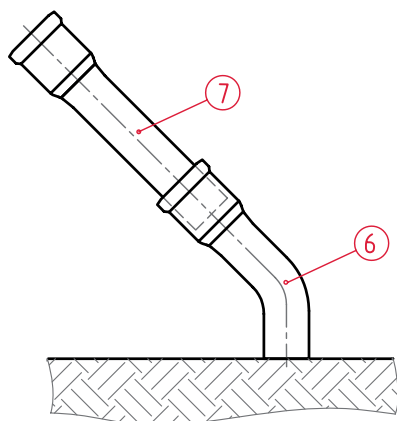
۶- طرف ۴ اینچ تبدیل (قطعه‌ی شماره‌ی ۴) را درون سرکاسه‌ی لوله‌ی ۲۰ سانتی متری (قطعه‌ی شماره‌ی ۳) قرار دهید و اتصال در قطعه‌ی ۴ به ۳ را اجرا کنید (شکل ۱-۱۱۴).



شکل ۱-۱۱۴

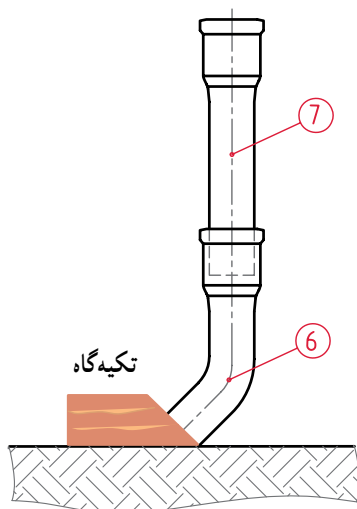


۷- مطابق شکل ۱-۱۱۵ لوله ی ۲۰ سانتی متری (قطعه ی شماره ی ۷) را درون زانویی ۴۵ درجه (قطعه ی شماره ی ۶) قرار دهید و عمل اتصال این دو قطعه را کامل کنید.



شکل ۱-۱۱۵

۸- قطعات ۶ و ۷ را مطابق شکل ۱-۱۱۶ بر روی زمین تکیه دهید و در حالی که یکی از نفرات گروه آن را از محل سرکاسه قطعه ی شماره ی ۷ نگه می دارد، سرب مذاب را با ملاقه ی سرب ریزی در محل اتصال پرزید و با قلم سرب کوپ و چکش فلزی آن را بکوبید.

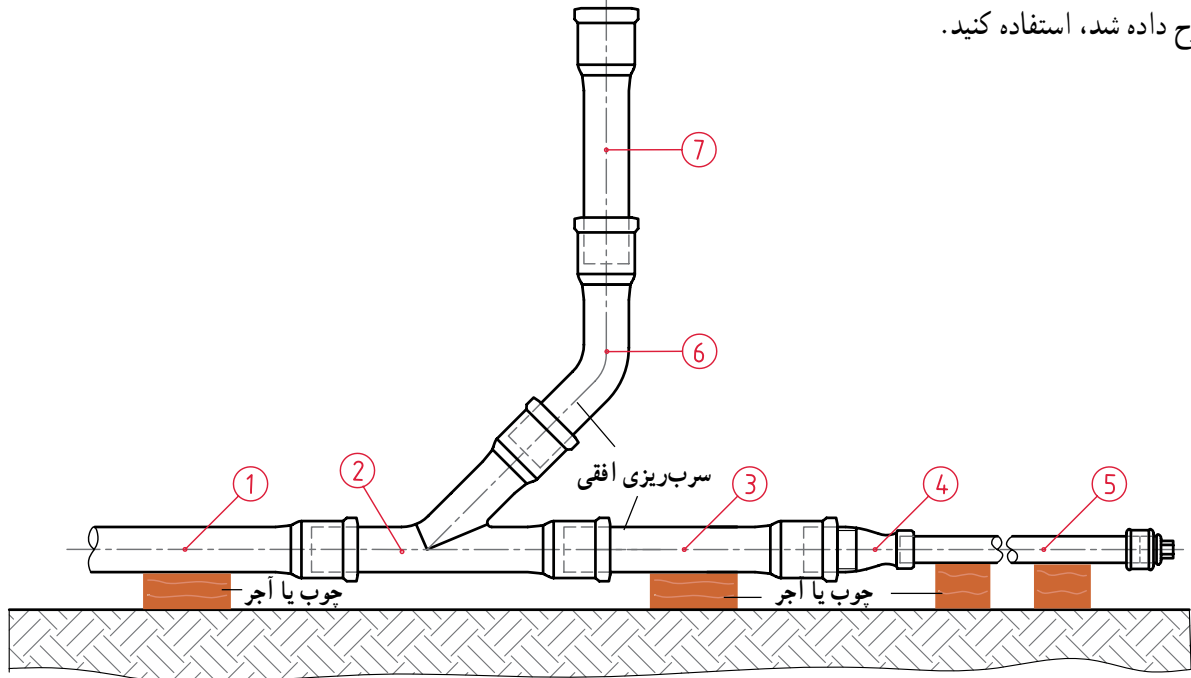


شکل ۱-۱۱۶



۹- قطعات دستور کار را مطابق نقشه، (شکل ۱-۱۱۷)

در محل خود مستقر کنید و پس از قرار دادن کنف در محل های اتصال قطعات ۳ و ۶ با سرکاسه های قطعه ی ۲ و کوبیدن آن ها (برای سربریزی)، از روش سربریزی افقی، که در اصول اتصال شرح داده شد، استفاده کنید.



شکل ۱-۱۱۷

۱۰- پیش نهاد می شود برای اجرای سربریزی افقی، اتصال قطعات ۲ و ۳ را با استفاده از گل رس و اتصال قطعات ۲ و ۶ را با استفاده از تسمه ی نسوز تکمیل کنید.

۱۱- پس از خاتمه ی کار، ابزار و تجهیزات تحویلی را جمع آوری کنید و به انبار تحویل دهید.

۱۲- لوله و فیتینگ های چدنی را جمع آوری و با احتیاط به محل استقرار خود حمل کنید.

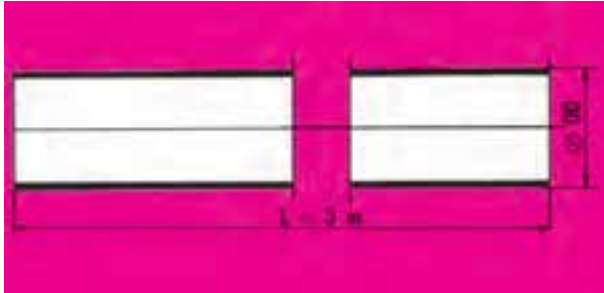
۱۳- ابتدا به نظافت محیط کارتان پردازید، سپس هواکش تهویه را خاموش کنید.

گزارش کار کاملی، شامل عنوان و نقشه ی کار، ابزار و تجهیزات و مواد مصرفی موردنیاز و توضیح مراحل اجرایی کار، نتیجه گیری و پیش نهادهای خود را در دفتر گزارش کارتان بنویسید و آن را برای ارزش یابی به هنرآموز کارگاه تحویل دهید.



۱-۷-۱ اتصال لوله های چدنی بدون سرکاسه

۱-۷-۱-۱ لوله های چدنی بدون سرکاسه: لوله و فیتینگ های چدنی بدون سرکاسه، از دیگر لوله هایی است که در لوله کشی فاضلاب، هواکش و آب باران ساختمان از آن ها استفاده می شود. لوله های چدنی بدون سرکاسه در طول های ۳۰۰-۲۰۰ میلی متر و با قطرهای ۵۰ میلی متر (۲ اینچ) به بالا تولید می شوند. شکل ۱-۱۱۸ مشخصات لوله های چدنی بدون سرکاسه را نشان می دهد.



قطر اسمی ND	قطر خارجی OD	وزن ۳ متر kg
	mm	
50	57	12.9
75	83	18.8
100	109	25.1
125	135	35.2
150	161	42
200	210	67

شکل ۱-۱۱۸- مشخصات لوله ی چدنی بدون سرکاسه



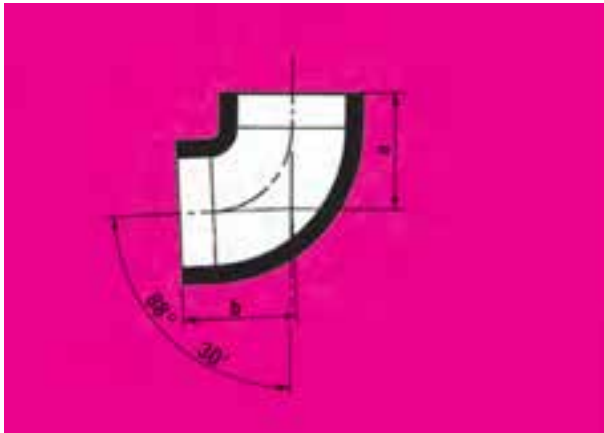
۲-۷-۱- فیتینگ‌های چدنی بدون سرکاسه: زانو، سه‌راه، تبدیل و ... فیتینگ‌هایی هستند که از آن‌ها برای تغییر جهت مسیر لوله کشی، انشعاب‌گیری و تغییر قطر لوله و ... استفاده می‌شود (شکل ۱۱۹-۱).

مشخصات زانویی‌های چدنی بدون سرکاسه

زانویی ۴۵°



قطر اسمی ND	a=b mm	شعاع mm	وزن kg
50	50	48	0.5
75	65	60	1
100	70	72	1.5
125	80	84.5	2.2
150	90	96.5	3.3
200	110	120.5	5.7

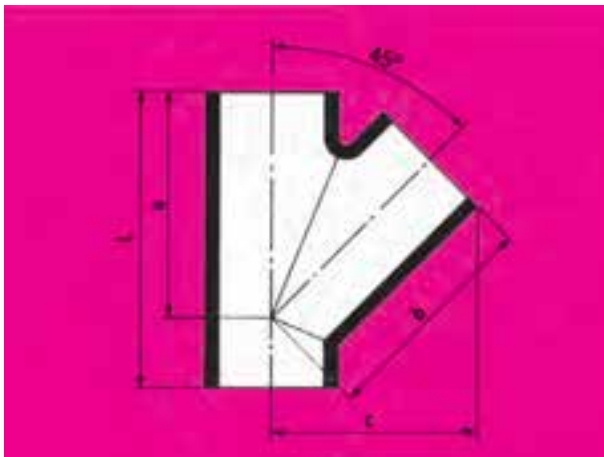


زانویی ۸۸°۳۰'

قطر اسمی ND	a=b mm	شعاع mm	وزن kg
50	75	46	0.9
75	100	62.5	1.8
100	110	72	2.8
125	125	82	4.4
150	145	97.5	6.5
200	180	123	10.8

مشخصات سه‌راهی‌های بدون سرکاسه

سه‌راهی ساده ۴۵°



قطر اسمی ND	L mm	a=b mm	c mm	وزن kg
50	160	115	102	1.2
75	215	155	139	2.3
100	260	190	174	3.6
125	305	230	211	5.8
150	355	265	244	8.7
200	455	340	315	15.8

شکل ۱۱۹-۱- فیتینگ‌های چدنی بدون سرکاسه

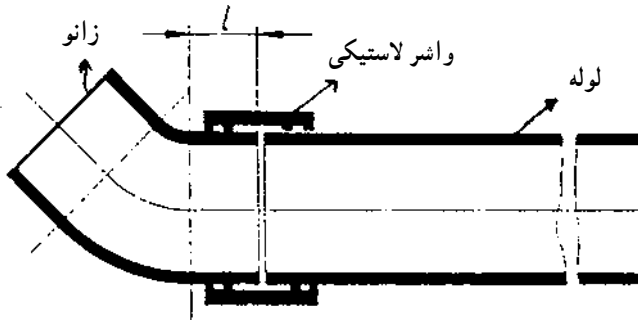


۳-۷-۱- مواد و ابزار مورد استفاده در لوله کشی

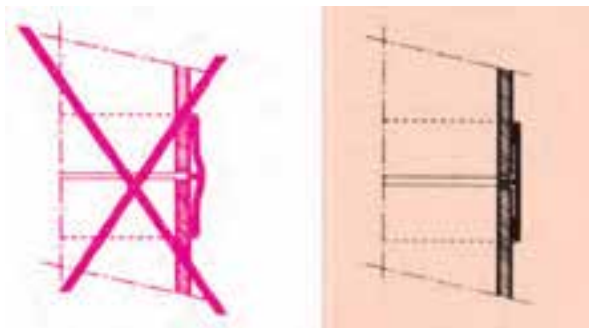
چدنی بدون سرکاسه:

الف- واشر لاستیکی: واشر لاستیکی به صورت یک

بوشن است و سطح داخلی آن دارای یک رگه‌ی برجسته‌ی مرکزی است که بین دو سر اتصال قرار می‌گیرد (شکل ۱-۱۲۰). علاوه بر آن، این واشر برای آب‌بندی سه رگه‌ی باریک و کوچک‌تر در طرفین خود دارد. شکل ۱-۱۲۱ طرز صحیح قرارگیری واشر لاستیکی را نشان می‌دهد.



شکل ۱-۱۲۰



شکل ۱-۱۲۱- طرز قرارگیری واشر لاستیکی

ب- تسمه (بست فلزی): ابزاری است از فولاد زنگ

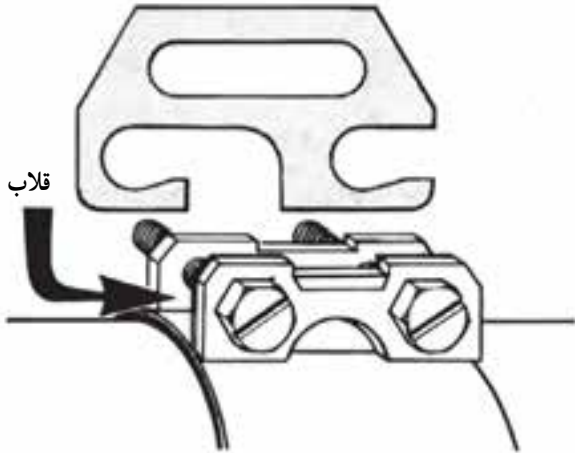
ناپذیر، به ضخامت ۵/۰ میلی‌متر و انتهای آن به دو لبه ختم می‌شود. یکی از لبه‌ها دارای سه سوراخ بدون دنده و لبه‌ی دیگر دارای دو سوراخ دنده شده و یک سوراخ بدون دنده است. از دو عدد پیچ فولادی زنگ‌ناپذیر برای بستن دو لبه استفاده می‌شود. در شکل ۱-۱۲۲ تسمه و لاستیک و نحوه‌ی اتصال مشاهده می‌شود.



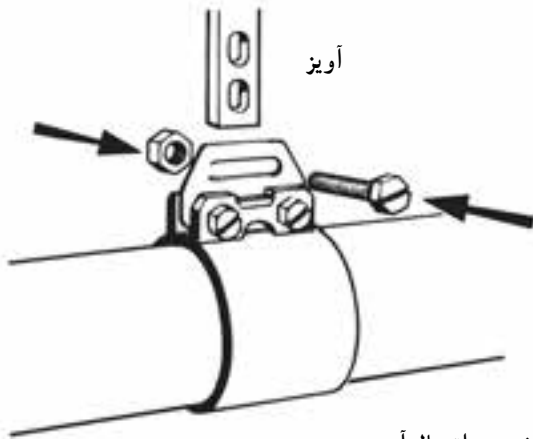
شکل ۱-۱۲۲



ج - قلاب و آویز: نحوه‌ی اتصال آویز مخصوص، شکل یک نوع تسمه‌ی فولادی و لاستیک و جدول مشخصات را در شکل‌های ۱۲۳-۱ مشاهده می‌کنید. باید توجه نمود در شکل (الف) به‌جای سوراخ وسط بست قبلی، از یک قلاب قابل تنظیم استفاده شده است.



الف - نحوه‌ی قرارگیری قلاب



ب - نحوه‌ی اتصال آویز

قطر اسمی ND	L mm	وزن مجموع بست kg
50	45	0.095
75	48	0.150
100	54	0.220
125	60	0.270
150	65	0.350
200	78	0.570

شکل ۱۲۳-۱



۴-۷-۱- اصول اتصال لوله های چدنی بدون

سرکاسه: برای اتصال دو لوله یا لوله به فیتینگ چدنی بدون سرکاسه مطابق مراحل زیر عمل می شود.

۱- برای اطمینان از سالم بودن، واشر لاستیکی را از تسمه ی فولادی (بست) جدا و بازبینی می کنند (شکل ۱-۱۲۴).



شکل ۱-۱۲۴

۲- واشر لاستیکی را بر روی قطعه ی اول قرار می دهند،

به طوری که رگه ی برجسته ی میانی واشر به لبه ی لوله بچسبند. برای سهولت کار می توان لبه ی لوله را با روغن کمی چرب کرد (شکل ۱-۱۲۵).



شکل ۱-۱۲۵

۳- لبه ی آزاد واشر لاستیکی را به سمت پایین

برمی گردانند. با این عمل، محل تماس رگه ی میانی واشر لاستیکی با لبه ی لوله مورد بازرسی قرار می گیرد (شکل ۱-۱۲۶).



شکل ۱-۱۲۶

۴- قطعه ی دوم اتصال را بر روی رگه ی برجسته ی میانی

قرار می دهند. در ادامه، لبه ی برگردانده شده ی واشر لاستیکی را به سمت بالا (به حالت اول) برمی گردانند، به طوری که واشر لاستیکی قطعه ی دوم را دربر بگیرد (شکل ۱-۱۲۷).



شکل ۱-۱۲۷



۵- پس از شل کردن پیچ و مهره‌های تسمه‌ی فولادی (بست)، آن را از روی لوله عبور می‌دهند و بر روی واشر لاستیکی نگه می‌دارند (شکل ۱-۱۲۸).



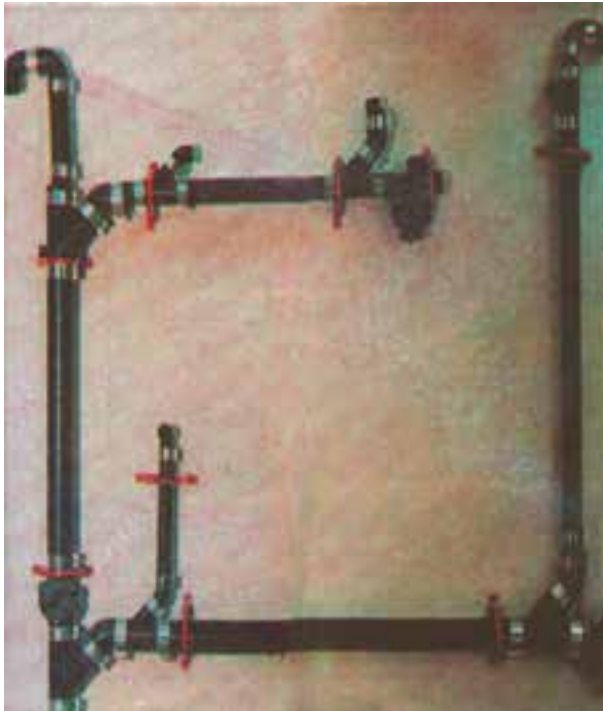
شکل ۱-۱۲۸

۶- با استفاده از پیچ‌گوشتی مناسب پیچ‌ها را به تدریج به اندازه‌ی لازم سفت می‌کنند (شکل ۱-۱۲۹).



شکل ۱-۱۲۹

در شکل ۱-۱۳۰ یک مدار کامل لوله‌کشی چدنی بدون سرکاسه مشاهده می‌شود، که در آن از لوله‌های چدنی بدون سرکاسه با قطرهای متفاوت استفاده شده است. تعدادی فیتینگ، نظیر زانوی ۴۵ و ۹۰ درجه، سه راه ۴۵ درجه و سه راه تبدیل، تبدیل، سیفون شتر گلو، بست فلزی (تسمه) نیز در آن به همراه واشر لاستیکی و تعدادی بست دیواری دیده می‌شود.



شکل ۱-۱۳۰

آزمون نهایی (۱)

۱- لوله‌های چدنی مورد استفاده در لوله‌کشی فاضلاب را نام ببرید.

پاسخ:

۲- در اتصال لوله و فیتینگ چدنی سرکاسه‌دار به چه دلیل از سرب استفاده می‌شود؟

پاسخ:

۳- کف باقی در چدنکاری به صورت رشته است.

پاسخ:

۴- نام ظرفی که سرب را در آن ذوب می‌کنند، چیست؟

پاسخ:

۵- مشخصات سرب ذوب شده‌ی آماده‌ی چدنکاری چیست؟

پاسخ:

۶- از نظر شکل ظاهری تفاوت قلم کنف کوب با قلم سرب کوب در تیغه‌ی آن‌هاست.

پاسخ:

۷- برای روشن کردن چراغ کوره‌ای گازسوز ابتدا و سپس شیر را باز می‌کنند.

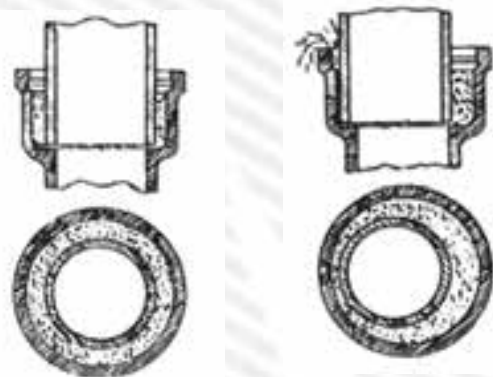
پاسخ:

۸- برای آزمایش سالم بودن لوله و فیتینگ‌های چدنی به چه صورت عمل می‌شود؟

پاسخ:

۹- در شکل زیر به چه مورد اساسی و مهمی در اتصال لوله‌های چدنی سرکاسه‌دار اشاره شده است؟

پاسخ:





۱۰- در موقع کار با سرب ذوب شده اگر وسایل کار خیس باشند، باعث به اطراف می‌گردد.

پاسخ:

۱۱- برای تشخیص دمای مناسب سرب در چدنکاری از چه روش‌هایی استفاده می‌شود؟ آن‌ها را شرح دهید.

پاسخ:

۱۲- به چه دلیل ملاقه‌ی سرب‌ریزی را قبل از برداشت سرب، گرم می‌کنند؟

پاسخ:

۱۳- برای اتصال لوله‌های چدنی در حالت افقی، به منظور هدایت سرب مذاب به درز اتصال، از و یا استفاده می‌شود.

پاسخ:

۱۴- برای جلوگیری از زنگ‌زدگی جداره‌ی داخلی و خارجی لوله و فیتینگ‌های چدنی سرکاسه‌دار، چه اقدامی صورت می‌گیرد؟

الف - رنگ‌آمیزی می‌کنند، ب - ضد زنگ می‌زنند. ج - قیراندود می‌کنند.

پاسخ:



۱۵- ترکیبات سرب از نظر بهداشتی فوق‌العاده است.

پاسخ:

۱۶- برای بستن مهره‌ی رگلاتور به کپسول گاز مایع، مهره را باید به کدام جهت گرداند؟

پاسخ:

۱۷- پس از ذوب شدن سرب و مشاهده‌ی ناخالصی‌های روی سطح سرب، چه اقدامی لازم است؟

پاسخ:

۱۸- سطح سرب کوبیده شده در محل اتصال باید در چه وضعیتی قرار گیرد؟

الف - هم سطح با لبه‌ی سرکاسه باشد.

ب - ۳ میلی‌متر پایین‌تر از لبه‌ی سرکاسه باشد.

ج - ۵ میلی‌متر پایین‌تر از لبه‌ی سرکاسه باشد.

د - هیچ فرقی ندارد.

پاسخ:

۱۹- برای اتصال لوله و فیتینگ‌های چدنی بدون سرکاسه از چه وسیله‌ای استفاده می‌شود؟

۲۰- برای اتصال لوله و فیتینگ‌های چدنی بدون سرکاسه از چه ابزارهایی استفاده می‌شود؟ آن‌ها را نام ببرید.

آشنایی با فرهنگ و تمدن ایران و اسلام

تخت جمشید، نام رایج آثار کاخ‌های هخامنشی در حاشیه‌ی شرقی جلگه‌ی مرو دشت فارس است و در ۵۷ کیلومتری شمال شرقی شیراز قرار دارد. یونانیان آن را پرس پولیس به معنی شهر پارسیان نامیده‌اند. ساسانیان آن را «ستستان» (صد ستون) می‌خواندند. در دوره‌ی اسلامی دست کم از پایان سده‌ی ششم هجری قمری نام «قصر جمشید» و «تخت جمشید» رایج شد. مجموعه‌ی تخت جمشید در ارتفاع ۱۷۷۰ متری از سطح دریا و بر صخره‌ای



در دامنه‌ی کوه رحمت (کوه مهر) بنا شده است. شکل بنا به یک چند ضلعی می‌ماند که ابعادش در شمال ۳۰۰ متر، شرق ۴۳۰، در جنوب ۳۹۰ و در غرب ۴۵۵ متر است بنای آن به فرمان داریوش بزرگ در حدود ۵۱۸ قبل از میلاد آغاز شده و خشایارشا کار آن را به اتمام رسانیده است. اطلاعات موجود درباره‌ی چگونگی تأمین آب، برای بهره‌برداری در تخت جمشید، کامل و جامع نیست اما تأسیساتی وجود دارد که تا حدودی به آگاهی از چگونگی نظام آبرسانی و تخلیه‌ی فاضلاب آن کمک می‌کند. از جمله، از تنبوشه (لوله‌های سفالین) برای آب مصرفی روزانه استفاده می‌شده است.

در بین ساختمان‌های شرقی تالار صد ستون، پلکان‌هایی سنگی به کار رفته، که به نظر محققان محل آب انبار یا مدخل ورودی به درون مجراهای آبراه بوده است. طول این مجراهای زیر صُفه‌ی تخت جمشید را بیش از دو کیلومتر دانسته‌اند.

