

واحد کار اول: تهیه نقشه اجرایی

◀ هدف کلی: تهیه نقشه از یک ایده، جهت ساخت یک محصول

زمان			عنوان توانایی
جمع	عملی	نظری	
۴۴	۲۰	۲۴	توانایی تهیه نقشه اجرایی

توانایی تهیه نقشه اجرایی

◀ پس از آموزش این توانایی، از فراگیر انتظار می‌رود:

- ویژگی‌های «محیط کار» را شرح دهد.
- تفاوت‌های کار در کارگاه و خارج از آن را نام ببرد.
- اصلی‌ترین محورهای ایمنی خود در کار را شرح دهد.
- روش حفظ ایمنی ابزار و کارگاه را بیان کند.
- تفاوت «ساختن» و طراحی را با «تولیدکردن» و «طراحی صنعتی» بیان کند.
- دسته‌بندی اصلی مواد را شرح دهد.
- برخی از ایده‌های خود در قالب طرح‌واره را بیان کند.
- با دست آزاد از برخی وسایل ساده اطراف خود طرحی را رسم کند و علامت‌های کیفی احتمالی را روی سطوح مشخص کند.
- برای ساخت یک کالای ساده نقشه اجرایی (راه) بنویسد.



پیش آزمون

۱. کدام گزینه از الزامات انجام یک پروژه فنی نیست؟
(الف) کارگاه (ب) کارگر (ج) ابزار (د) اطلاعات
۲. کدام گزینه بر سایر گزینه‌ها از نظر اهمیت مقدم است؟
(الف) ایمنی کارگاه (ب) ایمنی ابزار (ج) ایمنی کارگر (د) ایمنی انبار
۳. برای ساخت یک قطعه، کدام گزینه مهم‌تر است؟
(الف) کارگاه (ب) کارگر (ج) ابزار (د) همه موارد
۴. اطلاعات ورودی کارگاه فلزکاری از کجاست؟
(الف) نیازها (ب) خلّاقیت (ج) نقشه (د) همه موارد
۵. «مس» از کدام دسته مواد است؟
(الف) فلزات (ب) فلزات آهنی (ج) فلزات غیر آهنی (د) الف و ج
۶. مراحل کلی ساخت یک قطعه را بنویسید.
۷. روش‌های طرح یک ایده با دیگران کدام‌اند؟
۸. خطر ارتفاع یا عمق از ویژگی‌های کار در است.
۹. سه ضلع مثلث آتش و و هستند.
۱۰. مهم‌ترین اصل در تهیه نقشه راه ساخت یک کالا، ارائه راه است.

۱-۱ مفهوم محیط

در صنعت، مجموعه شرایطی که انسان در لحظه خاص از آن برخوردار است، «محیط» نامیده می‌شود. این همان سؤال نخست شماست هنگامی که به وسیله تلفن همراه (و نه تلفن ثابت) با کسی ارتباط برقرار می‌کنید. (کجایی؟) آن‌گاه در صورت مثبت بودن همه شرایط (محیط) به مکالمه (و در صنعت به کار) مشغول می‌شوید.

محیط کار ممکن است سرپوشیده (کارگاه) یا روباز (سایت) و در محل اجرای یک کار غیر مداوم باشد.

تصاویر مربوط به این جملات را با هم مقایسه کنید و در مورد هر یک اولین جمله‌ای را که به ذهن شما می‌رسد در کنار هر یک بنویسید. مربی نظر شما را مقایسه خواهد کرد.

□ آب و هوای این سایت چگونه خواهد بود. (چرخ پنچ‌طبقه خاک‌برداری)

□ گرم □ سرد

□ وزش باد تند □ همه موارد

□ آلودگی تنفسی در این سایت:

□ کم است □ زیاد است

□ قابل پیشگیری است □ به کارگر منتقل نمی‌شود



1. environment

□ وضعیت آلودگی غبار و گازها در این کارگاه (کارخانه):

□ کم است □ زیاد است

□ قابل پیشگیری است □ به کارگر منتقل نمی‌شود

□ آلودگی ویژه محیط‌های بسته:

□ آلودگی صوتی □ آلودگی تنفسی و شیمیایی

□ آلودگی انبارها □ همه موارد

□ خط مشاهده‌شده در کف این کارخانه چه مفهومی دارد؟



□ اگر مجبور به کار در شرایطی مثل سطح یک کُره دیگر باشید،

چه ویژگی محیط کار توجه شما را به خود جلب می‌کند؟



سه رأس مثلث ساخت و تولید قطعات هستند. اما اگر به درستی وظایف هر یک مشخص نباشد و هدف کار (نقشه اجرایی) به روشنی طراحی نشده باشد، همکاری تمام اجزاء یک کارگاه یا سایت به کار باارزشی منتهی نمی‌شود.

با توجه به تصویر و کمک مربی «بهره‌وری» را معنی کنید.
بهره‌وری یعنی:

.....
.....



۱-۱-۱-۱ صنعت‌گر (ویژگی و ایمنی)

در سابقه زندگی خود، چه شناختی نسبت به موارد زیر از خود پیدا کرده‌اید:

- | | | | |
|-----------------------------|------------------------------|-------------------------------|---------|
| <input type="checkbox"/> کم | <input type="checkbox"/> خوب | <input type="checkbox"/> عالی | نظم: |
| <input type="checkbox"/> کم | <input type="checkbox"/> خوب | <input type="checkbox"/> عالی | صبوری: |
| <input type="checkbox"/> کم | <input type="checkbox"/> خوب | <input type="checkbox"/> عالی | پشتکار: |
| <input type="checkbox"/> کم | <input type="checkbox"/> خوب | <input type="checkbox"/> عالی | آفرینش: |



□ اگر اجازه استفاده از حس لمس، حس بویایی و شنوایی مستقیم را نداشته باشید اولین ابزار برای تقویت حس بینایی که نقص آنها را جبران کند کدام است؟

- ذره‌بین
 میکروسکوپ
 تلسکوپ
 آینه

* آیا می‌دانید که در سقف کارگاه‌های آموزشی شلوغ و بر روی میزهای کار از آینه استفاده می‌شود. به نظر شما دلیل آن چیست؟

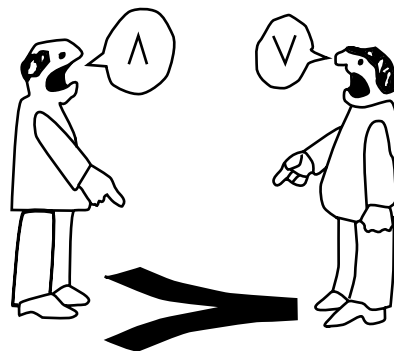


۱-۱-۱-۱ اجزاء کارگاه و سایت

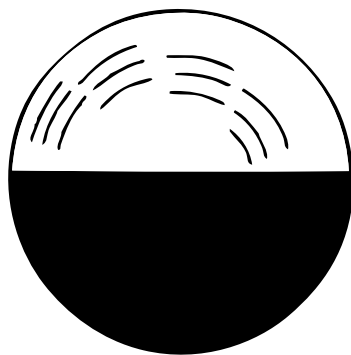
واضح است که محیط کار (کارگاه یا سایت)، کارگر و صنعت‌گر (و در اینجا هنرجو) و بالاخره ابزار و تجهیزات

در کارگاه، یک صنعت‌گر موفق از هر خصلتی **خوبش** را دارد. علاوه بر آن از مشورت با دیگران به خاطر احترام متقابل لذت می‌برد. برای بهتر کردن شرایط، لازم نیست تخصصی داشته باشیم. کافی است بخواهیم و خواسته خود را بنویسیم.

حواس انسان در واکنش دادن به اتفاقاتی با سرعت $\frac{1}{11}S$ (یک یازدهم ثانیه) یا بیشتر چندان موفق نیست و مثلاً چشم دچار خطای دید می‌شود. همین موضوع یعنی خطای احساسات کافی است تا ماهرترین صنعت‌گر (هنرجو) هم در کارگاه به خود مغرور نشود و از پوشیدن لباس کار خوب و مناسب یا استقرار صحیح پشت میز کار و استفاده آسان و راحت از ابزار غفلت نکند. آسایش و ایمنی شخص به هنگام کار در یک محیط را علمی به نام علم «ارگونومی» بررسی می‌کند.



این شکل را کپی کنید، ببرید و بچرخانید. چه رنگ‌هایی را مشاهده می‌کنید؟



.....

- ❖ اولین گام برای «کار گروهی» مشورت کردن - حتی بر خلاف میل خود - است.
- ❖ برای مشورت کردن با دیگران دنبال بهانه باشیم.
- ❖ به هنگام اظهار نظر دیگران، هنر خوب گوش دادن را با گره زدن نگاه‌ها تمرین کنیم.

- ❖ نوشتن تفاوت نظرها در مراحل انجام کار، زمان مشورت را کاهش می‌دهد.

ایمنی صنعت‌گر در کارگاه مانند سلامت رانندگی در جاده، پنجاه درصدی است. پنجاه درصد در گرو رعایت اصول مراقبت از خود چه با لباس مناسب (مانند تصاویر) و چه با برخورد مناسب‌تر، و پنجاه درصد دیگر در گرو مراقبت از دیگران.

اکنون در مورد هر تصویر یک جمله مناسب بنویسید.



با رعایت زوایای درست اندام بدن در هنگام کار، دیرتر خسته می شوید. اما اگر مجبور به انجام کارهای طولانی هستید بدانید که:

انرژی شما تمام نمی شود چون اصولاً انرژی نه به وجود می آید نه از بین می رود، بلکه همیشه از حالتی به حالت دیگر تبدیل می شود. پس با تمرکز روی انرژی خود آن را رهبری کنید.

گاهی موقعیت نادرست صنعت گر علاوه بر خستگی فاجعه می آفریند.

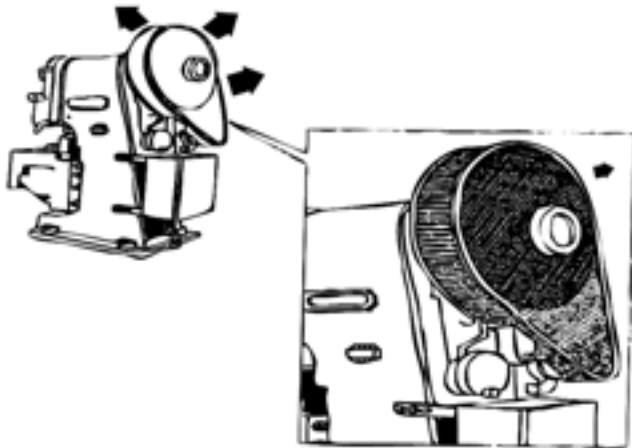


برای پرهیز از خستگی و فاجعه نظم و صبوری حیاتی و پیش گیرنده است. در این صورت لازم نیست شما برای حفاظت از دست خود دچار شکستگی سر شوید. هوای کارگاه را می توان با کمک هواکش ها و هودهای

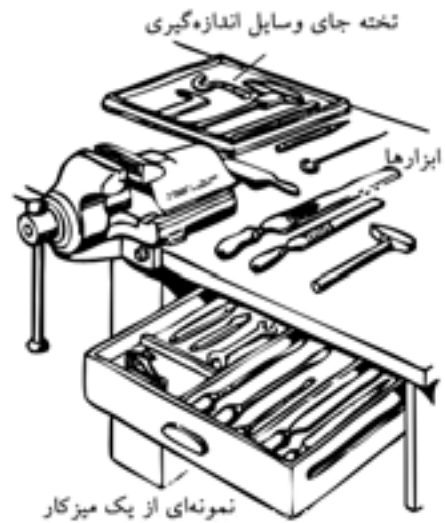


.....
.....
.....

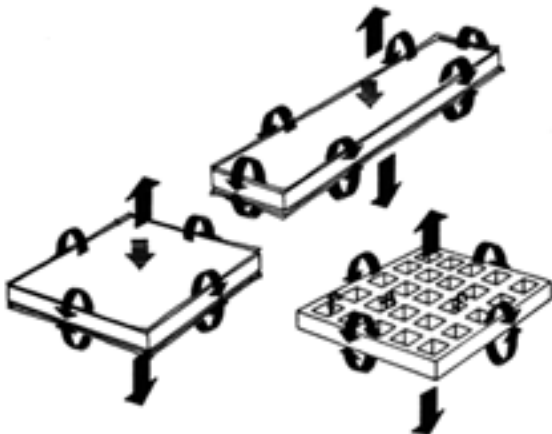
برای آلودگی‌های صوتی هم تا جای ممکن در مسیر انتشار موج‌های ارتعاش صدا مانع ایجاد می‌کنیم. مثلاً با استفاده از توری روی اجزای گردنده را می‌پوشانیم یا طرح ابتکاری دیگری که در کارگاه پیشنهاد می‌کنید برای کاهش صدا عملی می‌کنیم.



جابه‌جا شونده (منعطف)^۱ برای تنفس مناسب نگه داشت.

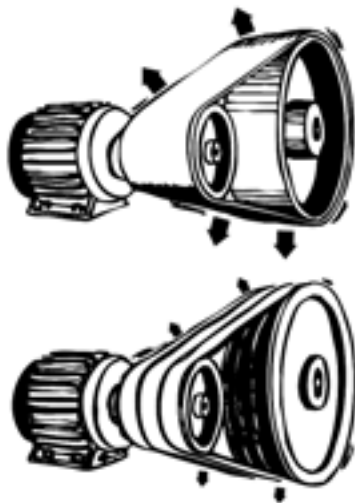


□ با توجه به تصاویر و اطلاعاتی که در مورد «تفرّق» یا «پلیریزاسیون» جمع‌آوری می‌کنید، تأثیر توری بر کاهش صدای منبع صدا را مشخص و آنرا به کلاس ارائه دهید.

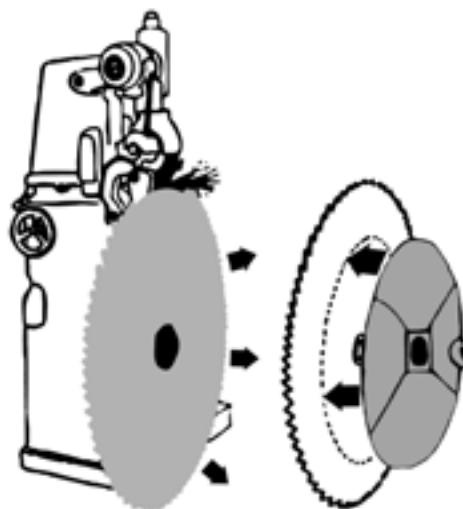


1. flaxable

در این تصویر از چه ترفندی برای کاهش صدای تسمه استفاده شده است؟



در این تصویر از چه ترفندی برای کاهش صدای تیغه‌اره دوار استفاده شده است؟



۱-۱-۲ تجهیزات «ویژگی و ایمنی»

هر ابزاری حاصل خلاقیت یک صنعت‌گر برای انجام ساده‌تر یک کار است. در این جمله هیچ نشانی از محکم و دائمی یا همواره دقیق عمل کردن ابزارها نیست. بنابراین توقع ما از ابزارها فقط و فقط ساده‌تر کردن کارهاست آن‌هم به شرط حفظ تنظیم اولیه و نگهداری مستمر. البته شرط نفوذ یک ابزار در قطعه کار محکم‌تر بودن نسبت به قطعه کار است اما در کارگاه فلزکاری هر ابزاری لبه یا لبه‌هایی برای نفوذ دارد که زوایای آن با دقت تنها چند درجه برای کار مناسبند. پس برای حفظ این زوایا و کاهش هزینه ابزار کارگاه و نیز حفظ سلامت خود در استفاده از ابزار به راهنمایی مربی و کتاب‌های مختلف مراجعه می‌کنیم.



در گزارشی که از عملکرد هم گروه یا گروه های دیگر تان می نویسد به استفاده صحیح از ابزارها نمره بدهید.

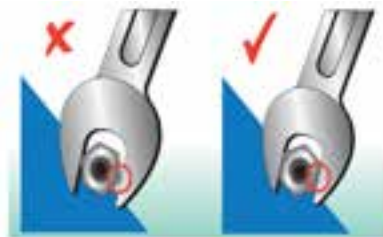


بدترین راه استفاده از تجهیزات، بد رها کردن آنها پس از استفاده است.

اگر هر ابزاری جای مشخص و از پیش تعیین شده ای داشته باشد علاوه بر حذف صدمات ناشی از برخورد آنها به یکدیگر دوره زمانی تنظیم مجدد و طولانی و استفاده سریع از آنها در کار در کوتاه ترین زمان ممکن می شود. چرا که در کارگاه فلزکاری با تمام حساسیتها به سلامت افراد و ابزار و کارگاه کار باید بسیار سریع تر از رقیبان انجام شود تا فرصت برای تجربیات بیشتر و ساخت کالاهای جالب تحت نظر مربی فراهم شود. اصولاً «سرعت» چندان با «دقت» ضدیت ندارد.



در مورد این تصاویر و حفظ ایمنی ابزار و شخص نوشته خود را به مربی نشان دهید.



استفاده از فضای خوب و این شامل تجهیزات کارگاهی مانند میزها، گیره‌ها، قیچی و پرس‌ها و... هم می‌شود. البته این استفاده خوب از فضا به معنی تبدیل کارگاه به انبار تجهیزات نیست و طول و عرض و ارتفاع کارگاه و تجهیزات آن حتماً باید با تعداد کسانی که در آن کار می‌کنند و نحوه آزادی عمل لازم برای هریک هم‌خوانی دارد.

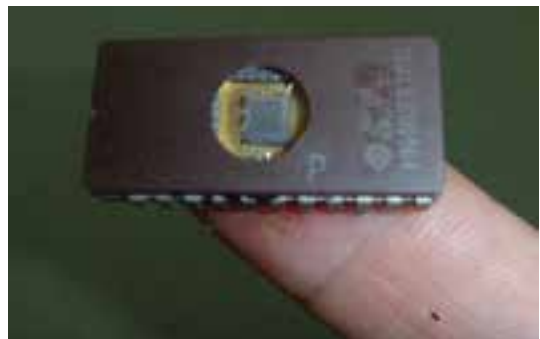


کارگاه میزبان خود را در کنار مربی ارزیابی کنید. وضعیت درهای خروجی، ارتفاع پنجره‌ها، ارتفاع سقف، نحوه چیدن تجهیزات، مسدود نبودن مسیر فرار به هنگام حادثه، شارژ کپسول‌های آتش‌نشانی و وضعیت نور و صدا. سپس گزارش سلامت و امنیت کارگاه را به مربی بنویسید.

1. Lay out

❖ پیروی حساب شده توصیه‌های استاد، سرانجام شما را به مقصد مشخص شده می‌رساند. اما، امام حسین بن علی (ع) می‌فرمایند: روی موفقیتی که در آن سرعت عمل و سبقت نداشته‌ای حساب باز نکن: (... ولا تحتسبوا بمعروف لم تعجلوا به)

و این را تراشه‌های الکترونیک به اهالی مکانیک نشان می‌دهند.



۳-۱-۱-۱ محیط «ویژگی و ایمنی»

از آنجا که بر خلاف میلمان در شروع یک کار صنعتی، بیشترین هزینه را تهیه محیط کارگاهی مناسب مصرف می‌کند، اغلب کارگاه‌ها از آنچه لازم است کوچک‌ترند. سریع‌ترین و ارزان‌ترین راه برای بزرگ کردن فضای کارگاه پس از ساخت آن، مرتب کردن تجهیزات داخل آن است. در کارگاه بهره‌وری یعنی استفاده خوب از فضا نه



□ چه پیشنهادی برای پیشگیری از خطر به تصویر درآمده دارید؟

□ قرار دادن پوشش‌های مکانیکی روی قسمت‌های متحرک دستگاه‌ها

□ قرار دادن پوشش‌های هوشمند روی قسمت‌های متحرک دستگاه‌ها (سپرهای ایترلاک که فقط در امنیت کامل بسته می‌شوند).

□ کشیدن خطوطی در اطراف این ماشین‌ها برای هشدار و نصب تابلو یا پوستر

□ رنگ‌آمیزی قسمت‌های متحرک دستگاه‌ها با رنگ‌های روشن و هشداردهنده.



شجاعت به خرج دادن بی‌اندازه در کار با ابزارآلات ناآشنا که اغلب از سر غرور و ماجراجویی بروز می‌کند، به معنی مهارت و حسّ فنی نبوده و سهم زیادی از حوادث دلخراش صنعتی را به خود اختصاص می‌دهد.

سرعت غیر عاقلانه و بی‌دقتی در کار با ماشین‌آلات صنعتی و ماشین‌های ابزار، بیش از آن‌که نشانه شجاعت و مهارت فرد باشد، نشان حماقت و ساده‌لوحی اوست.

آیا برای جوشکاری در فضای کارگاه شما کابین یا قسمت پرده‌کشی شده‌ای وجود دارد؟

.....



اولین و شاید یکی از مهم‌ترین اصول ایمنی در کارگاه یا کارخانه، دخالت‌نکردن در مسائلی است که در حیطه آنها اطلاعات کافی یا مهارت خاص نداریم.



تصویر، متعلق به ماشین‌آلات ابزارگردانی است که در کمتر از ۵ ثانیه انواع ابزار خود را به صورت خودکار از بین شصت الی یکصد ابزار انتخاب، جایگزین در ابزارگیر و سپس با حرکت‌های طولی میزشان از یک تا بعضاً ده متر، کار تراش‌کاری، سوراخ‌کاری و... را انجام می‌دهند.

در ماشین‌های مجهز به سپر ایترلاک، تا بسته‌شدن در دستگاه، ماشین شروع به کار نمی‌کند.



بخار اسید گرم همواره از آنها متصاعد می‌شود، ضربه‌های سنگین با پتک‌های چندکیلویی که ضرباتِ جمجمه به مغز را ناشی می‌شود و حتی می‌تواند با بستن مویرگ‌های چشم به کوری منجر شود، جوش کاری با گازهای محافظ سنگین‌تر از هوا در محیط‌های بسته، مجاورت با بخارهای سمی روی به هنگام گالوانیزه کردن لوله‌های آب و سوختگی‌های نامحسوس پوستی حاصل تأثیر اشعه‌های تست‌کننده‌ها که به سرطان پوست منجر می‌شوند، فقط بخشی از فجایع آرام کشور است که در کارگاه‌ها دیده می‌شود.

□ مانند نگارنده تعدادی از مشکلات طراحی کارگاه و تجهیزات آن یا خطرات احساس‌شده خود در کارگاه، به عنوان یک مکانیسین (تکنیسین مکانیک) با دست آزاد ترسیم کنید (هدف این است که به راه علاج آن‌ها قدری بیندیشید).

□ کدام‌یک از خطرات زیر قابل پیش‌گیری هستند؟
(تست استاندارد پنج گزینه‌ای)

□ خطرات موقعیت کاری (اخراج از کار یا ورشکستگی)

□ خطر موضوعی ماشین‌ابزارها (سرعت و مسیر حرکت اجزاء)

□ خطر موضوعی آتش‌سوزی (در اثر مجاورت ماده سوختنی با حرارت و هوا)

□ خطر موضوع آلودگی‌های شیمیایی یا فیزیکی

□ همه موارد

کسانی که مراحل ساخت و تولید کالاهای صنعتی را رهبری می‌کنند، به این نتیجه رسیده‌اند که ضرر نیروی انسانی اضافی پنج برابر ماشین اضافی است. به علاوه به قول ادیسون ژاپن، شیگه اوشینگو؛

علاوه بر حوادث پیدا و آشکار، بسیاری از حوادث کارگاه‌ها به صورت آرام و پنهانی جان صنعت‌گر را تهدید می‌کنند.

صداهاى بلندتر از حدّ مجاز که در مقابل آنها به بهانه گرما و سنگینی از گوشى محافظ استفاده نشود می‌توانند بسیار صدمه‌زننده باشند. حوضچه‌های اسیدشویی که



از آن‌چه در مقایسه این دو محصول گفته شد چه نتیجه‌ای می‌گیرید؟



مواد اولیه، صنعت‌گر علاقه‌مند، نیاز جامعه و نظر مهندسين (طراحی)، ورودی‌های یک کارگاه یا سایت را تشکیل می‌دهند و همه آنها درست مانند مواد اولیه نیاز به مرتب‌کردن و دسته‌بندی دارند. این همان «انبارش» یا انبارکردن است که امروزه به یک شاخه علمی مجزا تبدیل شده است و رشته‌های بسیار متنوعی را در بر می‌گیرد. □ در مورد دو شیوه اصلی انبارش تحقیق و آن را به مربی ارائه دهید. (راهنمایی FIFO و LIFO) فایفو و لایفو.



«فقط وقتی مواد اولیه تغییر شکل می‌یابند یا مونتاژ می‌شوند به ارزش آنها افزوده می‌شود. پس سایر زمان‌ها را کوتاه کنید.»

بنابراین دو مطلب بزرگ‌ترین خطر کارگاه‌های امروز با سرعت‌یافتن تولید و استفاده از ماشین‌های مدرن‌تر، خطر از دست‌دادن کار است.

۱-۱-۲ ورودی و خروجی کارگاه و سایت

اگرچه سردی هوای سیبری آلمانی‌ها را وادار کرد در حمله به روسیه خودروی فولکس‌واگن را بسازند که به جای آب با هوا خنک می‌شد، اما:

آیا این کافی بود برای این‌که مردم جهان در طول سالیان دراز از شدت علاقه به این زیبای صنعتی، بیست و دومیلیون عدد از آن‌را بخرند که تا همین سال‌ها بی‌نظیر بود؟ بی‌شک ارزش‌قائل شدن برای احساسات مشتری و خلق منحنی‌های زیبا با ورق‌کاری و خم‌کاری، برای لطافت این محصول بسیار مؤثر بوده است.



آیا شما تمایلی به سوارشدن در هواپیمایی که ۷۹۹ نفر دیگر هم در آن هستند دارید؟ این شاهکار مهندسی (ایرباس A۳۸۰) بزرگ‌ترین مسافربر هوایی دنیاست که استقبالی از آن نمی‌شود. زیرا مشتری واقعی مردم‌اند نه شرکت‌های هوایی.

□ دلایل توقف تولید پیکان (که پس از ۷۰ سال تولید آن متوقف شد) را تحقیق کنید.

.....

.....

.....

.....

.....

.....

.....

.....

.....

.....

.....

.....

.....

.....

.....

.....

.....

.....

.....

.....

.....

.....

.....

۲-۱ فرایند «ساخت»^۱ یا «تولید»^۲

□ با خواندن بخش نخست این فصل و ملاحظه تصویر بعد، چه نامی برای فلش (پیکان)های برگشت مسیر در تصویر می گذارید؟

□ چگونه می توان فهمید که چه چیزی نیاز یک مشتری است؟

1. Manufacturing
2. Production

در خروجی کارگاه، کسی که مدت کمی در کارگاهها و کارخانههای تولیدی کار کرده و با فرایند ساخت کالاها از نزدیک آشنا شده و با آن زندگی کند، اقرار می کند: هر محصولی که نتیجه کار کارگران باشد ارزشش از طلا بیشتر است. زیرا برای ساخت یک کالای ساده هم باید وقت گذاشت و این ارزش وقت است که بالاتر از طلاست. بنابراین محصول دست شما طوری خواهد بود که دیگران به وقتی که برای آن صرف می کنید احترام بگذارند نه این که فقط هزینه مواد آن را بدهند.



یا هیچ چیزی (نسازید)، یا بهترین (را بسازید).

No one, But the best

درست به همین خاطر است که برای حفظ ارزش کارمان نزد مردم، از روشهای جدید مدرن و امروزی استفاده می کنیم تا محصولات کارگاه ما ماندگاری حقیقی داشته باشند.

به نیازهاست را روش «مهندسی معکوس»^۱ برای نیازها می‌گویند.



۱-۲-۱ اطلاعات ورودی

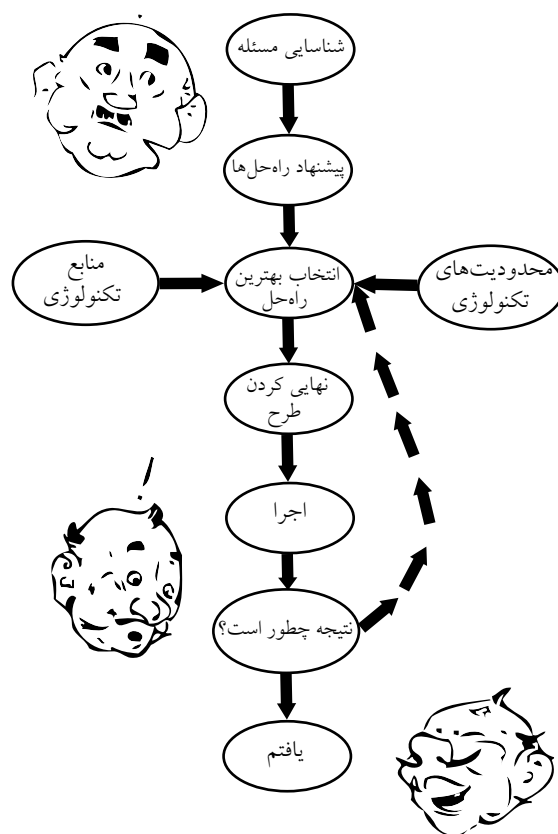
با کمک مربی بررسی کنید دو چرخنده که داخل هم هستند ولی هم‌مرکز نمی‌چرخند به چه نیازی پاسخ می‌دهند؟

□ در مورد روش‌های انتقال مواد و مایعات تحقیق کنید.



□ چرا تنوع محصولات چینی ما را به تعجب وادار می‌کند؟ از کجا پی به نیاز ما می‌برند؟ شما خود یک «طراح» هستید. درست هنگامی که با توجه به نیاز روزتان لباسی را انتخاب می‌کنید یا مسیر رفت و آمد خود را به محل کار یا مدرسه تغییر می‌دهید. حتی اگر بر حسب نیازتان وسیله‌ای را به کار بیندازید می‌توان نام آن را «مهندسی نیاز» گذاشت.

حال اگر برای اولین بار وسیله‌ای را ببینید چه می‌کنید؟ باید به این سؤال پاسخ دهید که آن وسیله برای



چه کاری

استفاده می‌شود؟ یعنی از پاسخ یک سؤال به خود آن سؤال پی ببرید. این روش که برعکس روش پاسخ‌دادن

□ در مورد ساختمان داخلی شیر اهرمی تحقیق و آن را به مربی تقدیم کنید.



بستن پیچی که باز شده همان مقدار وقت و زمان را صرف می‌کند و این طبیعی است. اما اگر این پیچ، یک شیر آب باشد، به شدت شما را اذیت می‌کند. ضمن این که مقدار زیادی آب را هم هدر می‌دهد. (وسواس را هم ندیده می‌گیریم!) پس درود بر کسی که ایده شیرهای اهرمی و پس از آن شیرهای مخلوط‌کن (آب سرد و گرم) را در ذهن پروراند، بر روی کاغذ آورد و سپس اجرایی کرد. او با این کار، سرعت استفاده از کالا را دو برابر و سپس چهار برابر کرد. برای هر ایده یک جمله بنویسید.

□



ایده آج‌زنی به جای «فلکه‌ای» برای باز و بست

□



حالا او می‌تواند درآمد خود را باز هم دو برابر کند. زیرا ایده خود را هم می‌فروشد و خود از طریق کار بر روی زیباسازی محصول با دیگران به رقابت می‌پردازد. یک کاغذی شطرنجی بردارید و روی آن یک طرح ابتکاری برای شیر اهرمی بکشید.

ایده اهرمی برای باز و بست

□

□ در مورد ساختمان داخلی یک قفل در، تحقیق کرده و

آنرا به مشورت و نظر مربی برسانید.

□ کدام گزینه برای ساخت یک کالا به عنوان «اطلاعات

ورودی» کارگاه ضروری نیست؟

□ نیازها و امکانات

□ دانش فنی و مهارت کاری

□ اطلاعات برگشتی از مصرف‌کننده^۱

□ هیچ‌کدام



اگر بتوانید ساخت کالایی را برای چندین بار تکرار کنید بدون آن‌که تغییری در نتیجه به وجود آید، این کار را «تولید» آن کالا می‌گویند. ولی اگر تصادفاً بتوانید چیزی را بسازید شما آنرا «تولید» نکرده‌اید.

بهترین کار این است که هنگام طراحی یک کالا به راحتی تولید آن فکر کنید نه ساخت. تهیه ایده برای ساخت را «طراحی» و برای تولید را «طراحی صنعتی» می‌گویند.

۱-۲-۱-۱ نیازسنجی

به‌هنگام تفکر و جمع‌آوری اطلاعات در مورد نیاز بازار به یک کالا از دسته‌بندی نوشته‌های خود غافل نشوید زیرا بزرگ‌ترین مانع بر سر راه عمل به دانسته‌ها، زیاد شدن

اطلاعات دسته‌بندی نشده است.

□ آیا تصویری که می‌بینید برای شما ایده‌ساز است؟

□ آیا در اندازه‌های کوچک کاربردی برای آن‌ها پیدا می‌کنید؟

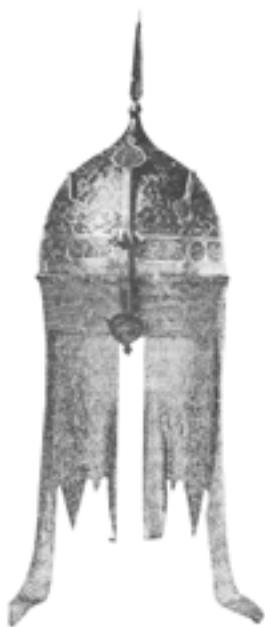
درایوهای رایانه‌های شما از این‌گونه تصاویر پر شده است.

اما حلقه مفقوده‌شده ارتباطی است که شما باید بین اطلاعات



1. Feedback

□ قوس اصلی کلاه را با چه روشی می توان ساخت؟



□ ظروف گود آشپزخانه مثل قابلمه ها را چگونه می سازند؟

موارد فوق شما را به اهمیت جایگاه امکانات و دانش فنی در ساخت یا تولید کالاها یادآور می شود.

□ فهرستی از امکانات کارگاه خود و فهرست اطلاعات کتاب های فلزکاری که در اختیار دارید تهیه و به کارگاه نصب کنید...

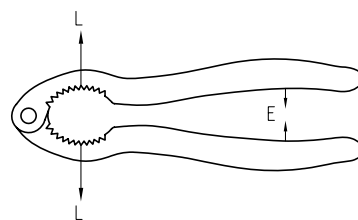
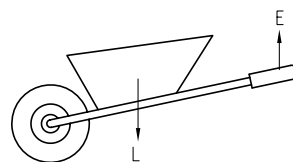
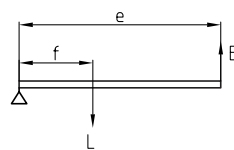
۱-۲-۱-۲ مواد اولیه

□ آیا تاکنون «آهن» را به چشم خود دیده اید؟ پاسخ درست اکثر شما باید منفی باشد، زیرا کمتر کسی به معادن سنگ آهن راه می یابد و از نزدیک مواد اولیه ای را که تمام فولادها و چدن ها از آن ساخته می شوند به چشم دیده است. در واقع تمام پنج هزار نوع آهنی را که شما در اطراف خود یا بخش های مختلف صنعت می بینید، فولاد یا چدن هستند و نه آهن. آن دو هم ترکیبات مختلفی از آهن با کربن هستند که درصد کربن و دیگر عناصر تعدادشان را بسیار کرده است.

خود و نیازهای خود پیدا کنید. برای آن که رشته های این ارتباطات شما را کلافه نکند، برای پوشه های اطلاعات خود نام مناسب انتخاب کنید.

□ بین تصاویر فوق و تصویر کاربرد اهرم ارتباط متنی ایجاد کنید.

(اهرم ها چگونه باعث تقویت نیرو می شوند؟ از کتاب فیزیک کمک بگیرید).



۱-۲-۱-۲ امکانات و دانش فنی

از بین ایده های خود برای ساخت شیر اهرمی یا قفل در یا استفاده راحت تر از اهرم ها در قیچی و انبر باید گزینه ای انتخاب کنید که با امکانات موجود کارگاه فلزکاری و اطلاعات علمی و عملی شما بتوان آن را پیاده کرد.

□ آیا با امکانات کارگاه شما می توان کلاه خود شاه عباس صفوی را دوباره ساخت؟ بر روی کاغذ لوازم آن را بنویسید.

□ آیا به مراحل ساخت یا بافت ذره آن آشنایی دارید؟ آنها را به مشورت بگذارید.

پس در واقع مواد اولیه ما در کارگاه (یعنی موادی که هیچ کاری روی آن انجام نداده‌ایم) مواد ثانویه و نیم‌کارشده‌اند که به آنها «نیم‌ساخته» می‌گویند.

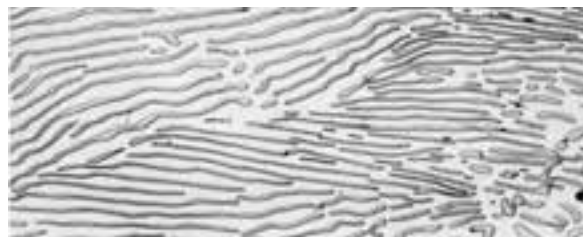
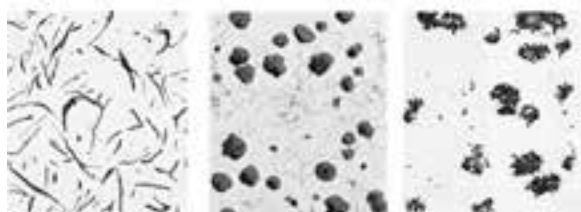
«نیم‌ساخته‌ها» موادی که برای بهبود خواص آنها در هنگام ذوب‌شدن در کوره‌های ابتدای مسیر صنعت ساخت و تولید با عناصر تقویت‌کننده مورد نظر خود ترکیب می‌کنند و سپس به شکل مقطع‌های مختلفی مانند ورق نازک، لوحه، شمش، پلیت (صفحه)، پروفیل (قطعات بلند غیر از لوله‌ها و میله‌ها) و لوله و میله از خط تولید خارج و سرد می‌کنند. آیا می‌توانید مسیر تولید نیم‌ساخته‌ها را در شکل‌های زیر یافته و نام هر قسمت را زیر تصویر خود بنویسید؟ از مربی خود کمک بگیرید.

در اثر درصد عناصر تشکیل‌دهنده، ساختار مواد اولیه تغییر می‌کند و حتی سرعت سردشدن مذاب هم در آن تأثیر دارد.

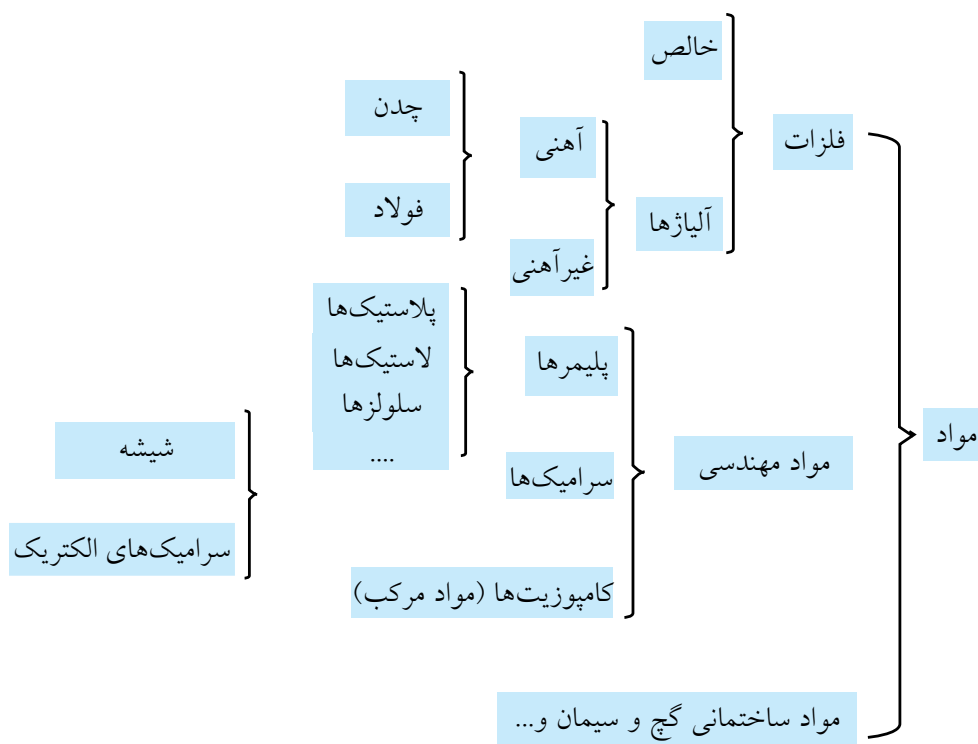


□ در مورد جنس لوازم زیر تحقیقی را فراهم کنید که در آن به علت انتخاب جنس هم اشاره شده باشد. خط کش فلزی، گیره رومیزی، سوهان

به شکل متفاوت عنصر کربن در چهار نوع فولاد، تصویر زیر دقت کنید. این تفاوت در ساختار میکروسکوپی، تفاوت‌های زیادی در خواص فلزات ایجاد می‌کند.



نمودارهای دسته‌بندی مواد مختلف، در واقع خلاصه صنعت مواد اولیه هستند. نمودار زیر را در برگه A3 پیاده کنید و تصاویر گردآوری شده هر ماده را در مقابلش بچسبانید.



□ آیا می‌توانید برداشت درستی از نماد ریخته‌گری ارائه دهید؟



۱-۲-۲-۱ مواد طبیعی

بر اساس نمودارهای تقسیم‌بندی مواد، مواد طبیعی که تعدادشان روز به روز در حال افزایش است به دو دسته فلزات و غیر فلزات تقسیم شده‌اند و فلزات در دو گروه فلزات آهنی و فلزات غیر آهنی جای می‌گیرند که از روی رنگ ظاهری می‌توان آن‌را شناسایی کرد. تعریف این دو گروه را جستجو و در کتاب خود یادداشت کنید.

فلزات آهنی:

.....

فلزات غیر آهنی:

.....

تعریف فلزات رنگین و اسامی تعدادی از آنها را از

کتاب‌های دیگر استخراج و در ادامه این متن بنویسید:

فلزات رنگین:

مانند:



را مشخص کرده، افزودنی لازم را به مذاب اضافه کرد. جمله زیر گزارش کوتاه یک آزمایشگاه مواد به شرکت جهاد خودکفایی تبریز است که نمونه‌ای را برای آزمایش کوانتومتری فرستاده بود:



جالب است بدانید یک راه ساده برای تهیه سریع مذاب فلزی بدون نیاز به سنگ‌های معدنی و فاصله زیاد انتقال مواد، قطعات فلزی تخریب شده و به اصطلاح قراضه‌های فلزی است. اما اگر خودرویی را ذوب کنیم آن وقت مذاب ما به کدام فلز شبیه است؟



توضیحات: با توجه به آنالیز، قطعه فوق نزدیک به استاندارد فولادهای عملیات حرارتی پذیر قرار دارد.

Mo	V	Cu	W
۰,۲۱۴	۰,۰۱۴	۰,۱۷۵	۰,۰۲۰
P	Mn	Ni	Cr
۰,۰۳۸	۰,۹۰۱	۰,۴۳۵	۱,۱۶۷
Ti	C	Si	S
۰,۰۰۲	۰,۴۸۳	۰,۴۳۷	۰,۰۲۸
Zn	Pb	Al	Sn
۰,۰۰۶	۰,۰۰۳	۰,۰۰۲	۰,۰۱۷
Fe			
۹۶,۰۱			

دستگاه آزمایش کوانتومتری یا عبور دادن ۴۰۰۰V برق از نمونه مذاب تهیه شده می‌تواند به این سؤال پاسخ دهد و تا سی عنصر مختلف را با دقت هزارم درصد در نمونه مذاب مشخص کند. آن‌گاه با مراجعه به کتاب‌هایی به نام کلید فولاد می‌توان نزدیک‌ترین مشخصات و نام آن فولاد

مواد دست «ساخت بشر»^۱ را مواد مصنوعی می‌نامند که اگرچه عمر چندانی ندارند ولی با سرعت بالا در حال تسخیر تمام عرصه‌های صنعت هستند. صنعت‌گر کارگاه فلزکاری حتماً باید با تسلط به هرکدام از مهارت‌های عملی فصل‌های بعدی این کتاب، آن مهارت را بر روی مواد غیر فلزی مثل پلاستیک‌ها، کامپوزیت‌ها و چوب‌های مصنوعی اجرا و نتیجه را به کلاس درس گزارش دهد. این فرصت خوبی است قبل از ورود به صنعت که دانسته‌های خود را محک بزنید. در تصاویر زیر مفتول‌های نایلون (شفاف) و کاربرد سرامیک‌ها را در تهیه مدل می‌بینید.



□ در مورد پلاستیک‌ها و پلاستیک‌های تقویت‌شده سمیناری را تهیه و در کلاس ارائه کنید.

1. Man made mat

□ جدول را با نام فارسی عناصر بازنویسی و به مربی نشان دهید.

□ نام عناصر اصلی موجود در فولاد و چدن را از نمودار دایره‌ای یادداشت کنید.



۲-۲-۲-۱ مواد مصنوعی



نوشتن آن ایده و پیاده کردنش بر روی کاغذ با خود شماست. زیرا به این ترتیب سؤالاتی در مورد جزئیات طرح به ذهنتان می‌رسد که ناگزیر از پاسخ آنها هستید. اغلب طرح‌واره‌های متنی از یادآوری یک مشکل یا یک خطر آغاز می‌شوند تا نظر خواننده را جلب کنند. مثل آلاینده‌گی بالا در آگزوز خودرو یا لرزش قسمت‌های مختلف آن، دیر جوش آمدن آب در سماور، نایستادن ملاقه در لبه طرف، دیر بسته‌شدن شیر آب و یا دشواری هدایت پرگار باری 360° دوران. سپس طراح ایده خود را با نوشتن مراحل دست‌یابی به این طرح و ایده و منابعی که از آنها استفاده کرده بیان می‌کند و در انتها مشخصات جزئی ابتکار خود مثل اندازه، جنس و قیمت تمام‌شده کالای چاره‌ساز را می‌نویسد.



□ در مورد زندگی‌نامه بزرگان تاریخ فناوری مقاله‌ای تهیه کنید. (شیوه تحقیق و مراحل به اجرا درآوردن طرح‌های آنان چگونه بوده است؟)

فردریک تیلور، ریاضی‌دان برجسته که با ابداع دقیق طرح دنده در چرخنده‌ها (از طریق آزمایش مستمر و

□ یک اسباب‌بازی نسبتاً پیچیده باتری‌خور را به آرامی به قطعاتش تفکیک کرده با رسم طرح ساده‌ای از آنها مشخصات رنگ، زبری و انعطاف هر جزء را بنویسید.

□ چند تکه پلاستیک مختلف را به ترتیب سوزانده از رنگ، اندازه و بوی شعله آنها گزارشی تهیه کنید. (جدول)

□ استخوان‌های بدن جزو کدام نوع مواد هستند؟

□ سه ظرف کوچک گلی تهیه و سختی آنها را با هم مقایسه کنید. اولی فقط از گل رس، دومی با تقویت کاه (یا تکه‌های نخ) و سومی با تقویت موی بز (یا رشته‌های بلند نخی).

«آیا می‌دانید تنورهای گلی تقویت‌شده با موی بز در برخی نقاط ایران بیش از چهارصد سال است که سالم مانده‌اند؟»

□ تفاوت چسبندگی دو چسب قطره‌ای یکسان که داخل یکی از آنها براده‌های آهن حاصل از سوهان‌کشی ریخته شده است، گزارشی تهیه کنید.

۳-۱ تهیه طرح‌واره

خلاصه ساده‌شده ایده شما برای ساخت یک کالای جدید را طرح‌واره می‌گویند که باید شامل متن و طرح کلی و نقشه ظاهری (ابعاد) آن کالا برای استفاده در مراحل ساخت باشد. همچنین جنس قسمت‌های مختلف کالا و مقدار خطای مجاز^۱ در ساخت هریک در طرح‌واره مشخص شده است.

۱-۳-۱ متن و طرح کلی

اولین و شاید بهترین مشاور شما در بررسی یک ایده،

1. Tolerance

کاغذ باشد، به پرگار هم چندان نیازی نیست! با کمی تمرین حتی می‌توانید اندازه قطر مشخصی را هم به همین روش اجرا کنید.



تنها راه باقی‌مانده، طراحی پرگاری است که مثلاً با نیم‌دور چرخش (۱۸۰°) بتواند دایره کاملی را رسم کند. □ آیا ایده‌ای به ذهنتان نمی‌رسد؟

خطا) به بهترین وضعیت برای طرح دنده دست یافت، سهم زیادی را در پیشرفت صنعت مکانیک از آن خود کرد.



۲-۳-۱ رسم و شبیه‌سازی

اگر بتوانید از طراحی که در ذهن می‌پرورانید، یک ترسیم ساده با دست آزاد (بدون خط‌کش و...) داشته باشید، کار انتقال ایده شما برای نظرخواهی از دیگران بسیار ساده می‌شود.

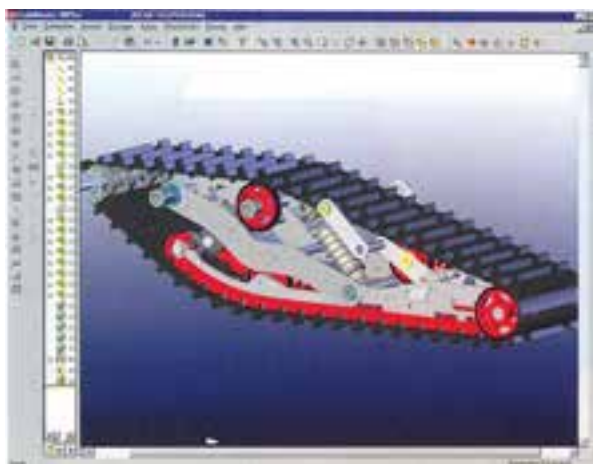
همیشه سعی کنید در کارگاه‌ها تعدادی برگه شطرنجی به همراه داشته باشید.

□ مسئله این است: پرگاری برای هنرجویان باید طراحی کنیم تا ضعف پرگار کنونی را نداشته باشد. هنگام ترسیم دایره گاهی سوزن پرگار از مکان خود خارج می‌شود، زیرا مچ دست نمی‌تواند 360° دوران کند.

یک راه این است که همزمان با دوران یک دست، با دست دیگر کاغذ را بچرخانند، اما این کار گاهی امکان‌پذیر نیست، زیرا یا هنرجویان کاغذ ترسیم را به تخته مخصوص رسم چسبانده‌اند و یا کاغذ بسیار بزرگ‌تر از آن است که بتوان آن را بچرخاند.

در تصویر ملاحظه می‌کنید که اگر قرار به چرخاندن

این ترسیم ضمن طرح ایده شامل نظر طراح در هر مرحله و رفع تدریجی ایرادات نیز هست. در واقع رفتار پرگاری با دو مداد شبیه‌سازی^۱ شده تا پس از ساخت، کالا دارای کم‌ترین نقص باشد. این شبیه‌سازی در این فضا و مرحله ذهنی است اما در صنعت شبیه‌سازی قبل از ساخت به کمک نرم‌افزارهای پیشرفته^۲ رسم مهندسی انجام می‌شود. (مانند: Autocad, Mechanical, ANSISA, NISSA, (Anvil. Solid



با توجه به پیچیدگی برخی طرح‌ها، لازم است هر چه زودتر خود را به قدرت ترسیم تصویر سه‌بعدی اشیاء با کمک دست آزاد مجهز کنیم.

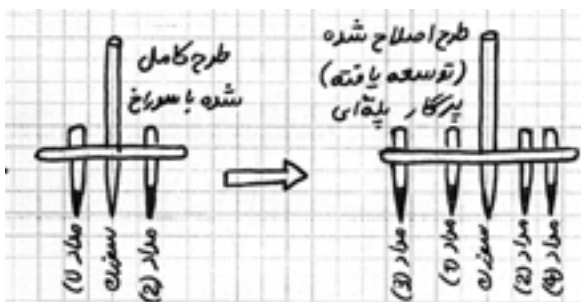
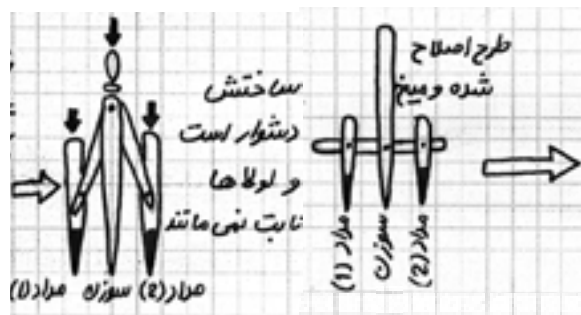
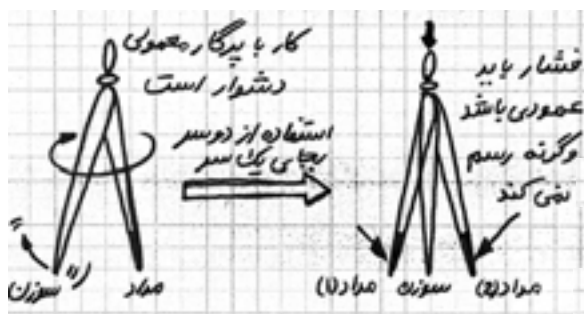


اگر پاسخ منفی است، احتمالاً به خاطر آن است که کاغذ شطرنجی خود را آماده نکرده‌اید.

تصویر پایین، مسیر تفکر مهندسی یک هنرجوی خلاق را نشان می‌دهد که آن را بدون خط‌کش و ابزارهای رسم استاندارد و فقط بر روی کاغذ سحرآمیز (شطرنجی) رسم کرده است:

□ دو کاربرد برای طرح اصلاح شده بنویسید.

۱.
۲.



با پرگار پله‌ای می‌توان در یک چرخش چندین دایره با قطر مشخص رسم کرد.

□ با کمک کتاب رسم فنی ویژگی اصلی ترسیم یک کالا به زبان رسم فنی را بیان کنید.

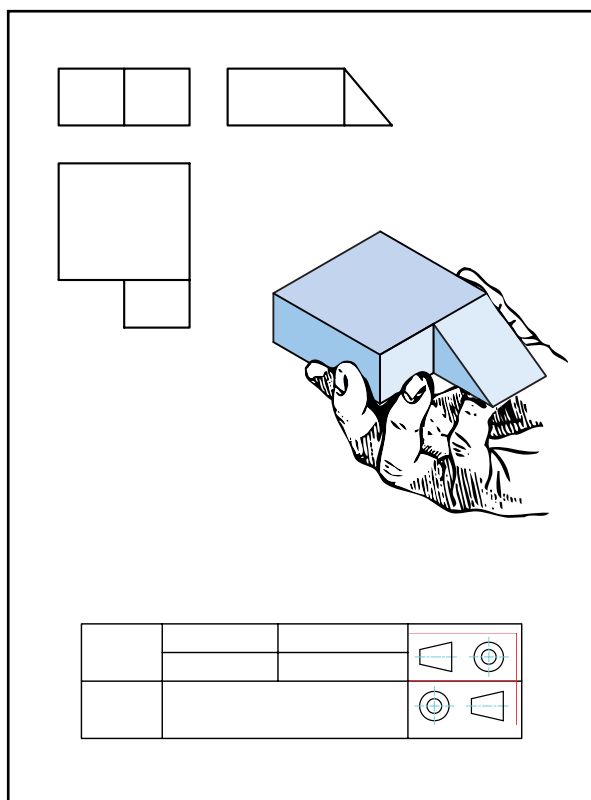
□ رسم با خط‌کش و وسایل رسم فنی

□ اندازه‌گذاری روی ترسیم

□ قرارداد رسم حداقل سه نما از هر جسم (روبه‌رو، بالا، چپ)

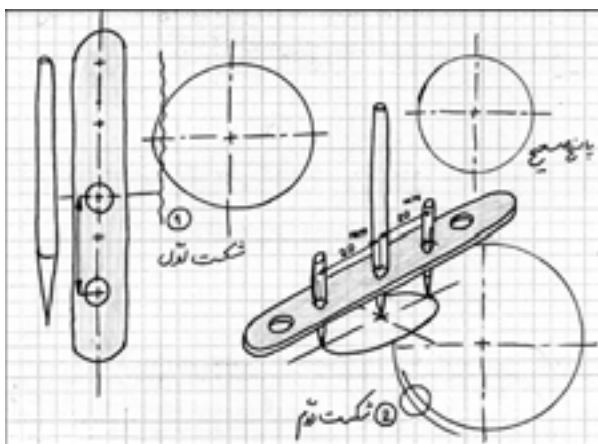
□ ترسیم بر روی کاغذ A4

با کمک زبان بین‌المللی رسم فنی می‌توان طرح ذهنی را به هر کارگاه فنی برده و در عمل اجرا کرد. به شرط آن‌که قوانین اصلی نمائشی و اندازه‌گذاری روی نماها و تکمیل جدول نقشه را رعایت کنید.



اگر نقشه‌ قطعه مورد نظران یا آنچه استاد برای کارگاه فلزکاری در نظر گرفته است، خود رسم کنید، به هنگام

این کار به مهارت رسم اشیاء که آن هم طراحی نامیده می‌شود (تصادفاً) مربوط می‌شود که در افراد مختلف متفاوت است. اما برای هنرجوی مکانیک حداقلی از آن لازم است و ما آن را رسم فنی با دست آزاد (اسکتچ)^۱ می‌نامیم.



□ آنچه در این تصاویر باید نظر شما را جلب کرده باشد چیست؟

□ پشتکار در پیش برد طرح اولیه (ساده‌گرفتن طراحی)

□ صبوری در ادامه کار با وجود شکست

□ مغرور نشدن و «ادامه پروژه حتی پس از جواب»^۲ برای رسیدن به بهترین شرایط

□ همه موارد

۱-۲-۳-۱ رسم فنی ابعاد

به همت مهندس گاسپاردو مونز برای بیان ایده‌های فنی، زبان ترسیم به‌خصوصی ابداع شد که آن را «ترسیم فنی» یا «نقشه‌کشی» صنعتی و ساختمان می‌گویند.

1. Scatch
2. Research & Development

ساخت، روی دقیق از آب درآوردن، اندازه‌ها تعصب خواهید داشت.



زیرا دقیق‌ترین نقشه‌ها هنگام اجرا و ساخت قدری دچار خطا می‌شوند. حال اگر خود نقشه نیز با خطا ترسیم شود، احتمالاً مجبور خواهید شد که فرایند ساخت را تکرار کنید.

در عوض به هنگام پیاده‌کردن اولیه ایده‌ها بر روی کاغذ یا به هنگام ساخت اولیه یک کالا تا جای ممکن بر خود آسان بگیرید.

هیچ‌کس به شما نخواهد گفت که این غیر ممکن است. پس انجامش دهید.

تصاویر زیر نشان می‌دهد که هنرجویان یک هنرستان ساده روستایی، چقدر ساده و ابتکاری، پرگارهای پله‌ای (دیجیتال) و غیر پله‌ای (آنالوگ) را بدون کمک من (مربی) و با خلاقیت استفاده از چوب و میل بافتنی ساخته‌اند.



❖ در تبدیل نقشه قطعه به قطعه‌کار مورد نظر، فقط و فقط اندازه داده‌شده را بسازید!

□ با مطالعه کتاب نقشه‌کشی مقدماتی (کد ۶۰۴/۲)، یا دیگر کتاب‌های رسم فنی، اندازه‌گذاری یکسویه و معمولی را تعریف کنید.

□ با دست آزاد از پرگار پله‌ای متفاوتی، یک رسم فنی انجام داده و سپس ابعاد آن را به دو شیوه یکسویه و معمولی (دوطرفه) اندازه‌گذاری کنید.

به هنگام رسم فنی به هیچ‌وجه به خود تخفیف ندهید.



ما در صنعت کیفیت هر سطح را بر اساس پستی و بلندی آن (در اندازه‌های صدم و هزارم میلی‌متر) دسته‌بندی، علامت‌گذاری و حتی در زبان محاوره، نام‌گذاری کرده‌ایم. بنابراین و بر خلاف تصور اکثر شما ما برای سطح پیستون بیل مکانیکی نام «خیلی صاف» را در نظر گرفته‌ایم. این نام‌گذاری‌ها و علامت‌های اختصاری مربوط به هر یک، در کتاب‌های رسم فنی و کتاب‌های مرجع طراحی و ماشین‌سازی که به «وسترمان» ماشین‌سازی معروفند، معرفی و جدول‌بندی یا کلاس‌گذاری^۱ شده‌اند.

□ مفهوم سطوح خیلی خشن، خشن، صاف و خیلی صاف را از کتاب‌های دیگر استخراج و ارائه دهید.
□ سه کیفیت سطح را بر بدنه این خودرو پیدا کنید.



کیفیت سطح هم مانند سایر مفاهیم صنعت مکانیک، «خوب» یا «بد» ندارد بلکه باید با کارایی قطعه متناسب باشد. در صنعت هر سطح تا همان اندازه بهبود کیفیت سطح می‌یابد که لازم باشد. یعنی سطوح آن‌قدر زبرند که شما بدون لمس کردن آنها، متوجه زبری‌شان

□ برداشت شما از واژه‌های دیجیتال^۱ و آنالوگ^۲ چیست؟ تحقیق خود را در مورد سیستم‌های مکانیکی پله‌ای و غیر پله‌ای در کلاس ارائه دهید تا نظر دوستان هم اصلاح شود.
□ یک پرگار پله‌ای و یک پرگار غیر پله‌ای بسازید. (آیا طرح شما با طرح‌های ما فرق می‌کند؟)

۲-۲-۳-۱ رسم فنی کیفیت

سطح بازوهای یک بیل مکانیکی را وقتی که از سیلندر خود خارج می‌شوند، چگونه توصیف می‌کنید؟ (تست پنج گزینه‌ای)

- صاف
- خیلی صاف
- صیقلی
- بسیار خوب
- هیچ کدام استاندارد نیستند



۱. پله‌ای (Digital)

۲. غیر پله‌ای (Analog)

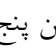
شکل هندسی را هم بر روی نقشه‌ها مشخص کرد.


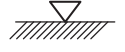





۴-۱ تهیه نقشه اجرایی

اکنون با شناختی که با تلاش خود، راهنمایی محبت‌آمیز مربیان و موضوع‌بندی کتاب از کارگاه، امکانات، مباحث ایمنی، نیازسنجی، شناخت مواد و ترسیم فنی پیدا کرده‌اید، می‌توانید برای تهیه یک محصول ساده مثل چکش یا یک تیغه‌اره ساده یا یک گیره پیندرآر، قاب‌عکس، قفل ساده آپارتمانی، آچار تخت ساده و یا هر چیز دیگری که با انتخاب گروهی بر می‌گزینید، برنامه کاری یا نقشه راه تهیه کنید. این نقشه راه را «نقشه اجرایی» یک پروژه می‌گویند.



می‌شوید. برخی دیگر را با لمس یک انگشت، برخی با دو انگشت، و دقیق‌تر از این دو را برای بازرسی^۱ زبر بودن سطح با سه یا چهار انگشت لمس می‌کنید. اکنون اگر انگشت شما بر روی سطح قطعه را با مثلث نشان دهیم () از نظر کیفیت سطح این پنج کلاس را خواهیم داشت. (البته مثال انگشت فقط برای به یاد ماندن است):

- (۱) سطوحی که بسیار زبرند 
- (۲) سطوح خشن 
- (۳) سطوح صاف 
- (۴) سطوح خیلی صاف 
- (۵) سطوح پرداخت 

هرچه کیفیت سطح بالاتر باشد، ما تعداد مثلث‌ها را بیشتر می‌کنیم تا به حداکثر چهار مثلث که برای پرداخت کاری پس از سنگ‌زنی (با کمک خمیر الماسه و نمدمالی است) برسد.

□ برای هرکدام از کیفیت‌های فوق از کتاب‌های رسم فنی مثالی بیابید.

□ هر یک از کیفیت‌های فوق حاصل کار با چه ابزارآلاتی است (با کمک کتاب‌های رسم و مربی یک بروشور در مورد انواع کیفیت سطح به صورت تصویری تهیه کنید).

تصویر بعدی نشان می‌دهد که علاوه بر کیفیت سطح، کیفیت شکل ظاهری قطعات مثلاً گرد بودن یک واشر فلزی (بیضی یا دویهلونشدن آن) و... مورد بازرسی قرار می‌گیرد (تصویر بازرسی چشمی ساده را نشان می‌دهد). پس باید کیفیت

آیا می‌دانید که بیشترین سود اقتصادی کشور چین در ساخت کالاهایی است که از قطعات بیشتری تشکیل شده باشند؟ دلیل آن را با کمک مربی خود پیدا کرده در مورد بازار اسباب‌بازی که در تسلط چین است گزارشی تهیه کنید. در مورد روش‌های مختلف سنتی و غیر سنتی ساخت و تولید کالاها می‌توان به کتاب‌های استاندارد شده (جداول طراحی) مراجعه کرد.

همچنین در مورد جزئیات مواد صنعتی هم کتاب‌هایی تحت عنوان کلید مثل کتاب کلید فولاد وجود دارد که در آن‌ها دسته‌بندی جزئی مواد آورده شده و تغییر خاصیت مکانیکی هر ماده با توجه به درصد آلیاژی آن قید شده است. اما آنچه در مورد آن شما باید کتاب بنویسید، جزئیات طراحی است که با توجه به نیاز جامعه آن را در مغز خود پروارنده‌اید (مهندسی قطعه). یا جزئیات قطعه وارد شده به کارگاه خود که تصمیم دارید با توجه به نیازتان، یکی از روی آن بسازید (مهندسی معکوس).

□ نمودار زیر خود را که در مورد میزان اهمیت تقریبی عناصر یک نقشه اجرایی است تفسیر کنید (با کمک مربی، نظر شخصی خود را در مورد درصد تأثیر اجزاء در قیمت کالا به آن اضافه کنید).

بسیار مهم است که در پایان کار چه کیفیتی از محصول را به دست می‌دهید. اما آنچه هدف این کتاب و مربی شماست آموختن شیوه گردآوری اطلاعات، دسته‌بندی و به کار بستن آن‌ها برای تهیه نقشه اجرایی یک کالا است که در هر رشته فنی به کار شما خواهد آمد. پس در تهیه نقشه اجرایی، به دنبال آن باشید که بفهمید گروه با همکاری مربی، از کجا آغاز و به کجا رسیده‌اند و نقش شما در این میان چه بوده است؟ (بیاموزید که چگونه بیاموزید).^۱

۱-۴-۱ نقشه اجرایی تفصیلی

□ با تهیه جزئیات کدام گزینه، شما آماده ساخت آن قطعه می‌شوید؟

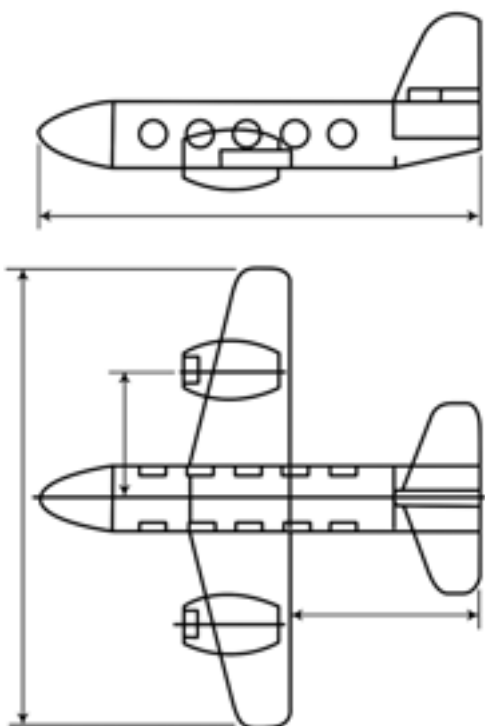
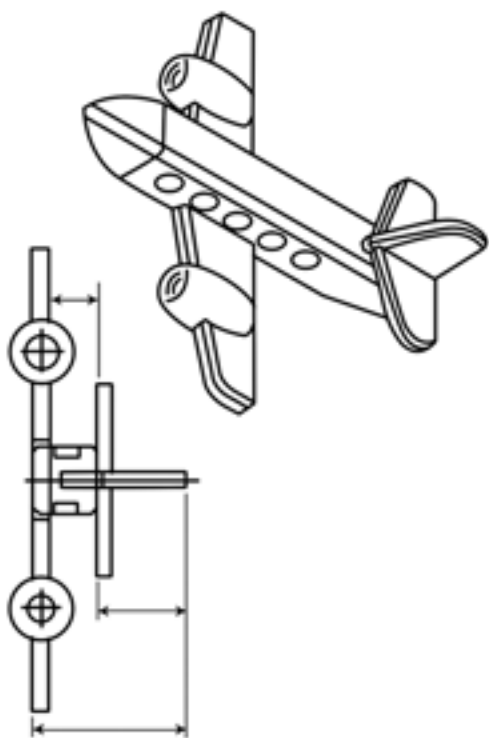
- جزئیات مواد (جنس)
- جزئیات قطعه (طرح)
- جزئیات ساخت (روش)
- همه موارد

□ در تهیه یک طرح، کدام ملاک اهمیت چندان ندارد؟

- جذابیت و نیاز مشتری
- زمان لازم برای ساخت
- ابزار لازم برای ساخت
- تعداد زیاد قطعات کالای اصلی



وزن نقشه‌های قطعات یک هواپیمای سبک به حدود ۴۰ تن می‌رسد.



توجه: همان‌طور که گفته شد، نقشه‌ اجرای از سه بخش جزئیات فرایند، کالا و مواد تشکیل شده است که در آن «جزئیات روش ساخت» خود به مهارت، زمان تولید، ابزار مناسب و میزان سادگی کار وابسته نشان داده شده است.

□ نمودار فوق را به صورت دایره‌ای رسم و آن را بزرگ کنید. این نمودار به نقش بسیار برجسته‌ی میزان مهارت شما در کارگاه و طرح اولیه‌ی کارشده‌ای که در ذهن دارید اشاره می‌کند.

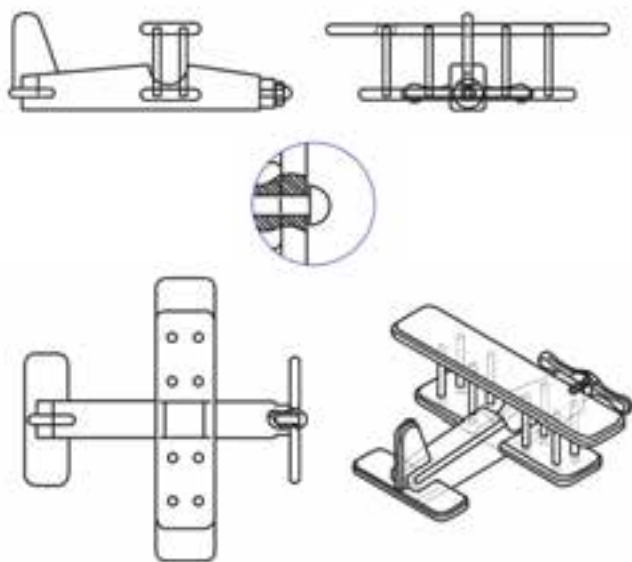
۲-۴-۱ نقشه‌ اجرای مونتاژ (سر هم‌بندی)

در یک کارگاه کوچک، سر هم‌بندی قطعات یک کالا، فرایند جداگانه‌ای که برنامه‌ی خاص لازم داشته باشد، به نظر نمی‌رسد. دقت لازم برای ساخت تک‌تک اجزاء نیز بیشتر به زیبایی محصول و طول عمرشان کمک می‌کند.

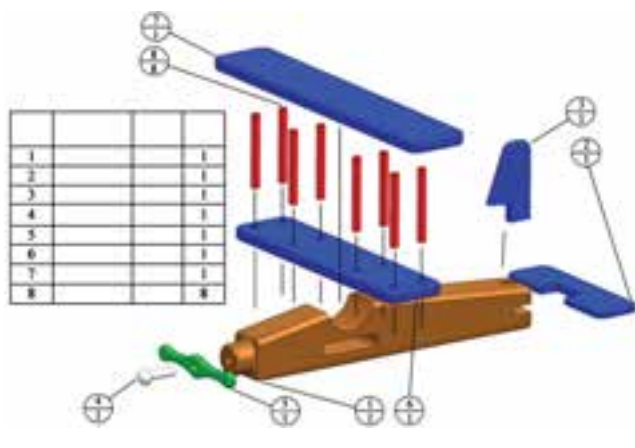


اما برای کارخانه‌های تولیدی، سر هم‌بندی قطعات محصول خود به یک صنعت جدا تبدیل شده است. زیرا مثلاً ساده‌ترین خودروی سواری حداقل سیزده هزار قطعه دارد. در هواپیما تعداد قطعات آن قدر زیاد است که فقط

مشخصات جنس^۱، ابزارها و زمان لازم است حتماً به امضای مربی رسانده، تاریخ آن را یادداشت کنید. (ب) نقشه اجرایی مونتاژ را تهیه و آن را اجرا کنید. در نقشه اجرایی مونتاژ، یکی از اجزای اصلی، نقشه مونتاژ است.

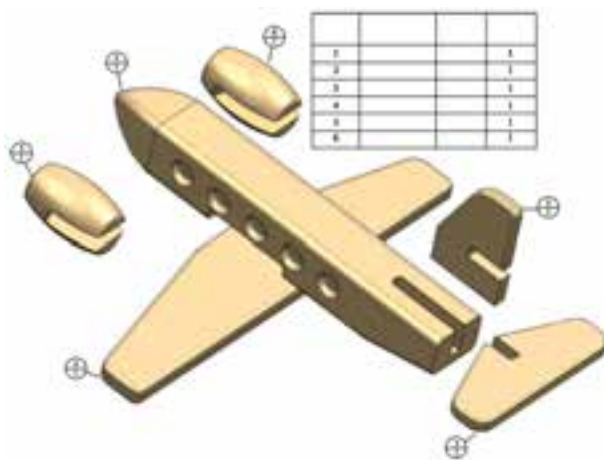


□ این رسم فنی که به آن «نقشه انفجاری»^۲ نیز می‌گویند چه کاربردهایی می‌تواند داشته باشد؟ □ نشان‌دادن مراحل که در لحظه مونتاژ (سر هم‌بندی) باید طی شود تا کالا به شکل اصلی درآید.



1. Material (Mat)
2. Re Assembling Drawing

این حجم وسیع مونتاژکاری سبب شده تا ترسیمات، طراحی‌ها و ابعاد و مخصوصاً کیفیت سطوح و اشکال هندسی تحت کنترل و کلاسه‌بندی شوند. پس؛ **نقشه اجرایی مونتاژ در واقع دستورالعمل‌هایی است که اگر به درستی اطاعت نشود، احتمالاً اجزای کالا به درستی روی هم سوار نمی‌شوند.** حال اگر تعداد کالاهای تولیدشده زیاد باشد، این مشکل در مونتاژ به یک فاجعه تبدیل می‌شود.

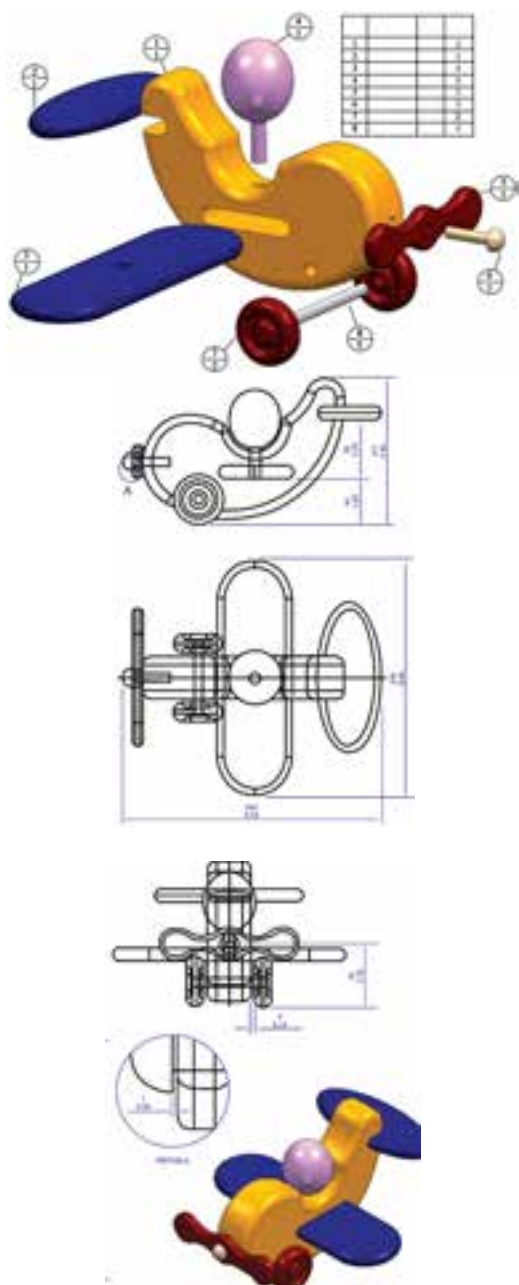


□ با انتخاب جنس متناسب با تجهیزات کارگاه خود (ترجیحاً از فلزات نرم یا چوب) یکی از ماکت‌های به تصویر درآمده را برای ساخت، در کم‌ترین وزن و زمان انتخاب کنید. برای این کار:



(الف) نقشه اجرایی خود را که شامل توضیح طرح،

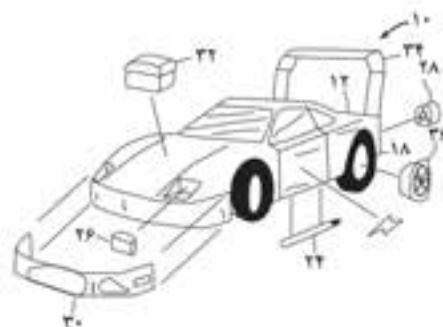
اسباب‌بازی‌های به تصویر درآمده در این قسمت از کتاب و نقشه کارگاهی آنان از سایت زیر انتخاب شده‌اند. شما هم می‌توانید با مراجعه به این سایت و مانند آن، برای ایده‌گرفتن در ساخت پروژه کارگاهی از اینترنت کمک بگیرید.



- نشان‌دادن قسمت‌های دائمی و موقت (یدکی) کالا، برای سازنده تا بتواند از آن در انتخاب درست جنس قطعات کمک بگیرد.
- نشان‌دادن روش باز و بست برای تعمیرکارانی که قصد تعمیر کالا را داشته باشند.
- همه موارد



مسیر خط - دونقطه‌ها در نقشه انفجاری این خودرو و اسباب‌بازی، درواقع اتصالات را نشان می‌دهد.



از مریب رسم خود بخواهید تا در رسم نقشه انفجاری ایده‌ای که برای ساخت در کارگاه در ذهن پرورانده و ترسیمات اولیه آن را بر روی کاغذ پیاده کرده‌اید کمکتان کند. در پایان کار کارگاه قرار است فهرستی از تمام کسانی که به شما کمک اطلاعاتی، ابزاری و مکانی کرده‌اند در طرح‌واره نوشته و به همراه کالا برای کسب امتیاز ارائه دهید.

1. Montag & De montag