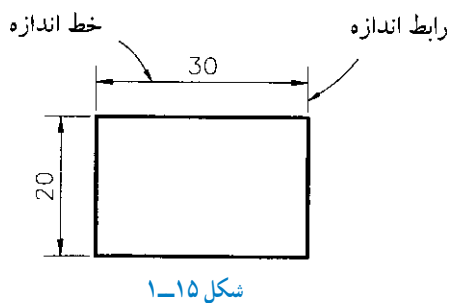


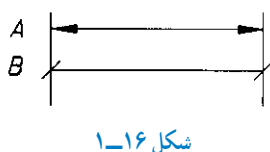
### ۱-۳- شناسایی اصول اندازه گذاری

برای اندازه گذاری نقشه ها به صورت استاندارد، باید نکات زیر را رعایت کرد:

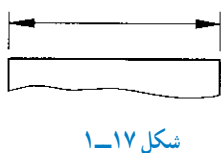
- ۱- برای مشخص کردن هر اندازه ای روی نقشه، از رابط اندازه و خط اندازه استفاده می شود (شکل ۱-۱۵).
- ۲- رابط اندازه، باید اندکی از خط اندازه بالاتر باشد.
- ۳- خط اندازه، با خطی که اندازه گذاری می شود باید موازی بوده و با آن، ۵ میلی متر فاصله داشته باشد.



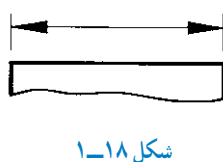
۴- دوسر خط اندازه، با سهمی مشخص می شود؛ که به ترتیب اولویت، باید یکی از حالت های A تا E از شکل ۱-۱۶ انتخاب شود.



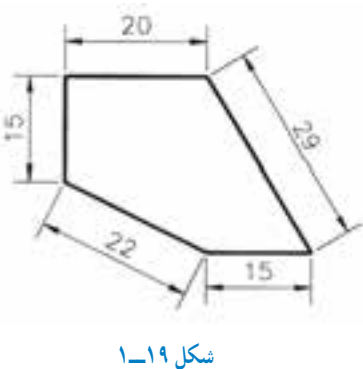
۵- ضخامت خطوط رابط و خط اندازه و همچنین خطوط سهمی،  $\frac{1}{3}$  خطوط اصلی است (شکل ۱-۱۷).

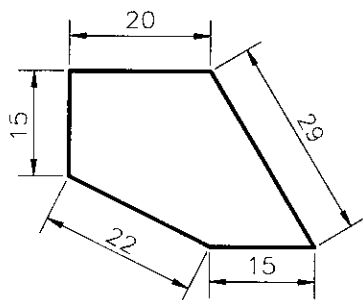


۶- اندازه سهمی، باید با بزرگی و کوچکی نقشه و نیز با ضخامت خطوط نقشه متناسب باشد. طول سهمی، باید ۳ برابر بزرگ ترین ضخامت آن باشد. (شکل ۱-۱۸).



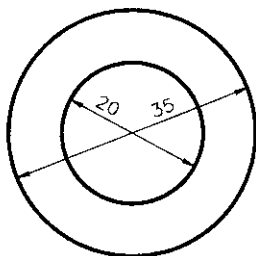
۷- عدد اندازه، در بالای خط اندازه نوشته می شود و اندازه خطوط قائم، باید مطابق شکل ۱-۱۹، در یک جهت و در سمت چپ خط اندازه ثبت گردد.





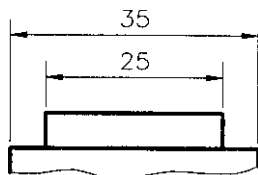
شکل ۱-۲۰

۸- به جز خطوط افقی، می‌توان خط اندازه را منقطع رسم کرده و عدد اندازه را افقی نوشت (شکل ۱-۲۰).



شکل ۱-۲۱

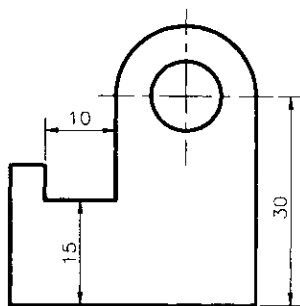
۹- خطوط اندازه، به جز در دایره‌های متحدالمرکز، نباید یکدیگر را قطع کنند (شکل ۱-۲۱).



شکل ۱-۲۲

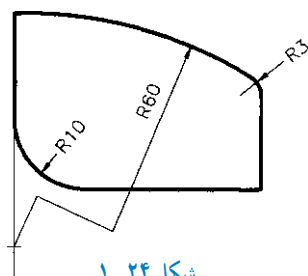
۱۰- از تلاقی خطوط رابط با خط اندازه باید اجتناب کرد؛ بنابراین، در صورتی که قرار است چند اندازه در یک سمت تصویر داده شود، برای اندازه‌گذاری باید به ترتیب، از اندازه‌های کوچک‌تر شروع کرد (شکل ۱-۲۲).

۱۱- فاصله خطوط اندازه از یکدیگر، باید ۵ میلی‌متر باشد.



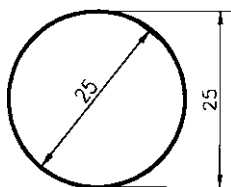
شکل ۱-۲۳

۱۲- از محور تقارن و خطوط اصلی تصویر، نمی‌توان به جای خط اندازه استفاده کرد، ولی می‌توان به جای رابط اندازه، از آنها کمک گرفت (شکل ۱-۲۳).



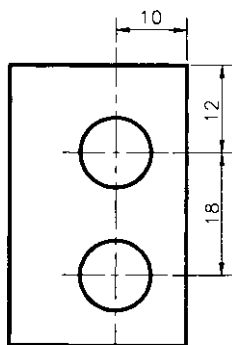
شکل ۱-۲۴

۱۳- برای نشان دادن شعاع، باید قبل از عدد اندازه، حرف R اضافه کرد. البته اگر شعاع کوچک باشد، حرف R و عدد اندازه در امتداد خط اندازه نوشته می‌شود؛ و اگر مرکز کمان، بیرون از محدوده نقشه باشد، خط اندازه باید شکسته رسم شود (شکل ۱-۲۴).



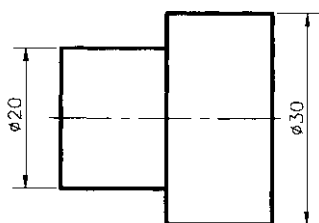
شکل ۱-۲۵

۱۴- قطر سوراخ‌ها و استوانه‌ها (دایره در تصویر) به یکی از دو حالت مقابل، اندازه داده می‌شود. خط اندازه بیرون از دایره، می‌تواند افقی یا مایل هم باشد (شکل ۱-۲۵).



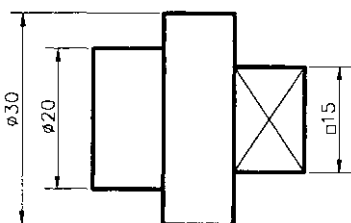
شکل ۱-۲۶

۱۵- برای نشان دادن موقعیت مرکز سوراخ‌ها، اندازه‌گذاری باید نسبت به دو سطح جسم (سطوح مبنا) انجام گیرد. همچنین، برای تعیین فاصله دو سوراخ نسبت به هم، باید مرکز تا مرکز آنها را اندازه‌گذاری نمود (شکل ۱-۲۶).



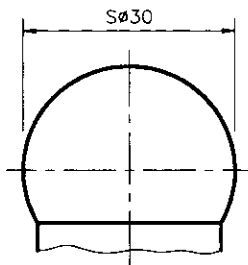
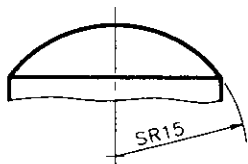
شکل ۱-۲۷

۱۶- اگر اندازه، مربوط به قطر دایره باشد، ولی قطر در نقشه مشخص نباشد، قبل از عدد اندازه، باید علامت  $\varnothing$  به کار رود (شکل ۱-۲۷).



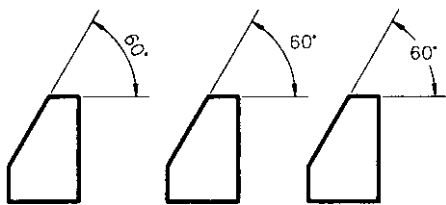
شکل ۱-۲۸

۱۷- اگر اندازه مربوط به سطح مربع باشد، قبل از عدد اندازه، باید از علامت  $\square$  استفاده کرد (شکل ۱-۲۸).



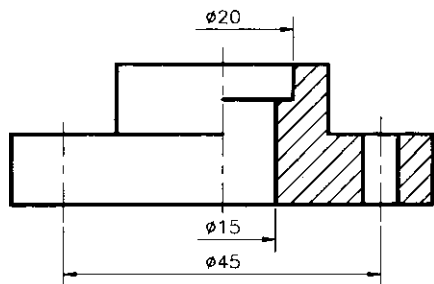
شکل ۱-۲۹

۱۸- در اجسام کروی شکل، برای نشان دادن «شعاع»، باید قبل از حرف R و عدد اندازه، و همچنین برای نشان دادن «قطر»، باید قبل از علامت  $\varnothing$  و عدد اندازه، حرف S اضافه شود (شکل‌های ۱-۲۹).



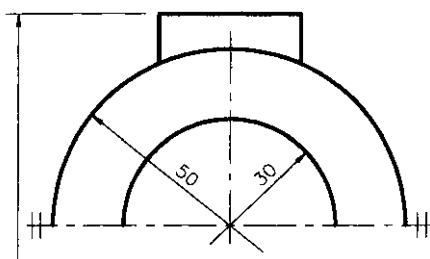
شکل ۱-۳۰

۱۹- برای نشان دادن مقدار زاویه، خط اندازه را باید به صورت کماتی ترسیم کرد که مرکز آن، رأس زاویه است. در ضمن عدد اندازه، به صورت یکی از سه شکل مقابل نوشته می‌شود (شکل‌های ۱-۳۰).



شکل ۱-۳۱

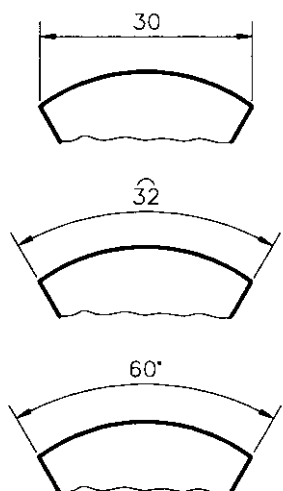
۲۰- در تصاویر نیم برش، خط اندازه از قسمت‌های برش خورده ترسیم می‌شود؛ در حالی که یک سهم داشته و اندکی از وسط قطعه گذشته است. در این نوع تصاویر، عدد اندازه باید به صورت کامل نوشته شود (شکل ۱-۳۱).



شکل ۱-۳۲

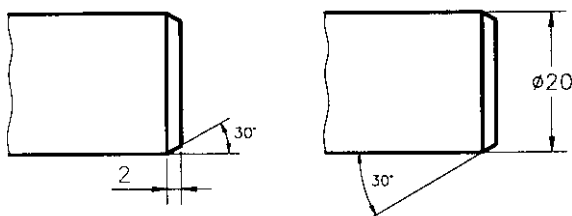
۲۱- اگر تصویر قطعه‌ای، قرینه باشد، می‌توان نصف آن را رسم کرد و در دو طرف تصویر، و عمود بر محور تقارن، دو خط موازی کوچک کشید. در چنین نقشه‌هایی، خطوط اندازه، دارای یک سهم بوده و باید اندکی از وسط قطعه بگذرد (شکل ۱-۳۲).

۲۲- اندازه‌های وتر، طول و زاویه کمان، به ترتیب به صورت شکل مقابل اندازه‌گذاری می‌شوند (شکل‌های ۱-۳۳).



شکل ۱-۳۳

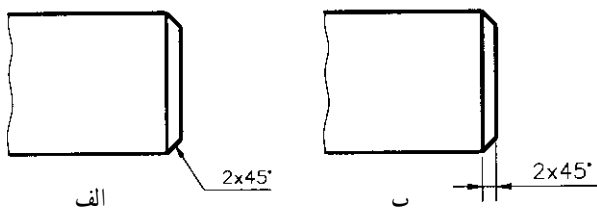
۲۳- پخ‌ها به یکی از دو صورت مقابل، اندازه‌نویسی می‌شوند (شکل‌های ۱-۳۴).



شکل ۱-۳۴

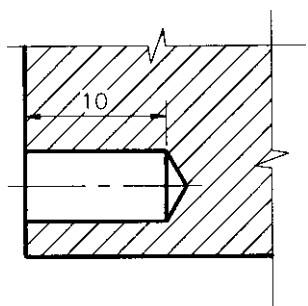
۲۴- اگر پخ ۴۵ درجه باشد، باید مثل شکل ۱-۳۵-الف اندازه‌نویسی کرد (شکل ۱-۳۵).

۲۵- در مواقع ضروری می‌توان برای اندازه‌نویسی، از خط راهنما، مطابق شکل ۱-۳۵-ب، استفاده نمود.

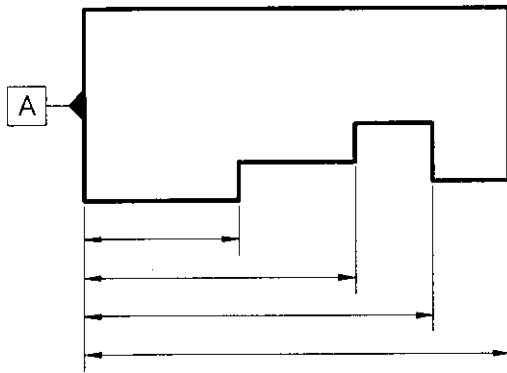


شکل ۱-۳۵

۲۶- عمق سوراخ ساده کور (بن‌بست)، مطابق شکل ۱-۳۶ اندازه‌نویسی می‌شود. هاشور، نباید عدد اندازه را قطع کند.

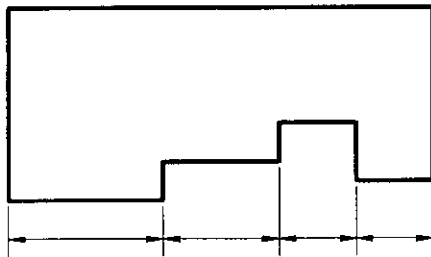


شکل ۱-۳۶



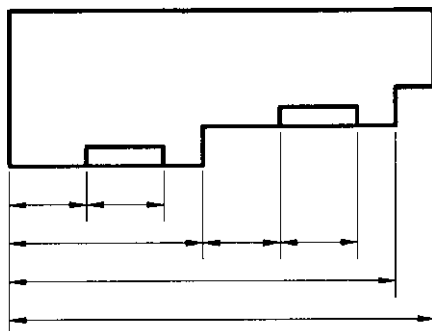
شکل ۱-۳۷

۲۷- اگر تعدادی از اندازه‌ها، در یک جهت دارای سطح مبنای مشترک (سطح مبنای A) باشند، اندازه‌نویسی به صورت موازی صورت می‌گیرد (شکل ۱-۳۷).



شکل ۱-۳۸

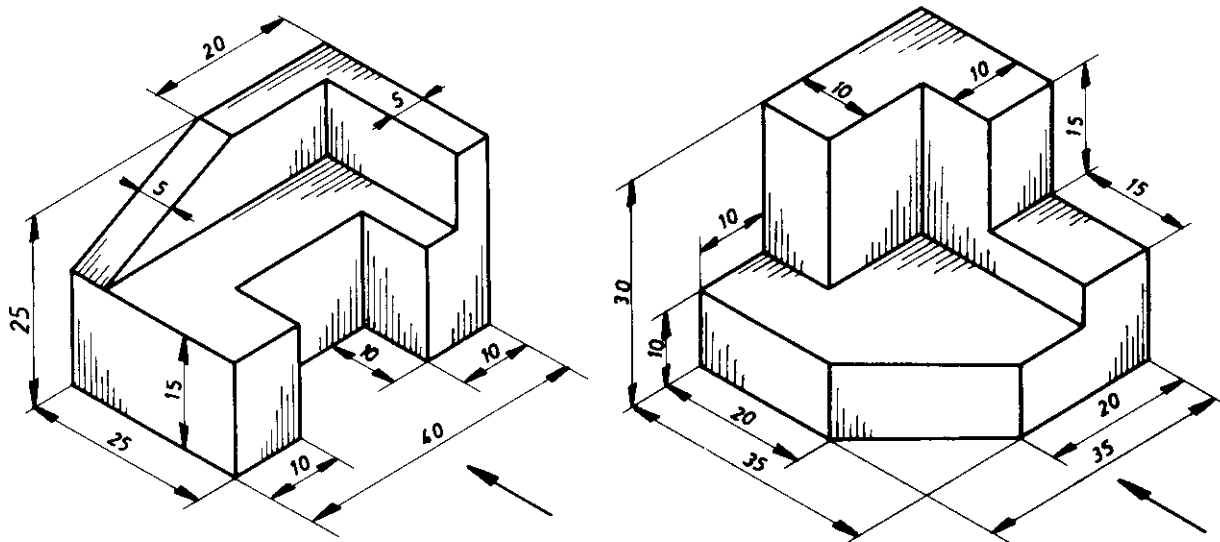
۲۸- در صورتی که به دقت نقشه و شکل قطعه کار لطمه‌ای وارد نشود، می‌توان از اندازه‌نویسی زنجیری استفاده کرد (شکل ۱-۳۸).



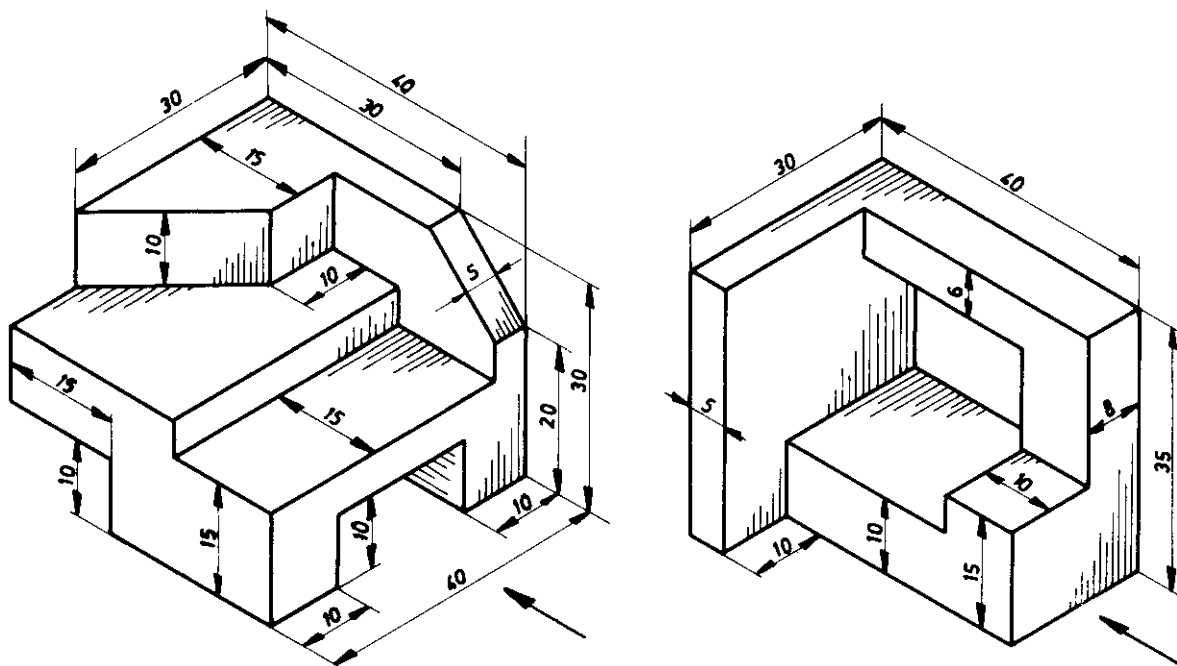
شکل ۱-۳۹

۲۹- در موارد خاص، برای اندازه‌نویسی می‌توان از روش ترکیبی (موازی و زنجیری) استفاده کرد (شکل ۱-۳۹).  
۳۰- واحد اندازه در نقشه‌های صنعتی، میلی‌متر (mm) است، که روی نقشه‌ها نوشته نمی‌شود.

تمرین: سه نمای قائم، جانبی و سطحی تصاویر مجسم شکل ۱-۴۰ را رسم کرده، و سپس اندازه گذاری نمایید.



شکل ۱-۴۰



شکل ۱-۴۰

#### ۱-۴- شناسایی اصول ترسیم برش اجسام ساده هندسی

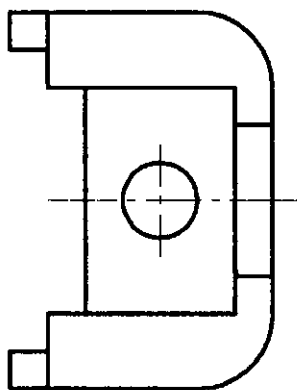
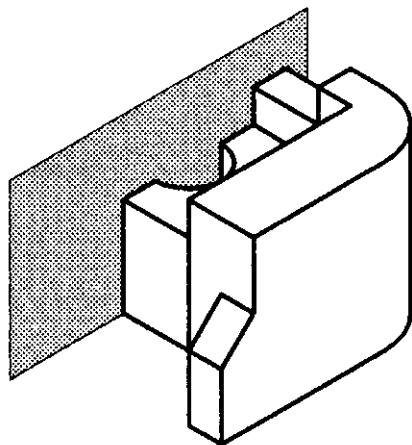
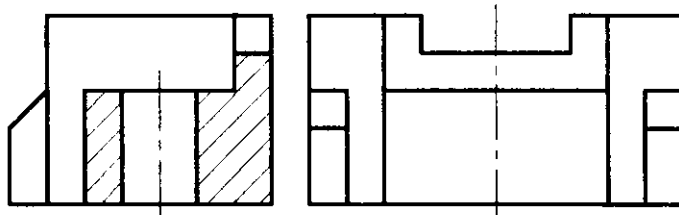
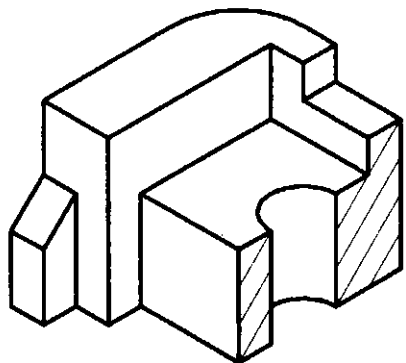
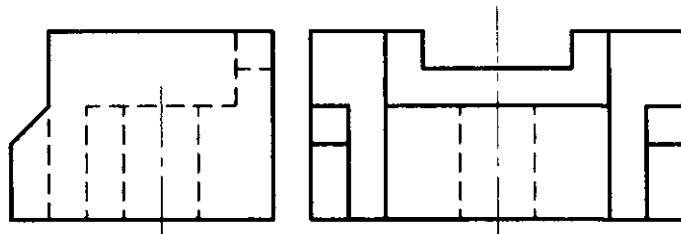
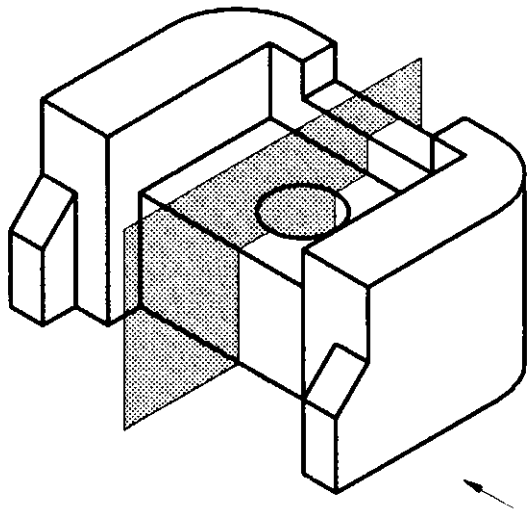
واقع برای پی بردن یا تفهیم بیشتر قسمت های پنهان و داخلی جسم، از برش استفاده می شود. برش ها دارای انواع مختلف زیر هستند:  
**۱-۴-۱- برش ساده:** به برشی گفته می شود که

برش، یک صفحه فرضی است که پس از عبور از محل تعیین شده، جسم را به طور فرضی به دو قسمت تقسیم می کند. در

را به دو نیمه مشابه تقسیم کند، آن برش را برش ساده متقارن می‌گویند. شکل ۱-۴۱ یک برش ساده متقارن را نشان می‌دهد؛ که صفحه برش، به موازات صفحه قائم است.

صفحه فرضی برش، فقط یک صفحه است که به موازات یکی از صفحات تصویر می‌باشد. برش ساده به دو نوع: متقارن و نامتقارن تقسیم می‌شود.

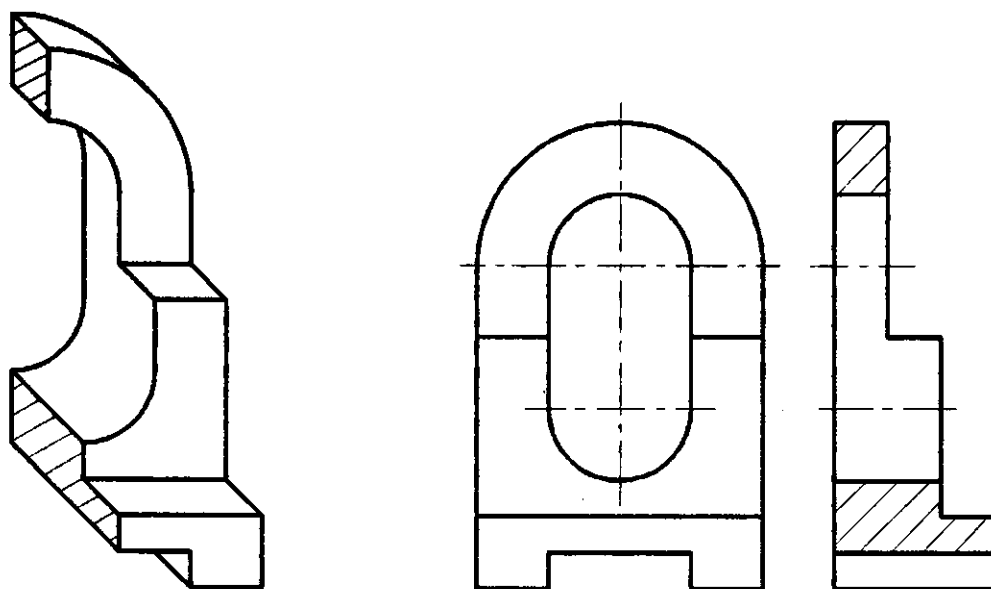
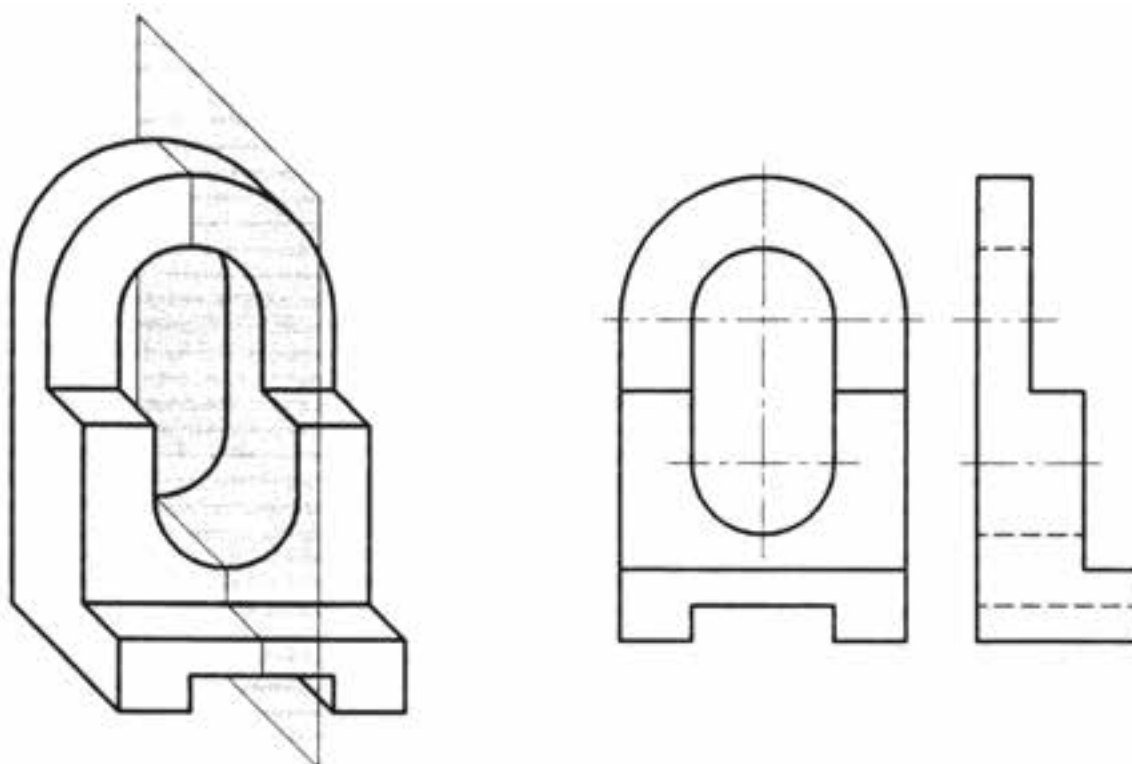
**الف) برش ساده متقارن:** اگر صفحه برش، جسم متقارنی



شکل ۱-۴۱



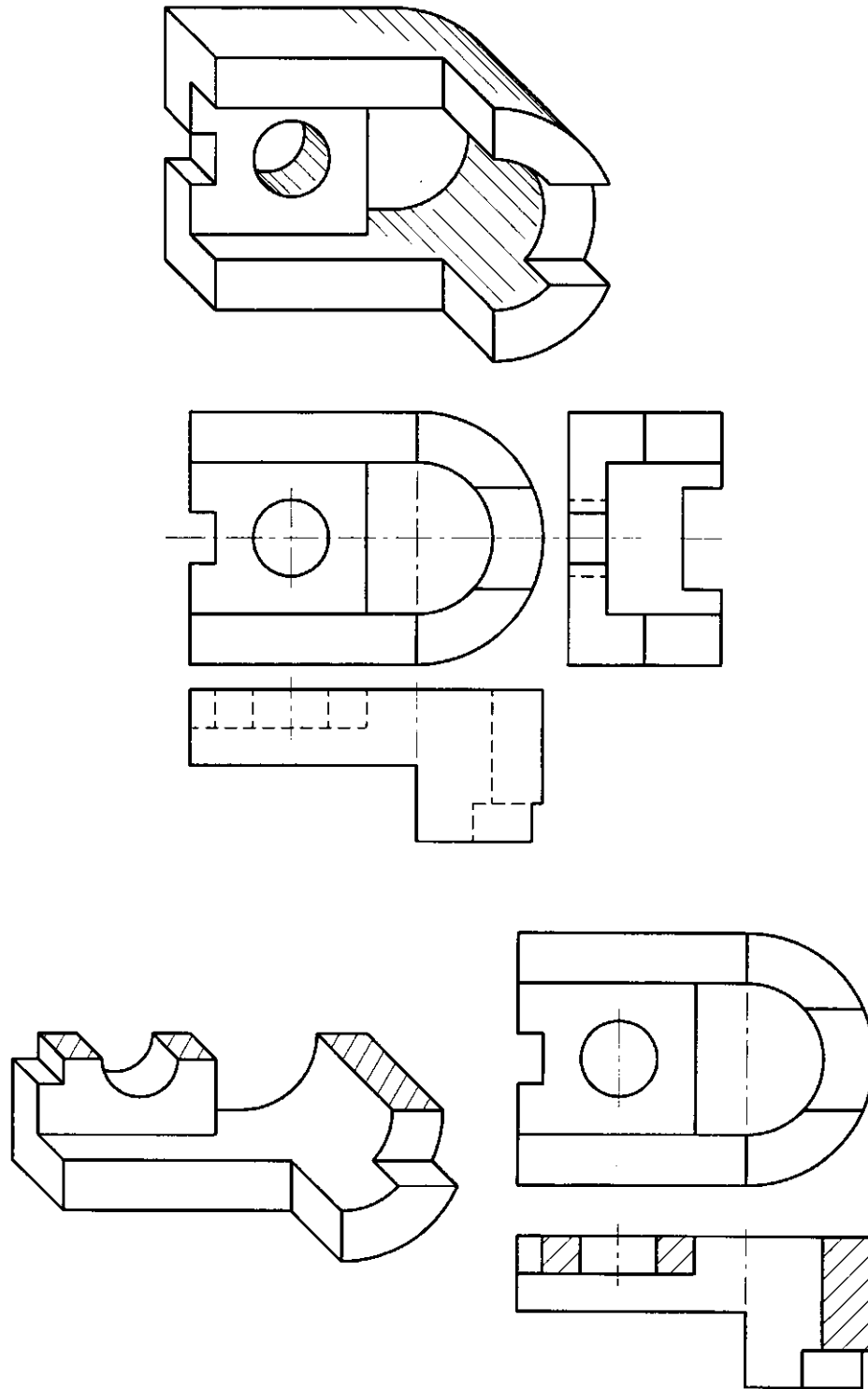
شکل ۱-۴۲ نیز یک برش ساده متقارن را نشان می‌دهد که صفحه برش، به موازات صفحه جانبی است.



شکل ۱-۴۲

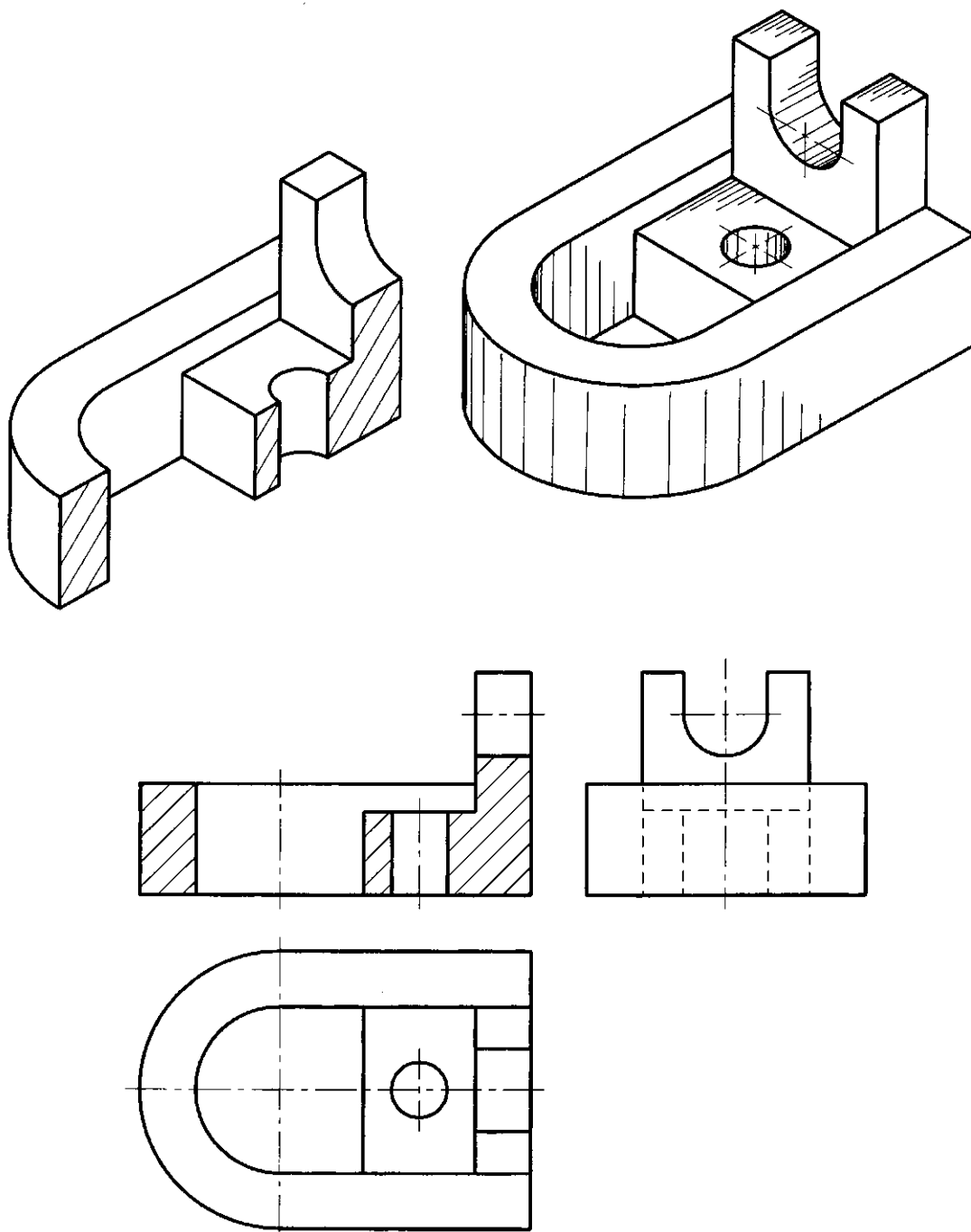


در شکل ۱-۴۳، برش ساده متقارن تصویر از بالا نشان داده شده است؛ یعنی صفحه برش، موازی با صفحه افقی تصویر است.



شکل ۱-۴۳

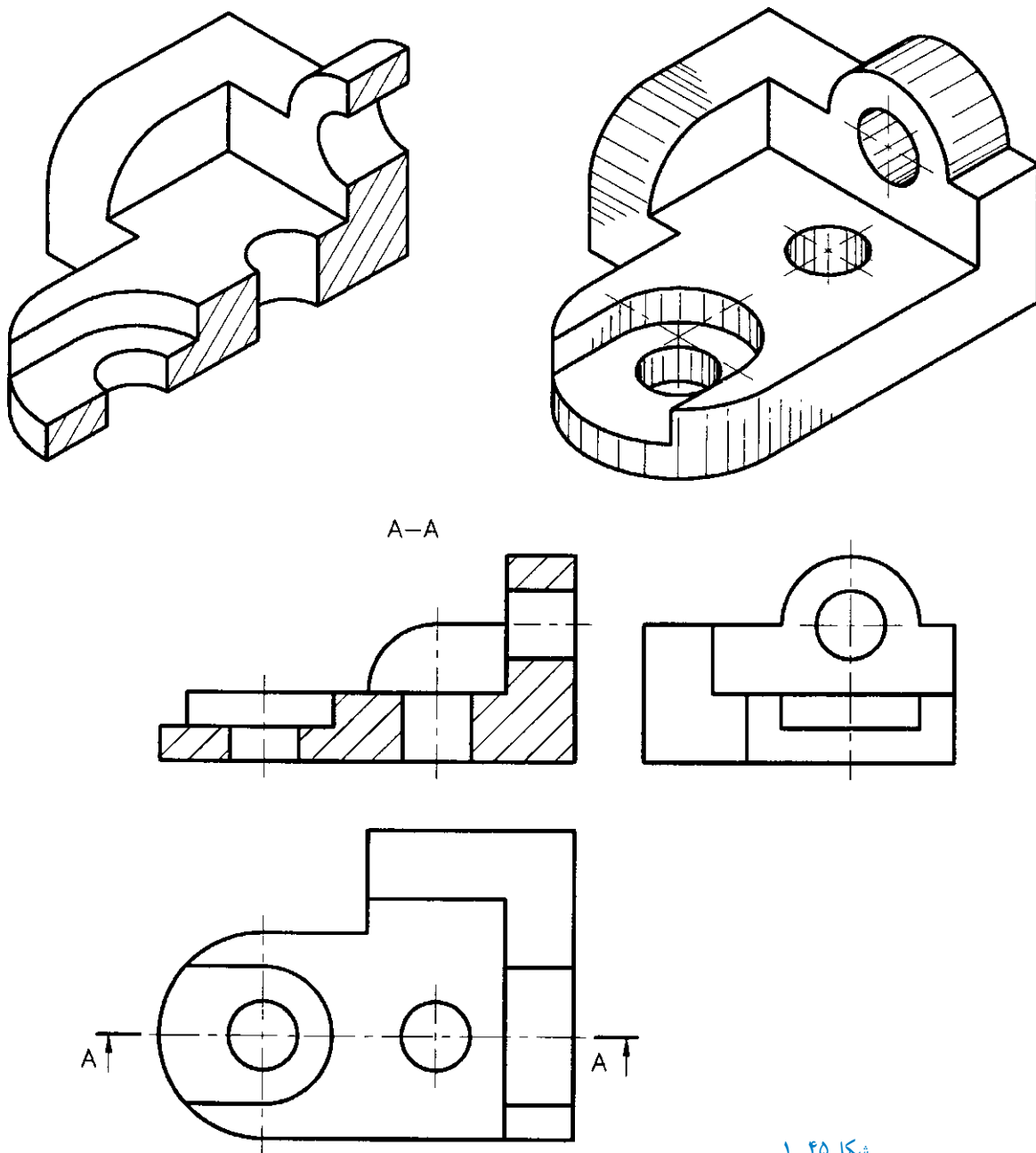
در شکل ۱-۴۴ می‌توانید یک برش ساده متقارن تصویر کامل رسم شده است.  
از جلو را ببینید، که تصویر از بالا و تصویر از چپ آن، به‌طور



شکل ۱-۴۴

گردد که تصویر برش خورده، مربوط به کدام قسمت از جسم است. در تصویر مجسم شکل ۱-۴۵، برش ساده نامتقارن تصویر از جلو نشان داده شده که تصویرهای بالا و چپ آن، به طور کامل رسم شده است. همان طور که می‌بینید، در نمای بالای رسم شده، صفحه برش با خط نقطه دو سر ضخیم همراه با فلش جهت دید و حرف تکراری A مشخص شده است.

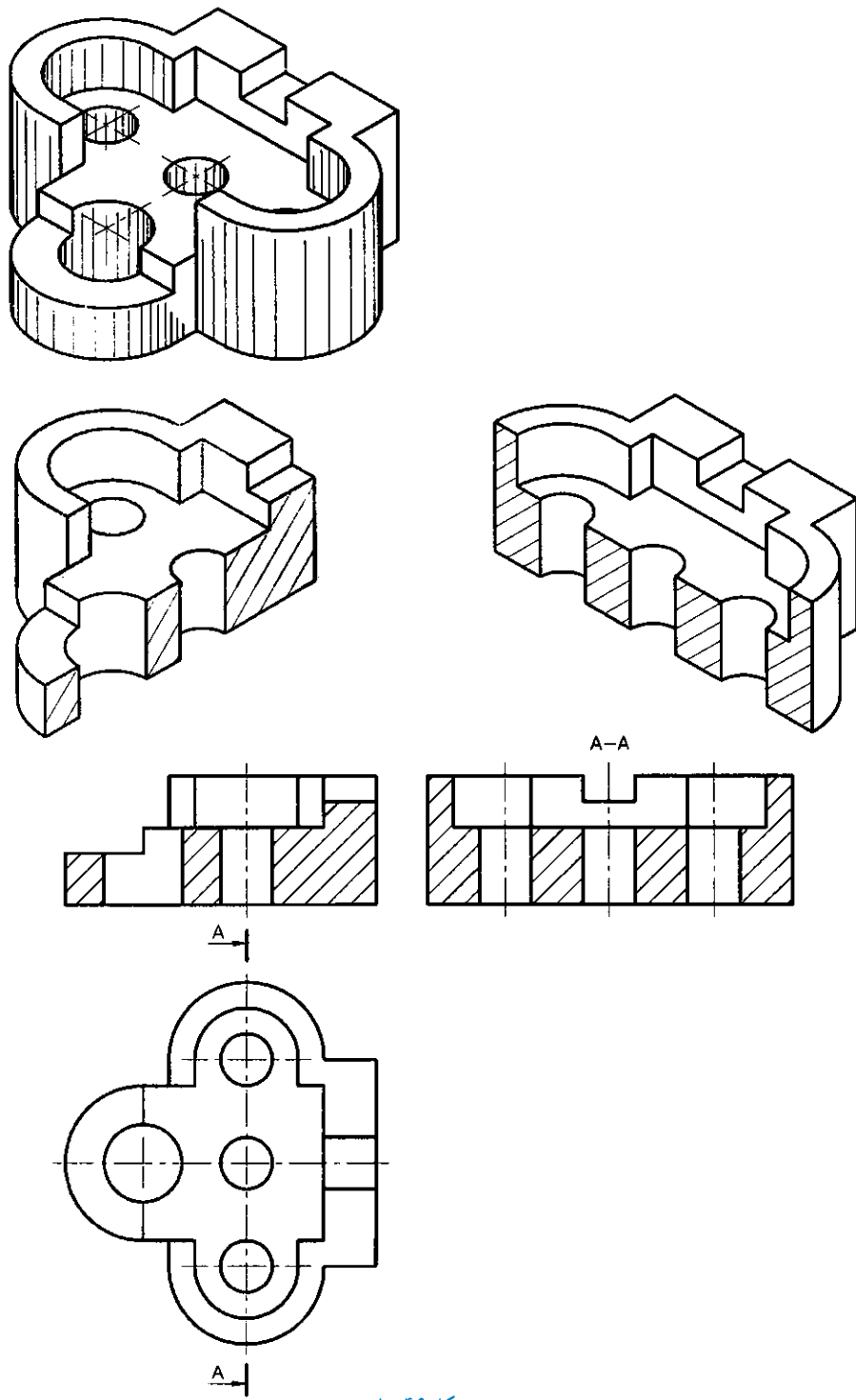
**(ب) برش ساده نامتقارن:** به برش ساده‌ای گفته می‌شود که صفحه برش، جسم را به دو قسمت غیر مشابه تقسیم می‌کند. در برش ساده نامتقارن (شکل ۱-۴۵)، صفحه برش، با «خط نقطه دو سر ضخیم» نشان داده می‌شود؛ که دو طرف آن، دو فلش عمود بر خط ضخیم، رسم شده و با یک حرف تکراری نام‌گذاری می‌گردد. این دو فلش، جهت دید را مشخص می‌کند، و حرف تکراری، در بالای تصویر برش خورده نوشته می‌شود تا مشخص



شکل ۱-۴۵

رسم شده، با حرف تکراری A-A نام گذاری گردیده است.  
**یادآوری:** در برش تصویر از جلو، چون برش ساده متقارن  
 رسم شده است، نیازی به رسم مسیر برش نیست.

در شکل ۱-۴۶، برش ساده متقارن تصویر از جلو، برش  
 ساده نامتقارن تصویر از چپ، و تصویر از بالا به طور کامل رسم  
 شده است. برای برش ساده نامتقارن تصویر از چپ، مسیر برش

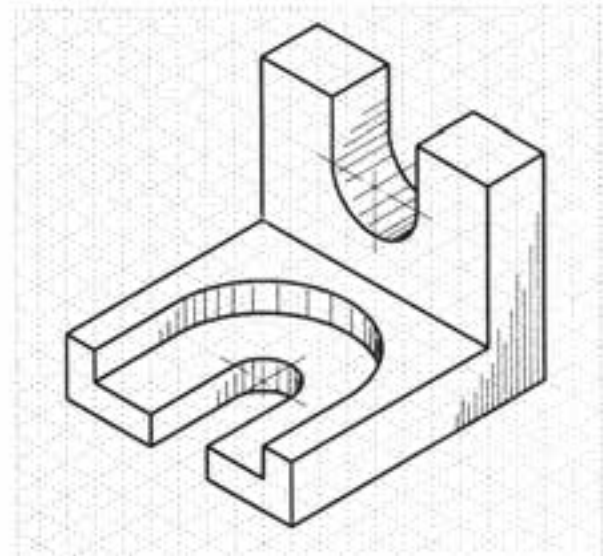
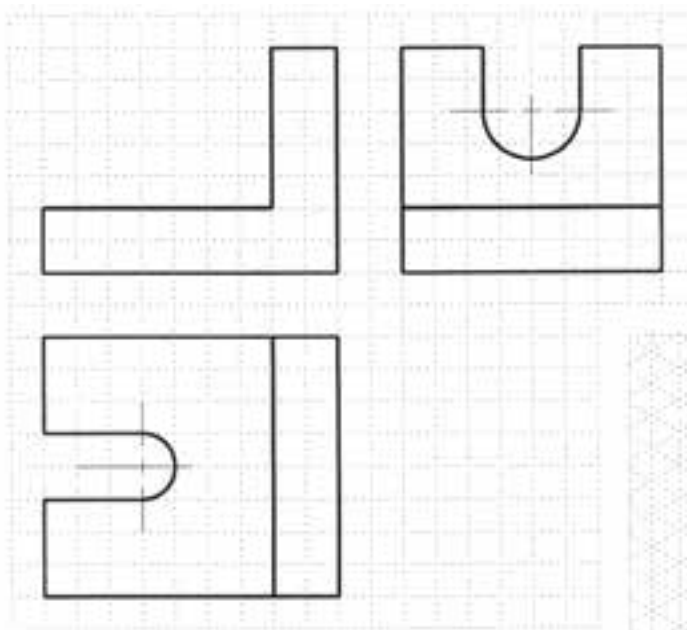


شکل ۱-۴۶

تمرین ۱: برای تصویر مجسم داده شده در شکل

۱-۴۷:

الف) برش متقارن تصویر از جلو را کامل کنید.  
ب) تصویر از بالا و تصویر از چپ را کامل کنید.

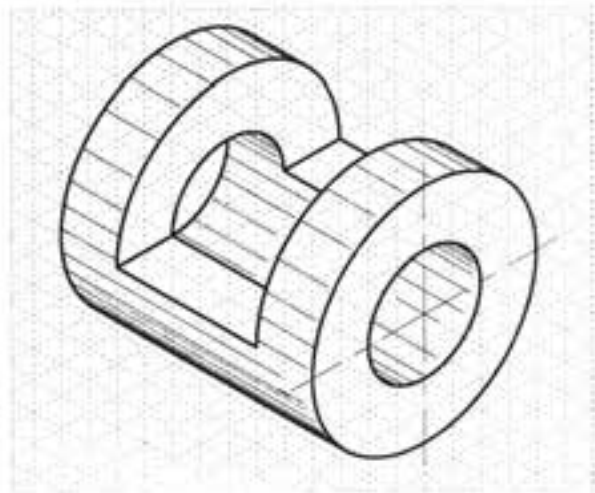
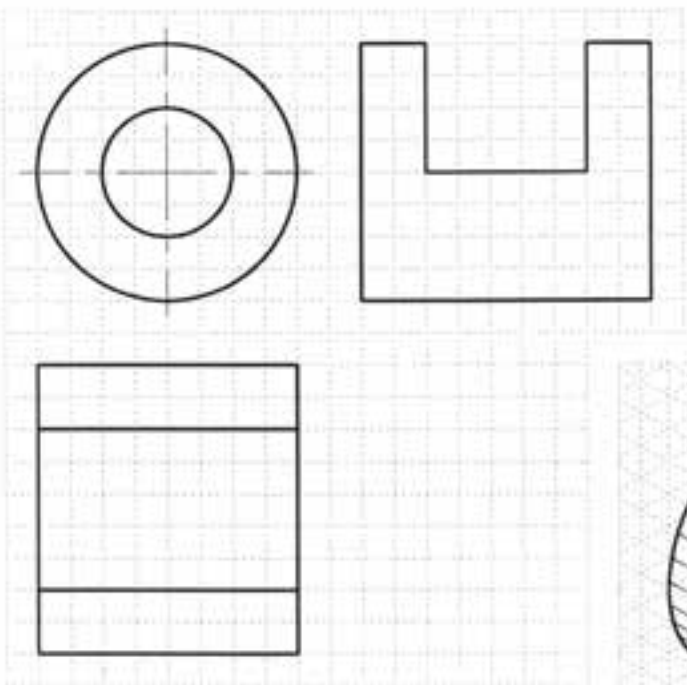


شکل ۱-۴۷

تمرین ۲: برای تصویر مجسم داده شده در

شکل ۱-۴۸:

الف) برش تصویر از جلو و برش تصویر از چپ را کامل کنید.  
ب) تصویر از بالا را کامل کنید.



شکل ۱-۴۸

شکل زیر، در تصویری رسم می شود که صفحات برش و صفحات شکستگی بر آن عمود باشند.

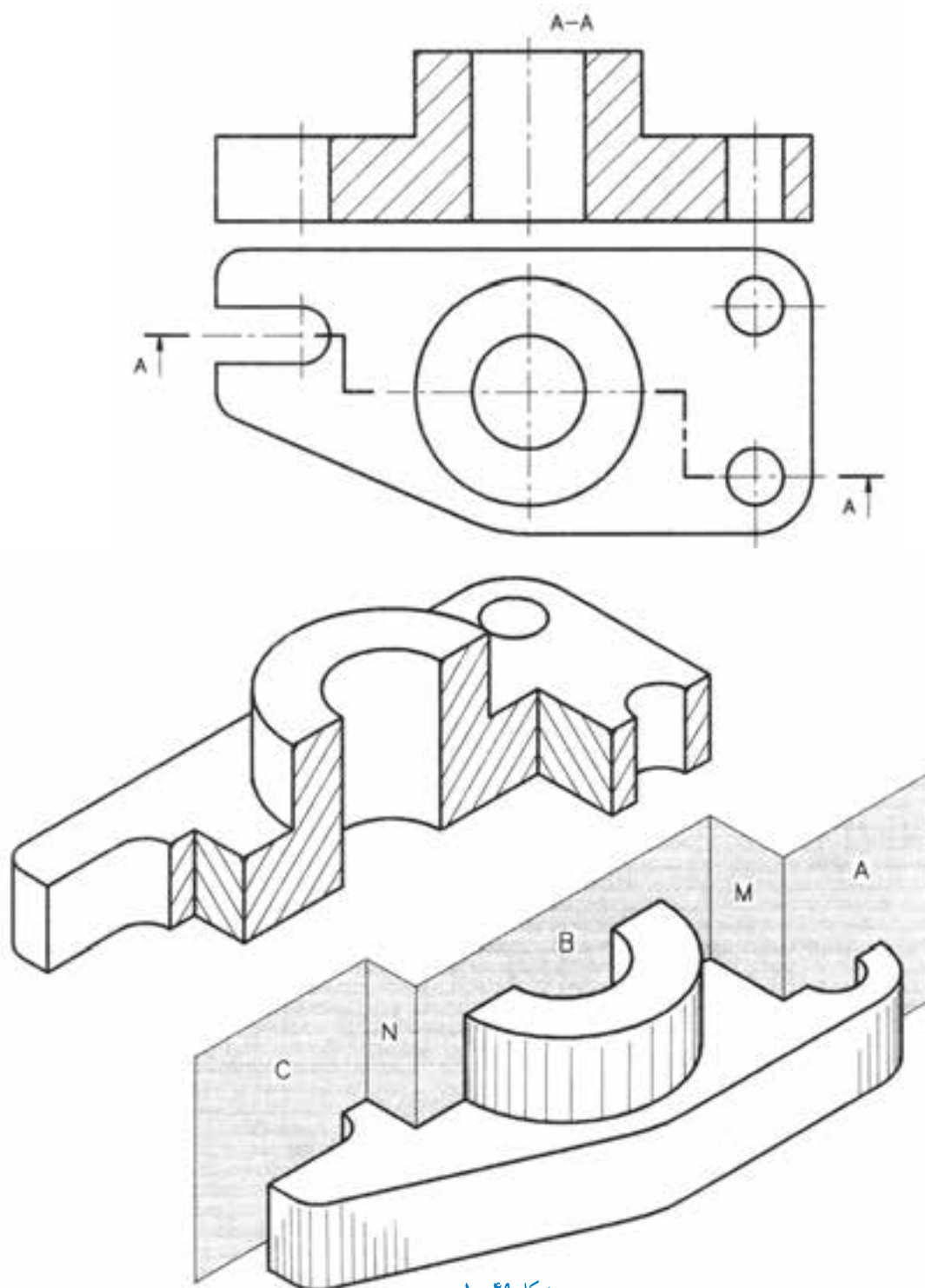
**نکته:** در این نوع برش نیز، صفحه برش، دقیقاً مانند برش ساده نامتقارن نشان داده می شود.

**۲-۴-۱- برش شکسته ساده:** در این نوع برش، جسم

با چند صفحه موازی با صفحه تصویر، برش داده می شود. در

تصویر مجسم شکل ۱-۴۹، صفحات A، B و C صفحات برش،

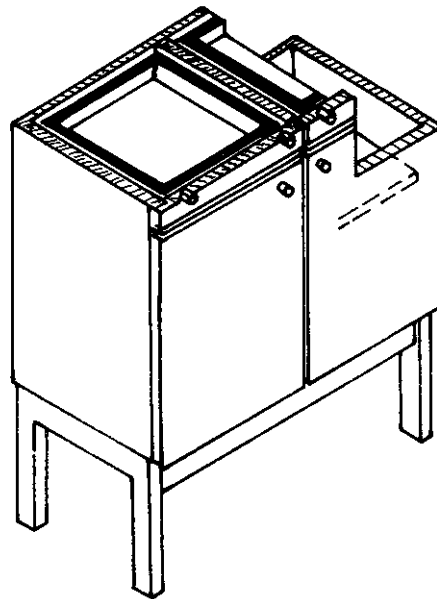
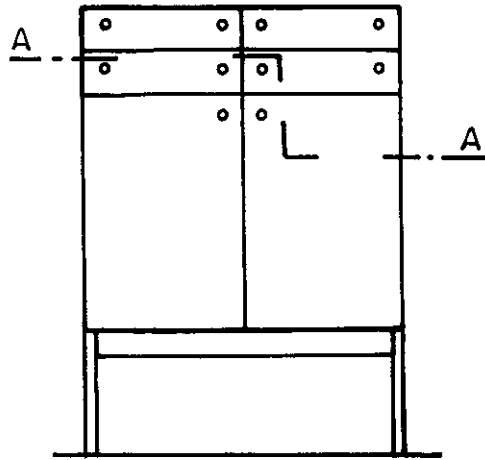
و صفحات M و N صفحات شکستگی هستند. مسیر برش، مانند



شکل ۱-۴۹

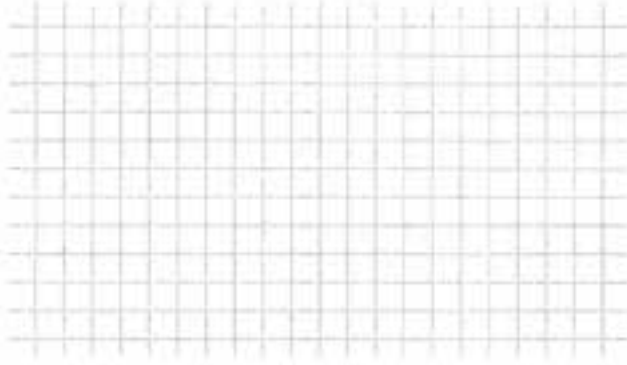
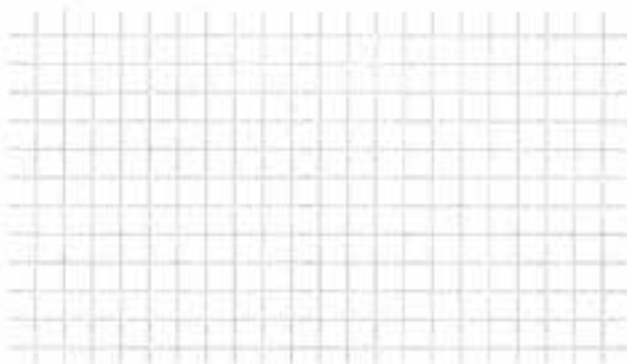
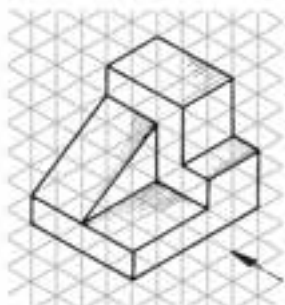
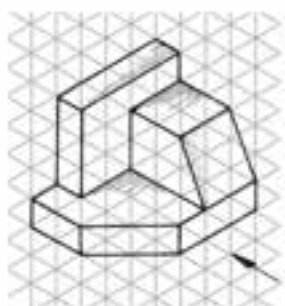
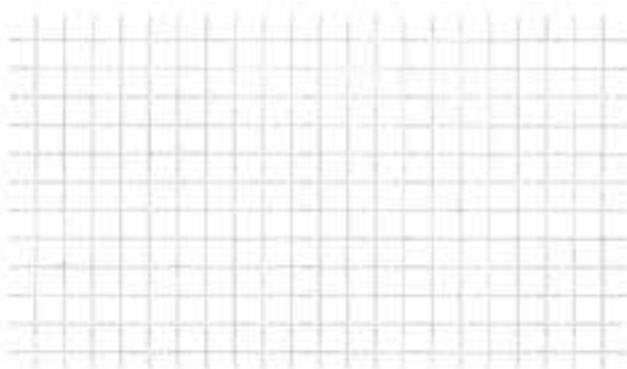
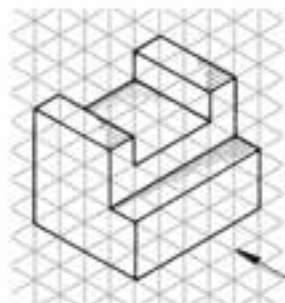


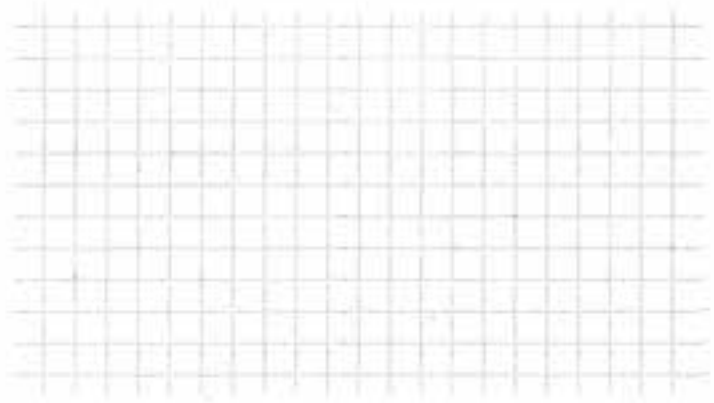
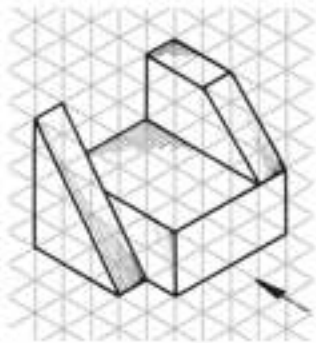
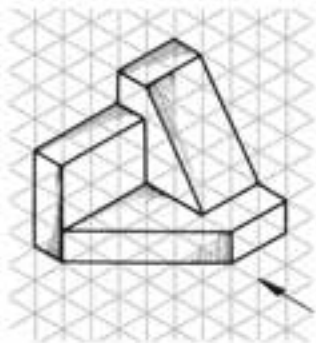
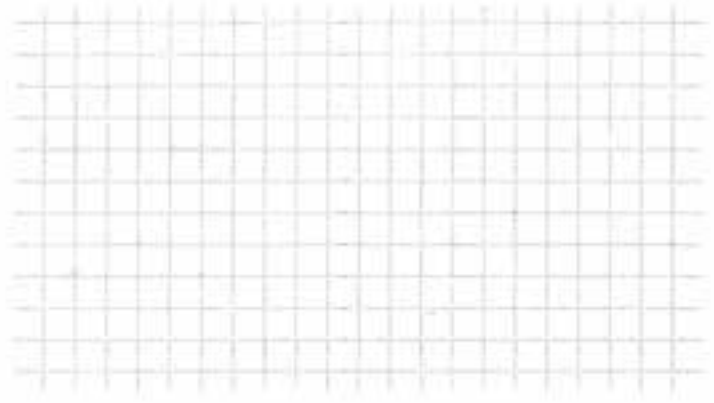
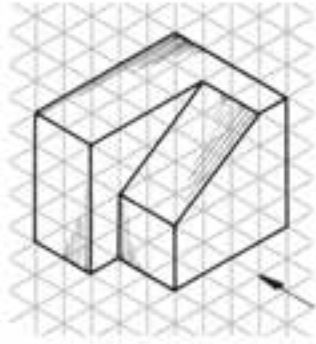
تمرین ۳: با توجه به محل عبور خط نقطه‌دو سر ضخیم، برش شکسته عرضی را ترسیم کنید.



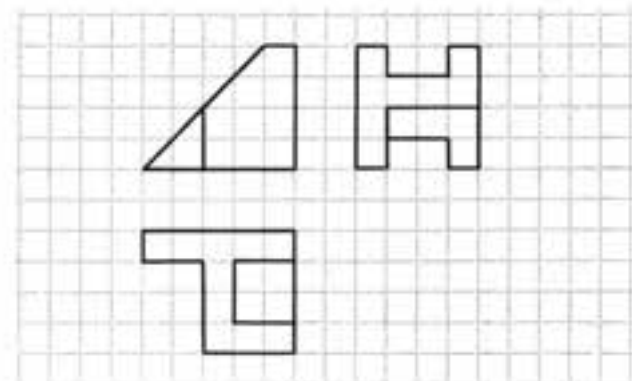
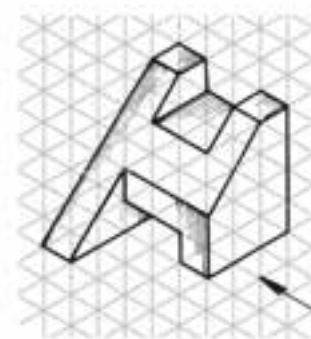
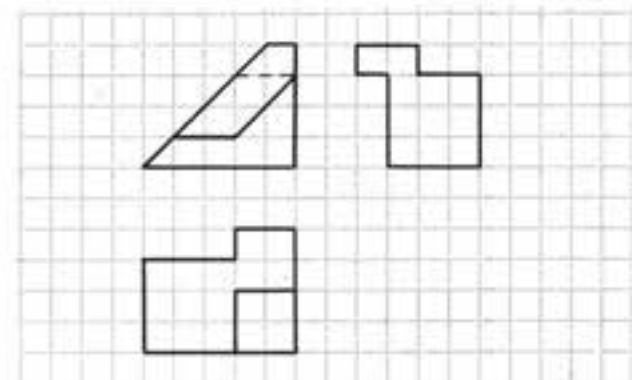
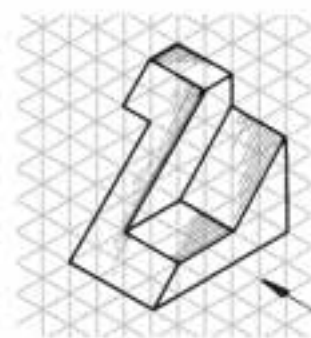
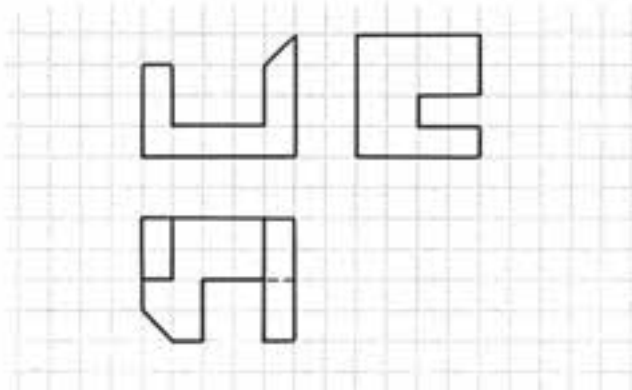
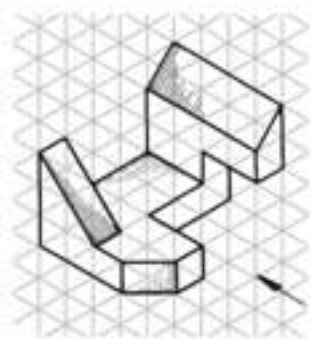
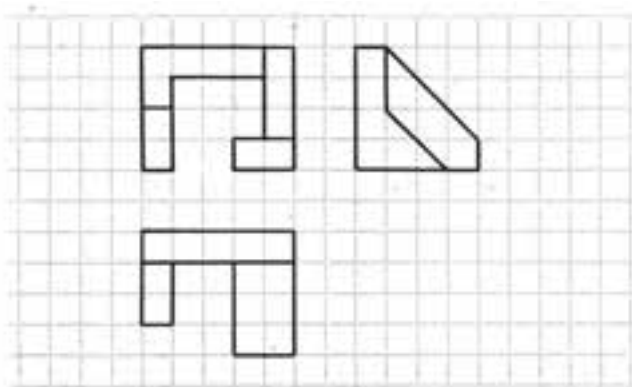
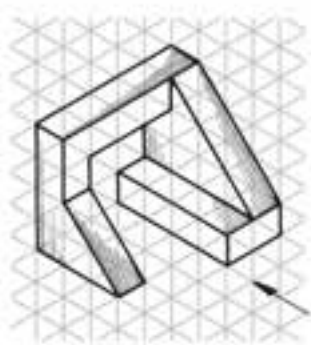


۱- در مقابل هر یک از تصاویر مجسم داده شده، سه نمای آنها را رسم کنید.

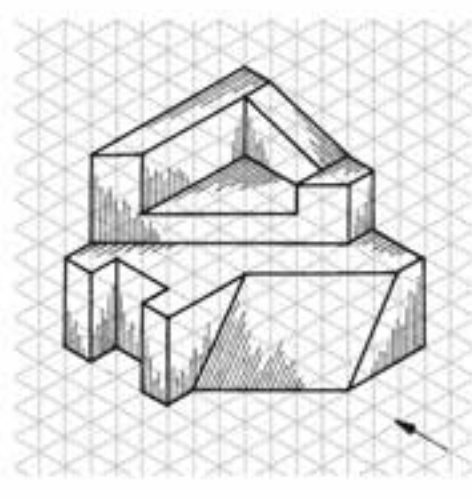
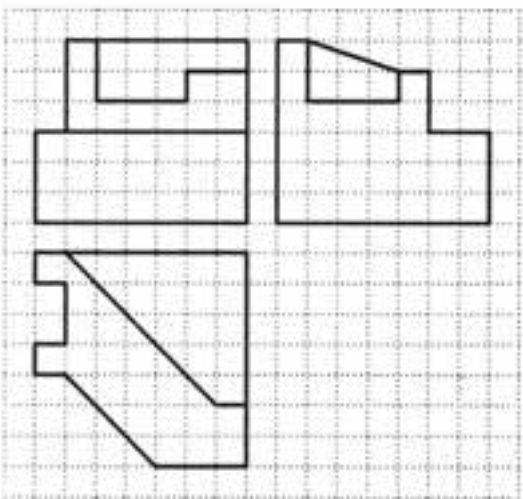
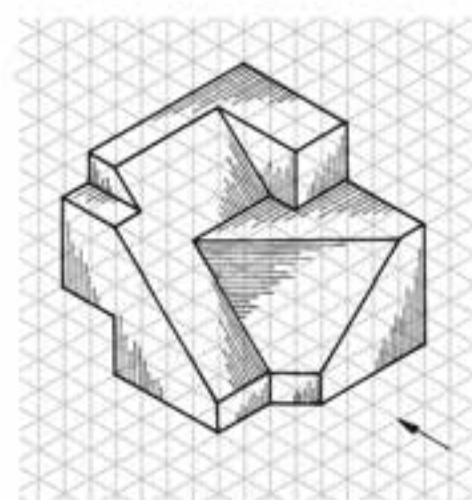
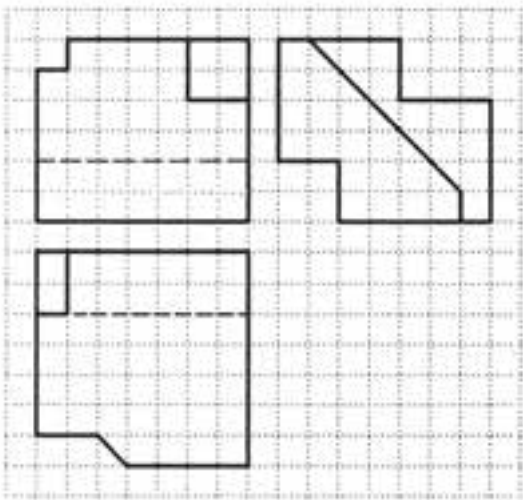
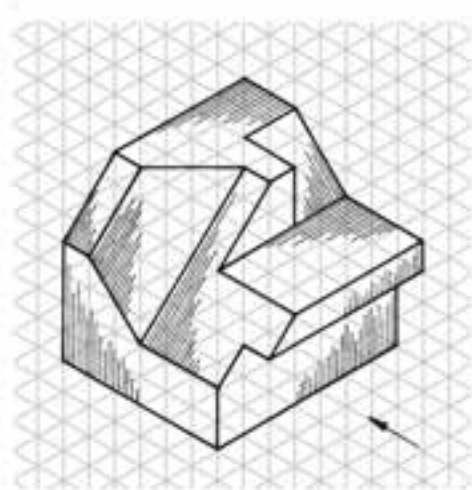
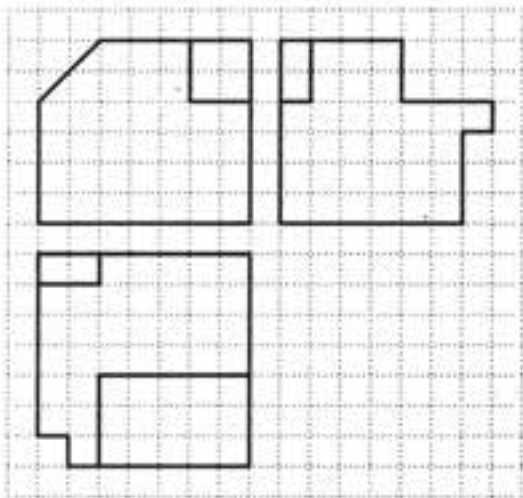




۲- برای هر تصویر مجسم، سه تصویر ترسیم شده که دو تصویر آنها ناقص است؛ آنها را کامل کنید.

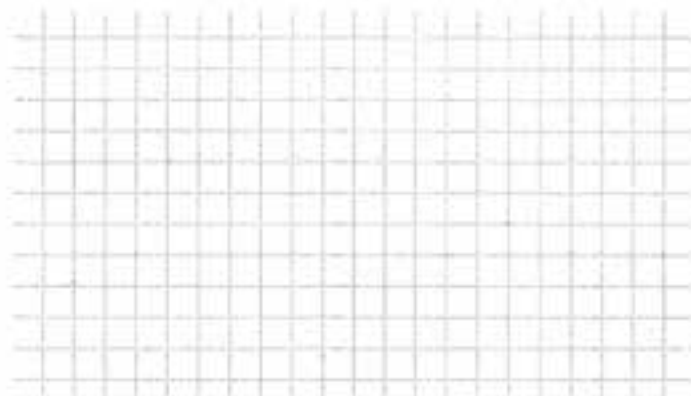
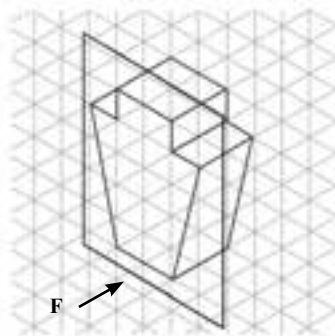


۳- برای هر تصویر مجسم، سه تصویر ناقص ترسیم شده است؛ آنها را کامل کنید.

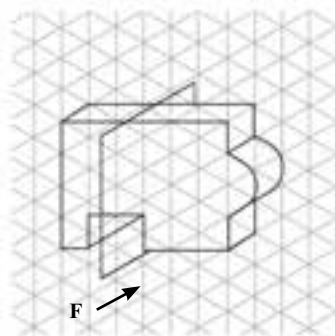


۴- برای تصاویر زیر، برش‌های ساده و شکسته تعیین شده را رسم کنید.

تصویر برای برش ساده متقارن



تصویر برای برش ساده نامتقارن



تصویر برای برش شکسته ساده

