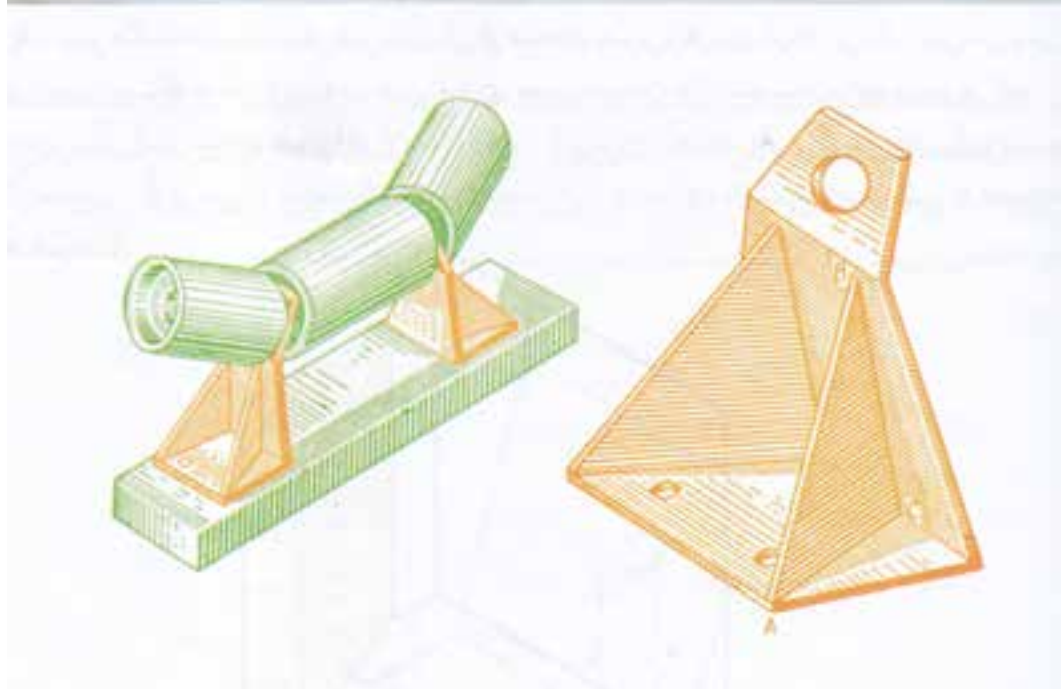


فصل پنجم: تغییر صفحه



طراحی جدول بودجه بندی ارزشیابی پیشرفت یادگیری در برنامه درسی فصل پنجم

درصد امتیازات	ابزارهای اندازه گیری پیشنهادی	روش های پیشنهادی برای ارزشیابی	محتوا و فعالیت های یادگیری	هدف ها در قلمرو دانش، مهارت و نگرش	عنوان درس یا فصل
۶۰ ۵۰ ۴۰ ۳۰ ۲۰ ۱۰	۱- ارائه گزارش شفاهی ۲- ارائه گزارش کتبی ۳- انجام تمرینات فردی ۴- انجام تمرین پایان فصل ۵- انجام تمرین در تخته ۶- ارائه ایده های خلاق	۱- طرح سوال شفاهی در تدریس ۲- مشاهده عملکرد فراگیران ۳- طرح سوال کتبی در پایان هر قسمت ۴- مشارکت در بحث گروهی	۱- مفهوم اندازه حقیقی صفحه ۲- اهمیت و موارد استفاده از تغییر صفحه ۳- تعیین اندازه حقیقی صفحات خاص (قائم، منتهی، مواجه، نیمرخ) ۴- تعیین اندازه حقیقی صفحه مقطع یک جسم که با صفحه منتهی بریده شده است	۱- مفهوم اندازه حقیقی صفحه را بیان کند. ۲- ارزش و اهمیت اندازه حقیقی را در نقشه کشی ذکر کند ۳- چگونگی استفاده از تغییر صفحه برای تعیین اندازه حقیقی را بیان کند. ۴- اندازه حقیقی صفحه را به دست آورد.	مفاهیم نقشه کشی

جدول بودجه بندی فرایند اجرای برنامه درسی مورد نظر برای فصل پنجم

محل	مواد آموزشی	امکانات و تجهیزات و رسانه های مورد نیاز	حجم مطالب	مدت تدریس	سر فصل مطالب	عنوان درس	هفته
کارگاه نقشه کشی	۱- کتاب درسی ۲- عکس ۳- پوستر ۴- سایت اینترنتی	۱- ویدئو پروژکتور ۲- کامپیوتر ۳- نرم افزار نمایش اندازه حقیقی صفحات ۴- خط کش ۵- پرگار واتود ۶- کاغذ A ۷- فضای کلاس ۸- یک تکه پرده ۲×۲ ۹- یک قطعه لوله ۱/۵ متری	صفحه ۰۴- ۳۴-۲۴-۱۴	۹۰ دقیقه	۱- اندازه حقیقی صفحه ۲- اندازه حقیقی خط غیر خاص از روش تغییر صفحه	تغییر صفحه	هفته دهم
			صفحه ۳۴- ۴۴	۹۰ دقیقه	- تعیین اندازه حقیقی صفحه - تعیین اندازه حقیقی صفحه قائم - تعیین اندازه حقیقی صفحه منتصب	تغییر صفحه	هفته یازدهم
			صفحه ۴۴	۹۰ دقیقه	- تعیین اندازه حقیقی صفحه نیمرخ - تعیین اندازه حقیقی صفحه مواجه	تغییر صفحه	هفته دوازدهم
			صفحه ۵۴	۹۰ دقیقه	پیدا کردن مقطع جسمی که با صفحه منتصب بریده شده است	تغییر صفحه	هفته سیزدهم

ادامه جدول بودجه بندی ارزشیابی پیشرفت یادگیری در برنامه درسی فصل پنجم

ارزشیابی مجموعی تا پایان دوره	فرایند ارزشیابی پیشرفت یادگیری در جریان تدریس		فرایند یاددهی - یادگیری	فعالیت‌های مربوط به آمادگی فراگیران در فرایند یاددهی - یادگیری	فعالیت‌های مربوط به آمادگی
	مجموعی (پایان دوره)	تکوینی			
طرح یک سوال از تعیین اندازه حقیقی صفحه	انجام آزمون کتابی در امتحان پایان فصل	۱- طرح سوال شفاهی در حین تدریس ۲- طرح سؤال کتابی در پایان هر قسمت از درس	۱- پرسش‌های شفاهی در کلاس از مطالب جدید ۲- طرح سؤال جهت ایجاد انگیزه	۱- هنر جو باید تسلط به ترسیم تصاویر نماهای مختلف صفحات خاص، نیمه خاص و صفحه غیر خاص باشد. ۲- به نقطه و مختصات آن تسلط کامل داشته باشد ۳- تعریف و خواص انواع صفحات را بداند.	۱- آماده کردن طرح درس ۲- تهیه وسایل و مواد آموزشی مانند پرده ۲×۲ متر و یک لوله ۱/۵ متری ۳- تهیه پوستر نمایش تغییر صفحه جهت اندازه حقیقی صفحه ۴- تسلط یافتن به ترسیم خط و صفحه به طور فضایی در فرجه اول

خلاصه فصل (هدف‌های رفتاری)

در این فصل هنرجو باید برای تعیین اندازه حقیقی صفحه ، با چگونگی استفاده از تغییر صفحه آشنا شده و اندازه صفحه را بدست آورد

دانسته‌های قبلی :

هنرجو با تصاویر نماهای مختلف صفحات خاص ، نیمه خاص و غیر خاص آشنا بوده و به تعیین موقعیت نقطه بکمک مختصات مانند طول، بعد و ارتفاع آگاهی داشته باشند.

پیام نگرشی	پیام مهارتی	پیام دانشی
<p>هنرجو باید:</p> <p>۱- به این نکته پی ببرد که اندازه واقعی قطعات همیشه در نمای اصلی ارائه و نشان داده نمی شود</p> <p>۲- بداند که نقشه ای ارزشمند است که تمام اندازه های واقعی را در اختیار سازنده قرار دهد.</p> <p>۳- اگر دو نما از یک صفحه در اختیار باشد می توان اندازه واقعی را بدست آورد.</p>	<p>هنرجو باید:</p> <p>۱- بتواند در هر جهت برای قطعه ، تغییر صفحه ایجاد نموده و تصویر آن را بدست آورند.</p> <p>۲- تغییر صفحه را از نمای خاصی شروع کنند .</p> <p>۳- جهت صحیح تغییر صفحه را بداند.</p> <p>۴- بتواند اندازه واقعی صفحه را تعیین نمایند.</p>	<p>هنرجو باید:</p> <p>۱- به چگونگی تبدیل به یک خط آگاه باشند</p> <p>۲- بداند کدامیک از نماهای صفحه‌های خاص ، نیمه خاص و غیر خاص اندازه واقعی را نشان می دهند.</p> <p>۳- بداند با داشتن دو نمای مختلف از یک صفحه ، می توان اندازه واقعی صفحه را به دست آورد</p>

۱-۵ اندازه حقیقی

فعالیت‌های مقدماتی :

به منظور ایجاد انگیزه برای شروع درس:

می توان با داستانی بحث اندازه حقیقی صفحه را شروع کرد :

فرض کنید در پارک قدم می‌زنید که متوجه می شوید در قسمتی

از پارک روی پرده ای بزرگ فیلم سینمایی یا بازی فوتبال

پخش می کنند و عده ای در حال تماشا ی آن هستند.

اگر شما بخواهید فیلم را به طور صحیح ببینید و لذت ببرید

از جهتی به صفحه پرده نگاه کنید که کاملاً عمود بر صفحه باشید

و اندازه واقعی تصویر را ببینید. در غیر این صورت با نگاه کردن

به صفحه پرده سینما از زاویه های مختلف «مطابق شکل از جهت ۱ یا جهت ۲»



شکل ۱-۵

درک صحیحی از فیلم به شما انتقال نخواهد داد بنابراین باید مطابق زیر گام بردارید

گام ۱: باید جهتی را که پرده بزرگ فیلم به خط تبدیل می شود پیدا کرد.

گام ۲: عمود بر جهت به دست آمده در گام اول (۹۰ درجه) بچرخیده تا سطح واقعی صفحه پرده فیلم را ببینید.



شکل ۲-۵

مثال دیگر جهت ایجاد انگیزه برای اهمیت اندازه واقعی:

در صنعت مشخصات دقیق وسایل و تجهیزات ساخته شده دارای اهمیت به سزایی است، به طور مثال، در مورد هواپیماهای مسافربری یا هواپیماهای جنگنده، که طول هواپیمای جنگنده و فاصله دو نوک بال هواپیما از اهمیت زیادی برخوردار است.



شکل ۳-۵

اگر دو تصویر از هواپیمای جنگنده‌ای که در حال مانور است در دسترس باشد می توان مشخصات فیزیکی و ابعاد آن را به دست آورد.

واژه ها و اصطلاحات مهم درس:

تغییر صفحه

تغییر صفحه عبارت است از تغییر دادن یکی از صفحات تصویر یا هر دوی آنها.

تغییر صفحه عبارت است از تغییر دادن زاویه دید یا زاویه تصویر برداری از قطعات و اشیاء.

توصیه های پیشنهادی

مدرسین محترم باید درک عمیقی از مفهوم تغییر صفحه و مهارت تغییر صفحه را در هنر جو به وجود آورند.

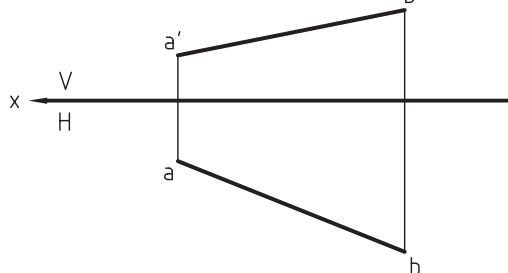
فعالیت پیشنهادی:

۱-۱-۵ تعیین اندازه حقیقی خط غیر خاص:

هدف: آشنایی با روش یاد دهی - یادگیری با توجه به ماهیت درس و اصول حاکم (بحث و گفت و گو و کار گروهی)

تصاویر V و H یک خط غیر خاص را جهت تعیین اندازه حقیقی آن در نظر بگیرید

سپس نکات مهم بدست آمده در فصل سوم را یادآوری نمایید.



شکل ۴-۵

یاد آوری نتیجه گیری ۱:

هر گاه در یک نما، تصویر خط به موازات فصل مشترک دو نما ترسیم شود، نمای بعدی اندازه واقعی خط را نشان می دهد با توجه به نتیجه گیری فوق جهت تعیین اندازه حقیقی خط غیر خاص به دو روش می توان عمل کرد:

می توان یکی از تصاویر خط را دوران داده تا به موازات فصل مشترک قرار بگیرد.

(این روش در فصل سوم توضیح داده شد)

می توان با تغییر صفحه، صفحه جدید را طوری در نظر گرفت که فصل مشترک جدید موازی تصویر خط قرار بگیرد در آن صورت تصویر خط بعدی، و حقیقی بدست می آید.

اکنون به روش دوم می پردازیم

فعالیت های پیشنهادی:

هدف: امکانات و تجهیزات و مواد آموزشی جهت عملیاتی و کاربردی کردن روش دوم تعیین اندازه حقیقی خط غیر خاص

وسایل لازم:

الف): فضای کلاس به عنوان فضای فرجه اول

ب): یک قطعه لوله به طول ۱/۵ متر به شانه خط

ج): یک قطعه پرده ۲×۲ متر

۱- فضای کلاس را فضای فرجه اول فرض کنید

۲- صفحات تصویر افقی، روبه رو و جانبی را روی

دیوارهای کلاس مشخص نمایید

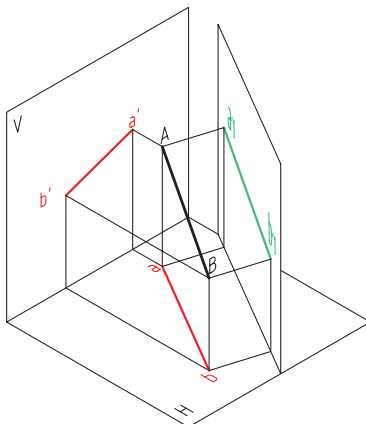
۳- لوله پلاستیکی ۱/۵ متری را طوری در کلاس

نگه دارید که به عنوان خط غیر خاص معرفی گردد

۴- تصویر افقی و تصویر روبه روی این خط را روی تخته کلاس و کف کلاس ترسیم نمایید.

۵- اکنون از دونفر هنرجو بخواهید پرده ۲×۲ متر را طوری عمود نگه دارند که سطح پرده موازی با خط غیر خاص در فضا قرار گیرد

۶- در این حالت تصویر خط غیر خاص روی پرده دقیقاً اندازه حقیقی خط را نشان می دهد.

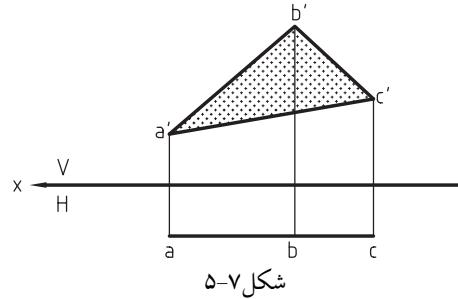
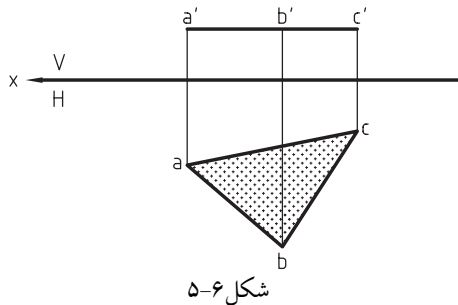


شکل ۵-۵

۲-۱-۵ تعیین اندازه حقیقی صفحه

هدف: آگاهی از پیش دانسته ها و رفتارهای ورودی روش اکنون جهت تدریس تعیین اندازه حقیقی صفحه.

هنرجویان نتایج مهم بدست آمده از فصل چهارم رابه خاطر دارند مطابق با شکل های ترسیم شده مقابل ، تصویر اندازه واقعی صفحه بدست آمده، می توان نکته زیر را یادآوری نمود:



یاد آوری نکته مهم :

هرگاه تصویر یک صفحه به خط تبدیل شود و به موازات فصل مشترک دو صفحه تصویر باشد نمای بعدی اندازه واقعی صفحه را نشان می دهد.

با توجه به نکته ذکر شده در بالا ، می توان نتیجه گرفت جهت تعیین اندازه واقعی صفحه باید ۲ گام برداشته شود

با توجه به نکته ذکر شده در بالا، می توان نتیجه گرفت جهت تعیین اندازه واقعی صفحه باید دو گام اساسی برداشته شود.

گام اول: تصویر صفحه به خط تبدیل شود

گام دوم : خط (حاصل در گام اول) باید به موازات فصل مشترک قرار بگیرد.

جهت تعیین اندازه حقیقی صفحه ، لازم است صفحات خاص ، نیمه خاص و غیر خاص به تفکیک بررسی و اصلاح شوند.

صفحات خاص

در مورد صفحات خاص ، اندازه واقعی در یکی از نماهای اصلی تعیین شده است.

صفحات نیمه خاص

در مورد صفحات نیمه خاص ، ابتدا باید نمایی که تصویر صفحه به خط تبدیل شده در نظر گرفت و سپس فصل مشترک

جدید ترسیم نمود که خط به موازات فصل مشترک جدید قرار گیرد

۱-۲-۵ تعیین اندازه حقیقی صفحه قائم:

گام اول : نمای افقی صفحه قائم تبدیل به خط شده است

ولی خط به موازات فصل مشترک دو صفحه نیست

بنابراین فصل مشترک جدیدی (در نظر گرفتن پرده ۲ متر در ۲ متر)

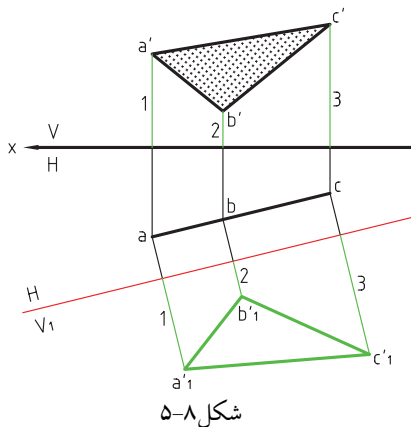
رسم می کنیم که به موازات خط abc باشد

گام دوم : پس از رسم فصل مشترک موازی خط abc از

هر سه نقطه عمودهایی به فصل مشترک دو صفحه ترسیم می نمایم

گام سوم : در صفحه تصویر V_1 ، اندازه ها را از تصویر V بدست می آوریم

گام چهارم: نقاط a'_1 ، b'_1 ، c'_1 را به هم وصل کرده و اندازه حقیقی صفحه قائم بدست می آید.



فعالیت پیشنهادی

سوال: هنر جو در کلاس اندازه حقیقی صفحه منتخب را تعیین نمایند.

هدف: ارزش یابی تشخیصی در جریان تدریس

جواب تمرین ۴ فصل ۵ هندسه ترسیمی:

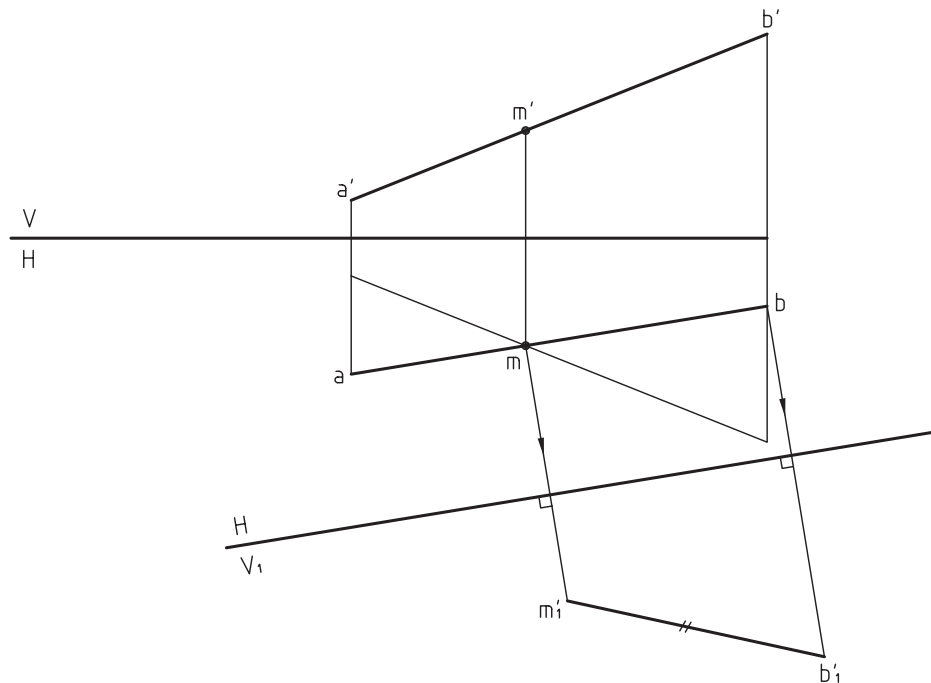
می دانید فاصله هر نقطه تا محور قرینه دقیقاً با فاصله قرینه آن تا محور قرینه برابر است پس می توان برای حل این مسئله از طریق زیر عمل نمود.

۱- قرینه نقاط a' و b' را نسبت به خط زمین رسم کنید برای این کار کافی است ارتفاع دو سر خط را به عنوان بعد قرینه در نظر بگیرید.

۲- دو نقطه m و m' در دست آمده در زیر خط زمین را به هم وصل کنید.

۳- خط BM را در یک نقطه قطع خواهد نمود این نقطه همان نقطه M است که بعد و ارتفاع آن با هم برابر است.

۴- اندازه حقیقی پاره BM را به روش تغییر صفحه به دست آورید.



شکل ۹-۵