

### نصب و راه اندازی پمپ

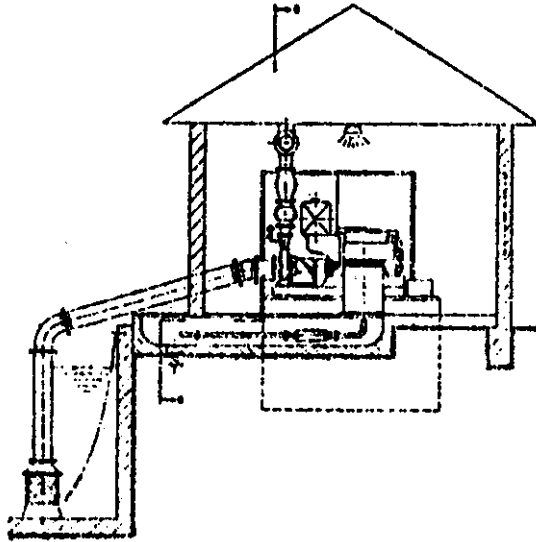
هدف‌های رفتاری : در پایان این فصل فراگیر باید بتواند :

- ۱- محل و چگونگی نصب پمپ‌های محور افقی را بیان کند.
- ۲- محل و چگونگی نصب پمپ‌های محور عمودی را بیان کند.
- ۳- محل نصب پمپ‌های شناور را بیان کند.
- ۴- محل نصب پمپ‌های کف‌کشی و لجن‌کشی را بیان کند.
- ۵- شبکه لوله‌ها را بیان کند.
- ۶- پمپ محور افقی را هواگیری نماید.
- ۷- روش‌های انتقال نیرو به پمپ را بیان کند.

#### ۱-۵- نصب پمپ

۱-۵-۱- نصب پمپ‌های محور افقی : به طور کلی پمپ‌های گریز از مرکز را باید هر چه نزدیک‌تر به منبع پایاب نصب کرد و تا حد ممکن از طول لوله مکش کاست. هم‌چنین شرایطی را از قبیل دسترسی ساده و ممانعت تردد در ساختمان و فضای لازم، روشنایی کافی، تهویه لازم برای بازیابی، نگهداری و تعمیرات پمپ، مورد بررسی قرار داد. این پمپ‌ها را می‌توان به روش‌های زیر نصب نمود :

*الف) سطحی :* در این روش پمپ و موتور (الکتروموتور) در سطح زمین نصب می‌شوند و این در صورتی است که ارتفاع مکش از حداکثر عمق مجاز (جدول ۱-۵) بیشتر نباشد. مطابق شکل ۱-۵ می‌توان پمپ و موتور را روی یک پایه فلزی یا چوبی به طور مستقیم به هم بست و پمپاژ کرد.

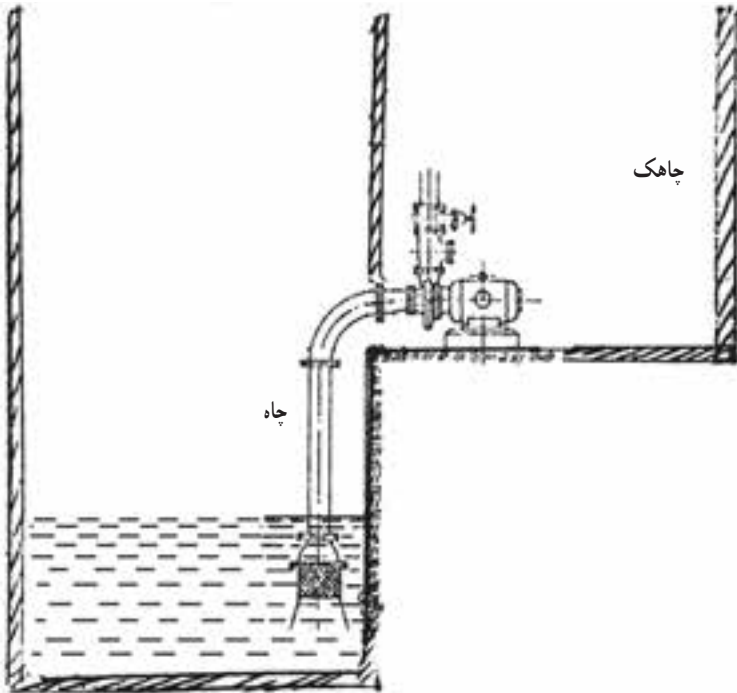


شکل ۱-۵- ایستگاه پمپاژ

جدول ۱-۵- حداکثر عمق مکش بر ارتفاع از سطح دریا و درجه حرارت محیط

عمق مکش ماکزیمم					ارتفاع محل نصب پمپ از سطح دریا به متر	ردیف
۴ °C	۳۴ °C	۲۷/۵ °C	۲۱ °C	۱۵ °C		
۶/۸	۶/۹	۷/۵	۷/۱	۷/۲		۱
۶/۷	۶/۸	۶/۹	۷	۷/۵	۱۷۲/۵	۲
۶/۶	۶/۷	۶/۷۵	۶/۸	۶/۸۵	۳	۳
۶/۵	۶/۶	۶/۶۵	۶/۷	۶/۷۵	۴۷۷	۴
۶/۳	۶/۴	۶/۵	۶/۶	۶/۶	۷۱	۵
۶/۵	۶/۱۵	۶/۲۵	۶/۳	۶/۴	۹۱۵	۶
۵/۸	۵/۹	۶/۱	۶/۱	۶/۱۲	۱۲۲	۷
۵/۵۵	۵/۷	۵/۸	۵/۸۵	۵/۹	۱۵۲۵	۸
۵/۳۵	۵/۴۵	۵/۵۵	۵/۶	۵/۶۷	۱۸۳	۹
۵/۱	۵/۲۳	۵/۳۳	۵/۴	۵/۴۵	۲۱۳۵	۱

ب) **نصب در چاهک مجاور:** در صورتی که ارتفاع مکش از حداکثر عمق مجاز بیشتر باشد می‌توان پمپ را در چاهک خشکی در کنار چاه اصلی نصب نمود. در این حالت علاوه بر کاهش ارتفاع مکش، دسترسی به پمپ و شیرآلات مربوط، برای بازرسی و تعمیر به سهولت انجام می‌گیرد (شکل ۲-۵).



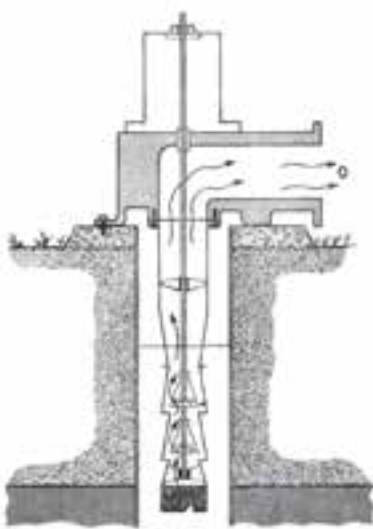
شکل ۲-۵- نصب پمپ محور افقی در چاهک مجاور

ج) **نصب کمرچاهی:** کاهش ارتفاع مکش با آویزان کردن پمپ تا نیمه‌های طول چاه نیز امکان‌پذیر است. برای نگهداری پمپ ممکن است آن را به وسیله تکیه‌گاهی به بدنه چاه مهار نمود. این طریقه نصب به کمر چاهی معروف است. در این روش با تغییرات سطح آب در چاه طی فصول مختلف می‌توان ارتفاع مکش را با بالا و پایین بردن پمپ تنظیم نمود.

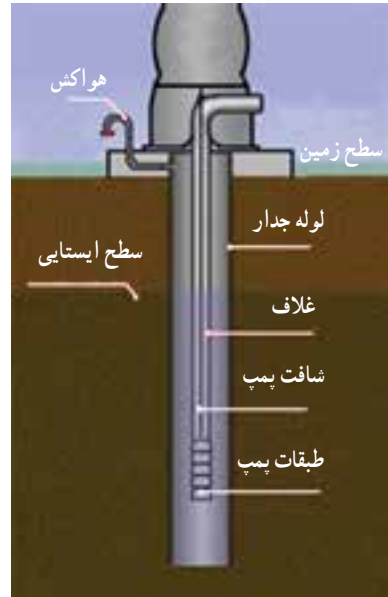
۲-۱-۵- **نصب پمپ‌های محور عمودی:** برای پمپاژ آب از چاه‌های سطحی نیمه عمیق و عمیق و نیز انتقال دبی زیاد آب از کانال‌های آب به نهرهای اصلی آبیاری و یا جابه‌جایی فاضلاب از پمپ‌های محور عمودی استفاده می‌شود که روش نصب هر کدام به شرح زیر می‌باشد:

**الف - پمپ‌های داخل چاهی:** این پمپ‌ها به دو دسته تقسیم می‌شوند:

۱- پمپ‌های شافت و غلافی: (شکل ۵-۳) این پمپ در چاه پایین‌تر از سطح ایستابی نصب می‌گردد و محور پمپ به وسیله یک شافت بلند به خروجی جعبه دنده‌ای که سر چاه نصب شده متصل می‌باشد. ورودی جعبه دنده به موتور محرک وصل می‌باشد (شکل ۵-۴).  
الکتروموتور

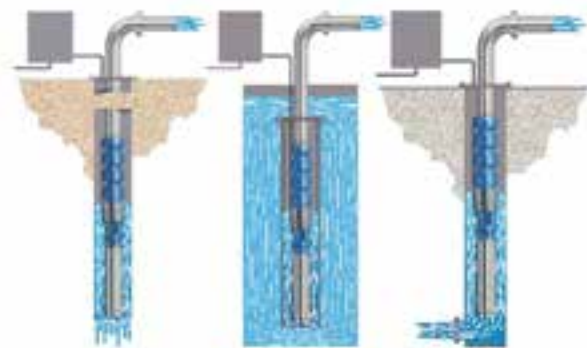


شکل ۵-۴- جریان سیال در پمپ شافت و غلافی

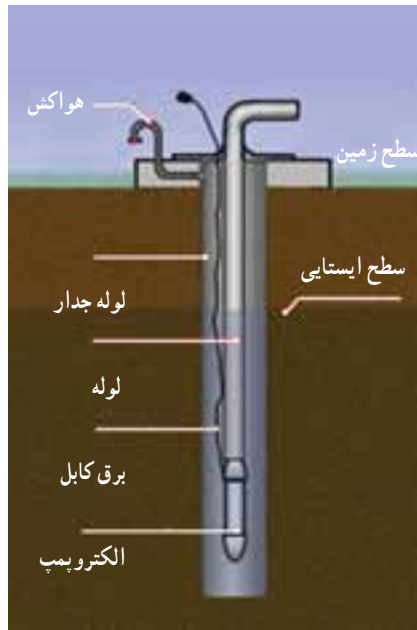


شکل ۵-۳- پمپ شافت و غلافی

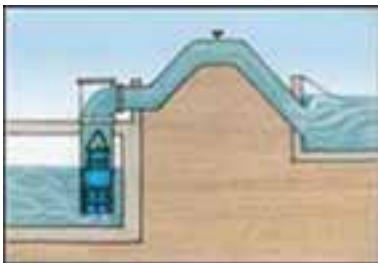
۲- پمپ‌های شناور: این پمپ از اتصال یک الکتروموتور به پمپ چند طبقه تشکیل شده است که پایین‌تر از سطح ایستابی داخل چاه نصب می‌گردد (شکل ۵-۵) و برق از طریق کابلی به الکتروموتور منتقل شده و پمپ را به حرکت در می‌آورد (شکل ۵-۶).



شکل ۵-۵- حالات مختلف نصب پمپ شناور



شکل ۵-۶- پمپ شناور



شکل ۵-۷- نصب پمپ ملخی در کانال

**ب- پمپ‌های ملخی:** این پمپ داخل لوله‌ای که در مخزن آب قرار دارد نصب شده و آب را با دبی زیاد به ارتفاع کم انتقال می‌دهد (شکل ۵-۷).

**ج- پمپ‌های کف‌کش و لجن‌کش:** این پمپ‌ها معمولاً سیار هستند و در گودال‌ها (شکل ۵-۹) و یا مخازن آب قرار می‌گیرند و نیاز به نصب ندارند، پمپ‌های کف‌کش به عنوان پمپ درون چاهی (شکل ۵-۸) نیز استفاده می‌شود که در این مواقع همانند پمپ‌های دیگر درون چاهی داخل چاه نصب می‌گردد.

برای جلوگیری از آلودگی آب و خاک، باید مدیریت درستی برای دفع زباله‌های خروجی از پمپ‌های کف‌کش (مواد پلاستیکی، پارچه‌ای و ...) انجام دهید تا این مواد به درستی بازیافت یا در جاهای ویژه پیش‌بینی شده دفن شوند تا از آلودگی محیط زیست جلوگیری شود.



شکل ۹-۵- نصب پمپ کف کش در جاله



شکل ۸-۵- نصب پمپ کف کش در چاهک

□ کار کارگاهی : به کمک مری از جایگاه نصب پمپ‌های با محور افقی و عمودی بازدید نمایید.

## ۲-۵- راه اندازی پمپ

بعد از نصب پمپ برای راه اندازی آن نیاز به امکاناتی می باشد که عبارتند از :

### ۱-۲-۵- شبکه لوله ها

— لوله متصل به پمپ : پمپ به وسیله دو سری لوله، امکان اتصال منبع آب را به شبکه لوله ها

فراهم می سازد.

— لوله مکش : گرچه برخی از پمپ‌های گریز از مرکز پایین تر از سطح ایستایی آب و بیشتر

پمپ ها بالاتر از این سطح نصب می شوند. در این صورت آب باید مکیده شود تا پس از عبور از یک

لوله کوتاه به پمپ برسد. قسمت مکش پمپ شامل بخش هایی چون صافی، شیر یک طرفه، کوپلینگ های

مخصوص و لوله و پمپ تخلیه هواست که مطابق شکل ۱-۵ نصب می گردد.

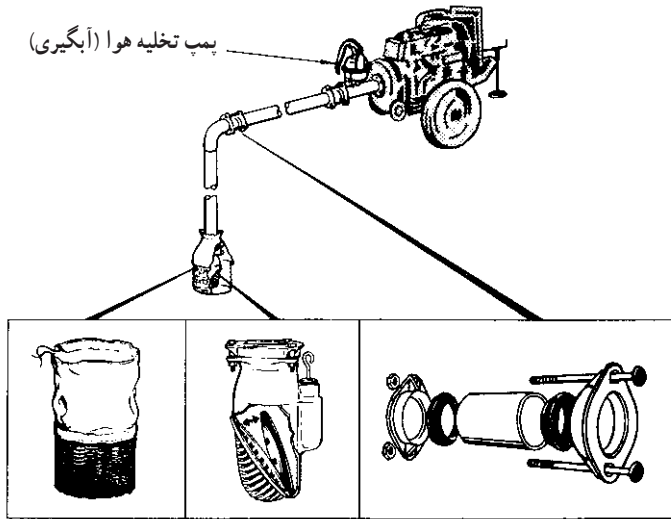
— لوله رانش : این قسمت شامل لوله و اتصالاتی است که پمپ را به لوله اصلی وصل می کند.

در قسمت خروجی پمپ شیر انتقال نصب می شود. به کمک این شیر می توان دبی و فشار لوله اصلی را

کنترل کرد. شیر مورد نظر قبل از روشن شدن پمپ بسته است به شکلی که می توان پمپ را هواگیری

کرد. پس از روشن شدن پمپ، شیر انتقال را به آرامی باز می کنیم تا آب جریان یابد. قبل از شیر انتقال،

یک شیر یک طرفه نصب می شود.



شکل ۱۰-۵- اجزای مکش پمپ

با نصب این شیر آب فقط به طرف خارج از پمپ جریان می‌یابد. اگر چنین شیری وجود نداشته باشد موقعی که پمپ خاموش است آب از طریق لوله اصلی به طرف پمپ برمی‌گردد و باعث چرخش معکوس پمپ و ایجاد فشار در پمپ و موتور می‌شود. در نتیجه به پمپ و موتور خسارت وارد می‌شود. معمولاً بر روی لوله و در فاصله بین پمپ و شیر انتقال یک فشارسنج نصب می‌گردد. موقع روشن کردن پمپ، موتوربان با نگاه کردن به درجه فشار موردنظر متوجه می‌شود که پمپ هواگیری شده است یا خیر و این که آیا پمپ می‌تواند به نحو مطلوب کار کند یا نه؟ موقع باز کردن شیر انتقال می‌توان از درجه فشارسنج برای تنظیم فشار در سیستم آبیاری استفاده کرد. در پمپ‌های متحرک شیر انتقال به عنوان شیر یک‌طرفه نیز عمل می‌کند (شکل ۱۱-۵).



ب



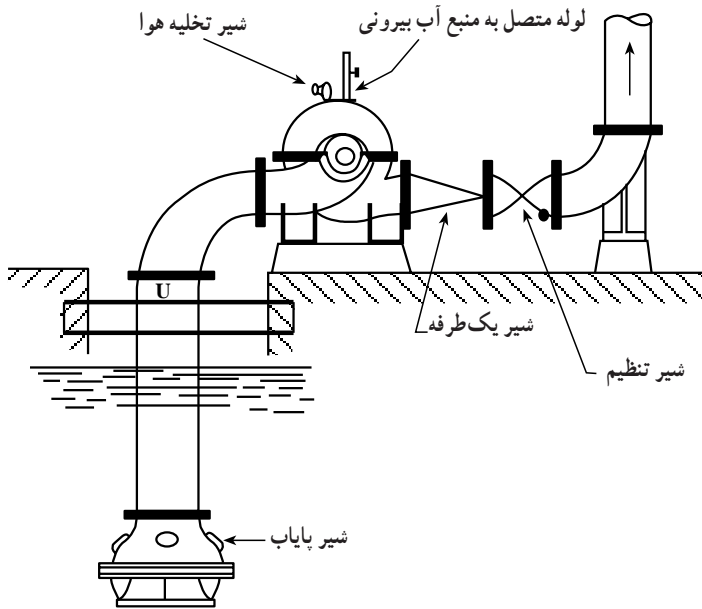
الف

شکل ۱۱-۵

## ۲-۲-۵- هواگیری: هواگیری پمپ عبارتست از پرکردن پمپ و لوله مکش از آب و تخلیه

هوای موجود در آن قبل از راه اندازی. هواگیری پمپ‌های گریز از مرکز که دارای لوله مکش هستند به یکی از طرق زیر صورت می‌گیرد.

– به وسیله یک لوله برگشتی به لوله مکش (یا پمپ) که پس از بازکردن آن آب به پمپ و لوله مکش جریان می‌یابد (شکل ۱۲-۵). در این روش شیر یک طرفه پایاب از برگشت آب به منبع پایاب جلوگیری می‌کند.



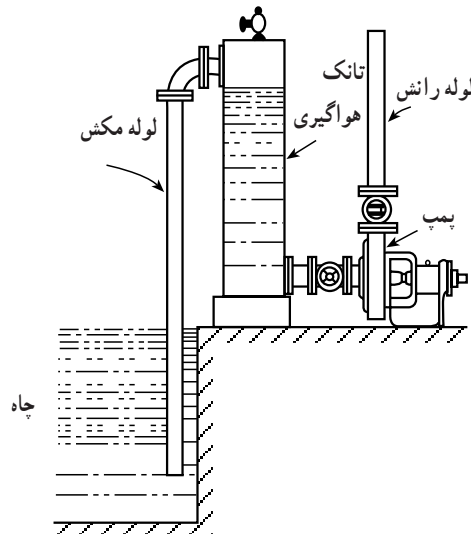
شکل ۱۲-۵- هواگیری پمپ به وسیله یک لوله برگشتی

– با وارد کردن آب به وسیله سطل و با دست از طریق قیف مخصوص روی پمپ.

– مکش هوای داخل لوله مکش و پمپ با یک پمپ خلأ.

– نصب یک تانک هواگیری قبل از پمپ، در این روش وقتی پمپ روشن می‌شود ابتدا آب داخل تانک به پمپ کشیده و در آن ایجاد خلأ می‌شود. این عمل باعث مکش آب به داخل تانک از چاه می‌گردد (شکل ۱۳-۵). گفتنی است که طول لوله مکش نباید بیش از اندازه مجاز باشد. حجم تانک باید طوری در نظر گرفته شود که حجم بین بالاترین نقطه مایع و انتهای آن حداقل ۳ برابر حجم لوله مکش باشد.

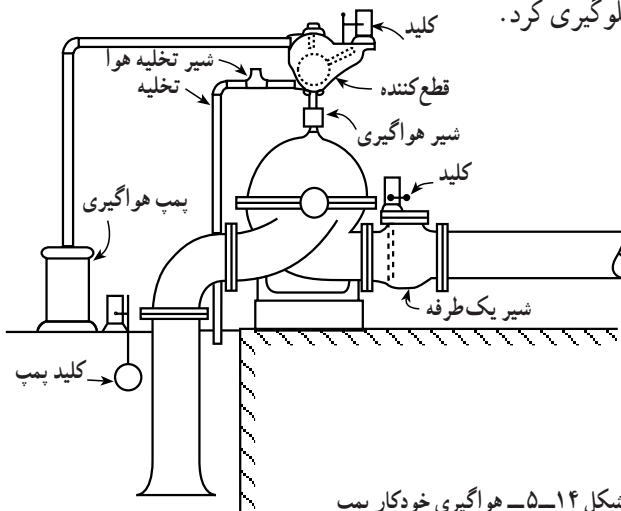




شکل ۱۳-۵- هواگیری پمپ به وسیله تانک هواگیری

– یک وسیله هواگیر خودکار در شکل ۱۴-۵ نشان داده شده است. این دستگاه هیچ نیازی به شیر پایاب ندارد. هوای داخل لوله مکش از طریق پمپ و قطع کننده خلأ می‌گذرد و در نهایت از طریق شیر تخلیه هوا به خارج فرستاده می‌شود.

در پمپ‌هایی که پایین‌تر از سطح آزاد آب پایاب نصب می‌شوند هواگیری به طور طبیعی صورت می‌گیرد. باراه اندازی درست و هواگیری صحیح پمپ می‌توان از پمپ بطور بهنیه (با بازده بالا) استفاده نمود و از مصرف بی‌مورد انرژی جلوگیری کرد.



شکل ۱۴-۵- هواگیری خودکار پمپ

□ (کار کارگاهی: به کمک مری یک پمپ سانتریفوژ با محور افقی را هواگیری نمایید.)

۳-۲-۵- تأمین و انتقال نیرو به پمپ‌ها : تأمین نیروی پمپ‌ها به وسیله موتورهای احتراقی و با الکتریکی صورت می‌گیرد. بسته به اندازه و تعداد طبقات پمپ‌ها می‌توان از موتورهایی با قدرت‌های متفاوت استفاده نمود. شکل ۱۵-۵ پمپی را نشان می‌دهد که با یک موتور احتراقی از نوع دیزل به کار می‌افتد.

کاربرد موتورهای احتراقی برای راه‌اندازی پمپ باعث افزایش هزینه‌های سرویس و نگهداری و راه‌اندازی پمپ می‌گردد و با آلوده کردن محیط زیست سلامتی افراد جامعه را به خطر می‌اندازد.



ب



الف

شکل ۱۵-۵- پمپ متصل به موتور احتراقی



شکل ۱۶-۵- پمپ جریان محوری که توسط موتور الکتریکی به حرکت در می‌آید.

ممکن است به جای موتور احتراقی از یک موتور الکتریکی استفاده نمود (شکل ۱۶-۵).

در شکل ۱۷-۵ پمپ و موتور به‌طور مستقیم یا توسط میل‌گردان کوتاه به همدیگر متصل شده‌اند. بنابراین جهت و میزان دوران پمپ و موتور یکی می‌باشد. استفاده از میل‌گردان باعث آسان شدن تنظیم محوری می‌گردد و در نتیجه احتمال بریدن شافت را در اثر خطای نصب برطرف می‌نماید. در مورد پمپ‌هایی که در جاهای عمیق نصب می‌شوند، انتقال نیرو از موتور به پمپ توسط شافت (محور) بلند صورت می‌گیرد. این نوع محور از میله‌های فولادی سه متری تشکیل شده که به وسیله بوش‌های فولادی به هم

متصل هستند و در داخل پوششی به نام غلاف قرار دارند. غلاف پر از روغن بوده تا گردش محور به سهولت انجام گیرد. برای جلوگیری از آلودگی خاک با مشتقات نفتی در هنگام تنظیم مقدار روغن برای پمپ‌های شافت و غلافی دقت کنید که روغن به میزان زیاد وارد آب نگردد. چرا که باعث آلودگی خاک و حتی منابع آب‌های زیرزمینی می‌گردد.

از نمونه پمپ‌های دیگری که مستقیماً و بدون واسطه به موتور الکتریکی متصل می‌گردند می‌توان الکتروپمپ‌های شناور را نام برد. در این نوع اتصال، پمپ توربینی چند طبقه مستقیماً روی یک موتور الکتریکی به قطر کم سوار شده و به صورت یک پارچه در زیر آب و ته چاه قرار می‌گیرند.

پمپ هفت طبقه

موتور الکتریکی



ب

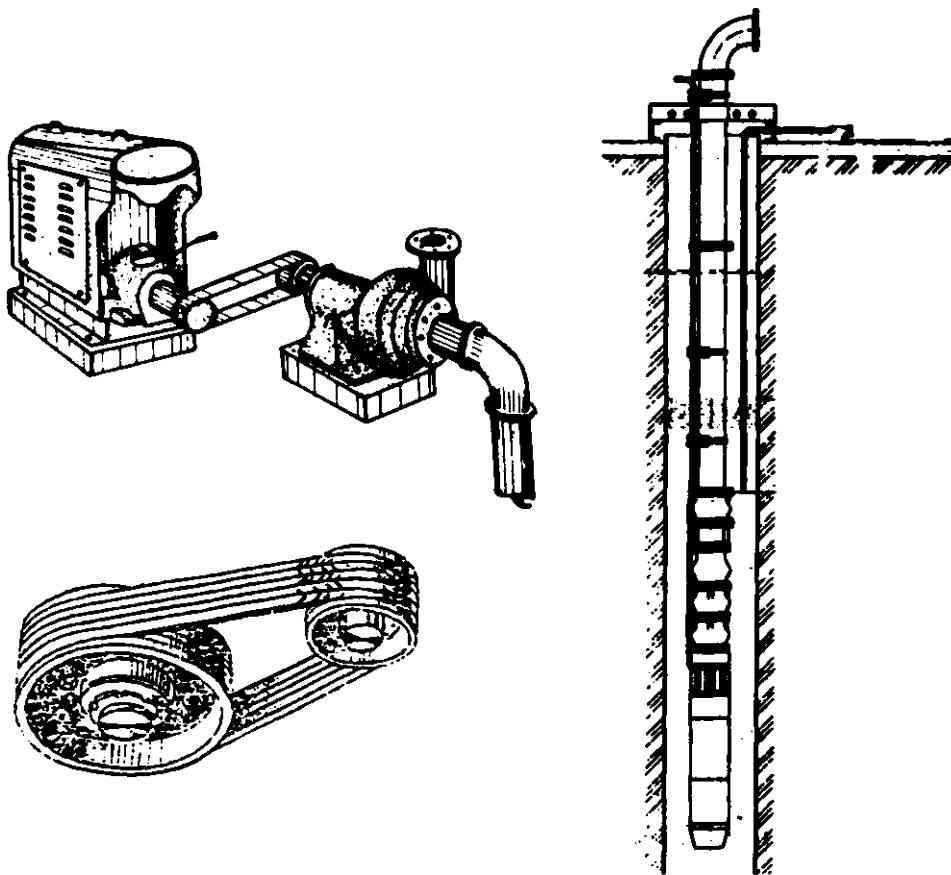
الف

شکل ۱۷-۵

الف: موتور الکتریکی مربوط به پمپ‌های شناور  
 ب: موتور الکتریکی که به پمپ چند طبقه متصل شده  
 و تشکیل الکترو پمپ شناور داده‌اند.

شکل ۱۸-۵ نمای نصب یک الکتروپمپ شناور را در چاه نشان می‌دهد. برای نصب این پمپ‌ها حتماً به نکات طرح شده در کتابچه راهنمای نصب و نگهداری پمپ مورد نظر به دقت عمل نمایید.

در صورتی که بخواهیم در موقع انتقال نیرو، سرعت و یا جهت دوران را عوض کنیم از واسطه انتقال نیرو استفاده می‌کنیم. از انواع واسطه‌های انتقال نیرو می‌توان تسمه و پولی و یا جعبه دنده را نام برد. شکل ۱۹-۵ انتقال نیرو به وسیله تسمه و پولی را نشان می‌دهد.



شکل ۱۸-۵

شکل ۱۹-۵ انتقال نیرو توسط تسمه و پولی

استفاده از جعبه دنده به عنوان واسطه انتقال نیرو بیشتر متداول است. در مورد چاه‌های عمیق که از موتورهای سرچاهی استفاده می‌گردد، جعبه دنده می‌تواند چرخش افقی محور موتور را به چرخش

عمودی محور پمپ تبدیل کند. شکل ۵-۲۰ یک نمونه جعبه دنده را نشان می‌دهد. جعبه دنده‌ها، دارای انواع مختلف و با نسبت‌های تبدیل متفاوت می‌باشند از انواع جعبه دنده‌ها می‌توان جعبه دنده‌های با نسبت ۱:۱، ۲:۱، ۳:۱، ۴:۱ و ۵:۱ را نام برد. برای مثال در مورد ضریب ۶:۵ به ازای هر ۵ دور چرخش محور موتور، محور پمپ ۶ دور می‌زند.

پمپ‌ها به موقع و مرتب سرویس شوند و این امر مهم شمرده شود تا در صورت بروز اختلالی در عملکرد پمپ‌ها از آن آگاهی یافته و برای رفع عیب اقدام شود تا در نتیجه مصرف انرژی کاهش یابد.



ب- اتصال موتور به پمپ همراه با جعبه دنده



الف

شکل ۵-۲۰- کاربرد جعبه دنده برای تغییر دور و جهت آن

### خودآزمایی

- ۱- روش‌های نصب پمپ‌های محور افقی را نام ببرید.
- ۲- هواگیری پمپ را توضیح دهید.
- ۳- پمپ‌های شناور را توضیح دهید.
- ۴- از جعبه دنده در سر چاه در پمپ‌های ..... استفاده می‌شود.

# ماشین‌های آبیاری

## کلیات

از مجموع یک میلیارد هکتار زمین زیر کشت در دنیا تنها دویست میلیون هکتار آن آبیاری می‌شود. با وجود این، همین مقدار زمین حدود ۴۰٪ محصولات کشاورزی دنیا را تأمین می‌کند. بنابراین نیاز به افزایش تولید محصولات کشاورزی ایجاب می‌کند که مناطق تحت آبیاری توسعه داده شوند. از طرفی مسأله آب و آبیاری در مناطق کم‌باران و کم‌آبی مانند کشور ما ایران، همواره مشکل‌آفرین بوده است. بنابراین کاربرد روش‌های نوین آبیاری و مصرف بهینه آب در کشور ما دارای اهمیت بسیار است، لذا استفاده از روش‌های خاص آبیاری امری اجتناب‌ناپذیر می‌باشد.

روش‌های آبیاری سنتی که بیش‌تر ثقلی می‌باشند به دلیل داشتن کارآیی بسیار پایین تلفات بیش از اندازه آب و هزینه کارگری بالا، اقتصادی نیستند. اما در آبیاری تحت فشار که آب در شبکه‌ای از لوله‌ها جریان دارد، امکان هیچ‌گونه تلفاتی برای آب وجود ندارد و این امر موجب افزایش کارآیی آبیاری، استفاده بهینه از منابع آبی موجود و صرف هزینه کارگری کمتری خواهد شد.

**تعریف آبیاری تحت فشار:** سیستمی که در آن آب در شبکه‌ای از لوله‌های اصلی و فرعی در حالت تحت فشار جریان یافته و نهایتاً در اختیار گیاه قرار می‌گیرد «آبیاری تحت فشار» نامیده می‌شود.

**انواع روش‌های آبیاری تحت فشار:** آبیاری تحت فشار را برحسب حالتی که آب در اختیار گیاه قرار می‌گیرد دسته‌بندی می‌نمایند. بر این اساس، روش‌های مختلف آبیاری تحت فشار عبارت‌اند از:

**الف) آبیاری قطره‌ای<sup>۱</sup>:** در این روش تأمین رطوبت خاک توسط قطراتی که از گسیلنده‌های نصب شده روی لوله‌های آبدار پلاستیکی بر زیر و یا سطح خاک چکیده می‌شود انجام می‌شود.

**ب) آبیاری بارانی<sup>۲</sup>:** در این روش آب به‌صورت قطرات ریز باران مانند بر سطح گیاه باریده و در اختیار آن قرار می‌گیرد.

**ج) آبیاری زیرزمینی با لوله‌های روزنه‌دار<sup>۳</sup>:** در این سیستم آب از لوله‌های روزنه‌داری که در منطقه ریشه گیاه قرار می‌گیرد به خاک تراوش کرده و موجب مرطوب شدن آن می‌شود.

۱- Trickle irrigation

۲- Sprinkler irrigation

۳- Subirrigation with porous pipe

### آبیاری قطره‌ای

هدف‌های رفتاری : در پایان این فصل فراگیر باید بتواند :

- ۱- آبیاری قطره‌ای را تعریف کند.
- ۲- انواع سیستم‌های آبیاری قطره‌ای را توضیح دهد.
- ۳- ویژگی‌های آبیاری قطره‌ای را بیان کند.
- ۴- عوامل مؤثر در آبیاری قطره‌ای را نام ببرد.
- ۵- محدودیت‌های استفاده از سیستم آبیاری قطره‌ای را بیان کند.
- ۶- اجزای سیستم آبیاری قطره‌ای را توضیح دهد.
- ۷- انواع گسیلنده‌ها را توضیح دهد.
- ۸- نحوه اتصال گسیلنده‌ها به لوله‌ی جانبی را توضیح دهد.
- ۹- گرفتگی گسیلنده‌ها را توضیح دهد.
- ۱۰- شبکه لوله‌های توزیع آب را توضیح دهد.
- ۱۱- نحوه اتصال لوله‌ها را انجام دهد.
- ۱۲- تجهیزات ایستگاه کنترل را توضیح دهد.
- ۱۳- شبکه آبیاری قطره‌ای را راه‌اندازی کند.
- ۱۴- قطره‌چکان‌ها را تمیز و تعویض کند.
- ۱۵- سیستم آبیاری قطره‌ای را سرویس کند.

سیستم آبیاری قطره‌ای عبارت است از شبکه وسیعی از لوله‌های معمولاً باریک که آب تصفیه شده را به خاک نزدیک گیاه هدایت می‌کنند و طی آن، آب با فشار کم از طریق روزنه یا وسیله‌ای به



نام گسیلنده<sup>۱</sup> از شبکه خارج و به صورت قطراتی در پای بوته ریخته می‌شود. آبیاری قطره‌ای تجارتی از اواسط دهه ۱۹۶۰ و بعد از پیدایش و وفور شیلنگ‌ها و ضمایم پلاستیکی ارزان قیمت آغاز شد. استفاده از آبیاری قطره‌ای با توجه به بازده بالای آن (حدود ۸۵٪) به میزان زیادی مصرف آب را در سطح زیر کشت کاهش داده و می‌توان با مقدار آب موجود زمین‌های وسیع‌تری را زیر کشت برد و در مصرف آب صرفه‌جویی کرد.

## ۱-۶- انواع سیستم‌های آبیاری قطره‌ای

۱-۱-۶- آبیاری قطره‌چکانی<sup>۲</sup>: پخش آهسته آب بر سطح خاک به صورت قطرات مجزا یا پیوسته، با جریان‌های باریک از روزنه‌های ریز را آبیاری قطره‌چکانی می‌نامند.



شکل ۱-۶- آبیاری قطره‌ای

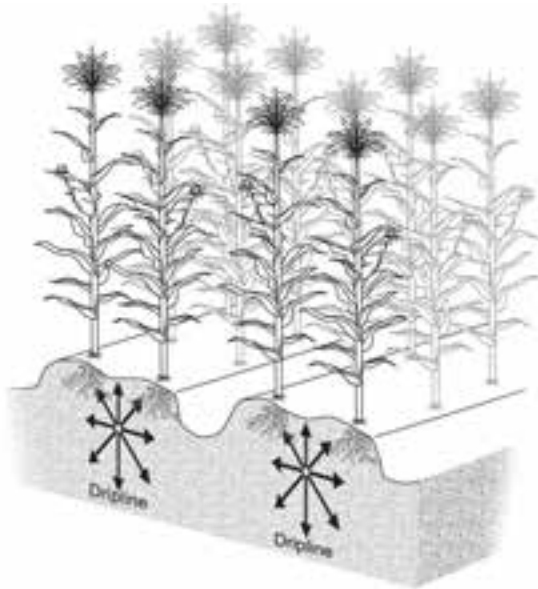
۲-۱-۶- آبیاری زیر بستری<sup>۳</sup>: در این سیستم جریان آب وجود ندارد، بلکه یک فضای رطوبتی ملایم و نسبتاً یکنواخت در اطراف لوله ایجاد می‌شود.

۱- D str buter (گسیلنده) وسایل آبده‌ریزی هستند که برای کنترل دبی در نقاط مجزا یا پیوسته در سیستم آبیاری قطره‌ای به کار

می‌روند.

۲- Dr p r r gat on

۳- Subsurface r r gat on



شکل ۲-۶- آبیاری زیربستری

در این روش لوله‌ها اسفنجی بوده و با فشار خیلی کم (۶/۰ تا ۸/۰ بار) آب از دیواره لوله تراوش می‌کند و پس از ایجاد یک فضای رطوبتی با اطراف خود به تعادل می‌رسد و به میزانی که ریشه گیاه آب را جذب می‌کند آب از لوله خارج می‌شود.

توجه: در این سیستم هیچگونه تبخیری وجود ندارد.

این لوله‌ها متناسب با نوع گیاه و شرایط آب و هوایی و اقلیم تولید می‌شوند. از مزارع بزرگ گرفته تا باغ‌ها، پارک‌ها و فضای سبز، جنگل‌های مصنوعی، زمین‌های ورزشی، گلخانه‌ها، باغچه‌های منازل و حتی گلدان‌های کنار پنجره و گلدان‌های معمولی و ... می‌توانند به این سیستم مجهز شوند. این لوله‌ها به دو صورت دستی و مکانیزه در زمین قرار داده می‌شوند.

**الف) نصب دستی:** برای این منظور ابتدا توسط کارگر ترانشه<sup>۱</sup> مربوط با عمق‌های تعیین شده و با عرض حدود ۳۰ تا ۴۰ سانتی‌متر حفر گردیده و پس از قراردادن لوله، روی آن را با خاک مناسب و مخلوط با کود دامی پر می‌کنند تا محیط متخلخلی در اطراف لوله ایجاد شود.

**ب) نصب مکانیزه:** در این روش توسط شیارکن و یا زیرشکن‌های مناسب که توسط تراکتور کشیده می‌شود همزمان با ایجاد شیار لوله نیز خوابانیده می‌شود.

۳-۱-۶- آبیاری فواره‌ای<sup>۲</sup>: عبارت از آب‌فشانی است که آب را به صورت چتر مانند در

۱- ترانشه: شیاری که در زمین حفر می‌شود تا لوله در آن قرار گیرد.

محل مورد نظر در کنار درخت پخش می‌کند و نیاز آبی نیز با اختصاص دادن یک آبخش برای هر درخت کاملاً تأمین می‌شود. دبی این وسیله به‌طور معمول از نفوذپذیری خاک بیشتر است، بنابراین احداث یک تشتک کوچک در پای درخت برای کنترل توزیع آب توصیه می‌شود.

۴-۱-۶- آبیاری مه‌پاش<sup>۱</sup>: پخش آب به وسیله یک افشانک<sup>۲</sup> یا مه‌پاش کوچک بر سطح خاک را «آبیاری مه‌پاشی» می‌نامند.

## ۲-۶- ویژگی‌های آبیاری قطره‌ای

آبیاری قطره‌ای ویژگی‌هایی دارد که در دیگر روش‌های آبیاری کمتر دیده می‌شود. این ویژگی‌ها را می‌توان چنین بیان کرد:

- فقط بخشی از خاک مرطوب شده و آبیاری می‌گردد.
- مقدار دبی و همچنین فشار مورد نیاز برای آبیاری در حد کم و ضعیفی است.
- تأسیسات شبکه آبیاری خیلی سبک است و در محل‌های ثابتی قرار می‌گیرد.
- باعث خیس و مرطوب شدن برگ‌ها و پوشش گیاهی نمی‌گردد.
- روش مطلوبی برای حاصلخیزی نیز به حساب می‌آید.
- از سایر فعالیت‌هایی که معمولاً بر روی گیاه صورت می‌پذیرد کاملاً مستقل است.
- در اکثر موارد ضرورت اتوماتیک کردن سیستم را می‌طلبد (بنابراین انتقال آب به مقدار کمتر و دفعات بیشتری انجام می‌شود).

## ۳-۶- محدودیت‌های استفاده از سیستم آبیاری قطره‌ای

- متأسفانه، امکان استفاده از آبیاری قطره‌ای - با تمام مزایایی که دارد - محدود می‌باشد. عواملی که این محدودیت را بوجود می‌آورند به شرح ذیل است:
- سرمایه‌گذاری اولیه نسبتاً زیاد می‌باشد.
  - خطر تجمع نمک در ناحیه ریشه گیاه وجود دارد.
  - مجاری قطره‌چکان‌ها بر اثر وجود مواد زاید یا محلول در آب آبیاری مسدود می‌گردد.
  - لوله‌های پلاستیکی بکار رفته در شبکه، تحت تأثیر اشعه ماوراء بنفش خورشید قرار می‌گیرد

۱- Spray irrigation

۲- Sprayer

و به تدریج کیفیت خود را از دست می‌دهد.

– لوله‌های پلاستیکی (پلی اتیلن) در معرض خطر جوندگان صحرایی می‌باشند.

– مواد شیمیایی تزریقی در سیستم ممکن است روی جنس لوله‌های اثر نامطلوب بگذارد.

– اگر اشکالاتی در فیلترها بروز کند، مواد ناخالص وارد لوله‌ها و سپس قطره‌چکان‌ها شده،

آن‌ها را مسدود می‌سازند.

## ۴-۶- اجزای مهم سیستم آبیاری قطره‌ای

اجزای سیستم آبیاری قطره‌ای با سیستم‌های دیگر آبیاری متفاوت است. زیرا در این روش می‌باید

آب تصفیه شود و سپس در یک شبکه مخصوص توزیع گردد. در شکل ۳-۶ اجزای این سیستم به

صورت شماتیک نشان داده شده است.



شکل ۳-۶- اجزای مختلف آبیاری قطره‌ای

چنانکه مشاهده می‌شود این سیستم شامل سه قسمت عمده است :  
**خط اصلی** : مشتمل بر پمپ برای تأمین فشار در سیستم، انژکتور کودهای شیمیایی برای تزریق کود به داخل سیستم، فیلتر اولیه برای جدا کردن مواد معلق درشت از آب، فشارسنج در دو طرف فیلتر برای پی بردن به زمان شست و شوی آن از روی مقدار افت فشار، شیر کنترل جریان و دبی سنج آخرین جزء خط اصلی است.

**قسمت نیمه اصلی** : شامل فیلتر ثانوی برای جدا کردن مواد معلق ریز، شیرهای سلونوئید<sup>۱</sup> از نظر کمک به خودکار کردن سیستم، تنظیم کننده فشار<sup>۲</sup>، فشارسنج<sup>۳</sup>، شیر کنترل جریان و در انتهای قسمت نیمه اصلی شیر تخلیه<sup>۴</sup> نصب است تا هر چند یک بار مواد جمع شده در لوله تخلیه گردد.  
**لوله‌های جانبی** : لوله‌هایی هستند که از قسمت نیمه اصلی منشعب شده، آب را به کمک گسیلنده‌ها در سطح زمین پخش می‌نمایند.



شکل ۴-۶- لوله‌های نیمه اصلی و جانبی

قسمت‌های اصلی سیستم آبیاری قطره‌ای شامل قطعات زیر می‌باشند :  
**۱-۴-۶- گسیلنده‌ها** : در آبیاری قطره‌ای آب به فواصل بین ردیف‌های کشت انتقال می‌یابد و در نزدیکی گیاه توزیع می‌گردد. حسب اینکه انتقال و توزیع آب با دو وسیله متفاوت صورت پذیرد یا برعکس هر دو وظیفه را یک دستگاه واحد عهده‌دار باشد، دو تیپ آبیاری قطره‌ای از هم قابل تشخیص

- 
- ۱- Solenoid
  - ۲- Regulator
  - ۳- Monometer
  - ۴- Bypass

و تفکیک می‌باشد.

حالت اول: انتقال آب با شبکه و لوله‌های آبیاری که از جنس پلاستیک است و گسیلنده‌ها بر روی آن به فواصل ثابت و مشخصی نصب می‌گردد. انواع گسیلنده‌ها شامل: قطره‌چکان‌ها<sup>۱</sup>، گسیلنده قابل تنظیم و گسیلنده خیلی ریز هستند.

حالت دوم: انتقال و توزیع آب با یک وسیله انجام می‌شود و آن‌ها معمولاً شامل لوله‌های روزنه‌دار و لوله‌های غلاف‌دار هستند.

**انواع قطره‌چکان‌ها:** قطره‌چکان‌ها را به دو صورت دسته‌بندی می‌کنند:

برحسب مقدار دبی (بده آبی): دبی قطره‌چکان‌ها بین ۱ تا ۸ لیتر در ساعت متغیر می‌باشد. ولی بده آبی که در عمل بیشترین کاربرد را دارد عبارت است از:

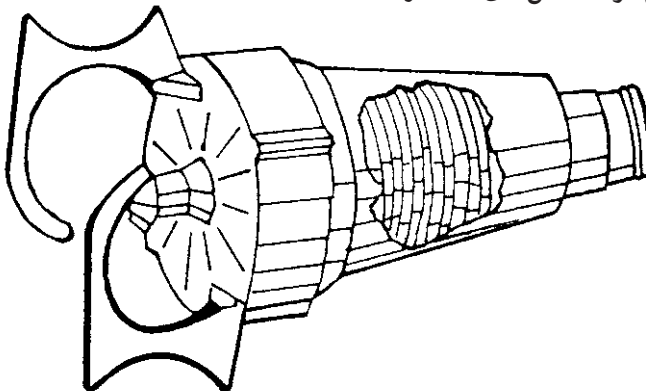
۲ لیتر در ساعت برای صیفی‌جات گلخانه‌ای و زیر پلاستیک

۴ لیتر در ساعت برای گیاهان چندساله، درختان میوه و تاکستان

برحسب نحوه کاهش فشار: قطره‌چکان‌ها را بنا به نحوه کاهش فشار می‌توان به چند دسته

تقسیم نمود:

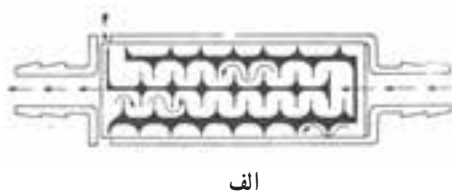
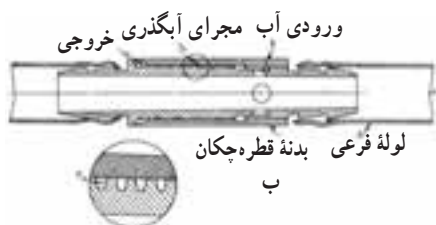
قطره‌چکان‌ها با مدار و مسیر طولانی<sup>۲</sup>: در این نوع قطره‌چکان‌ها، برای این که فشار موجود در داخل لوله‌ها به شکل افت انرژی مستهلک گردد، آب مسیر نسبتاً طولانی در حدود ۱-۱/۰ متر را طی می‌کند. این نوع قطره‌چکان‌ها به دو صورت مسیر طولانی یکنواخت و مسیر طولانی غیریکنواخت تقسیم‌بندی می‌شوند (شکل‌های ۵-۶ و ۶-۶).



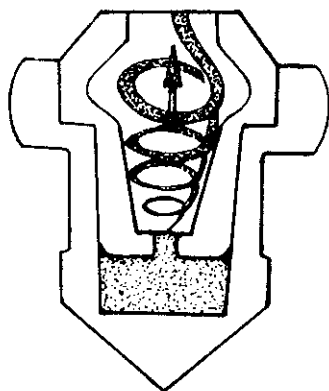
شکل ۵-۶- گذرگاه آب داخل یک قطره‌چکان با مدار و مسیر طولانی (یکنواخت)

۱- Em tter

۲- Long path



شکل ۶-۶- گسیلنده طولانی مسیر نوع Lego (غیریکنواخت) نمایش تفصیلی



شکل ۶-۷- برش طولی یک قطره چکان با مدار و مسیر کوتاه

قطره چکان با مدار و مسیر کوتاه: در این نوع، آب از یک مجرا و سوراخ ریز به گونه ای عبور می کند که فشار حاصله در داخل لوله آبیاری تبدیل به سرعت می گردد و آب با طول پرتاب خیلی کم و ضعیفی خارج می شود. البته در حال حاضر این نوع قطره چکان ها به دلیل حساسیت زیاد نسبت به گرفتگی، دارای نوع و تعداد کم تری می باشند (شکل ۶-۷).

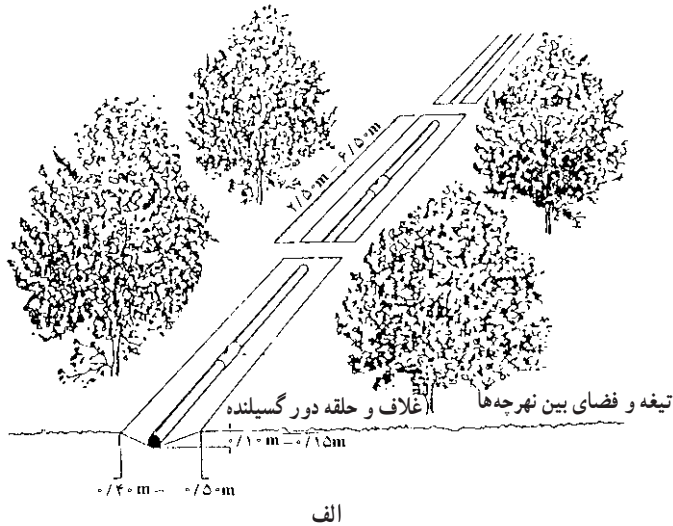
قطره چکان های چند دهانه ای: در باغ ها و گیاهان چندساله، سیستم ریشه های گیاه گسترش می یابد و مصرف روزانه آب در آن ها نسبتاً زیاد می شود. در چنین مواردی بهتر است برای هر گیاه نقاط آبیاری زیادتری در نظر گرفته شود. برای آبیاری این

محصولات استفاده از قطره چکان هایی که چند نقطه خروجی دارند رایج است. این عمل را با استفاده از لوله های موینی که با طول معین انتخاب می شوند نیز می توان انجام داد (شکل ۶-۸).



شکل ۶-۸- قطره چکان چند دهانه ای

— گسیلنده قابل تنظیم: این نوع گسیلنده‌ها مجهز به یک سوراخ کالیبره و قابل تنظیم است (قطر بین ۱/۲ تا ۲/۲ میلی‌متر متغیر است) که روی لوله آبیاری به فواصل منظم (۲/۵ تا ۶/۵ متر) نصب می‌شوند و با یک پوشش و کلاهک، آب را به شکل پودری قطره‌ای به بیرون هدایت می‌نمایند. آب خروجی در داخل نهرهای حوضچه‌ای شکل و کوچک که گسیلنده در کف آن قرار دارد ریخته می‌شود. دبی<sup>۱</sup> آن بین ۳۵ تا ۱۰۰ لیتر در ساعت است (شکل ۹-۶).



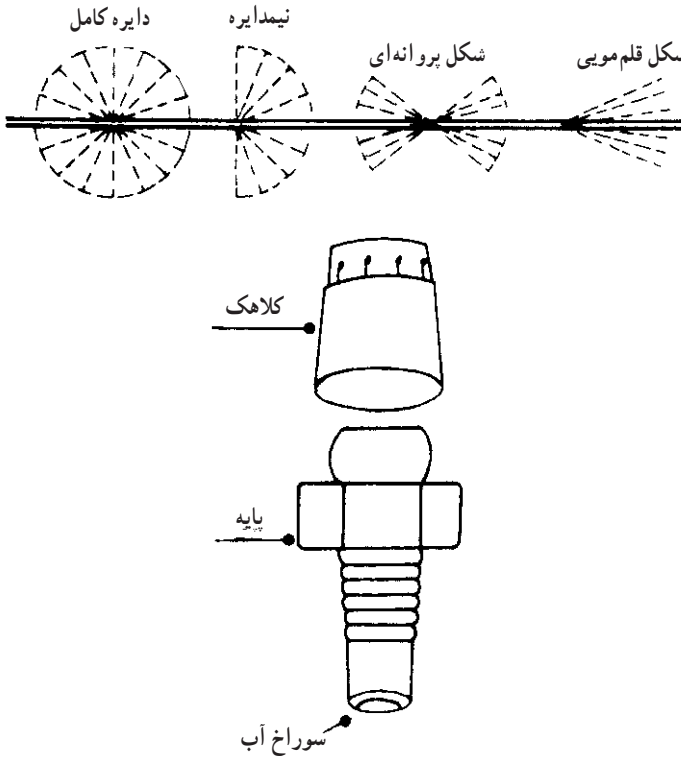
ج

ب

شکل ۹-۶ — آبیاری با گسیلنده‌های قابل تنظیم

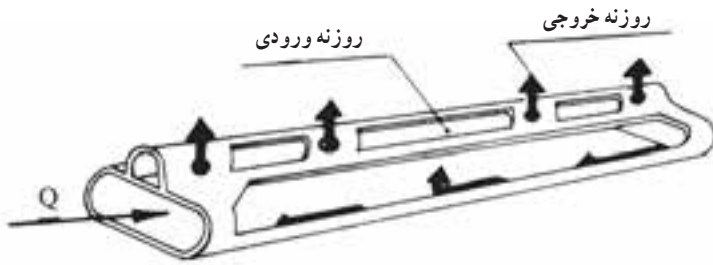


— **گسیلنده خیلی ریز**: این نوع گسیلنده‌ها مانند آبیاش‌های آبیاری بارانی عمل می‌کنند. در حدود  $3^\circ$  تا  $5^\circ$  متر بالای سطح خاک قرار گرفته، آب را به شکل پودری و بارانی به سطح زمین می‌پاشد به گونه‌ای که در نزدیکی گیاه لکه‌های مرطوب آن تشکیل می‌گردد. طول پرتاب این نوع گسیلنده‌ها بین یک تا دو متر متغیر است و فرم سطح مورد آبیاری نیز برحسب نوع کلاهکی که به کار می‌رود متغیر می‌باشد (شکل ۱۰-۶).



شکل ۱۰-۶- اجزای تشکیل‌دهنده و شکل عمومی سطح مورد آبیاری در گسیلنده ریز

— **لوله‌های غلاف‌دار**: لوله‌های غلاف‌دار، از لوله‌های پلاستیکی ساخته می‌شوند که ضمن هدایت و انتقال آب نقش توزیع آن را در سرزمین نیز بر عهده دارند. دو غلاف بهم چسبیده یکی دارای مقطع بزرگتر که نقش آن انتقال آب در طول لوله است و با سوراخ‌هایی آب را به داخل غلاف منتقل می‌نماید و دیگری با مقطعی کوچکتر آب را به بیرون برای تغذیه گیاه هدایت می‌کند (شکل ۱۱-۶).



الف



ج



ب



هـ



د

شکل ۱۱-۶- لوله‌های غلاف دار



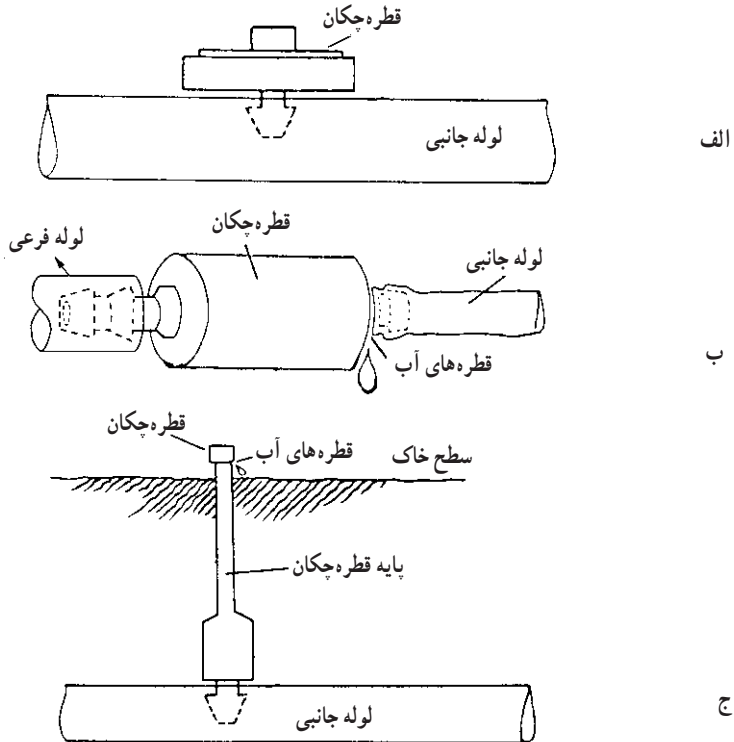
شکل ۱۲-۶

— لوله‌های روزنه‌دار: این نوع گسیلنده‌ها عبارت‌اند از یک سری لوله‌های کم قطر و مشبک که آب در سرتاسر طول آن، به بیرون نشت می‌کند. این لوله‌ها، معمولاً در عمق ۲۰ تا ۵۰ سانتی‌متر در دل خاک تعبیه می‌شوند.

— نحوه اتصال گسیلنده‌ها به لوله جانبی: گسیلنده‌ها ممکن است داخل خط لوله آبد و یا خارج از آن قرار گیرند. گسیلنده‌های داخل خط یا داخل لوله‌ای<sup>۱</sup> از دو طرف به لوله جانبی متصل می‌شود. بنابراین لازم است لوله جانبی به قطعات کوچکی تقسیم گردد. از آن جا که لازم است تمام آب لوله جانبی از داخل گسیلنده‌ها عبور کند، فشار در لوله جانبی به طور بارزی افت می‌کند.

گسیلنده‌های خارج خط با خارج لوله‌ای<sup>۲</sup> آن‌هایی هستند که روی لوله‌های جانبی و خارج از آن نصب می‌شوند. این گسیلنده‌ها فقط آب جاری در لوله‌های جانبی را منحرف کرده، از سوراخ خود خارج می‌نمایند. در بیش تر شبکه‌های آبیاری قطره‌ای از این نوع گسیلنده‌ها استفاده می‌شود.

گسیلنده‌های خارج لوله‌ای ممکن است همراه با پایه<sup>۳</sup> عمودی باشد و معمولاً در شرایطی بکار برده می‌شود که لوله جانبی زیر زمین دفن شده باشد. انواع سه‌گانه گسیلنده‌هایی که تشریح شد در شکل ۱۳-۶ دیده می‌شود.



شکل ۱۳-۶- روش‌های اتصال قطره‌چکان‌ها

۱- In ne  
 ۲- On ne  
 ۳- R ser

— ویژگی‌های گسیلنده‌ها : گسیلنده‌ها صرف نظر از اینکه چه نوعی هستند می‌باید از ویژگی‌های

معینی به شرح زیر برخوردار باشند :

۱- دبی مناسب را از خود عبور دهد. (نه زیاد و نه آنقدر کم که مواد معلق در آن رسوب نماید.)

۲- با تغییرات فشار سیستم، دبی آن زیاد تغییر نکند.

۳- در مقابل تابش آفتاب، تغییرات دما و سایر عوامل محیطی مقاوم باشد.

۴- تا حد ممکن باید ساده باشد و بعد از تنظیم‌های اولیه نیازی به تمیز کردن، تنظیم و بازدید

نداشته باشد.

۵- ارزان قیمت و با دوام باشد.

— **گرفتگی گسیلنده‌ها :** مطالعاتی که کمیته بین‌المللی آبیاری و زه‌کشی پیرامون وسایل آبیاری

قطره‌ای انجام داده است حاکی از آن است که در تمام کشورهای جهان که از روش‌های جدید آبیاری استفاده می‌کنند مشکل بزرگ گرفتگی گسیلنده‌ها وجود دارد. البته تعداد زیادی از این کشورها سعی کرده‌اند تا اندازه‌ای بر این مشکل فایز آیند.

عواملی را که موجب گرفتگی گسیلنده‌ها می‌شوند می‌توان در سه گروه فیزیکی، شیمیایی و

بیولوژیکی دسته‌بندی نمود.

**گرفتگی فیزیکی :** گرفتگی به وسیله ذرات نسبتاً بزرگ که معمولاً در ابتدای مسیر عبور آب

رخ می‌دهد و در این صورت دبی گسیلنده‌ها به طور ناگهانی قطع یا تغییر می‌یابد.

رسوب تدریجی مواد بسیار ریز در دیواره مسیر عبور آب از گسیلنده‌ها که در این مورد تغییر دبی

بسیار کند صورت می‌گیرد. حالت اول بیشتر در گسیلنده‌های کوتاه مسیر و حالت دوم در گسیلنده‌های

طولانی مسیر اتفاق می‌افتد.

جلبک، باکتری یا بقایای غیرزنده آن‌ها، اسپور یا تخم و لارو جانوران، حلزون، قطعات پلاستیکی

باقیمانده در زمان نصب تأسیسات یا شکستگی لوله‌ها نیز می‌تواند موجب گرفتگی گسیلنده‌ها گردد.

**گرفتگی شیمیایی :** اگر آب آبیاری از منابع زیرزمینی تأمین شده باشد، گرفتگی گسیلنده‌ها از نوع

شیمیایی خواهد بود، زیرا این آب‌ها اغلب حاوی مقدار زیادی نمک‌های محلول می‌باشند. معمول‌ترین

عوامل شیمیایی گرفتگی گسیلنده‌ها را کربنات‌ها و سولفات‌های کلسیم یا منیزیم تشکیل می‌دهند.

**گرفتگی بیولوژیکی :** فعالیت‌های بیولوژیکی و تولیدات جانبی آن‌ها در آب آبیاری ممکن است

مشکلات بزرگی را در سیستم آبیاری قطره‌ای بوجود آورد. ترکیبات آلی که به این صورت به وجود

می‌آیند به صورت رسوبات لزجی در لوله‌های آبد و گسیلنده‌ها باقی می‌ماند که اگر شرایط زیستی مانع

افزایش آن‌ها نشود تمام سیستم را خراب و غیرقابل استفاده خواهند کرد. چنانچه از تکثیر مواد آلی جلوگیری نشود، مواد جامد معلق نیز با این لجن‌ها به هم می‌پیوندند و موجب تراکم و گرفتگی سیستم می‌شوند. انواع مختلف مواد لزوج و لجنی شامل مواد آهن‌دار، ترکیبات منگنز، ترکیبات گوگرد، مواد نامشخص دیگر می‌باشد.

۲-۴-۶- شبکه لوله‌های توزیع آب: در سیستم آبیاری قطره‌ای، شبکه لوله‌های توزیع

آب مرکب از اجزای زیر است:

لوله‌های جانبی

لوله‌های نیمه اصلی

لوله‌های اصلی

**الف) لوله‌های جانبی:** لوله‌های باریکی هستند که گسیلنده‌ها بر روی آن‌ها نصب می‌شوند و آب را از لوله فرعی دریافت کرده، به گسیلنده‌ها تحویل می‌دهند. این لوله‌ها باید از موادی ساخته شوند که به اندازه کافی الاستیک باشند تا وقتی گسیلنده‌ها در آن‌ها فرو می‌شود اطراف آن‌ها به خودی خود آب بندی گردند. از طرف دیگر قابلیت انعطاف آن‌ها برای حمل و نقل متوالی کافی باشد و نسبت به تابش خورشید و یخبندان مقاوم باشند معمولاً برای جانبی‌ها از لوله‌های پلی اتیلن استفاده می‌شود. استفاده از لوله‌های PVC و یا لوله‌های پلی پروپیلن بندرت صورت می‌گیرد.

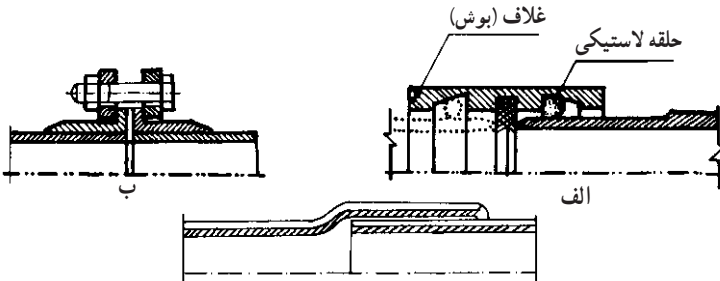
**ب) لوله‌های نیمه اصلی:** لوله‌هایی هستند که آب را از لوله‌های اصلی گرفته، به لوله‌های جانبی تحویل می‌دهند. نقش این لوله‌ها تأمین آب و فشار مورد نیاز برای جانبی‌هاست. از نظر جنس، مشابه لوله‌های جانبی می‌باشند. این لوله برحسب موقعیت می‌تواند در سطح زمین قرار گیرد یا در داخل آن دفن گردد.

**ج) لوله‌های اصلی:** این لوله‌ها نقش جابجایی آب را در شبکه بر عهده دارند و معمولاً در زیر زمین کار گذاشته می‌شوند. جنس این لوله‌ها عموماً از مواد مقاوم نسبت به زنگ زدگی می‌باشد این موضوع از نظر گسیلنده‌ها به لحاظ مسدود شدن بسیار دارای اهمیت است. رایجترین لوله‌هایی که برای این منظور مورد استفاده قرار می‌گیرند عبارت‌اند از: لوله‌های پلی اتیلن، لوله‌های پلی وینیل یا پی وی سی (PVC). با این حال لوله‌های نوع آزبست، اپوکسی و لوله‌های فولادی پوشش شده با اپوکسی نیز برای این منظور به کار گرفته می‌شوند.

نحوه اتصال لوله‌های آزبست سیمان<sup>۱</sup>: معمولی‌ترین نوع اتصال لوله‌های آزبست سیمان کاربرد

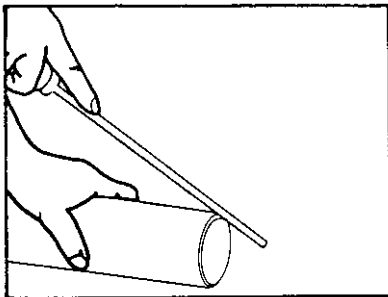
۱- Asbestos - cement pipes

قطعه مانشون<sup>۱</sup> مانند شکل ۱۴-۶-الف است. در یک مانشون که خود از جنس آزیست سیمان است معمولاً سه حلقه لاستیکی قرار دارد. حلقه لاستیکی میانی برای جلوگیری از برخورد دو لوله و تأمین انقباض و انبساط آن‌ها و نیز آب‌بندی می‌باشد. دو حلقه دیگر برای تکمیل آب‌بندی هر یک از دو لوله می‌باشد. برای سهولت در قراردادن حلقه‌های لاستیکی مزبور در محل‌های خود، آن‌ها را پیش از کاربرد به روغن‌هایی از قبیل پرفیت و گریس و یا صابون آغشته می‌کنند. چون در شبکه‌های آبرسانی با لوله‌های آزیست سیمان، شیرها و قطعه‌های مصرفی دیگر (فیتینگ‌ها)<sup>۲</sup> همیشه فلزی می‌باشند (معمولاً چدنی) و این قطعه‌ها دارای سپر (فلنج)<sup>۳</sup> می‌باشند. پیوند آن‌ها به لوله‌های آزیست سیمان مانند شکل ۱۴-۶-ب انجام می‌شود.



شکل ۱۴-۶- ضمایم اتصال لوله‌های آزیست و پلاستیکی

نحوه اتصال لوله‌های پلاستیکی: به جهت اهمیتی که لوله‌های پلی اتیلن در امر آبرسانی دارد، در اینجا شیوه اتصال این لوله‌ها را به وسیله بست‌های مخصوص شرح می‌دهیم.



شکل ۱۵-۶

لوازم و ابزار مورد نیاز: انواع اتصالات لازم، کمان اژه، سوهان، گریس یا آب صابون، پیچ‌گوشتی و آچار شلاق‌ی یا آچار کلاغی.

روش کار:

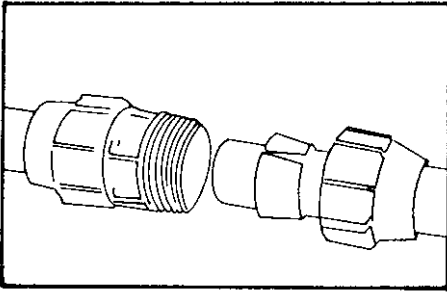
— لوله را از محل مورد نظر با کمان اژه ببرید، دقت شود که محل برش کاملاً صاف و مقطع بریده شده کاملاً عمود بر طول لوله باشد.

۱- Jo nt (manchan)

۲- F tt ng

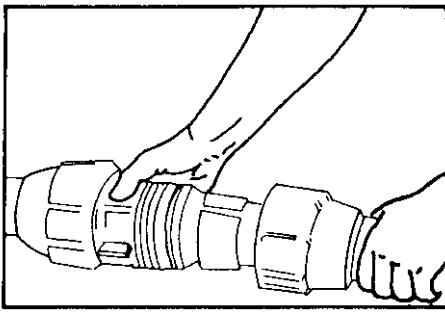
۳- F ange

– محل اتصال را مطابق شکل ۱۵-۶، به خوبی با سوهان صاف کنید.



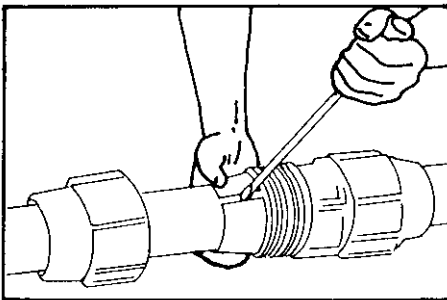
شکل ۱۶-۶

– قطعات بست را از هم جدا کرده، سر لوله‌ها را وارد سریپیچ و حلقه مخروطی نمایید. دقت کنید که قسمت بزرگ حلقه باید به طرف بریدگی لوله و قسمت کوچک آن به طرف داخل لوله و به طرف سریپیچ اتصال باشد.



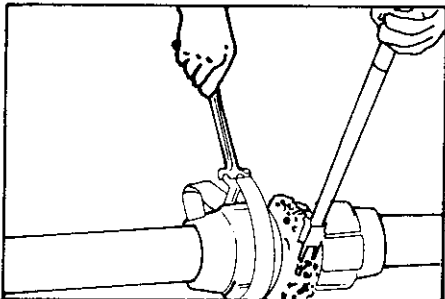
شکل ۱۷-۶

– لوله را با فشار و کمی چرخش در بدنه بست داخل کنید. لوله باید از حلقه‌ای پلاستیکی که در داخل بدنه قرار دارد عبور کرده، به انتهای بست برسد. در مورد اتصالات بزرگ بهتر است قدری سر لوله و واشر لاستیکی را چرب نمایید. در این مورد از آب صابون نیز می‌توان استفاده کرد.



شکل ۱۸-۶

– حلقه مخروطی را به طرف بدنه آورده، به بست بچسبانید. برای سهولت کار قسمت شکاف روی حلقه را با پیچ‌گوشی قدری باز کنید.



شکل ۱۹-۶

– سریپیچ را به داخل بدنه پیچ نمایید. برای اتصالات بزرگ می‌توانید از آچار شلاقی و یا هرآچار دیگر برای پیچاندن سریپیچ به داخل بدنه استفاده کنید.

– روش نصب لوله‌های اصلی: لوله‌های اصلی در روش‌های آبیاری تحت فشار معمولاً در خاک دفن می‌شوند. برای این منظور انجام مراحل زیر ضروری است:

– تعیین محل: معمولاً لوله‌های اصلی را در کنار جاده‌ها و محل‌هایی که دسترسی به آن‌ها امکان‌پذیر باشد، قرار می‌دهند.

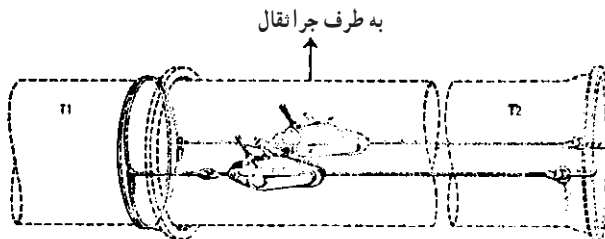
– تعیین عمق لوله‌گذاری: عمق لوله‌گذاری به حداکثر درجه سرما و گرما در منطقه مورد نظر بستگی دارد. همچنین باید از آسیب ادوات و ماشین‌آلات سنگین محفوظ بماند. بدین لحاظ حداقل باید در عمق  $8^{\circ}$ – $6^{\circ}$  سانتیمتری نصب گردند.

– کندن ترانشه: کندن شیار برای کارگذاری لوله با دست و یا به کمک بیل‌های مکانیکی انجام می‌گیرد. خاک‌های بدست آمده از کندن ترانشه باید به فاصله حداقل  $4^{\circ}$  متر اطراف شیار ریخته شود. یعنی در هر طرف شیار فاصله  $4^{\circ}$  متر برای پیاده‌روی و کارکردن کارگران خالی بماند.

– کارگذاری لوله‌ها: در موقع کارگذاری و پیوند لوله‌ها به یکدیگر باید دقت به عمل آید که درون لوله کاملاً تمیز باشد. در صورت لزوم این کار را با برس فلزی انجام می‌دهند تا عایق بیرونی آن صدمه نبیند. در مورد لوله‌هایی که فلزی نیستند، (لوله‌های پلاستیکی، آزبست سیمان و غیره) بهتر است یک سیم مسی کنار آن‌ها قرار داده شود تا بعداً در صورت عدم امکان استفاده از نقشه لوله‌گذاری، بتوان با کمک دستگاه‌های ردیاب مسیر لوله‌گذاری را تعیین نمود.

پیش از کارگذاری لوله باید برای لوله‌های تا قطر  $300$  میلیمتر مقدار  $10$  سانتیمتر ماسه و برای لوله‌های تا قطر  $400$  میلیمتر  $15$  سانتیمتر و برای لوله‌های بزرگتر مقدار  $20$  سانتیمتر ماسه زیر آن و در کف ترانشه ریخته شود تا فشارهای وارد به لوله به‌صورت یکنواخت به زمین منتقل گردد.

پیوند دادن لوله‌های با پیوند نر و ماده و کم‌قطر (قطرهای  $60$  تا  $125$  میلیمتر) با کمک دو نفر و با استفاده از خاصیت اهرم انجام می‌گیرد. پیوند دادن لوله‌ها با قطر متوسط ( $150$  تا  $600$  میلیمتر) به کمک یک عدد جراثقال دستی و پیوند دادن لوله‌ها با قطر بزرگ ( $700$  تا  $1000$  میلیمتر) مانند شکل  $20-6$  با استفاده از دو عدد جراثقال دستی صورت می‌گیرد.



شکل  $20-6$ – روش پیوند دادن لوله‌های با قطر بزرگ



**آزمایش فشار:** پس از اتمام کار پیوندها و اطمینان از آب‌بندی آن‌ها و پیش از پرکردن ترانشه باید شبکه زیر آزمایش فشار نتیجه مثبتی را نشان دهد. آزمایش فشار طبق استاندارد (Din Norm 4279) به شرح زیر است:

- الف) با وارد کردن آب به داخل لوله، هوای آن را تخلیه می‌کنند.
- ب) به کمک تلمبه، کم‌کم فشاری برابر  $5\text{kg/cm}^2$  بیش از فشار اسمی لوله به شبکه وارد می‌کنند.
- ج) فشار  $5\text{kg/cm}^2$  را باید بسته به اهمیت لوله، طول و قطر آن،  $5\%$  تا  $24$  ساعت پایدار نگه داشت.
- د) پس از گذشت مدت  $24$  ساعت افت فشار نشان داده شده توسط فشارسنج نباید از  $1/8$  کیلوگرم بر سانتی‌متر مربع بیشتر باشد.
- پرکردن ترانشه: با پایان یافتن آزمایش فشار و اطمینان از آب‌بندی شبکه روی لوله را به صورت زیرخاکریزی می‌کنند.

ابتدا اطراف و روی لوله را تا ارتفاع  $20$  سانتی‌متر برای لوله چدنی فولادی و بتن‌آرمه و  $30$  سانتی‌متر برای لوله‌های آزیست سیمان، خاک سرد شده ریخته، با تخم‌ق‌های دستی و یا ماشین‌های زمین کوب سبک می‌کوبند. و سپس بر روی آن تا سطح زمین، خاک به دست آمده از گودبرداری را در قشرهای  $30$  سانتی‌متر می‌ریزند و می‌کوبند.

## مطالعه آزاد

**— تنظیم فشار لازم برای بهره‌برداری از شبکه:** به منظور حفظ یکنواختی توزیع آب توسط گسیلنده‌ها و تأمین فشار کارکرد لازم آن‌ها که مقدار توصیه شده از جانب کارخانه سازنده، در کاتالوگ گسیلنده درج می‌گردد، لازم است ضمن اندازه‌گیری و محاسبه کلیه افت فشارهای شبکه، مقدار فشار لازم با پمپ یا منبع آب هوایی را بدست آورد.

برای دستیابی به مقدار فشار لازم در هر نقطه از شبکه لوله‌ها می‌توان به دو طریق اقدام نمود:

الف) استفاده از نقشه‌های هیدرولیکی شبکه که توسط طراح آن، طرح و ترسیم شده است. در این صورت می‌توان با مراجعه به نقشه و قرائت فشار مورد نیاز برای گسیلنده‌ها ابتدای لوله‌های جانبی، ابتدای لوله نیمه اصلی و قبل از هر کدام از اجزای شبکه، فشار لازم را تنظیم نمود.

ب) چنانچه این نقشه‌ها در دسترس نباشند می‌توان با اندازه‌گیری و محاسبه با فرمول‌های مربوط فشار لازم در هر نقطه را به‌دست آورد.

در حالت (ب) محاسبه فشار لازم در ابتدای لوله را که محل نصب رگولاتور فشار می‌باشد به طریق زیر انجام می‌دهیم.

– در یک گروه از لوله‌های جانبی که از یک لوله نیمه اصلی تغذیه می‌شوند بحرانی‌ترین لوله جانبی را انتخاب می‌کنیم (لوله جانبی بحرانی، لوله‌ای است که در سر یا ته لوله نیمه اصلی باشد).

– فشار لازم در ابتدای لوله جانبی مذکور را به طریق زیر محاسبه می‌کنیم.  
– با توجه به نوع گسیلنده و با توجه به کاتالوگ مربوط و یا جدول ۱-۶، مقدار فشار لازم برای کارکرد آن را به‌دست آورده و آن را  $P_e$  می‌نامیم.

اختلاف ارتفاع دو سر لوله جانبی در روی زمین را به‌دست آورده، آن را  $EL$  می‌نامیم.

با توجه به طول لوله جانبی و دبی لازم در نقطه ورودی آن و قطر لوله جانبی از فرمول زیر افت فشار در سرتاسر لوله را محاسبه نموده، آن را  $H$  می‌نامیم.

$$H = 0.478 \times L \times D^{4.75} \times Q^{1.75}$$

که در آن :

$H$  افت فشار بر حسب متر

$L$  طول لوله جانبی به متر

$D$  قطر لوله جانبی به میلی‌متر

$Q$  دبی لوله جانبی به لیتر بر ساعت (دبی یک گسیلنده  $\times$  تعداد گسیلنده‌های جانبی) نظر به این که در طول لوله جانبی آب از گسیلنده‌ها خارج می‌شود و قدم به قدم مقدار  $Q$  کاهش می‌یابد افت فشار واقعی کمتر از ( $H$ ) محاسبه شده است. بنابراین در ضریب تصحیح «F» ضرب می‌شود این ضریب به تعداد گسیلنده‌ها بستگی دارد که در جدول ۲-۶ درج شده است. بنابراین :

$$P = F \times H$$

فشار لازم در ابتدای لوله جانبی از فرمول زیر به‌دست می‌آید :

$$P_i = P_e + \frac{3}{4} \times P_f \pm \frac{1}{4} \times EL$$

علامت مثبت برای سربالایی و علامت منفی برای سرازیری استفاده می شود.  
 - فشار لازم در ابتدای لوله نیمه اصلی را تقریباً مشابه لوله جانبی محاسبه می نمایم.  
 فشار لازم در ابتدای لوله جانبی بحرانی را که در مورد قبلی محاسبه شد  $P_i$  می نامیم.

اختلاف ارتفاع دو سر لوله فرعی را  $EL$  می نامیم.  
 با توجه به طول لوله فرعی و دبی لازم در ابتدای آن و قطر آن، از فرمول زیر افت فشار سر تا سر لوله فرعی را محاسبه می نمایم:

$$H = 0.478 \times L \times D^{-4.75} \times Q^{1.75}$$

که در آن:

$Q$  دبی لوله فرعی به لیتر در ساعت (مجموع دبی های لوله های جانبی مربوط به لوله فرعی مذکور)

$D$  قطر لوله فرعی به میلی متر

در اینجا نیز با توجه به جدول ۲-۶ و با در نظر گرفتن تعداد لوله های جانبی ضریب

$F$  را انتخاب می کنیم و  $P = F \times H$

فشار لازم در ابتدای لوله فرعی از فرمول زیر محاسبه می شود:

$$P_S = P_i + \frac{3}{4} \times P_f \pm \frac{1}{2} EL$$

جدول ۱-۶- حدود فشار لازم برای انواع گسیلنده ها

ردیف	نوع گسیلنده	فشار اسمی (اتمسفر)
۱	قطره چکان با مسیر طولانی و با تنظیم غیر اتوماتیک	۱
۲	قطره چکان با مسیر طولانی با تنظیم اتوماتیک	۴-۵
۳	قطره چکان با مسیر کوتاه و تنظیم غیر اتوماتیک	۱
۴	قطره چکان با مسیر کوتاه با تنظیم اتوماتیک	۴-۵
۵	گسیلنده با تنظیم کننده غیر اتوماتیک	۱
۶	گسیلنده با تنظیم اتوماتیک	۶-۱
۷	گسیلنده قابل تنظیم غیر اتوماتیک	۱
۸	گسیلنده غلاف دار با تنظیم غیر اتوماتیک	۷
۹	لوله های سوراخ دار	۲

رگولاتور نصب شده در ابتدای لوله فرعی را برای فشار  $P_s$  تنظیم می‌نماییم.  
 نکته ۱: فشارسنج رگولاتور برحسب واحدهای مختلف اندازه‌گیری فشار مدرج شده است و  $P_s$  که در مرحله ۳ محاسبه شد برحسب ارتفاع آب می‌باشد. بر این اساس لازم است با توجه به جدول ۳-۶، تبدیل واحد لازم انجام شود.  
 نکته ۲: معمولاً برای تنظیم رگولاتور، پیچی در بالای آن قرار دارد که با پیچاندن آن می‌توان فشار آب در پایین دست را با استفاده از فشارسنج برای مقدار دلخواه تنظیم نمود. این عمل و کنترل آن بهتر است پس از به تعادل رسیدن جریان آب در لوله انجام گیرد.

جدول ۲-۶- ضرایب تصحیح F براساس تعداد خروجی لوله

F	تعداد خروجی	F	تعداد خروجی	F	تعداد خروجی
/۳۷	۲۱-۳	/۴۳	۷	۱	۱
/۳۶	۳ <	/۴۲	۸	/۶۴	۲
		/۴۱	۹	/۵۴	۳
		/۴	۱-۱۱	/۴۹	۴
		/۳۹	۱۲-۱۵	/۴۶	۵
		/۳۸	۱۶-۲	/۴۴	۶

جدول ۳-۶- ضریب تبدیل فشار برحسب ارتفاع آب به واحدهای دیگر

Pa	mmHg	atm bar	ft water	in Hg	Lb/ft <sup>2</sup>	Psi	نوع واحد
۹۷۹۹/۳	۷۳/۵	/ ۹۷	۳/۲۸	۲/۸۹	۲ ۴/۶۴	۱/۴۲	ضریب

مثال:

محل آزمایش: مزرعه

نوع گسیلنده: قطره‌چکان مسیر طولانی غیریکنواخت (NET AFIM)

دبی متوسط قطره‌چکان: ۴ لیتر در ساعت

نوع گیاه: انگور با فاصله کاشت  $۲/۵ \times ۲/۵$  متر

طول لوله جانبی: ۳۰۰ متر

طول لوله فرعی: ۱۲۵ متر

قطر لوله جانبی: ۲۵ میلی‌متر

قطر لوله فرعی: ۶۳ میلی‌متر

اختلاف ارتفاع دوسر لوله جانبی: غیر قابل ملاحظه

اختلاف ارتفاع دوسر لوله فرعی: (۰/۶۵) متر

حل:

۱- طبق مراحل گفته شده فشار لازم در ابتدای لوله جانبی را محاسبه می‌کنیم.

الف) با توجه به جدول ۱-۶ فشار کارکرد این قطره‌چکان ۱ اتمسفر است.

$$\text{متر آب } 10/34 \text{ atm}$$

ب) اختلاف ارتفاع دوسر لوله صفر است؛ یعنی:  $EL = 0$

$$L = 300 \text{ m}$$

ج) افت فشار

۲۱mm قطر داخلی و ۲۵mm قطر خارجی لوله

$$Q = 4 \times \frac{300}{2/5} = 480 \text{ لیتر در ساعت}$$

$$H = 0/478 \times 300 \times (21)^{4/75} \times (480) / 75$$

$$H = 3/7 \text{ m}$$

با توجه به جدول ۲-۶،  $F = 0/36$ ،  $F = 0/36 \Rightarrow 120 = \frac{300}{2/5} =$  تعداد قطره‌چکان

$$P = 0/36 \times 3/7 \text{ آب } 1/332 \text{ m}$$

د) فشار لازم در اول لوله جانبی

$$P_i = 10/34 + \frac{3}{4} \times 1/332 + \frac{1}{2} \times 0$$

$$P = 11/339 \text{ m آب}$$

۲- محاسبه فشار در ابتدای لوله فرعی (نیمه اصلی)

الف) دبی لوله فرعی

طول لوله فرعی  
تعداد لوله جانبی  
فاصله لوله‌های جانبی

$$\text{تعداد لوله جانبی} = \frac{125}{2/5} = 50$$

۱۰۰ × ۲ × ۵۰ چون از دو طرف به لوله فرعی اتصال دارد

تعداد × دبی لوله جانبی دبی لوله فرعی

لیتر در ساعت ۴۸۰۰۰ ۴۸۰ × ۱۰۰ Q لوله فرعی

(ب) افت فشار در لوله فرعی

$$H = \frac{0.478 \times 125 \times (57)^{4.75} \times (48000)}{1175}$$

$$H = 42/47$$

F = 0.36 ⇒ جدول ۲-۶ ⇒ ۱۰۰ تعداد لوله فرعی

P آب ۱۵/۲۹m ۴۲/۴۷ × 0.36

(ج) فشار در ابتدای لوله فرعی

$$P_s = 11/339 + \frac{3}{4} \times 15/29 - \frac{1}{4} \times 0/65$$

P<sub>s</sub> آب ۲۲/۴۸m

(د) تنظیم رگولاتور: فشارسنج رگولاتور مورد استفاده برحسب Psi درجه بندی

شده است. بر این اساس و طبق جدول ۳-۶.

$$Psi = 1/42 \times H_r O$$

$$Psi = 1/42 \times 22/48 = 31/92 \sim 32$$

پوند بر اینچ مربع

فشار لازم برای تنظیم رگولاتور

### ۳-۴-۶- شیر قطع و وصل جریان: شیرها دستگاه‌هایی هستند که برای قطع و وصل، تنظیم

و با برداشت آب یا هوا در شبکه بکار برده می‌شوند.

این شیرها برای قطع جریان در یک لوله و یا یک قسمت از شبکه بکار می‌روند. شیرهای قطع و

وصل باید به تعداد کافی و در نقاط مورد لزوم پیش بینی گردند، به طوری که بتوان با بستن آنها، هر بخش

را در شبکه از بقیه قسمت‌های آن جدا نمود. در طول‌های مستقیم و بدون انشعاب، حداقل هر ۳۰۰

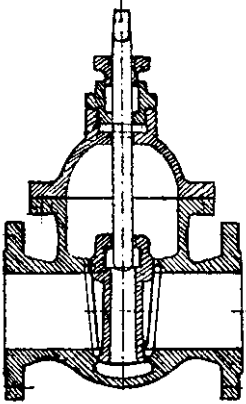
تا ۵۰۰ متر یک شیر باید پیش‌بینی نمود تا در موقع تعمیر لازم نشود تمام لوله‌ها را از آب خالی کرده،

دوباره پر نمود. شیرهای قطع و وصل دارای انواع گوناگونی هستند مانند شیر کشویی، شیر مخروطی،

شیر سماوری، شیر دیافراگمی، شیر حبایی، شیر پروانه‌ای و شیرهای الکتریکی. پرمصرف‌ترین نوع

شیرهای یادشده، شیرهای قطع و وصل کشویی و پروانه‌ای هستند.

**شیرهای کشویی:** باز و بسته شدن شیر کشویی مانند شکل ۶-۲۱ با بالا و پایین رفتن کشوی درونی آن انجام می‌شود. پوسته بیرونی این شیرها معمولاً چدنی و کشوی درونی آن‌ها از آلیاژهایی نظیر برنج ساخته می‌شود.

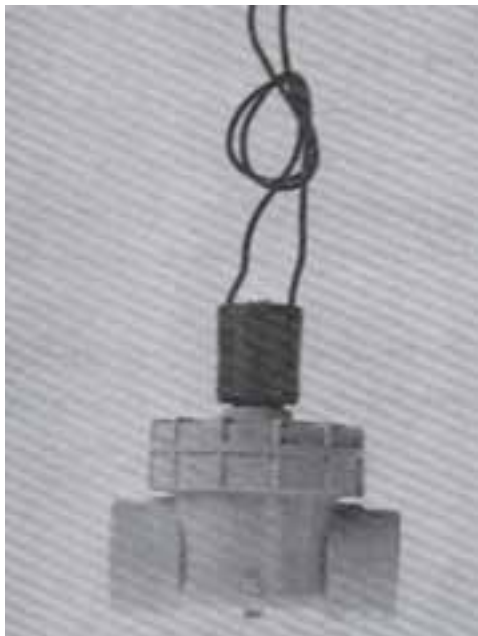


شکل ۶-۲۱- شیر قطع و وصل جریان

**شیرهای پروانه‌ای:** شیرهای پروانه‌ای، به کمک جعبه‌دنده‌ای باز و بسته می‌شوند. این شیرها دارای ارتفاع و پهنای کمتری هستند. از این رو، در هزینه ایجاد ساختمان حوضچه‌های محل شیر صرفه‌جویی می‌شود. همچنین به علت اینکه فلز کمتری در ساختمان آن‌ها بکار می‌رود غالباً بهای این شیرها، کمتر از شیرهای کشویی است. در مقابل، به علت وجود جعبه‌دنده در ساختمان این

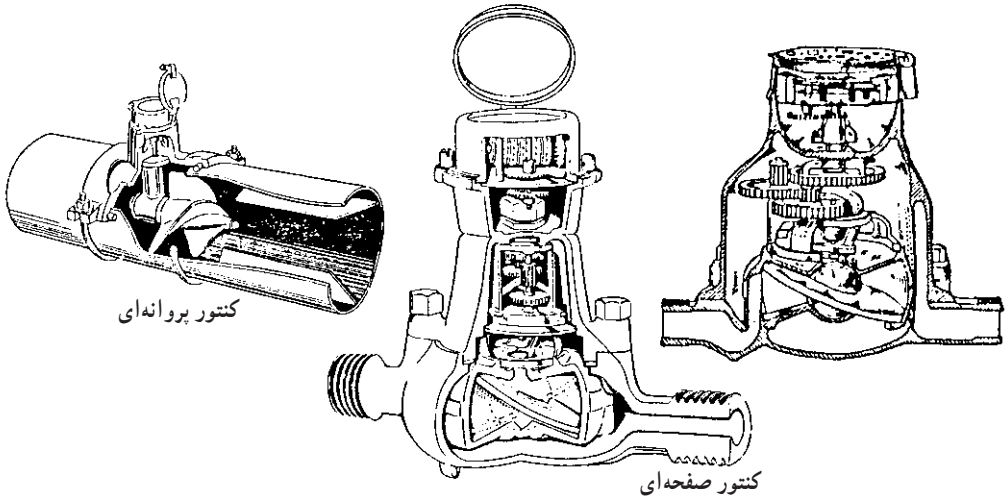
شیرها نگهداری و روغن‌کاری آن‌ها، بیشتر از شیرهای کشویی ضرورت دارد.

**شیرهای الکتریکی:** این شیرها، به جهت داشتن عناصر حساس که با جریان الکتریسیته باز و بسته می‌شوند قابلیت اتوماتیک کردن با برنامه‌ریزی کلی شبکه را دارا هستند و می‌توانند در نقاط مورد نظر در شبکه نصب گردند. در شکل ۶-۲۲ نمونه‌ای از این شیرها دیده می‌شود.



شکل ۶-۲۲- شیر اتوماتیک الکتریکی

۴-۴-۶- کنتور آب : کنتورهای آب، وسایلی هستند که در شبکه‌های آبرسانی شهری برای تعیین حجم آب مصرفی مشترکین یا در مزارع برای تعیین حجم آب مصرفی آبیاری به کار برده می‌شوند. این دستگاه‌ها حجم تجمعی آب مصرفی را تعیین می‌نمایند و انواع مختلفی دارند. ساده‌ترین آن کنتور صفحه‌ای است (شکل ۲۳-۶).



شکل ۲۳-۶- انواع کنتورهای آب

در این کنتورها، صفحه در حول قطر خود در اثر فشار آب دوران می‌کند و آب ورودی به کنتور را به سوی مجرای خروجی آن می‌راند. بنابراین همواره نیمی از فضای کنتور در حال پرشدن و نیم‌دیگر در حال تخلیه است. دوران صفحه، مجموعه چرخ‌دنده‌های کنتور را به حرکت درآورده، حجم تجمعی آب مصرفی در روی صفحه‌ای که در بالای دستگاه قرار دارد به وسیله ارقام ثبت شده قرائت می‌گردد. نوع دیگر از کنتورها، کنتور پروانه‌ای است که در داخل شبکه و یا در دهانه‌های ورودی و یا در لوله‌های رایزر نصب می‌گردند.

۴-۴-۵- فیلتر (بالایه) : جدی‌ترین مسأله در نگهداری سیستم آبیاری قطره‌ای، گرفتگی گسیلنده‌هاست. روزه‌های گسیلنده‌ها در مقایسه با نازل آبیاش‌ها بسیار کوچک و خطر گرفتگی آن با مواد معلق آب و حتی باکتری‌های موجود در آب بسیار زیاد است و این عمل موجب نرسیدن آب کافی به گیاه می‌شود که از این جهت خسارات زیادی به محصول وارد می‌آید. بر این اساس آبیاری قطره‌ای بدون کاربرد فیلتر و صافی وجود ندارد.





شکل ۲۴-۶

تعداد و اندازه فیلتر و صافی به نوع گسیلنده‌ها و درجه حساسیت آن‌ها به گرفتگی و ظرفیت سیستم بستگی دارد و توصیه می‌شود به جای داشتن یک دستگاه بزرگ از چندین فیلتر کوچک که به‌طور موازی به همدیگر وصل می‌گردند استفاده شود. انواع مختلف آن به شرح ذیل است:

**فیلتر شنی<sup>۱</sup>:** فیلتر شنی، عبارت است از یک تانک تحت فشار که در درون خود لایه‌های ضخیم از ماسه استاندارد را جای داده، کار جداسازی مواد جامد و معلق آب آبیاری را برعهده دارد. ماسه‌ای که برای این کار استفاده می‌شود می‌تواند از نوع گرد و بادامی و یا ماسه شکسته باشد. ماسه بادامی دارای قطر یک اندازه و یکنواخت است و فیلتراسیون به طریقه یکنواخت‌تری انجام می‌شود. لایه‌بندی ماسه در تانک از پایین به بالا از شن و ماسه درشت‌تر به ریزتر است که در پی جریان آب از بالا به پایین تصفیه می‌شود (شکل ۲۵-۶).



ب



الف

شکل ۲۵-۶- فیلتر شنی و لایه‌بندی

شن و ماسه درون آن

**فیلتر توری دار<sup>۱</sup>**: فیلتر توری عبارت است از یک تانک تحت فشار که حاوی جداره فیلتر دار و یا توری از جنس پلاستیک و یا فولاد ضدزنگ است. قطر این جداره‌ها بین ۸۰ تا ۱۵۰ میکرون در نوسان می‌باشد و بدین ترتیب ذراتی که قطر آن‌ها بزرگتر از قطر مذکور باشد توسط فیلتر جمع‌آوری می‌شود، از ورود آن‌ها به شبکه آبیاری جلوگیری به‌عمل می‌آید (شکل ۲۶-۶). صافی‌ها از نظر قطر چشمه‌ها استاندارد و برحسب عددی به‌نام شماره مش<sup>۲</sup> مشخص می‌گردند. در جدول ۴-۶ طبقه‌بندی صافی‌ها برحسب شماره مش نوشته شده است صافی‌هایی که در آبیاری قطره‌ای بکار برده می‌شود غالباً از مش شماره ۱۰۰ یا ۲۰۰ درست شده‌اند که قادرند موادی را که قطر معادل آن‌ها ۱۵۰ یا ۷۵ میکرون باشد از آب جدا سازند.

جدول ۴-۶- طبقه‌بندی صافی‌ها و اندازه ذرات

شماره مش	قطر معادل (میکرون)	نوع ذرات	قطر معادل (میکرون)
۱۶	۱۱۸	شن درشت	>۱
۲	۸۵	شن متوسط	۲۵-۵
۳	۶	شن خیلی نرم	۵-۲۵
۴	۴۲۵	سیلت	۲-۵
۱	۱۵	رس	<۲
۱۴	۱۶	باکتری	۲-۴
۱۷	۹	ویروس	< ۴
۲	۷۵		
۲۷	۵۳		
۴	۳۸		

۱- Screen filter

۲- Mesh



شکل ۲۶-۶- تاسیسات و تشکیلات یک فیلتر توری دار

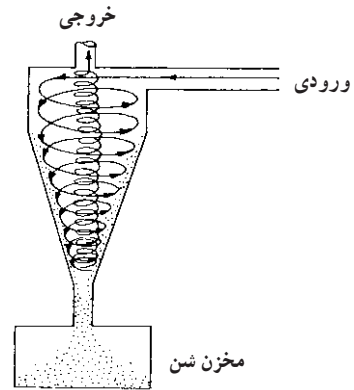
فیلتر سانتریفوژی سیکلون<sup>۱</sup>: این وسیله به مفهوم یک فیلتر نیست و در حقیقت از مخزنی که درون آن آب دارای دو نوع حرکت دورانی (سیکلونی) می باشد، تشکیل شده است.

- در حرکت ماریچی آب، ذرات معلق در آب (۱,۱) تراکم) مانند شن از آن جدا می شود.

- آب تمیز شده از ذرات، بر اثر حرکت صعودی به یک خروجی که در بالای مخزن قرار گرفته است به بیرون هدایت می شود.

آبگذری هر کدام از فیلترها مشخص و محدود است، لذا می باید دستگاه مناسب و منطبق با مقدار بده آب انتخاب گردد. در شکل ۲۷-۶ نحوه حرکت های گفته شده دیده می شود.

۱- Centr fuga sand separator (HYDROCYCLONE)



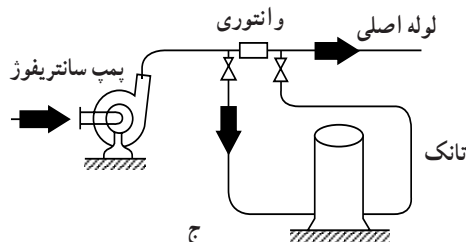
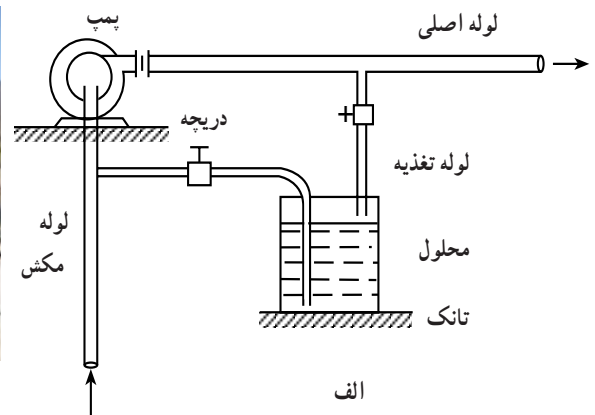
شکل ۲۷-۶- نحوه کار سیکلون و شکل ظاهری آن

## ۵-۶- تغذیه گیاه از طریق آبیاری قطره‌ای

سیستم‌های آبیاری قطره‌ای که آب را مستقیماً در اختیار ریشه گیاه قرار می‌دهند از نظر پخش کودهای شیمیایی بسیار مناسب‌اند. به طوری که اگر کود را در آب محلول کنیم. بدون صرف هزینه و انرژی اضافی، کود در مزرعه پخش می‌شود. البته باید در نظر داشت که غلظت و نوع کود باعث خوردگی جدار لوله‌ها نشود.



ب



شکل ۲۸-۶- روش‌های تزریق کود یا مواد شیمیایی

## مزایا

- در هر لحظه می‌توان کوددهی نمود و کمبود عناصر غذایی را جبران کرد.
- با کوددهی به مقدار کم و دفعات زیاد از آشفته‌گی کود در پروفیل خاک جلوگیری نمود.
- انتقال خودکار کود امکان‌پذیر است.

## ملاحظات

- تزریق‌کننده کود در شبکه آبیاری می‌باید قبل از فیلتر توری نصب گردد.
- وسایل و تجهیزات تزریق کود می‌باید صحیح و مناسب انتخاب شوند و کاربرد مطلوبی داشته باشد.

- مواد تزریقی نباید در شبکه رسوب کند و یا باعث خوردگی و تخریب جداره‌های آن شود.
- شبکه اصلی باید دارای دریچه یک طرفه باشد تا از هرگونه آلودگی منبع آب بر اثر برگشت جلوگیری نماید.

دستگاه‌های تزریق: بیش‌تر سیستم‌های آبیاری قطره‌ای به یک یا چند دستگاه تزریق مجهزاند.

این دستگاه‌ها به دو منظور به کار می‌روند:

- تزریق مواد شیمیایی به داخل لوله‌های شبکه توزیع آب برای از بین بردن میکروارگانیسم‌ها و جلوگیری از رسوب آن‌ها و حل کردن مواد غیرآلی به‌گونه‌ای که بتوان آن‌ها را شست‌وشو داد و از سیستم خارج نمود.

- تزریق کود به داخل آب آبیاری برای تأمین مواد غذایی مورد نیاز گیاهان معمولاً سه روش مختلف تزریق بکار می‌رود (شکل ۲۸-۶) که عبارت‌اند از:

- اتصال تانک کود به لوله مکش
- پمپ کردن محلول به داخل جریان آب آبیاری
- استفاده از اختلاف فشار در سیستم

## ۶-۶- تجهیزات برقی مورد نیاز در دستگاه‌های پمپاژ

به‌طور معمول در ایستگاه‌های پمپاژ با شرط موجود بودن انرژی الکتریکی از الکتروموتورهای سه‌فاز جریان متناوب (اغلب موتورهای القایی قفس سنجابی) که کاربرد زیادی دارند برای گرداندن پمپ‌ها استفاده می‌شود.

برای راه‌اندازی، کنترل و خاموش و روشن کردن الکتروموتور از کلید راه‌انداز استفاده می‌شود.



## ۸-۶- سرویس و نگهداری سیستم آبیاری قطره‌ای

### ۸-۶-۱- رفع گرفتگی گسیلنده‌ها : علاوه بر نظافت شبکه از طریق تخلیه آن، اجزای شبکه

توزیع آب برحسب نوع و کیفیت گرفتگی ایجاد شده، نیاز به نظافت مخصوص به خود دارند.

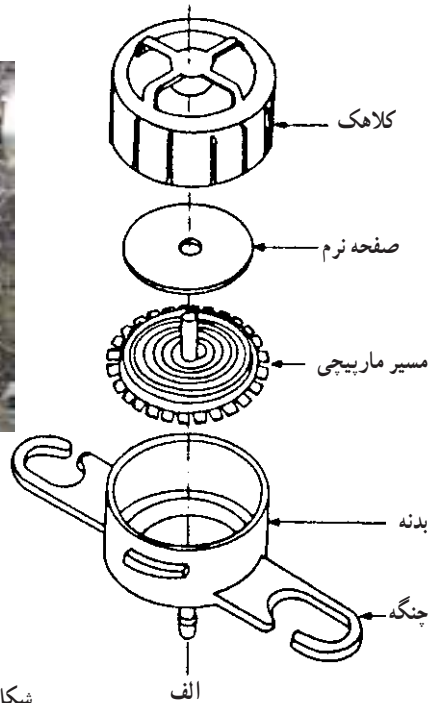
### — رفع گرفتگی فیزیکی : در مواقعی که مواد درشت‌دانه در سیستم رسوب کند، نشانه این

است که فیلتر مناسبی برای این کار تهیه نگردیده است. لذا می‌باید ضمن بررسی، در صورت نیاز اقدام به تغییر نوع فیلتر نمود (فیلتر سنی یا فیلتر توری).

به‌هرحال چنانچه فیلتر انتخابی از نوع مطلوب و سازگار نیز باشد، مانع از رسوب تدریجی مواد ریزدانه آب نمی‌شود و چنانچه تخلیه آب از شبکه برای جداسازی مواد رسوبی کافی نباشد، می‌باید تخلیه از طریق تأمین فشاری معادل ۲ تا ۳ اتمسفر انجام شود و گسیلنده مسدود شده را با باز کردن اجزای تشکیل دهنده نظافت نمود یا آن‌ها را تعویض کرد (شکل ۲۹-۶).



ب



شکل ۲۹-۶- قطعات مختلف یک قطره‌چکان صفحه‌ای

### رفع گرفتگی شیمیایی : چنانچه مواد رسوبی از نوع رس و لیمون، محکم به فرم سیمانی درآمده

باشد و یا چنانچه اجزای شبکه توزیع آب (گسیلنده) بر اثر رسوب آهکی (رسوب سفید) گرفته شده باشد لازم است این اجزای شبکه به کمک یک اسید قوی شست و شو گردد. نحوه شست و شو و نظافت

بدین طریق است که محلول اسید نیتریک تجارتي (غلظت ۳۶ گرم در لیتر و وزن مخصوص ۱/۳۳) و یا اسید کلریدریک خالص ۲ تا ۵ در هزار (۲ تا ۵ لیتر در هر متر مکعب آب) برحسب مقدار و اهمیت گرفتگی در شبکه تزریق می‌گردد. ضرورتی ندارد که این مواد با غلظت بیشتر از این مصرف گردد چون نتیجه بهتری عاید نمی‌شود. درجه تأثیر این نوع شست و شو معمولاً در مدت ده دقیقه مشخص می‌گردد برای این منظور می‌توان از تانک کود نیز استفاده نمود.

**رفع گرفتگی مواد آلی:** مواد آلی با حجم و ابعاد نسبتاً بزرگ (بقایای گیاهی، جلبک‌ها، رسوبات باکتری‌ها) که در آب معلق می‌باشند عموماً توسط فیلترها جمع‌آوری می‌گردند اما آب‌های آبیاری در اغلب اوقات حاوی مقداری میکروارگانیسم (اسپورها، کیست‌ها، باکتری‌ها و جلبک‌های ریز) می‌باشند که از لابلای فیلترها عبور می‌کنند و به تدریج در داخل شبکه و یا سوراخ‌های گسیلنده‌ها رشد و نمو می‌یابند. راه‌های مبارزه با این نوع میکروارگانیسم‌ها فرستادن آب کلردار به‌صورت آب ژاول رقیق و یا کلر با غلظت ۱ تا ۵ میلی‌گرم در لیتر به‌طور موردی (هر ۱۵ روز یک‌بار) یا مستمر در پایان هر دوره آبیاری می‌باشد. در جدول ۵-۶ محلول‌های پیشنهادی و اندازه غلظت و زمان استفاده از آن‌ها آمده است.

جدول ۵-۶- چگونگی رفع گرفتگی قطره‌چکان‌ها

نوع گرفتگی	اهمیت	مواد مورد استفاده	اندازه «دز»	نوع تزریق	طول دوره شست و شو	زمان و موقع شست و شو
رسوب کرنات کلسیم برحسب اهمیت آن در آب آبیاری	ضعیف ۱۰۰ میلی‌گرم در هر لیتر	اسید قوی	۰/۲٪	پمپ با اندازه مشخص	نیم ساعت	۲ تا ۳ بار در هر فصل
	متوسط ۲۰۰ تا ۱۰۰ میلی‌گرم در هر لیتر	اسید قوی	۰/۵٪	پمپ با اندازه مشخص	نیم ساعت	یکبار در هر ۱۵ روز
	قوی ۲۰۰ میلی‌گرم در هر لیتر	اسید بعلاوه آب ژاول	۱٪	پمپ با اندازه و حجم مشخص	نیم ساعت در شروع آبیاری	حسب اهمیت یکبار در هفته و یا بیشتر
باکتری و آهن	حضور ضعیف	آب ژاول	۱ p.p.m تا ۲	پمپ با اندازه مشخص		در خلال یک نوبت آبیاری
	حضور قوی و مهم	آب ژاول بعلاوه اسید با pH معادل ۶	۵ p.p.m	پمپ با اندازه و حجم مشخص		به‌طور مستمر
جلبک‌ها	حضور جلبک‌ها در قسمت خروجی قطره‌چکان‌ها	آب ژاول	۱ p.p.m	پمپ با اندازه مشخص		در خلال یک نوبت آبیاری



## ۲-۸-۶- سرویس و نگهداری دستگاه‌های برقی ایستگاه پمپاژ : کلیدهای راه‌انداز

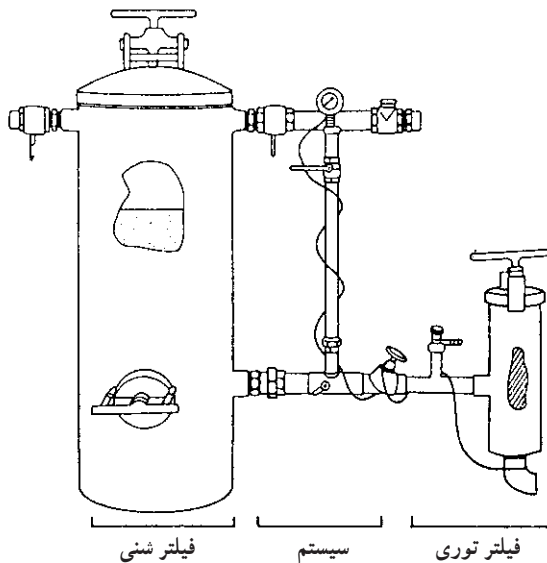
می‌بایستی هر ساله قبل از شروع آبیاری سرویس شده و پلاتین‌های آن‌ها توسط متخصص مورد بازدید قرار گرفته و در مورد کلیدهای روغنی هر ساله می‌بایستی سطح روغن در مخزن کلید واری شده و در هر سه سال یکبار روغن آن تعویض شود.

چون در قسمت‌های گردان الکتروموتورها از بلبرینگ استفاده شده است می‌بایستی در ساعت‌های قید شده در دفترچه راهنما گریسکاری شوند.

بدنه خارجی الکتروموتور می‌باید همیشه تمیز باشد تا عمل خنک‌کنندگی بهتر انجام شود. لوله‌کشی داخل ایستگاه باید طوری انجام شود که از روی الکتروموتورها عبور نکند تا امکان ریزش آب از اتصالات روی بدنه الکتروموتور وجود نداشته باشد.

## ۳-۸-۶- سرویس و نگهداری فیلترها : بتدریج که مواد در درون فیلتر رسوب می‌کند.

تلفات فشار از لابلای فیلتر افزایش می‌یابد و در نتیجه در بخش خروجی آب، افت فشار ایجاد می‌گردد. به محض اینکه اختلاف فشار در ورودی و خروجی فیلترها از ۵٪ اتمسفر (۵ متر ارتفاع آبی) بیش‌تر کرد، نظافت فیلتر ضروری است. نوع نظافت فیلتر برحسب این که از نوع شنی یا نوع توری باشد متفاوت است. نظافت فیلتر شنی با اعمال شست‌وشوی برعکس آب صورت می‌پذیرد (شکل ۳-۶).



شست و شوی بالعکس

شکل ۳-۶- نمایش فیلتر شنی و توری در شبکه

به عبارت دیگر عبور آب در جهت عکس فیلتراسیون توسط یک دریچه انجام می‌پذیرد و ناخالصی‌ها به کمک آب به قسمت بیرون فیلتر تخلیه می‌گردد. نظافت فیلترهای توری توسط برس زدن و مالش دادن توری انجام می‌پذیرد. توصیه می‌گردد که در این مورد از برس‌های فلزی استفاده نگردد زیرا امکان دارد سوراخ‌های توری را خراش داده، پاره کنند.

نظافت فیلترهای شنی و توری، به‌طور خودکار نیز انجام پذیر می‌باشد، خودکار کردن نظافت فیلتر یا بر اثر ایجاد اختلاف فشار در بخش ورودی و خروجی آن صورت می‌پذیرد و یا به کمک یک تایمر (نظافت در زمان‌های مشخص) انجام می‌شود. تمیز کردن فیلترها به‌صورت خودکار، به این شرط ممکن است که حداقل یک فیلتر اضافی در تجهیزات کنترل مرکزی نصب شده باشد.

#### ۴-۸-۶- سرویس‌های لازم در شروع فصل آبیاری :

– باید قبل از شروع فصل آبیاری کلیه فیلترها بازدید شوند. در صورت وجود پارگی در توری‌ها باید آن را تعویض نمود و یا در صورت امکان محل پارگی را تعمیر کرد.  
– در صورتی که فیلتر شنی در دستگاه بکار رفته باشد باید محتویات داخل آن را تعویض نمود.

– در صورتی که در دستگاه از موتور پمپ استفاده می‌شود، باید سرویس کامل نمود و قطعات خراب آن را تعویض کرد.

– انتهای لوله‌ها و کلیه شیرها باید بسته شوند.

– کلیه لوله‌ها را باید بازدید نمود در صورت مشاهده پارگی و یا نشتی، تعمیر و اصلاح آن ضروری است.

#### ۵-۸-۶- سرویس و مراقبت‌های لازم در حین کار :

– فیلترها را به‌طور مرتب باید تمیز نمود (حداقل هر سه روز یکبار).

– انتهای لوله‌های فرعی آبدی را هر یک ماه یکبار باز نمود و اجازه داد حداقل ده دقیقه از انتهای آن‌ها آب خارج شود. نخست آب کثیف از انتهای آن خارج خواهد شد ولی پس از چند دقیقه آب تمیز می‌شود.

– هر دو ماه یکبار انتهای لوله‌های اصلی را که از خاک بیرون گذاشته شده است باز کنید و اجازه دهید حداقل ده دقیقه از انتهای آن آب خارج شود.

#### ۶-۸-۶- سرویس و مراقبت‌های لازم در پایان فصل :

– کلیه شیرهای ساده و خودکار را باز کنید.

– در قسمت مرکز کنترل، مهره ماسوره‌ها را شل کنید.  
– شیرهای تخلیه مخزن کود و فیلتر را باز نموده، همچنین درب تخلیه فیلتر گریز از مرکز و شنی را کاملاً باز کنید و اجازه دهید تمام آن‌ها به‌طور کامل از آب تخلیه شوند.  
– انتهای لوله‌های اصلی و آبرسان را باز نموده تا آب داخل لوله‌ها و مرکز کنترل به‌خوبی تخلیه شود.

توجه :

توصیه می‌شود که در نقاط سردسیر اطراف شیرفلکه‌ها و شیرهای خودکار با گونی بطور کامل بسته شود تا از صدمه احتمالی سرما جلوگیری بعمل آید.

## کھ خودآزمایی

- ۱- انواع روش‌های آبیاری تحت فشار را نام ببرید؟
- ۲- پخش آب به‌وسیله یک ..... یا ..... بر سطح خاک را آبیاری مه‌پاشی می‌نامند.
- ۳- محل قرار گرفتن سیکلون در سیستم آبیاری قطره‌ای کجا می‌باشد؟
- ۴- لوله‌های روزنه‌دار یک سری لوله‌های ..... و ..... که آب در سرتاسر طول آن به بیرون نشت می‌کند.
- ۵- عواملی که موجب گرفتگی گسیلنده‌ها می‌شوند کدام‌اند؟