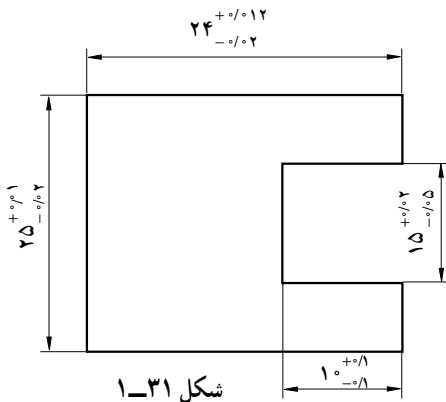
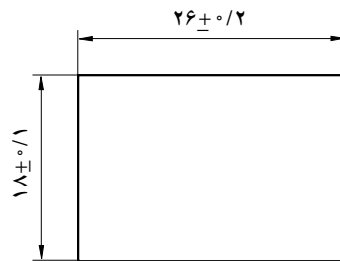


۳- بزرگ‌ترین و کوچک‌ترین اندازه مجاز در نقشه‌های داده شده را به دست آورید.



شکل ۱-۳۱



شکل ۱-۳۲

۱-۱۱- جرم

مقدار ماده موجود در هر جسم را جرم آن جسم گویند. واحد جرم در سیستم SI کیلوگرم می‌باشد. یک کیلوگرم تقریباً معادل جرم یک دسی‌متر مکعب آب خالص در دمای ۴ درجه سانتی‌گراد می‌باشد.

اندازه‌گیری جرم: برای اندازه‌گیری جرم یک جسم از ترازوی شاهین‌دار استفاده کرده و برای این منظور جرم مورد اندازه‌گیری را در یک کفه ترازو و جرم نمونه را در کفه دیگر قرار می‌دهند تا تعادل برقرار گردد. با توجه به این که نیروی جاذبه وارده از طرف زمین به جرم مورد اندازه‌گیری و جرم‌های نمونه برابر می‌باشد، می‌توان گفت که ترازوی شاهین‌دار جرم جسم را با جرم نمونه مقایسه و اندازه‌گیری می‌کند.

جرم مخصوص (چگالی): ذرات متشکله مواد مختلف به یک اندازه متراکم نبوده بلکه با توجه به نوع ماده می‌توانند با تراکم زیاد و یا کم در کنار یکدیگر قرار گرفته و جسم مورد نظر را به وجود آورند. بنابراین جرم حجم معینی از مواد مختلف با هم متفاوت می‌باشند. جرم واحد حجم از هر ماده را جرم مخصوص آن ماده گویند.

$$\text{جرم مخصوص} = \frac{\text{جرم}}{\text{حجم}} \Rightarrow \rho = \frac{m}{V} \quad (1-29)$$

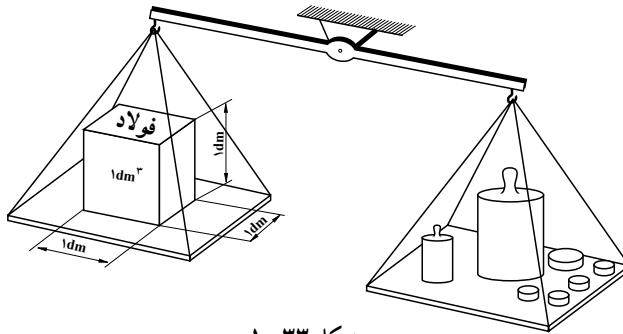
واحد جرم مخصوص در سیستم SI کیلوگرم به متر مکعب ($\frac{\text{kg}}{\text{m}^3}$) می‌باشد؛ ولی معمولاً آن را

برحسب، $\frac{\text{t}}{\text{m}^3}$ ، $\frac{\text{kg}}{\text{dm}^3}$ ، $\frac{\text{g}}{\text{cm}^3}$ و $\frac{\text{mg}}{\text{mm}^3}$ نیز می‌سنجند. به عنوان مثال جرم مخصوص فولاد

$$7/85 \frac{t}{m^3} \text{ و یا } 7/85 \frac{g}{cm^3}, 7/85 \frac{kg}{dm^3}, 785 \frac{kg}{m^3} \text{ می باشد.}$$

برای تعیین جرم مواد می توان حجم آن ها را پیدا کرده و سپس با تعیین جرم مخصوص از جدول مربوطه و با استفاده از رابطه جرم مخصوص، جرم آن ها را به دست آورد.

$$= \frac{m}{V} \Rightarrow m = V \times$$

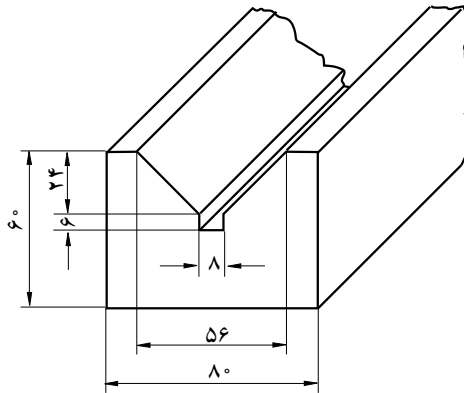


شکل ۱-۳۳

جدول ۱-۶- جرم مخصوص چند ماده بر حسب $\frac{kg}{dm^3}$

گازها		جامدات				مایعات	
جرم مخصوص	ماده	جرم مخصوص	ماده	جرم مخصوص	ماده	جرم مخصوص	ماده
۱/۲۹	هوا	۷/۲۵	چدن خاکستری	۱/۲۶	چوب آبنوس	۱	آب (C ۴)
۱/۴۳	اکسیژن	۸/۵	برنج	۱/۸	آلیاژهای منیزیم	۰/۸۵	نفت
۱/۱۷۱	استیلن	۸/۹	مس	۲/۷	آلومینیم	۰/۷۲	بنزین
۰/۰۹	هیدروژن	۷/۸۵	فولاد	۷/۱۳	روی	۰/۸۵	گازوئیل
۱/۲۵	ازت	۱۱/۳۵	سرب	۷/۳	قلع	۰/۹	روغن موتور

مثال: جرم منشوری فولادی به طول 12° میلی متر با سطح مقطعی مطابق شکل ۱-۳۴ را بر حسب کیلوگرم حساب کنید.



شکل ۱-۳۴

$$m = V \times \rho$$

$$V = A_g \times h$$

$$A_g = A_1 - A_2 - A_3$$

$$A_1 = L \times b = 80 \times 60 = 4800 \text{ mm}^2$$

$$A_2 = L_1 \times b_1 = 8 \times 6 = 48 \text{ mm}^2$$

$$A_3 = \frac{L_2 + L_3}{2} \times b_2 = \frac{56 + 8}{2} \times 24 = 768 \text{ mm}^2$$

$$A_g = 4800 - 48 - 768 = 3984 \text{ mm}^2$$

$$V = A_g \times h = 3984 \times 120 = 478080 \text{ mm}^3$$

چون جرم بر حسب کیلوگرم خواسته شده است بنابراین لازم است که حجم بر حسب دسی متر مکعب محاسبه شود.

$$V = \frac{478080}{1000000} = 0.47808 \text{ dm}^3$$

$$m = V \times \rho = 0.47808 \text{ dm}^3 \times 785 \frac{\text{kg}}{\text{dm}^3} = 375.2 \text{ kg}$$

محاسبه جرم ورق‌ها: حجم ورقی به مساحت یک متر مربع و ضخامت یک میلی‌متر برابر است با یک دسی متر مکعب.

بنابراین: جرم ورقی به مساحت یک متر مربع و ضخامت یک میلی‌متر برابر است با جرم مخصوص آن بر حسب $\frac{\text{kg}}{\text{dm}^3}$.

برای محاسبه جرم ورق‌ها کافی است مساحت ورق را برحسب متر مربع در ضخامت آن برحسب میلی‌متر ضرب کرده و حاصل را که در اصل همان حجم ورق برحسب دسی‌متر مکعب می‌باشد در جرم مخصوص ضرب نمود.

$$m = A \times S \times \rho \quad (1-30)$$

علایم اختصاری:

$$m = \text{جرم ورق بر حسب کیلوگرم}$$

$$A = \text{سطح ورق بر حسب متر مربع}$$

$$S = \text{ضخامت ورق بر حسب میلی‌متر}$$

$$\rho = \text{جرم مخصوص ورق بر حسب کیلوگرم بر دسی‌متر مکعب}$$

مثال: جرم ورق آلومینیومی به ابعاد $2 \text{ mm} \times 3000 \times 1500$ را برحسب کیلوگرم حساب کنید

$$\left(\rho = 2700 \frac{\text{kg}}{\text{dm}^3} \right)$$

$$m = A \times S \times \rho$$

$$A = L \times b = 3 \times 1/5 = 4/5 \text{ m}^2$$

$$m = 4/5 \times 2 \times 2700 = 24/5 \text{ kg}$$

برای سهولت محاسبه جرم ورق‌ها، جداولی تهیه شده است که در آن‌ها جرم یک متر مربع ورق برحسب جنس و ضخامت آن داده شده است. بنابراین برای محاسبه جرم ورق‌ها کافی است جرم یک متر مربع از آن‌ها را از جدول به‌دست آورده و در سطح آن‌ها ضرب نمود.

$$m = m_A \times A \quad (1-31)$$

علایم اختصاری:

$$m = \text{جرم قطعه بر حسب کیلوگرم}$$

$$m_A = \text{جرم یک متر مربع از ورق بر حسب کیلوگرم}$$

$$A = \text{سطح ورق بر حسب متر مربع}$$

در جدول ۶ پیوست جرم برخی از ورق‌های مختلف برحسب $\frac{\text{kg}}{\text{m}^2}$ داده شده است.

حال می‌توان مسئله قبل را به کمک جدول ۶ پیوست نیز حل نمود.

$$m = m_A \times A$$

$$m_A \Rightarrow \text{از جدول ۶ پیوست} = ۵/۴ \frac{\text{kg}}{\text{m}^2}$$

$$A = L \times b = ۳ \times ۱/۵ = ۴/۵ \text{m}^2$$

$$m = ۵/۴ \times ۴/۵ = ۲۴/۳ \text{ kg}$$

محاسبه جرم نیمه ساخته‌ها: برای سهولت محاسبه جرم نیمه ساخته‌ها (پروفیل‌ها، لوله‌ها، میله‌ها و غیره) معمولاً جرم یک متر از طول آن‌ها را محاسبه و در جداولی گردآوری نموده‌اند. بنابراین برای محاسبه جرم نیمه ساخته‌ها کافی است جرم یک متر از آن‌ها را از جدول به دست آورده و در طول آن‌ها ضرب نمود.

$$m = m_1 \times L \quad (۱-۳۲)$$

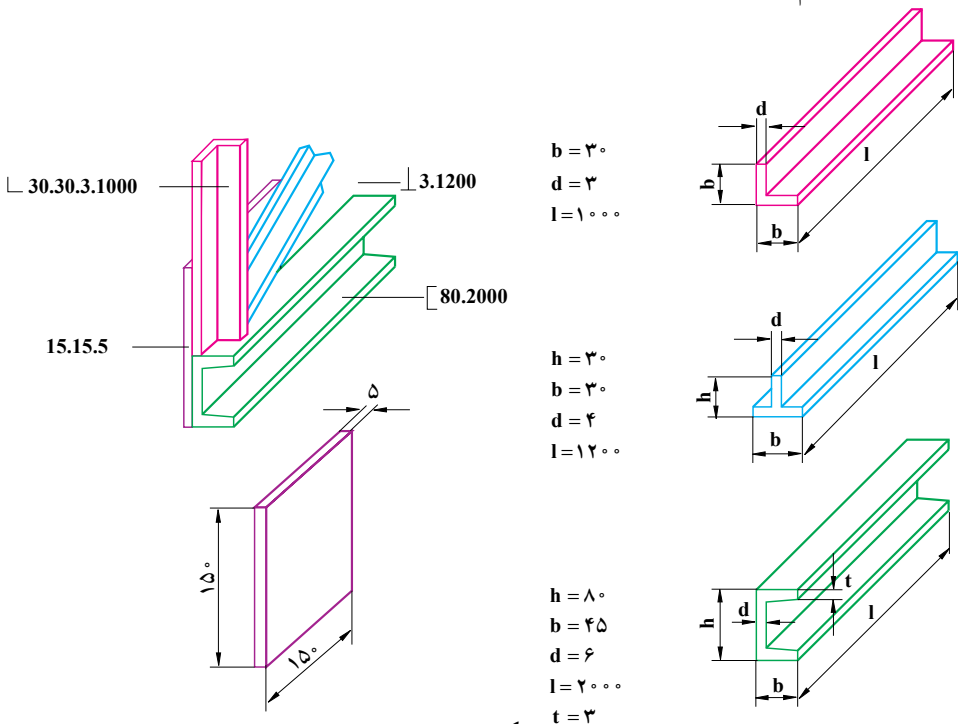
علامه اختصاری:

m = جرم قطعه بر حسب کیلوگرم

m_1 = جرم یک متر بر حسب کیلوگرم

L = طول قطعه بر حسب متر

مثال: جرم قطعه (a) شکل ۱-۳۵ را حساب کنید.



شکل ۱-۳۵

حل:

از جدول ۶ پیوست $\rightarrow 39/3$ kg جرم یک متر مربع ورق فولادی به ضخامت ۵ میلی متر

از جدول ۹ پیوست $\rightarrow 1/36$ kg جرم یک متر نیشی فولادی به ابعاد $30 \times 30 \times 3$ میلی متر

از جدول ۹ پیوست $\rightarrow 1/77$ kg جرم یک متر سپری فولادی به ابعاد $30 \times 30 \times 4$ میلی متر

از جدول ۹ پیوست $\rightarrow 8/64$ kg جرم یک متر ناودانی فولادی به ابعاد $80 \times 45 \times 6$ میلی متر

$$m = m_1 + m_2 + m_3 + m_4$$

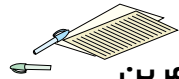
$$m_1 = m_A \times A = 39/3 \times \frac{15^\circ}{1000} \times \frac{15^\circ}{1000} = 0/884 \text{ kg}$$

$$m_2 = m_L \times L = 1/36 \times \frac{1000}{1000} = 1/36 \text{ kg}$$

$$m_3 = m_L \times L = 1/77 \times \frac{1200}{1000} = 2/124 \text{ kg}$$

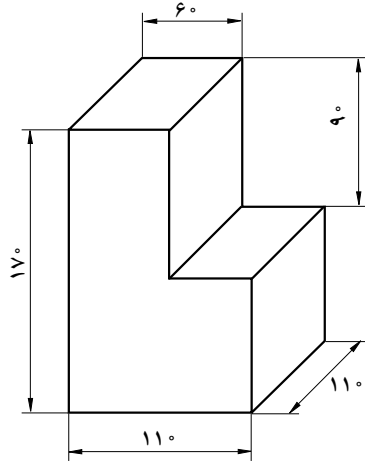
$$m_4 = m_L \times L = 8/64 \times \frac{2000}{1000} = 17/28 \text{ kg}$$

$$m = 0/884 + 1/36 + 2/124 + 17/28 = 21/648 \text{ kg}$$



تمرین

- ۱- یک قطعه آلومینیمی در شکل نشان داده شده است. حساب کنید :
الف) جرم آن را برحسب کیلوگرم.
ب) چند قطعه از آن را می توان به وسیله کامیونی با ظرفیت ۳ تن حمل نمود.

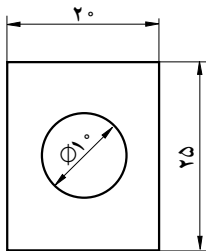


شکل ۳۶-۱

توجه: در حل تمرینات، جرم مخصوص مواد مورد لزوم را از جدول ۶ - ۱ به دست آورید.

۲- مطلوب است جرم فلانش نشان داده شده در صورتی که جنس آن از چدن خاکستری و ضخامت آن ۱۲mm باشد.

۳- حساب کنید جرم ورق هایی را که مشخصات آنها در زیر داده شده اند :



شکل ۳۷-۱

- الف) ورق فولادی به ابعاد $2 \times 650 \times 1000$ میلی متر .
- ب) ورق مسی به ابعاد $0.9 \times 1400 \times 1200$ میلی متر .
- ج) ورق آلومینیمی به ابعاد $1/4 \times 850 \times 1650$ میلی متر .

۱۲-۱- وزن (نیروی وزن)

کلیه اجسام به نسبت جرم و فاصله ای که نسبت به هم دارند با نیرویی به نام نیروی جاذبه به طرف همدیگر جذب می شوند ؛ که مقدار آن در اجسامی با جرم کم بسیار ناچیز ولی در اجسامی با جرم زیاد قابل توجه می باشد. به عنوان مثال کره زمین و همچنین کره ماه به دلیل جرم زیادی که دارند اجسام را

با همین نیرو به طرف خود جذب می نمایند. بدیهی است چون جرم کره زمین نسبت به کره ماه بیشتر است لذا نیروی جاذبه آن بیشتر از نیروی جاذبه کره ماه می باشد.

نیروی را که با آن اجسام جذب کره زمین می گردند نیروی وزن می نامند.
 واحد نیرو و نیروی وزن در سیستم SI نیوتن می باشد و آن عبارت از مقدار نیرویی است که بتواند در جسمی به جرم یک کیلوگرم شتابی معادل یک متر بر مجذور ثانیه ایجاد کند.
 منظور از شتاب $1 \frac{m}{s^2}$ عبارت از این است که بر سرعت متحرک در هر ثانیه به مقدار $1 \frac{m}{s}$ اضافه شود.

علامه اختصاری:

$$F = m \times a \quad (1-33)$$

$$F = \text{نیرو بر حسب نیوتن}$$

$$m = \text{جرم بر حسب کیلوگرم} \quad 1N = 1kg \times 1 \frac{m}{s^2}$$

$$a = \text{شتاب جسم بر حسب متر بر مجذور ثانیه}$$

در حل مسایل فنی مقدار شتاب ثقل زمین را معادل $9/81 \frac{m}{s^2}$ در نظر می گیرند.

$$g = 9/81 \frac{m}{s^2}$$

لازم به تذکر است که نیروی جاذبه نه تنها به اجسام در حال سقوط، بلکه به اجسام در حال سکون نیز اثر می نماید. به عنوان مثال صفحه صافی که در روی میز کار قرار گرفته است با شتاب $g = 9/81 \frac{m}{s^2}$ جذب زمین می گردد؛ ولی چون نمی تواند به طرف کره زمین حرکت کند به تکیه گاه خود (میز کار) نیرویی معادل نیروی وزن خود وارد می آورد.
 مقدار نیروی وزن اجسام را می توان از حاصل ضرب جرم قطعه در شتاب ثقل محل استقرار آن به دست آورد.

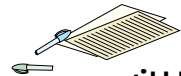
$$W = m \times g \quad (1-34)$$

علامه اختصاری:

$$W = \text{نیروی وزن جسم بر حسب نیوتن} \quad m = V \times \rho$$

$$m = \text{جرم جسم بر حسب کیلوگرم} \quad W = V \times \rho \times g$$

$$g = \text{شتاب ثقل بر حسب متر بر مجذور ثانیه}$$

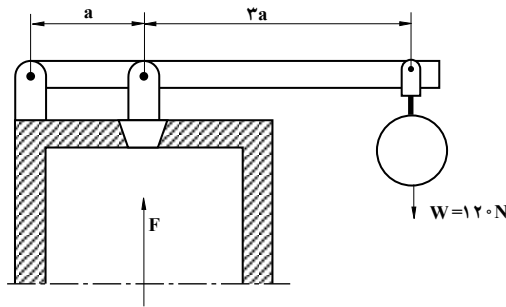


تمرین

۱- نیرو و فشار وارد بر کف مخزن استوانه‌ای شکل را در صورتی که قطر آن $۱۲/۵$ متر، ارتفاع آن $۹/۸$ متر و جرم مخصوص روغن محتوی آن $۰/۸۸ \text{ kg/dm}^۳$ باشد حساب کنید. توجه: فشار عبارت است از نسبت نیرو بر سطحی که نیرو بر روی آن اثر می‌کند.

$$P = \frac{F}{A} \quad (۱-۳۵)$$

۲- وزن وزنه سوپاپ اطمینانی بایستی ۱۲° نیوتن باشد. در صورتی که وزنه کروی و جنس آن از چدن باشد، قطر آن را به دست آورید ($g = ۱^\circ \frac{m}{S^۲}$).

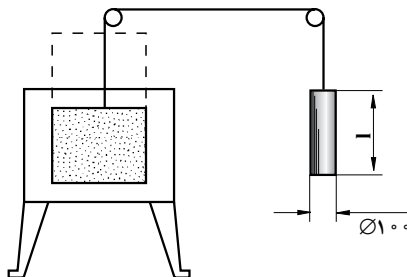


شکل ۱-۳۸

۳- در یک کوره آبکاری به کمک وزنه استوانه‌ای شکلی باز و بسته می‌شود. اگر جرم وزنه مربوطه $m = ۱۸ \text{ kg}$ و جنس آن از فولاد باشد حساب کنید (از اصطکاک فرقه‌ها صرف نظر شود).

الف) نیروی کشش سیم متصل به وزنه را بر حسب نیوتن اگر $g = ۱^\circ \frac{m}{S^۲}$ منظور شود.

ب) طول وزنه را بر حسب میلی‌متر.



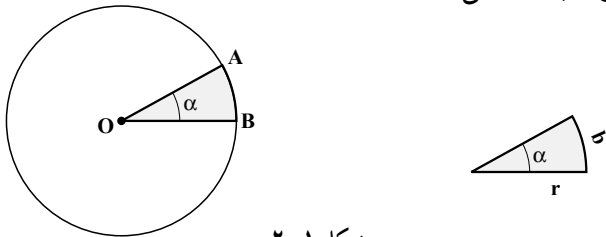
شکل ۱-۳۹

فصل دوم

کاربرد مثلثات

۲-۱- زاویه

زاویه از تقاطع دو خط پدید می‌آید مقدار هر زاویه از حاصل تقسیم طول قوس مقابل به آن زاویه به شعاع مربوطه به دست می‌آید.



شکل ۲-۱

علامت اختصاری:

α = مقدار زاویه برحسب رادیان

\widehat{b} = طول قوس مقابل به زاویه

r = شعاع دایره (طول ضلع زاویه)

$$\alpha = \frac{\widehat{b}}{r} \quad (2-1)$$

برای نشان دادن زوایا معمولاً از حروف یونانی α (آلفا)، β (بتا)، γ (گاما)، δ (دلتا) و ...

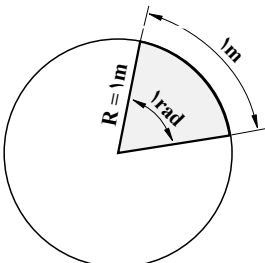
(ایپسیلن) استفاده می‌شود.

واحد زاویه: واحد زاویه رادیان (rad) می‌باشد که

مقدار آن در دایره‌ای به شعاع یک متر، برابر است با نسبت

طول قوسی به اندازه یک متر به شعاع آن.

$$1 \text{ rad} = \frac{1 \text{ m}}{1 \text{ m}}$$



شکل ۲-۲

مثال: در دایره‌ای به شعاع ۱۰۰ میلی‌متر حساب کنید.

الف) زاویه مقابل به طول قوس $\widehat{b} = ۱۵۰$ mm.

ب) زاویه دایره کامل.

$$\text{الف) } \alpha = \frac{\widehat{b}}{r} = \frac{۱۵۰}{۱۰۰} = ۱/۵ \text{ rad}$$

$$\text{ب) } \alpha = \frac{\widehat{b}}{r} = \frac{U}{r} = \frac{۱۰۰ \times ۲ \times ۳/۱۴}{۱۰۰} = ۶/۲۸ \text{ rad}$$

$$\alpha = ۲\pi \text{ rad}$$

برای اندازه‌گیری زوایا در صنعت از واحد دیگری به نام درجه استفاده می‌گردد. یک درجه برابر

است با $\frac{1}{90}$ زاویه قائمه (L) و از آنجایی که زاویه قائم برابر $\frac{16}{4}$ rad می‌باشد، بنابراین می‌توان نوشت:

$$1 = \frac{1}{90} L = \frac{\pi}{90} \text{ rad} = \frac{\pi}{180} \text{ rad}$$

$$1 = \frac{\pi}{180} \text{ rad}, \quad 1 \text{ rad} = 57/3 \quad (2-2)$$

مثال: زاویه $\alpha = 30^\circ$ را به رادیان تبدیل کنید.

$$1 = \frac{\pi}{180} \text{ rad}$$

$$\alpha = 30^\circ = 30^\circ \times \frac{\pi}{180} \text{ rad} = \frac{\pi}{6} \text{ rad}$$

$$\alpha = 0/523 \text{ rad}$$

مثال: زاویه $\alpha = 733^\circ$ چند درجه است.

$$1 \text{ rad} = 57/3^\circ$$

$$= 0/733^\circ \text{ rad} = 0/733^\circ \times 1 \text{ rad} = 0/733^\circ \times 57/3 = 42$$

واحدهای کوچک‌تر درجه عبارتند از دقیقه (') و ثانیه (")، که ضریب تبدیل آن‌ها به یکدیگر

عدد 60 می‌باشد.

$$1 = 60' = 3600''$$

$$\begin{array}{ccccc} & \xrightarrow{\times 60} & & \xrightarrow{\times 60} & \\ \text{درجه} & & \text{دقیقه} & & \text{ثانیه} \\ & \xleftarrow{:60} & & \xleftarrow{:60} & \end{array}$$

در محاسبات زوایا به مواردی برخورد می کنیم که مقدار زاویه به صورت کسر اعشاری (مانند $۳۶/۲$) به دست آمده است. در این گونه موارد بهتر است که قسمت اعشاری را به واحدهای کوچک تر درجه تبدیل نمود.

مسئله: $۴۵/۴$ را بر حسب درجه و اجزاء آن به دست آورید.

$$۴۵/۴ = ۴۵ + ۰/۴ = ۴۵ + ۰/۴ \times ۱ = ۴۵ + ۰/۴ \times ۶۰' = ۴۵,۲۴'$$

مثال: $۶۴/۳۸$ را بر حسب درجه و اجزاء آن به دست آورید.

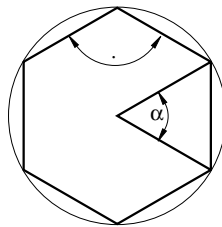
$$۶۴/۳۸ = ۶۴ + ۰/۳۸ = ۶۴ + ۰/۳۸ \times ۶۰' = ۶۴ + ۲۲/۸'$$

$$۶۴ + ۲۲/۸' = ۶۴ + ۲۲' + ۰/۸' = ۶۴ + ۲۲' + ۰/۸ \times ۶۰''$$

$$= ۶۴ + ۲۲' + ۴۸''$$

$$۶۴/۳۸ = ۶۴,۲۲',۴۸''$$

برای محاسبه زاویه مرکزی مقابل به یک ضلع (α) و همچنین زاویه بین دو ضلع (\cdot) در n ضلعی های منتظم از روابط زیر استفاده می گردد:



شکل ۲-۳

علایم اختصاری:

$$\alpha = \frac{۳۶۰}{n} \quad (۲-۳) \quad \alpha = \text{زاویه مرکزی مقابل به یک ضلع در چند ضلعی منتظم}$$

$$n = \text{تعداد اضلاع}$$

$$\cdot = \text{زاویه بین دو ضلع در چند ضلعی منتظم} \quad (۲-۴) \quad \cdot = ۱۸۰ - \frac{۳۶۰}{n}$$

چهار عمل اصلی زوایا

برای حل مسائل مربوط به زوایا در برخی از موارد نیاز به جمع، تفریق، ضرب و تقسیم زوایاها

می باشد. روش انجام چهار عمل اصلی در زوایا به شرح زیر می باشد:

جمع زاویه ها: در جمع زاویه ها به ترتیب ثانیه با ثانیه و دقیقه با دقیقه و درجه با درجه جمع می شود و باید در نظر گرفت که بازا هر 60° ثانیه یک واحد به دقیقه و بازا هر 60° دقیقه یک واحد به درجه اضافه می شود.

مثال:

$$\begin{array}{r}
 30^\circ + 40', 50'' + 20^\circ, 30', 40'' \\
 30^\circ, 40', 50'' + \\
 20^\circ, 30', 40'' \\
 \hline
 50^\circ, 70', 90'' = \\
 50^\circ, 71', 30'' = \\
 51^\circ, 11', 30''
 \end{array}$$

تفریق زاویه ها: در تفریق زاویه ها به ترتیب ثانیه از ثانیه و دقیقه از دقیقه و درجه از درجه کسر می شود و باید در نظر گرفت که اگر عدد بالایی ثانیه از عدد پایینی کوچک تر باشد 60° ثانیه به عدد بالا اضافه نموده و یک واحد از رقم دقیقه بالایی کم می نماییم و به همین ترتیب در مورد دقیقه نیز عمل می کنیم.

مثال:

$$\begin{array}{r}
 61^\circ, 34', 42'' - 38^\circ, 36', 27'' \\
 61^\circ, 34', 42'' - \\
 38^\circ, 36', 27'' \\
 \hline
 61^\circ, 34', 42'' = \\
 60^\circ, 94', 4'' = \\
 60^\circ, 94', 42'' - \\
 38^\circ, 36', 27'' = \\
 28^\circ, 58', 15''
 \end{array}$$

ضرب زاویه: زاویه‌ها را در یکدیگر نمی‌توان ضرب کرد ولی زاویه را به منظور چند برابر کردن می‌توان در عددی ضرب کرد بدین ترتیب که عدد را به ترتیب در ثانیه و دقیقه و درجه ضرب کرده و حاصل ضرب را می‌نویسیم در صورتی که حاصل ضرب ثانیه و دقیقه بیش‌تر از 60° باشد بازااء هر 60° ثانیه اضافی یک واحد به دقیقه و هم‌چنین بازااء هر 60° دقیقه اضافی یک واحد به درجه حاصل ضرب می‌افزاییم و نتیجه ساده شده را می‌نویسیم.

مثال:

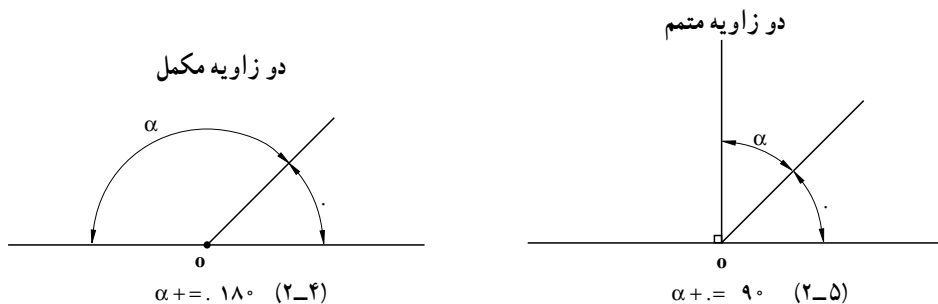
$$\begin{aligned}
 & \text{۵ ضرب در } 62^\circ, 34', 56'' \\
 & \underline{(62^\circ, 34', 56'') \times 5} \\
 & 62^\circ \times 5 = 310^\circ \\
 & 34' \times 5 = 170' \\
 & 56'' \times 5 = 280'' \\
 & \underline{310^\circ, 170', 280''} = \\
 & 312^\circ, 54', 40''
 \end{aligned}$$

تقسیم زاویه به عدد: زاویه را به یک‌دیگر نمی‌توان تقسیم نمود ولی زاویه را به منظور چند قسمت کردن به عددی تقسیم می‌کنند بدین ترتیب که ابتدا اندازه زاویه برحسب درجه را به عدد مورد نظر تقسیم می‌کنیم اگر باقی‌مانده‌ای به دست آمد آن را در 60° ضرب کرده و با عدد دقیقه‌ی همان زاویه جمع و بر عدد مقسوم‌علیه تقسیم می‌نماییم و این عمل را در مورد دقیقه و ثانیه نیز عمل می‌کنیم.

۲-۲- یادآوری برخی از قضایای هندسی

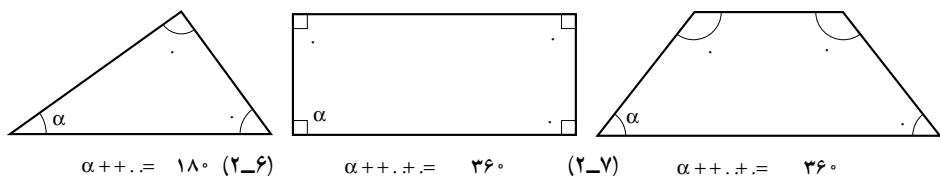
از آن‌جایی که در حل مسایل فنی مربوط به زوایا از قضایای حساب و هندسه نیز کمک گرفته می‌شود، قضایایی را که در حل مسایل این قسمت از آن‌ها استفاده خواهد شد یادآوری می‌نماییم.

- ۱- دو زاویه را متمم یکدیگر گویند در صورتی که مجموع زوایای آن‌ها 90° درجه باشد.
- ۲- چنانچه مجموع دو زاویه 180° باشد آن دو زاویه را مکمل یکدیگر گویند.

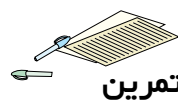


شکل ۲-۴

۳- مجموع زوایای داخلی هر مثلث 180° و مجموع زوایای داخلی هر چهارضلعی بسته 360° می‌باشد.



شکل ۲-۵



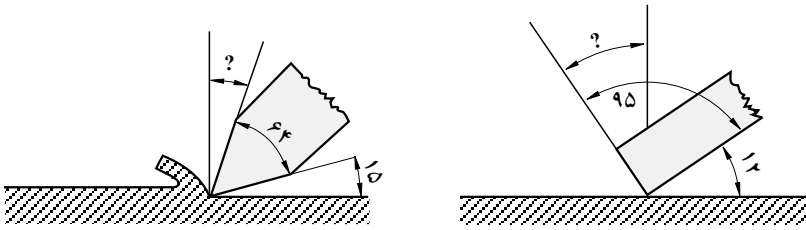
تمرین

۱- اندازه زوایای داده شده را برحسب درجه و اجزاء آن مشخص کنید.

الف - $27\frac{1}{4}$ ب - $62/67$

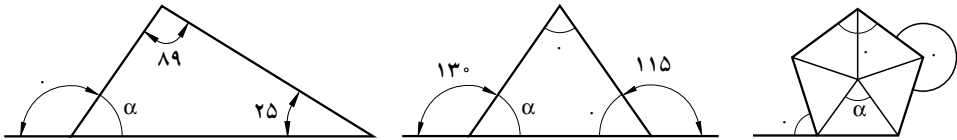
ج - $15/5$ د - $38/23$

۲- از ابزارهای براده برداری داده شده در اشکال صفحه‌ی بعد مقدار زاویه مجهول را به دست آورید.



شکل ۲-۶

۳- زوایای مجهول در اشکال داده شده را به دست آورید.



$\alpha = ?$
 $= ?$
 $= ?$
 $= ?$

شکل ۲-۷

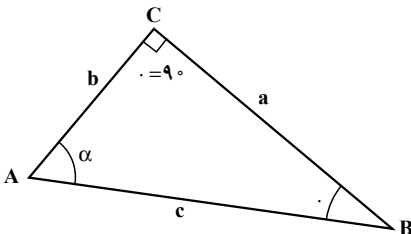
۴- زاویه مرکزی (α) را برای سوراخ کاری فلانش‌هایی با تعداد سوراخ داده شده در جدول به دست آورید.

حالت	ط	ح	ز	و	ه	د	ج	ب	الف
n	۳۲	۲۸	۲۴	۲۰	۱۶	۱۲	۸	۶	۴

شکل ۲-۸

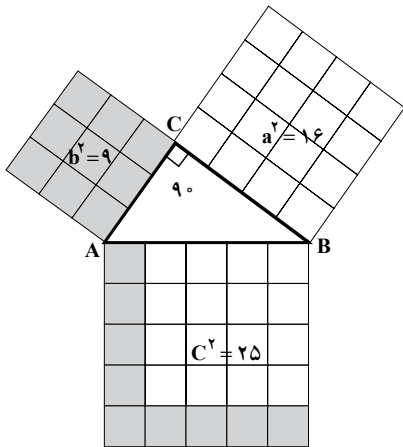
قضیه فیثاغورث

در مثلث قائم‌الزاویه رسم شده زیر A, B, C گوشه‌های مثلث که در آن $(= 90^\circ)$ و a و b دو ضلع مجاور به زاویه قائمه و c ضلع مقابل به زاویه قائمه وتر مثلث می‌باشد که از دو ضلع دیگر طولش بیش‌تر است. با توجه به شکل می‌توان نوشت.



مساحت مربع به ضلع a برابر است با $a^2 = 4^2 = 16$
 مساحت مربع به ضلع b برابر است با $b^2 = 3^2 = 9$

شکل ۲-۹



شکل ۱۰-۲

جمع مساحت‌های این دو مربع برابر است با

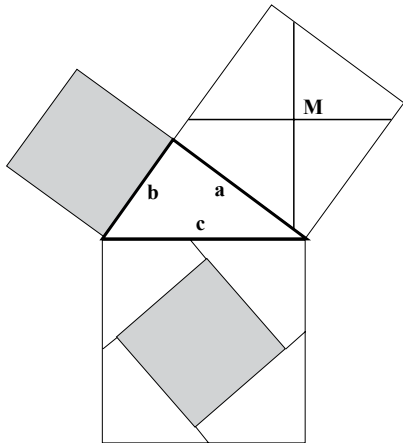
$$a^2 + b^2 = 25$$

مساحت مربع به ضلع C برابر است با

$$c^2 = 5^2 = 25$$

با توجه به مثال بالا قضیه فیثاغورث را

می‌توان به صورت زیر نوشت :



شکل ۱۱-۲

قضیه فیثاغورث ۱: در هر مثلث قائم‌الزاویه

مربع وتر برابر است با مجموع مربعات دو ضلع دیگر

$$c^2 = a^2 + b^2$$

از رابطه‌ی بالا نتیجه می‌شود :

$$: a^2 = c^2 - b^2$$

$$: b^2 = c^2 - a^2$$

مثال: در یک مثلث قائم‌الزاویه ضلع مجاور به

زاویه قائمه $a = ۸۵$ میلی‌متر و وتر آن $c = ۱۶۰$

میلی‌متر می‌باشد، حساب کنید.

$$b^2 = c^2 - a^2$$

۱- طول سوم (b)

$$b = \sqrt{160^2 - 85^2}$$

$$b = 135 \text{ mm}$$

$$A = \frac{g \cdot h}{2}$$

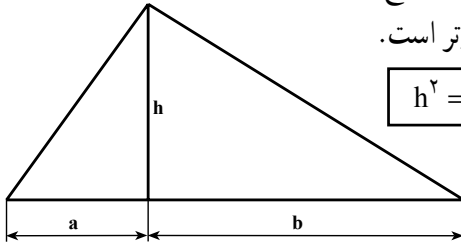
۲- مساحت مثلث برحسب سانتی‌متر مربع

$$A = \frac{۱۳/۵ \times ۸/۵}{۲}$$

$$A = ۵۷/۳۵ \text{ cm}^۲$$

قضیه فیثاغورث ۲: در هر مثلث قائم الزاویه ارتفاع وارد بر وتر واسطه هندسی بین دو قطعه تقسیم شده وتر است.

$$h^۲ = a \cdot b$$



شکل ۲-۱۲

مثال: در مثلث قائم الزاویه شکل ۲-۱۳ ارتفاع وارد بر وتر (h) را حساب کنید.

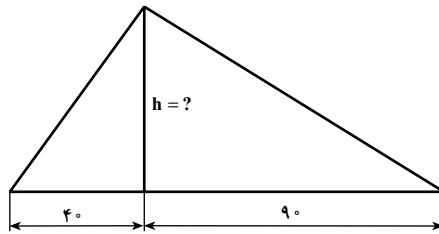
$$h^۲ = a \cdot b$$

$$h = \sqrt{a \cdot b}$$

$$h = \sqrt{۴۰ \times ۹۰}$$

$$h = \sqrt{۳۶۰۰}$$

$$h = ۶۰ \text{ mm}$$



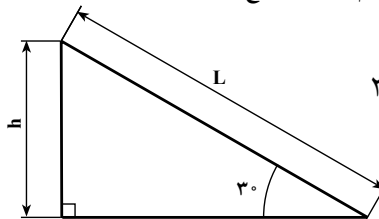
شکل ۲-۱۳

قضیه تالس: در هر مثلث قائم الزاویه ضلع مقابل به زاویه ۳۰ نصف وتر است.

L - وتر مثلث قائم الزاویه

h - ضلع مقابل به زاویه ۳۰

$$h = \frac{۱}{۲} L$$



شکل ۲-۱۴

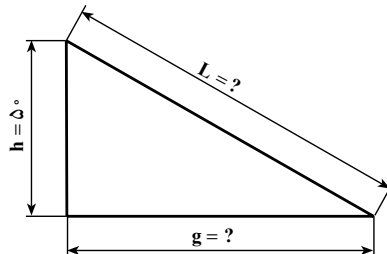
مثال: طول ضلع g را در شکل ۲-۱۵ محاسبه کنید.

$$L = ۲h = ۲ \times ۵۰ = ۱۰۰$$

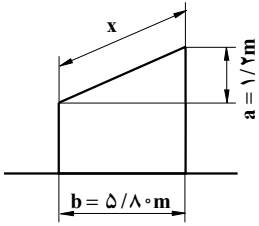
$$g = \sqrt{L^۲ - h^۲}$$

$$g = \sqrt{۱۰۰^۲ - ۵۰^۲}$$

$$g = \sqrt{۷۵۰۰} \Rightarrow g \approx ۸۶/۶$$



شکل ۲-۱۵



شکل ۲-۱۶

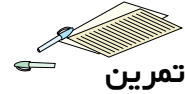
$$x^2 = a^2 + b^2$$

$$x = \sqrt{a^2 + b^2} = \sqrt{1/2^2 + 5/8^2} = \sqrt{35/8}$$

$$x = 5/92 \text{ m}$$

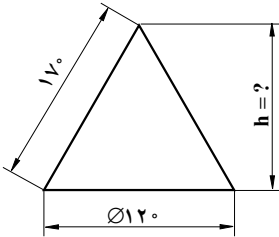
مثال: برای ساخت سقف گاراژی اندازه X مورد نیاز است. با توجه به ابعاد داده شده اندازه آن را به دست آورید.

حل:

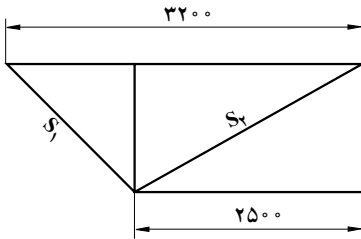


تمرین

۱- اندازه ارتفاع مخروط را به دست آورید.

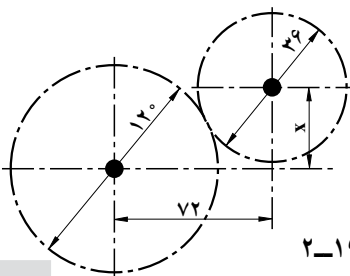


شکل ۲-۱۷



شکل ۲-۱۸

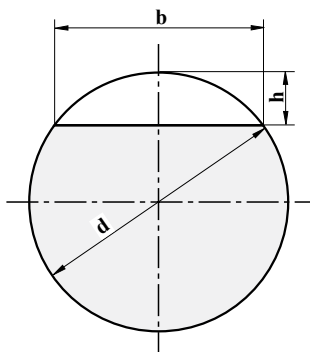
۲- در خریای نشان داده شده طول عضوهای S_1 و S_2 را به دست آورید.



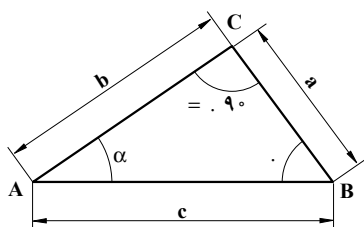
شکل ۲-۱۹

۳- شکل ۲-۱۹ حالت درگیری دو چرخ دنده را نشان می دهد. در این شکل اندازه x را حساب کنید.

۴- قطعه‌ای مطابق شکل زیر از میله گردی به قطر $d = 80\text{mm}$ ساخته خواهد شد اندازه عمق بار (h) را در صورتی که عرض قسمت تخت شده $b = 50\text{mm}$ باشد حساب کنید.



شکل ۲-۲۰



شکل ۲-۲۱

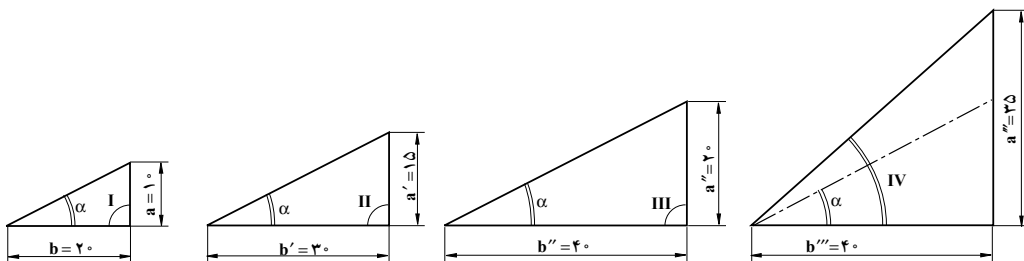
۲-۳ روابط مثلثاتی

قبل از پرداختن به روابط مثلثاتی، زوایا و اضلاع یک مثلث قائم الزاویه را مطابق شکل ۲-۲۱ در نظر می‌گیریم.

- . a = ضلع مقابل به زاویه α و مجاور به زاویه .
- . b = ضلع مقابل به زاویه . و مجاور به زاویه α
- . c = وتر یا ضلع مقابل به زاویه قائمه

روابط بین زوایا و اضلاع در مثلث قائم الزاویه: با مقایسه زاویه و اضلاع مثلث‌های

شکل ۲-۲۱ می‌توان نتیجه گرفت:



شکل ۲-۲۲

۱- چون زاویه α در مثلث‌های قائم‌الزاویه I و II و III با هم برابر است، نسبت اضلاع آن‌ها نیز با هم برابر خواهند بود.

$$\frac{a}{b} = \frac{1^\circ}{2^\circ} = \frac{1}{2} = 0.5$$

$$\frac{b}{a} = \frac{2^\circ}{1^\circ} = \frac{2}{1} = 2$$

$$\frac{a'}{b'} = \frac{15^\circ}{30^\circ} = \frac{1}{2} = 0.5$$

$$\frac{b'}{a'} = \frac{30^\circ}{15^\circ} = \frac{2}{1} = 2$$

$$\frac{a''}{b''} = \frac{2^\circ}{4^\circ} = \frac{1}{2} = 0.5$$

$$\frac{b''}{a''} = \frac{4^\circ}{2^\circ} = \frac{2}{1} = 2$$

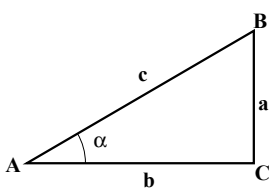
۲- اگر مقدار زاویه α در مثلث III مطابق شکل مثلث IV تغییر کند نسبت اضلاع آن نیز تغییر خواهد کرد.

$$\frac{a'''}{b'''} = \frac{35^\circ}{40^\circ} = \frac{7}{8} = 0.875$$

$$\frac{b'''}{a'''} = \frac{40^\circ}{35^\circ} = \frac{8}{7} = 1.142$$

۳- در هر مثلث قائم‌الزاویه برای هر زاویه (مثلاً 42°) نسبت اضلاع معینی وجود داشته و همچنین برای هر نسبت اضلاع معین (مانند $\frac{9}{1} = 0.9$) نیز زاویه مشخصی وجود دارد بنابراین: در هر مثلث قائم‌الزاویه مقدار زوایای α و β به نسبت اضلاع بستگی داشته و همچنین نسبت اضلاع آن نیز به مقدار زاویه α و β بستگی دارد.

۴- در هر مثلث قائم‌الزاویه با داشتن نسبت اضلاع می‌توان مقدار زاویه و همچنین با در اختیار داشتن مقدار زاویه می‌توان نسبت اضلاع را به دست آورد.



نسبت‌های اضلاع و وابستگی آن‌ها با زوایا در مثلث قائم‌الزاویه را روابط مثلثاتی می‌نامند. مهم‌ترین روابط مثلثاتی عبارت‌اند از:

شکل ۲۳-۲

$$\text{کسینوس} = \frac{\text{ضلع مجاور وتر}}{\text{وتر}} \Rightarrow \cos \alpha = \frac{b}{c} \quad (2-9)$$

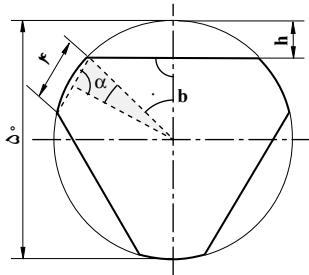
$$\text{سینوس} = \frac{\text{ضلع مقابل وتر}}{\text{وتر}} \Rightarrow \sin \alpha = \frac{a}{c} \quad (2-10)$$

$$\text{کتانژانت} = \frac{\text{ضلع مجاور}}{\text{ضلع مقابل}} \Rightarrow \cot \alpha = \frac{b}{a} \quad (2-11)$$

$$\text{تانژانت} = \frac{\text{ضلع مقابل}}{\text{ضلع مجاور}} \Rightarrow \tan \alpha = \frac{a}{b} \quad (2-12)$$

از روابط مثلثاتی در حل بسیاری از مسایل فنی استفاده می‌گردد؛ که در زیر نمونه‌ای از آن‌ها را مشاهده می‌نمایید.

مثال: از میله گردی به قطر $d = 50 \text{ mm}$ ، قطعه‌ای مطابق شکل ۲-۲۴ ساخته خواهد شد. حساب کنید عمق بار (h) را در صورتی که عرض سطوح تخت شده با هم مساوی باشد.



شکل ۲-۲۴

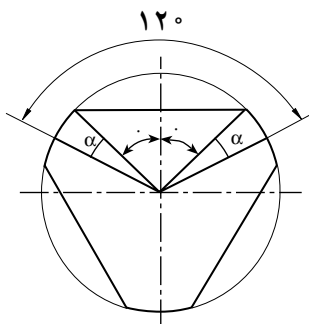
حل: در حل این گونه مسایل سعی می‌کنیم با تشکیل مثلث قائم‌الزاویه و استفاده از روابط

مثلثاتی مسئله را حل نماییم.

در مسئله با تشکیل مثلث قائم‌الزاویه که در شکل مشخص

شده است؛ ابتدا زاویه α و سپس زاویه α را به دست آورده و با

استفاده از رابطه کسینوس مسئله را حل می‌کنیم.



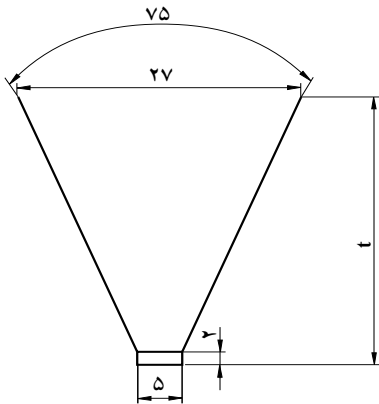
شکل ۲-۲۵

$$\sin \alpha = \frac{\frac{4}{50}}{2} = \frac{2}{25} = 0.08 \Rightarrow \alpha \approx 4, 30'$$

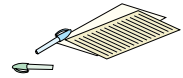
$$= \frac{\frac{36^\circ}{3} - 2a}{2} = \frac{12^\circ - 2 \times 4,3'}{2} \approx 55,3'$$

$$\cos = \frac{b}{r} \Rightarrow b = \cos \times r = \cos 56,64^\circ \times 25 \approx 14,16 \text{ mm}$$

$$h = r - b = 25 - 14,16 = 10,84 \text{ mm}$$

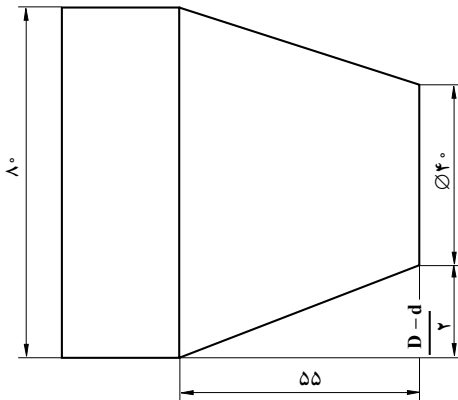


شکل ۲-۲۶



تمرین

۱- عمق بار (t) را برای ساختن منشور مطابق شکل ۲-۲۶ حساب کنید.



شکل ۲-۲۷

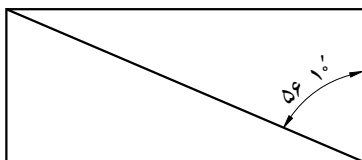
۲- مخروط ناقص مطابق شکل ۲-۲۷

مفروض است حساب کنید:

الف) شیب مخروط $(\tan \frac{\alpha}{2})$.

ب) زاویه شیب $(\frac{\alpha}{2})$ و همچنین زاویه

رأس مخروط.



شکل ۲-۲۸

۳- طول اضلاع و همچنین قطر مستطیل مطابق

شکل ۲-۲۸ را، در صورتی که مساحت آن $47/48 \text{ m}^2$ باشد حساب کنید.