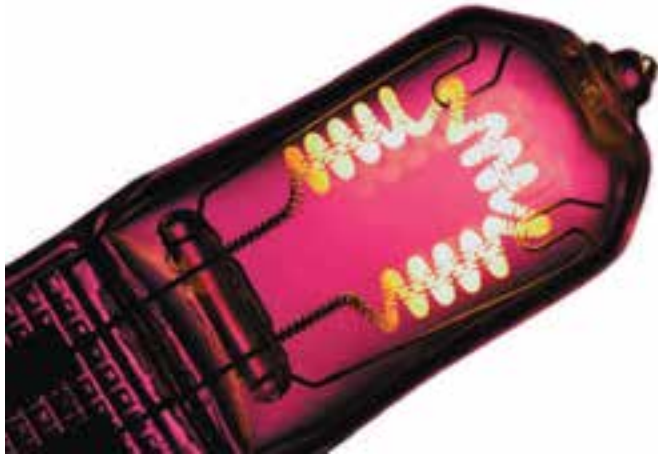


## جریان الکتریکی، مقاومت الکتریکی و مدارهای الکتریکی



در این فصل:

جریان الکتریکی

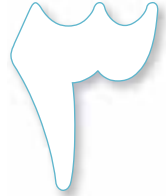
مقاومت و مقاومت ویژه الکتریکی

نیروی محرکه الکتریکی

مدارهای الکتریکی

آزمون تشریحی

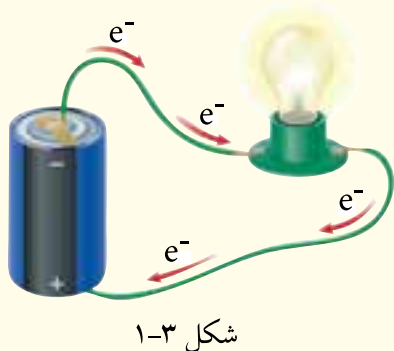
آزمون چندگزینه‌ای



### ۱-۳ جریان الکتریکی

### در این بخش

- جریان الکتریکی به زبان ساده یعنی: روان شدن بارهای الکتریکی درون مدار.
- جهت قراردادی جریان در یک مدار الکتریکی، از پایانه مثبت باتری به طرف پایانه منفی باتری است.
- در یک سیم رسانا، حامل‌های بار الکترون‌های رسانش یا همان الکترون‌های آزاد هستند.
- الکترون‌های آزاد هنگام حرکت درون مدار به‌طور دائم با یون‌های مثبت و الکترون‌های آزاد دیگر برخورد می‌کنند و جهت حرکت آنها تغییر می‌کند؛ ولی جهت حرکت خالص آنها به طرف پایانه مثبت باتری است.
- جریان در همه نقاط یک سیم حامل جریان یکسان است و مقدار آن تغییر نمی‌کند. به این بیان، قانون پایستگی جریان نیز گفته می‌شود.
- بنا به قاعده انشعاب کیرشهف، مجموع جریان‌های ورودی به هر انشعاب باید با مجموع جریان‌هایی که آن انشعاب را ترک می‌کنند برابر باشد.



جریان الکتریکی عبوری از مدار شکل ۱-۳ برابر  $2/8$  آمپر است. چه مدت طول می کشد تا از یک مقطع فرضی این مدار  $840 \mu\text{C}$  بار بگذرد؟

**حل:** با توجه به رابطه  $I = q/t$  داریم:

$$t = \frac{840 \times 10^{-6} \text{C}}{2/8 \text{A}} = 3 \times 10^{-4} \text{s}$$

شکل ۱-۳

از سیمی جریانی به شدت  $3/2 \text{ A}$  می گذرد. در هر ثانیه چه تعداد الکترون از یک مقطع فرضی سیم عبور می کند؟

**حل:** با توجه به رابطه های  $I = q/t$  و  $q = ne$  داریم:

$$ne = It \Rightarrow n = \frac{(3/2 \text{A})(1 \text{s})}{1/6 \times 10^{-19} \text{C}} = 2 \times 10^{19} \text{ الکترون}$$

جریان عبوری از لامپ های جلوی اتومبیلی حدود  $3 \text{ A}$  است. اگر لامپ های این اتومبیل به مدت  $30$  دقیقه روشن باشند، چه مقدار بار الکتریکی در این مدت بر حسب کولن و همچنین بر حسب آمپر ساعت (Ah) از باتری می گذرد؟

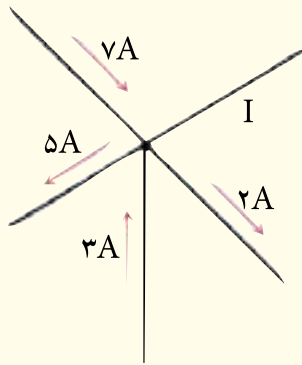
**حل:** در اینجا نیز از رابطه  $I = q/t$  می توان به پاسخ رسید. داریم:

$$q = It = (3 \text{A})(30 \times 60 \text{s}) = 5400 \text{C}$$

و بر حسب آمپر داریم:

$$q = It = (3 \text{A})(\frac{1}{2} \text{h}) = 1/5 \text{Ah}$$

توجه کنید که  $t = 30 \text{ min} = \frac{1}{2} \text{h}$



شکل ۲-۳

شکل ۲-۳ بخشی از یک مدار الکتریکی را نشان می‌دهد. بزرگی و جهت جریان  $I$  در سیم نشان داده شده را تعیین کنید.

**حل:** با توجه به قاعده انشعاب کیرشهف داریم:

مجموع جریان‌های خروجی از انشعاب = مجموع جریان‌های ورودی به

$$\text{انشعاب} \quad 7A + 3A + I = 5A + 2A \Rightarrow I = -3A$$

علامت منفی نشان می‌دهد جریان  $I$  باید به عنوان یک جریان خروجی منظور شود نه یک جریان ورودی.

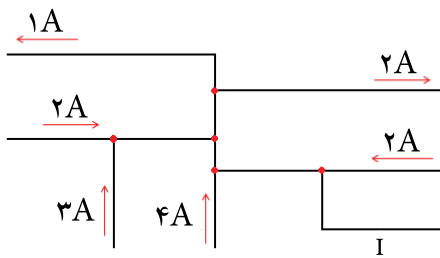
۱. اگر در هر دقیقه از یک مقطع فرضی سیمی  $4/8 \times 10^{17}$  الکترون عبور کند، جریان عبوری از سیم چند میلی آمپر است؟

۲. تعداد  $3 \times 10^8$  الکترون در مدت  $5 \mu s$  از مقطع یک رسانا عبور می‌کند. جریان عبوری از این رسانا چند آمپر است؟



شکل ۳-۳

۳. آذرخشی بین ابر و برق‌گیر متصل به یک ساختمان بلند زده می‌شود و جریان خیلی بزرگی به مقدار  $2 \times 10^4 A$  برای مدت  $4 \times 10^{-4} s$  از آن عبور می‌کند (شکل ۳-۳). باری را که در این مدت به زمین شارش می‌کند، حساب کنید.



شکل ۳-۴

۴. شکل ۳-۴ بخشی از یک مدار الکتریکی را نشان می‌دهد. بزرگی و جهت جریان I را در سیم پایینی سمت راست تعیین کنید.

۵. یک کارخانه ساخت باتری ادعا می‌کند که باتری‌های ساخت آنها می‌توانند جریانی به شدت ۳A را به مدت ۱۲ ساعت تأمین کنند. در این مدت چند کولن بار از باتری می‌گذرد؟ این مقدار بار معادل چه تعداد الکترون است؟

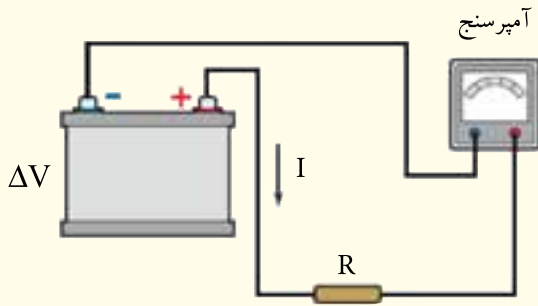
۶. یک باریکه الکترون جریانی برابر با  $150 \mu A$  منتقل می‌کند. این بار صفحه یک تلویزیون را در هر ثانیه ۳۰ مرتبه جاروب می‌کند. در یک جاروب کامل چه مقدار بار به صفحه تلویزیون منتقل می‌شود؟

### ۲-۳ مقاومت و مقاومت ویژه الکتریکی

#### در این بخش

- مقاومت الکتریکی با رابطه  $R = \Delta V / I$  تعریف می‌شود که در آن  $\Delta V$  ولتاژ دو سر رسانا است.
- اگر نمودار جریان عبوری از یک رسانا بر حسب ولتاژ دو سر آن به صورت خط راستی با شیب ثابت باشد، گفته می‌شود که این رسانا از قانون اهم پیروی می‌کند.
- دیودها قطعه‌هایی هستند که جریان را تنها در یک جهت از خود عبور می‌دهند. دیود یک رسانای غیر اهمی است.
- مقاومت یک رسانا، علاوه بر جنس آن به اندازه و شکل رسانا نیز بستگی دارد. این موضوع با رابطه  $R = \rho L / A$  بیان می‌شود که در آن  $\rho$  مقاومت ویژه رسانا خوانده می‌شود.
- یکای مقاومت ویژه در SI، اهم متر (  $\Omega \cdot m$  ) است.

## مثال حل شده



شکل ۳-۵

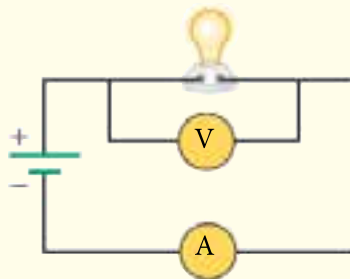
در مدار شکل ۳-۵ ولتاژ دو سر باتری  $30V$  و مقاومت  $R$  برابر  $10\Omega$  است. آمپرسنج چه عددی را می‌خواند؟

**حل:** با توجه به رابطه  $R = \Delta V / I$  داریم:

$$I = \frac{30V}{10\Omega} = 3A$$

## مثال حل شده

در مدار شکل ۳-۶ عددهایی که آمپرسنج و ولت‌سنج می‌خوانند به ترتیب  $4A$  و  $12V$  است.



شکل ۳-۶

(الف) مقاومت لامپ چقدر است؟

(ب) بار الکتریکی شارش شده از یک مقطع فرضی مدار در مدت یک دقیقه چقدر است؟

(ج) در صورتی که ولتاژ دو سر مدار تا ۲۵ درصد افزایش یابد، عددی که آمپرسنج نشان می‌دهد چقدر خواهد شد؟

**حل:** (الف) با توجه به رابطه  $R = \Delta V / I$  داریم:

$$R = \frac{12V}{4A} = 3\Omega$$

(ب) با توجه به رابطه  $q = It$  داریم:

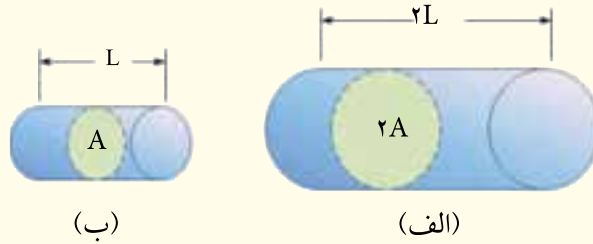
$$q = (4A)(6 \cdot s) = 24 \cdot C$$

(پ) برای آنکه ولتاژ دو سر مدار ۲۵ درصد افزایش یابد، لازم است ولتاژ دو سر باتری نیز به همین میزان افزایش

یابد. در این صورت ولتاژ دو سر باتری به  $15V$  خواهد رسید. به این ترتیب داریم:

$$R = \frac{\Delta V}{I} \Rightarrow 3\Omega = \frac{15V}{I} \Rightarrow I = 5A$$

شکل ۳-۷ دو قطعه سیم هم جنس را نشان می دهد. مقاومت این دو سیم را با هم مقایسه کنید.



شکل ۳-۷

پاسخ: چون طول و سطح مقطع سیم الف دو برابر طول و سطح مقطع سیم ب است، لذا مقاومت سیم الف برابر

است با:

$$R = \rho \frac{2L}{2A} = \rho \frac{L}{A}$$

به این ترتیب نتیجه می گیریم مقاومت هر دو سیم یکسان است.

مقاومت یک سیم آلومینیومی به طول ۱۰ m و سطح مقطع  $1 \text{ mm}^2$  چقدر است؟ مقاومت ویژه آلومینیوم  $3/2 \times 10^{-8} \Omega \cdot \text{m}$  است.

حل: با توجه به رابطه  $R = \rho L / A$  داریم:

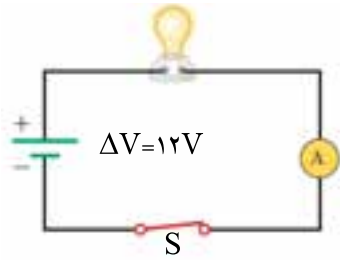
$$R = (3/2 \times 10^{-8} \Omega \cdot \text{m}) \frac{(10 \text{ m})}{(1 \times 10^{-6} \text{ m}^2)} = 0/32 \Omega$$

طول سیمی از فلز کنستانتان به قطر  $0/35 \text{ mm}$  چقدر باشد تا مقاومت آن یک اهم شود؟ مقاومت ویژه کنستانتان  $4/8 \times 10^{-7} \Omega \cdot \text{m}$  است.

حل: با توجه به رابطه  $A = \pi d^2 / 4$  سطح مقطع سیم برابر است با:

$$A = 3/14 \frac{(0/35 \times 10^{-3} \text{ m})^2}{4} = 9/62 \times 10^{-8} \text{ m}^2$$

$$R = \frac{\rho L}{A} \Rightarrow 1 \Omega = (4/8 \times 10^{-7} \Omega \cdot \text{m}) \frac{L}{(9/62 \times 10^{-8} \text{ m}^2)} \Rightarrow L = 0/2 \text{ m} = 20 \text{ cm}$$



شکل ۳-۸

۷. در مورد شکل ۳-۸ جریانی که آمپرسنج می‌خواند  $2A$  است. مقاومت لامپ چقدر است؟

.....

.....

.....

.....



شکل ۳-۹

۸. مقاومت مدار شکل ۳-۹ جریان  $1mA$  را می‌کشد. اگر ولتاژ باتری  $12V$  باشد، مقدار مقاومت چقدر است؟

.....

.....

.....

.....

۹. در آزمایشی با یک لامپ  $12$  ولتی مقدارهای زیر اندازه‌گیری شده است.

|      |      |      |      |      |      |   |           |
|------|------|------|------|------|------|---|-----------|
| ۱۲   | ۱۰   | ۸    | ۶    | ۴    | ۲    | ۰ | ولتاژ (V) |
| ۴/۰۵ | ۳/۵۸ | ۳/۱۳ | ۲/۶۴ | ۲/۰۷ | ۱/۳۶ | ۰ | جریان (A) |

الف) نمودار ولتاژ را بر حسب جریان رسم کنید.

ب) با استفاده از نمودار مقاومت لامپ را به ازای جریان‌های ۱، ۲ و ۴ آمپر به دست آورید.

.....

.....

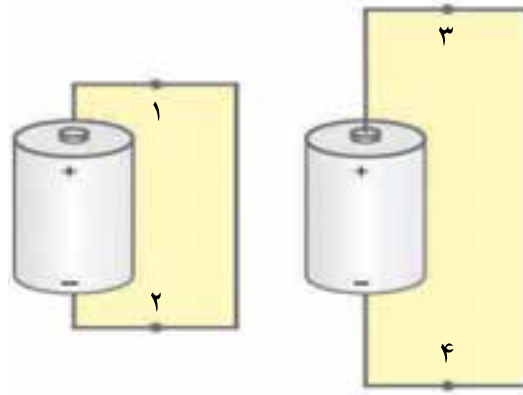
.....

۱۰. در هر دو مدار شکل ۳-۱۰ باتری‌ها مشابه و قطر و جنس سیم‌ها یکسان است. جریان‌های  $I_1, I_2, I_3$  و  $I_4$  را در هر یک از نقطه‌های ۱ تا ۴ به ترتیب کمترین تا بیشترین مقدار بنویسید.

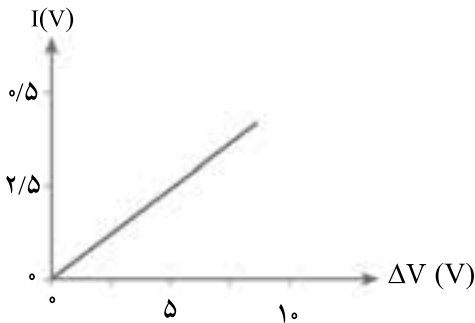
.....

.....

.....



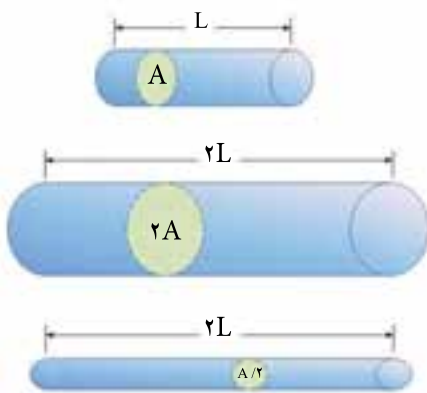
شکل ۱۰-۳



شکل ۱۱-۳

۱۱. نمودار شکل ۱۱-۳ جریان بر حسب ولتاژ دو سر رسانایی با مقاومت  $R$  را نشان می‌دهد.  
الف) مقاومت  $R$  چقدر است؟  
ب) فرض کنید طول مقاومت  $R$  دو برابر شود. روی شکل، نمودار  $I-\Delta V$  را برای مقاومت جدید رسم کنید.

۱۲. همهٔ سیم‌های شکل ۱۲-۳ از یک جنس‌اند. این سیم‌ها را از کمترین تا بیشترین مقاومت به ترتیب بنویسید.



شکل ۱۲-۳

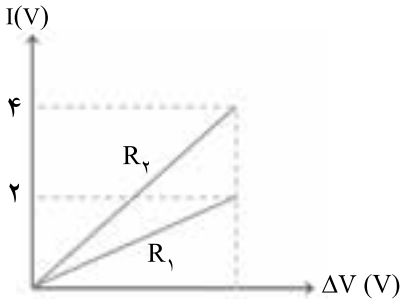
۱۳. روی یک تابلویی هشداری مطابق شکل ۱۳-۳ درج شده است. به نظر شما تا چه حد باید نسبت به این هشدار مراقبت نمود؟



شکل ۱۳-۳



۱۴. نمودار تغییرات  $I-\Delta V$  دو مقاومت  $R_1$  و  $R_2$  مطابق شکل ۱۴-۳ است. نسبت  $R_2/R_1$  چقدر است؟



شکل ۱۴-۳

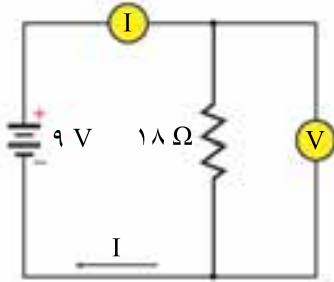
.....

.....

.....

.....

.....



شکل ۱۵-۳

۱۵. در مدار شکل ۱۵-۳ مقادیری که آمپرسنج و ولتسنج می‌خواند چقدر است؟

.....

.....

.....

.....

.....

۱۶. یک قطعه گرافیتی به شکل مکعب مستطیل دارای ابعاد  $10\text{ cm} \times 20\text{ cm} \times 40\text{ cm}$  است. این قطعه را می‌توان از هر یک از دو وجه موازی آن در مدار قرار داد. بیشترین و کمترین مقاومت این قطعه را با توجه به وضعیت آن در مدار پیدا کنید. مقاومت ویژه گرافیت  $8 \times 10^{-6}$  اهم متر است.

.....

.....

.....

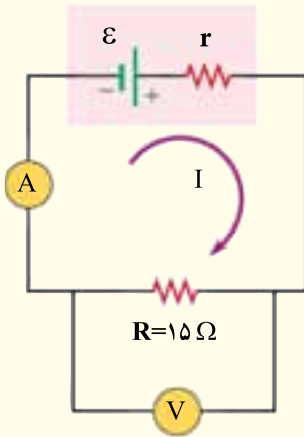
.....

.....

۳-۳ نیروی محرکه الکتریکی

در این بخش

- مولد نیروی محرکه الکتریکی با دادن انرژی لازم به حامل‌های بار، سبب شارش آنها در مدار می‌شود.
- توان تولیدی مولد از رابطه  $P=I\varepsilon$  به دست می‌آید و توان مفید (خروجی) یک مولد از رابطه  $P=I\varepsilon-I^2r$  به دست می‌آید. در این رابطه  $I^2r$  توان تلف شده در مقاومت درونی مولد است.



شکل ۱۶-۳

در مدار شکل ۱۶-۳ آمپرسنج جریان  $2A$  را می خواند.

الف) ولت سنج چه عددی را می خواند؟

ب) ولتاژ دو سر مولد چقدر است؟

پ) اگر مقاومت درونی مولد  $15\Omega$  باشد، نیروی محرکه مولد را به دست آورید.

ت) توان تولیدی مولد چقدر است؟

ث) توان تلف شده در مولد چقدر است؟

حل: الف) با توجه به رابطه  $\Delta V = RI$ ، ولت سنج مقدار زیر را می خواند:

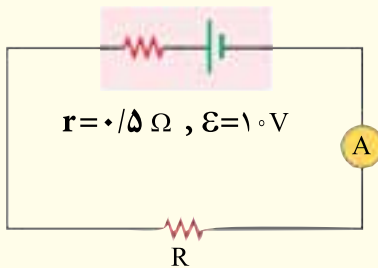
$$\Delta V = (15\Omega)(2A) = 30V$$

ب) ولتاژ دو سر مولد با ولتاژ دو سر مقاومت  $R$  که ولت سنج می خواند، یکسان است.

$$\Delta V = \varepsilon - Ir \Rightarrow 30V = \varepsilon - (2A)(1\Omega) \Rightarrow \varepsilon = 32V \quad \text{پ)}$$

$$P = \varepsilon I = (32V)(2A) = 64W \quad \text{ت)}$$

$$P = I^2 r = (2A)^2 (1\Omega) = 4W \quad \text{ث)}$$



شکل ۱۷-۳

در مدار شکل ۱۷-۳، آمپرسنج عدد  $1A$  را می خواند.

الف) ولتاژ دو سر مولد چقدر است؟

ب) مقاومت  $R$  را پیدا کنید.

ج) توان تولیدی مولد چقدر است؟

د) توان خروجی مولد چقدر است؟

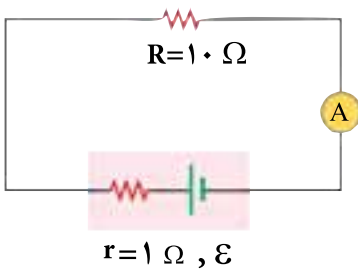
$$\Delta V = \varepsilon - Ir = (10V) - (1A)(0.5\Omega) = 9.5V \quad \text{حل: الف)}$$

ب) ولتاژ دو سر مقاومت  $R$  با ولتاژ دو سر مولد برابر است. بنابراین:

$$\Delta V = RI \Rightarrow 9.5V = R(1A) \Rightarrow R = 9.5\Omega$$

$$P = \varepsilon I = (10V)(1A) = 10W \quad \text{پ)}$$

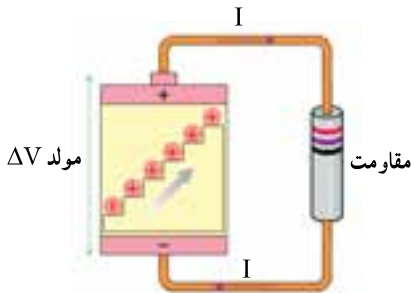
$$P = \varepsilon I - I^2 r = (10V)(1A) - (1A)^2 (0.5\Omega) = 9.5W \quad \text{ت)}$$



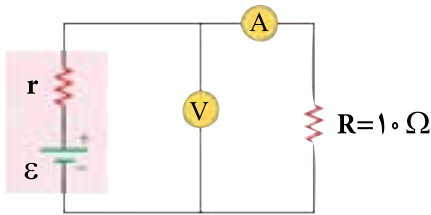
شکل ۳-۱۸

۱۷. در مدار شکل ۳-۱۸ آمپرسنج  $A$   $2$  می خواند. اگر توان تولیدی مولد  $20$  وات باشد مطلوب است:  
الف) نیروی محرکه و توان خروجی مولد.  
ب) ولتاژ دو سر مقاومت.

۱۸. دریافت خود را از شکل ۳-۱۹ بیان کنید. سعی کنید از مفاهیم بخش ۳-۳ کتاب درسی برای نوشتن هر عبارتی استفاده کنید.

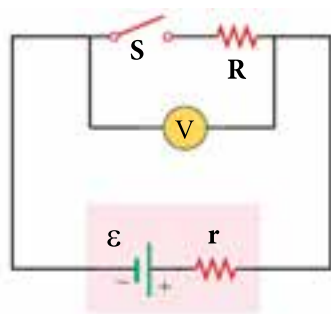


شکل ۳-۱۹



شکل ۳-۲۰

۱۹. در مدار شکل ۳-۲۰ ولت سنج عدد  $25V$  را می خواند.  
الف) آمپرسنج چه عددی را می خواند؟  
ب) اگر مقاومت درونی مولد  $0.5$  اهم باشد، نیروی محرکه آن را پیدا کنید.  
پ) توان تولیدی و توان مفید مولد را به دست آورید.

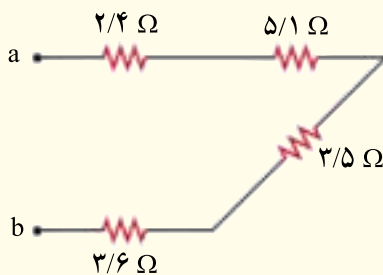


شکل ۳-۲۱

۲۰. در مدار شکل ۳-۲۱ وقتی کلید  $S$  را باز یا می بندیم، ولت سنج با تقریب خوبی مقدار یکسانی را نشان می دهد. در این صورت مقاومت های  $r$  و  $R$  را با هم مقایسه کنید.

- در یک مدار متوالی، تنها یک مسیر برای جریان وجود دارد و ولتاژ اعمال شده توسط مولد، بین تک تک قطعه‌های الکتریکی مدار تقسیم می‌شود.
- مقاومت معادل در یک مدار متوالی از رابطه  $R_{eq} = R_1 + R_2 + \dots$  به دست می‌آید.
- در یک مدار موازی، ولتاژ دو سر هر قطعه الکتریکی با ولتاژ دو سر مدار برابر است و جریان کل مدار بین شاخه‌های موازی تقسیم می‌شود.
- مقاومت معادل در یک مدار موازی از رابطه  $\frac{1}{R_{eq}} = \frac{1}{R_1} + \frac{1}{R_2} + \dots$  به دست می‌آید.

مثال حل شده



شکل ۲۲-۳

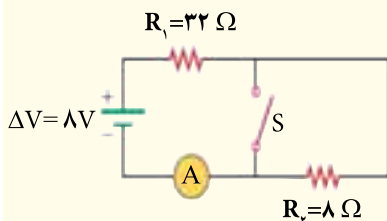
مقاومت معادل بین دو نقطه  $a$  و  $b$  را در شکل ۳-۲۲ پیدا کنید.  
**حل:** چون همه مقاومت‌ها به‌طور متوالی به یکدیگر متصل شده‌اند، داریم:

$$R_{eq} = 2/4\Omega + 5/1\Omega + 3/5\Omega + 3/6\Omega = 14/6\Omega$$

مثال حل شده

در مدار شکل ۳-۲۳ جریانی را که آمپرسنج می‌خواند در هر یک از دو حالت زیر پیدا کنید.  
 الف) کلید  $S$  باز است.

ب) کلید  $S$  بسته است.



شکل ۲۳-۳

**حل:** الف) وقتی کلید  $S$  باز است، مقاومت معادل برابر است با:

$$R_{eq} = R_1 + R_2 = 32\Omega + 8\Omega = 40\Omega$$

به این ترتیب جریانی که آمپرسنج می‌خواند برابر است با:

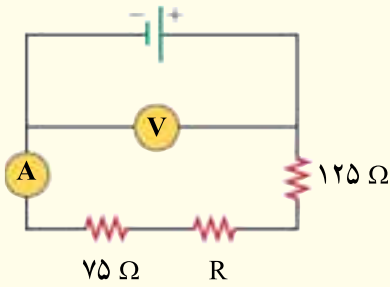
$$I = \frac{\Delta V}{R} = \frac{8V}{40\Omega} = 0/2A$$

ب) وقتی کلید بسته می‌شود، مقاومت  $R_2$  از مدار خارج می‌شود. به این ترتیب جریانی که آمپرسنج در این

حالت می‌خواند برابر است با:

$$I = \frac{\Delta V}{R_1} = \frac{8V}{32\Omega} = 0/25A$$

مثال حل شده



شکل ۲۴-۳

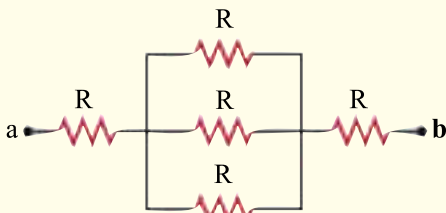
در مدار شکل ۲۴-۳ ولت سنج و آمپرسنج به ترتیب عددهای ۱۲V و ۲mA را می‌خوانند. مقاومت R چقدر است؟  
**حل:** چون مقاومت‌ها به‌طور متوالی به یکدیگر متصل شده‌اند، داریم:

$$R_{eq} = 75\Omega + R + 125\Omega = 200\Omega + R$$

$$\Delta V = R_{eq} I \Rightarrow 12V = (200\Omega + R)(2 \times 10^{-3} A)$$

$$6000\Omega = 200\Omega + R \Rightarrow R = 5800\Omega$$

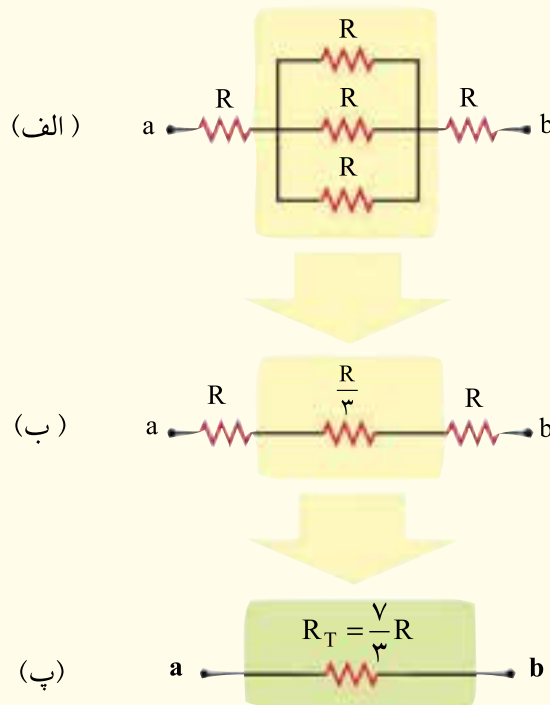
مثال حل شده



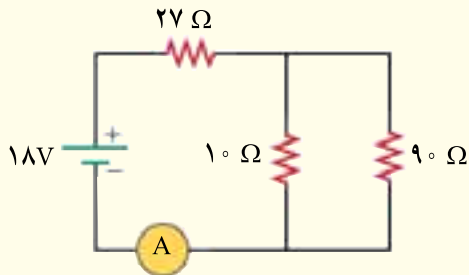
شکل ۲۵-۳

شکل ۲۵-۳ بخشی از یک مدار الکتریکی را نشان می‌دهد. مقاومت معادل بین دو نقطه a و b را پیدا کنید.

**حل:** مراحل مختلف محاسبه مقاومت معادل بین دو نقطه a و b در شکل ۲۶-۳ نشان داده شده است.



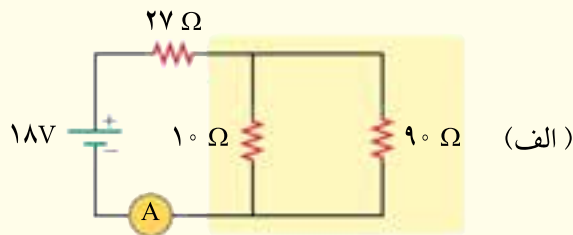
شکل ۲۶-۳



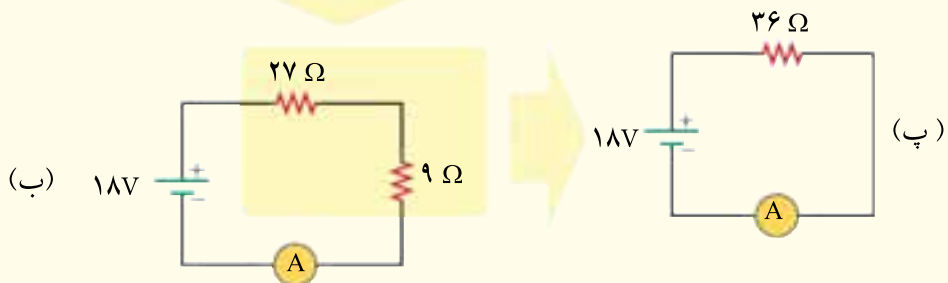
شکل ۲۷-۳

در مدار شکل ۲۷-۳ آمپرسنج چه جریانی را می‌خواند؟  
**حل:** ابتدا مقاومت معادل مدار را مطابق مراحل مختلف شکل ۲۸-۳ به دست می‌آوریم. با توجه به قسمت پ شکل

$$I = \frac{\Delta V}{R_{eq}} = \frac{18V}{36\Omega} = 0.5A \quad \text{۲۸-۳ داریم:}$$



(الف)



(ب)

شکل ۲۸-۳

نکته‌ها و توصیه‌های معلم

.....

.....

.....

.....

.....

.....

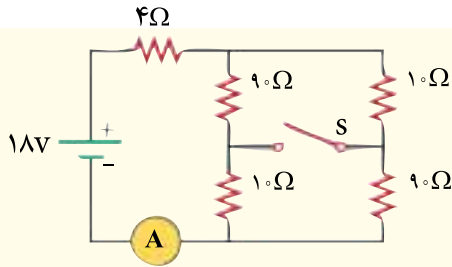
.....

.....

.....

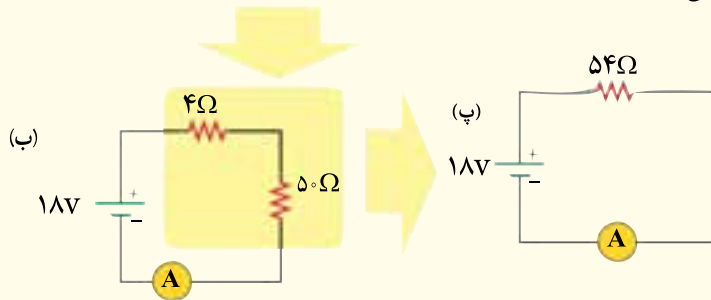
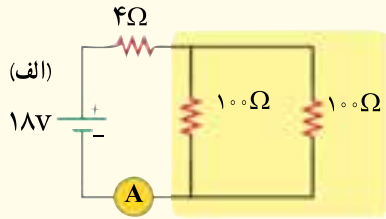
.....

مثال حل شده



شکل ۲۹-۳

در مدار شکل ۲۹-۳ جریانی را که آمپرسنج می خواند در هر یک از حالت های زیر تعیین کنید.  
الف) کلید S باز است.  
ب) کلید S بسته است.



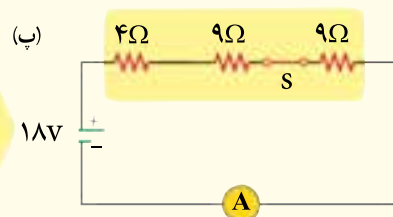
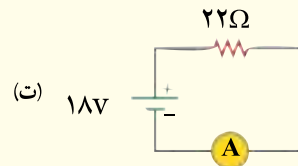
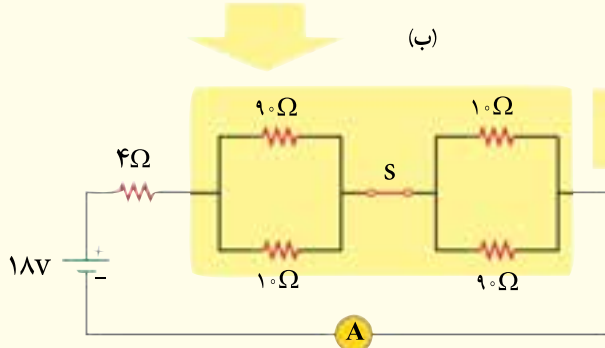
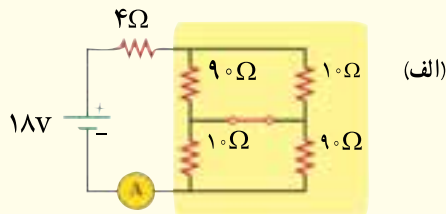
شکل ۳۰-۳

**حل:** الف) در حالتی که کلید S باز است، مقاومت معادل مدار مطابق شکل ۳۰-۳ برابر  $54\Omega$  خواهد شد. به این ترتیب عددی که آمپرسنج در این حالت می خواند برابر است با:

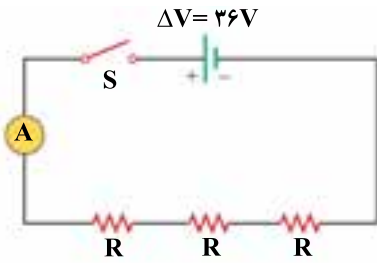
$$I = \frac{\Delta V}{R_{eq}} = \frac{18V}{54\Omega} = \frac{1}{3} A$$

ب) وقتی کلید S بسته است، مقاومت معادل مدار مطابق شکل ۳۱-۳ برابر  $22\Omega$  خواهد شد. به این ترتیب عددی که آمپرسنج در این حالت می خواند برابر است با:

$$I = \frac{\Delta V}{R_{eq}} = \frac{18V}{22\Omega} = \frac{9}{11} A$$



شکل ۳۱-۳



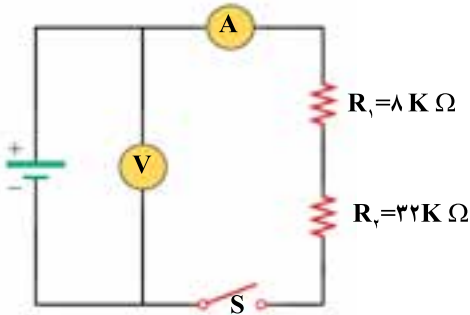
شکل ۳-۳۲

۲۱. در مدار شکل ۳-۳۲ با بستن کلید S، آمپرسنج عدد ۱A را می‌خواند. مقاومت چقدر است؟

.....

.....

.....



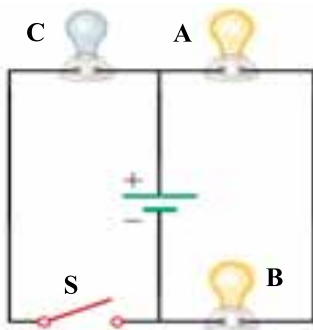
شکل ۳-۳۳

۲۲. در مدار شکل ۳-۳۳ با بستن کلید S، ولت‌سنج عدد  $120V$  را می‌خواند. آمپرسنج چه عددی را نشان می‌دهد؟

.....

.....

.....



شکل ۳-۳۴

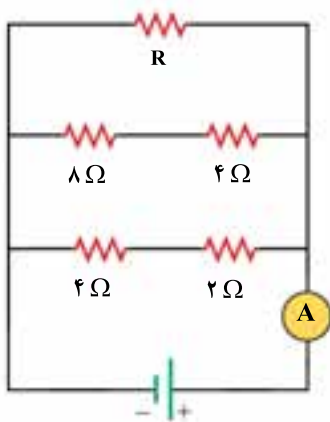
۲۳. در مدار شکل ۳-۳۴ با بستن کلید S، نور لامپ‌ها چه تغییری می‌کند؟ همه لامپ‌ها مشابه‌اند.

.....

.....

.....

.....



شکل ۳-۳۵

۲۴. اگر آمپرسنج در مدار ۳-۳۵ عدد ۲A را بخواند، مقاومت R را پیدا کنید.

.....

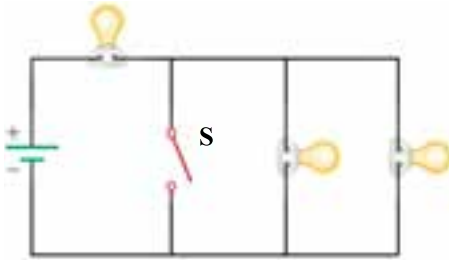
.....

.....

.....

.....





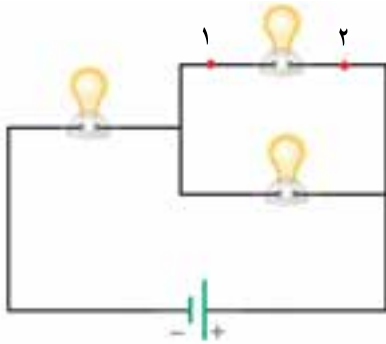
شکل ۳-۳۶

۲۵. در مدار شکل ۳-۳۶ نور لامپ‌ها را پیش و پس از بستن کلید S با هم مقایسه کنید. همه لامپ‌ها مشابه‌اند.

.....

.....

.....



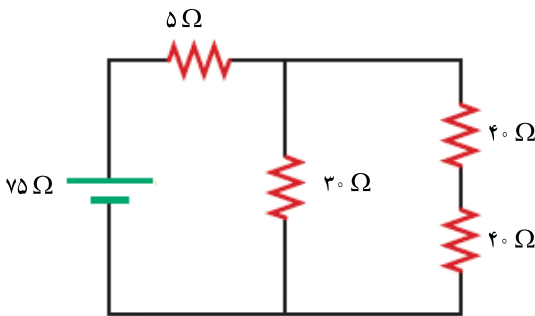
شکل ۳-۳۷

۲۶. اگر نقطه‌های ۱ و ۲ را در مدار شکل ۳-۳۷ با یک سیم بدون مقاومت به هم وصل کنیم، نور لامپ‌ها چه تغییری می‌کند؟ همه لامپ‌ها مشابه‌اند.

.....

.....

.....



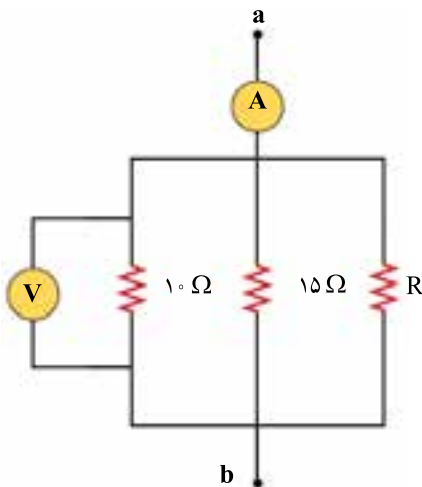
شکل ۳-۳۸

۲۷. در مدار شکل ۳-۳۸ چه جریانی از مقاومت ۵ اهمی می‌گذرد؟

.....

.....

.....



شکل ۳-۳۹

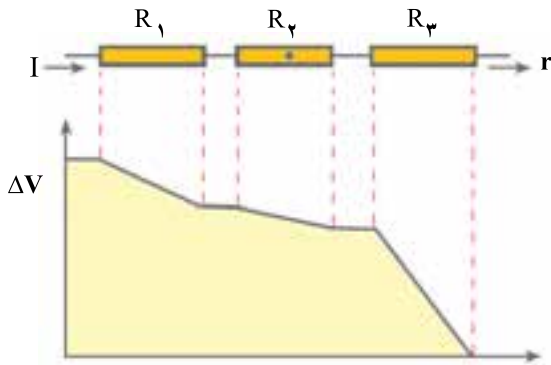
۲۸. شکل ۳-۳۹ بخشی از یک مدار الکتریکی را نشان می‌دهد. اگر آمپرسنج جریان ۳A و ولت‌سنج مقدار  $10V$  را می‌خواند. مقاومت R چقدر است؟

.....

.....

.....

آزمون تشریحی فصل ۳



شکل روبه‌رو نمودار تغییرات ولتاژ برحسب فاصله را برای سه مقاومت سری نشان می‌دهد.

الف) آیا جریان  $I'$  بیشتر، مساوی و یا کمتر از جریان  $I$  است؟ توضیح دهید.

ب) با توجه به نمودار، مقدار مقاومت‌ها را با یکدیگر مقایسه کنید.

پ) در مقاومت  $R_3$  نقطه‌ای نشان داده شده است. آیا

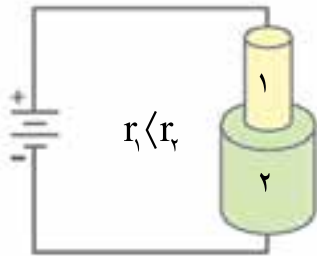
در این نقطه میدان الکتریکی وجود دارد؟ اگر بله، جهت آن به کدام سو است؟ اگر نه، توضیح دهید چرا؟

در مدار شکل زیر طول دو رسانای ۱ و ۲ یکسان و جنس آنها مشابه است. این دو رسانا توسط سیم‌های رابط با مقاومت ناچیز به مولدی وصل شده‌اند.

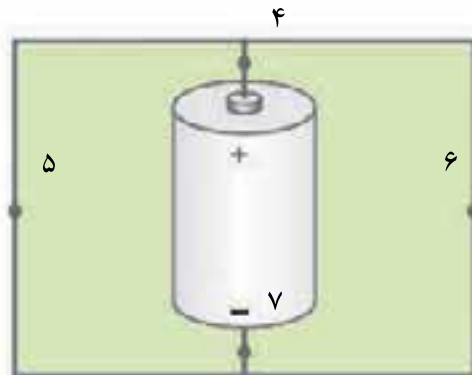
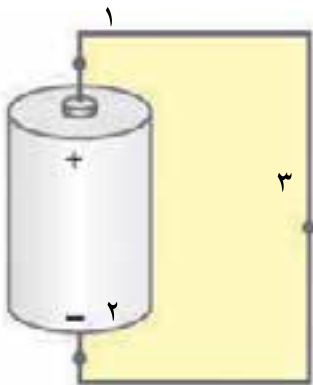
الف) مقاومت دو رسانا را با هم مقایسه کنید.

ب) افت ولتاژ دو سر هر رسانا را با هم مقایسه کنید.

پ) توان تلف شده در کدام مقاومت بیشتر است؟ توضیح دهید چرا؟

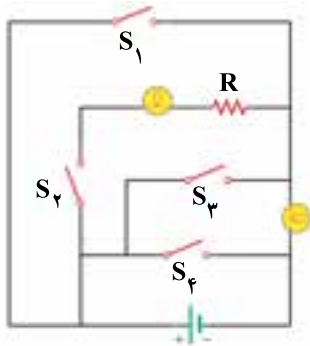
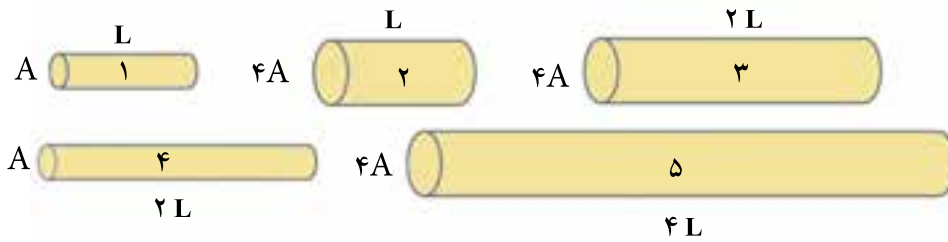


در هر دو مدار شکل زیر باتری‌ها مشابه و سیم‌های رابط که مقاومت قابل توجهی ندارند، هم‌جنس هستند و قطر یکسانی دارند. جریان الکتریکی را در هر یک از نقطه‌های ۱ تا ۷ ( $I_1$  تا  $I_7$ ) از بیشترین تا کمترین مقدار به ترتیب بنویسید.



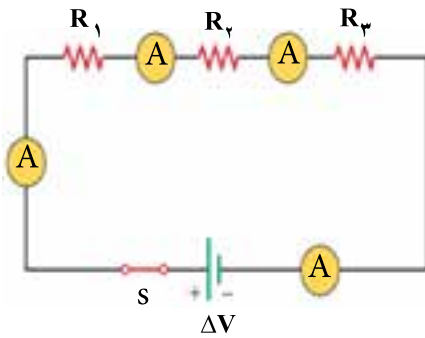
۴

همه سیم‌های شکل زیر از یک جنس اند. این سیم‌ها را از کمترین تا بیشترین مقاومت به ترتیب بنویسید.



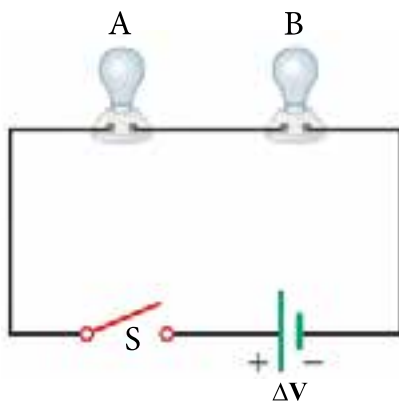
۵

در مدار شکل روبه‌رو با بستن کدام یک از کلیدها (الف) یک مدار کامل شامل همه اجزای نشان داده شده در شکل تشکیل می‌شود؟  
(ب) دو سر باتری اتصال کوتاه می‌شود؟



۶

در مدار شکل روبه‌رو مقداری را که هر آمپرسنج می‌خواند بایکدیگر مقایسه کنید.



۷

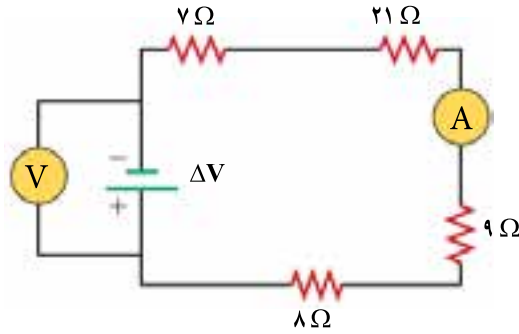
در مدار شکل روبه‌رو مقاومت لامپ B بیشتر از لامپ A است. پس از بستن شدن کلید S، توان تلف شده در هر لامپ را با هم مقایسه کنید.

۸

در مدار شکل زیر ولت‌سنج عدد ۲۴ ولت را می‌خواند.

الف) آمپرسنج چه جریانی را می‌خواند؟

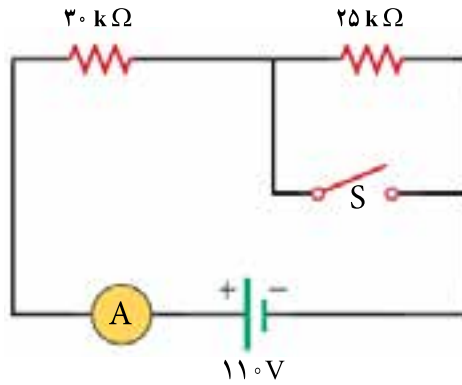
ب) توان تلف شده در مقاومت ۸ اهمی چقدر است؟



۹

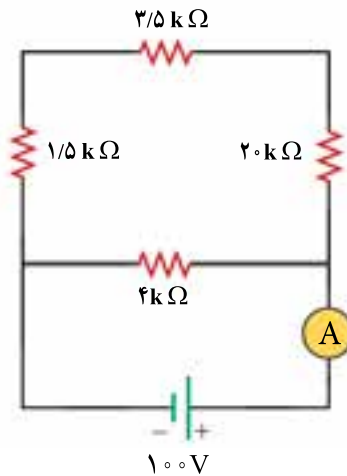
در مدار شکل زیر عددی را که آمپرسنج در حالتی که کلید S باز است و در حالتی که کلید S بسته است نشان می‌دهد

تعیین کنید.



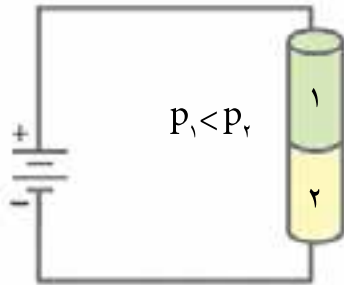
۱۰

در مدار شکل زیر، آمپرسنج چه عددی را می‌خواند؟



## آزمون چند گزینه‌ای فصل ۳

۱ دو رسانای هم طول با جنس متفاوت توسط سیم‌های رابط به باتری وصل شده‌اند (شکل زیر). کدام گزینه درست است؟



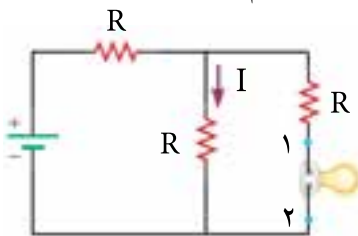
الف) افت ولتاژ دو سر هر رسانا یکسان است.

ب) جریان عبوری از رسانای ۱ بیشتر از رسانای ۲ است.

پ) آهنگ مصرف انرژی در رسانای ۲ بیشتر از رسانای ۱ است.

ت) میدان الکتریکی درون هر دو رسانا صفر است.

۲ نقطه‌های ۱ و ۲ در مدار شکل زیر را توسط سیم بدون مقاومتی به هم وصل می‌کنیم. در این صورت



الف) جریان  $I$  کاهش می‌یابد.

ب) جریان  $I$  افزایش می‌یابد.

پ) جریان  $I$  بدون تغییر می‌ماند.

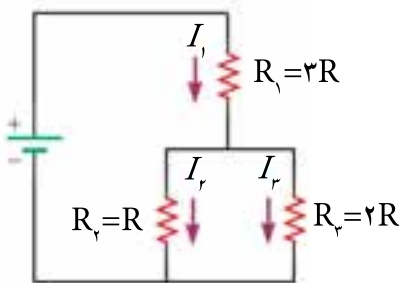
۳ کدام گزینه در مورد مدار شکل روبه‌رو درست است؟

الف)  $I_1 > I_2 > I_3$

ب)  $I_1 = 3I_2$

ت)  $I_1 > I_2 = 2I_3$

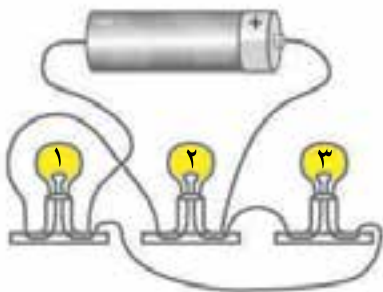
پ)  $I_2 = 2I_3$



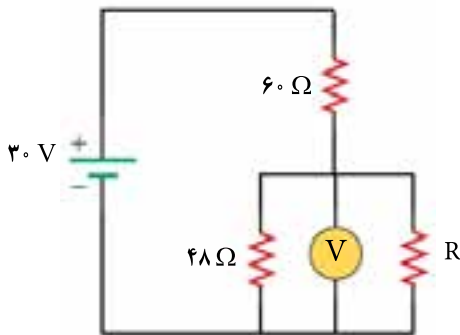
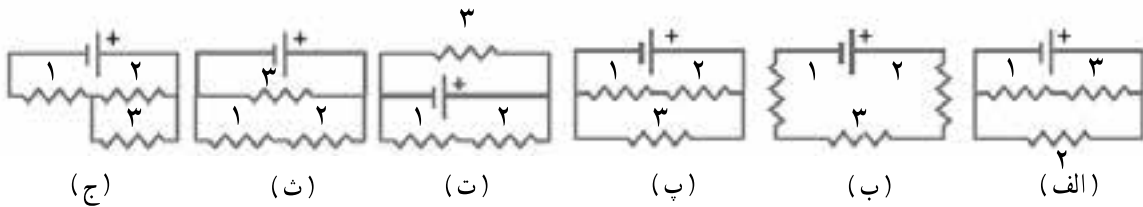
۴ کدام گزینه می‌تواند یکای انرژی الکتریکی باشد؟

الف)  $\Omega \cdot A^2$       ب)  $V \cdot A$       پ)  $\Omega \cdot m$

ت)  $N \cdot m / V$       ث)  $A/C$       ج)  $V \cdot C$



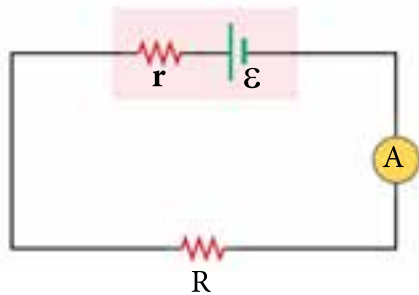
۵ شکل روبه‌رو مداری شامل سه لامپ و یک باتری را نشان می‌دهد که توسط سیم‌هایی به هم وصل شده‌اند. کدام گزینه این مدار را به‌طور نمادین درست نشان می‌دهد؟



در مدار شکل روبه‌رو در صورتی که ولت‌سنج عدد  $5V$  را نشان می‌دهد، مقاومت  $R$  چند اهم است؟

- (الف)  $24/0$  (ب)  $16/0$  (پ)  $12/6$   
(ت)  $12/0$  (ث)  $10/0$

۶



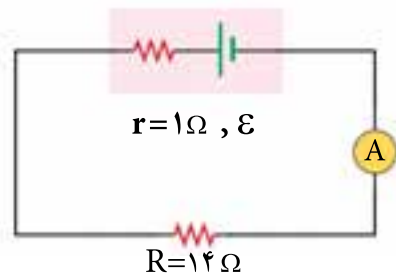
یک باتری با نیروی محرکه  $6$  ولت را که مقاومت درونی آن  $r$  است به مقاومت  $R$  می‌بندیم و جریانی به شدت  $0.2A$  از آمپرسنج می‌گذرد (شکل روبه‌رو). افت ولتاژ در مقاومت درونی  $\frac{1}{9}$  افت ولتاژ در مقاومت  $R$  است ( $Ir = \frac{1}{9} IR$ ). مقاومت  $R$  چند اهم است؟

- (الف)  $15$  (ب)  $20$  (پ)  $27$  (ت)  $30$

۷

ولتاژ بین دو نقطه  $500$  ولت است. با صرف چند ژول انرژی، بار الکتریکی  $8/0$  میکروکولن بین این دو نقطه جاری می‌شود؟

- (الف)  $4 \times 10^{-3}$  (ب)  $8 \times 10^{-3}$  (پ)  $4 \times 10^{-4}$  (ت)  $8 \times 10^{-4}$



در مدار شکل زیر آمپرسنج جریان  $0.5A$  را می‌خواند. نیروی محرکه ترتیب چند ولت و چند وات است؟

- (الف)  $3/50$  و  $0/25$  (ب)  $3/50$  و  $375$   
(پ)  $7/50$  و  $0/25$  (ت)  $7/50$  و  $3/50$

۸

دو مقاومت مشابه  $R$  را یک بار به‌طور موازی و بار دیگر به‌طور سری به دو سر یک باتری می‌بندیم. جریانی که از هر کدام از این مقاومت‌ها می‌گذرد، در هر دو حالت یکسان است. مقاومت درونی باتری چقدر است؟

- (الف) صفر (ب)  $R$  (پ)  $2R$  (ت)  $R/2$

۹