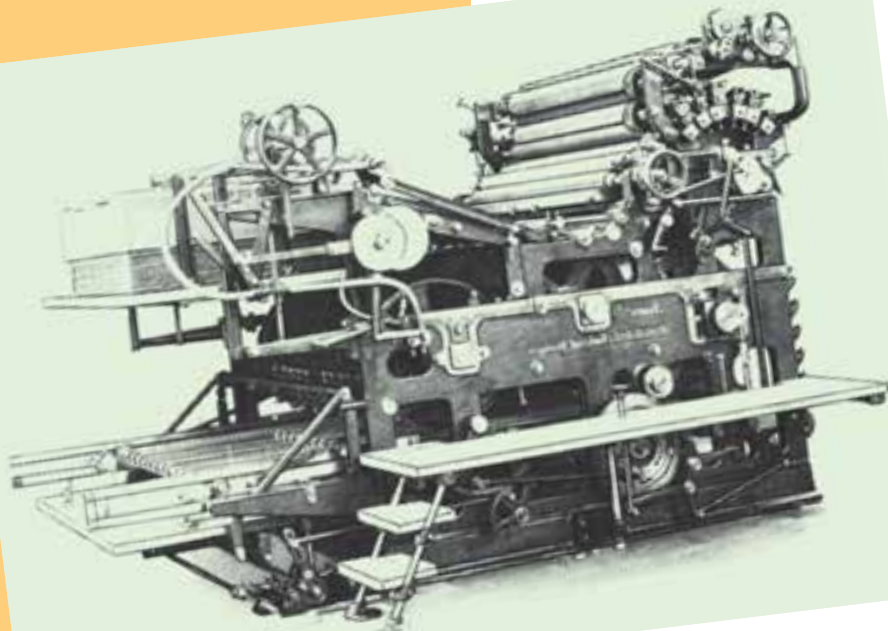


بخش دوم

چاپ افست

هدف کلی بخش

هنرجو در پایان این بخش با اصول چاپ افست آشنا می‌شود و قادر خواهد بود با دستگاه یک رنگ، کارهای ساده را چاپ کند.



عملکرده چاپ افست

هدف های رفتاری: پس از پایان این فصل فراگیر قادر خواهد بود:

- ۱- چگونگی پیدایش چاپ افست را توضیح دهد.
- ۲- ساختار ماشین چاپ افست را توضیح دهد.
- ۳- واحد چاپ و اجزای تشکیل دهنده آن را توضیح دهد.
- ۴- قسمت خروجی کاغذ را توضیح دهد.

دیگری را مورد آزمایش قرار دهد.
زنه فلدر بالاخره توانست با استفاده از اصل مخلوط نشدن آب و روغن به چاپ سنگی دست یابد. سهولت روش زنه فلدر این امکان را به وجود آورد که آثار زیبایی در عرصه چاپ سنگی به وجود آید. قابل ذکر است که این پدیده در سال ۱۷۹۶ میلادی مطابق با ۱۲۱۷ هـ.ق اتفاق افتاد.

۱-۱-۶- چاپ سنگی «لیتوگرافی»: ذکر این نکته لازم است که لفظ «لیتو»^۲ به معنی سنگ و «گرافی»^۱ به معنی نوشتن می باشد و در نتیجه لفظ «لیتوگرافی»^۳ به معنی ترسیم و نوشتن روی سنگ می باشد.

در این روش تصویر به صورت ناخوانا با وسایل ترسیمی و از جمله مداد شمعی و توسط مرکب، که محتوی روغن یا چربی است، روی لوح ترسیم می گردد. چرب بودن مرکب، قشر نامحلولی را بر روی صفحه به وجود می آورد که مرکب چاپ را به خود می گیرد و آب را دفع می کند. سپس طرح ترسیم شده بر روی صفحه به وسیله صمغ عربی و محلول جوهر شوره (تیزاب) ثبات می یابد. در این حال، تیزاب اطراف نقش ها را به مقدار کم می خورد و بدین ترتیب، نقش به صورت برجسته باقی می ماند. پس از شستن صفحه سنگی

در این بخش تاریخچه و مکانیزم چاپ افست را مرور می کنیم. کسب آگاهی از چگونگی پیدایش و سیر تکاملی این روش چاپ و اطلاع آن، بی بردن به اصول و درک مفاهیم زیربنایی را به سهولت میسر می سازد. چاپ افست یا همسطح از تقابل و تضاد آب و چربی حادث می شود. وجود این دو عامل شکل گیری چاپ افست را باعث شده است.

در این سیستم هر نقطه از پلیت یا دوستدار آب است یا چربی پذیر؛ به عبارتی هر نقطه، یا آب را به خود جذب می کند و یا مرکب را می گیرد. چگونگی ایجاد تفاوت ها بر روی سطح پلیت را در مبحث «پیش از چاپ» فرا گرفته اید.

۱-۶- پیدایش چاپ افست

حدود ۳۰۰ سال بعد از اختراع ماشین چاپ که براساس حروف سربی کار می کرد، آلوئیس زنه فلدر سعی کرد تا از طریق حکاکی، نوشته های خود را بر صفحات نازک مسی تکثیر نماید. اما دستیابی به این امر اشکالاتی را به همراه داشت. گران بودن مس، حکاکی به صورت معکوس «رانگ ریپینگ»^۲ و دشوار بودن صیقل کردن سطح مس از جمله مشکلاتی بود که او را وادار کرد که راه های

۱- A o s Senefer der

۲- Wrong Read ng

۳- L tho

۴- Graph

۵- L thography

چاپ غیر مستقیم : جالب است که بدانید، چاپ غیر مستقیم که در شیوهٔ افست به کار می رود به صورت اتفاقی برای یک استاد لیتوگرافی به نام «رابل ویلیام»^۱ به وجود آمد. بدین صورت که در امریکا معمولاً به جای پارچه ای که روی سیلندر چاپ بسته می شد از لاستیک استفاده می کردند. در یکی از روزها، رابل به شکل تصادفی سیلندر چاپ را بدون کاغذ روی سنگ به حرکت درآورد و متوجه شد که در برگشت، مطالب موجود بر روی سنگ بر روی سطح لاستیک منتقل شد. دفعهٔ دوم که وی عمل چاپ را انجام داد، متوجه شد که هر دو طرف کاغذ چاپ شده است. با تکرار و بررسی این موضوع، رابل ویلیام دریافت که انتقال مرکب توسط لاستیک به مراتب از کیفیت بالاتری برخوردار است. او بهترین نتیجه گیری و استفاده را از این اتفاق به دست آورد و موضوع را پیگیری نمود.

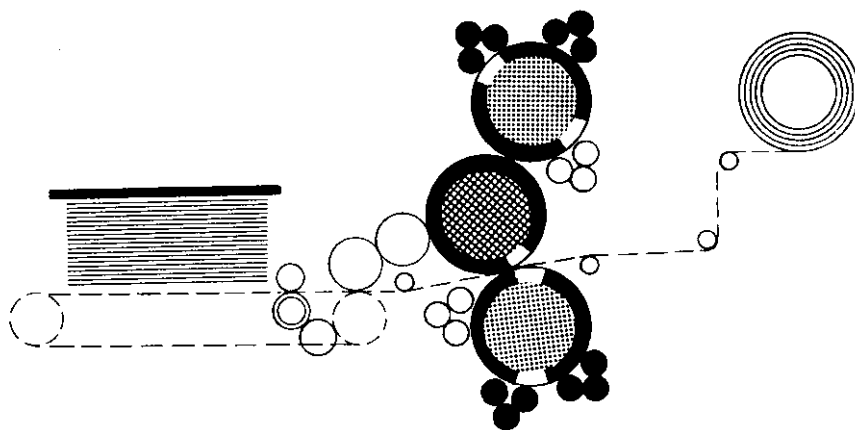
در همین زمان شخص دیگری هم در نیویورک به نام «راجرز»^۲ ماشین پشت وروزن را اختراع کرد که از یک سیلندر چاپ استفاده می شد. این ماشین از دو سیلندر مخصوص زینک و یک سیلندر چاپ که روی آن لاستیک بسته شده بود تشکیل می شد (شکل ۱-۶).

با آب و ترابانتین می توان سطح آن را با نورد به مرکب آغشته کرد و تصویر را روی کاغذ چاپ نمود.

باید دانست که مرکب چاپ از پیگمنت های رنگی به عنوان رنگ دانه، رزین های جامد و الکیدوی به عنوان مواد چسبندهٔ مرکب و روغن های گیاهی و نفتی به عنوان انتقال دهندهٔ مرکب بر روی سطح چاپ شونده، و مواد افزودنی دیگر تشکیل می شود. ذکر این مطلب بدین خاطر است که بدانیم حدود چهل درصد مواد روغنی اعم از گیاهی یا نفتی باعث چرب بودن مرکب می شود. به همین دلیل قسمت هایی از سنگ یا فلز، طی مراحل شیمیایی و فیزیکی روغن دوست و جاذب مرکب چاپ می شود و آب را دفع می کند و قسمت های دیگر آب را به خود می گیرد و مرکب را دفع می کند در صورتی که سطوح مزبور مرطوب شده باشند.

با اختراع چاپ سنگی، شیوه و اصول اولیهٔ سیستم چاپ افست پایه گذاری شد؛ به عبارت دیگر می توان گفت که چاپ سنگی مادر چاپ افست به حساب می آید.

چاپ مستقیم : حتماً متوجه شده اید که چاپ با این تکنیک به صورت مستقیم صورت می گرفت یعنی مرکب از لوح سنگی به سطح کاغذ منتقل می شد.



شکل ۱-۶

ماشین چاپ غیر مستقیم نام برد. بالاخره در سال ۱۹۰۶ در کارخانهٔ ماشین سازی «دینگلر»^۳ اولین ماشین افست یک رنگ به نام «تریومف»^۴ ساخته شد که

در نتیجه وقتی کاغذ از بین سیلندرها عبور می کرد، روی کاغذ به صورت مستقیم و پشت آن به شکل غیر مستقیم چاپ می شد. به این دلیل می توان از دستگاه مذکور به عنوان اولین

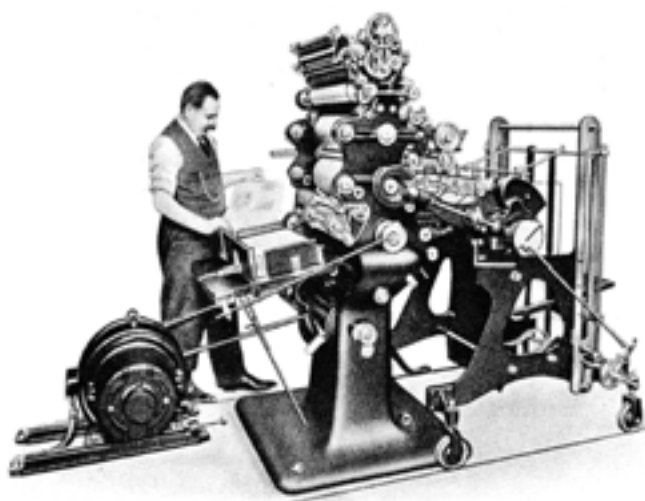
۱- Rube W am

۳- D ng er

۲- Rogers

۴- Tr umph

احتمالاً در حین جنگ اول جهانی از بین رفته و نقشه و مدل‌های آن نیز مفقود یا سوخته شده است (شکل ۲-۶).

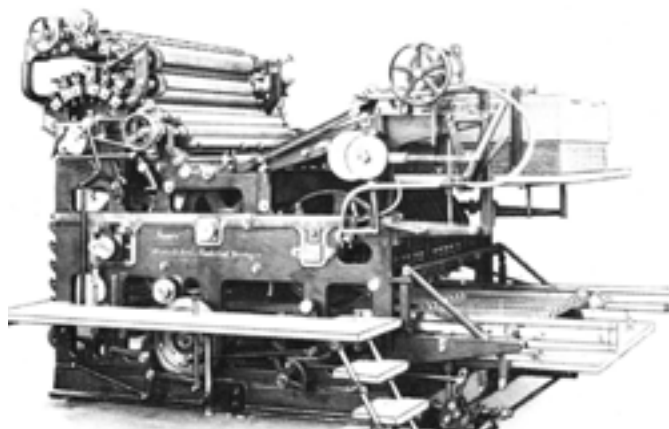


شکل ۲-۶ - شمایی از ساختمان ماشین تریومف

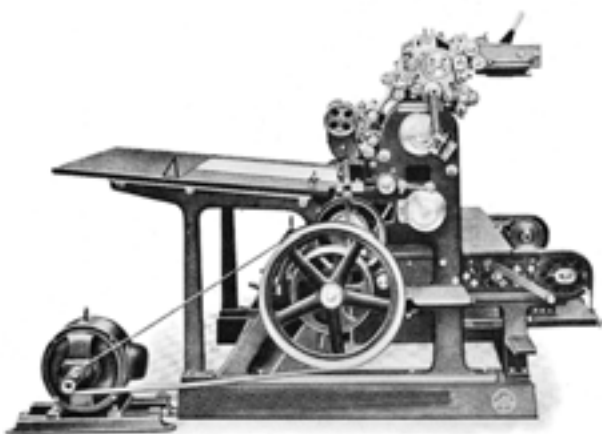
هم قطر ساخته شد. از این نوع ماشین‌ها می‌توان به ماشین «باواریا» که توسط کارخانه «فرانکن تال» ساخته شده است، اشاره نمود (شکل‌های ۳-۶ تا ۵-۶).

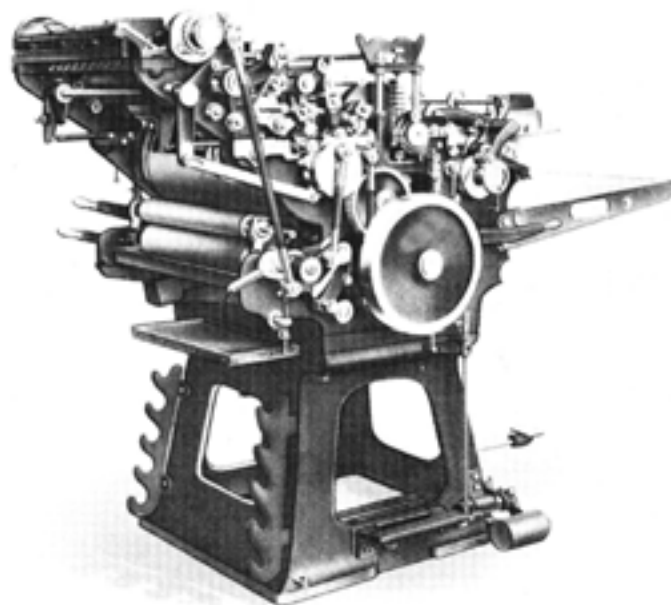
در اوایل کار، استقبال شایانی از ماشین‌های افست نشد که علت آن وجود ماشین‌های برتر چاپ برجسته (لتریس) بود. ولی به مرور تغییراتی در ساختار دستگاه‌ها به وجود آمد و سیلندرهایی

شکل ۳-۶ - ماشین افست «باواریا»



شکل ۴-۶ - ماشین چاپ افست رولند، یک‌رنگ، با سه سیلندر هم قطر. سال ۱۹۱۲



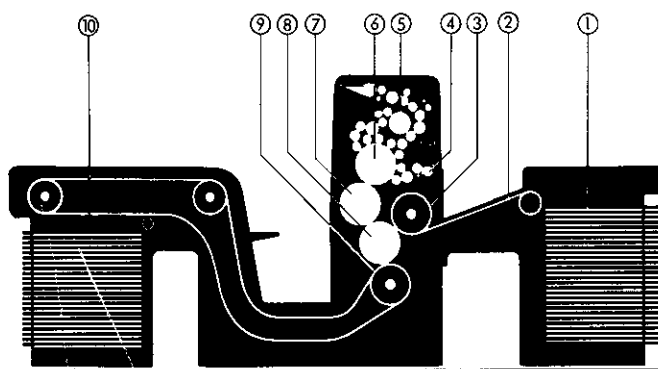


شکل ۵-۶- ماشین چاپ افست یک رنگ

۲-۶- آشنایی با ساختار ماشین افست

اجزای آن را مورد بحث قرار می‌دهیم. برای این منظور، ماشین

در این بخش جزئیات ماشین چاپ و چگونگی عملکرد چاپ افست یک رنگ را در نظر گرفته‌ایم (شکل ۶-۶).



- ۱- تغذیه کاغذ
- ۲- میز آپارات
- ۳- سنجاق و نشان
- ۴- دستگاه مرطوب کننده
- ۵- دستگاه تغذیه مرکب
- ۶- سیلندر پلیت
- ۷- سیلندر لاستیک
- ۸- سیلندر چاپ

شکل ۶-۶

۹- سیستم پنجه زنجیر انتقال کاغذ

۱۰- دستگاه دسته کردن کاغذ چاپ شده یا دلیوری



شکل ۷-۶- قسمت تغذیه کاغذ

البته اگر لازم باشد که ماشین چاپ را به صورت کلی تقسیم کنیم باید به :

قسمت تغذیه کاغذ،

واحد چاپ،

و قسمت خروجی کاغذ

اشاره نمود که هر کدام شامل اجزای مختلف می باشد.

۱-۲-۶- تغذیه کاغذ : این بخش از دستگاه شامل

قسمت هایی می شود که هدایت کاغذ تا سنجاق و نشان را به عهده دارد.

۲-۲-۶- آپارات : وظیفه آپارات رساندن بدون اشکال

و روان کاغذ به سنجاق می باشد و بایستی طوری ساخته شده باشد

که در کمترین زمان و به سادگی تنظیم شود و تنظیم آن برای کاغذ

با گراماژ کم و یا زیاد امکان پذیر باشد. دستگاه تغذیه را از نظر کار

به دو قسمت تقسیم می کنیم.

الف) در این قسمت کاغذهای دسته شده روی تخته، تک تک جدا شده و به زیر قرقره ترانسپورت راهنمایی می شود.

ب) میز آپارات که کاغذ را از نظر دو تایی کنترل نموده و در

نهایت رساندن کاغذ به سنجاق را به عهده دارد.

میز آپارات از نظر ساختار به دو نوع تقسیم می شود.

میزهایی که با نوار و قرقره و فنر روی کار، و مویی های

متعدد کار می کند.

میزهایی که از نوارهای سوراخ دار پنوماتیکی که با عمل

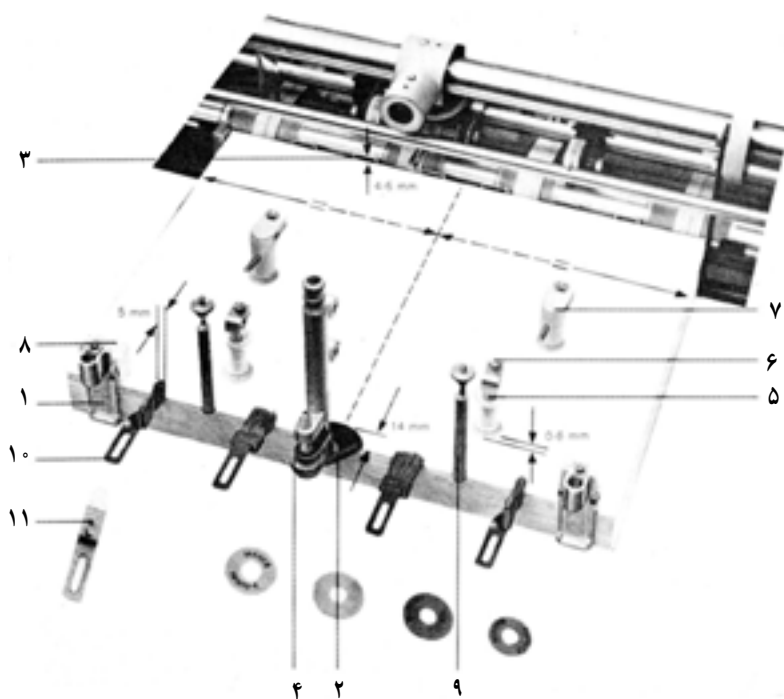
«مک» کاغذ را از دو قرقره ترانسپورت تحویل گرفته و به سنجاق

هدایت می کند.

— اجزای آپارات : قسمت هایی که برای جدا کردن کاغذ

از روی تخته آپارات تا زیر قرقره انتقال دهنده (ترانسپورت) نقش

دارند طبق شکل ۸-۶ عبارت اند از :



شکل ۸-۶

۱- پشت بند کاغذ

۲- پاشنه آپارات : با ارتفاعی معادل ۴ تا ۶ میلیمتر که

معمولاً حدود ۱۴ میلیمتر روی کاغذ قرار می گیرد (روی نیم دایره

پاشنه سوراخ هایی وجود دارد و باعث می شود که توسط باد کاغذها

را از یکدیگر جدا کند).

۳- جلوگیر کاغذ : هرگاه یک برگ کاغذ عبور می کند

به طرف پایین حرکت کرده و بلافاصله بعد از عبور کاغذ به حالت

اول برمی گردد.

۴- پیچ رگلاژ : ارتفاع تخته آپارات

۵- مکنده اول : بلند کردن و جدا کردن یک برگ کاغذ

را به عهده دارد.

می‌کند.

۶- مهره تنظیم : حالت مکنده

۷- مکنده دوم : درحالی که کاغذ را می‌مکد، توسط صفحه بادامکی که روی آن تعبیه شده است کاغذ را به زیر قرقره‌های ترانسپورت هدایت می‌کند. یادآوری می‌شود، زمانی که مکنده دوم شروع به مکیدن کاغذ می‌کند، مکنده اول کاغذ را رها می‌کند و زمانی مکنده دوم قطع می‌شود که قرقره‌های ترانسپورت کاغذ را گرفته و به حرکت درآید.

۸- وزنه نگهدارنده کاغذ : قسمتی که با وزن خود کاغذ را نگه می‌دارد (یا وزنه نگهدارنده کاغذ).

۹- جداکننده های کاغذ : دارای سوراخ‌های ریزی می‌باشد و توسط باد به جدا کردن کاغذها کمک می‌کند.

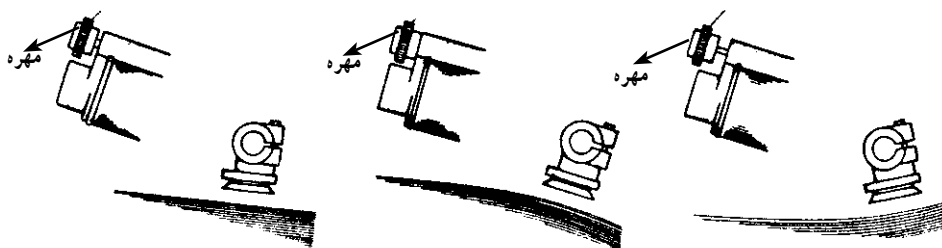
۱۰- مویی‌ها : از بلند شدن چند کاغذ با هم جلوگیری

۱۱- فنرهای تخت : فنرهای تختی هستند که به صورت

فلس ماهی روی هم قرار گرفته و روی لبه کاغذ قرار می‌گیرد و از چندتایی رفتن کاغذ جلوگیری می‌کنند.

در شکل ۶-۸ لاستیک‌های فوتک را نیز ملاحظه می‌کنید. لاستیک‌ها برای کاغذهای مختلف قابل تعویض هستند. برای مثال لاستیک‌هایی که روی آنها صاف نیست برای کاغذهای معمولی، و لاستیک‌هایی که روی آنها صاف است برای کاغذهای با گراماژ بالاتر مورد استفاده قرار می‌گیرد.

برای میزان کردن مکنده اول که جداکننده کاغذ است بایستی از مهره شماره ۶ استفاده نمود. در شکل ۶-۹ سیستم مکنده کاغذ در حالت‌های مختلف مشاهده می‌شود.

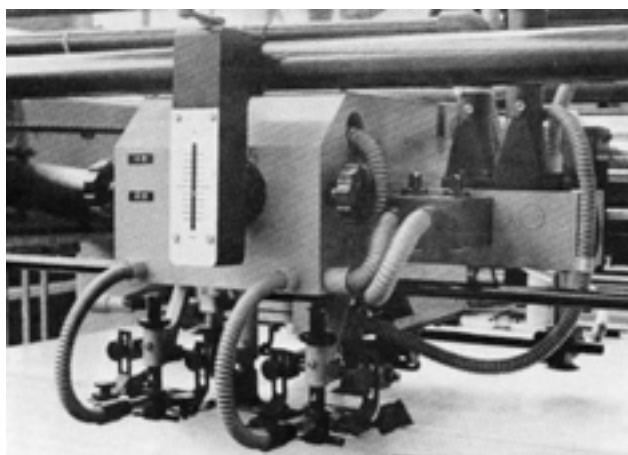


شکل ۶-۹

عملکرد اجزای آپارات

الف) قسمت جداکننده : برای کاغذهای سبک، باد جداکننده کم می‌شود و برای کاغذهایی با گراماژ بالا، میزان باد

شکل ۱۰-۶ مجموعه کاملی را که کار آن جدا کردن کاغذ و هدایت آن تا زیر قرقره‌های انتقال‌دهنده و تنظیم ارتفاع کلی آنها از روی تخته آپارات است، نشان می‌دهد.

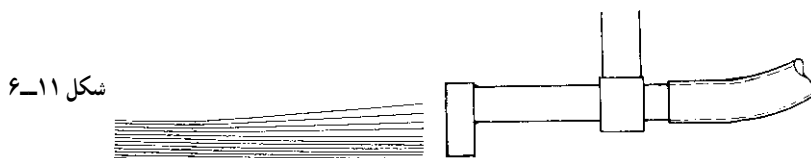


شکل ۱۰-۶

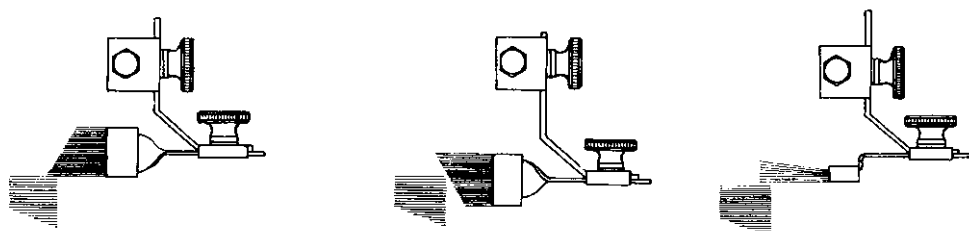
۱- Grammage:

وزن کاغذ بر حسب گرم بر متر مربع

افزایش می‌یابد (شکل ۶-۱۱).

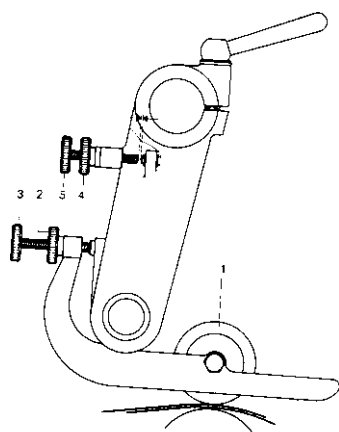


شکل ۶-۱۱
 (ب) طرز قرار گرفتن مویی‌ها بر روی کاغذ : در شکل نسبت به ضخامت کاغذ تنظیم می‌گردد.
 ۶-۱۲ مشخص است. در این مورد نیز فشار مویی‌ها روی کاغذ

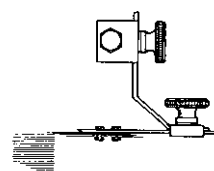


شکل ۶-۱۲

شکل ۶-۱۳ طرز قرار گرفتن فنرهای تخت (فلس ماهی) را روی کاغذ نشان می‌دهد.



شکل ۶-۱۴ - دستگاه دوتایی بگیر



شکل ۶-۱۳

(پ) قرقه‌های انتقال دهنده : زمانی که کاغذ را از مکندۀ دوم تحویل می‌گیرند بایستی با فشار مساوی، کاغذ را روی نوار هدایت کنند و این عمل توسط پیچ تنظیم که روی آنها تعبیه شده است صورت می‌گیرد. میزان بودن قرقه‌ها و فشار مساوی آنها نکته مهمی است که عدم رعایت آن، کج بردن کاغذ را در پی خواهد داشت.

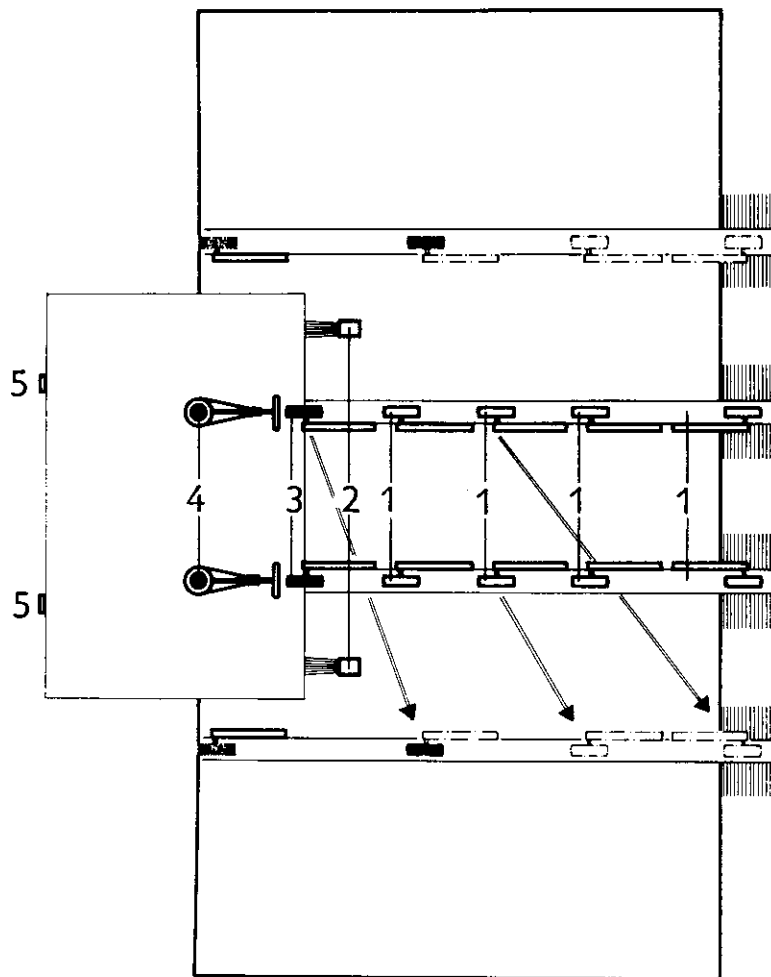
(ت) دوتایی بگیر : زمانی که کاغذ در زیر قرقه‌های انتقال جهت هدایت به روی میز قرار می‌گیرد، قرقه مخصوص کنترل که باید از عبور دوتایی کاغذ جلوگیری کند، حتماً بایستی نسبت به ضخامت کاغذ میزان شود (شکل ۶-۱۴).

طریقه میزان کردن قرقه دوتایی بگیر بدین ترتیب است که قرقه شماره یک را طوری تنظیم می‌کنیم که به اندازه دو برگ

کاغذ باشد (به ضخامت کاغذی که قرار است چاپ شود) و اگر حیثاً کاغذ سوم یا به تعداد بیشتر زیر آن قرار بگیرد، آپارات از کار بایستد. بدین ترتیب با قرار دادن دو ورق کاغذ زیر قرقه شماره یک باید فاصله بین «پین» و «کنتاکت الکتریکی» به اندازه یک ورق کاغذ باشد. اما در مورد کارتن فاصله مزبور را تا نصف نیز می‌توان کاهش داد.

(ث) میز آپارات : کاغذ کنترل شده را از قرقه‌های انتقال دهنده تحویل می‌گیرد و تا سنجاق هدایت می‌کند. این عمل توسط نوارهای دوار که روی آنها قرقه‌های لاستیکی و پلاستیکی و مویی‌های دایره شکل و مویی‌های معمولی قرار گرفته‌اند صورت

می پذیرد (شکل های ۶-۱۵ و ۶-۱۶).



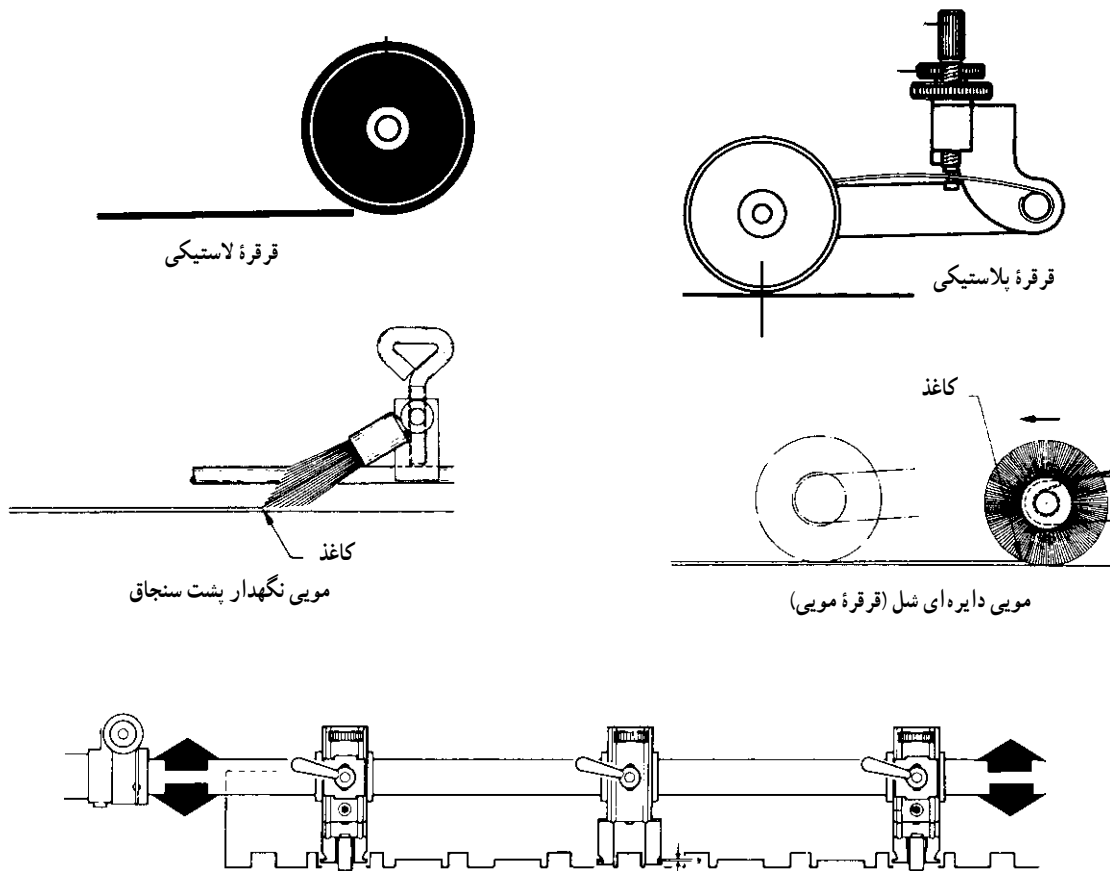
شکل ۶-۱۵ - سطح رویی میز آپارات



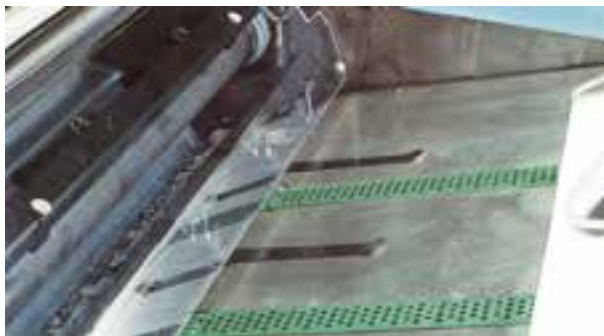
شکل ۶-۱۶ - میز آپارات، تنظیم فرقه های انتقال دهنده (ترانسپورت)

سنباق رسید، قرقره‌های مویی کاغذ را با فشار بسیار کم به طرف سنباق هدایت می‌کنند و مویی‌هایی که به شکل قلم مو هستند از پس زدن کاغذ جلوگیری می‌کنند.

شکل ۱۷-۶ طرز قرار گرفتن قرقره‌ها، مویی‌ها و ساچمه‌های نگهدارنده کاغذ را، هنگامی که به سنباق چسبیده‌اند، نشان می‌دهد. زمانی که کاغذ توسط قرقره‌های لاستیکی و پلاستیکی به



شکل ۱۷-۶



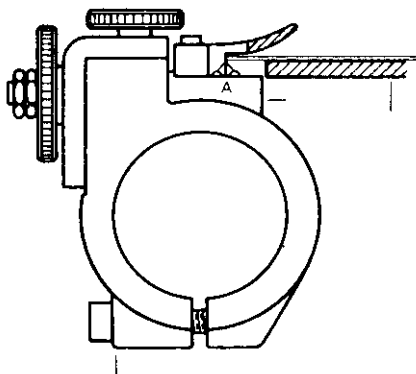
شکل ۱۸-۶

می‌باشد و عملکرد آنها بدین گونه است که یک فرستنده، نوری را به زیر کاغذ می‌فرستد که اگر گیرنده آن را دریافت کند ماشین توقف نمی‌کند؛ این موضوع بدان معناست که کاغذ کاملاً به سنباق

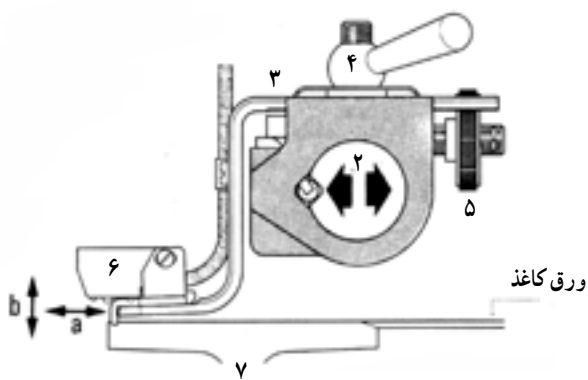
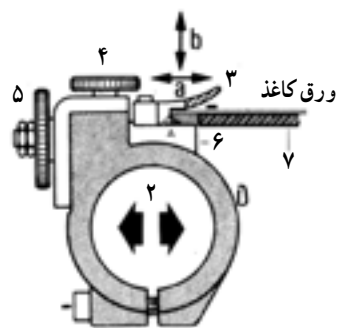
چ) میز نوع دوم : همان طور که ذکر شد در نوع دیگری از میز آپارات فقط از نوارهای سوراخ دار استفاده می‌شود و توسط همین سوراخ‌ها کاغذ به طرف نوار مکیده می‌شود و عمل انتقال را تا سنباق انجام می‌دهد. در این روش، انتقال کاغذ با استفاده از مکش هوا صورت می‌پذیرد و به آن در اصطلاح معمول «پنوماتیک» می‌گویند. درجه «مک» برای کاغذهای نازک کم است ولی برای کاغذهای با گراماژ بالا از درجه بالاتری استفاده می‌شود (شکل ۱۸-۶).

چ) چشم الکترونیکی : چشم‌های ماشین وظیفه کنترل چسبیدن کامل کاغذ به سنباق را به عهده دارند. در ماشین چاپ دو نوع چشم وجود دارد. نوع اول شامل دو تا چهار عدد

کنترل شود. به عبارت دیگر، کاغذ هنگام انتقال باید با سنجاق و نشان زاویه ۹۰ درجه را تشکیل دهد. سنجاق از نظر ارتفاع باید به گونه‌ای تنظیم شود که دو ورق کاغذ به راحتی زیر آن قرار گیرد و اگر همین عمل را با سه برگ کاغذ امتحان کنیم نباید به آسانی زیر سنجاق برود. خاطر نشان می‌شود که سنجاق‌ها را می‌توان به صورت تکی و کلی، از نظر جلو و عقب رفتن و ارتفاع تغییر داد (شکل‌های ۶-۲۲ و ۶-۲۳).



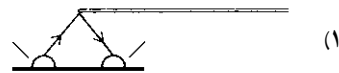
شکل ۶-۲۲



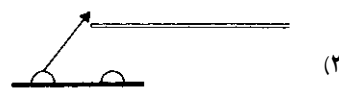
شکل ۶-۲۳ - ساختمان و عملکرد سنجاق

چسبیده است. ولی اگر کاغذ به سنجاق نرسیده باشد و یا کج باشد، نور ارسالی به گیرنده نمی‌رسد و در نتیجه آپارات توقف خواهد کرد (شکل ۶-۱۹).

عملکرد چشم دوم درست برعکس چشم اول است، یعنی همواره فرستنده نور را می‌فرستد ولی گیرنده آن را نمی‌گیرد. اما اگر کاغذ از روی سنجاق عبور کند، نور فرستاده شده به گیرنده برمی‌گردد که در این حالت دستگاه تغذیه (آپارات) متوقف می‌شود (شکل ۶-۲۰).

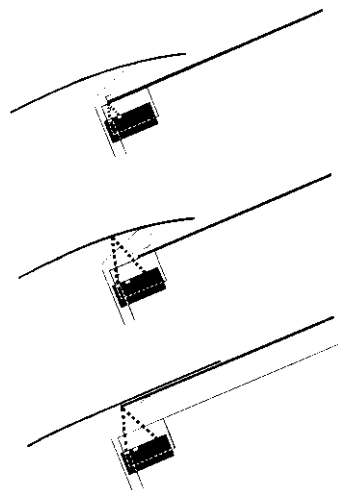


شکل ۶-۱۹



شکل ۶-۲۰

وقتی که چشم الکترونیکی تشخیص دهد که کاغذ به طور صحیح در سنجاق قرار نگرفته است آپارات متوقف می‌شود. در این حالت وضعیت ماشین از چاپ خارج می‌شود، نوردهای آب و مرکب از روی کار برداشته می‌شوند، سنجاق اصطلاحاً بسته می‌شود و در نتیجه پنجه شناور یا رابط کاغذ را نمی‌برد و ماشین با سرعت کم به گردش خود ادامه می‌دهد (شکل ۶-۲۱).

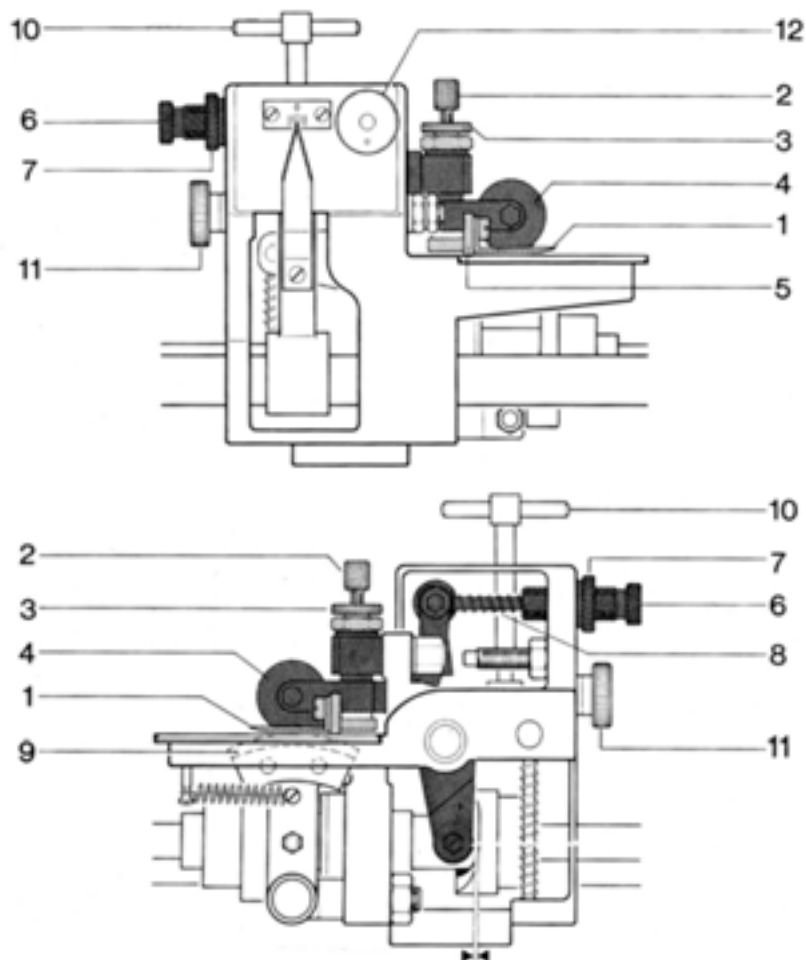


شکل ۶-۲۱

ح) سنجاق: پیش از اینکه کاغذ توسط پنجه شناور یا رابط به سیلندر چاپ انتقال یابد، باید از نظر طول و عرض کاملاً

است که یکی از آنها طرف اپراتور و دیگری در طرف موتور قرار دارد. البته همیشه فقط یکی از نشان‌ها در حال کار می‌باشد (شکل ۲۴-۶). ساختمان و عملکرد نشان مشخص می‌باشد. شرح هر یک از قطعات نشان به شرح زیر است:

خ نشان: این وسیله کنترل کاغذ را از نظر عرضی به عهده دارد. بدین ترتیب که وقتی کاغذ به سنجاچ چسبید، نشان آن را از جهت عرض به طرف خود می‌کشد تا همواره کاغذ در یک حالت وارد ماشین شود. در این صورت، انطباق و روی هم خوردن کار به شکل مطلوب صورت می‌پذیرد. هر ماشین دارای دو نشان

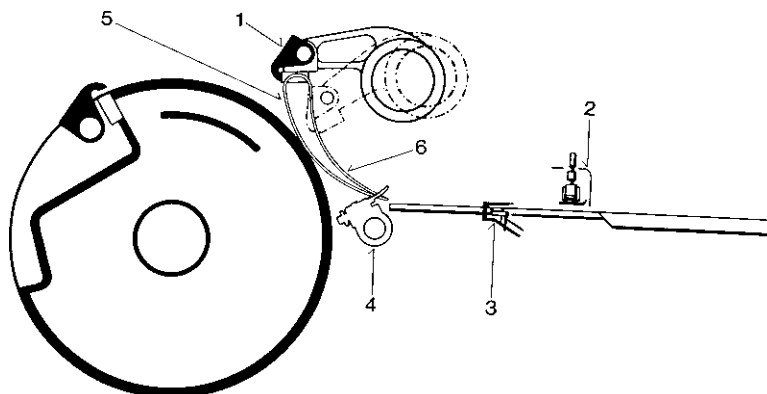


شکل ۲۴-۶

جزئی می‌توان از پیچ شماره ۱۱ استفاده نمود. با خار شماره ۱۲ می‌توان نشان را باز و بسته کرد. فنر شماره ۸ قابل تعویض است و برای کاغذهای سنگین‌تر، از فنرهای قوی‌تر استفاده می‌شود. البته در اغلب ماشین‌های جدید از نشان‌های پنوماتیک استفاده می‌شود که در این نوع، به جای قرقره از صفحه‌هایی که دارای سوراخ‌های ریز برای کاغذهای گراماژ پایین و صفحه‌هایی دارای سوراخ‌های درشت برای شمیز و مقوا استفاده می‌شود.

کاغذ در حال چاپ، توسط پیچ شماره ۲ میزان نمود. قرقره شماره ۴ کاغذ را از جهت عرض به طرف گونای ۵ می‌کشد. تنظیم آن به نوع کاغذ در حال چاپ بستگی دارد که با پیچ شماره ۶ صورت می‌گیرد. برای چاپ کاغذهایی با ضخامت بیش از حد معمول، قطعه زیر قرقره تعویض می‌شود و از نوع آج‌دار استفاده می‌گردد (شماره ۹). اندازه کشیدن نشان از ۸ تا ۱۰ میلی‌متر می‌باشد. عقب و جلو بردن نشان با پیچ شماره ۱۰ امکان‌پذیر است و برای تغییرات

در شکل ۶-۲۵ : ۱- پنجه شناور ۲- نشان ۳- راهنمای کاغذ تا سنجا ۴- سنجا ۵- مسیر حرکت رفت پنجه شناور ۶- مسیر حرکت برگشت پنجه شناور



شکل ۶-۲۵- طرز انتقال کاغذ به سیلندر چاپ

د) پنجه رابط : کاغذ پس از کنترل توسط سنجا و نشان، توسط یک پنجه رابط که می تواند شناور باشد و روی یک بادامک (اکستر) کار می کند، به صورت سیلندری، کاغذ را به پنجه های سیلندر چاپ می رساند (شکل ۶-۲۵).

۶-۳- واحد چاپ

این واحد از مهم ترین قسمت های دستگاه محسوب می گردد و اجزای مختلفی را دربر می گیرد.

ماشین افست یک رنگ شامل سه سیلندر می باشد.

۱- سیلندر پلیت یا سیلندری که لوح فلزی روی آن بسته

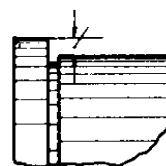
می شود.

۲- سیلندر لاستیک (بلانکت)

۳- سیلندر چاپ

۱-۳-۶- سیلندر پلیت : این سیلندر دارای «آسوره»

می باشد. فاصله کف سیلندر تا لبه آسوره در ماشین های مختلف، متفاوت است (شکل ۶-۲۶).



شکل ۶-۲۶

اکستری می تواند در جهت سیلندر لاستیک تنظیم شود.

در بعضی از ماشین ها، به خصوص دستگاه های جدید،

سیلندر پلیت ثابت است. در این حالت آسوره سیلندر زینک روی

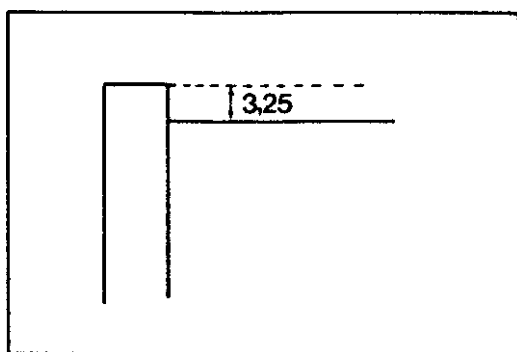
آسوره سیلندر لاستیک قرار می گیرد و همواره فشار مابین آنها

ثابت است و چاپ مطلوبی ارائه می دهد.

۲-۳-۶- سیلندر لاستیک : این سیلندر نیز مانند

سیلندر پلیت دارای آسوره می باشد و در مورد ماشین های مختلف،

فاصله کف تا لبه آسوره متفاوت است (شکل ۶-۲۷).



شکل ۶-۲۷

به طور کلی، در سیستم چاپ افست چون کاغذ در تماس

مستقیم با پلیت قرار نمی گیرد، چاپ غیرمستقیم محسوب می شود.

به همین دلیل، مابین سیلندر زینک و سیلندر چاپ، سیلندر

واسطه ای وجود دارد که به آن سیلندر افست یا سیلندر لاستیک

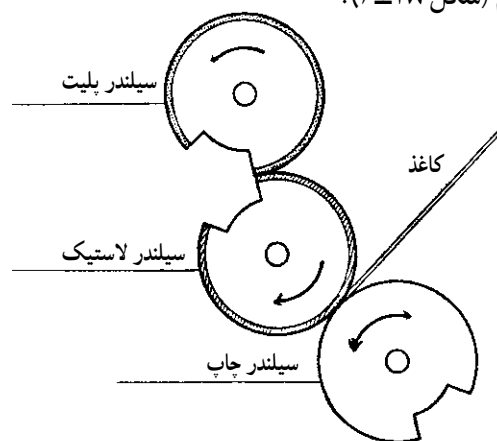
در بعضی از ماشین ها حرکت سیلندر زینک در جهت بالا

و به طرف لاستیک قابل تنظیم است و در بعضی از ماشین ها که به

«آسوره روی آسوره» معروف اند ثابت می باشد.

سیلندر زینک در بعضی از ماشین ها به دلیل داشتن بوش

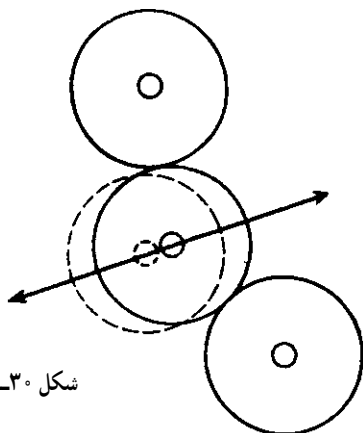
می‌گوییم (شکل ۶-۲۸).



شکل ۶-۲۸ - حالت قرارگیری سیلندرها

حرکت دوم سیلندر لاستیک به واسطه اکستری بودن بوش، می‌تواند فاصله خود را با سیلندر چاپ کم یا زیاد کند. وقتی از کاغذ با گراماژ پایین استفاده می‌کنیم، این فاصله را کم و برای شمیمز و مقوا فاصله را زیاد می‌کنیم.

در عین حال به دلیل اینکه بتوانیم کاغذهایی با گراماژ کم تا کاغذهای ضخیم را به راحتی چاپ کنیم، با اکستری دومی که در سرسیلندر لاستیک وجود دارد فاصله بین لاستیک و سیلندر چاپ را تنظیم می‌نماییم (شکل ۶-۳۰).

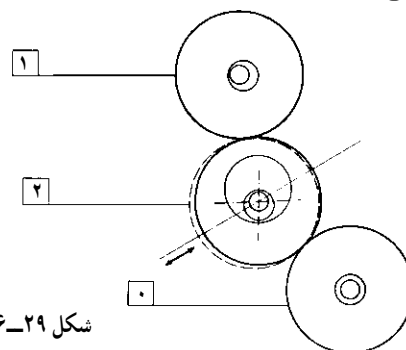


شکل ۶-۳۰

به خاطر همین مکانیزم، مطلب یا طرح بر روی پلیت خوانا ولی روی لاستیک ناخوانا می‌باشد و در نهایت به شکل خوانا بر روی کاغذ منتقل می‌گردد.

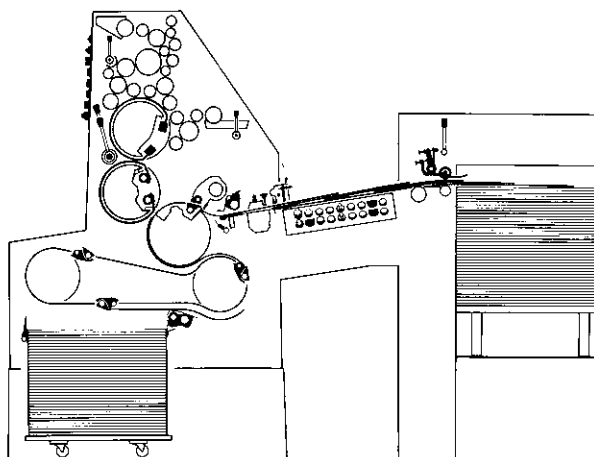
در چاپ افست به خاطر انعطاف پذیری لاستیک، عمل چاپ به فشار کمتری احتیاج دارد. در حقیقت در این نوع چاپ همیشه فشار مطلوب و معین (نه زیاد و نه خیلی کم) بین سیلندرها برقرار می‌گردد. برای دستیابی به این هدف و تنظیم فشار مناسب، دو سیلندر از مجموع سه سیلندر با بوش‌های «اکستری» می‌باشند. زمانی که ماشین در حالت چاپ نیست هیچ کدام از سیلندرها تماسی با هم ندارند.

در تمام دستگاه‌ها سیلندر لاستیک دو نوع حرکت انجام می‌دهد. حرکت اول زمانی است که ماشین در حالت چاپ قرار می‌گیرد و سیلندر مذکور به طرف سیلندر پلیت و سیلندر چاپ حرکت می‌کند و هنگامی که ماشین از روی چاپ برداشته می‌شود با هر دو سیلندر فاصله می‌گیرد. این فاصله در کارخانه میزان شده است و احتیاج به تنظیم ندارد (شکل ۶-۲۹).



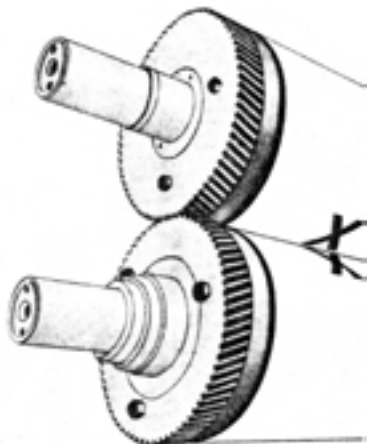
شکل ۶-۲۹

۶-۳-۳ - سیلندر چاپ: برخلاف سیلندر زینک و لاستیک، آسوره پایین تر از کف سیلندر قرار دارد. سیلندر چاپ دارای پنجه است و کاغذ توسط این سیلندر به زنجیرهای سیستم، و توسط آن روی تخته عقب ماشین دسته می‌شود. شکل (۶-۳۱) وضعیت سیلندرها، پلیت، لاستیک و چاپ در دستگاه چاپ افست را نشان می‌دهد.

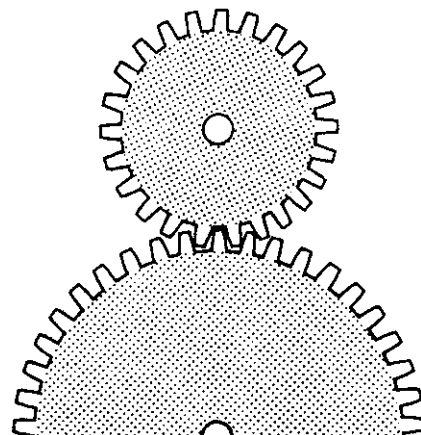


شکل ۶-۳۱

رابط می گیرند، حرکت ماشین را باعث می شوند. فرم چرخ دنده ها گاهی با دنده های راست و در اکثر موارد با دنده های مورب می باشد که درگیری بیشتر و صدای کمتری دارند (شکل ۶-۳۲).



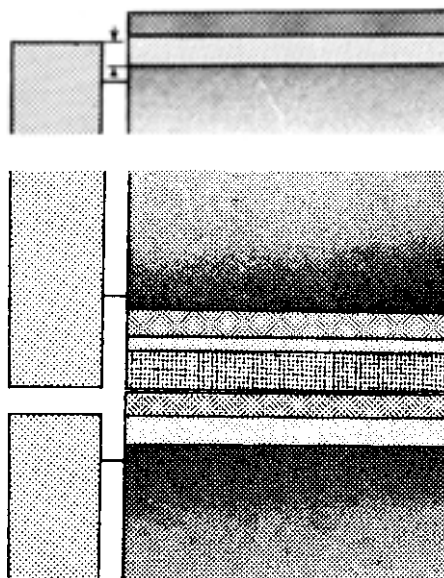
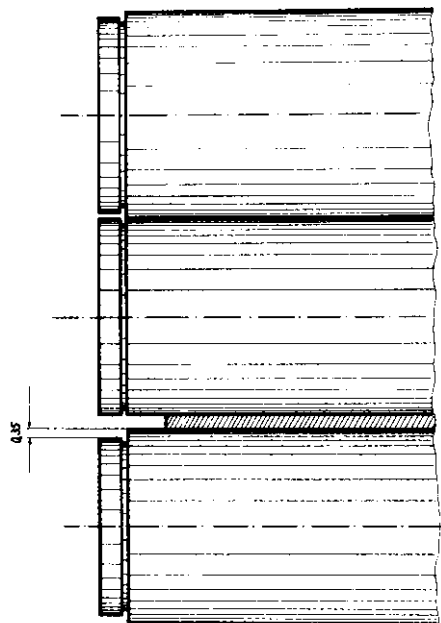
غیر از بعضی از ماشین ها که سیلندر چاپ و یا رابط آنها با قطری دو برابر سیلندرهاى دیگر ساخته شده است، تقریباً تمام ماشین ها از سیلندرهایی با قطر مساوی ساخته شده اند. این سیلندرها با حرکتی که از موتور اصلی، توسط چرخ دنده های



شکل ۶-۳۲

معادل $1/10$ داشته باشد. سیلندر لاستیک را نیز طوری زیرسازی می کنیم که لاستیک و زیر آن تقریباً با آسوره سیلندر لاستیک مماس باشد. در این حالت $1/10$ فشاری که سیلندر پلیت روی لاستیک دارد عمل چاپ را به خوبی انجام می دهد (شکل ۶-۳۳).

— زیرسازی سیلندر : مبنای زیرسازی سیلندر زینک و لاستیک در ماشین افست آسوره ها می باشد. برای انتقال مناسب و مطلوب تصویر از پلیت به سطح لاستیک (در ماشین های نو) به $1/10$ فشار نیاز داریم. به همین جهت در مورد ماشین هایی که آسوره به آسوره نباشد، زیرسازی پلیت به گونه ای صورت می گیرد که فشاری



شکل ۶-۳۳

کاغذ نازک تر باشد فاصله مذکور کمتر و هر چه کاغذ ضخیم تر باشد این فاصله بیشتر خواهد بود. یادآور می شود که در این مرحله نیز برای چاپ ایده آل فشار معادل ۱/۰ نیاز داریم.

مثال: اگر کاغذی معادل ۱/۰ را چاپ می کنیم، فشار سیلندر لاستیک و چاپ باید معادل ۰ باشد. از آنجایی که لاستیک بلبه آسوره مماس می باشد و کف سیلندر چاپ در حالت ۰ مماس بلبه آسوره است، در نتیجه ضخامت کاغذ مذکور فشار ۱/۰ چاپ را باعث می شود. می توان این گونه نتیجه گرفت که اگر قطر کاغذ ۲/۰ شد، فشار لاستیک معادل ۱/۰ و اگر ضخامت به ۳/۰ رسید، فشار معادل ۲/۰ خواهد شد.

با این توضیحات فرمول زیر به دست می آید.

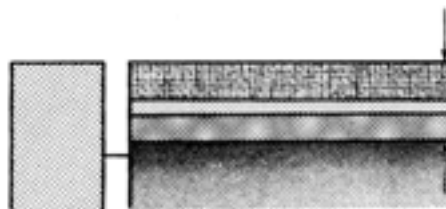
۱/۰ ضخامت کاغذ فشار سیلندر لاستیک به سیلندر چاپ - بستن لاستیک: در اکثر لاستیک ها محل بسته شدن لاستیک به گیره سیلندر در پشت لاستیک مشخص شده است. لاستیک باید طوری بسته شود که کج و شل نباشد و در نتیجه مقاومت و کشش لازم را داشته باشد. لاستیک باید عمود بر سیلندر و پس از بسته شدن، لبه های آن موازی با سطح رینگ ها باشد. زیرسازی یا زیر لاستیکی باید کمی کوچک تر از لاستیک بریده شود تا در موقع بستن لبه های لاستیک روی زیر لاستیکی را کاملاً بپوشاند و بدین وسیله از نفوذ رطوبت و یا مواد شیمیایی به زیر لاستیک جلوگیری شود.

ابتدا باید گیره لاستیک را کمی سفت و پس از جا افتادن لاستیک، آن را سفت تر کرد. وسط لاستیک را مشخص می کنیم، پیچ وسط را می بندیم و سپس به ترتیب پیچ های کناری را سفت می کنیم. برای محکم کردن پیچ ها بهتر است از آچار تورک استفاده شود. با این وسیله پیچ ها یکنواخت بسته می شوند، چون روی این آچار، مقدار فشار وارد بر پیچ قابل تنظیم است.

بعد از این عمل با دست کشیدن روی سطح لاستیک از جا افتادن صحیح آن اطمینان حاصل می کنیم.

پس از چند دور گردش سیلندر در زیر فشار، معمولاً می توان لاستیک را محکم تر نمود. با چند ضربه توسط انگشت به نقاط مختلف لاستیک، سفت بودن آن را می توان تشخیص داد. گیره های لاستیک معمولاً از سیلندر جدا می شوند لذا بستن لاستیک را در خارج از ماشین می توان انجام داد (شکل ۳۶-۶).

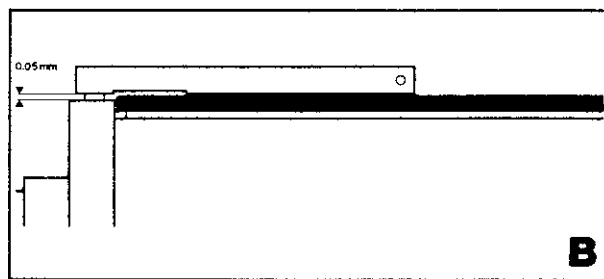
همان طور که اشاره شد، سیلندر زینک در بعضی از ماشین ها به دلیل دارا بودن بوش اکستری می تواند فشار را در جهت سیلندر لاستیک تغییر دهد و به همین دلیل در این نوع ماشین ها می توان از زینک هایی با قطرهای مختلف از ۲/۰ تا ۵/۰ بهره برد (شکل ۳۴-۶).



شکل ۳۴-۶

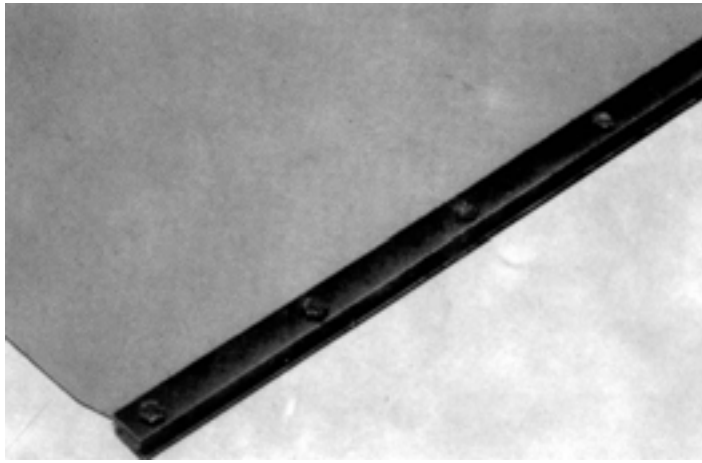
مثال: اگر فاصله کف سیلندر پلیت تا آسوره ۵/۰ باشد و قطر زینک ۳/۰ باشد، با افزودن ۴/۰ کاغذ زیر زینک، ضخامتی معادل ۷/۰ خواهیم داشت. در این حالت فشار سیلندر پلیت روی ۱ قرار خواهد گرفت و فشار بین زینک و لاستیک معادل ۱/۰ می باشد. در مورد سیلندر لاستیک می دانیم که فاصله کف تا لبه آسوره ۲۵/۳ است. بدین ترتیب ضخامت لاستیک به اضافه زیرسازی به همین اندازه می باشد و مسلماً مماس با آسوره خواهد بود.

البته در مورد لاستیک های بادی باید ۵/۰ میلی متر بالای آسوره قرار بگیرد. اندازه مذکور توسط ساعت ابزار صنعتی مخصوص اندازه گیری می شود و در صورت عدم دسترسی به این نوع وسیله، ضخامت لاستیک و زیرسازی را حدود ۸/۰ تا ۱/۰ میلی متر بیشتر می گیریم تا پس از بستن روی سیلندر، کشش لاستیک که حدود ۸/۰ می باشد، آن را جبران کند (شکل ۳۵-۶).



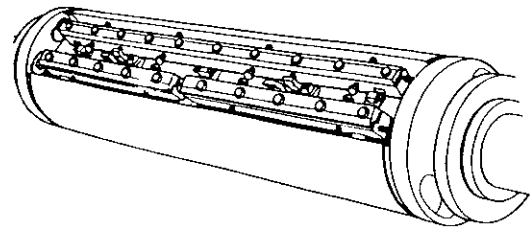
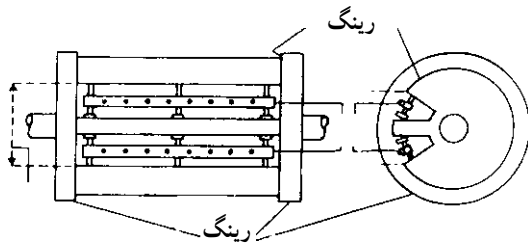
شکل ۳۵-۶

در میزان کردن سیلندر لاستیک به سیلندر چاپ، که ثابت است، ضخامت کاغذ مورد چاپ باید در نظر گرفته شود. هر قدر



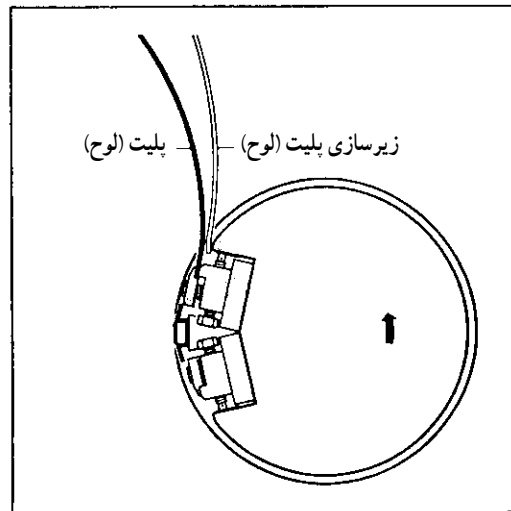
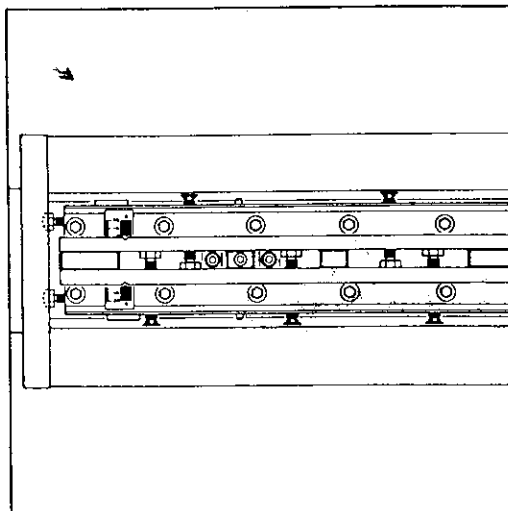
شکل ۶-۳۶

— بستن زینک : روی سیلندر پلیت شیباری وجود دارد که گیره‌های زینک درون آن قرار دارد و لبه‌های زینک را محکم نگه می‌دارد (شکل ۶-۳۷).



شکل ۶-۳۷

قبل از هر کار، روی سطح سیلندر و پشت زینک تمیز می‌شود و سپس لبه زینک را برای قرار دادن درگیره خم می‌کنیم. لبه زینک درون گیره قرار داده می‌شود و پیچ‌های آن محکم می‌گردد (شکل ۶-۳۸).



شکل ۶-۳۸

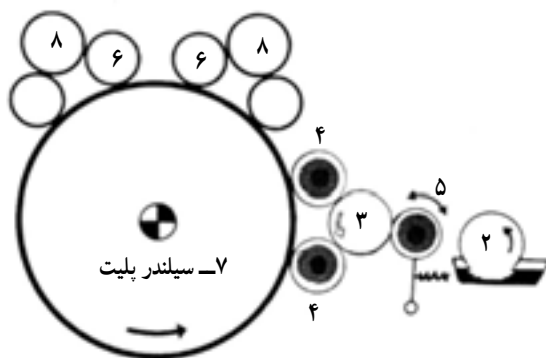
پس از این مرحله با حرکت آهسته و مقطعی سیلندر، پلیت پیرامون سیلندر پیچیده می‌شود و در این حالت لبه انتهایی زینک نیز در گیره پایین قرار داده می‌شود و پیچ‌های آن نیز به ترتیب سفت می‌شود. زینک بند یا گیره زینک باید دارای خصوصیات

زیر باشد.

انتقال آن‌ها بر روی پلیت از مسائل مهم می‌باشد. خاطرنشان می‌شود که این عمل بدون سیستم مرطوب‌کننده مناسب امکان پذیر نیست. نوردهای مرکب زمانی که روی زینک مرکب می‌دهند مقداری آب را روی خود نگه می‌دارند و مقداری نیز در مرکب می‌ماند. بنابراین آب، روی مرکب تأثیر به‌سزایی دارد و در صورت وجود بیش از حد آب، مرکب‌گیری روی زینک ضعیف خواهد شد. آب اضافه به سطح لاستیک و در نتیجه روی کاغذ منتقل می‌گردد و برعکس کم بودن آب بر روی سطح پلیت باعث می‌شود که قسمت‌های سفید و چاپ نشونده، مرکب را به خود بگیرند و حالت «پر کردن» در تصویر و به خصوص ترام‌ها به وجود آید. بنابر دلایل مذکور در چاپ افست بالانس آب و مرکب برای چاپ بسیار مهم و قابل اهمیت است.

ساده‌ترین سیستم مرطوب‌کننده را در شکل ۶-۳۹ ملاحظه می‌کنید.

- ۱- محفظه آب ۲- نوردی که درون آب گردش می‌کند.
- ۳- نورد صلاحیه آب ۴- نوردهای آب روی کار ۵- نورد واسطه بین نورد درون محفظه و نورد صلاحیه ۶- نوردهای مرکب روی پلیت ۷- سیلندر زینک ۸- نورد صلاحیه مرکب



شکل ۶-۳۹

۶/۵ pH می‌باشد.

در سیستم ساده مرطوب‌کننده از نوردهایی با روکش پارچه استفاده می‌گردد ولی در ماشین‌های جدید، تقریباً به‌طور استاندارد از سیستم رطوبت‌رسان آب الکل استفاده می‌شود. در این نوع

۱- توانایی ثابت نگهداشتن لبه‌های زینک تا پایان کار را داشته باشد.

۲- در موقع کشش زینک به‌طور ثابت باقی بماند.

۳- نگه داشتن مناسب زینک به دور سیلندر که در حین

چاپ تغییر وضعیت ایجاد نشود.

۴- امکان باز و بسته کردن راحت زینک با استفاده از

حداقل ابزار

۵- امکان تنظیم زینک را به راحتی فراهم سازد.

۶- به لبه‌های پلیت آسیب نرساند.

بعضی از گیره‌ها بر روی سیلندر ثابت‌اند ولی بعضی دیگر

را می‌توان باز کرد و از دستگاه خارج نمود. در مواردی گیره‌های

زینک به صورتی طراحی شده‌اند که باید سوراخ یا شکاف‌هایی

روی زینک ایجاد کرد تا به راحتی و دقیق درگیره قرار بگیرند.

تنظیم پلیت را می‌توان با استفاده از پیچ‌های کشش در لبه

جلویی و انتهایی به انجام رساند.

۴-۳-۶- سیستم انتقال‌دهنده آب یا مرطوب‌کننده:

برای چاپ خوب و ایده‌آل، انتقال رطوبت و مرکب و چگونگی

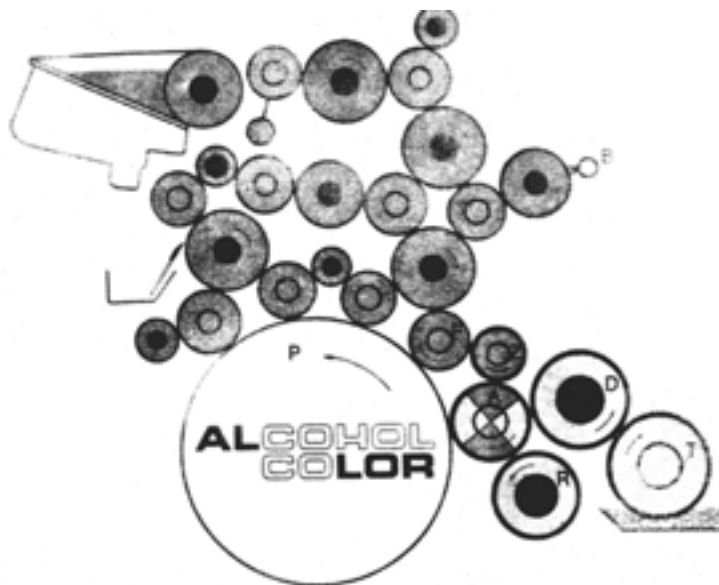
— خصوصیات آب: آب مصرفی جهت سیستم مرطوب‌کننده

باید از حالت خنثی خارج شود و کمی اسیدی گردد. این کار از طریق

بعضی از افزودنی‌ها مثل صمغ و مواد شیمیایی دیگر امکان پذیر است.

معمولاً درجه pH آب برای چاپ به‌طور معمولی از ۵ تا

ماشین، از نوردهای لاستیکی با «شور» مشخص استفاده می‌شود. هم با مرکب در تماس است. این شیوه در تسریع بالانس شدن آب که فاقد پوشش پارچه‌ای هستند و اغلب یک نورده، هم با آب و مرکب نقش به‌سزایی دارد (شکل ۴۰-۶).

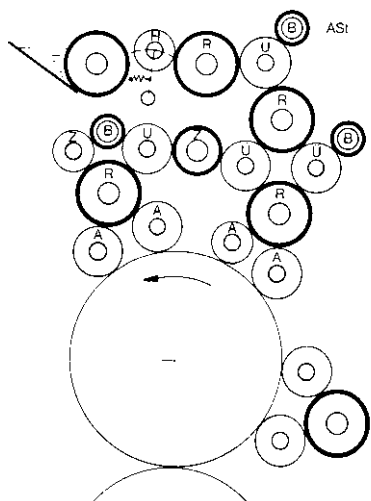


شکل ۴۰-۶

روی کار، انتقال مرکب به سطح پلیت را به عهده دارند. میزان بودن این نوردها نیز نقش مهمی در مرکب رسانی دارند. ساختار اجزای سیستم انتقال مرکب را در شکل ۴۱-۶ ملاحظه می‌کنید.

محفظه مرکب توسط پیچ‌هایی که سه سانتی متر از یکدیگر فاصله دارند و در زیر یک تیغه قرار گرفته‌اند تنظیم

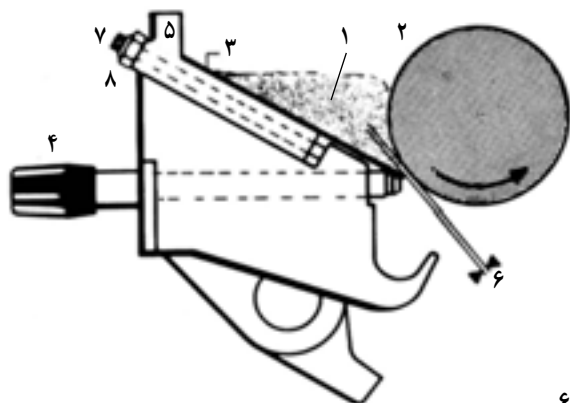
۵-۳-۶ - سیستم انتقال مرکب : همان طور که می‌دانیم یکی از عوامل کیفیت کار چاپی، انتقال صحیح و مناسب مرکب بر سطح پلیت است و باید طوری تنظیم شود که کل تیراژ کار و تمام نسخه‌های چاپی از نظر رنگ یکسان باشند. نورده لاستیکی رابط، مرکب را از نورده داخل مرکب‌دان می‌گیرد و به نوردهای صلابه مرکب می‌دهد و در نهایت به نوردهای روی پلیت که دارای قطرهای مختلف هستند، می‌رسد. نوردهای



شکل ۴۱-۶

- H- نوردهای زن مرکب
- R- نوردهای صلابه مرکب
- A- نوردهای روی کار
- Z- نوردهای واسطه انتقال مرکب به نوردهای دیگر
- Z- نوردهای واسطه
- AST- نوردهی که با قلم مرکب می‌گیرد
- B- نوردهای رابط انتقال مرکب از جنس نوعی پولیکا

می شود. در واقع انتقال مرکب در فواصل یاد شده، قابل کنترل می باشد (شکل ۶-۴۲).

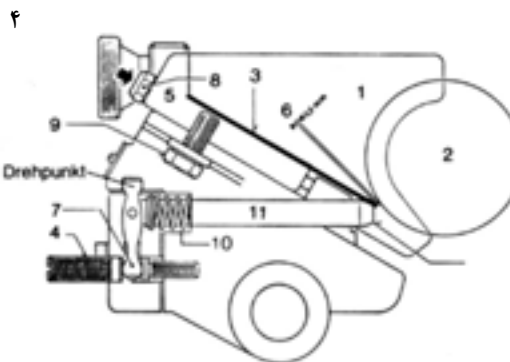
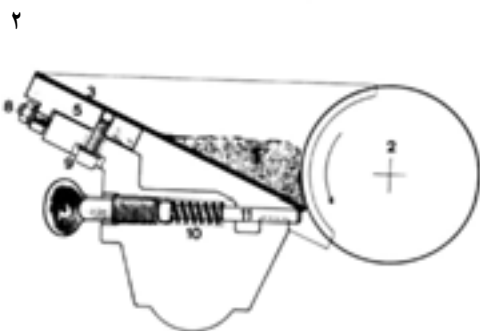
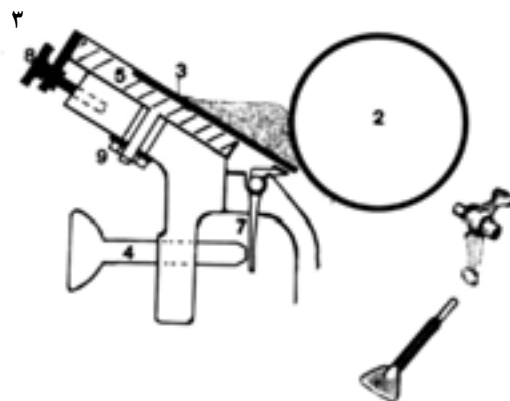
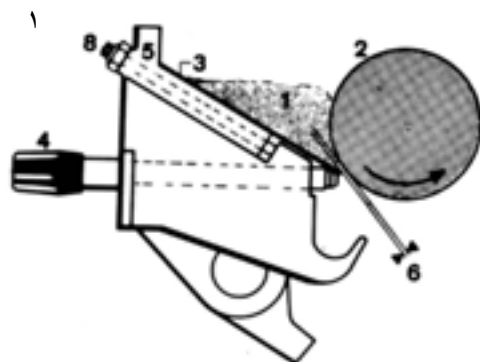


- ۱- مرکب
- ۲- نورد داخل مرکب دان
- ۳- تیغه مرکب دان
- ۴- بیج تنظیم مرکب
- ۵- بغل بند مرکب دان
- ۶- فاصله تنظیم تیغه مرکب دان یا نورد شماره ۲
- ۷- بیج تنظیم فاصله مرکب دان
- ۸- مهره ای که بعد از میزان کردن سفت می شود

شکل ۶-۴۲

شکل محفظه مرکب (مرکب دان)، تنظیم آن و عملکرد این سیستم در شکل ها مشخص می باشد (شکل ۶-۴۳).

در ماشین های جدید این عمل به صورت اتوماتیک و از طریق موتورهای کوچک که روی هر بیج قرار دارد انجام می گیرد. ولی اصل کار به همان صورت قبل می باشد.



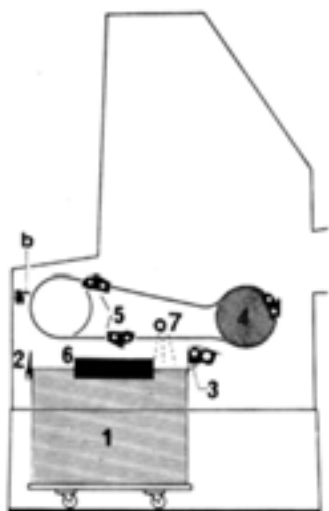
شکل ۶-۴۳

را به صورت منظم و دسته شده به روی تخته خروجی کاغذ برساند. این عمل توسط تعدادی پنجه که به وسیله زنجیر حرکت می کنند،

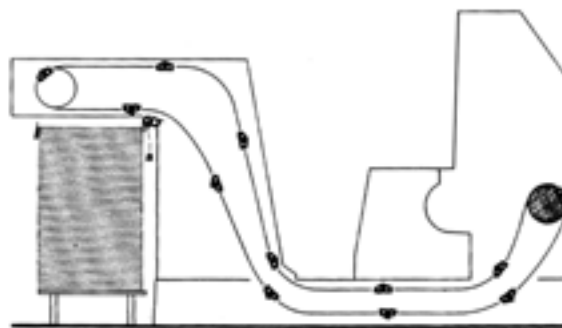
۶-۴- خروجی کاغذیادلیوری

وظیفه این قسمت بدین صورت است که اوراق چاپ شده

انجام می‌گیرد. این دستگاه به مکنده‌های مخصوص و فن‌های مختلف مجهز است تا بتواند کاغذهای چاپ شده را روی تخته



- ۵- پنجه‌های انتقال کاغذ از سیلندر چاپ به روی تخته دسته کن
- ۶- دسته‌کن بغل کاغذ
- ۷- بادی که جهت دسته‌کردن کاغذ استفاده می‌شود.



- ۱- کاغذ چاپ شده و دسته شده روی بالت
- ۲- دسته‌کن لب جلوی کاغذ
- ۳- دسته‌کن پشت کاغذ که مجهز به مکنده است.
- ۴- چرخ‌دنده زنجیر

شکل ۶-۴۴

۱- اجزای تشکیل دهنده ماشین چاپ افست را نام ببرید.

۲- چند نوع میز آپارات وجود دارد؟ توضیح دهید.

۳- عملکرد دوتایی بگیر را توضیح دهید.

۴- چشم الکترونیکی چه عملی را انجام می دهد؟

۵- نشان و سنجاک به چه منظور در دستگاه چاپ تعبیه شده اند؟

۶- سیلندر لاستیک غیر از گردش دورانی چه نوع حرکت هایی دارد؟

۷- سیستم مرطوب کننده از چه اجزایی تشکیل می شود؟

۸- مرکب چه مسیری را طی می کند تا بر سطح پلیت برسد؟

سؤال های چهار گزینه ای

۱- در مورد سیلندر لاستیک (آسوره به آسوره) کدام پاسخ صحیح است؟

الف) آسوره بالاتر از کف سیلندر قرار دارد. ب) آسوره پایین تر از کف سیلندر قرار دارد.

ج) آسوره با کف سیلندر در یک سطح قرار دارد. د) آسوره ندارد.

۲- برای تنظیم فرقه دوتایی بگیر، چند برگ کاغذ زیر آن قرار می گیرد؟

الف) یک برگ ب) دو برگ

ج) سه برگ د) چهار برگ

۳- pH مناسب آب برای چاپ افست چقدر است؟

الف) ۴ تا ۷ ب) ۴ تا ۸

ج) ۵ تا ۶/۵ د) ۴ تا ۶/۵

۴- در سیستم مرطوب کننده ساده از چه نوع روکشی برای نور استفاده می شود؟

الف) روکش لاستیک ب) روکش پارچه

ج) روکش گرم د) روکش مواد مصنوعی

۵- برای انتقال مناسب تصویر از پلیت به لاستیک به چقدر فشار نیاز است؟

الف) ۰/۳ ب) ۰/۵

ج) ۰/۱ د) ۰/۲

۶- کاغذ پس از کنترل توسط نشان و سنجاک با چه وسیله ای به مرحله بعد هدایت می شود؟

الف) دوتایی بگیر ب) دلیوری

ج) پنجه رابط د) چشم الکترونیکی

ماشین های رول

هدف های رفتاری: پس از پایان این فصل فراگیر قادر خواهد بود:

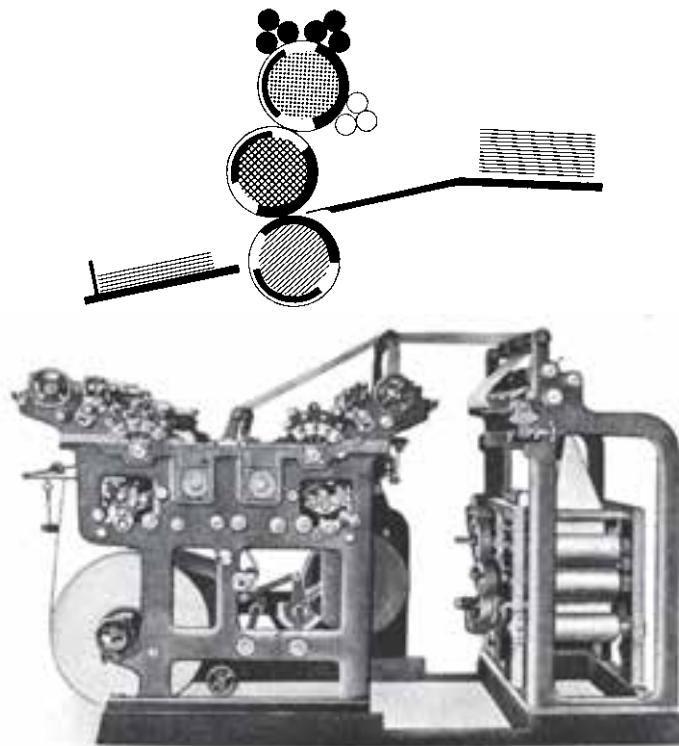
۱- چگونگی پیدایش ماشین های رول را بیان کند.

۲- ساختمان ماشین های رول را توضیح دهد.

۱-۷- پیدایش ماشین های رول

و ساخته شده بود (شکل ۱-۷). در این طرح به جای استفاده از سه سیلندر (پلیت، لاستیک و سیلندر چاپ) در یک واحد یا یونیت فقط از دو سیلندر پلیت و لاستیک بهره برده می شد که در واقع سیلندرهای لاستیک برای یکدیگر نقش سیلندر چاپ یا فشار را داشتند و با عبور کاغذ از میان سیلندرهای لاستیک، پشت و

این فصل به چگونگی پیدایش و سیستم ماشین های رول اختصاص دارد و در واقع به ساختار ماشین های رول می پردازیم. شروع کار با کاغذ رول را می توان به ماشینی نسبت داد که در نوامبر سال ۱۹۰۷ میلادی توسط «هرمان گاسپر» طراحی



شکل ۱-۷- ماشین رول هرمان گاسپر

روی کاغذ به صورت همزمان چاپ می‌شد.

خاطر نشان می‌شود که این سیستم امروزه نیز در ساخت ماشین‌های چاپ اعمال می‌گردد.

بعدها، در سال ۱۹۱۲، کارخانه پلاماگ در شهر «پلاوئن» یک دستگاه ماشین رول ساخت که کاغذ را با سرعتی معادل ۶۰۰۰ فرم در ساعت چاپ و تا می‌کرد. در سال‌های بعد به دستگاه مزبور یک یونیت دیگر اضافه شد که در آن دو باند کاغذ روی هم به قسمت تاکن می‌رفت؛ و به عبارتی، دو فرم باهم به چاپ می‌رسید و تا می‌شد. برای اولین بار هفته نامه‌ای به شیوه افسست رول در کشور سوئیس به سال ۱۹۲۳، و در شهر برلین به سال ۱۹۳۹ به چاپ رسید.

ساخت، تولید و تکامل ماشین‌های رول در زمان جنگ جهانی دوم متوقف شد تا در دهه ۶۰ میلادی که ساخت این گونه ماشین‌ها دوباره ادامه پیدا کرد به طوری که در همین سال‌ها حدود ۱۱۵ دستگاه رول ساخته و آماده به کار شد. با این ماشین‌ها اغلب روزنامه، مجله و کاتالوگ‌ها را به چاپ می‌رسانند.

۱-۷-۱- امتیازات چاپ رول: امتیازی برای این دستگاه‌ها محسوب می‌شد به طوری که با سرعتی حدود ۴ تا ۶ برابر ماشین‌های ورقی کارها را به انجام می‌رسانند. ماشین چاپ

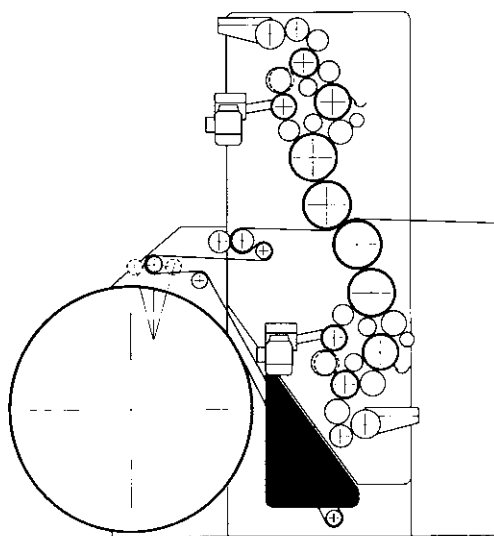
رول می‌تواند کاغذ چاپ شده را به صورت تا شده و یا به صورت رول جمع کند. چاپ کاغذهایی با گراماژ پایین نیز از امتیازات این نوع ماشین است. کیفیت کار چاپ شده این دستگاه‌ها نیز توانایی برابری با ماشین‌های ورقی را دارد.

در ماشین‌های روتاسیون رول، به علت دارا بودن اندازه برش معین «Cut off» کاغذ از جای مشخص قطع می‌شود؛ ضمن این که با تعویض سیلندر، اندازه مزبور قابل تغییر می‌باشد.

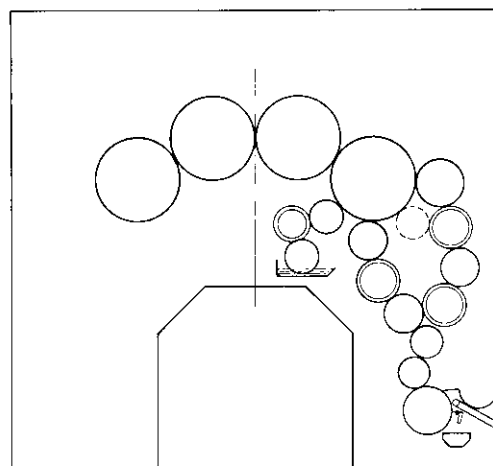
امتیازات ماشین‌های رول، باعث شد که جای خود را در صنعت چاپ هر چه بیشتر باز کنند، به طوری که امروزه کارهای با تیراژ بالا مانند روزنامه‌های یک یا چند رنگ، مجلات، بروشورهای رنگی و کتاب‌های درسی با این نوع ماشین‌ها به چاپ می‌رسد و می‌توان این گونه عنوان نمود که، تکامل ماشین‌های رول انقلاب دیگری در صنعت چاپ از نظر کمیت و کیفیت بوده است.

۷-۲- ساختمان ماشین‌های رول

ماشین‌های رول، همانند دستگاه‌های ورقی، از سیستم‌های مختلف برخوردار می‌باشند و از نظر ساختمان سیلندرها و طرز قرار گرفتن آن‌ها شکل‌های مختلفی دارند. شکل‌های (۷-۲) و (۷-۳) گویای این مطلب است.

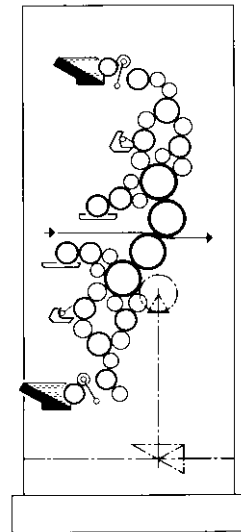
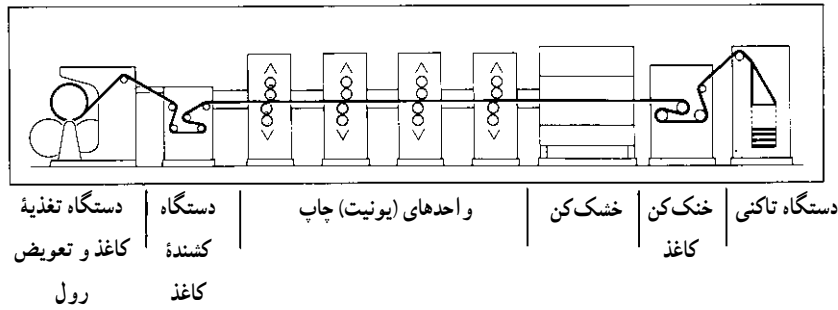


شکل ۷-۲- طرز قرارگیری سیلندرها و نوردها و رول کاغذ



شمایی از طرز قرار گرفتن سیلندرها و نوردهای آب و مرکب

شکل ۷-۲



شکل ۳-۷

شمایی از طرز قرار گرفتن سیلندرها و نوردهای آب و مرکب

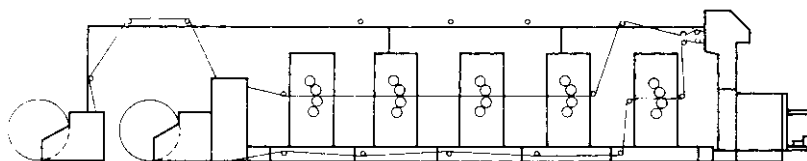
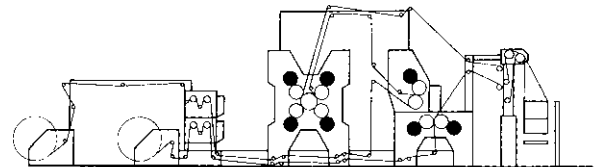
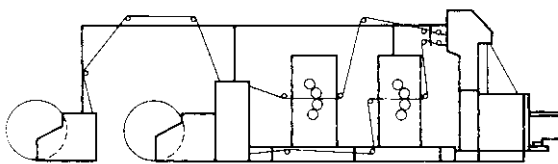
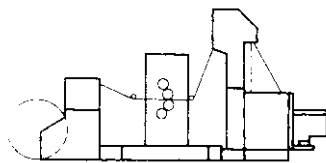
ماشین‌ها دستگاه خشک‌کن و پس از این مرحله، سیستم خشک‌کن یا کولینگ^۱ وجود دارد. البته در بعضی از ماشین‌ها از «سلیکن زن» جهت نرم شدن کاغذ استفاده شده است که بعد از آن کاغذ به قسمت تاکنی هدایت می‌شود.

در شکل (۷-۴) ساختمان ماشین‌های روزنامه و ماشین‌های تجارتي را مشاهده می‌کنید.

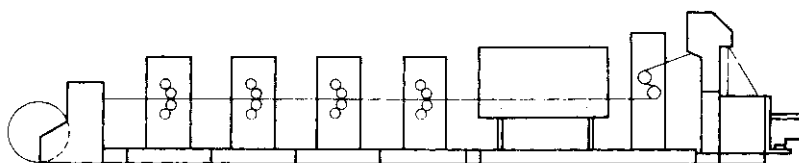
۷-۲-۱- تقسیم‌بندی ماشین‌های رول : ماشین‌های رول را می‌توان به دو نوع تقسیم کرد.

الف) ماشین‌های چاپ روزنامه، که توانایی چاپ کاغذهای ۴۵ تا ۸۰ گرمی را دارند و چون از مرکب کلدسیت استفاده می‌کنند، احتیاجی به دستگاه خشک‌کن و خشک‌کن ندارند و بلافاصله بعد از چاپ وارد تاکنی شده و فرم‌های ۴، ۸، ۱۲، ۱۶، ۳۲ و حتی ۶۴ و ۹۶ صفحه را تحویل می‌دهد.

ب) ماشین‌های رول تجارتي، که معمولاً برای چاپ کارهایی با کیفیت بالا مورد استفاده قرار می‌گیرند. در این نوع



شمایی از ماشین‌های رول بدون بخاری



شمایی از ماشین‌های رول با بخاری

شکل ۴-۷- ماشین‌های رول با امکانات مختلف

دستگاه گاز و خشک کن که معمولاً با گاز طبیعی، گاز مایع و یا برق استفاده می شود.

تنظیم می شود.

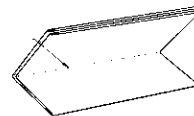
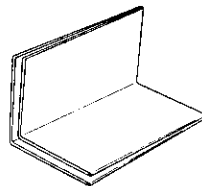
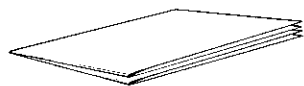
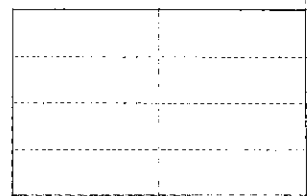
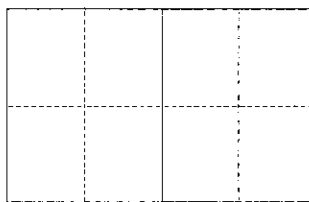
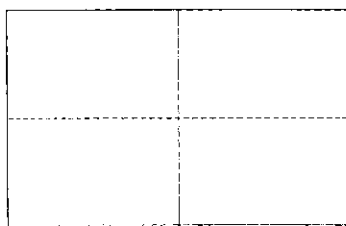
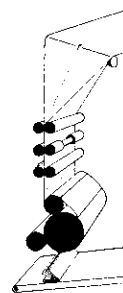
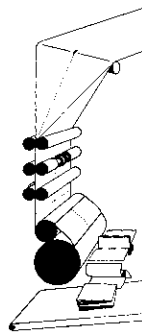
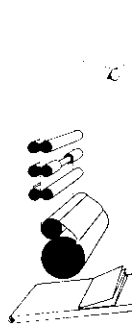
شکل و فرم بسته بندی نیز به نوع کار بستگی دارد. برای مثال در مورد روزنامه، از استاکرهای مخصوص استفاده می شود که ضمن دسته کردن و شمارش اوراق در بسته های مخصوص قرار می گیرند، ولی در ماشین هایی که کتاب درسی و مجله را چاپ می کنند، از بسته بندی هایی استفاده می شود که فرم ها با نوار مخصوص بسته بندی شده تا در بخش صحافی مورد استفاده قرار بگیرند.

در قسمت خشک کن، آب با درجه ای معادل ۸ تا ۱۲ درجه سانتی گراد از درون سیلندرها به صورت گردشی یا سیرکولاسیون عبور می کند و کاغذ که از قسمت خشک کن خارج می شود، توسط رول ها خشک می گردد، سپس از دستگاه سلیکون عبور می کند تا نرمی لازم در آن ایجاد شود و در تاکنی ها حالت شکنندگی نداشته باشد. در آخرین مرحله کاغذ به قسمت تاکنی، جهت تا شدن هدایت می شود.

شکل های (۷-۵)، قابلیت تا کردن با ماشین های رول را

نشان می دهد.

قابل ذکر است که دستگاه تاکنی نسبت به نوع کار و سفارش



شکل ۷-۵

۱- ماشین های رول تجارتي برای چه نوع کاری مورد استفاده است؟

۲- ماشین های رول تجارتي از چه قسمت هایی ساخته شده اند؟

۳- معمولاً در ماشین های چاپ روزنامه، کاغذ بعد از چاپ به کدام قسمت می رسد؟

۴- امتیازات چاپ رول را بیان کنید.

سؤال های چهار گزینه ای

۱- ماشین های چاپ روزنامه توانایی چاپ چه نوع کاغذهایی را دارند؟

الف) ۴۵ تا ۸۰ گرمی

ب) ۶۰ تا ۱۸۰ گرمی

ج) ۲۰ تا ۹۰ گرمی

د) ۸۰ تا ۱۶۰ گرمی

۲- کدام نوع دستگاه دارای خشک کن است؟

الف) ماشین رول ۴ رنگ

ب) ماشین رول تجارتي

ج) ماشین تک رنگ

د) ماشین چاپ روزنامه

۳- مهم ترین امتیاز ماشین های چاپ رول کدام است؟

الف) چاپ کاغذ و مقوا

ب) کیفیت چاپ

ج) چاپ چند رنگ

د) سرعت زیاد

بخش سوم

چاپ هلیو گراور

هدف کلی بخش

هنرجو در پایان این بخش پس از آشنا شدن با اصول چاپ گود، قادر خواهد بود روش های چاپ گود را از یکدیگر تمیز داده و در چاپخانه های مجهز به چاپ هلیو گراور کار کند.



آشنایی با سیستم هلیوگراور

هدف های رفتاری: پس از پایان این فصل فراگیر قادر خواهد بود:

- ۱- چاپ گود را تعریف کند.
- ۲- سیستم های چاپی را مقایسه کند.
- ۳- اجزای متشکله ماشین هلیوگراور را تشریح کند.
- ۴- وضعیت چاپ هلیوگراور در ایران را توضیح دهد.

تعریف

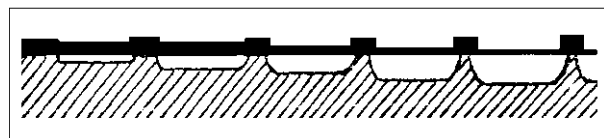
۱-۸- مقایسه سیستم های چاپی

سیستم های مختلف چاپ را از نظر چگونگی سطح مرکب گیری روی فرم چاپی به چند دسته تقسیم می کنند: برجسته (لترپرس) هم سطح (افست) و گود (هلیوگراور). هلیوگراور طریقه ای است که در حال پیشرفت کامل است. در حال حاضر در ایران ماشین های پیشرفته ای در حال کار است که، با سیستم های کنترل انطباق که همان میزان کردن رنگ ها بر روی هم می باشد، سیستم کنترل غلظت مرکب^۲ بر روی آن ها نصب شده که می تواند حداکثر تا سرعت ۲۵۰ متر در دقیقه کار کند.

۱-۱-۸- چاپ گود: سیستم چاپ هلیوگراور و یا چاپ گود یکی از بهترین سیستم های چاپ در دنیا محسوب می شود. هلیوگراور (چاپ گود) عبارت است از: سیلندرهایی که طرح مورد نظر بر روی آن، به وسیله ماشین های لیزری (شکل ۸-۲) یا به وسیله شیمیایی به صورت گود ساخته می شود. در عمل چاپ حفره ها و گودی های روی سیلندر پر از مرکب می گردد و سطح سیلندر به وسیله تیغه دکتربلید^۲ پاک و بعداً عمل چاپ انجام می شود.

آماده سازی چاپ گود که تکامل همان کنده کاری روی فلز

در سیستم چاپ گود، حروف و تصویری که روی فرم چاپ به صورت گود نقش می بندد. هنگام چاپ سیلندر مرکبی می شود و سپس در تماس با سطح چاپ شونده، مرکب را به آن منتقل می کند. شدت رنگ به عمق گودی روی سیلندر چاپ بستگی دارد. هر چه عمق آن بیشتر باشد، مرکب بیشتری می گیرد و در نتیجه شدت رنگ بیشتری ایجاد می کند. این گودی ها روی سیلندر هلیوگراور، به صورت نقاط جداگانه (سل^۱) است (شکل ۸-۱). اگر در این روش سطح تنپلات یک دست و پیوسته روی سیلندر قرار گیرد، مرکب از آن می ریزد و یا به اصطلاح شُره می کند. در چاپ هلیو حتی حروف بسیار نازک نیز به صورت ترام چاپ می شوند. بهترین مشخصه تشخیص این روش چاپی، این است که کناره های حروف زیر ذره بین، به صورت رنجه دار دیده می شوند لبه آن ها ناصاف است.



شکل ۱-۸- عمق ترام هلیوگراور

آن کم است تا ترام ۸۰ استفاده می‌شود. دانه‌های ترام هلیو همه به یک اندازه‌اند. در مرحلهٔ اسیدکاری نیز باید توجه شود که کیفیت ترام‌ها حفظ شود.

۸-۱-۲- مزایای چاپ گود: محصول چاپ با ماشین هلیوگراور بسیار بهتر از دیگر چاپ‌ها می‌باشد و مزیت‌های آن عبارت است از:

خشک شدن سریع مرکب

بی‌بودن آن

قابل استفاده برای تیراژهای بالا که می‌تواند از هر سیلندر

آن تا یک میلیون یا بیش‌تر چاپ گرفت (شکل ۲-۸) ماشین چاپ گود را نشان می‌دهد.

است امروزه بسیار پیشرفت کرده است. شاید مؤثرترین پیشرفت‌های تکنولوژی پیش از چاپ در روش چاپ هلیوگراور به وقوع پیوسته باشد. چون امروزه مجموع اسکنر و کامپیوتر، اطلاعات مربوط به تفکیک رنگ و صفحه‌لی‌آت شده، توسط لیزر روی سیلندر کپی می‌شود و سیلندر رنگ‌های مختلف، بدون کمترین خطا از این طریق ساخته می‌شود.

ترام: هلیوگراور، کارهایی را با ترام ۱۰۰ خط و ۱۲۰

خط در سانتی‌متر نیز چاپ می‌کند، به همین دلیل طیف رنگ‌ها و تغییرات پیوسته آن‌ها، لطافت و زیبایی خاصی به کار می‌بخشد.

ترام‌های ۱۰۰ و ۱۲۰ خط در سانتی‌متر معمولاً برای کارهایی

است که روی کاغذ چاپ می‌شود و روی سلفون که جذب مرکب



شکل ۲-۸ - ماشین چاپ هلیوگراور

- در چاپ هلیوگراور علاوه بر انواع فیلم‌های بسته‌بندی، می‌توان از کاغذ متوسط و با گیرایی مرکب بالا نیز استفاده نمود مشروط بر این که سطح کاغذ صاف و هموار باشد.

- مصرف کم مرکب؛ با وجود اینکه چاپ هلیوگراور پررنگ‌تر به نظر می‌رسد (شکل ۳-۸).

- بر روی فیلم‌های بسته‌بندی فویل‌های آلومینیومی،

کاغذ، مقوا، پارچه و حلب‌های بسته‌بندی سیستم هلیوگراور چاپ می‌نماید.

- چاپ مجله‌های پرتیراژ (برای کم تیراژ مقرون به صرفه

نیست)



شکل ۳-۸- در حال چاپ از دو زاویه مختلف



۸-۲- اجزای متشکله ماشین هلیوگراور

بعضی از ماشین های هلیوگراور شیت (ورق) به شیت، رول به شیت و رول به رول می باشند.

در چاپ هلیوگراور عمل چاپ به صورت مستقیم صورت می پذیرد و سیلندر حکاکی شده در وان مرکب به گردش در می آید و به وسیله تیغه داکتربلید سطح آن برداشته می شود و در گودی های سیلندر، مرکب باقی می ماند. کاغذ و یا فویل از بین سیلندر چاپ و سیلندر فشار می گذرد، به وسیله اندازه های فشار که توسط اپراتور تنظیم می شود از گودی ها برداشته می شود و بلافاصله به وسیله باد گرم،

خشک و به چاپ بعدی می رود (منظور در کارهای چندرنگ می باشد).
* اجزای متشکله یک واحد ماشین هلیوگراور عبارت است از:

- ۱- آماده سازی سیلندر
- ۲- مرکب دان
- ۳- تیغه داکتر بلید یا راکل
- ۴- سیلندر فشار
- ۵- فن های خشک کننده مرکب
- ۶- سیستم رول بازکن و رول جمع کن



شکل ۴-۸ - سیلندر سازی لیزری

برای چاپ لترپرس فرم بندی می کنند و سپس فرم را در ماشین قرار می دهند. در چاپ افست نیز آماده سازی پلیت در لیتوگرافی انجام می شود که در نهایت زینک را برای بستن به ماشین چاپ آماده می کنند. در چاپ گود وضع کمی متفاوت است؛ به این معنی که خود سیلندر چاپ را به عنوان فرم چاپ، آماده می کنند و به همین خاطر آماده سازی این روش چاپی را سیلندر سازی می نامند.

۸-۲-۱- آماده سازی سیلندر : طرح مورد نظر که باید چاپ شود، بر اساس ویژگی طرح بر روی سیلندر کپی می شود. بعد از آماده کردن و اسیدکاری سیلندر، سطح سیلندر به وسیله کروم سخت، برای گرفتن تیراژ بالا آب فلزکاری می شود.

نکته قابل توجه در آماده سازی سیلندر این است که هریک از روش های چاپ دارای آماده سازی مخصوص خود است. مثلاً

— چاپ چندرنگ : در چاپ از رو، اول رنگ زرد، دوم رنگ قرمز، سوم رنگ آبی، چهارم رنگ مشکی می باشد و می توانیم رنگ های اکلیلی نیز چاپ کنیم، مثل رنگ طلایی، نقره ای و مسی. اگر بخواهیم چاپ از پشت انجام دهیم، رنگ اول مشکی، دوم آبی، سوم قرمز، چهارم زرد و پنجم سفید گچی قرار می دهیم^۱. و باز اگر بخواهیم رنگ های طلایی، نقره ای چاپ بکنیم، رنگ سفید گچی را در آخر چاپ می کنیم، چون معمولاً برای ترکیبی از چهار رنگ اصلی استفاده می شود که عبارت است از زرد، ماژنتا، سایان و مشکی. به طور کلی اگر قطر سیلندر رنگ اول، ۱۵۰ میلی متر باشد سیلندر دوم هم باید ۱۵۰ میلی متر باشد یا اینکه ۱۰۱٪ میلی متر بزرگ تر باشد که حالت کشش فویل یا کاغذی که در ماشین چاپ می شود حفظ شود.

در یک کار چهار رنگ، وقتی قطر سیلندر اول ۱۵۰ میلی متر باشد نسبت افزایش قطر سیلندرها بعدی به شرح زیر مناسب خواهد بود :

۱- سیلندر اول ۱۵۰ میلی متر

۲- سیلندر دوم ۱۰۱٪ ۱۵۰ میلی متر

۳- سیلندر سوم ۱۰۲٪ ۱۵۰ میلی متر

۴- سیلندر چهارم ۱۰۳٪ ۱۵۰ میلی متر

— موارد ایمنی : باید به اپراتورهای ماشین آموزش داده شود که در موقع قرار دادن سیلندر چاپ در ماشین ساعت و یا انگشتر در دست نداشته باشند و به طور کلی دقت کنند که جنس سختی به سطح سیلندر فشار وارد نکند، چون سیلندر از جنس مس می باشد در برابر صدمات فیزیکی حساس بوده و می بایستی مراقبت ویژه در جهت جلوگیری از زخمی شدن سیلندر به کار گرفته شود. از نکات دیگری که باید در نظر داشت این است که بعد از اتمام ساعت کار، پس از آنکه مرکب چاپ برگشت داده شد، بایستی تانک های سیلندر را به وسیله حلال های مورد استفاده در مرکب، به وسیله پارچه ای که پُرز ندهد، تمیز کرد، به طوری که در گودی های ترام های سیلندر، مرکب باقی نمانده باشد.

— کمی : در سیستم هلیوگراور همیشه از فیلم پوزیتو استفاده

می شود که پس از مونتاژ آن روی سیلندر کمی می کنند. گفتنی است که در سیستم هلیوگراور باید همیشه فیلم ها یک تکه باشند و نمی توان مثل افسست، فرم مونتاژ شده از قطعات مختلف را استفاده کرد. زیرا همان تکه های فیلم، روی سیلندر خط می اندازد. به همین منظور فیلم های کارهای کوچک مثل تمبر همه روی یک فیلم در کنار هم به وسیله ماشین تکثیر می شوند و یک فیلم یک پارچه پوزیتو به دست می آید. — روش های تهیه سیلندر : دو روش تهیه سیلندر وجود دارد : یکی مستقیم و دیگری غیر مستقیم. روش اول امروزه رواج بیشتری دارد و هنوز هم از روش دوم در موارد خاصی استفاده می شود. در زیر به طور مختصر مراحل انجام کار در هر یک از روش های زیر شرح داده می شود.

— روش مستقیم

— حساس کردن سیلندر با استفاده از ماده حساس کننده. این کار ممکن است به صورت اسپری و یا به صورت اتوماتیک انجام شود.

— چسباندن فیلم روی سیلندر حساس شده

— نور دادن با اشعه

— ظهور سیلندر با داروی ظهور

— روتوش سیلندر : به این معنی که اگر جایی سطح مس بیرون زده باشد، با قلم موی بسیار ظریفی آن را با لاک می پوشانند. کناره های سیلندر را نیز با این لاک مخصوص می پوشانند. این کار را آسفالت کاری می گویند.

— سیلندر را با فروکلورور (اسید آهن) با غلظت های مختلف آغشته می کنند. در نتیجه، هر جا که نور خورده است ثابت می ماند و هر جا نور به آن تابیده نشده گود می شود. نقاط خاکستری که نور کمی از خود عبور داده اند کمتر گود می شوند. زمان این کار قابل کنترل است (۱ تا ۳ دقیقه). غلظت اسید در این مدت تغییر نمی کند و دمای آن باید بین ۱۵ تا ۱۸ درجه سانتی گراد باشد.

— سطح سیلندر را با تولوئن می شویند تا ژلاتین روی آن پاک شود و سطح مس کاملاً صاف و پاکیزه گردد.

— برای زدودن اثر لکه های ناشی از اسیدکاری و جلادادن

۱- چاپ رو و چاپ پشت بسته به نوع درخواست مشتری و نوع استفاده و کاربرد آن انتخاب می شود.

- سطح سیلندر، آن را با پنبه آغشته به ماده جلا دهنده پاک می کنند.
- نمونه گیری می کنند تا اگر احیاناً برخی نقاط سیلندر که باید گود شود، گود نشده باشد، آن را با قلم حکاکی گود کنند.
- سطح سیلندر را با بنزول تمیز می کنند که چربی آن گرفته شود.
- سیلندر را در وان اسید کاستیک می گذارند تا چربی زدایی و آماده آب کروم شود. آب کروم برای بالا بردن مقاومت است، چون مس نرم است.
- سیلندر پس از گرفتن لایه نازکی از آب کروم برای چاپ آماده است.
- روش غیر مستقیم: روش غیر مستقیم کاربرد محدودی دارد ولی هنوز هم در بسیاری از کارهای فانتزی، از جمله در چاپ تمبر در انگلستان از این روش استفاده می شود. در این روش ابتدا روی یک کاغذ حساس عملیاتی انجام می دهند و سپس به کمک آن روی سیلندر کپی می شود.
- حساس کردن کاغذ پیگمنت با محلول بی کرومات پتاسیم (در مواردی، برای سرعت عمل، کاغذهای پیگمنت حساس شده در کارگاه موجود است ولی برای اینکه حساسیت آن ها از دست نرود باید در یخچال نگهداری شوند).
- ترام دادن به کاغذ حساس (این کار معمولاً با ترام شیشه ای صورت می گیرد).
- فرم مونتاژ را روی کاغذ پیگمنت می گذارند و نور می دهند تا حروف و تصاویر روی آن کپی شود. (فیلم های مصرفی
- در کپی غیر مستقیم هلیوگراور، هاف تون (بدون ترام) می باشند. زیرا ترام قبلاً روی کاغذ پیگمنت نقش بسته است).
- کاغذ پیگمنت حامل تصویر و مطلب ترام شده را روی سیلندر انتقال می دهند به طوری که ژلاتین روی آن با سطح مسی سیلندر کاملاً مماس باشد. این کار با فشار و همراه با پاشیدن آب بین ژلاتین و مس صورت می گیرد.
- سیلندر در آب گرم (۶۰ درجه سانتی گراد) چرخانده می شود. در اثر این عمل حفاظ روی پیگمنت که از جنس مقوا است، جدا می شود. پس از حدود ۱۵ دقیقه که ژلاتین های اضافی روی سیلندر پاک شدند، نقش تصویر روی سیلندر ظاهر می شود.
- سیلندر را با محلول آب و الکل ۵۰٪ می شویند تا خشک شود و پس از آن رتوش (آسفالت کاری) می کنند.
- آغشته کردن سیلندر به اسید (در این حالت غلظت اسید متغیر است) یعنی غلظت از ۳۵ درجه بومه شروع می شود و به تدریج کمتر می شود، در پایان غلظت به ۴۵ درجه بومه می رسد. رقیق کردن تدریجی به این خاطر است که از ترام قوی تا ترام ضعیف روی سیلندر منتقل شود (گود شود).
- پس از شستن سیلندر با الکل آن را کنترل می کنند تا اگر در نقاطی به خوبی گود نشده باشد، آن را با قلم حکاکی، گود کنند (شکل ۵-۸).
- سایر مراحل کار مانند کپی مستقیم است.
- نکته ای که در سیلندر سازی باید رعایت شود این است که قطر سیلندر در همه نقاط آن باید دقیقاً متناسب با اندازه استاندارد



شکل ۵-۸ - دستگاه کپی مستقیم سیلندر

ماشین چاپ باشد، زیرا اندکی تغییر و تفاوت باعث ناهماهنگی در کار چاپ می‌شود.

۲-۲-۸- مرکب دان : چاپ هلیوگراور از نظر چاپ مرکب‌های اکلیلی از قبیل رنگ‌های طلایی، نقره‌ای و مسی، نتایج بسیار درخشانی می‌دهد. و بالاخره هلیوگراور برای چاپ پارچه بسیار متداول و معمول است و در اکثر چاپخانه‌های دنیا برای کارهای رنگی و چاپ بر روی پارچه و اوراق بسته‌بندی به کار می‌رود. تغذیه مرکب به سیلندر از طریق مستقیم از وان مرکب و یا به صورت پمپاژ صورت می‌گیرد.

در روش پمپاژ: سینی زیر سیلندر چاپ، که مرکب از تانک به مرکب‌دان‌ها، به وسیله پمپ برقی و یا پنوماتیک بر روی سیلندر، پمپاژ می‌شود بعد از آن که سیلندر آغشته به مرکب می‌شود در هر دو روش به وسیله تیغه دکتر بلید، اضافه مرکب سطح سیلندر به تانک برگشت داده می‌شود. در حال حاضر مرکب ماشین‌های مدرن مجهز به سیستم ویسکوزیته کنترل می‌باشد.

هر یک از حلال‌ها در یک تانک مجزا قرار دارد. بعد از آنکه مرکب به وسیله اپراتور تنظیم شد، به طور خودکار، شیر برقی تانک با فرمان تنظیم‌کننده باز می‌شود و حلال‌ها در تانک مرکب با یکدیگر مخلوط می‌شوند و سپس پمپاژ می‌شود که بر روی سیلندر چاپ تنظیم می‌گردد.

— ویسکوزیته : ویسکوزیته مرکب برای سرعت‌های مختلف ماشین‌ها تنظیم می‌شود. نوع مرکب‌ها برای فیلم‌های بسته‌بندی با حلال‌های الکلی عبارت است از: اتیل استاد، ایزوپروپیل الکل و اتیل گلیکول. این نوع مرکب را برای کاغذها نیز می‌توان مورد استفاده قرار داد. در حال حاضر در کشورهای پیشرفته برای چاپ کاغذ از مرکب با پایه آب^۱ استفاده می‌کنند که حلال آن همان آب می‌باشد. در مدرن‌ترین دستگاه انتقال مرکب بر روی سیلندر چاپ که در دنیا متداول شده است به وسیله پمپ، مرکب زیر تیغه دکتر بلید پمپاژ می‌شود، به همین دلیل بسیار با صرفه است؛ چون از به هدر رفتن حلال‌ها بسیار جلوگیری می‌شود (در چاپ فلکسو هم به همین شکل اجرا می‌شود).

— ویژگی‌های مرکب : معمولاً چاپخانه‌های دارای سیستم چاپ هلیوگراور، خود به تولید مرکب اقدام می‌نمایند زیرا اقتضای این روش چاپی آن است که مرکب براساس نوع کار ساخته شود. البته حجم بالای مصرف نیز این کار را موجه می‌سازد.

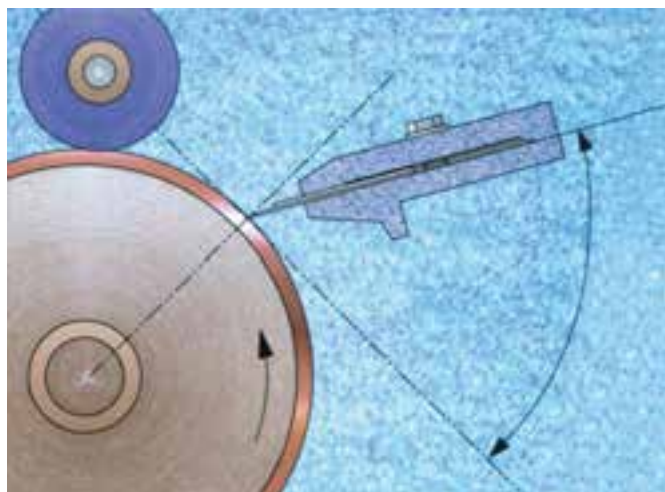
مرکب هلیوگراور از مرکب‌های لتریس و افسست رقیق‌تر است. البته پیگمنت مرکب‌ها تفاوت زیادی با هم ندارند، فقط رزین‌ها و حلال‌های آن‌ها فرق می‌کند. چون حلال‌های مرکب هلیو آتش‌زا هستند، رزین مرکب پخته نمی‌شود و در میکسر کارخانه مرکب‌سازی دمای آن از ۶۰ درجه سانتی‌گراد بالاتر نمی‌رود. کارخانه‌های سازنده، دمای آن مرکب را طوری می‌سازند که با دور ماشین هماهنگ باشند و در آن سرعتی که سیلندر می‌چرخد امکان انتقال به سطح چاپ شونده به صورت مطلوب وجود داشته باشد. چسبندگی و غلظت مرکب باید طوری باشد که روی سطح کار بنشیند.

قشر مرکب (یعنی مرکبی که روی سطح چاپی می‌نشیند) در چاپ گود، نسبت به چاپ افسست برجسته‌تر است و همین امر به شدت و درخشندگی رنگ‌ها کمک می‌کند و به دلیل مستقیم بودن چاپ (برخلاف افسست که غیرمستقیم است) و نیز به خاطر نبود آب در این سیستم، می‌توان رنگ‌های سنگین را با یک بار چاپ به دست آورد. فرمول مرکب برای چاپ روی پارچه، پلاستیک، حلب و غیره فرق می‌کند (مثلاً مواد مصرفی برای ساخت مرکب‌های چاپ پلاستیک سفره‌ای از نوع P.V.C است) و تقریباً همه مرکب‌های چاپ گود پس از خشک شدن و پریدن حلال‌ها بدون بو هستند، پشت نمی‌زنند، با دست کشیدن پاک نمی‌شوند و کارهای چاپی ناشی از آن‌ها به همدیگر نمی‌چسبند. این‌ها از محاسن این روش چاپی می‌باشد که در صورت فرمولاسیون صحیح و استفاده از مواد مرغوب در ساخت مرکب، فراهم می‌شود.

مرکب‌های هلیوگراور چون اغلب برای بسته‌بندی‌ها مصرف می‌شوند و ممکن است در مراحل بعدی حرارت و سایش زیادی مصرف کنند باید از این نظر مقاوم باشند. حلال‌ها و افزودنی‌هایی برای مرکب هلیوگراور وجود دارد که شناخت و کاربرد آن‌ها نقش

۳-۲-۸- تیغه دکتر بلید (راکل): تیغه دکتر بلید یا راکل، ورقه‌ای است فولادی که ضخامت آن برحسب اینکه بخواهند تمیز کاری را محکم یا نرم انجام دهند، متغیر است. این ضخامت در ماشین‌های رتاتیو ۱ الی ۲ میلی‌متر است. زاویه تیغه دکتر بلید معمولاً بین ۵۵ تا ۶۵ درجه نسبت به بازدهی رنگ می‌باشد (شکل ۶-۸).

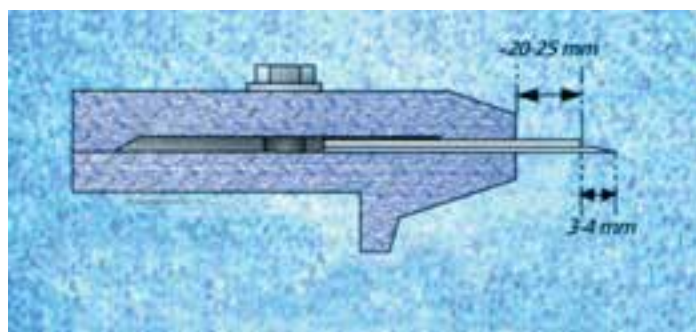
مهمی در کیفیت کارها دارد. مثلاً با افزودن ورنی (ورنیش) می‌توان تا ۲۵٪ مایه رنگ را کاهش دهد. حلال‌های مرکب برای کارهای مختلف متفاوت‌اند: حلال‌های مرکب سلفون و کاغذ از مواد اتیل‌گلیکول و اتیل استات است. البته برای کاغذ از حلال‌هایی که از زغال سنگ می‌گیرند، نیز استفاده می‌شود و برای کاغذ و مقوا از تولوئن‌های مختلف (که از مواد نفتی به دست می‌آید) استفاده می‌شود.



شکل ۶-۸- تیغه دکتر بلید

را منطبق می‌کنند تا قابلیت ارتجاعی خود را از دست ندهد؛ زیرا تیغه راکل در نقطه‌ای متکی به سیلندر می‌شود. لبه تیغه راکل می‌بایستی قابلیت ارتجاع و خاصیت فنری داشته باشد. مجموع تیغه راکل یا تیغه راکل متقابل به وسیله فشار تیغه راکل نگهداری و به هم متصل می‌گردد. طول لبه تیغه راکل ۳ یا ۴ میلی‌متر است (شکل ۷-۸) که در روی حائلی در ماشین قرار گرفته است و ابتدا باید از وسط سطح تیغه راکل به طور یکنواخت بر روی سیلندر فشار وارد کند.

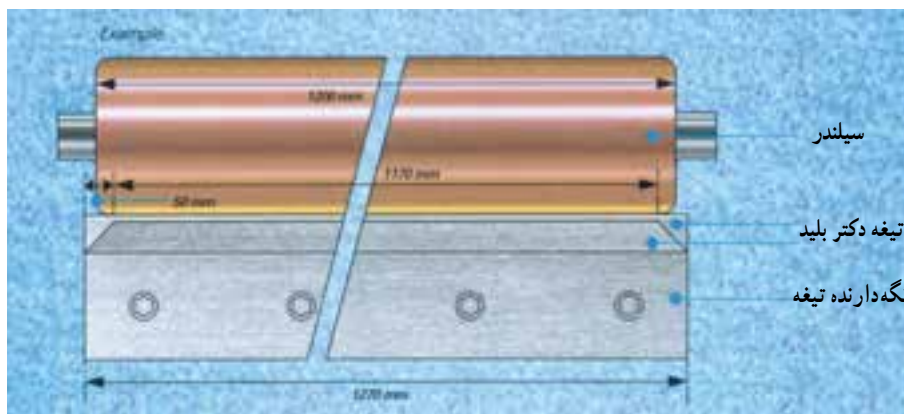
روزبه‌روز ضخامت تیغه راکل را کمتر می‌کنند تا فشار کمتری روی سطح سیلندر وارد کند. روی گراورهای عمیق نیز از تیغه راکلی با ضخامت بیشتر استفاده می‌کنند. صلابت و استحکام تیغه راکل را به وسیله افزودن یک یا چندین تیغه راکل به قطر ۲/۸ تا ۰/۸ میلی‌متر که به تیغه راکل کهنه اضافه می‌شود تأمین می‌کنند. بدین معنی که تیغه راکل کهنه را به پشت تیغه راکل اصلی می‌افزایند تا تیغه راکل اصلی سخت‌تر گردد. بدین طریق به جای اینکه بر قطر تیغه راکل بیفزایند آن



شکل ۷-۸

باید ضخیم تر شود. شکل ۸-۸- ساختمان کامل تیغه دکتر بلید را نشان می دهد.

برای ماشین های رتاتیو که مرکب به سرعت خشک می شود، باید تیغه راکل هایی با قابلیت ارتجاع کمتری به کار رود، بنابراین



شکل ۸-۸

تقلیل یابد. روی رتاتیو هایی با قطر و اندازه متغیر، تنظیم مضاعف دوران و حرکت انتقالی، سبب می شود که انحنای ثابتی برای تیغه راکل روی سیلندر به دست آید. قطر سیلندر هر چه باشد انحنای تیغه راکل بر روی آن ثابت خواهد بود.

ماشین ها امروزه به این اکتفا کرده اند که تغییر مکان بیش از ۱۰ سانتی متر نباشد. تیغه راکل بر روی سیلندر، حرکت طولی انجام می دهد و می توان گفت «صلابه» می کند.

تغییر مکان جانبی دو هدف دارد :

۱- جلوگیری از فرسودگی موضعی در مقابل قسمت های شدید گراور شده سیلندر

۲- جلوگیری از ناخالصی مرکب که در سطح سیلندر موجود می باشد. خطر اخیر از موقعی که «مرکب های مرغوب» اصلاح شده ای به بازار آمده و مرکب را تصفیه کرده و محفظه مرکب دان را ساخته اند تا گرد و غبار در روی مرکب نشینند، دیگر وجود ندارد.

فرمان حرکت تیغه دکتر بلید با قدرت گریز از مرکز، یا به وسیله چرخ دندانه دار یا جفت شدن دو چرخ دندانه دار، و یا به طریق ارتجاعی، به وسیله محرک هیدرولیکی، داده می شود. از یک طرف نباید اسباب راهنمایی جانبی بازی کند، زیرا نتیجه اش، تغییر فشار در تمیز کاری می شود.

نیروی تمیز کاری بستگی به سرعت نسبی تیغه راکل نسبت

فشار تیغه راکل : تیغه راکل بر روی سیلندر متکی است. این تکیه دادن به دو طریق صورت می گیرد؛ یا سخت و بدون ارتجاع که با جفت کردن مکانیکی صورت می گیرد و یا به طریق ارتجاعی به وسیله یک سری فنر و یا وزنه متقابل انجام می گیرد. روی ماشین های رتاتیو امروزی، اتکای تیغه راکل به وسیله فشار باد تأمین می گردد. به هر حال باید فشار روی دسته ثابت باشد.

فشار یکنواخت و بدون ارتجاع سبب تمیز کاری بهتر، مخصوصاً در ماشین های خیلی سریع می شود. فشار ارتجاعی، به وجود آمدن یک قسمت از حوادث را، مانند خراشیدگی سیلندر ناشی از اثر نفوذ یک دانه ساینده و خراش دهنده که بین سیلندر و تیغه راکل گیر کرده باشد، مانع می شود. از طرفی هم، فشار غیرارتجاعی و یکنواخت را نمی توان به سیلندر های ماشین های رتاتیو وارد آورد.

فشار تیغه راکل به طور متوسط باید ۱۲۰ گرم بر سانتی متر طول باشد (البته با موثراژ معمولی). این فشار با طول تیغه راکل متغیر است و همچنین با حرکت آن نیز تغییر پذیر است.

انحنای تیغه راکل : زاویه تماس تیغه راکل و سیلندر، در تمیز کاری مؤثر است، زیرا هر قدر تیغه راکل از سیلندر بازتر باشد و زاویه بیشتری با سیلندر داشته باشد باید فشار بیشتری وارد آید. به کار بردن تیغه راکل های نازک که محکم در دست فرو رفته باشد و تقریباً عمود بر سیلندر باشد، سبب می شود که فشار تمیز کاری

۱- صلایه : یکنواخت کردن و یک دست کردن مرکب

به سیلندر دارد. این سرعت نسبی در صورتی که خود تیغه راکل^۱ سرعتش متغیر باشد، نیز تغییرپذیر است. محرک بر اثر گریز از مرکز، به عمل تمیزکاری نظم و ترتیب کمتری نسبت به محرک با چرخ دندانه دار می دهد که در این محرک سرعت تیغه راکل تغییر می کند. این موضوع برای چاپ چند رنگ که در آن میزان بودن و تنظیم مرکب اهمیت بسزایی دارد خیلی حساس است.

نقطه مرگ، نقطه ای است که محرک کار نکند و موتور خاموش گردد ولی برای لحظه ای هنوز در گردش باشد. این لحظه را نقطه مرگ می گویند. از نقطه مرگ، تیغه راکل ها در هر سمتی که باشند متوقف می شوند و باید زمان توقف را به حداقل رسانید. همیشه یک رابطه علت و معلولی بین حرکت تیغه راکل و تشکیل خراشیدگی حاصله از جسم ساینده و خراش دهنده که در فرم فرورفته باشد وجود دارد. مسلم است که تناوب خراشیدگی ها بستگی سیستماتیک به تناوب حرکت تیغه راکل نسبت به دوران سیلندر دارد.

هرگاه محرک تیغه راکل از محرک ماشین جدا باشد باز هم این خراشیدگی ها تولید می شود ولی در این صورت بسیار کم و معدود است. باید سعی کرد تیغه راکلی را به کار گرفت که از نوارهای فولادی تشکیل شده و روی سیلندر تغییر مکان می دهد و موقع برگشت از قسمت خارجی سیلندر تیز می شود.

— **ساییدگی تیغه راکل:** فرسودگی تصادفی تیغه راکل، ناشی از دانه های خراش دهنده و ساینده ها است که تولید خراشیدگی می کنند. وقتی با ناخن روی تیغه راکل را امتحان کنیم پستی و بلندی ها و قوس های کوچکی احساس می کنیم. برای این که تیغه راکل به حالت اول باز گردد، باید با کاغذ سمباده ظریف آن را بساییم تا پستی و بلندی ها از بین برود.

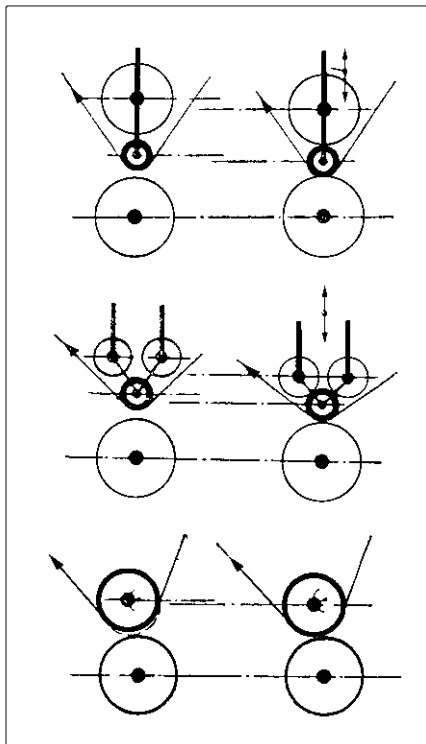
تیغه راکل نو تیغه راکلی است که منتهی الیه آن تراشیده شده باشد. فعالیت و تمیزکاری چنین کاردکی خیلی مؤثر و مفید است. به قسمی که ممکن است بر سیلندر نو آسیب برساند و تیغه های ترام کنده شود. بنابراین لازم است آن را قبل از به کار بردن با سنگ سمباده یا کاغذ سمباده بسایند تا گوشه نوک آن گرد شود. تیغه راکل

فرسودگی عادی تیغه راکل با ساییدگی کاغذ، فویل و مرکب و زمان چاپ هر سیلندر رابطه مستقیم دارد. تیغه راکل ها را در رأس مدتی که برحسب عوامل مختلف متغیر است، تعویض می کنند (عمر مفید).

ایراتور مراقب، با آزمایش فویل یا کاغذ چاپ شده، تعیین می کند که آیا تیغه فرسوده شده است یا نه. ممکن است تیغه راکل پس از چاپ ۵۰۰ یا پنج هزار دور سیلندر فرسوده شود کما اینکه ممکن است پس از چاپ ۴۰ هزار یا ۴۰۰ هزار دور سیلندر فرسوده شود. اینجا کیفیت تشخیص و ارزیابی و همچنین عادات و نحوه عمل ایراتورها اهمیت دارد تا به محض اینکه در تیغه راکل آثار و علائم فرسودگی مشاهده کنند آن را تعویض می کنند. البته برخی هم آن را با سنگ سمباده ساییده و نتیجتاً فشار تمیزکاری را اصلاح می کنند.

شود. به وسیله یک غلطک کاتوچوبی که حالت ارتجاعی آن ۷۰ الی ۷۲ می باشد برای ماشین های چاپ تعیین می گردد.

سیلندر فشاردهنده (سیلندر رول پرس): سیلندرهای فشاردهنده هیچ گونه پوشش موضعی ایجاد نمی کنند. کیفیت چاپ روی سیلندرها به خوبی احساس می شود. مکانیسم فشار ممکن است از یک یا دو سیلندر تشکیل شده باشد، یا خود فشاردهنده مجهز به کاتوچو، به اندازه کافی سنگین بوده و به سیلندر چاپی تکیه داده شود و یا نقش آن به طور ساده، ارتجاعی بوده و یک سیلندر دوم از جنس چدن یا فولاد نیز به آن ضمیمه شود. در هر دو مورد فشاردهنده با سرعت زیاد، هماهنگ با سرعت ماشین، بدون آنکه فرمانی به آن داده شده باشد می چرخد. در ماشین های مدرن که در حال حاضر ساخته می شود، فشار سیلندر پنوماتیک و یا هیدروپنوماتیک می باشد. عدم امکان تغییرات موضعی پوشش و بی نظمی هایی جزئی در فشار روی ماشین هایی با قطر بزرگ و بی نظمی های احتمالی سیلندر یا فشاردهنده و مخصوصاً اختلافات نرمی کاغذهای مختلف چاپ، ثابت می کند که فشاردهنده حتماً باید به کاتوچو مجهز باشد تا خاصیت ارتجاعی پیدا کند (شکل ۹-۸).



شکل ۹-۸ - فشار نورد بر روی سیلندر چاپ

شرایط خوب کارکردن تیغه راکل: تمیز کاری در صورتی کامل است که:

- ۱- لبه تیغه که بر روی سیلندر قرار می گیرد همیشه خوب تیز باشد و ناهمواری و بریدگی نداشته باشد.
- ۲- سطح سیلندر چاپ سالم باشد و به طور کلی حالت لنگی نداشته باشد.
- ۳- در طول کار بین سیلندر و تیغه، ناخالصی پیدا نشود و فقط مرکب بین تیغه و سیلندر وجود داشته باشد.
- ۴- تیغه خوب، پهن بوده و از نظر مکانیکی میزان شده باشد یعنی عوامل زیر در تیغ مناسب باشد:
 - ۴-۱- ضخامت تیغه
 - ۴-۲- فاصله تیغه با پشت تیغه
 - ۴-۳- خمیدگی روی سیلندر چاپ
 - ۴-۴- فشار در حدی که سطح اضافی مرکب را از روی سیلندر بردارد.
 - ۴-۵- میزان بودن حرکت جانبی
 - ۴-۶- سختی و صلابت فولاد تیغ نسبت به سختی و صلابت کُرم سیلندر.

دمیدن روی سیلندر: هرگاه تیغه مستعمل و یا فرسوده، و یا سیلندر خراش برداشته باشد، روی ورقه چاپ شده، رنگی به چشم می خورد که به علت باقی ماندن مرکب اضافی در سطح سیلندر است. برای جلوگیری از این امر بین تیغه و سطح چاپ، یک دستگاه دم که هوا را روی سیلندر می فرستد و مرکب باقی مانده روی سطح سیلندر را خشک می کند، نصب می شود. دمیدن هوا همچنین وسیله اصلاح گراور خیلی قوی در رنگ های روشن است و روی تمام یا قسمتی از طول سیلندر نصب می شود.

۴-۲-۸- سیلندر فشار (رول پرس): فشار به وسیله سیلندر بر روی فویل و یا کاغذ که از بین سیلندر چاپ می گذرد و به وسیله سیلندر فشار مرکب که از گودی های سیلندر منتقل می شود، بلافاصله در مسیر خشک کننده قرار می گیرد. عمل خشک شدن چاپ طوری در ماشین پیش بینی شده است که رنگ اول پس از آنکه از سیلندر به وسیله سیلندر فشار بر روی فویل قرار گرفت، در طول مسیری که باد گرم در آن جریان دارد خشک

بوده و حمل و جابه‌جا کردن آن‌ها مشکل است. سختی و سفتی فشاردهنده به مرور زمان و به تدریج که از قطر آن کاسته می‌شود افزایش می‌یابد. حدنصاب این افزایش ۳ درجه «شور»^۱ می‌باشد ولی حدنصاب قطر نباید از ۵/۰ میلی‌متر تجاوز نماید.

میزان کردن فشار: میزان کردن و تنظیم فشار از تغییر نیرویی که به فشاردهنده وارد می‌آید حاصل می‌گردد. دستگاه‌های جدید فشار بادی کنترل تعادل حرکت و فشار را امکان‌پذیر ساخته است. فشار لازم برای چاپ بستگی به نوع فویل^۲ و یا کاغذ دارد به همین دلیل کاربر چاپ غالباً مجبور است که نوع فشار را طوری تنظیم کند که نقش روی سیلندر به فویل و یا کاغذ منتقل شود. استحکام و سختی فشاردهنده بستگی به موارد زیر دارد:

۱- برای سلوفان و پلاستیک: فشار ۵ کیلوگرم و سختی فشاردهنده ۶۰ درجه است.

۲- برای کاغذ قشردار: فشار ۱۵ تا ۲۰ کیلوگرم و سختی فشاردهنده ۷۰ درجه است.

۳- برای کاغذ سخت و مقوا: فشار ۲۲ تا ۳۷ کیلوگرم و سختی فشاردهنده ۸۵ درجه است که برای مقوای سخت ۹۰ درجه می‌باشد. میزان کردن فشار در منتهی‌الیه فشاردهنده صورت می‌گیرد. نیروی فشار ارتجاعی است. فشار هوا از طریق فنر تحت فشار به وسیله فرود آوردن بالشتک‌های فشاردهنده و غلطک متکی به آن صورت می‌گیرد و یا به وسیله دوران گریز از مرکز با دست یا موتور برقی انجام می‌گیرد.

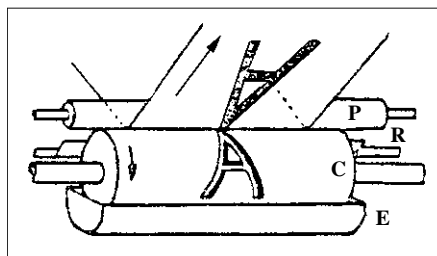
زمانی که ماشین متوقف شود، فشاردهنده‌ها را چند میلی‌متر با دست و یا به وسیله سیستم برقی بالا نگه می‌دارند تا کاغذ به سیلندر نچسبد.

۵-۲-۸- فن‌های خشک‌کننده مرکب

دستگاه‌های خشک‌کننده: دستگاه‌های خشک‌کننده بسیار گوناگون‌اند و ساختمان آن‌ها عموماً متفاوت است. مدل‌های جدید دارای یک گیرنده مواد فزار تبخیر شده هستند و از یک محفظه بسیار محکم تشکیل شده‌اند که در آن فویل به طور مداوم

تماس فشاردهنده و کاغذ و سیلندر بر طبق یک خط هندسی انجام نمی‌گیرد، بلکه بر طبق نواری با عرض متغیر، به تناسب ارتجاعی بودن کائوچو، صورت می‌گیرد که حد متوسط آن ۱۲ میلی‌متر است. فشاردهنده نرم به کاغذ امکان می‌دهد که از حفره‌های سیلندر، بهتر مرکب بگیرد؛ لیکن بر اثر لغزش ذرات کائوچو بر روی یکدیگر فشاردهنده گرم شده و کائوچوی نرم آن، به خصوص در هنگام سرعت زیاد، زودتر فرسوده می‌شود. همچنین، هرگاه فشاردهنده با کاغذ خراش دهنده یا ساینده‌ای که در آن ذرات معدنی در سطح کاغذ باقی مانده باشد، کار بکند به سرعت خراب می‌شود.

روی ماشین‌هایی با عرض زیاد، باید فشاردهنده‌های خیلی سخت به کار برد تا تغییر شکل ندهند. روی همه ماشین‌ها، کائوچوی فشاردهنده باید طوری باشد که کاملاً به استوانه فولادی بچسبد و در برابر فشارهای تاب خوردگی مقاومت کند (شکل ۱۰-۸).



شکل ۱۰-۸ - فشار نورد چاپ بر روی سیلندر

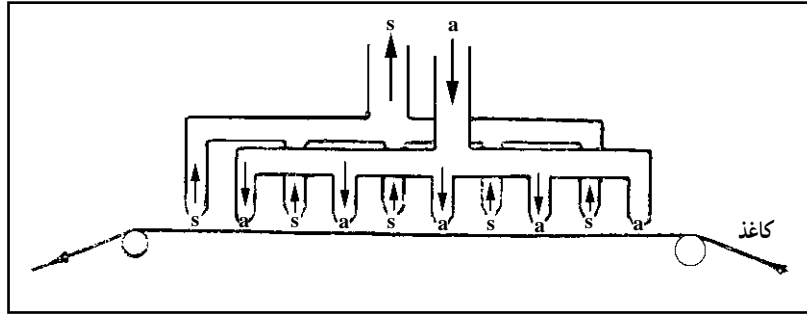
مسئله‌ای که کیفیت فشار به وجود می‌آورد این است که اپراتور را عملاً مجبور می‌کند که بین کیفیت فشاردهنده‌ها سازش و هماهنگی به وجود آورد. راه حلی که در این زمینه وجود دارد این است که برای هر ماشین چند دستگاه فشاردهنده با استانداردهای مختلف داشته باشیم و از بین آن‌ها آنکه بهتر به کاغذ و فویل‌ها سازش دارد را انتخاب کنیم.

فرسودگی فشاردهنده تابع سرعت دورانی آن‌ها می‌باشد. هرچه قطر آن‌ها بیشتر باشد، کمتر گرم می‌کند. بنابراین به نفع کاربر چاپ است که برای ماشین‌های سریع، فشاردهنده‌هایی با قطر زیاد به کار ببرد. لیکن از طرف دیگر فشاردهنده‌های بزرگ، سنگین‌تر

۱- دستگاه شورسنج: دستگاه اندازه‌گیر انعطاف. شور: واحد اندازه‌گیری انعطاف پذیری.

۲- فویل شامل موادی مانند سلوفون، پلاستیک، نایلون و ... می‌شود.

عبور می کند. هوای معمولی در این محفظه دمیده می شود. مخلوط هوا و حلال فرار به درون محفظه مکیده شده و به خارج از کارگاه



شکل ۱۱-۸ - تصویر دستگاه خشک کننده

مؤثر بودن در خشک کردن بستگی به درجه فرار بودن و مقدار هوایی دارد که فویل با آن در تماس است و نیز بستگی به کیفیت این هوا از نقطه نظر خشک کردن دارد. درجه تأثیر آن تابع سرعت نسبی جسمی است که با آن در تماس است (یعنی هوا و فویل) زمان خشک کردن بر اثر سرعت هوا خیلی سریع و تقریباً با این عمل هوادهی متناسب است. حتی اگر اختلاف درجه حرارت ثابت باشد.

برای صرفه جویی در خشک کردن، باید تعادل بین حرارت و سرعت به دست آید. هر چه بخار فرار، محیط کار سریع تر برداشته شود، عمل خشک کردن بهتر صورت می گیرد (توضیح اینکه دستگاه های خشک کننده مرکب هم در چاپ فلکسو و هم چاپ روتوگراور یکسان می باشند).

خشک کردن مرکب: بعد از آنکه به وسیله سیلندر فشار، نقش از روی سیلندر به فویل منتقل شد، از کانال های فن و باد گرم عبور می کند.

هوا به وسیله عبور از لوله های بخار یا مقاومت های الکتریکی گرم شده و به وسیله یک فن هوای گرم دمیده می شود. درجه حرارت به سهولت قابل میزان کردن است.

فویل در دومین محلی که در ادامه محل خشک کردن است دوباره سرد می شود. هوا از منافذ محفظه ای که فویل را احاطه کرده دمیده می شود. در حین خروج، بخارات فرار بوده و از منافذ دیگری خارج و سپس از یک لوله خروجی از کارگاه خارج می شود.

۶-۲-۸ - سیستم های رول بازکن و رول جمع کن

(ماشین های فلکسو و هلیو): به طور کلی بیشتر ماشین های چاپ بسته بندی که انواع کاغذ و فویل های آلومینیوم و متالایز را چاپ می کنند دارای رول بازکن و رول جمع کن می باشند. نوع رول بازکن و رول جمع کن ماشین های مختلف چاپ با یکدیگر متفاوت است. مثلاً بعضی از ماشین های رول بازکن، لنتی و مکانیکی اند. بعضی از آن ها به وسیله سیستم مگنت باز می شوند و جمع کردن آن ها به وسیله غلطک فشار، و بعضی از آن ها نیز به وسیله کلاج، انجام می شود.

— رتاتیوهای مدرن: تحقیقات و پژوهش هایی که برای افزایش تولید به عمل آمده به دو طریق موجب پیشرفت شده عبارت است از:

(الف) ساده کردن عملیات

— عملیات راه اندازی: سیلندرها را به سرعت در جای خود میزان کرده و سرعت کشش را به وسیله سرعت سنج و دستگاه هایی را که نشان دهنده تغییرات سرعت مرکب دهی و فشار و علامت گذاری است، میزان می کنند. تانک (وان) و منابع مرکب که قابل برداشتن بوده و فشار اتوماتیک با تنظیم قبلی انجام می شود. — حرکت و جابه جا شدن سیلندرها در جهت طولی به وسیله یک ابزار متحرک و دوران آن ها به وسیله چرخ های دنده دار دیفرانسیل با صفحه کنترل صورت می پذیرد.

— عبور اتوماتیک کاغذ در محفظه خشک کن

— باز و بسته شدن بادی پنجره های خشک کننده

— کنترل ویسکوزیته مرکب و ثابت بودن در تانک (وان)

مرکب، تصفیه مکانیکی و مغناطیسی در مدار تغذیه

کشش‌های مکانیکی استفاده می‌کنند که براساس قطر سیلندر چاپ، باید سیلندر کشش‌ها در ماشین نصب شود.

طریقه تعویض چرخ‌های فرمان آن‌ها برحسب محیط سیلندر گراور شده صورت می‌گیرد و یا با میزان کردن دستگاه‌های تغییردهنده سرعت انجام می‌شود.

در اوایل شروع چاپ، یا حتی در طول چاپ، در موقع تعویض فویل ممکن است، تغییر فشار سیستم‌ها ضرورت پیدا کند. کم و بیش، فویل، در زمان چاپ به دلیل اینکه بر روی هم چسبیده می‌شود، تغییر ضخامت پیدا می‌کند. وقتی که رول بزرگ در ماشین بسته می‌شود باید فشار سیستم‌ها زیاد باشد و فویل به قدر کافی در ماشین حالت تعادل داشته باشد. در موقع عبور فویل بهتر است بگذارند فویل خودش باز شود و کشش‌های بازکننده به کار نبرند، مگر موقعی که فشارها به هنگام دور برداشتن و سرعت گرفتن ماشین پایین بیفتد که در آن صورت باید از سیستم‌ها استفاده شود.

— آماده کردن مرکب

— میزان کردن و جا انداختن تیغه راکل (دکتریلید)

— راه اندازی: ابتدا باید سیلندر را چند دور کامل با دست به حرکت درآورد و به تمام صداها غیرعادی دقت نمود. سپس دستگاه را آهسته به حرکت درآورد و به آرامی سرعت کمی به آن داد و در این حالت اقدام به میزان کردن و تنظیم فشارها نمود.

— میزان کردن تیغه راکل‌ها: برای این کار باید آهسته تیغه راکل را بلند کرد و اثر پاک کردن را روی سیلندر ملاحظه نمود و آن را روی نقاط اتکای دسته تیغه راکل تکیه داد تا منظم و خیلی سبک به پاک کردن مرکب بپردازد، سپس آن را به طریق معمولی روی تمام طول فشار اتکا شدیدتر نمود.

— میزان کردن فشاردهنده‌ها: در حین شروع به فرمان فشارها باید فشار مختصری برای شروع به کار وارد آورد و چاپ شدن چند قسمت از سیلندر را مشاهده نمود. سپس روی فرمان‌ها به وسیله میخ پیچ در سه فشار دهنده عمل نمود تا چاپ بسیار ضعیفی به دست آید و بعد تا حد ممکن تمام سطح فرم را میزان نمود آنگاه با شروع به فرمان فشار بر آن افزود تا فشاری مطابق با جنس کاغذ بر آن وارد آید.

— تجمع تمام عوامل فرمان الکتریکی (کنترل انطباق): موتور اصلی، موتورهای کمکی، بادبزن‌ها، فشارها، تلمبه‌ها، ثبت کننده، قرقره‌ها و غیره روی تابلوی مرکزی یا یک میز فرمان نزدیک محل خروجی قرار گرفته و تابلوی کمکی پست‌های اصلی کار نیز در همان جاست (سیستم کنترل مرکزی).

— به حرکت درآوردن یا از حرکت باز ایستادن بدون تکان موتور اصلی

— عملیات در طول چاپ: تغییرات سیلندرها که در حرکت هستند.

— کنترل رسیدن کاغذ به ماشین با سرعت ثابت (بازکننده‌های رول، غلطک‌های موازنه که فشار رول را تنظیم و میزان می‌کند).
— توقف اتوماتیک در مورد پاره شدن کاغذ که به وسیله سیستم کنترل توقف، آشکار شده و نیز توقف سریع بر اثر ترمزهای الکترومغناطیسی که اگر ترمزها روی سیلندر باشند، کمی قبل از توقف کامل رها شده تا از بازگشت کاغذ به عقب اجتناب شود.

— برداشتن اتوماتیک فشار و دور کردن تیغه راکل‌ها در لحظه توقف، برگشت با همان نیروی فشار و قرار دادن مجدد آن‌ها

— دستگاه‌های نشانه‌گذاری خودکار یا نیمه خودکار
— گرم کردن قبلی یا رطوبت دادن کاغذ

— عملیات بعد از چاپ

— تعویض سریع سیلندرها

— تعویض منابع مرکب

— شست و شوی مرکب‌دان‌ها، تیغه‌های راکل، موتور پمپ

تانک‌های مرکب

(ب) از دیاد سرعت

در وضع فعلی مسئله سرعت رتاتیوهای هلیو تقریباً حل شده است، البته در صورتی که ماشین استاندارد باشد.

۳-۸- میزان کردن و راه اندازی ماشین

آماده‌سازی ماشین چاپ به طور خلاصه به شرح زیر است.

— میزان کردن سیلندرها

— میزان کردن کشش کاغذ: بعضی از ماشین‌ها از

در کشور ما سیستم هلیوگراور تنها در تعداد محدودی از چاپخانه‌های بخش خصوصی شناخته شده است. بیشترین سرمایه‌گذاری این رشته در بخش دولتی است مانند چاپخانه دولتی که برای چاپ تمبر و اسکناس از آن استفاده می‌کند، روزنامه اطلاعات که برخی هفته‌نامه‌ها را با آن چاپ می‌کرد و دخانیات و غیره. اغلب این چاپخانه‌ها مرکب مصرفی را نیز خودشان تولید می‌کنند. در سال‌های اخیر، هم به انگیزه رقابت و هم به خاطر تقاضای صادرکنندگان کالاها که باید محصولاتشان را در کنار بسته‌بندی‌های زیبای خارجی ارائه دهند، کیفیت کارها بهتر شده است. بسیاری از کارهایی که برای چاپ به خارج کشور فرستاده می‌شود، در کشور قابل چاپ هستند و متخصصانی برای آماده‌سازی و چاپ آن‌ها وجود دارد. شاید برخی از این سفارش‌ها به خاطر محدودیت زمانی که حاصل معذود بودن چاپخانه‌هاست، به خارج از کشور فرستاده می‌شود که البته توجه درستی نیست. عمر ماشین‌های هلیوگراور بسیار طولانی‌تر از ماشین‌های ورقی افست و رول است.

اگر بخواهیم ماشین‌آلاتی مناسب با نیازهای کشور را خریداری کنیم، ماشین‌های چاپ گود، جای ویژه‌ای خواهند داشت، به ویژه اگر قرار باشد به صادرات بهما بدهیم، ناگزیریم برای ارتقای بسته‌بندی و در درجه اول چاپ بسته‌بندی، از چاپ هلیوگراور حمایت کنیم. امکانات موجود به هیچ وجه با نیازها و رشد جمعیت و تولید و همچنین با چشم‌اندازهای آینده تناسب ندارد. توجه به این رشته از این جهت دارای اهمیت است که نسبت به روش چاپ افست کمترین میزان وابستگی را ایجاد می‌کند. زیرا فرسایش دستگاه‌ها بسیار کم و ساخت بسیاری از لوازم آن‌ها با کیفیت عالی در ایران امکان‌پذیر است. چرا که می‌توان برای نصب و نگهداری این سیستم‌ها و حل مسائل فنی آن‌ها به کارشناسان و متخصصان داخلی متکی بود. گسترش سیستم‌های چاپ گود از هر نظر (فنی، اقتصادی و...) توجه‌پذیر است. در پایان باید یادآور شویم که لازم است در برنامه‌ریزی‌های مختلف اقتصادی، صنعتی و آموزشی، چاپ هلیوگراور مورد توجه بیشتری قرار گیرد و در برنامه آموزشی هنرجویان نیز آموزش چاپ گود، به عنوان یک گام اولیه در دستور کار قرار گیرد.

- ۱- سایه روشن در چاپ گود به چه عاملی در سیلندر بستگی دارد؟ آن را شرح دهید.
 - ۲- در سیستم چاپ گود حروف و تصویر به چه صورتی است؟ آن را توضیح دهید.
 - ۳- چند نوع سیستم آماده سازی سیلندر می شناسید؟ آن ها را تعریف کنید.
 - ۴- روش چاپ در چاپ گود را بیان کنید.
 - ۵- نقش تیغه دکتربلید را تعریف کنید.
 - ۶- روتوش سیلندر را شرح دهید.
 - ۷- رابطه ویسکوزیته مرکب با ماشین را توضیح دهید.
 - ۸- تغذیه مرکب را در چاپ گود بیان کنید.
 - ۹- زاویه تیغه دکتربلید با زاویه ای مختلف به چه عاملی بستگی دارد؟
 - ۱۰- برای جلوگیری از پیوسته شدن تیغه دکتربلید هنگام تینرکاری را شرح دهید.
 - ۱۱- فشار تیغه دکتربلید را شرح دهید.
 - ۱۲- تغییر قطر سیلندر در کار رنگی را توضیح دهید.
 - ۱۳- مزایای چاپ گود را شرح دهید.
 - ۱۴- نقطه های ترام در چاپ گود را شرح دهید.
 - ۱۵- جنس ترام در کپی غیرمستقیم را بیان کنید.
 - ۱۶- فیلم در کپی غیرمستقیم به چه صورتی بایستی باشد؟
- | | | |
|------------|----------|---------|
| | الف) خطی | ب) ترام |
| ج) هاف تون | | |
| د) رنگی | | |
- ۱۷- عملیات بعد از چاپ را کاملاً توضیح دهید.
 - ۱۸- چگونگی راه اندازی ماشین را شرح دهید.
 - ۱۹- آماده کردن مرکب را بیان کنید.
 - ۲۰- عملیات در طول چاپ را توضیح دهید.
 - ۲۱- حالت ارتجاعی غلطک کائوچویی را تعریف کنید.
 - ۲۲- علت تیز بودن لبه تیغه دکتربلید را شرح دهید.