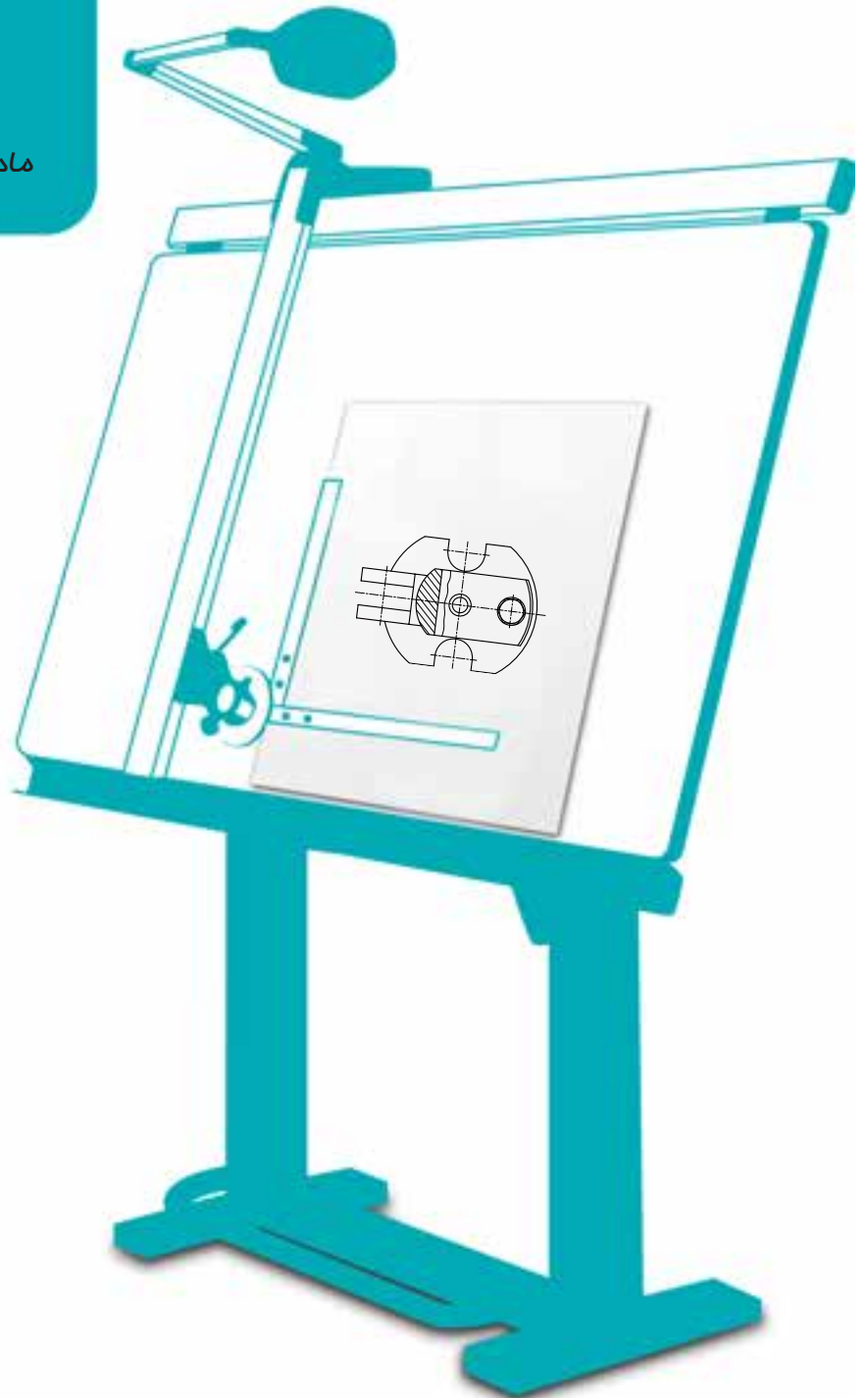


فصل هشتم نقشه ترکیبی

مادر هر پروژه فنی، نقشه ترکیبی است.



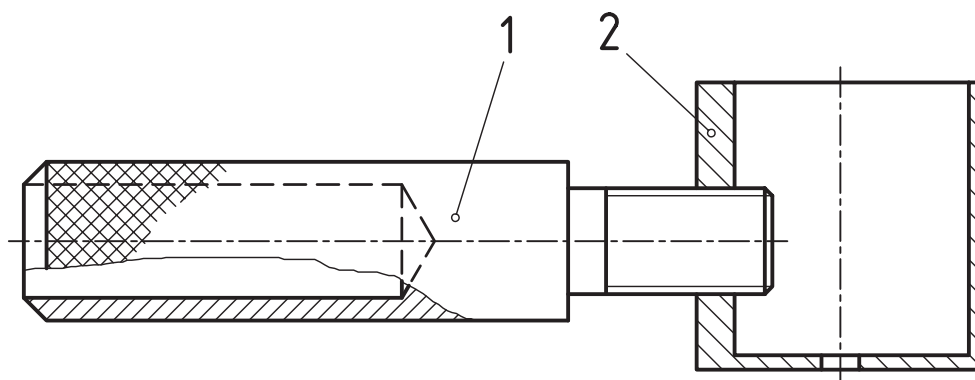
نقشه ترکیبی

هدف‌های رفتاری : فراگیرنده پس از پایان این درس می‌تواند :

- ۱- نقشه ترکیبی و کاربرد آن را شرح دهد.
- ۲- اصول ترسیم یک نقشه ترکیبی را توضیح دهد.
- ۳- جدول ترکیبی و اجزای آن را توضیح دهد.

۸-۱- نقشه ترکیبی

پیش از این تا حدودی با نقشه ترکیبی یا مرکب آشنا شدیم. اکنون به نمونه‌ای دیگر توجه کنید (شکل ۸-۱).



شکل ۸-۱- گردوشکن

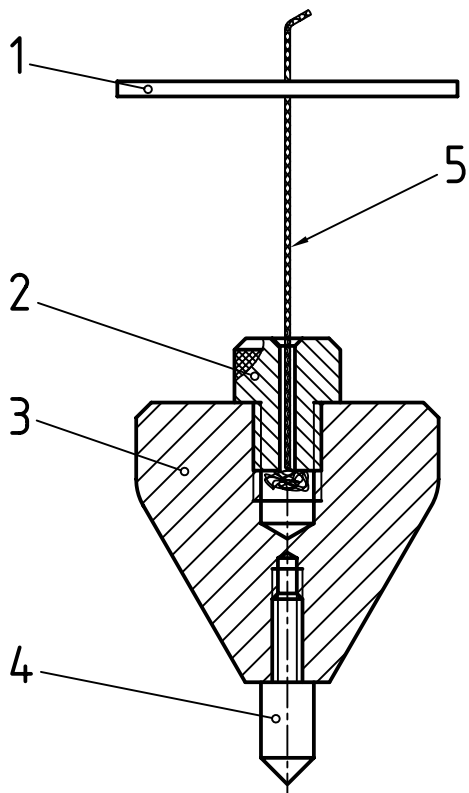
در این شکل وسیله‌ای برای شکستن گردو دیده می‌شود. ابتدا گردو را در داخل تشتک آن قرار می‌دهیم، سپس با چرخاندن دست گیره شماره ۱، پیچ به پیش می‌رود و گردو را زیر فشار می‌گذارد. نتیجه کار شکستن پوست گردو است. اگر کمی حوصله داشته باشید، کار کردن با آن جالب است.

۸-۲- تعریف

یک نقشه ترکیبی، معرف مجموعه‌ای از قطعات است که برای هدفی معین طراحی شده است. در نمونه بالا، هدف شکستن گردو بوده است. شکل ۸-۲ یک شاقول را نشان می‌دهد. کار آن را می‌دانید.

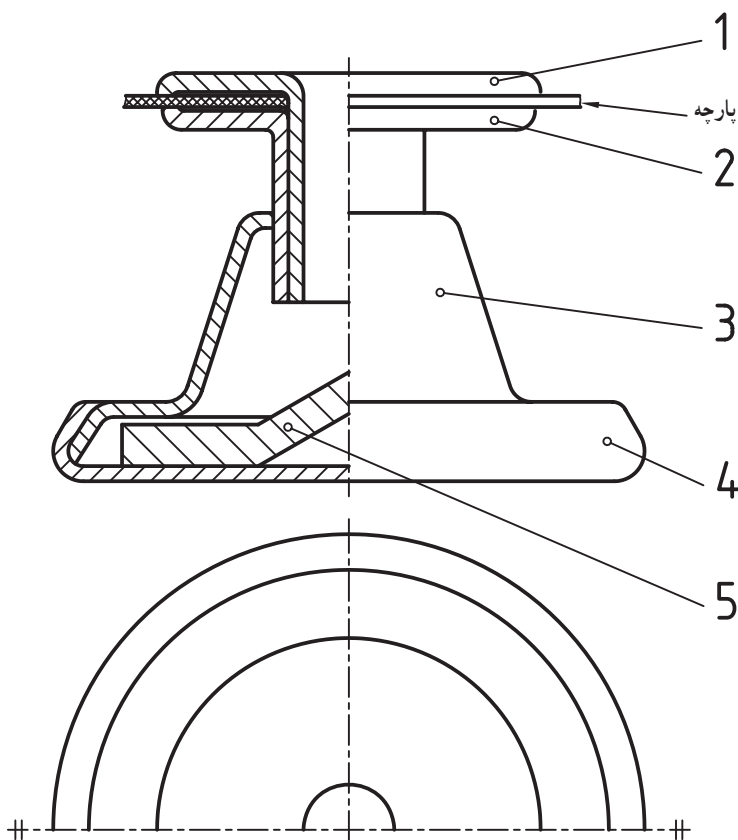
قطعه شماره ۳، بدنه است که در بالا و پایین آن مهره ایجاد شده، شماره ۲ برای گذراندن نخ است. این قطعه باعث می‌شود که نخ

کاملاً در راستای محور تکه ۱ قرار گیرد. نوک تیز تکه سخت شده ۴ نیز برای نمایش بهتر جهت عمودی، مورد استفاده است.

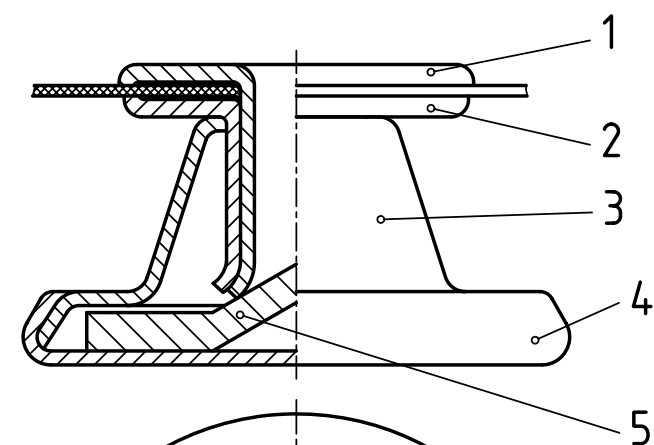


شکل ۲-۸ - شاقول

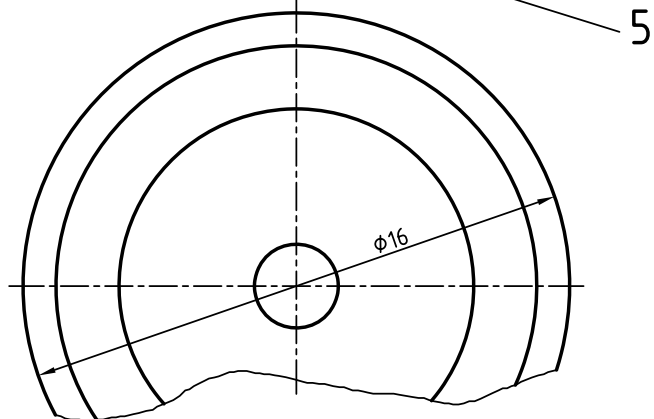
شکل ۳-۸ نشان دهنده یک دگمه فلزی لباس، با مقیاس ۱:۵، پیش از کاربرد می باشد.



شکل ۳-۸ - دگمه فلزی پیش از برج

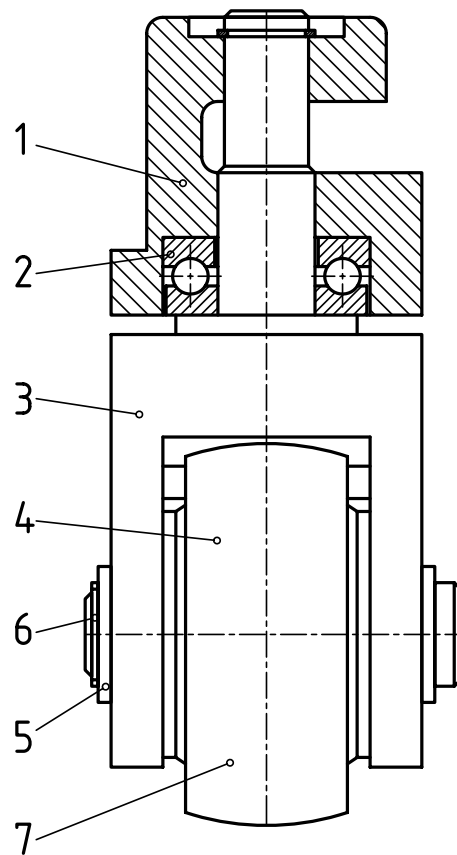
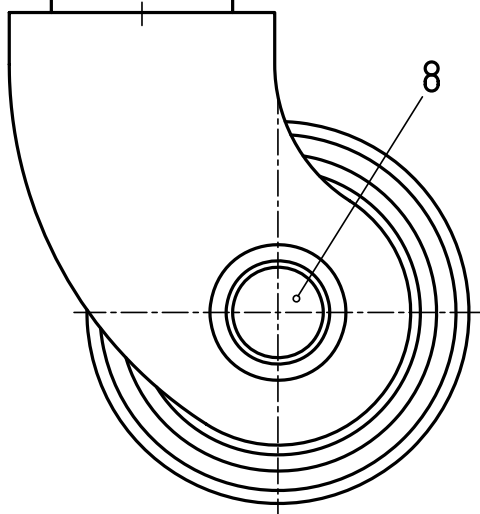
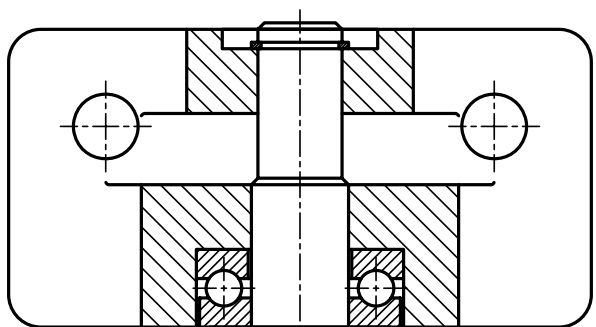


ابتدا تکه ۱ از سوراخ ایجاد شده در پارچه گذرانده و وارد قطعه شماره ۲ می شود. این دو قطعه به همراه هم وارد سوراخ قطعه ۳ خواهند شد. با فشار آوردن روی شماره ۱ و فشار متقابل از شماره ۵، لبه های دو قطعه ۱ و ۲ باز و لاله گون می شود و دیگر از شماره ۳ خارج نخواهد شد. در ضمن ۱ و ۲ نسبت به هم ثابت خواهند شد (شکل ۴-۸).



شکل ۴-۸- دگمه فلزی پس از برج

در شکل ۵-۸ یک چرخ گردان دیده می شود. این چرخ را در زیر وسایلی مانند میز تلویزیون و... می بینید. زمانی که به محور عمودی بدنه شماره ۱، یک نیروی افقی وارد شود (یعنی وقتی که به میز فشار وارد می کنید)، بدنه شماره ۳ می چرخد و موجب می شود که میز به سمت دلخواه حرکت کند.

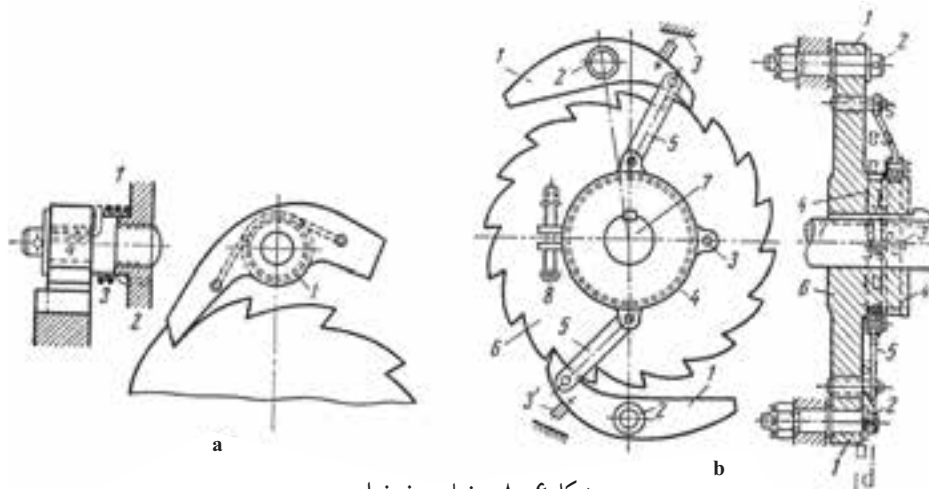


شکل ۵-۸- چرخ گردان

۳-۸- کاربردهای نقشه ترکیبی

طرح اصلی برای شکل گیری یک فکر نو یا پروژه، نقشه ترکیبی یا مرکب است. بخشی از کاربردهای آن را بررسی می کنیم که عبارت اند از طراحی اولیه، سوار کردن مجموعه، انجام تعمیرات بر اساس آن و...

۱-۳-۸- در طراحی: این نقشه در طراحی های اولیه نقش اصلی را دارد. اهداف و روابط قطعات را با هم نشان می دهد. بنابراین، طراح ایده های اولیه خود را به صورت یک نقشه ترکیبی بیان می کند. برای نمونه، اگر هدف طرح یک ضامن است، باید نخستین نقشه آن یک نقشه مرکب باشد (شکل ۶-۸).



شکل ۶-۸- ضامن جفجغه ای

این طرح، مکانیزم مورد نظر را نشان می دهد. بر مبنای آن می توان:

- آن را با دقت بررسی کرد.

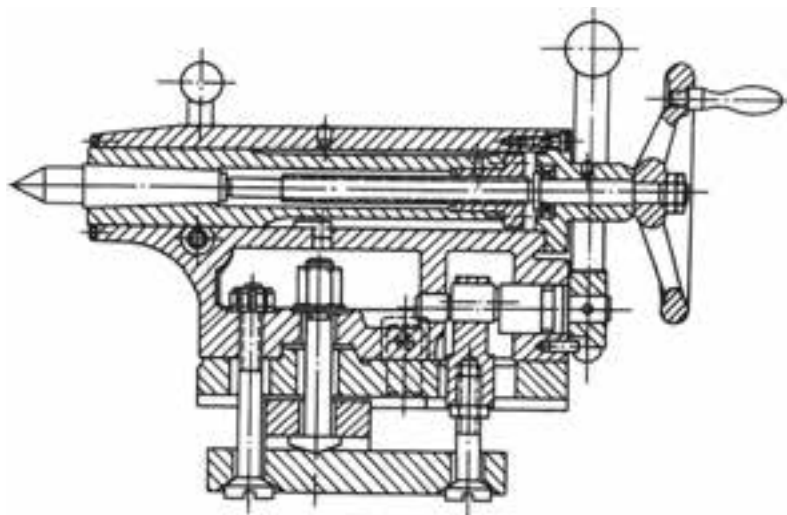
- روی آن محاسبات لازم را انجام داد.

- تناسب قطعات را با هم سنجید.

- نقاط ضعف را بر طرف کرد.

- آن را از نظر زیبایی ظاهری (اگر نیاز

باشد) بررسی کرد.



شکل ۷-۸- دستگاه مرغک (تراش ۶۱۶۸)

۲-۳-۸- سوار کردن: برای ساخت

یک مکانیزم تعدادی قطعه چه به صورت

پیش ساخته مانند اجزای ماشین و یا ساخته شده

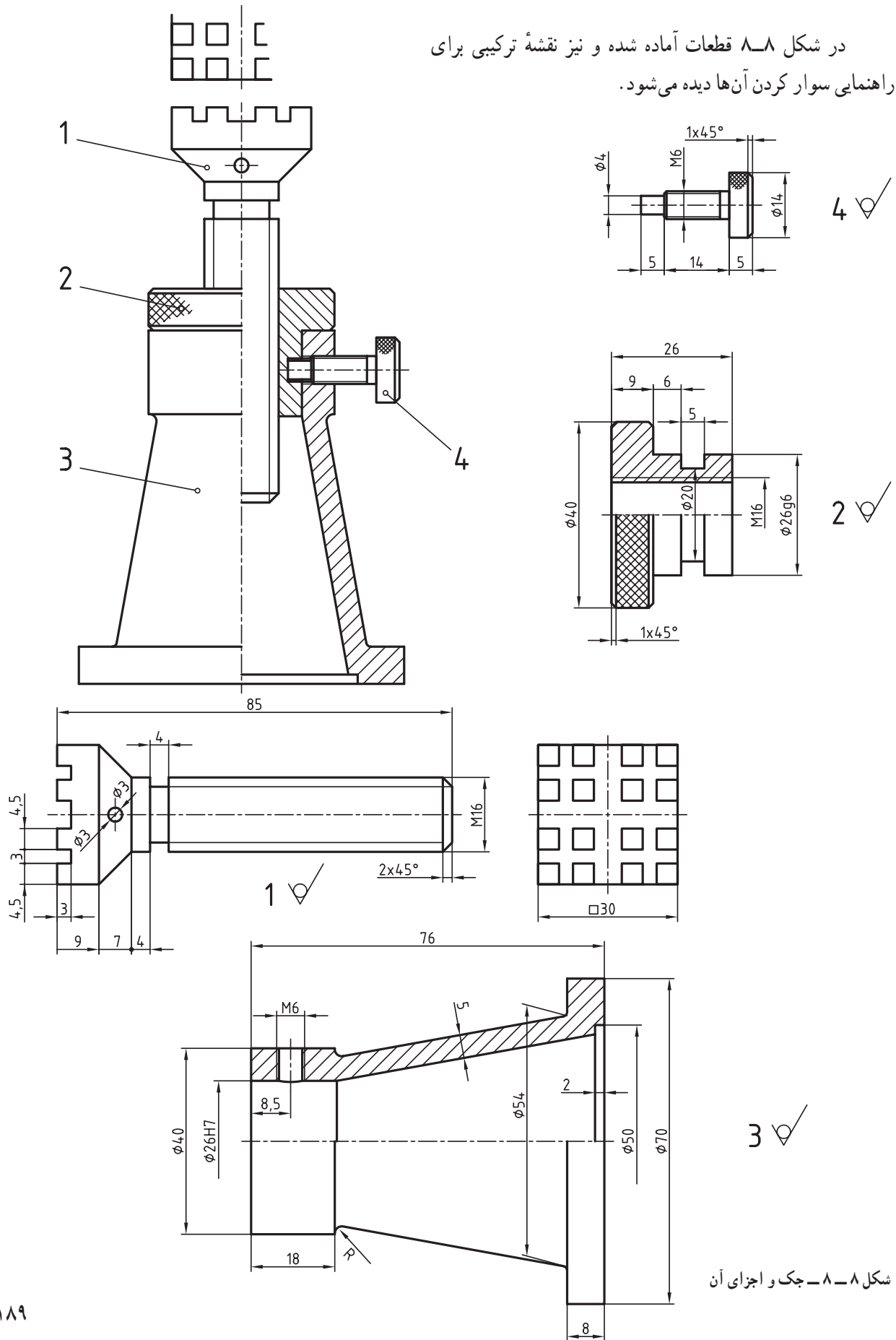
در کارخانه (در محل)، آماده و به خط سوار کردن

قطعات، راهنمایی می شود. یک نقشه ترکیبی

می تواند راهنما و تعیین کننده برای چگونگی

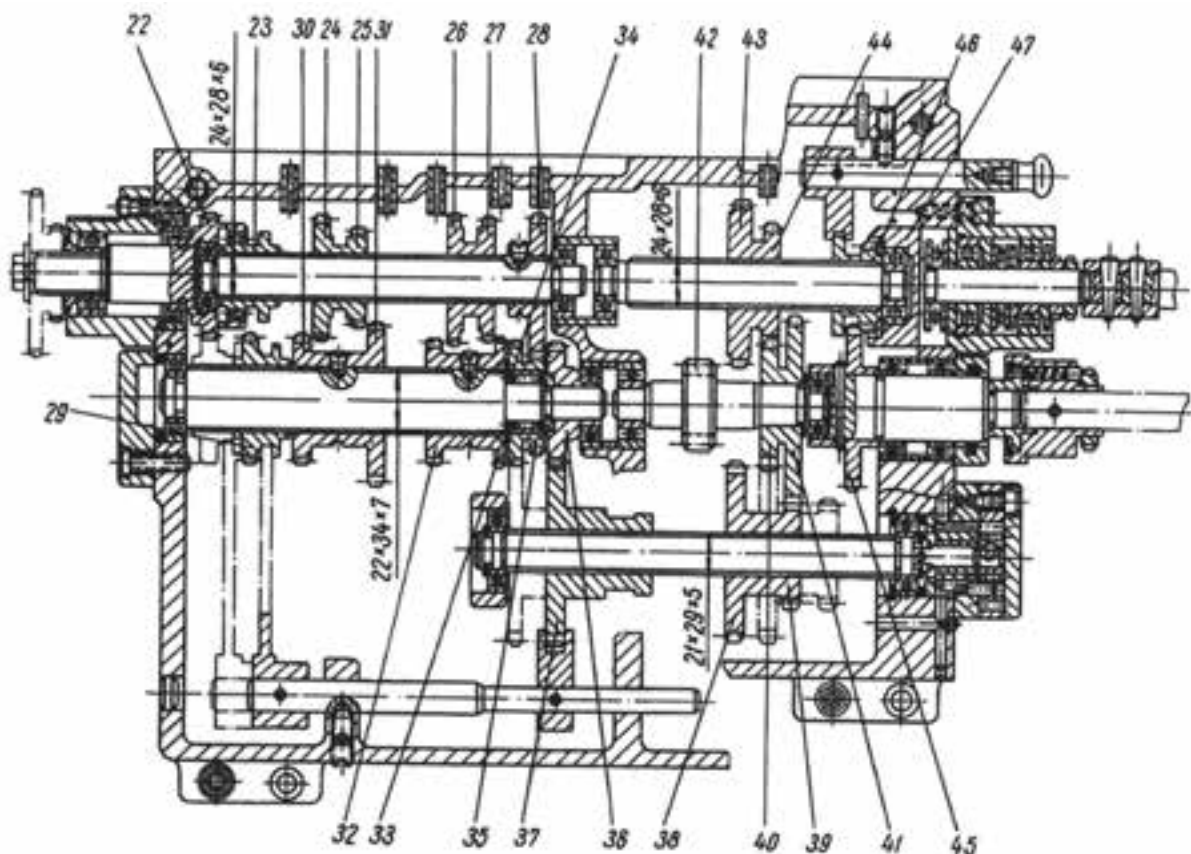
سوار کردن اجزای آماده باشد (شکل ۷-۸).

در شکل ۸-۸ قطعات آماده شده و نیز نقشه ترکیبی برای راهنمایی سوار کردن آن‌ها دیده می‌شود.



شکل ۸-۸- جک و اجزای آن

۳-۳-۸- تعمیرات: یک تعمیرکار می‌تواند برای انجام کار خود، نقشه ترکیبی را به کاربرد. به شکل ۹-۸ نگاه کنید. این نقشه مربوط به یک جعبه دنده است. تعمیرکار با توجه به آن در می‌یابد که هر قطعه را چگونه و به چه ترتیب باید باز و برداشت نماید تا به جزء معیوب برسد. همچنین او می‌داند که پس از عوض کردن قطعه، چگونه تکه‌های برداشته شده سوار خواهند شد.



شکل ۹-۸ - جعبه دنده (تراش ۶۱۶۸)

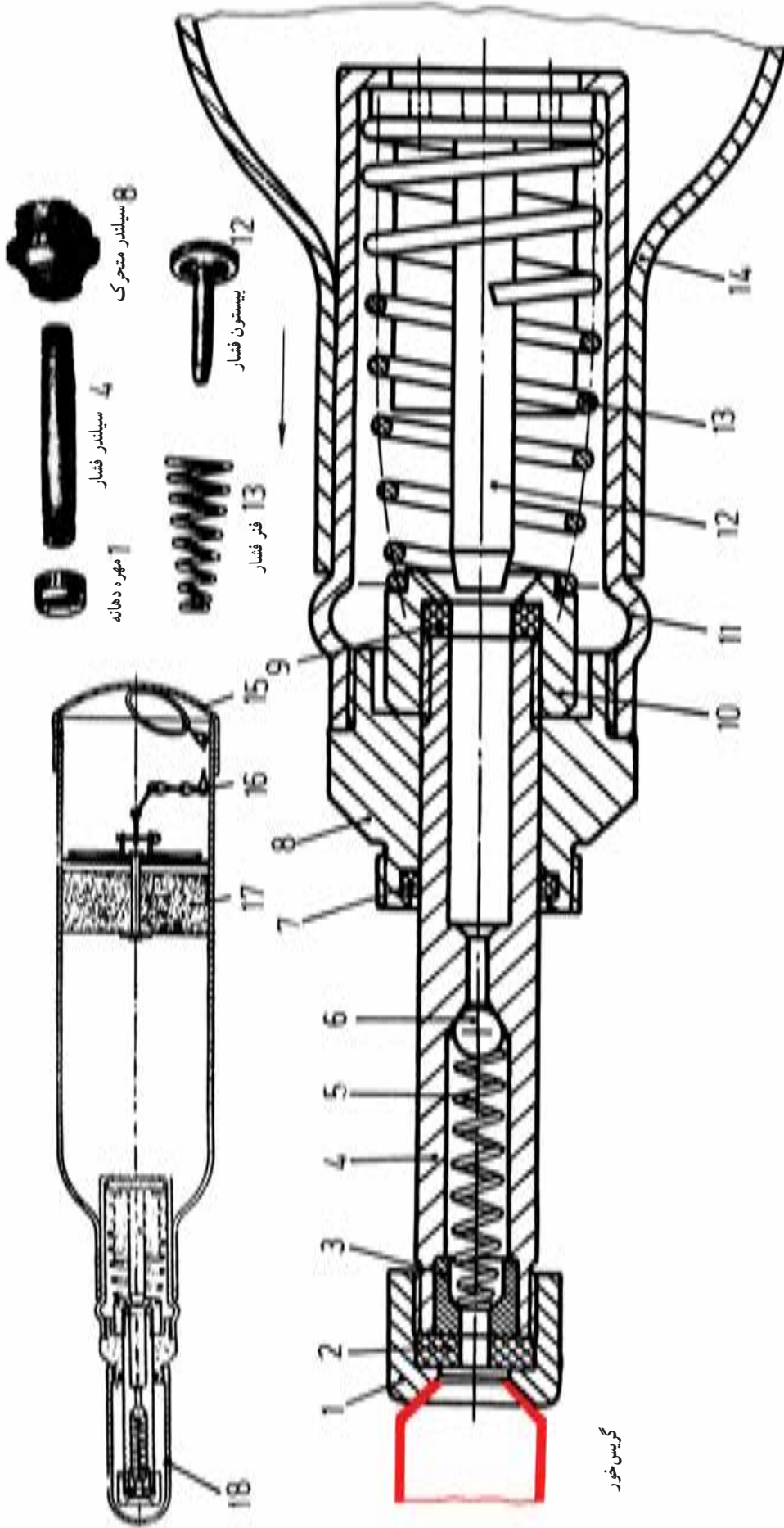
۴-۳-۸- چگونگی کار: با توجه به نقشه ترکیبی می‌توان به چگونگی کارکرد مجموعه پی‌برد و روابط قطعات را بررسی کرد. شکل ۱۰-۸ یک پمپ روغن گریس به نام «گریس پمپ» را نشان می‌دهد. در مورد آن می‌توان گفت:

- فشار دست به بدنه باعث پیشروی ۱۲ به داخل ۴ و وارد کردن گریس در آن می‌شود.
- روغن گریس با وارد کردن نیرو به ۶، آن را جابه‌جا و روغن را با فشار زیاد وارد گریس خور می‌نماید.^۱
- پس از برداشتن نیرو، ۱۲ به عقب می‌آید و شماره ۶، از برگشت روغن جلوگیری می‌کند.

روشن است که این کار همواره امکان پذیر نیست.^۲ با این وجود مواردی مانند دانستن نام مجموعه، شماره گذاری، برش و نوع آن، اندازه گذاری و... می‌تواند کمکی در شناسایی کار مکانیزم باشد.

۱- گفته می‌شود که فشار تولیدی، بالای ۳۰۰ اتمسفر است.

۲- یعنی درک دقیق کار مجموعه فقط با توجه به نقشه ترکیبی به ویژه برای مبتدیان.



شکل ۱۰-۸ - گریس بیب

گریس خور

۴-۸- اصول ترسیم یک نقشه ترکیبی

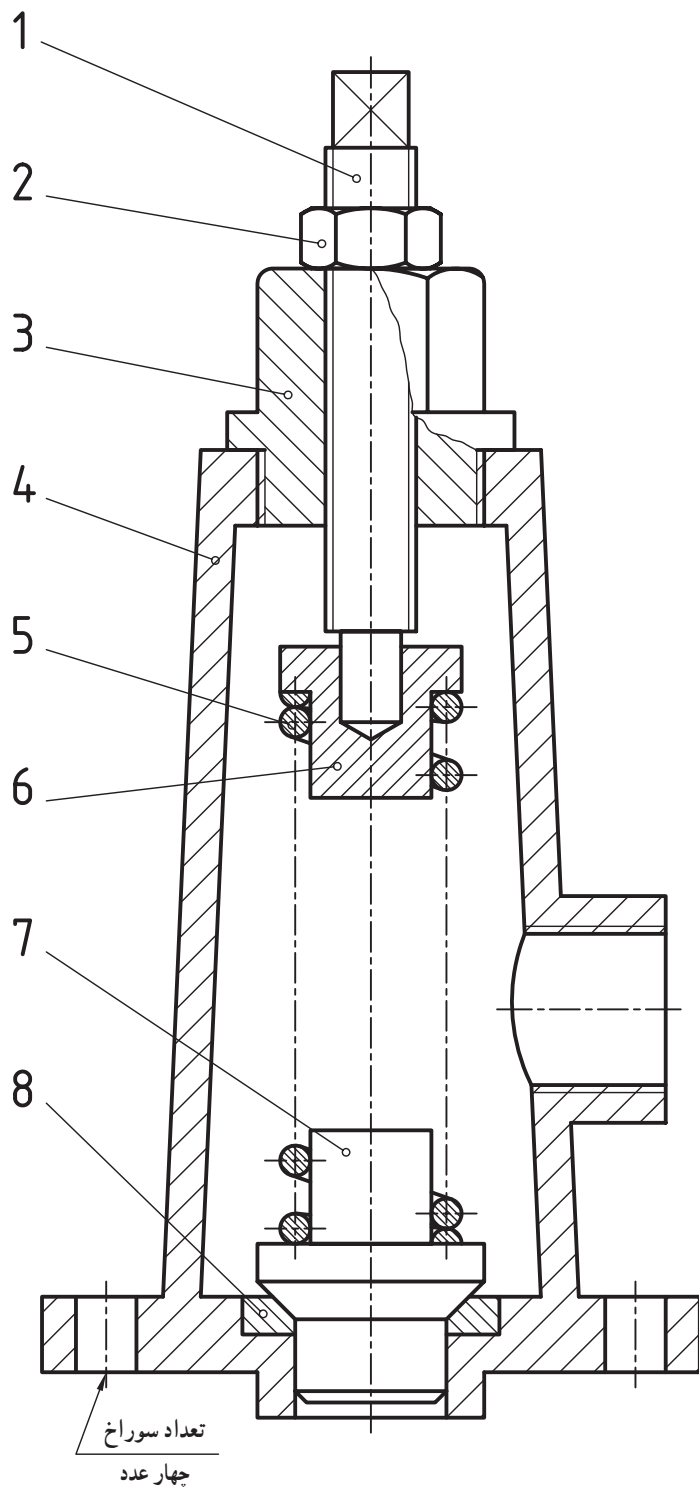
در این بخش، هدف بیان نکته‌ها و اصولی است که به رسم یک نقشه ترکیبی منجر می‌شود. خواسته‌ها، طبق آنچه که گذشت، معلوم است. پرسش اصلی این است که این نقشه باید شامل چه نکته‌هایی باشد تا ما را به اهداف بالا برساند؟ به این ترتیب:

۱- نقشه باید همه قطعات موجود در یک ترکیب را معرفی کند.

۲- کارکرد هر قطعه را نشان دهد.

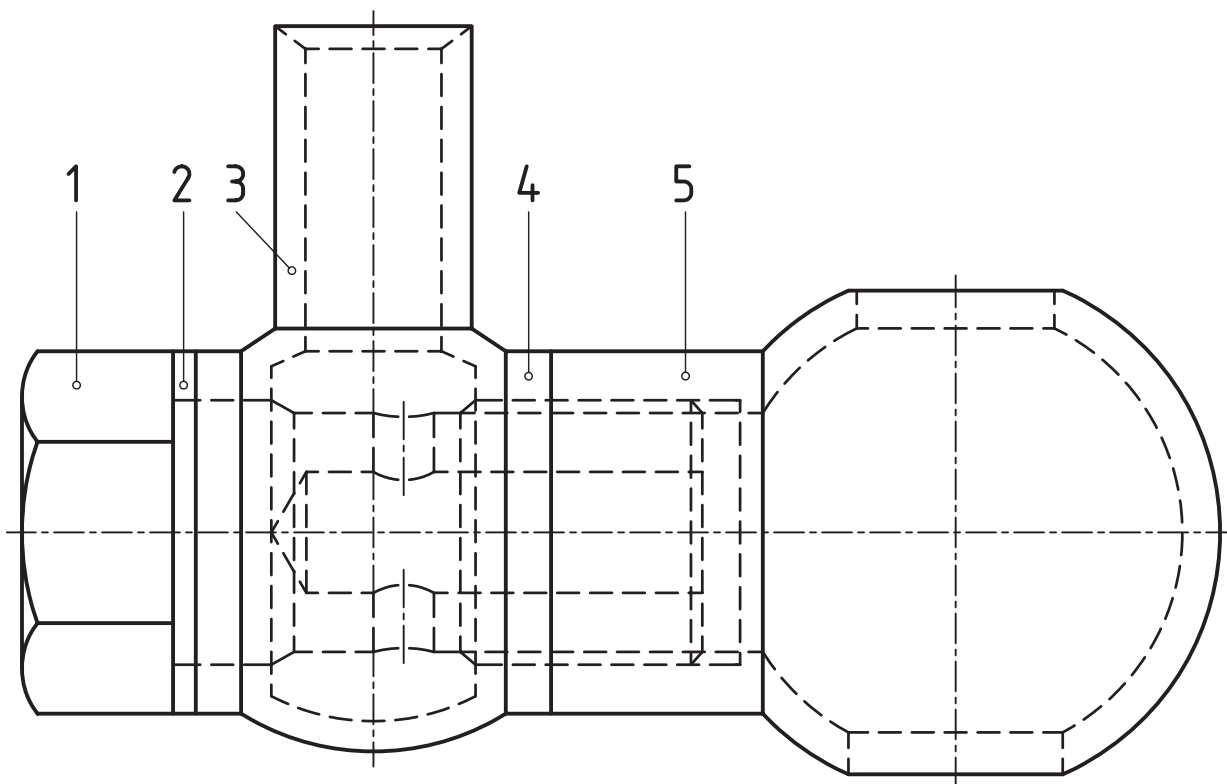
در این راستا لازم نیست که در یک نقشه ترکیبی شکل ساختمانی دقیق هر قطعه معرفی شود. این وظیفه به عهده نقشه‌های ساده است. پس می‌توان مجموعه را تنها با یک تصویر هم معرفی کرد. به شکل ۸-۱۱ نگاه کنید. مجموعه یک دریچه اطمینان است که کار تخلیه فشار اضافه را انجام می‌دهد.

اما در نقشه‌های آموزشی یا حتی کارخانه‌ای اغلب دیده می‌شود که شکل ساختمانی هر جزء را هم می‌توان فهمید. بر این پایه چند نمونه آورده می‌شود. همان‌گونه که خواهید دید، برش یک ابزار نیرومند در بیان این مجموعه‌ها است. پس از برش، عوامل دیگری مانند اندازه‌گذاری، شماره قطعه و... کمک‌های مؤثری هستند.



شکل ۸-۱۱ - دریچه (سوپاپ)

۱-۴-۸- برش: انواع برش ابزارهایی هستند برای بیان و درک بهتر نقشه.
 در شکل ۸-۱۲ یک بخش اتصال دیده می شود که در آن از برش استفاده نشده است.

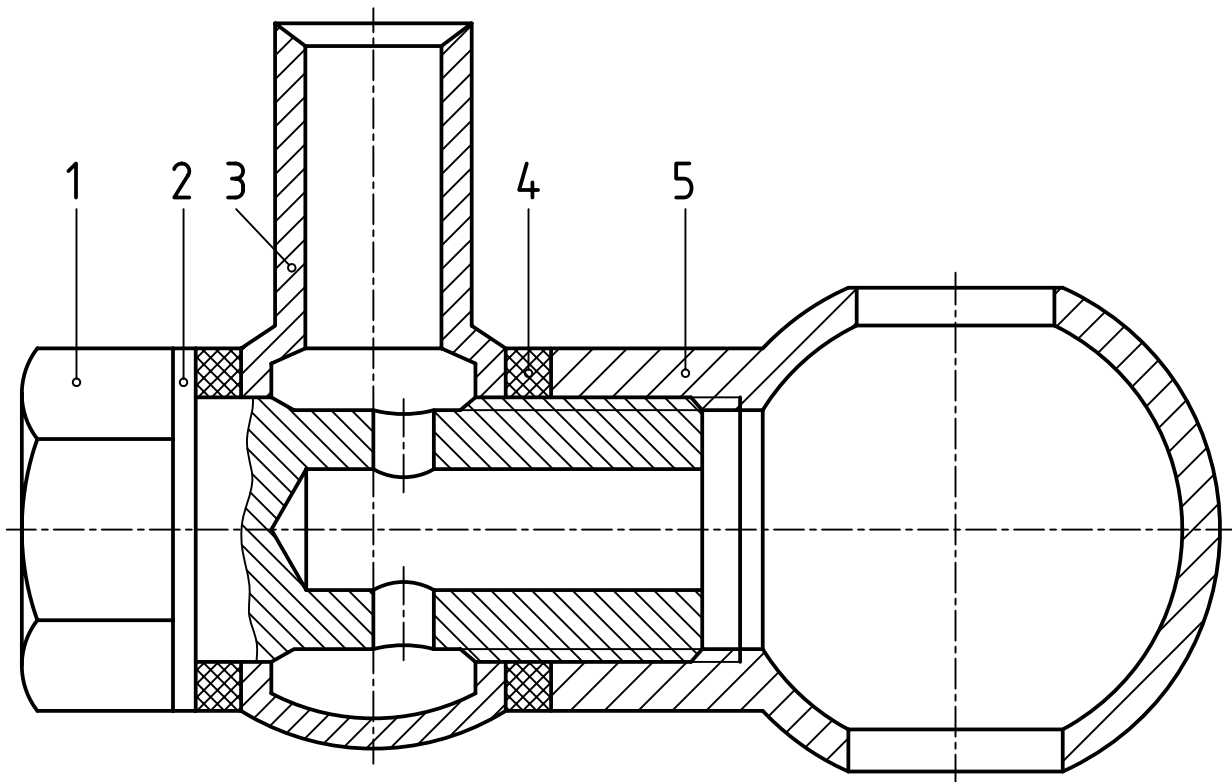


شکل ۸-۱۲- اتصال سوخت رسانی (بدون برش)

۱- مربوط به لوله های اتصال در موتورهای گازوتیلی خودرو، که با مقیاس ۱: ۲/۵ بزرگ نمایی شده است.

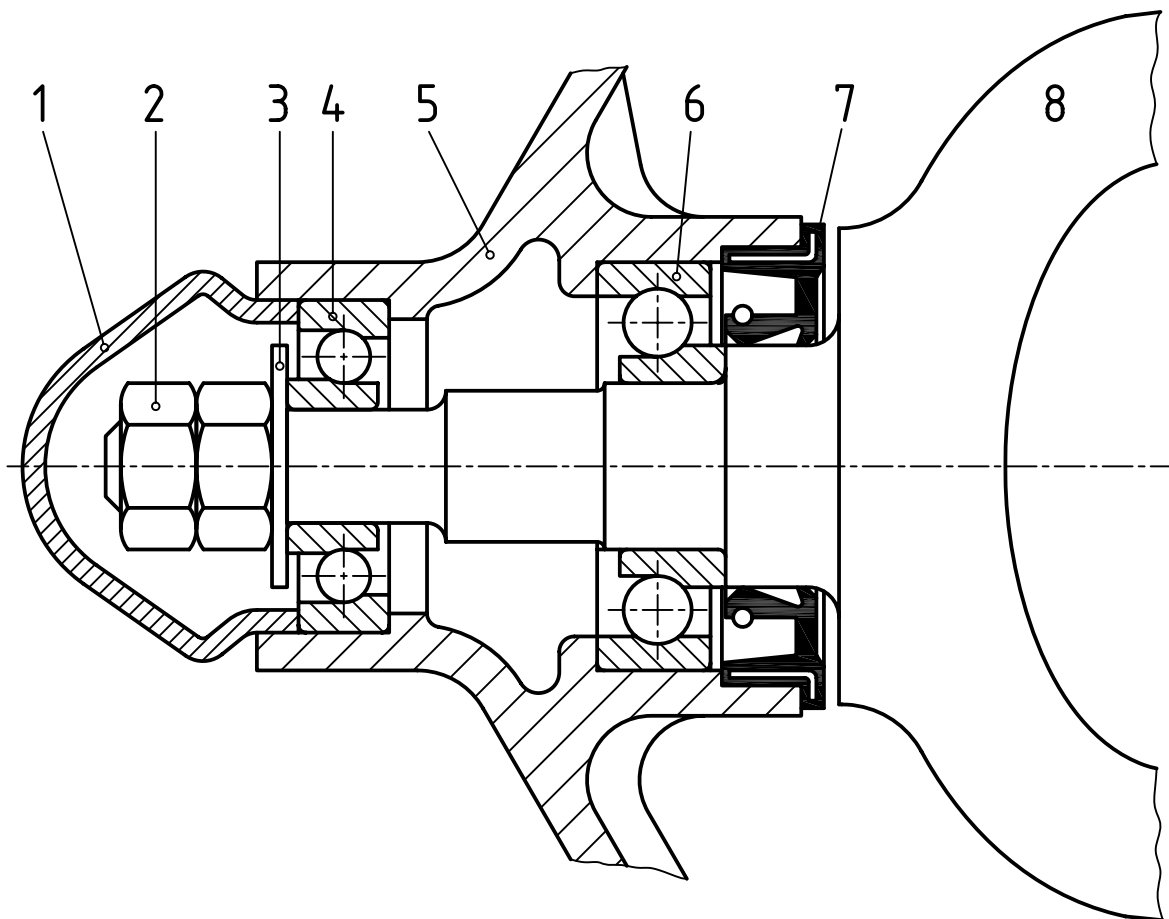
اکنون آن را در برش نمایش می‌دهیم (شکل ۱۳-۸).

دیده می‌شود که هر قطعه با مشخص بودن جهت هاشور خودش، بهتر معرفی می‌شود. به ویژه، تغییر جهت هاشور این مطلب را تقویت می‌کند. نکته دیگر آن که هر جزء می‌تواند برش مناسب خود را داشته باشد. به این ترتیب، در یک نقشه ترکیبی ممکن است هم زمان چند برش مختلف وجود داشته باشد. آیا می‌توانید بگویید در شکل بالا این موارد کدام‌اند؟



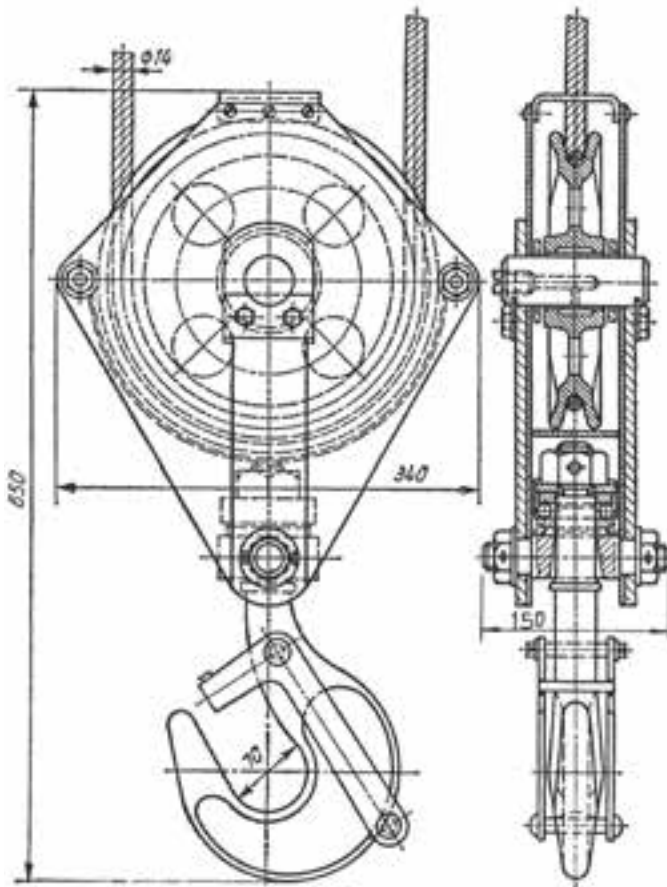
شکل ۱۳-۸ - اتصال سوخت رسانی (در برش)

- ۲-۴-۸ - شماره گذاری : هر جزیی با یک شماره مشخص می شود. با توجه به شکل ۱۴-۸، دقت داشته باشید که :
- شماره با خط اصلی نوشته می شود.
 - شماره با یک خط نازک نشانه به قطعه ارتباط داده می شود.
 - در انتهای خط نازک یک دایره کوچک تو خالی (یا پُر) به قطر حدود یک گذاشته می شود.
 - برای شماره، هیچ چیز اضافه ای گذاشته نمی شود.
 - شماره ها را به صورتی مرتب می نویسیم که اگر به ترتیب شماره هم باشند، خیلی بهتر است.
 - در صورتی که اشتباهی پیش نیاید، می توان شماره را روی خود قطعه هم گذاشت. در این مورد شماره ۸ را روی خود قطعه گذاشته ایم.



شکل ۱۴-۸ - محفظه انتهایی محور

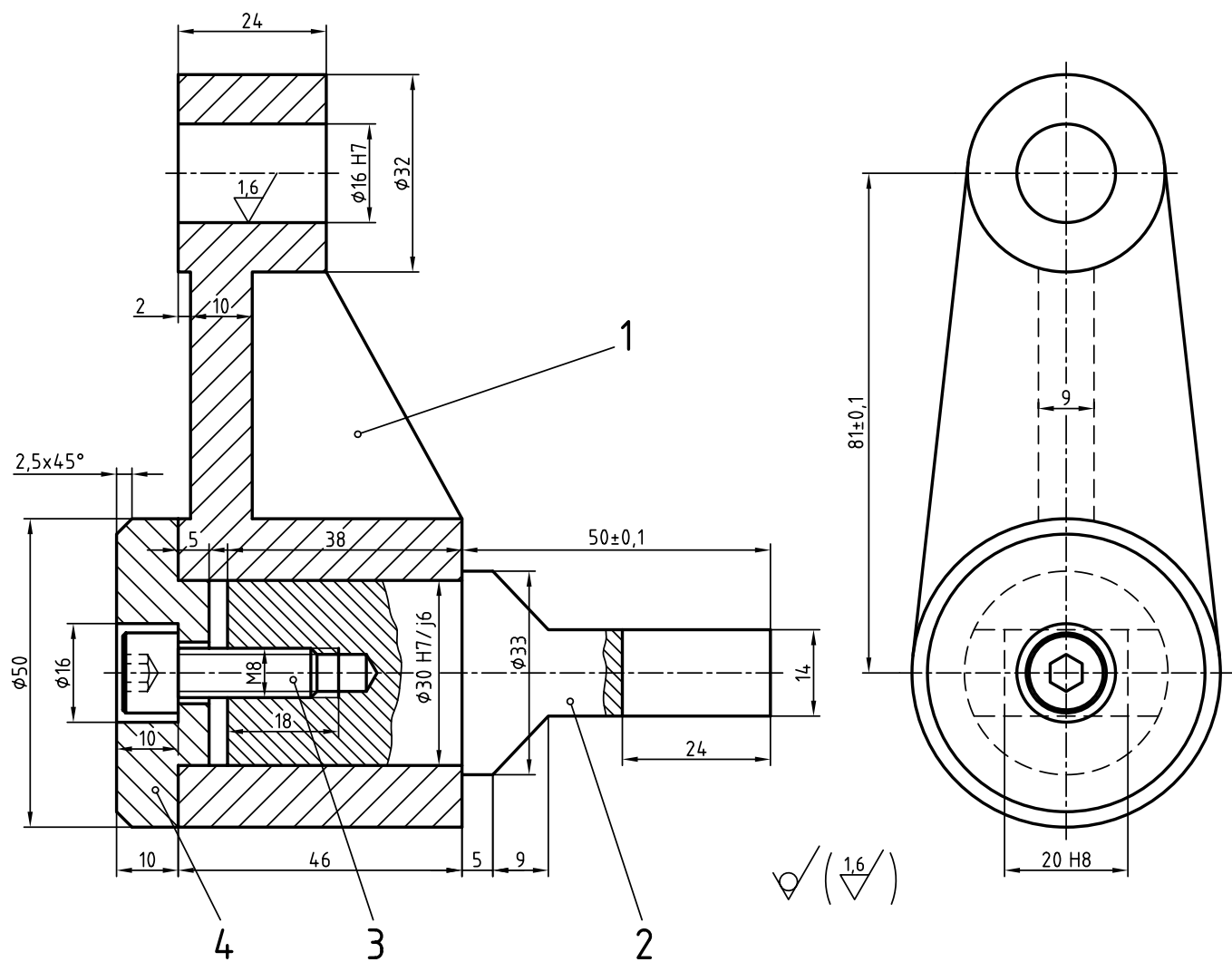
۳-۴-۸ - اندازه گذاری : در یک نقشه مرکب امکان نمایش اندازه‌های اصلی و یا همه اندازه‌ها هم هست. اندازه‌های لازم در یک مجموعه، معمولاً بزرگترین طول، بیشترین ارتفاع و بیشترین عرض است که اندازه اصلی قطعه هم افزوده خواهد شد. به شکل ۸-۱۵ نگاه کنید.



شکل ۸-۱۵ - قلاب

برای قلاب داده شده، بیشترین طول، عرض و ارتفاع داده شده است. اندازه اسمی هم به عنوان اندازه اصلی، برابر 70 mm افزوده شده است. روشن است که این اندازه‌ها از نظر کاربرد مهم است. روی این نقشه، اندازه گذاری کامل هم ممکن است^۱. به شکل ۸-۱۶ نگاه کنید.

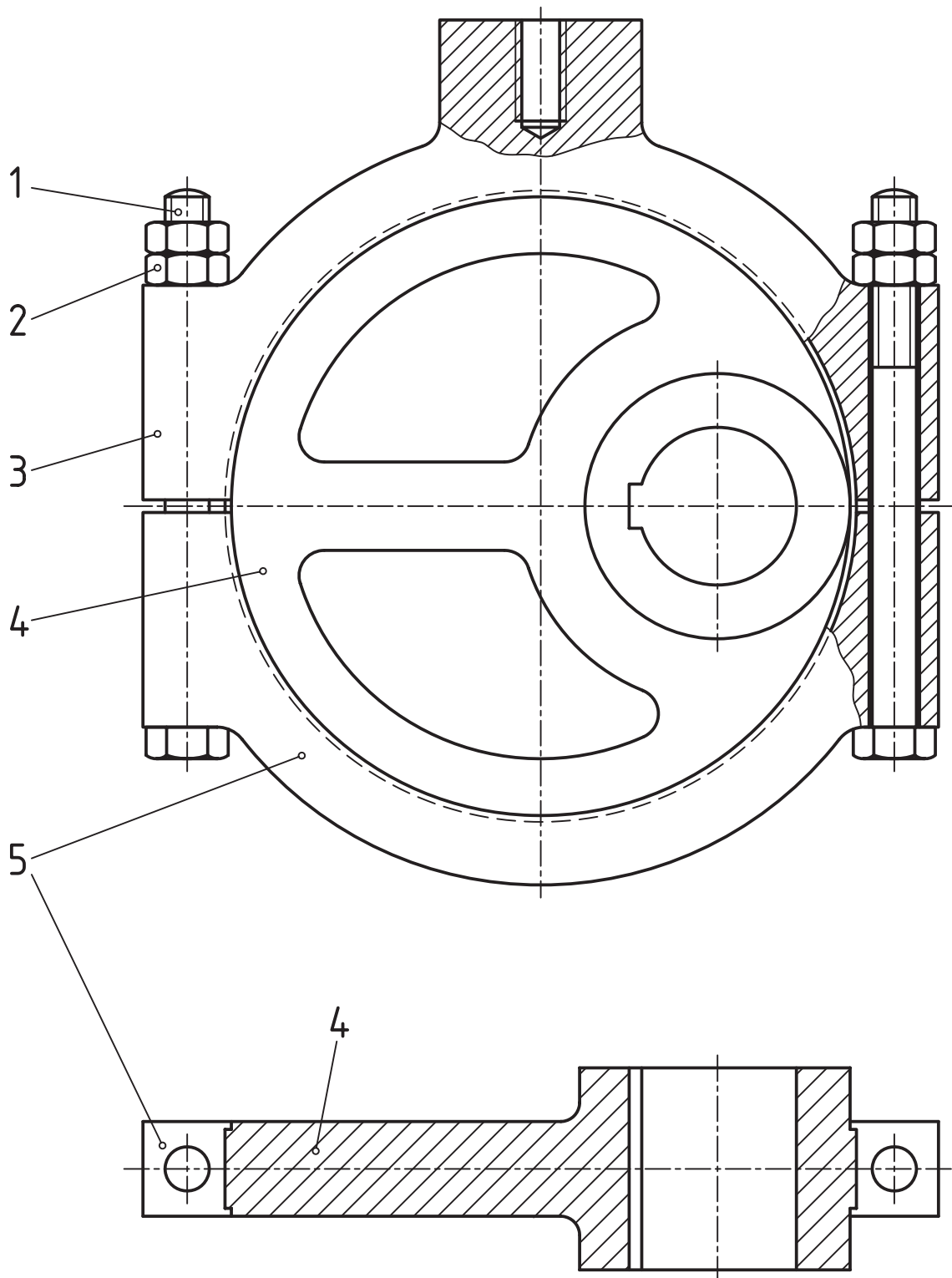
۱- روشن است که رعایت کلیه اصول و قواعد اندازه‌گذاری الزامی است.



شکل ۱۶-۸-۸ اهرم

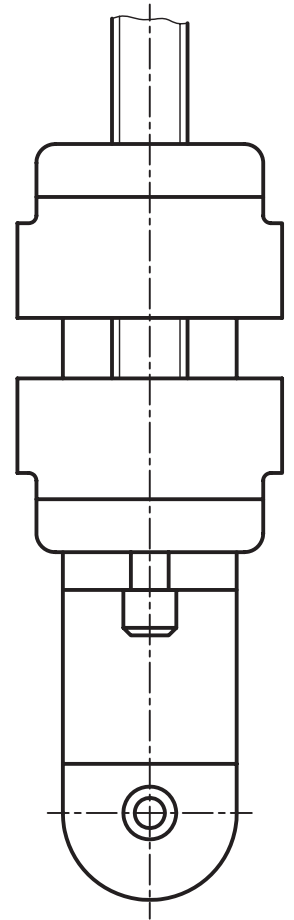
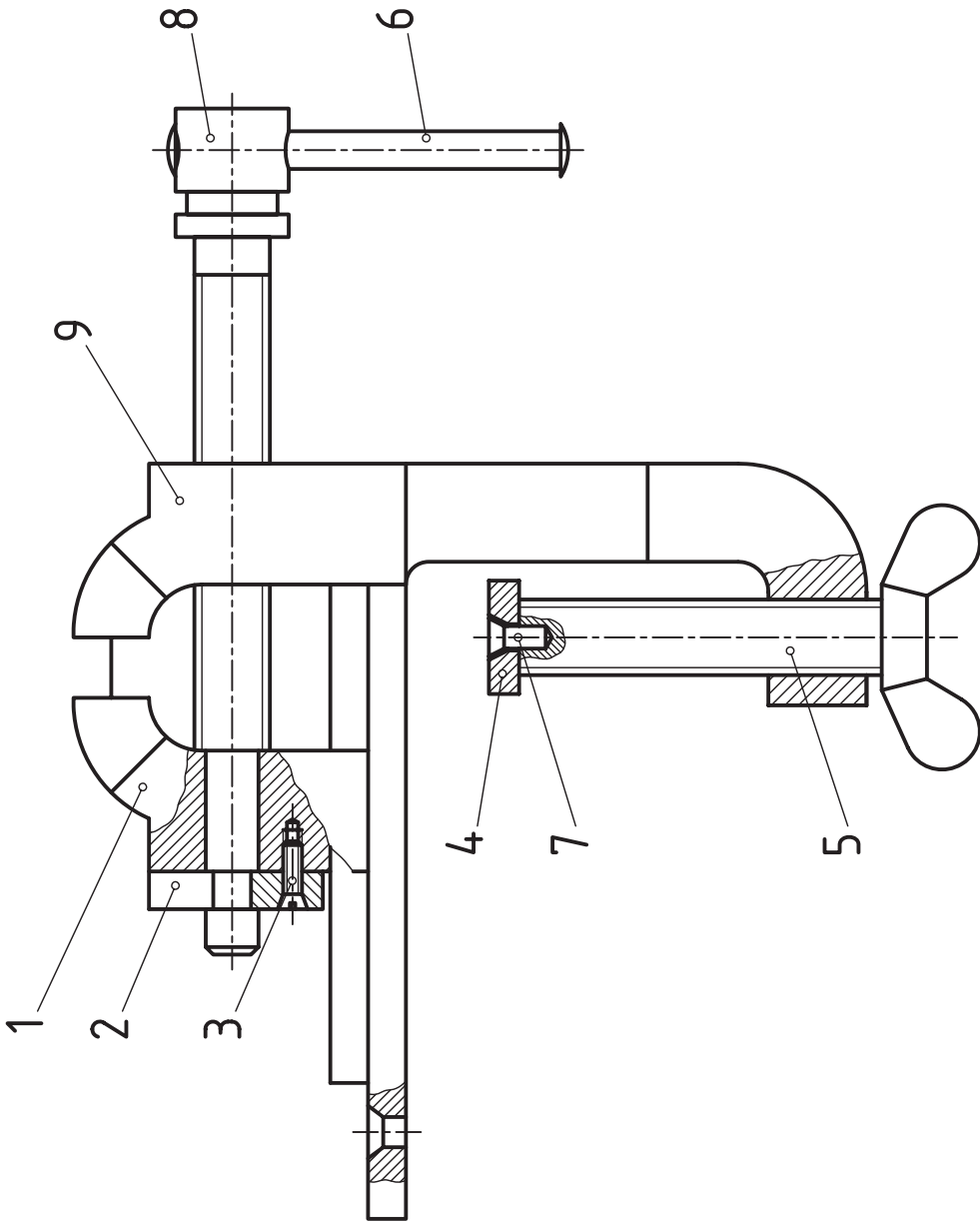
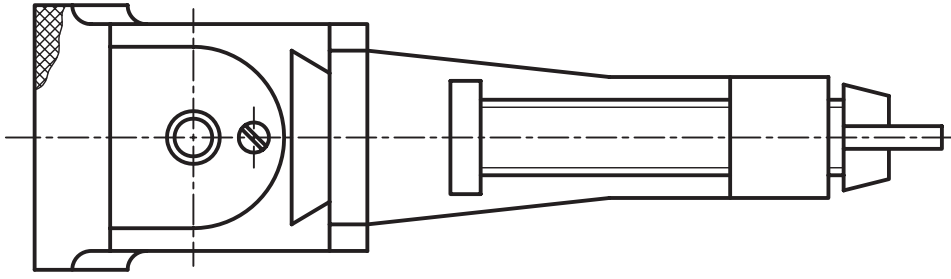
در مورد این نقشه به نکته مهمی توجه کنید که هر دو نما کامل است (یعنی هر نما شامل همه قطعات هست).
 با بررسی چند نمونه کلاسیک دیگر این بحث را به پایان می بریم.
 - در شکل ۱۷-۸، یک نما کامل است و نمای دیگر تنها برخی از قطعه‌ها را معرفی می کند.

۱- در کارهای آینده خود می توانید بنا بر شرایط، هریک از آن‌ها را الگو قرار دهید. نظر به اهمیت این قسمت، خواهشمند است که توضیح کافی داده شود زیرا هدف صرفاً معرفی چند نقشه نبوده است، بلکه تمرکز و تحلیل هر نقشه و سبک ارائه کار است.



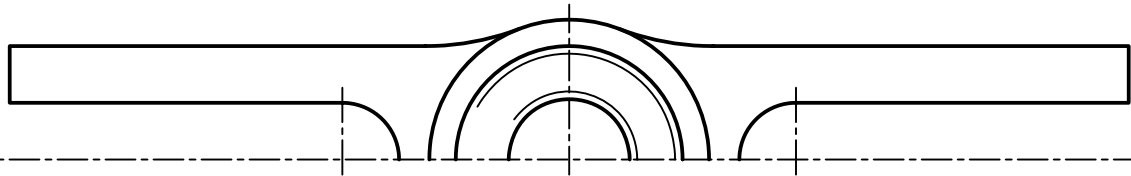
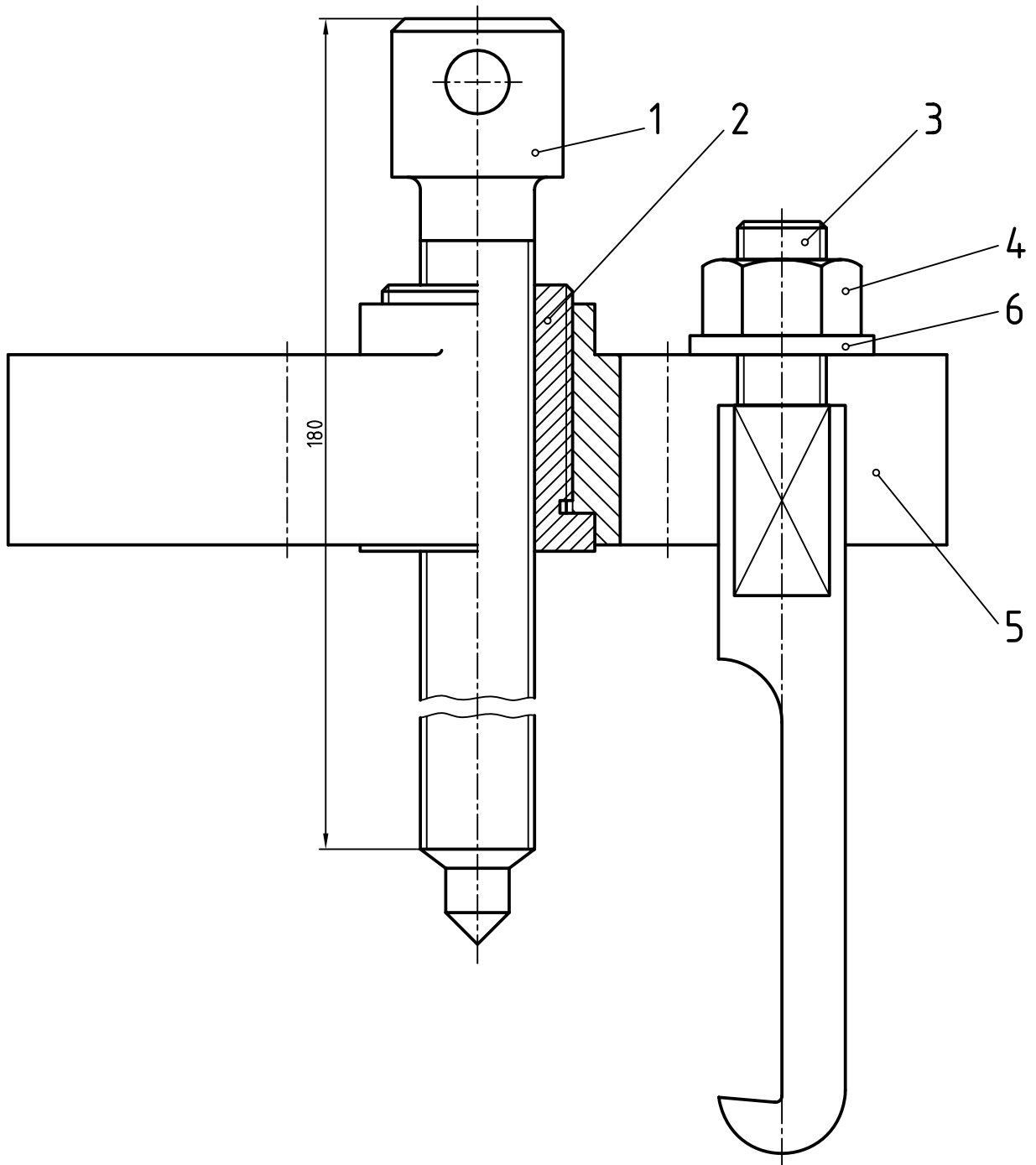
شکل ۱۷-۸- لنگ (ماشین بخار)

در شکل ۱۸-۸، نقشه کش با بهره گیری از سه نما، از خط چین و برش استفاده نکرده است. نتیجه کار عالی است.



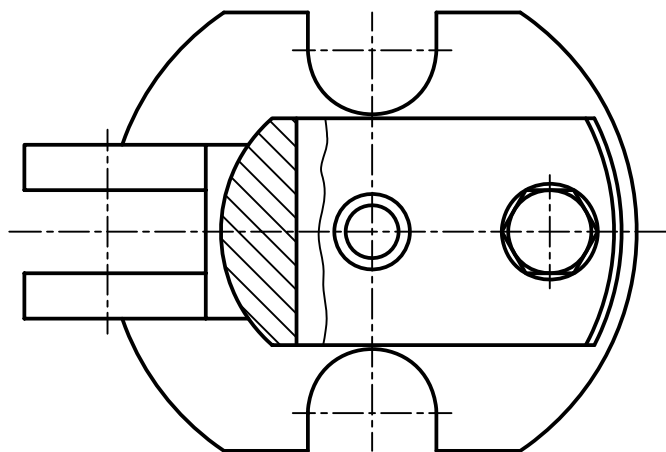
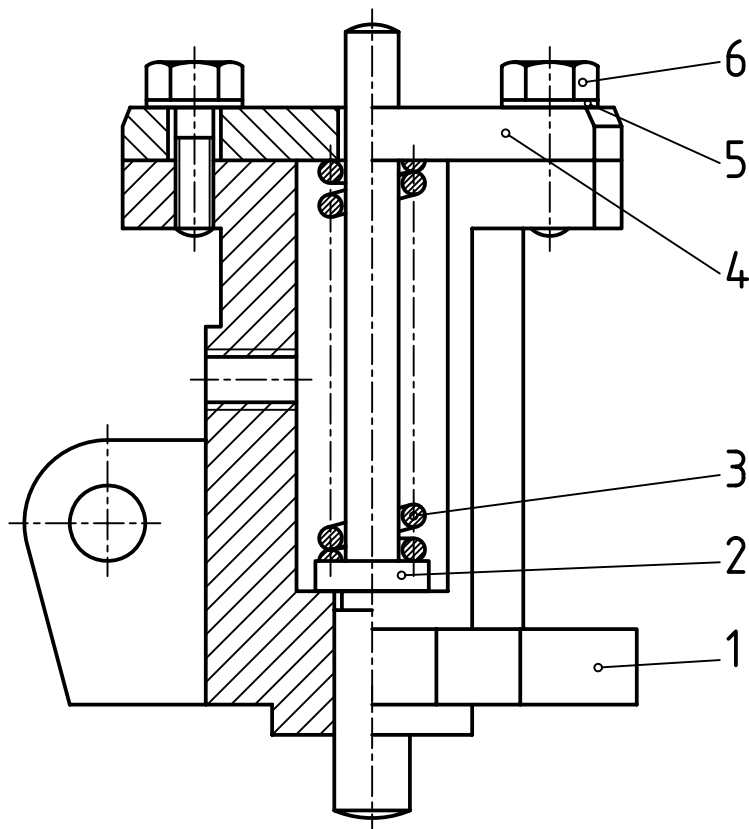
شکل ۱۸-۸-۸-گیره

– در شکل ۱۹-۸، از رسم قطعات تکراری خودداری شده است.
 همان گونه که دیده می شود ابتکار دیگر نقشه کش استفاده خوب او از نیم نما است.



شکل ۱۹-۸ – بولی کش دو شاخه

– در شکل ۸-۲، نقشه کش کوشش بسیار موفق کرده است که با حداقل نما، اجزای یک مجموعه را به درستی بیان کند. البته چنین کاری امروزه چندان مورد پسند نیست، چون درک نقشه خیلی مشکل خواهد شد. با بررسی نقشه ها و کتاب های دیگر، می توانید نمونه های دیگری را هم ببینید.



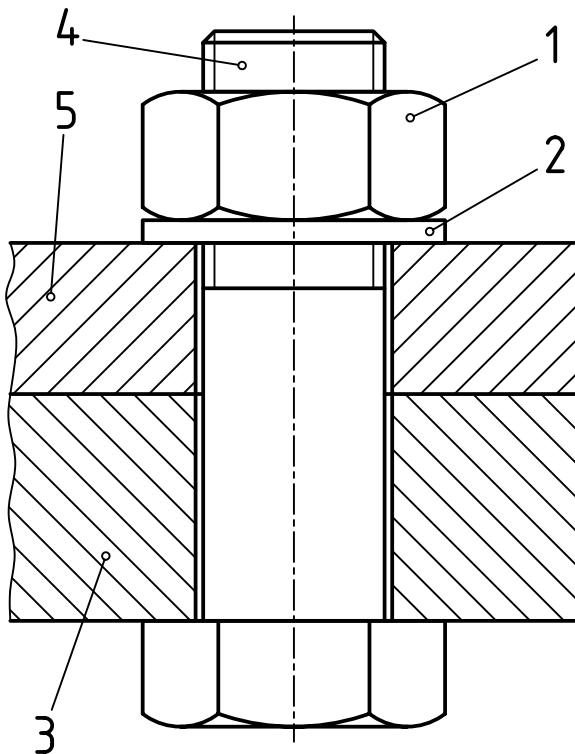
شکل ۸-۲ – مکانیزم فرمان دهنده

۸-۵-۸ - بستن قطعات

اجزای یک مجموعه باید به روش‌های گوناگون به یکدیگر بسته شوند. یکی از این روش‌ها، بستن با پیچ و مهره است.

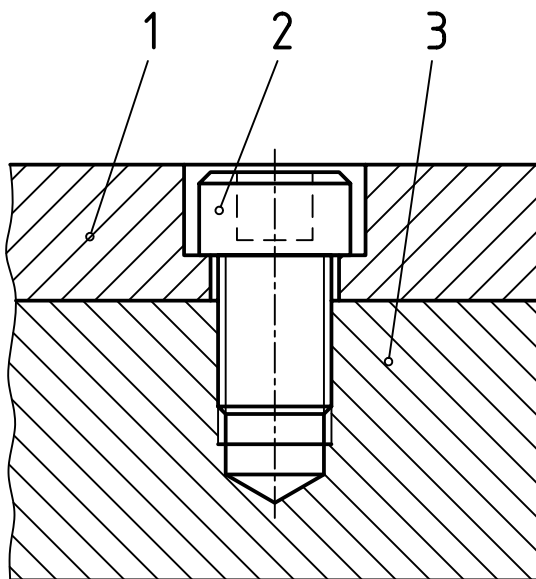
۸-۵-۸-۱ - بستن با پیچ و مهره: اگر ضخامت دو قطعه کم باشد می‌توان از پیچ و مهره و واشر استفاده کرد. شکل ۸-۲۱ نمونه‌ای را معرفی می‌کند. در این نمونه، پیچ و مهره شش‌گوش به کار رفته است.

اگر ملاحظات خاصی در کار نباشد، سوراخ گذر پیچ را حدود $\frac{1}{10}$ اندازه اسمی پیچ بزرگتر می‌سازیم. کلفتی واشر هم حدود $\frac{1}{15}$ اندازه اسمی پیچ خوب است. مهره باید در جایی قرار بگیرد که باز و بستن آن آسان‌تر باشد. توجه دارید که پیچ و مهره و واشر از بی‌برش‌ها هستند.



شکل ۸-۲۱

۸-۵-۸-۲ - بستن با پیچ: در صورتی که ضخامت یکی از قطعه‌ها زیاد باشد، می‌توان آن را سوراخ و قلاویز کرد، یعنی در آن مهره ایجاد نمود. به شکل ۸-۲۲ نگاه کنید. پیچ مصرفی آلن است که برای جلوگیری از مزاحمت آن، خزینه استوانه‌ای ساخته شده است. لازم است به انطباق پیچ با مهره بیشتر دقت کنید. تا آنجا که پیچ در مهره پیشروی کرده است، نشانی از مهره نیست، ولی به محض تمام شدن پیچ، مهره خود را نشان می‌دهد.

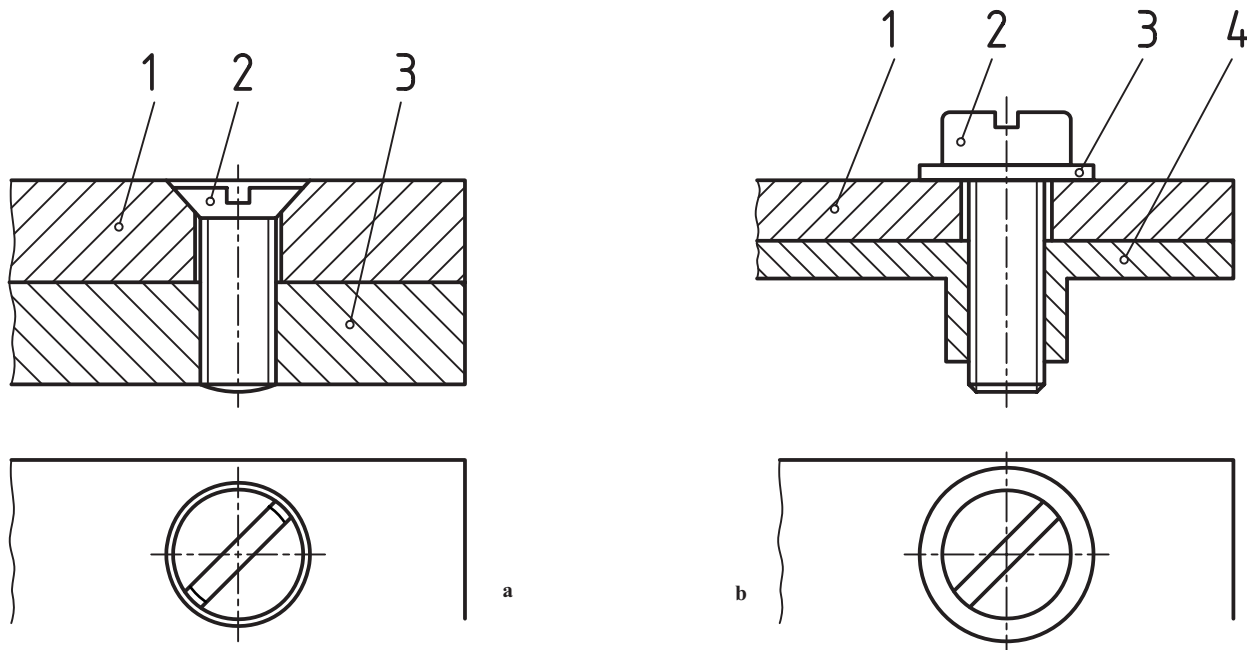


شکل ۸-۲۲

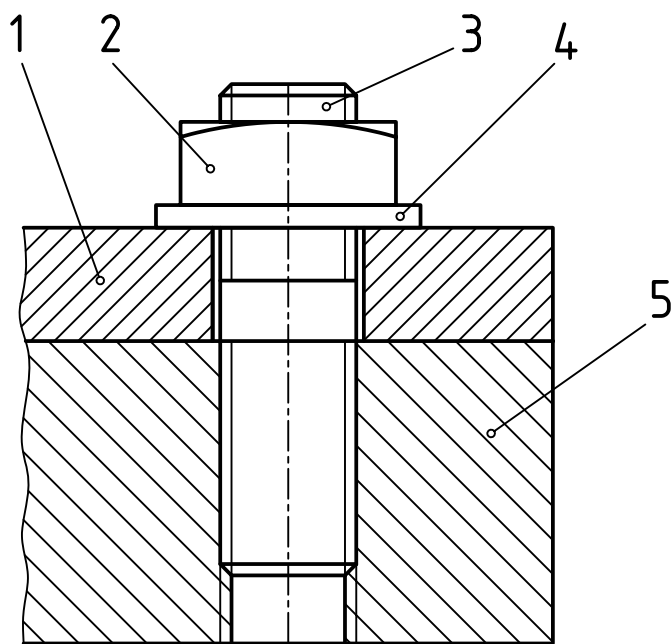
۱- این پیچ را می‌توان خیلی محکم بست. به‌ویژه قرار گرفتن گل پیچ در خزینه از مزایای آن است. پس برای جاهایی که گل پیچ نباید مزاحم باشد، خیلی مناسب است. در ساخت قالب مصرف زیادی دارد.

در صورت دسترسی نداشتن به پشت قطعات، می‌توان برای دو قطعه نازک هم از این روش استفاده کرد. به شکل ۲۳-۸- a و b توجه کنید.

در حالت a، پیچ سر خزینه و در حالت b، پیچ سر استوانه به کار رفته است. به نمای افقی توجه کنید که در آن از خط چین استفاده نشده و شیار پیچ‌ها نیز به صورت 45° رسم شده است.



شکل ۲۳-۸



شکل ۲۴-۸

۳-۵-۸ - بستن با پیچ دو سر دنده: در صورتی که اجزا باید باز و بسته شوند و سالم ماندن مهره ساخته شده در بدنه اهمیت دارد، پیچ دو سر دنده، گزینه مناسبی است. به شکل ۲۴-۸ توجه کنید. مهره مورد استفاده چهار گوش است.

خلاصه مطالب مهم



- ۱- نقشه ترکیبی، نماینده مجموعه‌ای از قطعات است که برای هدفی معین طراحی شود.
- ۲- از نقشه ترکیبی برای طراحی اولیه، سوار کردن مجموعه، تعمیرات و نمایش چگونگی کارکرد استفاده می‌شود.

- ۳- یک نقشه مرکب باید همه قطعات و کارکرد هر کدام را معرفی کند.
- ۴- برش، شماره‌گذاری و اندازه‌گذاری عواملی هستند که نقشه را تقویت می‌کنند.
- ۵- در شماره‌گذاری، شماره‌ها با خط اصلی نوشته می‌شوند و هیچ‌گونه اضافاتی ندارند.
- ۶- نوشتن اندازه‌های اصلی مجموعه الزامی است.



خود را بیازمایید

- ۱- نقشه ترکیبی را تعریف کنید و با رسم دستی یک نمونه را با کارکرد آن معرفی کنید.
- ۲- از نقشه ترکیبی در چهار مورد استفاده می‌شود. آن‌ها کدام‌اند؟
- ۳- چگونگی استفاده از نقشه ترکیبی را در طراحی بیان کنید.
- ۴- چگونگی کاربرد نقشه مرکب در سوار کردن را بیان کنید.
- ۵- کاربرد نقشه مرکب در تعمیرات چگونه است؟
- ۶- با توجه به مکانیزم گریس پمپ، کارکرد و وظیفه تک تک قطعات را توضیح دهید.
- ۷- دو نکته مهم در ترسیم نقشه ترکیبی کدام است؟
- ۸- آیا لازم است که جزئیات هر قطعه دقیقاً از نقشه ترکیبی به دست آید؟
- ۹- چه عواملی در تقویت نقشه ترکیبی دخالت می‌کنند؟
- ۱۰- درباره برش، شماره‌گذاری و اندازه‌گذاری روی نقشه ترکیبی دقیقاً توضیح دهید.
- ۱۱- یک نقشه ترکیبی چگونه ارائه می‌شود؟ (کلیه موارد توضیح داده شود).
- ۱۲- ارائه یک مکانیزم با حداقل نما چه اشکالی دارد؟ آیا ارائه با نماهای بیشتر مزیتی دارد؟
- ۱۳- اتصال با پیچ و مهره به چه صورت‌هایی ممکن است؟ با رسم دستی توضیح دهید.
- ۱۴- در مورد کار هر یک از مکانیزم‌های داده شده در متن توضیح دهید.



تحقیق کنید

- ۱- با مراجعه به کتاب‌های دیگر، روش‌های دیگری را که برای رسم ترکیبی به کار رفته معرفی کنید.
- ۲- آیا می‌توانید روش‌های دیگری، برای بستن با پیچ و مهره را بگویید؟