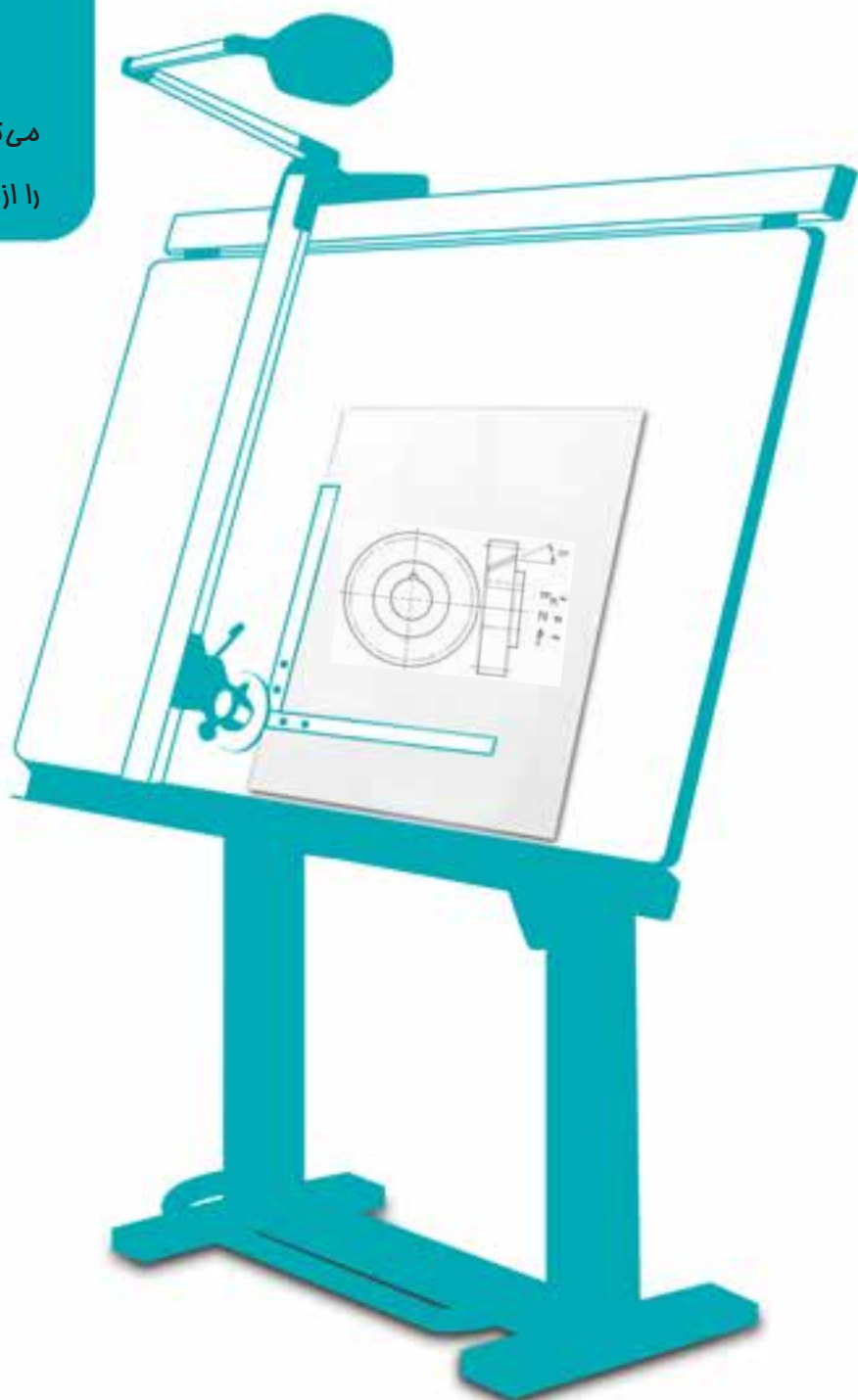


فصل هفتم رسم اجزای ماشین

می‌توان بسیاری از قطعات ماشین‌آلات
را از پیش و با دقت بسیار خوب سافت.



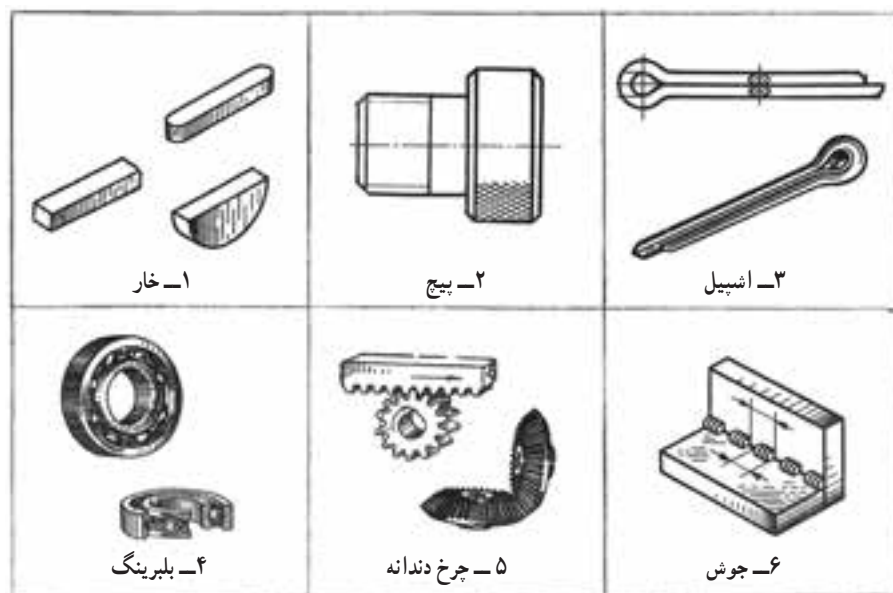
رسم اجزای ماشین^۱

هدف های رفتاری : فراگیرنده پس از پایان این درس می تواند :

- ۱- اتصالات و انواع آن را نام ببرد.
- ۲- اجزای ماشین معروف را نام ببرد.
- ۳- مشخصات دندانه ها را بیان کند.
- ۴- انواع پیچ را با علامت اختصاری معرفی کند.
- ۵- نقشه پیچ و مهره استاندارد را رسم کند.
- ۶- نقشه فنر را رسم کند.
- ۷- بلبرینگ و رولبرینگ را رسم کند.
- ۸- کاسه نمد را رسم کند.
- ۹- چرخ دندانه ها را رسم کند.

۱-۷- اجزای ماشین

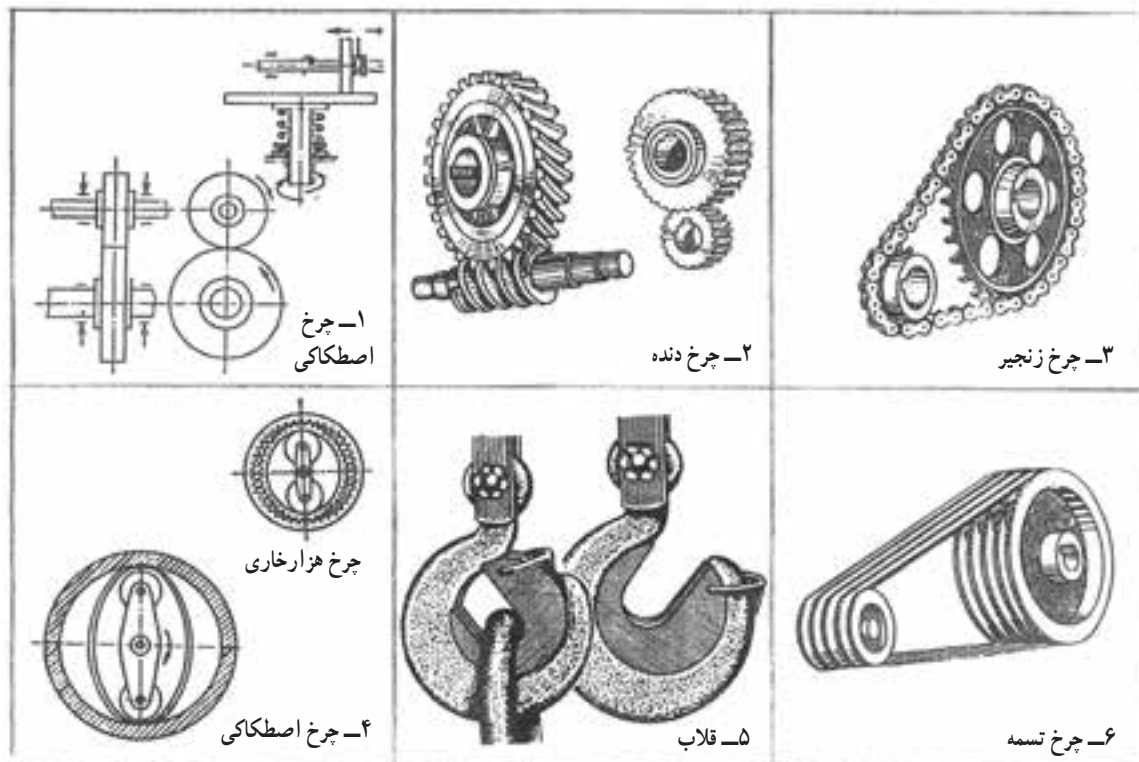
در نقشه کشی، معمولاً به قطعاتی برخورد می شود که برای ما آشنا هستند. از سوی دیگر، به دلیل داشتن جزئیات زیاد، ترسیم نقشه آنها مشکل است. به شکل ۱-۷ نگاه کنید، نمونه هایی دیده می شود.



شکل ۱-۷- اجزای ماشین

تقریباً آنچه که به نام اجزای ماشین می‌شناسیم در این دسته قرار می‌گیرد. در اینجا، اصول و قواعد نقشه‌کشی اجازه می‌دهد که نقشه‌ها از آنچه که باید باشند ساده‌تر رسم شوند. از طرف دیگر این قطعات بیشتر به صورت پیش‌ساخته در بازار موجود و قابل تهیه هستند. پس کارخانه‌های سازنده وسایل و تجهیزات از آن‌ها به صورت آماده استفاده می‌کنند و نیازی به ساختن آن‌ها ندارند. به گفته‌ای کوتاه:

۱-۱-۷- تعریف: اجزای ماشین قطعاتی هستند که دارای شکل ساختمانی آشنا بوده، بیشتر به صورت پیش‌ساخته در بازار موجودند. بنابراین می‌توان آن‌ها را با شکلی ساده در نقشه معرفی کرد. برای نمونه با نگاهی به وسایل انتقال قدرت، بسیاری از این اجزا را می‌بینیم (شکل ۷-۲).



شکل ۷-۲

۷-۲- اتصالات^۱

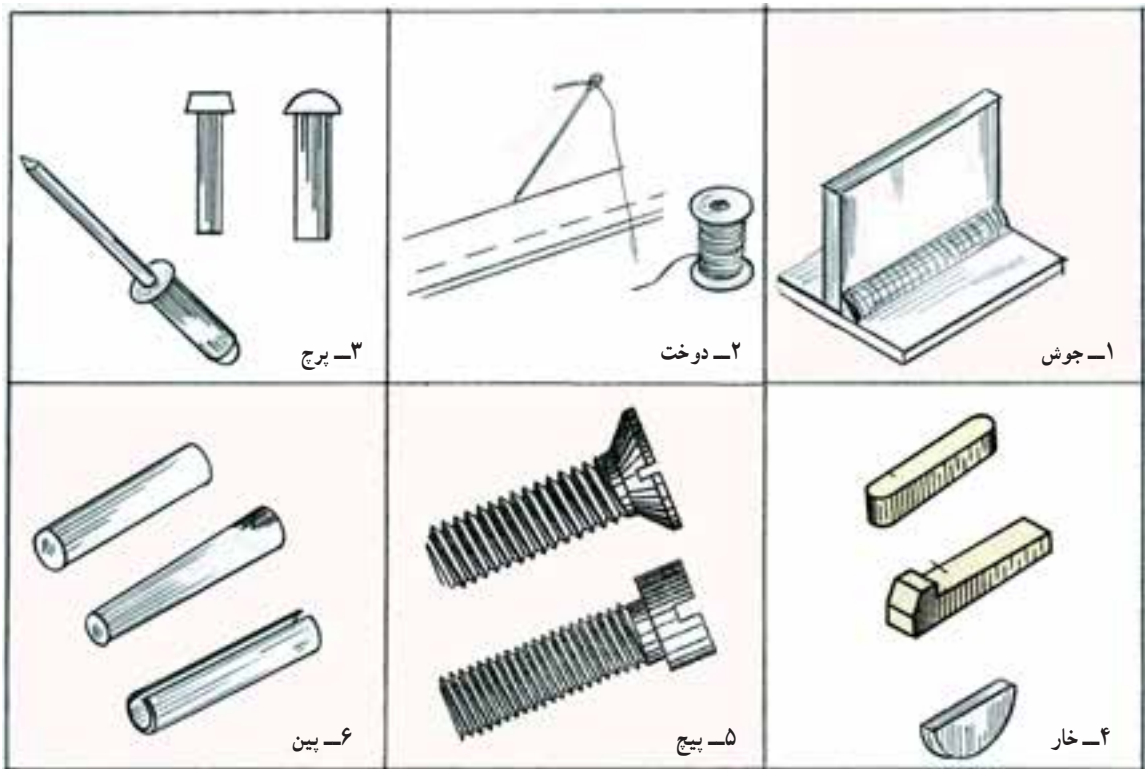
دسته بزرگی از اجزای ماشین، وسایل اتصال هستند. آن‌ها را با نام اتصالات می‌شناسیم. برای آن که بتوان یک مجموعه مانند گیره، جک، جعبه دنده و... را به وجود آورد، نیاز به این وسایل هست. اتصالات را در دو بخش قرار می‌دهند، جدانشدنی و جدانشدنی^۲. اگر با برداشتن وسیله اتصال، به خود وسیله یا قطعات آسیب برسد، اتصال جدانشدنی است و در غیر این صورت جدانشدنی. شکل ۷-۳ موارد آشناتر را در دو بخش نشان می‌دهد.

نکته: گرچه در مواردی مانند جوش، انطباق، چسب و لحیم، واقعاً قطعه اتصال با شکل مشخصی وجود ندارد، ولی معمول است این روش‌ها را هم در همین مبحث قرار دهند.

۱- اتصالات Fasteners

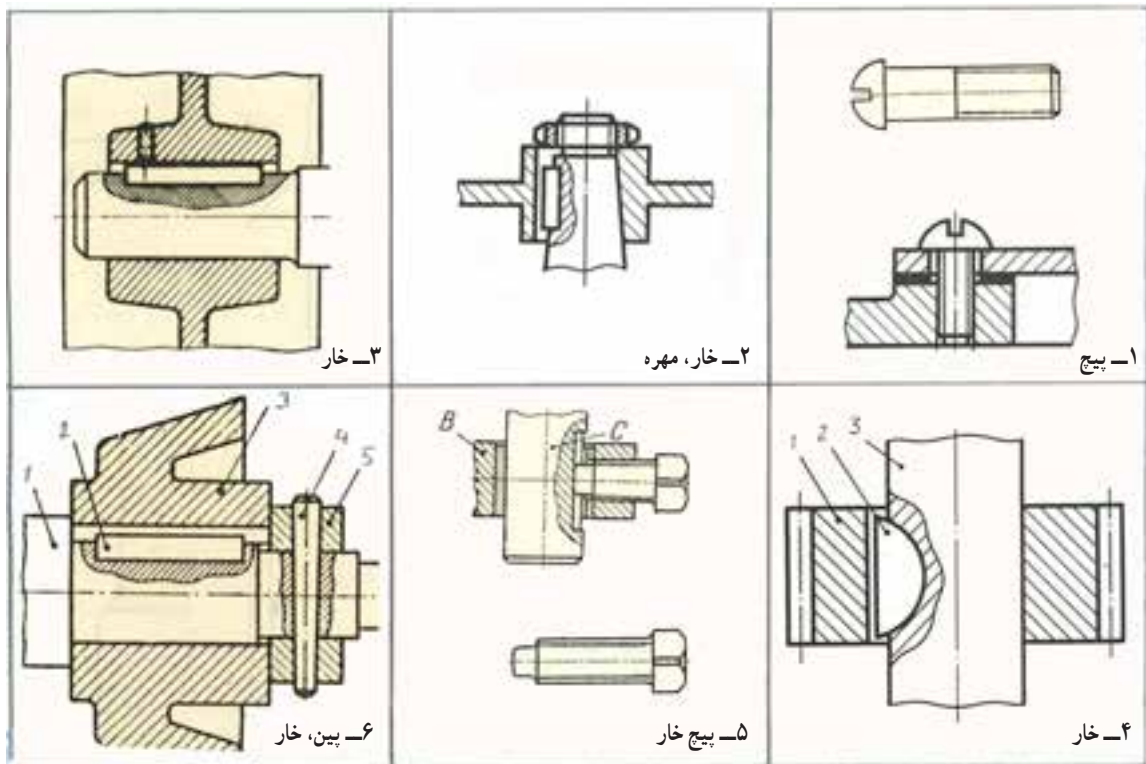
۲- در مورد اتصالات جدانشدنی در مبحث جوش و برچ صحبت می‌شود. ضمناً آنچه که در این درس در مورد اجزای ماشین گفته می‌شود، در حد لازم برای ترسیم است و

شرح جزئیات در درس اجزای ماشین ارائه می‌شود.



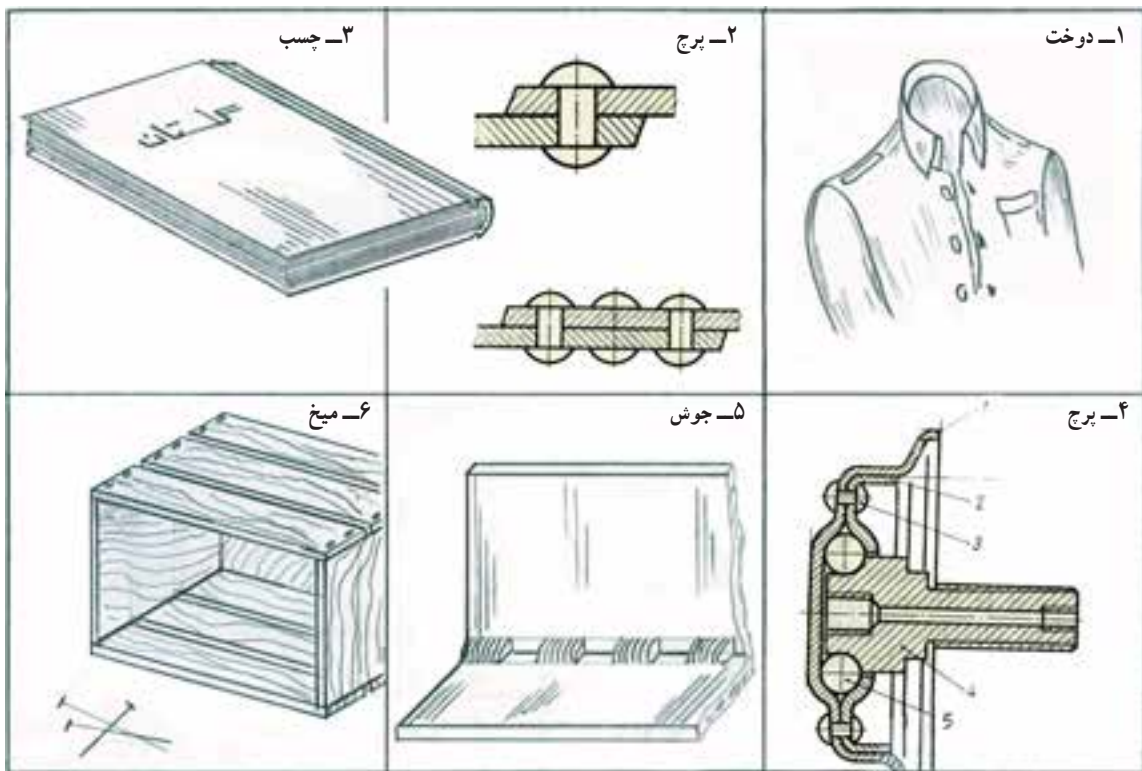
شکل ۳-۷- وسایل برای اتصالات جدانشدنی و جداشدنی

در شکل ۴-۷ نمونه‌ای از کاربرد اتصالات موقت (جداشدنی) دیده می‌شود.



شکل ۴-۷- نمونه‌هایی از اتصالات جدانشدنی

در شکل ۷-۵ نمونه‌هایی از کاربرد اتصالات دائمی (جدا نشدنی) را ببینید.



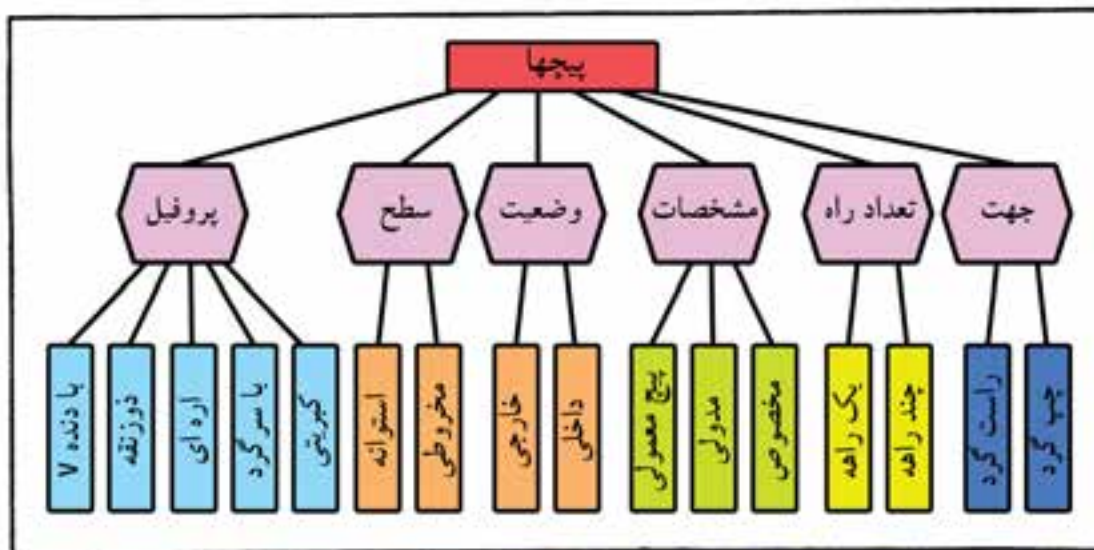
شکل ۷-۵- نمونه‌هایی از اتصالات نشدنی

۱-۲-۷- اجزای دیگر ماشین: افزون بر اتصالات، قطعاتی مانند فنر، چرخ دنده، چرخ تسمه، چرخ زنجیر، تسمه، زنجیر، بلبرینگ، کاسه نمد و... را هم جزء اجزای ماشین می‌دانند.

۳-۷- پیچ و مهره

مهم‌ترین وسیله اتصال جدا شدنی، پیچ و مهره است. با توجه به اهمیت بسیار زیاد آن، دسته‌بندی و انواعی از آن در جدول ۷-۱ و شکل ۷-۶ داده شده است.


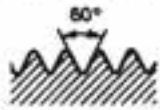
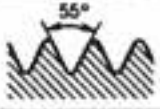
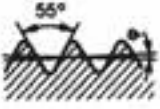

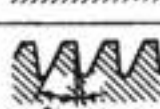
جدول ۱-۷- دسته‌بندی پیچ‌ها




شکل ۶-۷- نمونه‌هایی از انواع پیچ

در جدول ۲-۷، گونه‌های پیچ با نشانه‌های اختصاری معرفی شده‌اند. مقطع یا پروفیل دنده در پیچ‌های اتصال ساده، مثلث است و در پیچ‌های دیگر مانند انتقال قدرت یا لوله شکل‌های دیگر دارد.


جدول ۲-۷- انواع پیچ با نشانه‌های اختصاری و یک نمونه از مشخصات پیچ

پروفیل دنده	نوع پیچ	نمونه‌ای از مشخصات			
		قطر بزرگ میلی‌متر یا اینچ	گام	جهت	اندازه اسمی علامت
	متریک دنده درشت «خشن»	M 12			
	متریک ظریف	M 12	x	0.75	
	پیچ لوله «استوانه‌ای»	G 1 1/2			
	پیچ لوله «مخروطی»	R 3/4 Rc 1/2			
	دوزنقه‌ای ۳۰ درجه	Tr 32	x	۶	
	ازه‌ای	S 50	x	8	LH


Tr 24 x 9 - 3 - LH




علامت پیچ




قطر خارجی



گام حقیقی

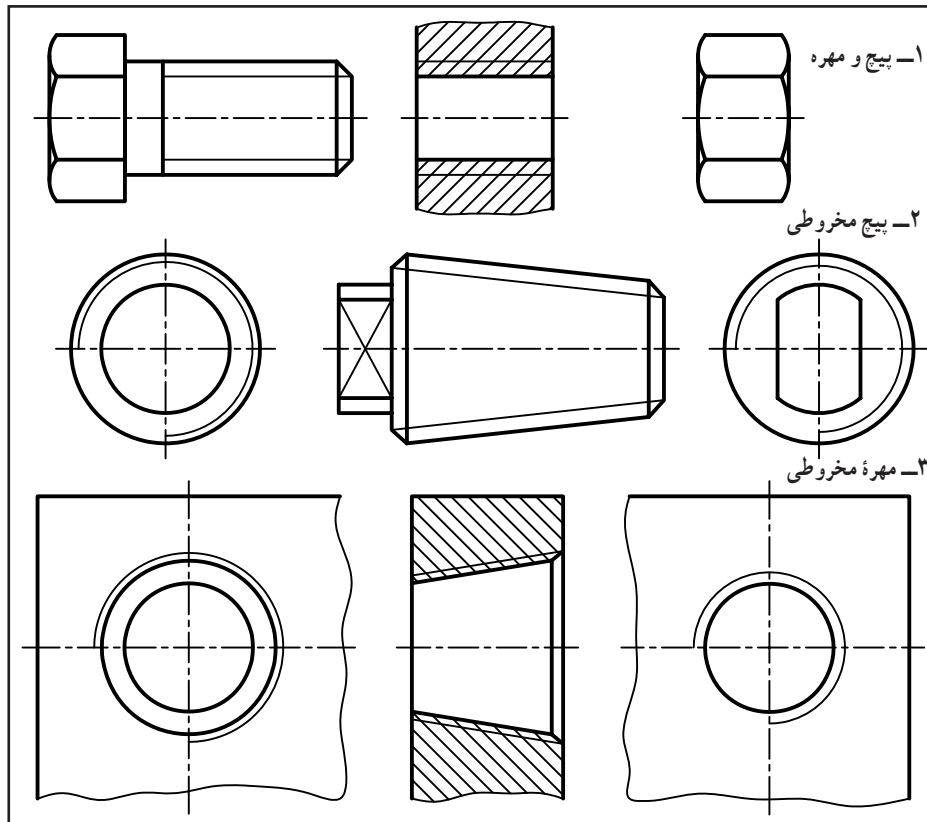


تعداد راه



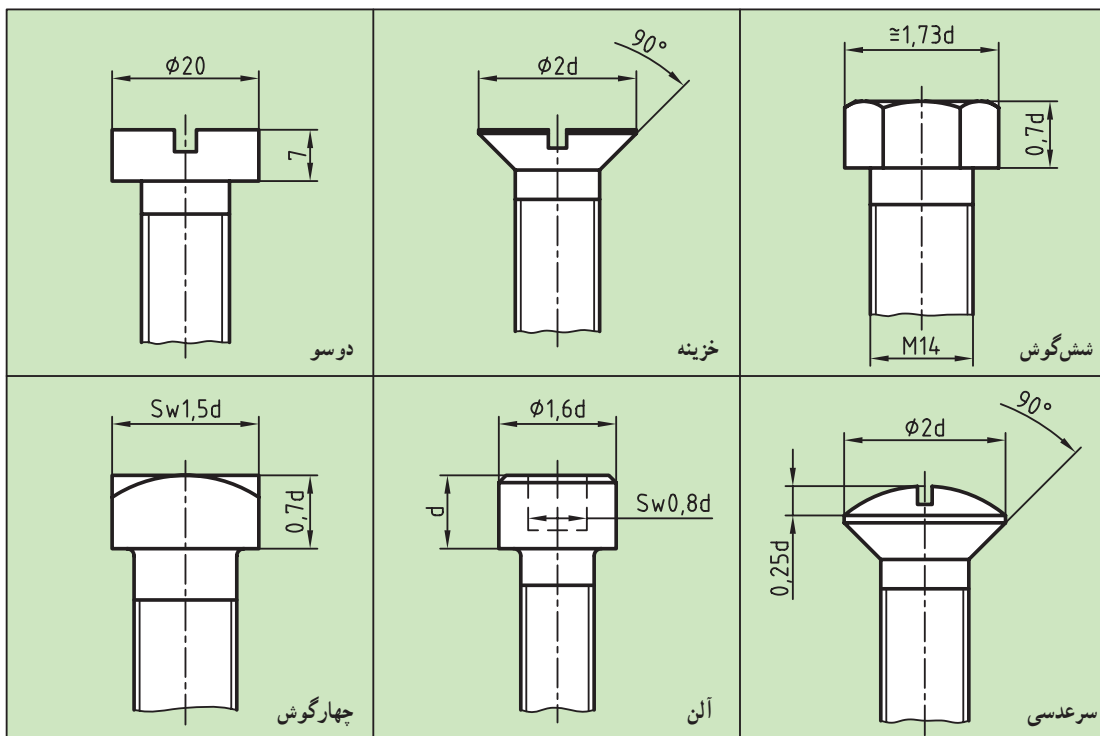
چپ‌گرد

پیچ معمولاً استوانه یا مخروطی است که روی آن به منظور ایجاد درگیری، دندانه‌دار است ولی مهره که یک پیچ داخلی است می‌تواند قطعه‌ای مجزا باشد یا در بدنه ساخته شود (شکل ۷-۷).



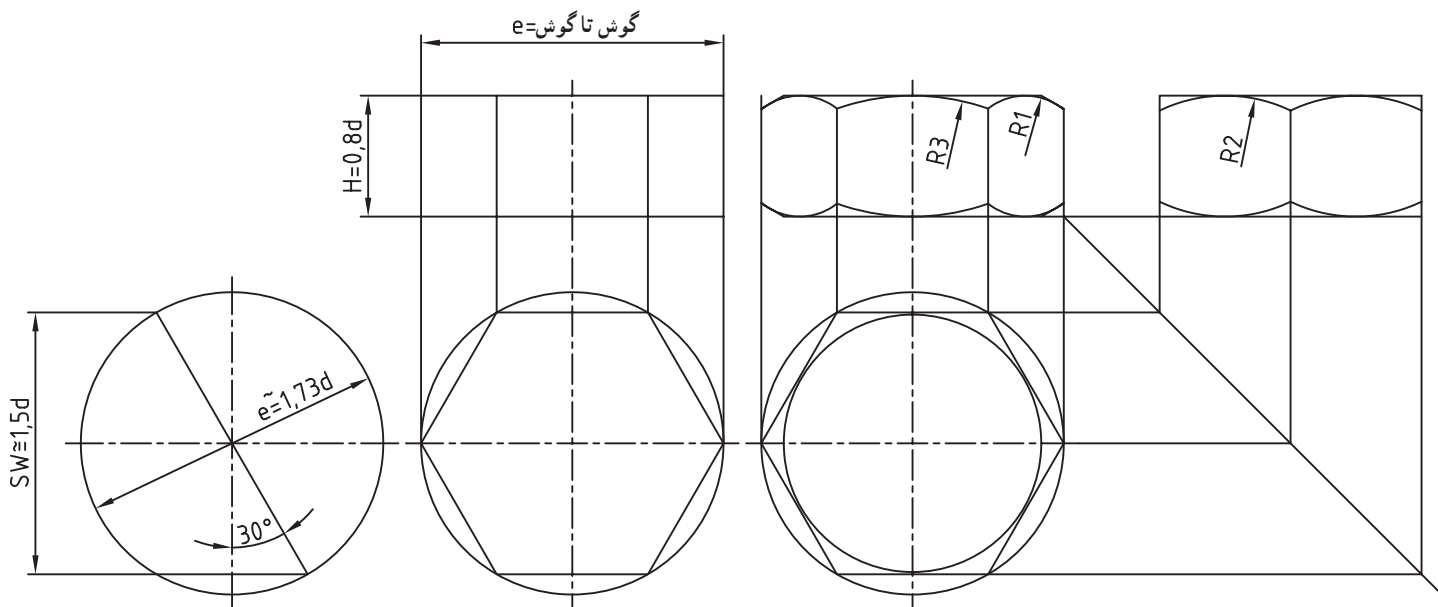
شکل ۷-۷- پیچ ساده و مهره، پیچ مخروطی و مهره در سه نما

۱-۳-۷ پیچ‌های اتصال: معمولاً برای اتصال دو قطعه با ضخامت کم، از پیچ و مهره استفاده می‌شود. برای چرخاندن (به منظور بستن یا باز کردن پیچ و مهره) باید برای آن‌ها آچارخور درست کرد. شکل ۸-۷ تعدادی از آچارخورهای آشناتر را معرفی می‌کند.



شکل ۸-۷- چندگونه از آچارخورهای آشناتر

۲-۳-۷- پیچ سر شش گوش: آچار خور در این حالت یک شش ضلعی منتظم می باشد. این شکل متداول ترین نوع و دلیل آن هم چرخش زاویه ای مناسب آن به کمک آچار است. اکنون بهتر است ابتدا رسم مهره بررسی شود. شکل ۹-۷ چگونگی رسم یک مهره شش گوش را نشان می دهد.



شکل ۹-۷- رسم مهره شش گوش

معلومات، SW یعنی آچار خور و d قطر نامی پیچ است. در این شکل:

$$H = 0.8d \text{ بلندی مهره}$$

$$SW \cong 1.5d \pm 1 \text{ آچار خور}$$

$$e = 1.73d \text{ اندازه گوش تا گوش}$$

$$R_1 \cong \frac{1}{4}e \text{ شعاع کمان کوچک (تقریبی)}$$

$$R_2 \cong \frac{2}{4}e \text{ شعاع کمان متوسط (تقریبی)}$$

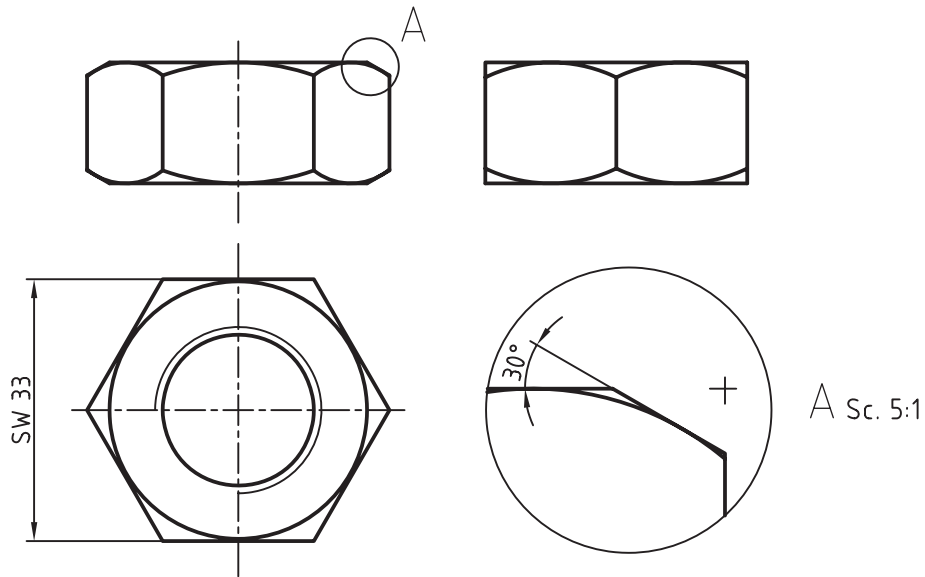
$$R_3 \cong \frac{3}{4}e \text{ شعاع کمان بزرگ (دقیق)}$$

نمونه - در مهره $M22$ داریم: $SW = 33$ ، نقشه را در سه نما رسم و اندازه گذاری کنید. شکل ۱-۷، ترتیب ترسیم را نشان

می دهد.

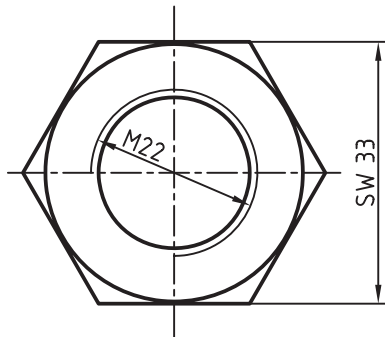
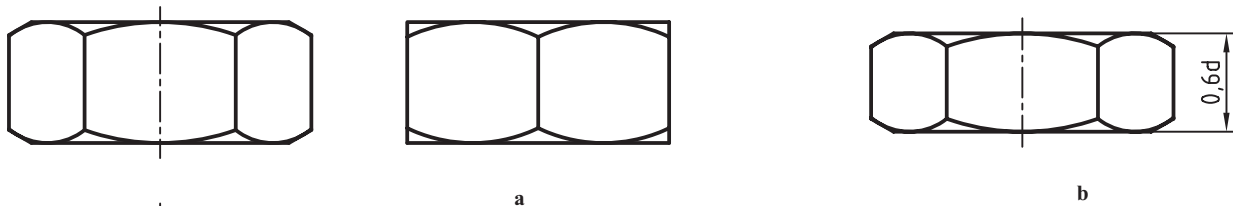
۱- در برخی نقشه ها برای آچار خور حرف S و در برخی حرف W به کار رفته است.

۲- اندازه های R_1 ، R_2 ، R_3 و خود e را محاسبه نمی کنیم بلکه پس از رسم شش ضلعی به کمک آچار خور، این اندازه ها در نمای رویه رو به دست می آیند.



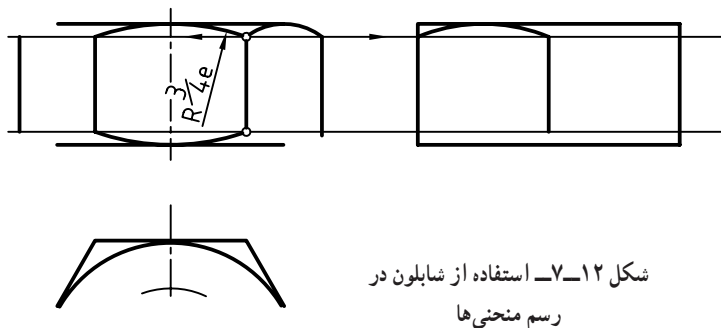
شکل ۱۰-۷ سه نما از مهره M ۲۲ به همراه بزرگنمایی

توجه کنید که مقادیر e یا R_1 و مستقیماً از روی شکل به دست می آیند و نیاز به هیچ گونه محاسبه ای نیست. در شکل ۱۱-۷، مهره به طور کامل و با اندازه گذاری دیده می شود. دقت شود که روی نماهای مهره، خط چین گذاشته نمی شود.



قطر سوراخ داخلی مهره تقریباً $d/8$ در نظر گرفته شود (بدون اندازه گذاری).

شکل ۱۱-۷ سه نما از مهره با اندازه گذاری لازم، b - مهره ضامن (نازک)



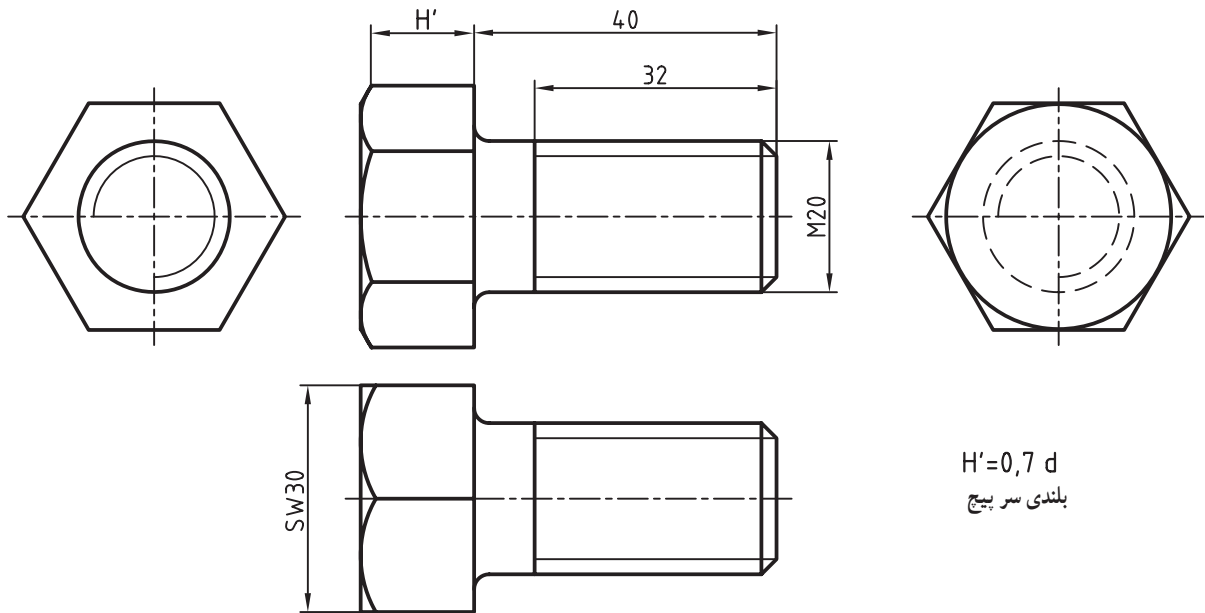
شکل ۱۲-۷ استفاده از شابلون در رسم منحنی ها

می توان منحنی های روی مهره را به روشی دیگر نیز رسم کرد. به این ترتیب که ابتدا کمان وسط را رسم می کنیم (به شعاع $e/4$)، آنگاه برای رسم کمان های کوچک و نیز کمان های لازم در نمای جانبی، به روش شکل ۱۲-۷ کار می کنیم. در این روش کمان های کوچک در نمای

روبه‌رو همچنین کمان‌های جانبی با شابلون دایره رسم می‌شوند.

۷-۳-۳- رسم پیچ: شرایط رسم آچارخوری پیچ مانند مهره است با این تفاوت که پیچ تنها در یک سمت دارای منحنی روی

آچارخور می‌باشد. شکل ۷-۱۳ یک پیچ سرشش گوش را در چهار نما و اندازه‌گذاری کامل نشان می‌دهد.



شکل ۷-۱۳- پیچ سرشش گوش در چهار نما

فاصله دو خط نازک نشانه دنده روی پیچ تقریباً $d/8$ می‌باشد.

ارتفاع سری پیچ را $d/7$ در نظر می‌گیرند. پس $H' = d/7$

۷-۳-۴- پیچ سرچهارگوش: باز هم برای از بین بردن لبه‌های تیز سری پیچ و درگیری بهتر آچار با آن، لبه‌های پیچ و مهره پخ

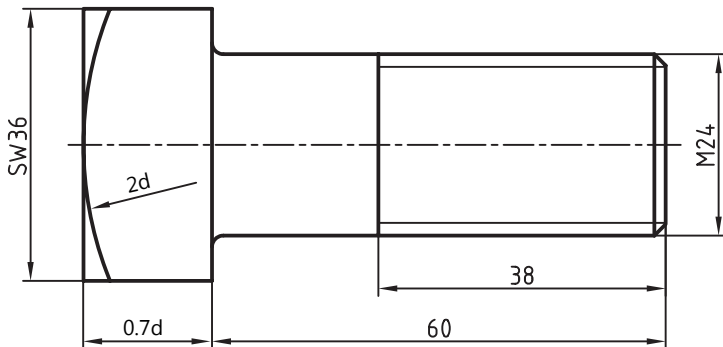
زده می‌شود که باز هم منحنی‌هایی به وجود می‌آید. در آچار خور چهارگوش نیز $SW = 1/5d$ خواهد بود.

نمونه - در یک پیچ M24 داریم SW ۳۶.

اگر طول کلی 60° و قسمت دندانه شده ۳۸ باشد. یک نما از آن رسم کنید.

با در نظر گرفتن ضخامت سری پیچ برابر $d/7$

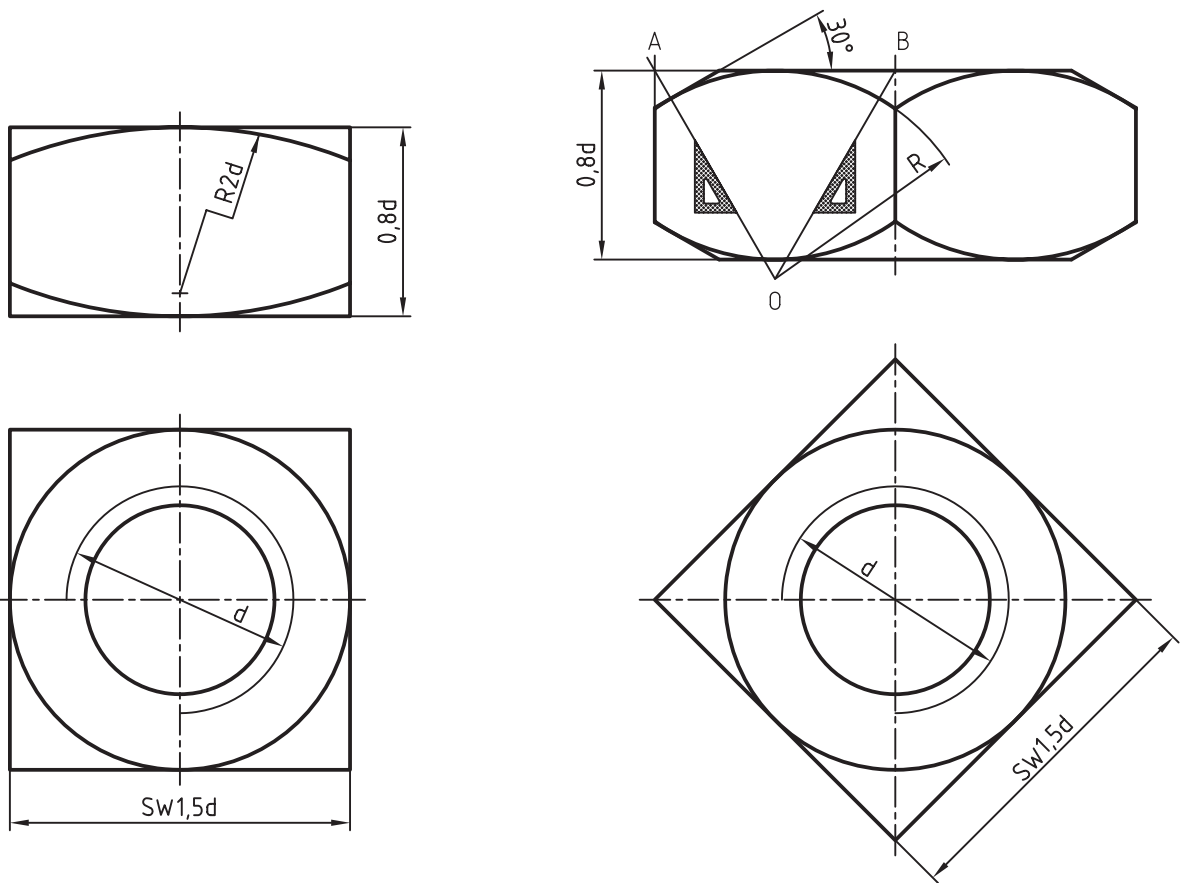
و شعاع منحنی $2d$ ، شکل ۷-۱۴ رسم شد.



شکل ۷-۱۴- پیچ سرچهارگوش با اندازه‌گذاری

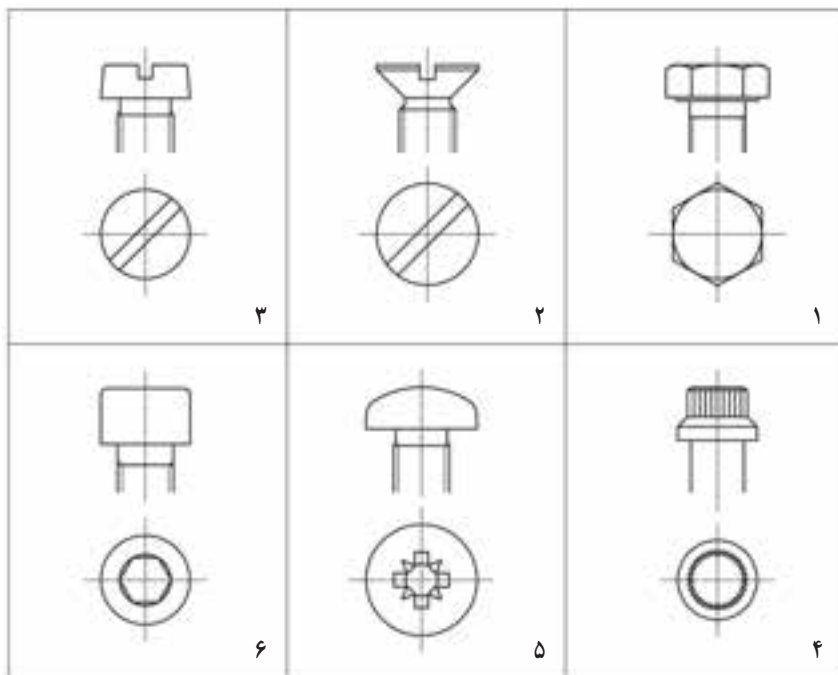
برای مهره نیز $d/8$ در نظر گرفته می‌شود. شکل ۷-۱۵، مهره چهارگوش را در دو حالت ترسیمی نشان می‌دهد. مشخصات

دیگر و چگونگی رسم را در شکل ببینید.



شکل ۷-۱۵- دو حالت نمایی برای مهره چهارگوش

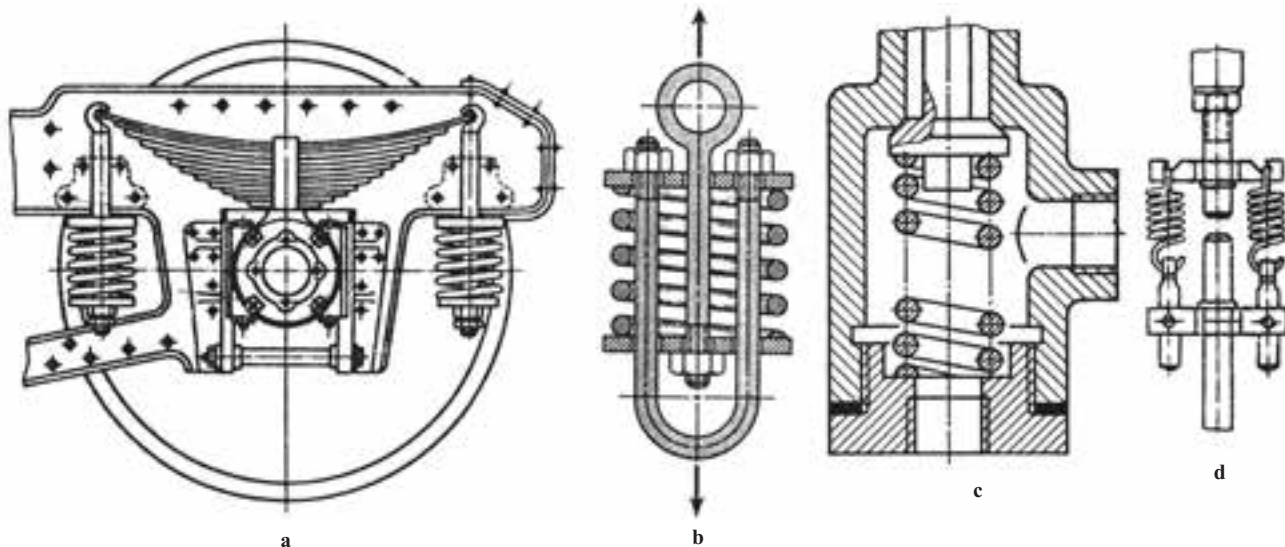
چند نوع آچارخور دیگر را در شکل ۷-۱۶ می بینید.



شکل ۷-۱۶

۷-۴-۱ فنر

۷-۴-۱- تعریف: فنر وسیله‌ای است که انرژی مکانیکی را در خود ذخیره می‌کند و در هنگام نیاز آن را پس می‌دهد. پس می‌توان آن را با باتری خودرو مقایسه کرد. به این معنی که باتری انرژی الکتریکی را ذخیره می‌کند و فنر انرژی مکانیکی را. از این خاصیت به صورت‌های گوناگون استفاده می‌شود. شکل ۷-۱۷ نمونه‌هایی را ارائه می‌کند.



شکل ۷-۱۷- کاربردهایی از فنر

فنرها را می‌توان به صورت‌های گوناگونی دسته‌بندی کرد برای نمونه:

- شکل ظاهری، مانند فنر استوانه‌ای، فنر مخروطی، فنر تخت

- شکل مواد مصرفی، مانند فنر مفتولی، فنر برگی

- جنس، مانند فنر فولادی، فنر برنجی

- چگونگی کاربرد، مانند فنر فشاری، فنر کششی، فنر پیچشی

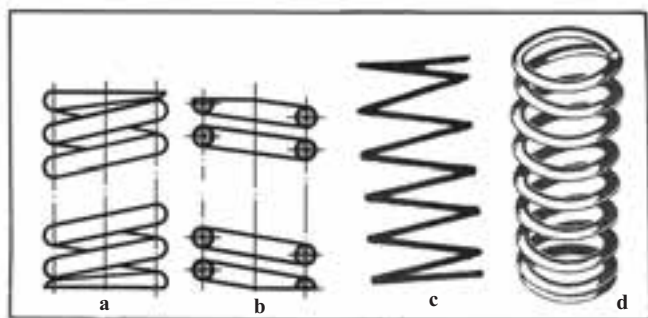
اینک چگونگی رسم برخی فنرهای مهم تر در نقشه^۲.

۷-۴-۲ فنر مارپیچ فشاری با مفتول گرد:

برای فنر چهارگانه نما ممکن است سه بعدی، نمای ساده،

نمای برش و نمای اختصاری. شکل ۷-۱۸، این چهار

حالت تصویری را برای فنر فشاری نشان می‌دهد.



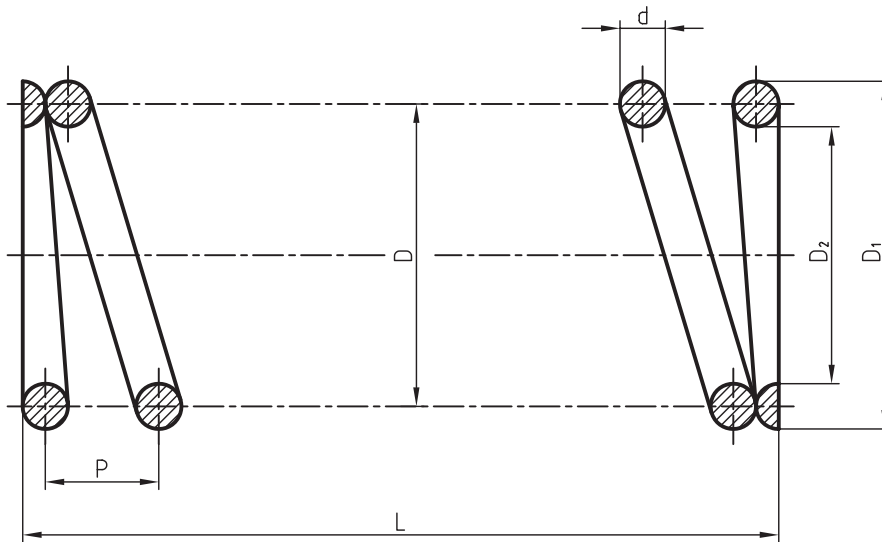
شکل ۷-۱۸- چهار حالت تصویری فنر فشاری

۱- فنر Spr ng

۲- فنرها و به‌طور کلی اجزای ماشین‌های دارای نکته‌های بسیاری هستند که تنها با مراجعه به کاتالوگ می‌توان به آن‌ها رسید. نقشه‌کش شماره استاندارد و مشخصات دیگر را از

طراح دریافت می‌کند.

شکل ۷-۱۹ فنر را در حالت برش معرفی می کند.



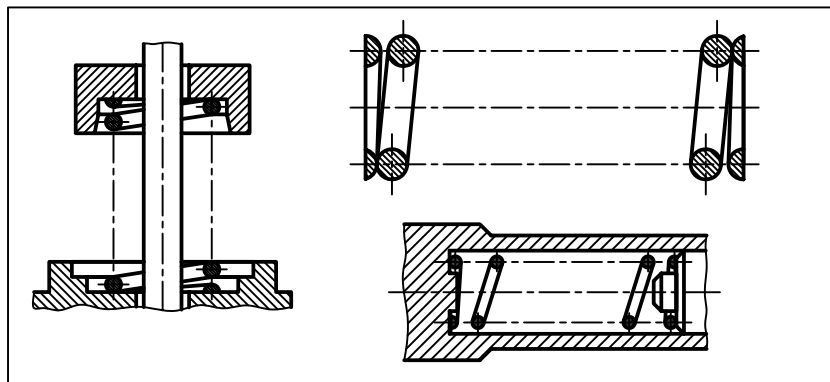
شکل ۷-۱۹

به نکته های زیر توجه کنید :

– بنابر استاندارد، تمام حلقه های فنر رسم نمی شود. در یک حالت معروف، یک و نیم حلقه برای سر و یک و نیم حلقه برای ته فنر کافی است.

– طول کلی فنر در حالت آزاد با حرف L مشخص شده است.

– اگر مقطع مفتول به قدر کافی بزرگ باشد، آن را هاشور می زنیم. در غیر این صورت باید سیاه شود (شکل ۷-۲۰).



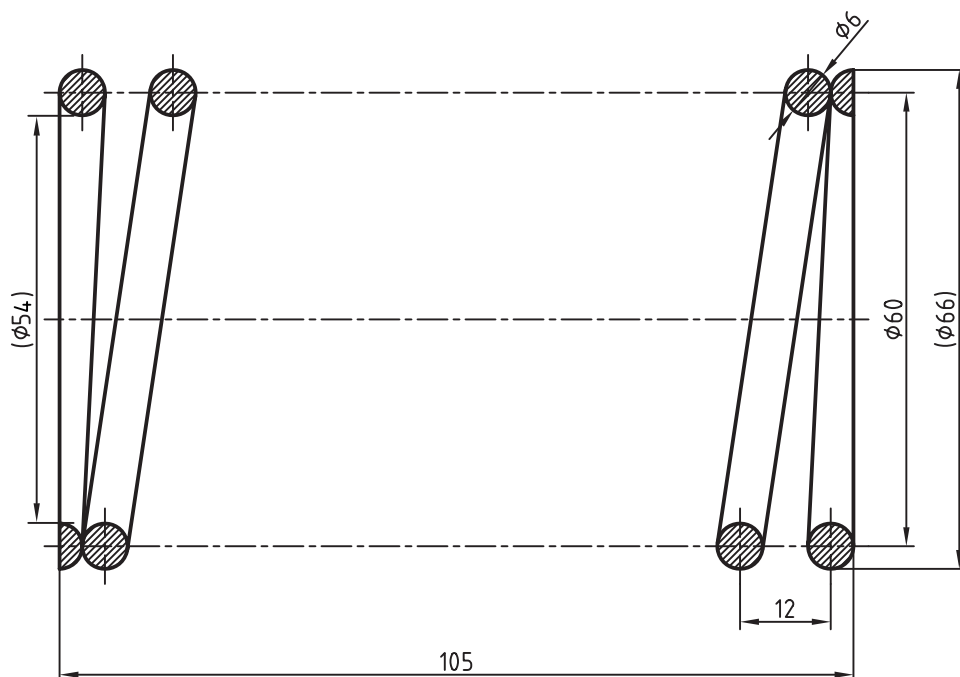
شکل ۷-۲۰

– گام با p ، تعداد حلقه کامل با n ، قطر خارجی با D_1 ، قطر داخلی با D_2 و قطر متوسط با D مشخص می شود. قطر مفتول فنر هم با d نمایش داده خواهد شد.

– بین L ، p ، n و d یک رابطه می توان نوشت: $L = n \cdot p + 1/5 d$

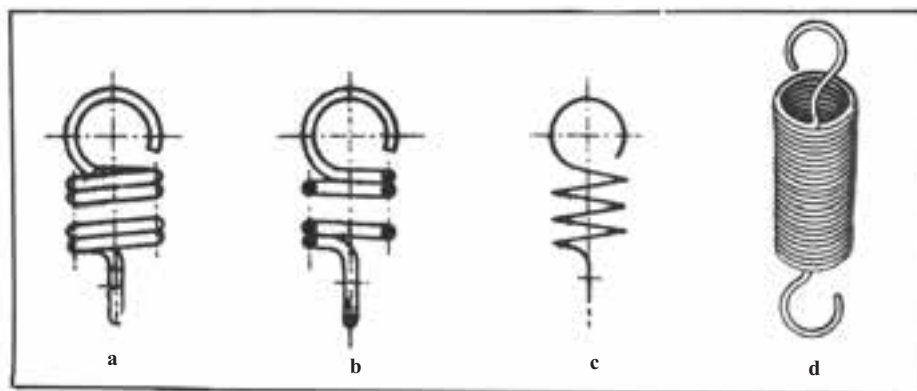
در این فنر، بیشترین انرژی، چه موقع ذخیره می شود؟

نمونه: اگر تعداد حلقه کامل یک فنر ۸، قطر مفتول ۶، قطر متوسط ۶۰، فنر راست گرد و گام آن ۱۲ باشد، شکل را در برش رسم کنید و اندازه‌های لازم را روی نقشه بگذارید (شکل ۷-۲۱).



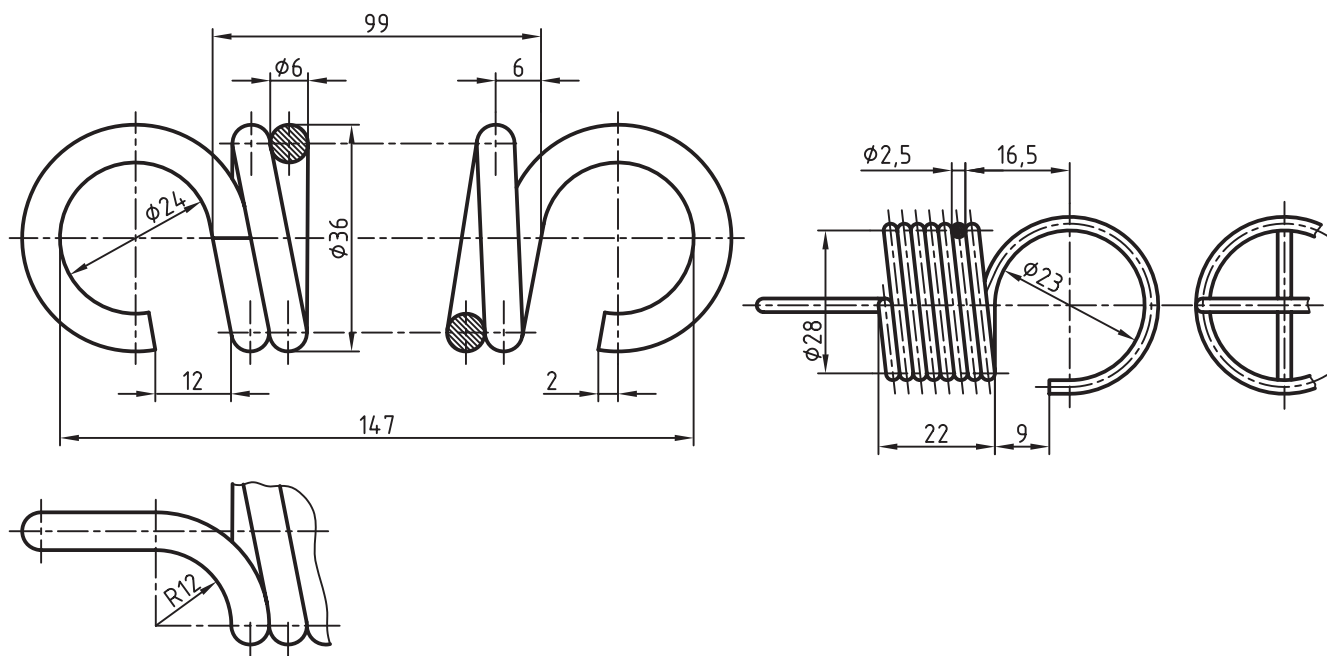
شکل ۷-۲۱

۷-۴-۳- فنر مارپیچ کششی: در حالت آزاد، حلقه‌های این فنر به هم چسبیده‌اند. پس باید قلاب‌هایی برای کشیده شدن و ذخیره انرژی داشته باشد. در شکل ۷-۲۲، چهار حالت ترسیمی از این فنر دیده می‌شود.



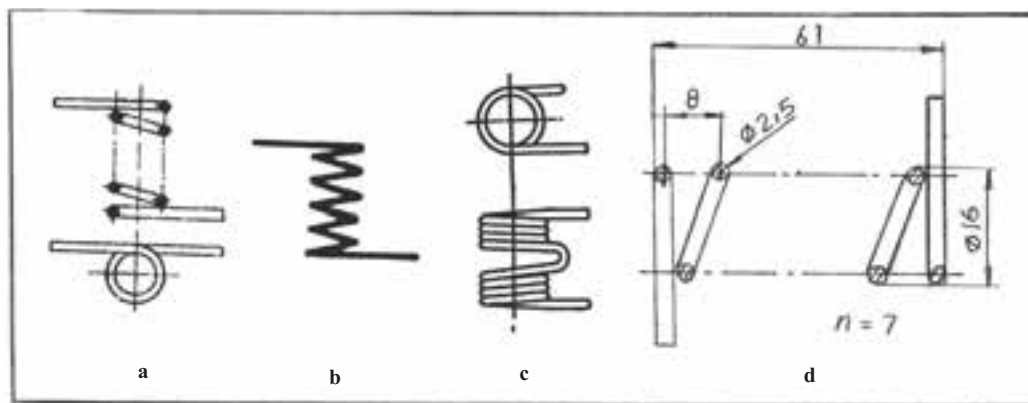
شکل ۷-۲۲- چهار حالت تصویری فنر کششی

در شکل ۷-۲۳، نمونه‌ای با اندازه‌گذاری در برش و بدون برش داده شده است.



شکل ۷-۲۳- دوگونه نقشه برای فنر کششی

۷-۴-۴- فنر مارپیچ پیچشی: حلقه‌ها ممکن است چسبیده یا با فاصله باشند. شکل ۷-۲۴ نمونه‌هایی را با اندازه‌گذاری نشان می‌دهد.



شکل ۷-۲۴- چهار حالت تصویری فنر مارپیچ پیچشی

همان‌طور که می‌دانید، جزئیات دقیق فنرها از کاتالوگ‌هایی که کارخانه‌های سازنده در اختیار می‌گذارند به دست می‌آید. اینک شکل‌های نقشه‌ای فنرها را در جدول‌های ۷-۳ تا ۷-۱۳، طبق استاندارد ISO ۲۱۶۲-۱ می‌آوریم.




جدول ۳-۷- فنرهای مارپیچ

	نما	برش	اختصار
فنر مارپیچ استوانه‌ای فشاری			
فنر مارپیچ مخروطی فشاری			




جدول ۴-۷- ترکیب فنرهای مارپیچ فشاری

	نما	برش	اختصار
فنر دو مخروطی مارپیچ فشاری بشکته‌ای			
فنر دو مخروطی مارپیچ فشاری کمرباریک			
فنر مارپیچ دو تایی فشاری			
فنر مارپیچ استوانه‌ای فشاری با مقطع مربع			




جدول ۷-۵- فنر نواری جمع شونده

	نما	برش	اختصار
فنر نواری مارپیچ فشاری			




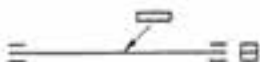
جدول ۷-۶- فنر کششی

	نما	برش	اختصار
فنر مارپیچ استوانه‌ای کششی			


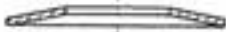




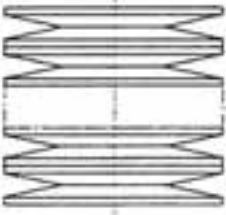
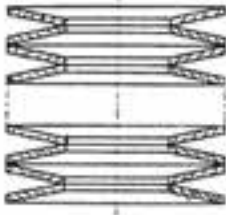
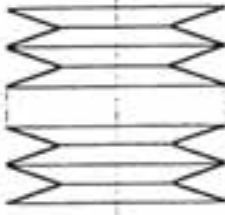
جدول ۷-۷- فنرهای پیچشی

	نما	برش	اختصار
فنر مارپیچ استوانه‌ای پیچشی			

جدول ۷-۸- فنرهای میله‌ای پیچشی


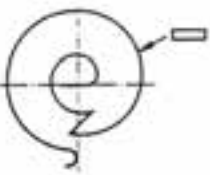
	نما	اختصار
فنر پیچشی میله‌ای		
فنر نواری پیچشی چند لایه		

جدول ۹-۷- فنر پولکی یا بل ویل (Belle Ville) یا بشقابی

	نما	برش	اختصار
فنر پولکی، فنر بل ویل			
فنر بل ویل تقویت شده			
فنر بل ویل ترکیبی			

نیاز به دانستن این نکته هست که فنر بل ویل درحقیقت پولکی است شبیه واشر گود شده که تنها با یک نوع از آن می توان فنرهایی با طول یا توانایی دلخواه ساخت. برای جلوگیری از به هم ریختن بولک ها باید یک محور (مانند یک لوله) در میان آن قرارداد.

جدول ۱۰-۷- فنر مارپیچ نواری

	نما	اختصار
فنر مارپیچ نواری یا حلزونی		

جدول ۱۱-۷- فنر نواری

	نما	اختصار
فنر نواری باز شده		
فنر نواری دوتایی		
فنر نواری دوتایی معکوس		

جدول ۱۲-۷- فنرهای برگه تخت

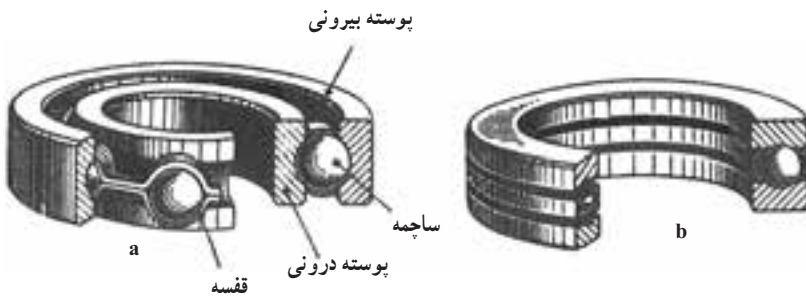
	نما	اختصار
فنر برگه		
فنر برگه با چشمی		
فنر برگه با چشمی با فنر کمکی		
فنر برگه با چشمی و فنر کمکی		

جدول ۷-۱۳

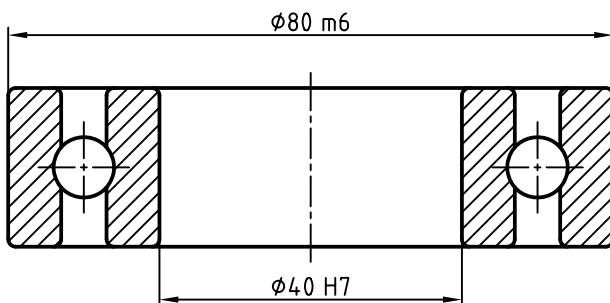
	نما	اختصار
فنر سهمی گون با چشمی		
فنر سهمی گون		
فنر سهمی با چشمی		
فنر سهمی گون با چشمی و فنر کمکی		
فنر سهمی گون با چشمی و فنر کمکی		

۷-۵- بلبرینگ‌ها^۱

بلبرینگ ساده‌ترین یاتاقان غلتشی با اصطکاک خیلی کم می‌باشد که تا دورهای متوسط و بارهای معمولی، به خوبی انجام وظیفه می‌کند. شکل ۷-۲۵ نمونه‌هایی را معرفی می‌کند.



شکل ۷-۲۵- a- بلبرینگ ساده، b- بلبرینگ کف گرد



شکل ۷-۲۶

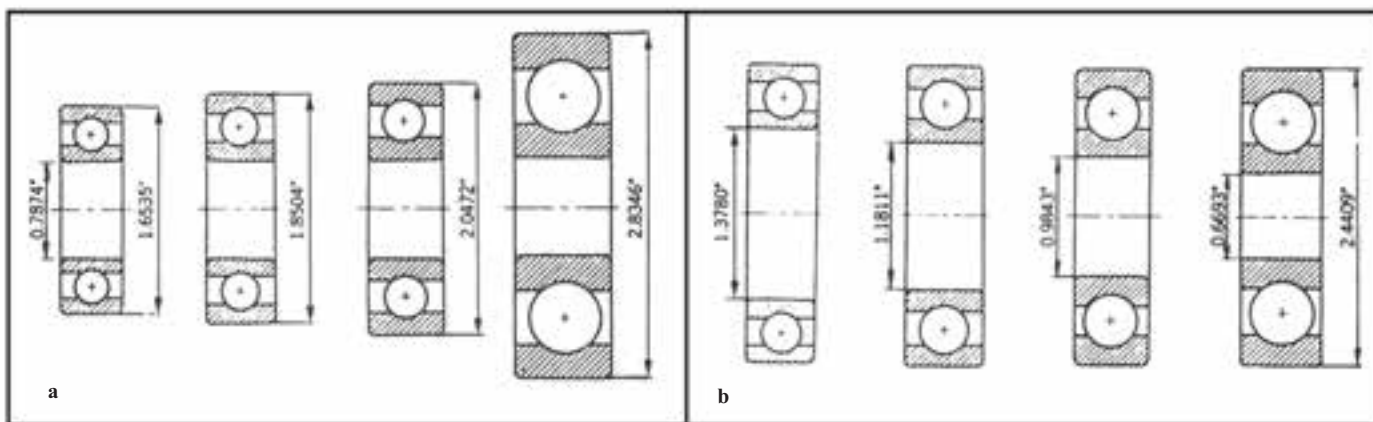
در ساختمان آن‌ها از گوی‌هایی به نام ساجمه استفاده می‌شود. طبق شکل، قسمت‌های اصلی عبارت‌اند از ساجمه، پوسته بیرونی، پوسته درونی و قفسه.

مهم‌ترین اندازه‌های یک بلبرینگ قطر سوراخ موجود در پوسته درونی و قطر پوسته بیرونی است^۲ (شکل ۷-۲۶).

شکل ۷-۲۷ دوسری بلبرینگ اینچی را نشان می‌دهد که در سری a، قطر سوراخ ثابت و قطر بیرونی تغییر می‌کند و در سری b، قطر بیرونی ثابت و قطر سوراخ تغییر کرده است.

۱- بلبرینگ، یاتاقان غلتشی Ba Bearing (یاتاقان ساجمه‌ای).

۲- به نشانه‌های انطباقی داده شده روی شکل دقیقاً توجه کنید! همچنین به جهت هاشور.



شکل ۲۷-۷- a- قطر درونی ثابت، b- قطر بیرونی ثابت

هر بلبرینگ با یک کد شناسایی معرفی می‌شود که مربوط به کارخانه سازنده و استاندارد مربوطه است و درج آن در جدول کافی است، مگر طراح مشخصات دیگری را نیز ضروری بداند^۱. در این جا باید توجه داشت که هیچ کارخانه‌ای بلبرینگ مصرفی در تجهیزات خود را، نمی‌سازد. پس هرگز نیاز به ترسیم نقشه دقیق آن نیست. اما در نقشه‌های ترکیبی، بلبرینگ هم یکی از اجزا است که باید رسم شود و همان طور که پیش از این گفته شد، شکل ساده کافی خواهد بود.

۱-۵-۷- رسم بلبرینگ: در جدول ۷-۱۴ و ۷-۱۵ بخشی از مشخصات بلبرینگ ساده و کف گرد، به اندازه نیاز برای

ترسیم داده شده است.^۲

جدول ۷-۱۴- داده‌ها برای رسم بلبرینگ در نقشه

نشانه	d	D	H	r	F
۶۳	۱	۳۵	۱۱	۱	۱۶
۶۳ ۴	۲	۵۲	۱۵	۲	۲۸
۶۳ ۶	۳	۷۲	۱۹	۲	۴۳
۶۳ ۸	۴	۹	۲۳	۲/۵	۵۱/۵

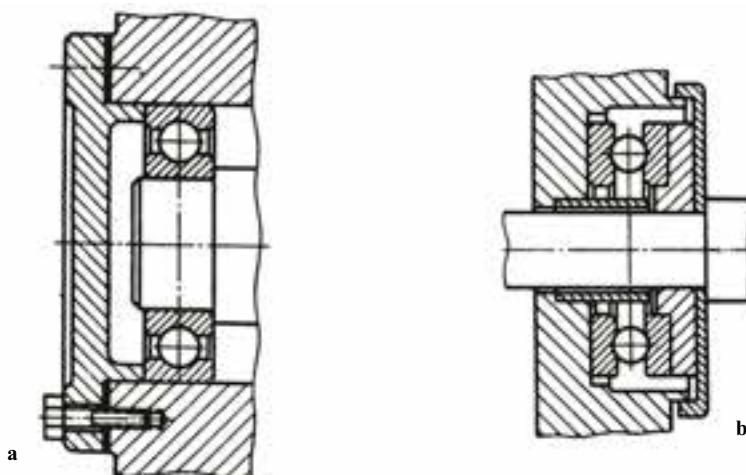
۱- در هر صورت نقشه‌کش مشخصات را از طراح دریافت و در جدول قید می‌کند.

۲- برخی از مشخصات داده نشده را خودتان با رعایت تناسب در نظر بگیرید.

جدول ۱۵-۷- داده‌ها برای رسم بلبرینگ کف گرد در نقشه

نشانه	d	D	d'	r	H
۵۱۲ ۲	۱۵	۳۲	۱۷	۱	۱۲
۵۱۲ ۴	۲	۴	۲۲	۱	۱۴
۵۱۲ ۵	۳	۵۲	۳۲	۱	۱۶
۵۱۲ ۸	۴	۶۸	۴۲	۱/۵	۱۹

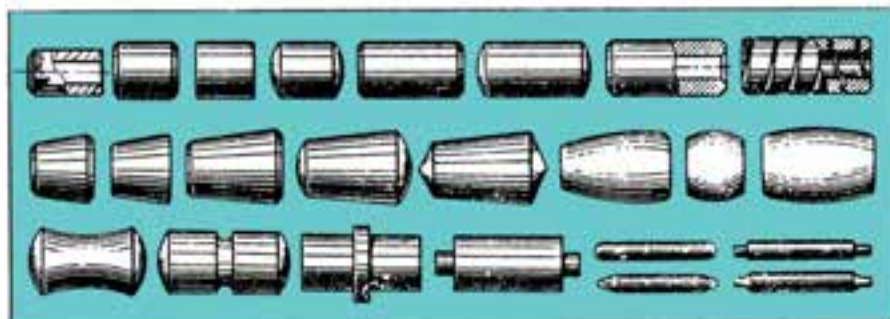
برای نمونه، قطر درونی و ضخامت و قطر بیرونی برای بلبرینگ شماره ۴۰۶۳ به ترتیب برابر ۲°، ۱۵ و ۵۲ می‌باشد. در کنار جدول‌ها یک نمونه از بلبرینگ ساده و یک نمونه از بلبرینگ کف گرد داده شده است. جهت هاشور در پوسته‌ها یکسان است.^۱ در شکل ۲۸-۷، a و b دو نمونه از کاربرد بلبرینگ‌ها در نقشه‌های ترکیبی دیده می‌شود. مجموعه یک بلبرینگ یک قطعه محسوب و با یک شماره مشخص می‌شود.



شکل ۲۸-۷- نمونه‌های کاربردی، a- بلبرینگ ساده، b- کف گرد

۷-۶- یاتاقان غلتکی

اگر در ساخت یاتاقان از غلتک استوانه‌ای یا مخروطی یا بشکه‌ای و... استفاده شود، آن را غلتکی می‌گویند. این گونه یاتاقان‌ها برای تحمل نیروهای بیشتر مناسب هستند. شکل ۲۹-۷ مجموعه‌ای از غلتک‌ها را نشان می‌دهد.



شکل ۲۹-۷- گروهی از غلتک‌های به کار برده شده در رولبرینگ‌ها

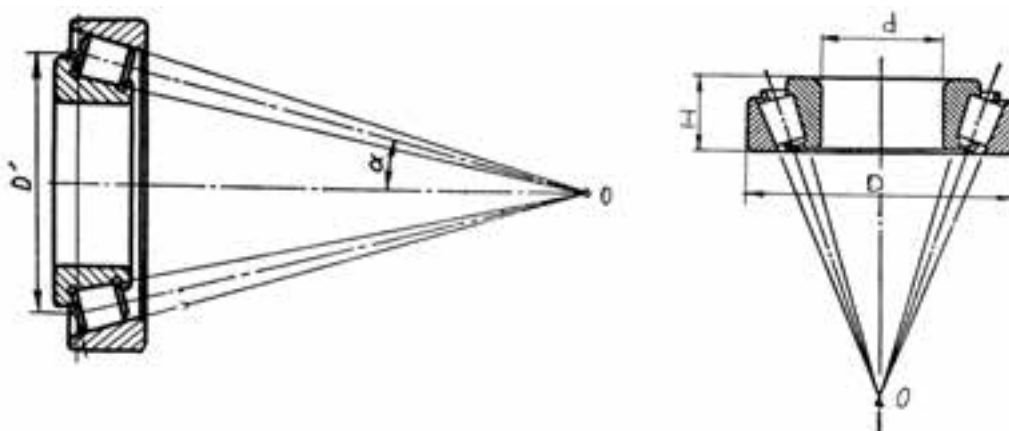
۱- جهت مخالف هم غلط نیست ولی بهتر است که همواره جهت هاشور یکی باشد.

به این یاتاقان‌ها، رولربرینگ^۱ هم می‌گویند. شکل ۷-۳۰ دو نمونه از آن‌ها را نشان می‌دهد.



شکل ۷-۳۰- a- رولربرینگ مخروطی، b- رولربرینگ معمولی

در شکل ۷-۳۱ برخی مشخصات برای رسم یک رولربرینگ مخروطی دیده می‌شود.



شکل ۷-۳۱- برخی نیازها برای رسم رولربرینگ مخروطی

در دو جدول ۷-۱۶ و ۷-۱۷ مشخصاتی از رولربرینگ‌های استوانه‌ای و مخروطی، تا حد لازم برای ترسیم داده شده است.^۲ شکل نقشه‌ای هم در کنار جدول آمده است.

جدول ۷-۱۶- برخی داده‌های مهم تر برای رسم نقشه رولربرینگ استوانه‌ای

نشانه	d	D	H	r	F
۲۳ ۴	۲	۵۲	۲۱	۲	۲۸/۵
۲۳ ۶	۳	۷۲	۲۷	۲	۴۲
۲۳ ۸	۴	۹	۳۳	۲/۵	۵۳/۵
۲۳۱	۵	۱۱	۴	۳	۶۵

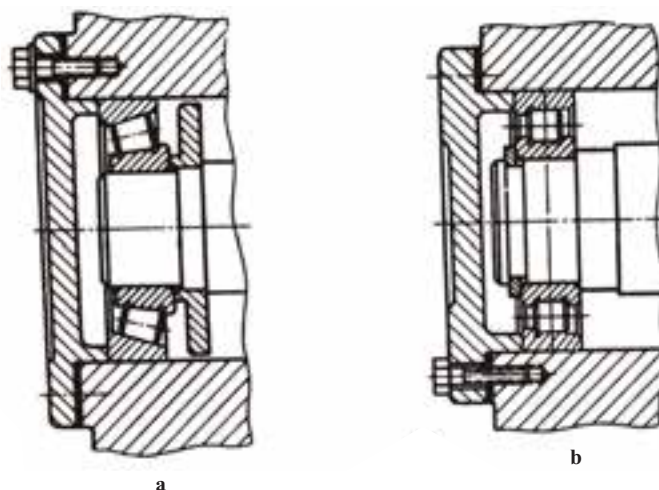
۱- یاتاقان غلتکی، رولربرینگ Ro er Bear ng

۲- بقیه مشخصات را باید خود انتخاب کنید. در صورت نیاز توضیح بیشتر داده شود.

جدول ۷-۱۷- برخی داده‌های مهم تر برای رسم نقشه رولبرینگ مخروطی

نشانه	d	D	H	H'	H''
۳ ۳ ۴	۲	۵۲	۱۶/۲۵	۱۵	۱۳
۳ ۳ ۶	۳	۷۲	۲ /۷۵	۱۹	۱۶
۳ ۳ ۸	۴	۹	۲۶/۲۵	۲۳	۲
۳ ۳ ۱	۵	۱۱	۲۹/۲۵	۲۷	۲۳

در شکل ۷-۳۲، دو نمونه کاربردی از این دو یاتاقان را در دو مکانیزم ترکیبی می‌بینید.

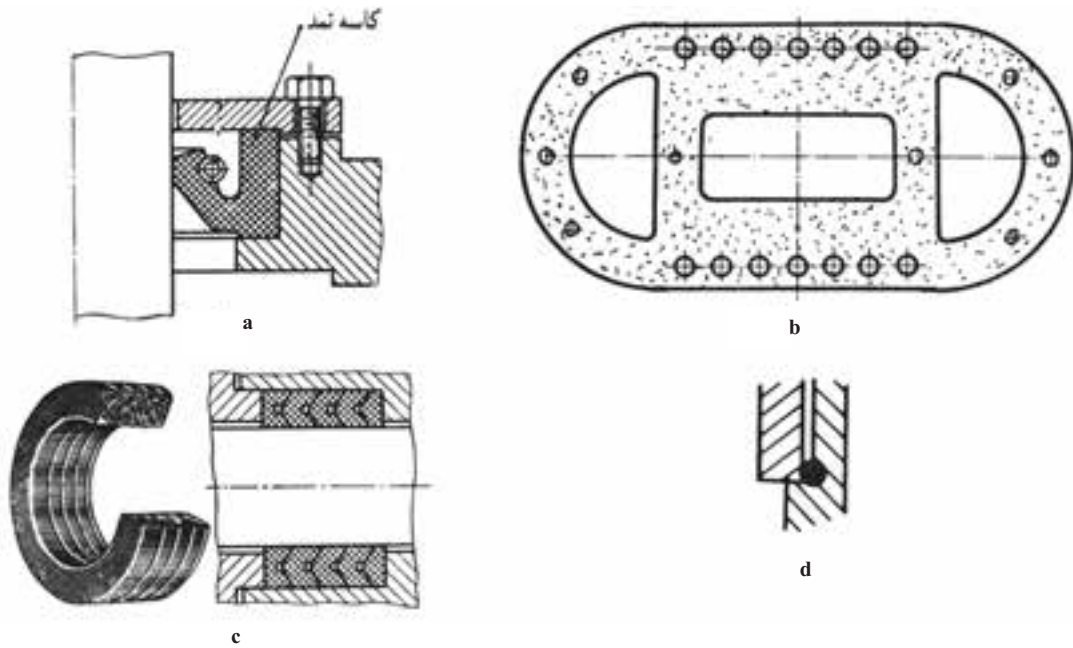


شکل ۷-۳۲- a- کاربرد رولبرینگ مخروطی، b- کاربرد رولبرینگ استوانه‌ای

۷-۶- کاسه نمد^۱

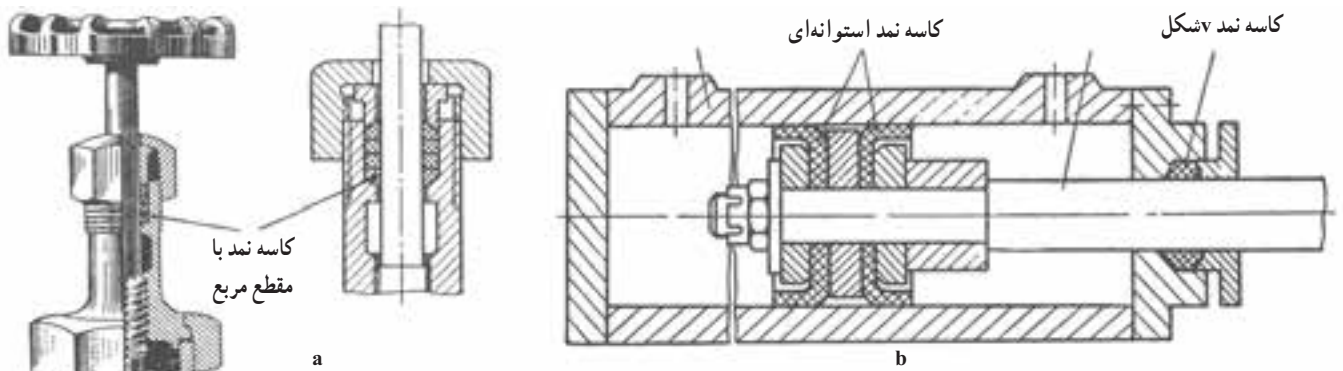
کاسه نمد یا آب بند، ابزاری است برای جلوگیری از ریزش یا نشت یک مایع یا گاز در فشار جو یا بیشتر. بنابراین واشرهای به کار رفته در شیرهای آب یا واشر سرسیلندر یا وسایل جلوگیری از ورود گردوغبار به داخل بلبرینگ ها جزء آب بندها هستند. شکل ۷-۳۳ نمونه‌هایی را ارائه می‌کند.

۱- کاسه نمد، آب بند، Pack ng, Sea



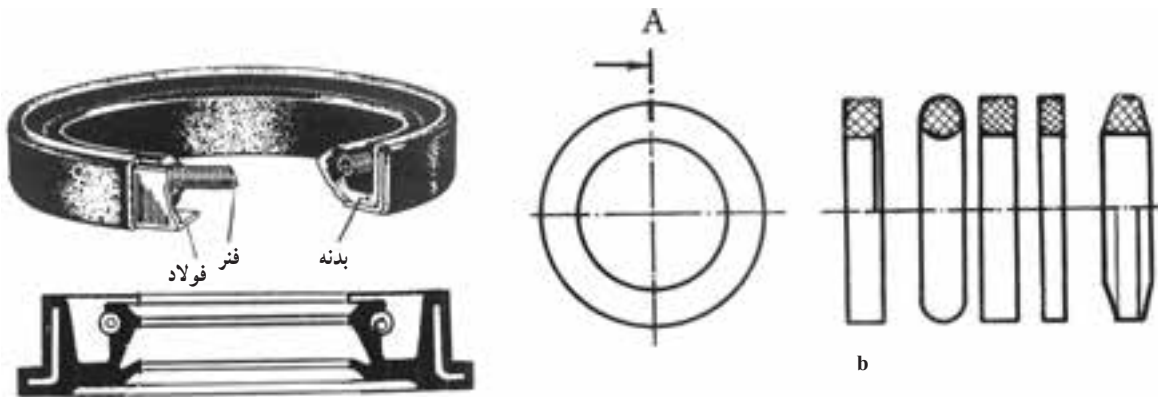
شکل ۷-۳۳- گونه‌هایی از آب‌بند

کاربرد کاسه نمد در یک شیرآب را در شکل ۷-۳۴- a و یک سیلندر ترمز را در شکل b ببینید.



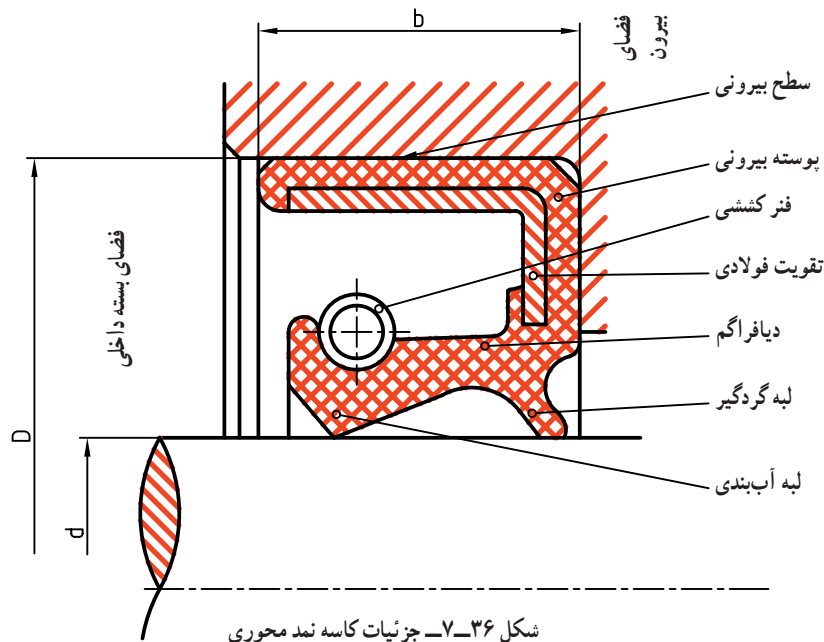
شکل ۷-۳۴- a- شیرفلکه آب، b- سیلندر ترمز

شکل ۷-۳۵ دو مورد از آشنا ترین کاسه نمدها به نام‌های حلقه‌ای یا اورینگ و محوری را نشان می‌دهد.

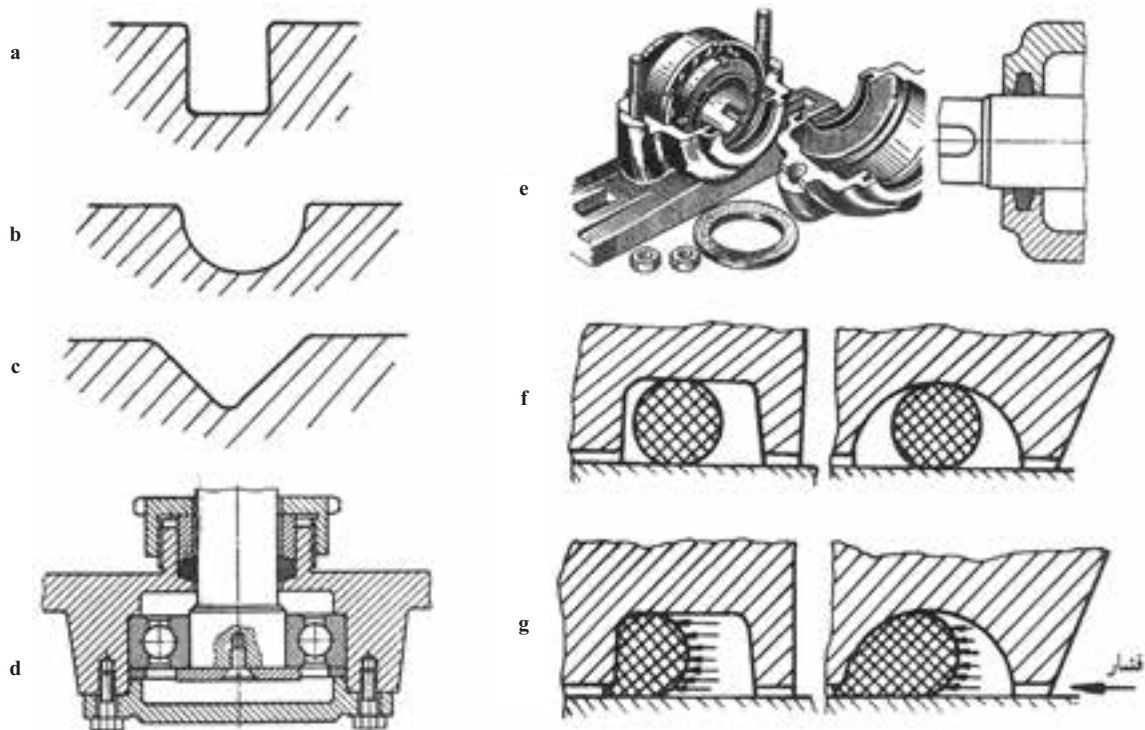


شکل ۷-۳۵- a- کاسه نمد محوری، b- کاسه نمد حلقه‌ای (اورینگ)

توجه شود که تماس محور و کاسه نمد به وسیله یک فنر مارپیچ کششی تأمین می‌شود و نیاز هست که محور کاملاً پرداخت و بدون خراش باشد. این کاسه نمد در تجهیزات هیدرولیک (آبی، روغنی) و پنوماتیک (بادی) حرف اول را می‌زند. در شکل ۷-۳۶ جزئیات بیشتری را در مورد کاسه نمد محوری ببینید.

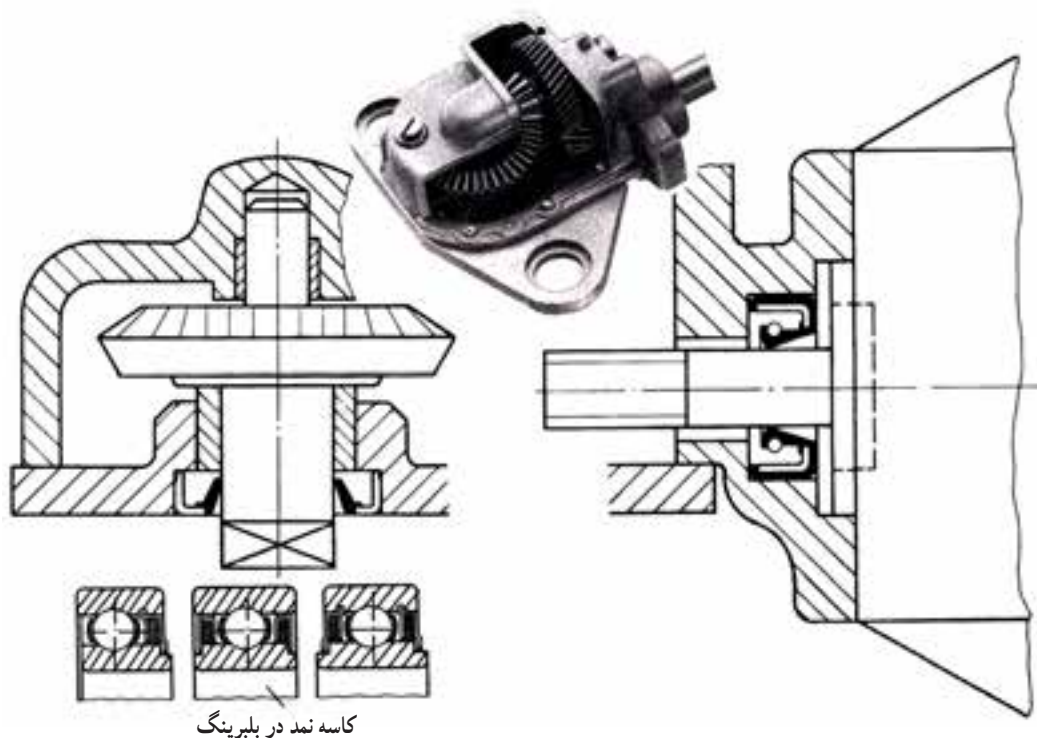


جالب توجه است که با افزایش فشار، آب‌بندی این کاسه نمد بیشتر و بهتر می‌شود. شکل ۷-۳۷ چند گونه شیپار برای قرار گرفتن اورینگ و نیز واکنش آن را در برابر فشار نشان می‌دهد.



شکل ۷-۳۷ - چند شیپار برای جایگیری حلقه آب‌بندی، d - حلقه v برای جلوگیری از ریزش روغن، e - حلقه گردگیر، f - اورینگ پیش از فشار، g - چگونه کار اورینگ در برابر فشار

در شکل ۷-۳۸ نمونه‌هایی از کاربرد کاسه نمد محوری را در جعبه دنده و بلبرینگ ببینید.

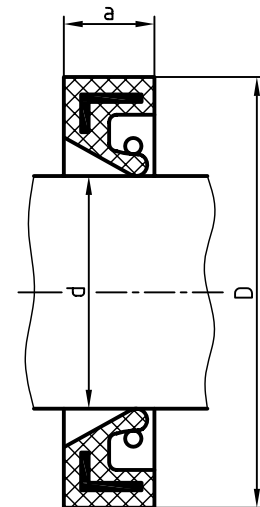


شکل ۷-۳۸

۱-۶-۷- رسم کاسه نمد: آب بندها، معمولاً شکل ساده‌ای دارند، ولی برای مواردی مانند کاسه نمد محوری باید به کاتالوگ مربوط به آن مراجعه کرد. در جدول ۷-۱۸، اطلاعاتی در مورد یک نوع کاسه نمد محوری داده شده است.

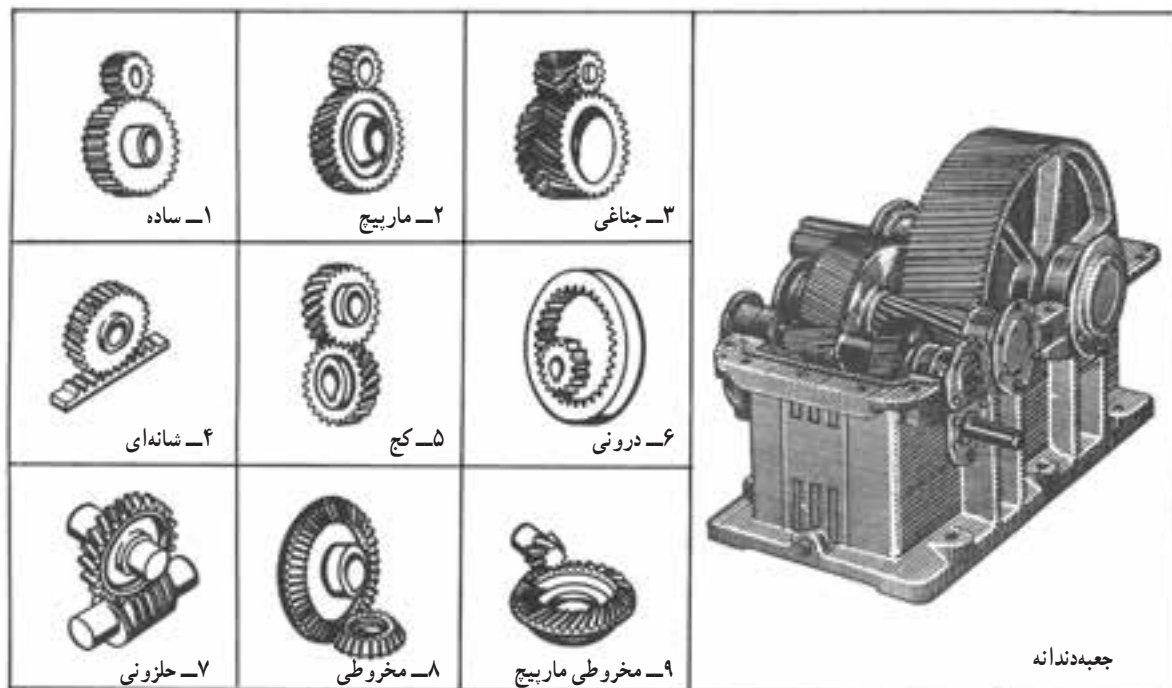
جدول ۷-۱۸- برخی اندازه‌ها برای کاسه نمد محوری، در هر مورد دو اندازه برای D داده شده است

سوراخ d، انطباق با محور h11	قطر بیرونی D، انطباق با سوراخ H8		ضخامت a با تولرانس ISO2768-m
۱۶	۲۸	۳۲	۷
	۳	۳۵	۷
۲۵	۳۵	۴	۷
	۴۲	۵۲	۷
۳	۴	۴۲	۷
	۵۲	۶۲	۷
۳۶	۴۷	۵	۷
	۵۲	۶۲	۷
۴	۵۲	۵۵	۷
	۶۲	۷۲	۷
۴۵	۶	۶۲	۸
	۶۵	۷۲	۸
۵	۶۵	۶۸	۸
	۷۲	۸	۸



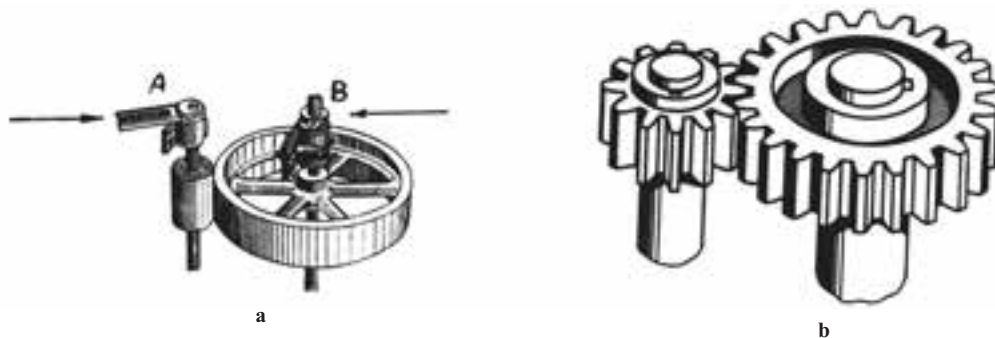
۷-۷- چرخ دندانه

برای انتقال قدرت می توان با توجه به شرایط موجود، از چرخ دنده، چرخ تسمه یا چرخ زنجیر و ... استفاده کرد. در زمانی که فاصله محوری کم باشد، معمولاً از چرخ دندانه و در صورت زیاد بودن فاصله، از چرخ تسمه یا چرخ زنجیر استفاده می شود. شکل ۷-۳۹، چند نوع چرخ دندانه آشنا تر را در حالت درگیری نشان می دهد.



شکل ۷-۳۹- گونه های چرخ دندانی

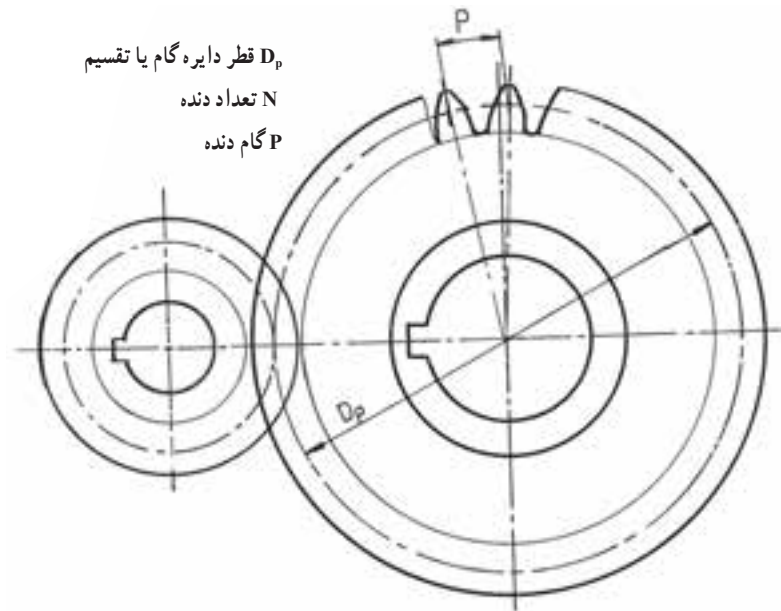
اکنون به دو چرخ ساده استوانه ای در شکل ۷-۴۰ نگاه کنید. محورهای A و B به سوی هم فشرده می شوند، اصطکاک به وجود آمده در چرخ های استوانه ای می تواند باعث انتقال قدرت و چرخش از چرخ A به B و بر عکس آن بشود.



شکل ۷-۴۰- a- چرخ های اصطکاکی، b- چرخ های دندانه دار

روشن است که در اثر افزایش قدرت یا کاهش فشار میان دو محور، چرخ‌ها سر می‌خورند و توان را منتقل نمی‌نمایند. اکنون با ایجاد دندانه روی هر دو چرخ، می‌توان درگیری را به گونه‌ای کامل بالا برد. از سوی دیگر، این دندانه‌ها باید با دقت و با روشی ویژه ساخته شوند. به همین منظور در ساخت آن‌ها از منحنی‌های صنعتی به نام «چرخ زا» یا «سیکلوئید»^۱ و «پوش» یا «اینوالوت»^۲ استفاده می‌شود.

برای ترسیم یک چرخ دندانه تا اندازه‌ای نیاز به شناسایی اجزای آن داریم. پس بهتر است به کوتاهی به این امر بپردازیم.
۱-۷-۷- چرخ دنده ساده^۳: به شکل ۷-۴۱ نگاه کنید.



شکل ۷-۴۱

دو دایره به صورت خط نقطه، در چرخ دنده‌ها دیده می‌شود. قطر این دایره‌ها در حقیقت قطر چرخ‌های اصطکاکی خواهد بود. آن‌ها را دایره گام یا تقسیم دنده می‌نامند. این قطرها با D_p مشخص می‌شود. اگر تعداد دنده یک چرخ دنده را با N و گام یک دندانه را با p نمایش دهیم، باید داشته باشیم $D_p \pi = p \cdot N$. $D_p \pi$ برابر محیط دایره تقسیم است).

رابطه بالا را می‌توان به صورت $D_p = \frac{p}{\pi} \cdot N$ نوشت. نسبت $\frac{p}{\pi}$ را بنا بر تعریف، ضریب یا مدول^۵ می‌نامند. و با حرف m مشخص می‌کنند. روشن است که با تغییر مقدار p ، برای m اعداد گوناگونی به دست می‌آید. اما در صنعت معمول است که p چنان انتخاب شود که m ، دارای مقادیر مشخصی باشد. به عبارت دیگر مقادیر m ، استاندارد شده است. جدول ۷-۱۹، اعداد استاندارد برای m را می‌دهد و براساس آن‌ها، تیغه‌های تراش چرخ دندانه طراحی می‌شود.

۱- چرخ‌زا، سیکلوئید Cycloid

۲- پوش دایره، اینوالوت Involute

۳- چرخ‌دنده ساده Spur Gear

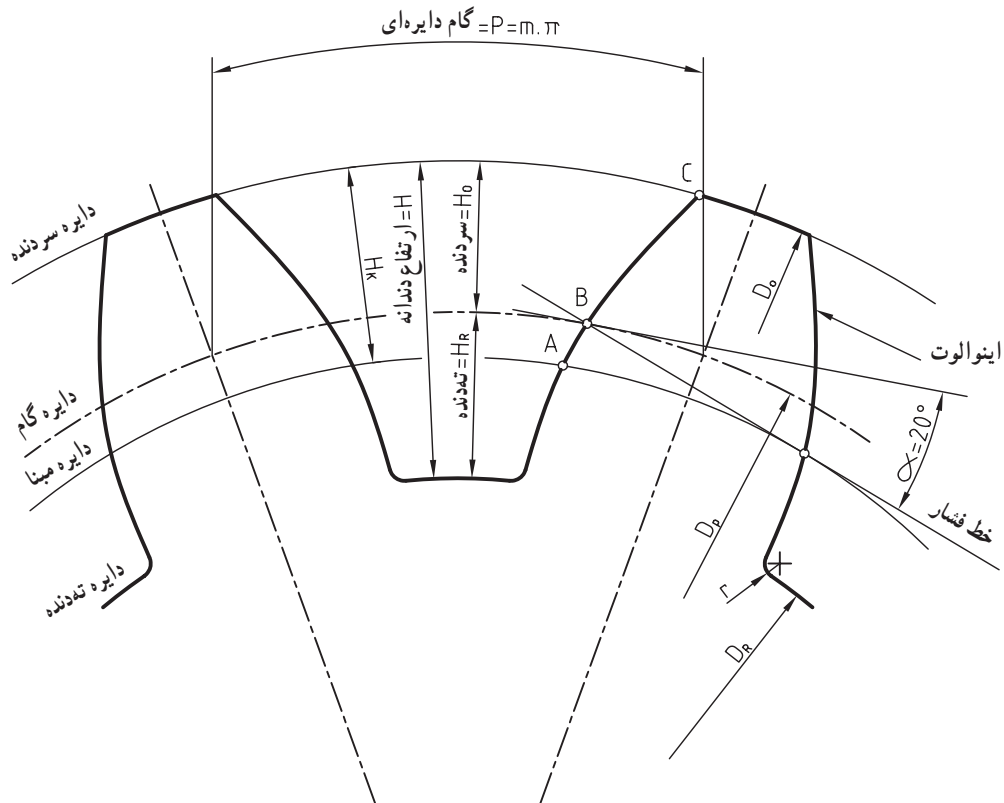
۴- قطر دایره گام Pitch Diameter

۵- ضریب، مدول module

جدول ۱۹-۷- ضریب‌های استاندارد چرخ دندان

مدول m	جدول مدول‌های استاندارد											
	۳/۱	۴/۱	۵/۱	۶/۱	۷/۱	۸/۱	۹/۱	۱۱/۱	۱۲/۱	۱۳/۱	۱۴/۱	۲
خیلی ظریف	۲/۲۵	۲/۵	۲/۷۵	۳	۳/۲۵	۳/۵	۳/۷۵	۴	۴/۵	۵		
متوسط	۵/۵	۶	۶/۵	۷	۸	۹	۱۱	۱۱	۱۲	۱۳	۱۴	
بزرگ	۱۵	۱۶	۱۸	۲	۲۲	۲۴	۲۷	۳	۳۳	۳۶	۳۹	
بسیار بزرگ	۴۲	۴۵	۵	۵۵	۶	۶۵	۷	۷۵				

اکنون می‌توان نوشت $D_p = m \cdot N$ یعنی قطر دایره گام برابر است با حاصل ضرب تعداد دنده در مدول. بنابراین قرارداد، ارتفاع دندان هم $2/167$ برابر مدول خواهد بود. پس $H = 2/167m$ و از این مقدار $1m$ برابر ارتفاع سردندان و $1/167m$ برابر ارتفاع پای دندان است. شکل ۴۲-۷، آگاهی‌های بیشتری می‌دهد.



شکل ۴۲-۷- جزئیات دندانه

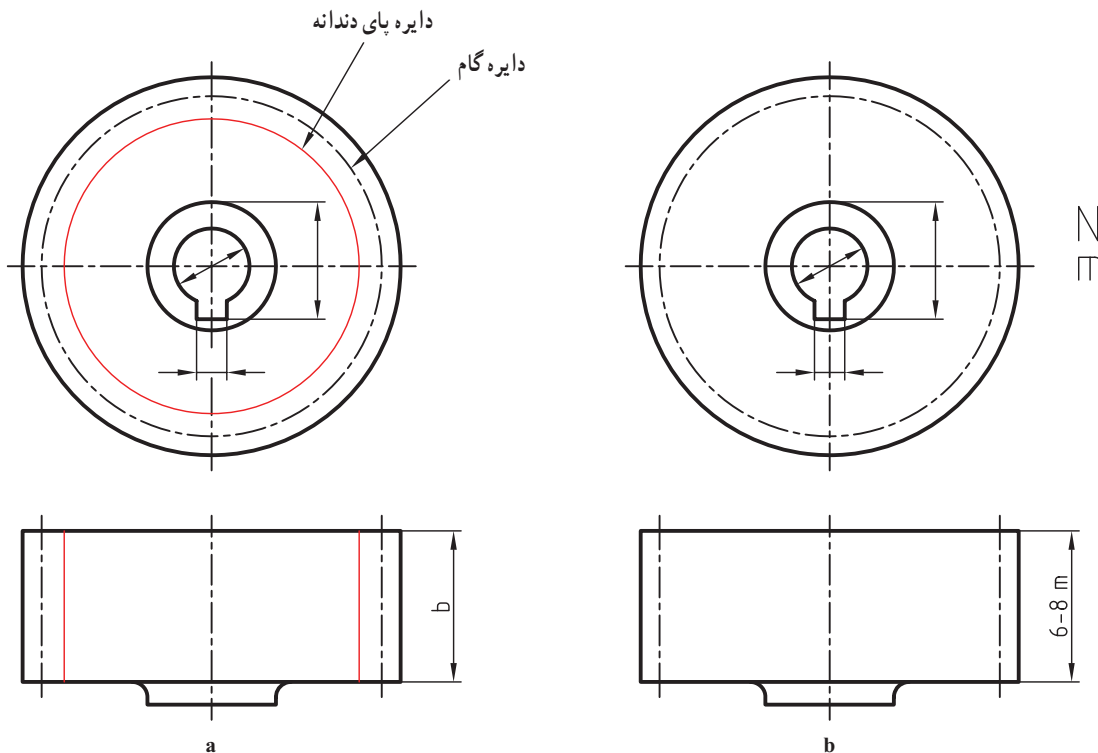
طول کمان CBA، منحنی متداول چرخ دنده یعنی پوش دایره یا اینوالوت است و بقیه دندان تقریباً خطی راست و شعاعی است. تعدادی از رابطه‌های مورد نیاز در جدول ۲-۷ داده شده است.^۱

۱- اختصارات داده شده در جدول معادل‌هایی آلمانی دارند که عبارت‌اند از: $D_o = d_k$ ، $D_r = d$ ، $N = Z$ که کم و بیش رایج هستند.

جدول ۷-۲- نیازهای اولیه برای رسم نقشه

نیازهای اولیه m, N	
D_p	$D_p = m N$
D_o	$D_o = D_p + 2m$
D_R	$D_R = D_p - 2/33m$

۷-۷-۲- رسم چرخ دنده ساده: به طور کلی هر دندانه‌ای مانند دنده پینچ، هزار خار، دندانه چرخ دنده و... را می‌توان با خط پرنازک نشان داد. اما در مورد چرخ دنده بیشتر به رسم دایره گام اکتفا می‌شود. در شکل ۷-۴۳، a و b ، یک چرخ دنده ساده را در دو حالت می‌بینید.



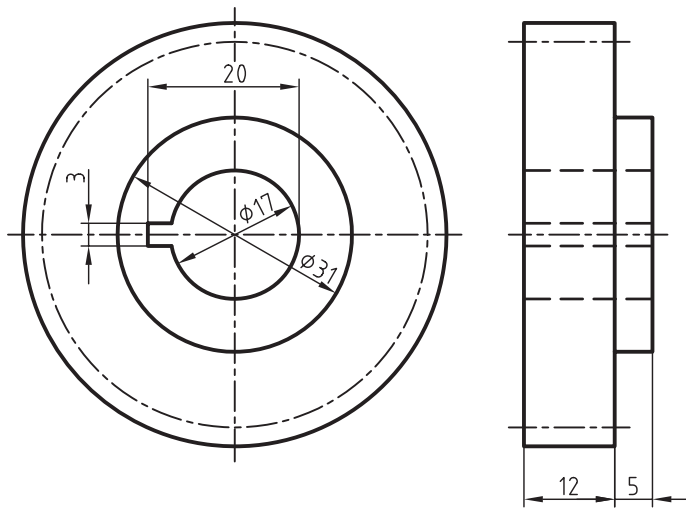
شکل ۷-۴۳

شکل بهتر، b است، مشخصه‌های اصلی یعنی m و N باید در کنار نقشه نوشته شود زیرا جزء نقشه است. برای دو چرخ دنده درگیر، دایره‌های گام برهم مماس می‌باشند. شکل ۷-۴۴ را ببینید. شکل چرخ دنده ساده‌ای را نشان می‌دهد که در آن $N = 17$ و $m = 3$ است که طبق روابط داریم:

$$D_p = m \cdot N = 3 \times 17 = 51 \text{ mm}$$

$$D_o = D_p + 2m = 51 + 6 = 57 \text{ mm}$$

$$D_f = D_p - 2/33m = 51 - 2 = 49 \text{ mm}$$

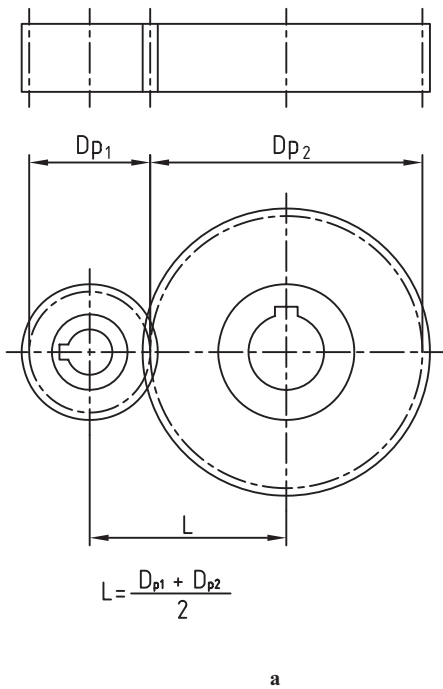


$$N=17$$

$$m=3$$

شکل ۷-۴۴

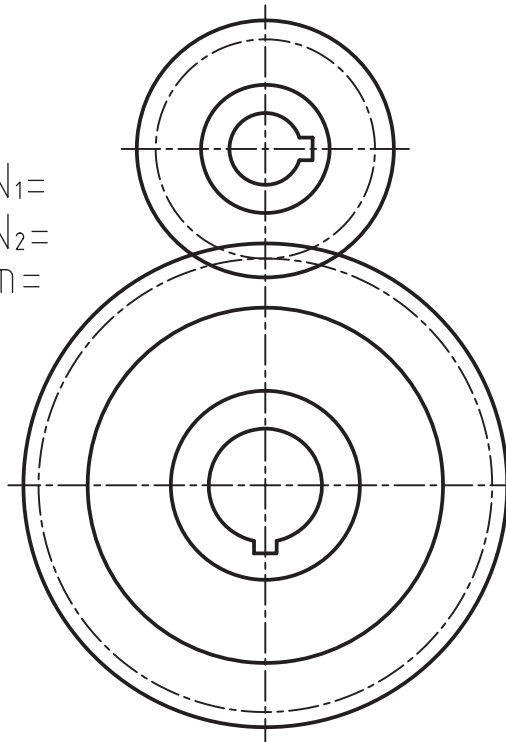
در شکل ۷-۴۵، دو چرخ دنده ساده را در حالت نما و برش می بینیم. توجه کنید که دندانه ها جزء بی برش ها هستند. با توجه به N_1 و N_2 و m ، همه موارد D_p ، D_o و D_r به دست خواهد آمد. فاصله دو محور هم $\frac{D_{p1} + D_{p2}}{2}$ خواهد بود. بقیه مشخصات باید اندازه گذاری شود.



$$N_1 =$$

$$N_2 =$$

$$m =$$



b

شکل ۷-۴۵- نقشه نهایی دو چرخ دنده ساده

۱- قطر بیرونی Ouds de D ameter

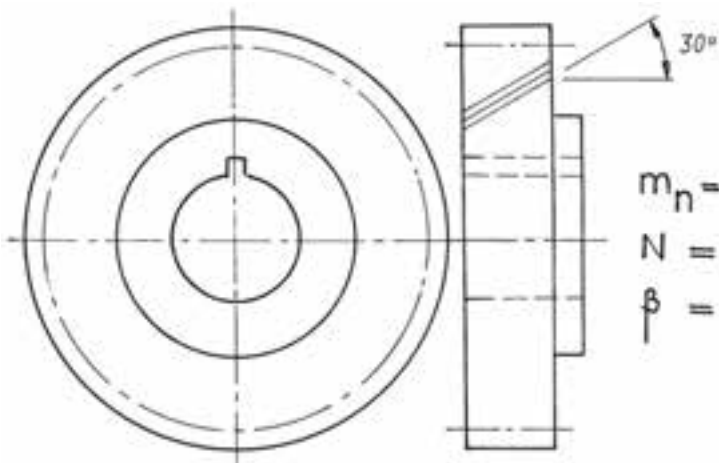
۲- قطر درونی، دایره پای دندانه Root D ameter

۳-۷-۷- رسم چرخ دنده مارپیچ:

نمایش نقشه‌ای این چرخ دنده مانند چرخ دنده ساده است. در شکل ۷-۴۶، پیمایش دندانه‌ها دیده می‌شود.

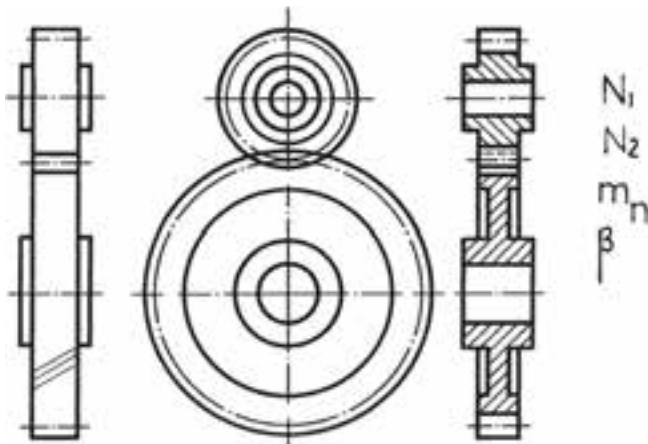


شکل ۷-۴۶



شکل ۷-۴۷

برای رساندن مفهوم مارپیچی دندانه، سه خط نازک موازی با زاویه 30° درجه نسبت به خط محور چرخ دندانه، روی نمای اصلی رسم می‌شود. توجه کنید که در حقیقت نمای اصلی چرخ دنده، نمایی است که ضخامت‌ها را معرفی می‌کند. ضمناً علاوه بر مدول و تعداد دندانه، باید زاویه مارپیچی هم نوشته شود. شکل ۷-۴۷ یک چرخ دنده مارپیچ را معرفی می‌کند.



شکل ۷-۴۸

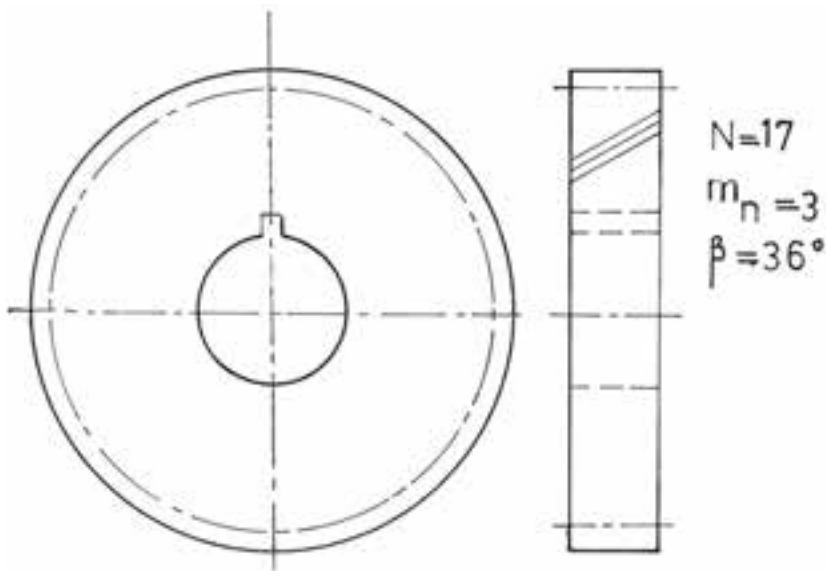
در شکل ۷-۴۸ دو چرخ دنده مارپیچ در حالت درگیری رسم شده‌اند.

دیده می‌شود که نشانه‌های مشخصه، خط‌های نازک با زاویه 3° درجه، مدول چرخ دنده و زاویه ماریچی است. آن‌ها در حالت برش با چرخ دنده‌های ساده فرقی ندارند. رابطه‌های لازم برای محاسبات در جدول ۷-۲۱ آمده است.

جدول ۷-۲۱- فرمول‌ها در حد نیاز برای رسم نقشه است

نیازهای اولیه m_n, β, N	
D_p	$D_p = \frac{m_n}{\cos \beta} N$
D_o	$D_o = D_p + 2m_n$
D_R	$D_R = D_p - 2/3 m_n$

در اینجا m_n مدول نرمال^۱ است. در شکل ۷-۴۹، یک نمونه چرخ دنده ماریچ با زاویه پیش 36° درجه، تعداد دندانه ۱۷ و مدول نرمال ۳ رسم شده است.



شکل ۷-۴۹

باز هم دقت کنید که m_n, β و N جزء نقشه است. در این نقشه $N = \frac{3}{8} \times 17 = 63/5$ و $D_p = \frac{m_n}{\cos \beta} N$ می‌باشد^۲.

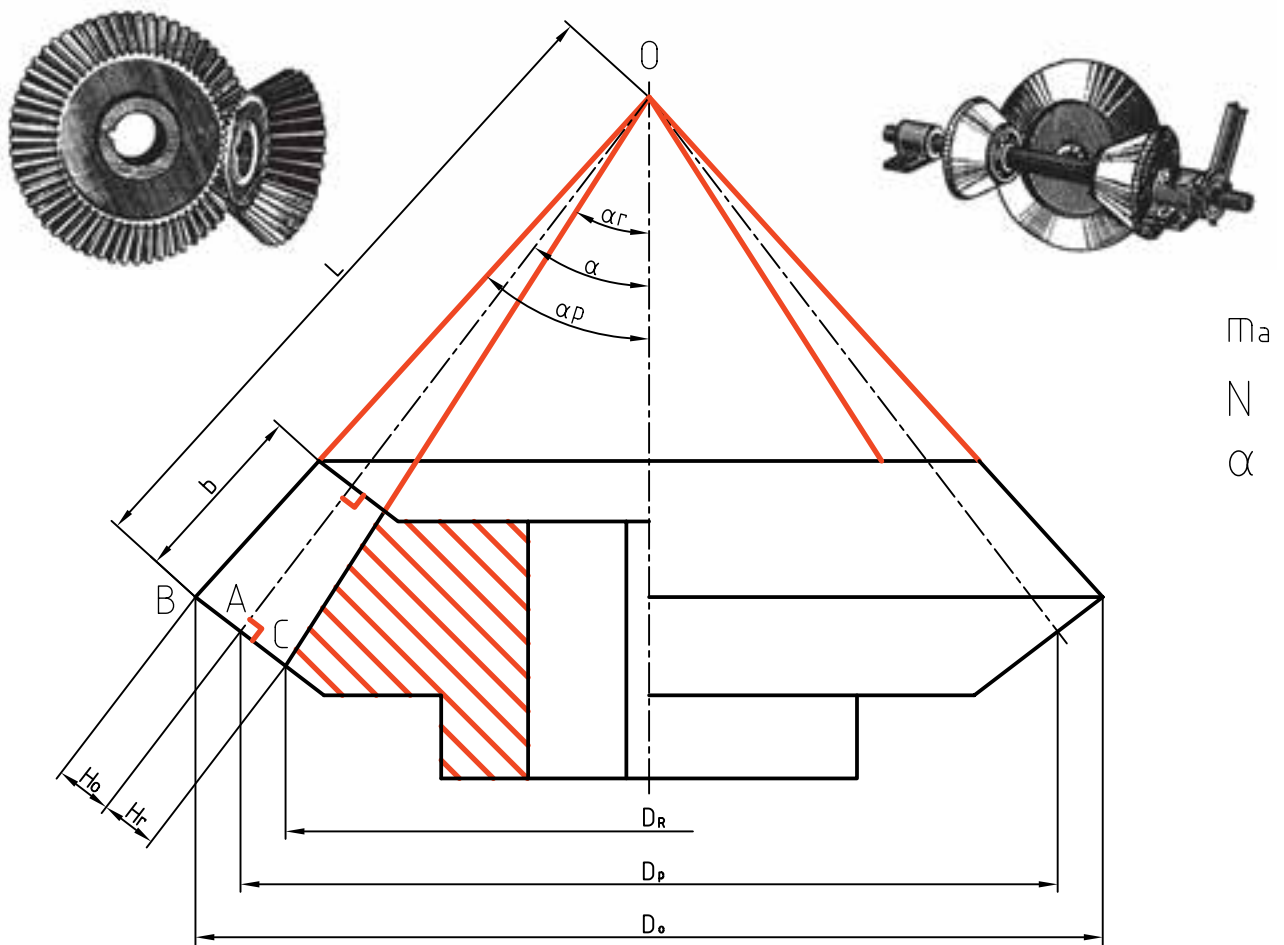
$$D_o \quad D_p \quad 2m_n \quad 63/5 \quad (2 \times 3) \quad 69/5$$

۷-۷-۴- چرخ دنده مخروطی^۳: شکل ۷-۵۰ یک چرخ دنده مخروطی را نشان می‌دهد. همان‌گونه که دیده می‌شود، بلندی دندانه از سر کوچک تا سر بزرگ تغییر می‌کند. بنابراین، در این چرخ دنده دو مدول بزرگ m_a و مدول کوچک m_b وجود دارد که در ساخت و محاسبه m_a در نظر گرفته می‌شود.

۱- عمودی، نرمال Norma

۲- خوب است که D_p به دست آمده در این جا را با D_p به دست آمده برای چرخ‌دنده ساده با همین دنده و مدول مقایسه کنید.

۳- چرخ دندانه مخروطی Beve Gear



m_a
 N
 α

شکل ۵-۷- جزئیات یک چرخ دنده مخروطی

برای رسم آن، D_p را محاسبه و α را رسم می کنیم. در نقطه A عمودی بر خط گام ترسیم و m_a برای سر دندانه و $1/167 m_a$ برای پای دندانه جدا می شود. b را جدا می کنیم و سایر مشخصات دلخواه است. جدول ۷-۲۲، برخی مشخصات را می دهد.

جدول ۷-۲۲- نیازهای اولیه برای رسم نقشه

نیازهای اولیه N, m_a, α	
D_p	$D_p = m_a N$
b	$b = \frac{L}{3}$

α نیم زاویه مخروط گام، b پهنای دندانه برابر مولد مخروط گام تقسیم بر ۳ یعنی $b = \frac{L}{3}$ است. نمای افقی مانند نمای سطحی چرخ دنده ساده است.

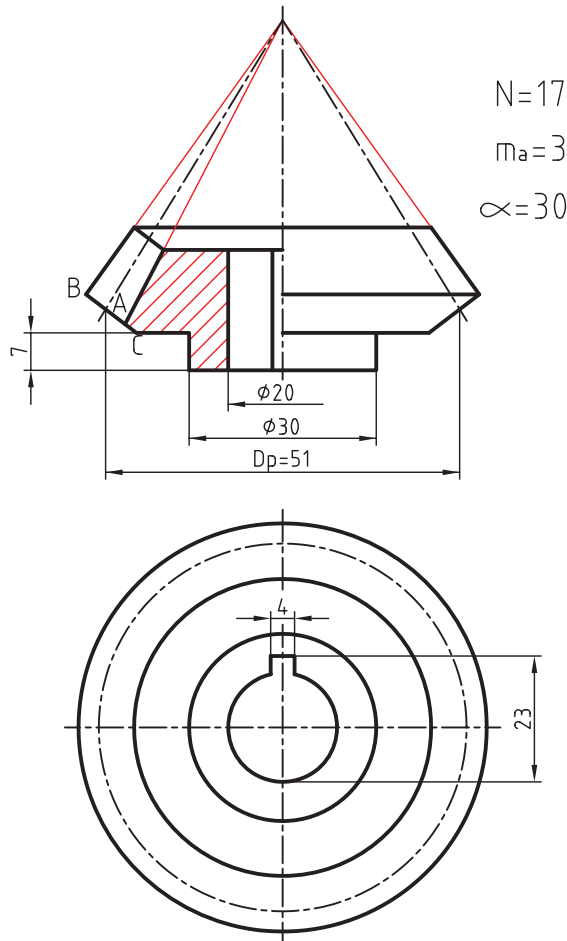
پرسش نمونه: یک چرخ دنده مخروطی با تعداد دندانه ۱۷ و مدول بزرگ ۳ و زاویه مخروطی 3° درجه را رسم کنید (محور

عمودی و شامل نمای افقی).

$$D_p = m_a \times N \Rightarrow D_p = 3 \times 17 = 51$$

با داشتن ۵۱ D_p ، پس از رسم خط محور عمودی در شکل ۷-۵۱، D_p را برابر ۵۱ جدا می‌کنیم و امتداد می‌دهیم تا خط نقطه‌مربوط به مخروط گام را در A قطع کند.

آنگاه $\overline{AB} = m_a$ و $\overline{AC} = 1/16 \sqrt{m_a}$ جدا می‌شود. b را برابر $\frac{L}{3}$ جدا و بقیه نقشه را طبق نظر طراح تکمیل می‌نماییم. کلیه اندازه‌های لازم روی نقشه گذاشته شده است. (البته اندازه D_p نباید روی نقشه گذاشته شود).



شکل ۷-۵۱- همه اندازه‌های روی شکل انتخابی است.

خلاصه مطالب مهم



- ۱- اجزای ماشین قطعاتی هستند با شکل ساختمانی معروف، پس می توان آن ها را با شکلی ساده تر معرفی کرد.
- ۲- اتصالات به دو بخش، اتصالات «جدا شدنی یا موقت» و اتصالات «جدا نشدنی یا دائمی» تقسیم می شوند.
- ۳- مهم ترین اتصال جدا شدنی، پیچ و مهره است.
- ۴- در یک آچارخور شش گوش یا چهار گوش داریم تقریباً $1 \pm 1/5d$ SW.
- ۵- فنر وسیله ای است برای ذخیره انرژی مکانیکی و پس دادن آن در موقع نیاز.
- ۶- مقطع فنر، در صورت بزرگ بودن، هاشور می خورد و در صورت کوچک بودن سیاه می شود.
- ۷- در فنر فشاری، حلقه ها از هم باز، در فنر کششی به هم چسبیده و در پیچشی هر دو حالت ممکن است.
- ۸- در ساخت بلبرینگ از ساچمه و در رولربرینگ از غلتک استفاده می شود.
- ۹- کاسه نم یا آب بند وسیله ای است برای جلوگیری از نشت مایع یا گاز در فشار جو یا بیشتر.
- ۱۰- در ساخت چرخ دنده ها از منحنی های صنعتی به نام اینوالوت و سیکلوئید استفاده می شود.

خود را بیازمایید



- ۱- اجزای ماشین را تعریف کنید و چند نمونه را نام ببرید.
- ۲- اتصالات چگونه دسته بندی می شوند؟ در هر مورد دو نمونه بیاورید.
- ۳- حداقل ده مورد از اتصالات جدا شدنی و ده مورد جدا نشدنی را نام ببرید.
- ۴- چگونه مرز بین اتصال جدا شدنی و جدا نشدنی را مشخص می کنید؟
- ۵- حداقل ده مورد از اجزای ماشین، غیر از اتصالات را نام ببرید.
- ۶- پروفیل دنده دوزنقه را رسم کنید و جزئیات آن را بگویید.
- ۷- انواع پیچ و علامت اختصاری آن ها را بنویسید.
- ۸- چگونه رسم یک مهره را در سه نما، دقیقاً توضیح دهید.
- ۹- یک پیچ با سر شش گوش را در چهار نما رسم و اندازه گذاری کنید.
- ۱۰- فنر را تعریف کنید و چند نمونه از آن را نام ببرید.
- ۱۱- آنچه در مورد دسته بندی فنرها می دانید بگویید.
- ۱۲- چهار حالت نقشه ای فنر مارپیچ استوانه ای را با رسم شکل بیان کنید.
- ۱۳- در یک فنر مارپیچ استوانه ای، تعداد حلقه ۱۱، گام ۱۴، قطر مفتول ۶ و قطر خارجی ۵۰ است. طول آزاد، قطر داخلی و قطر متوسط را محاسبه کنید.
- ۱۴- یک فنر مارپیچ کششی را با رسم شکل و اندازه گذاری معرفی کنید.
- ۱۵- شکلی از یک فنر مارپیچ پیچشی را همراه با مشخصات آن رسم کنید.
- ۱۶- با رسم شکل، قسمت های مختلف یک بلبرینگ را نام ببرید.
- ۱۷- با رسم یک بلبرینگ، درباره چگونگی هاشور آن توضیح دهید.

- ۱۸- یک رولرپرینگ استوانه‌ای را رسم کنید و قسمت‌های مختلف آن را نام ببرید.
- ۱۹- کاسه نم‌د را دقیقاً تعریف کنید و نمونه‌های آن را با رسم شکل نشان دهید.
- ۲۰- حداقل ده نمونه از کاربردهای کاسه نم‌د را بگویید.
- ۲۱- با رسم شکل، چگونگی عملکرد کاسه نم‌د را در استوانه‌ت‌رمز شرح دهید.
- ۲۲- با رسم شکل، چگونگی واکنش اورینگ را در برابر فشار، نشان دهید.
- ۲۳- با رسم شکل، چگونگی کار چرخ‌های اصطکاکی را، شرح دهید.
- ۲۴- چگونگی رسم دقیق یک چرخ دنده ساده را در نماهای ساده و برش شرح دهید.
- ۲۵- چگونگی رسم چرخ دنده مارپیچ را شرح دهید.
- ۲۶- چگونگی رسم یک چرخ دنده مخروطی را با دقت شرح دهید.
- ۲۷- با رسم شکل یک دندانه، اجزای مهم چرخ دنده را نام ببرید و نشانه‌های اختصاری آن‌ها را بنویسید.

ارزشیابی عملی



- ۱- سه نما از یک مهره سر شش گوش M۳۹ را رسم کنید و اندازه‌های لازم را روی آن بگذارید.
- ۲- چهارنما از یک پیچ سر شش گوش M۴۵ به طول کلی ۱۰۰ و طول دنده ۶۰ را رسم کنید.
- ۳- سه نما از یک مهره چهار گوش M۲۷ را رسم و اندازه گذاری کنید.
- ۴- سه نما از یک پیچ با سر پیچ گشتی خور M۲۰ تمام دنده به طول ۷۰ را ترسیم کنید.
- ۵- سه نما از یک پیچ با سر آلن M۲۴، تمام دنده به طول ۷۲ را رسم کنید. SW ۱۹.
- ۶- دو نما از یک پیچ دو سر دنده M۲۰ با طول دنده ۲۴ و ۳۲ و طول کلی ۸۰ را رسم کنید.
- ۷- یک فنر مارپیچ فشاری با گام ۱۷، قطر بیرونی ۶۶، تعداد حلقه ۲ و قطر مفتول ۷ را رسم کنید.
- ۸- جدول‌های شماره ۹-۷، ۱۰-۷، ۱۲-۷، ۱۵-۷ را با مقیاس ۱:۲ ترسیم کنید.
- ۹- بلبرینگ‌های شماره ۶-۶۳ و ۸-۵۱۲ را رسم و اندازه گذاری کنید.
- ۱۰- رولرپرینگ‌های شماره ۸-۲۳ و ۳۱-۳ را رسم و اندازه گذاری کنید.
- ۱۱- مطلوب است رسم سیلندر ترمز شکل ۳-۷-b با مقیاس ۱:۲ (اندازه‌ها باید به کمک پرگار تقسیم منتقل شود، نه با خط‌کش).
- ۱۲- یک کاسه نم‌د محوری با قطر سوراخ ۴۰ را رسم کنید. (اندازه‌های داده نشده دلخواه).
- ۱۳- یک چرخ دنده ساده با تعداد دندانه ۳۲، مدول ۴ را در سه نمای ساده و برش رسم و اندازه گذاری کنید.
- ۱۴- یک چرخ دنده مارپیچ را با زاویه ۳۶°، β ، تعداد دندانه ۲۷ و مدول نرمال ۴، رسم و اندازه گذاری کنید.
(۸/۰ cos ۳۶°)
- ۱۵- یک چرخ دنده مخروطی را در حالت نیم برش و در یک نما رسم و اندازه گذاری کنید، در صورتی که داشته باشیم: α ۴۵° و N ۲۴ و m_a ۵.
- ۱۶- دو چرخ دنده ساده درگیر را در سه نما رسم و اندازه گذاری کنید. N_1 ۲۰، N_2 ۳۰، m ۳.
- ۱۷- دو چرخ دنده مارپیچ را با ۳۶°، β ، N_1 ۲۰، N_2 ۳۰ در سه نمای ساده و برش رسم و اندازه گذاری کنید. توجه: برای $\cos\beta$ به جدول پایان کتاب نگاه کنید (یا آن را تقریباً ۸/۰ در نظر بگیرید).

برای مطالعه



بلبرینگ‌ها و رولربرینگ‌ها قطعاتی هستند بسیار ظریف و حساس، زیرا در ساخت آن‌ها از بهترین پرداخت‌های سطح و مرغوب‌ترین تولرانس‌های مجاز استفاده می‌شود. چرا پرداخت‌ها باید مرغوب باشد؟ برای آن که اصطکاک کم شود. چرا تولرانس‌ها باید مرغوب باشد؟ زیرا اندازه‌ها باید تا حد ممکن دقیق باشند، مثلاً اختلاف اندازه ساچمه‌ها نباید از چند میکرون بیشتر شود. باید انحرافات هندسی تا حد ممکن کم باشد که البته این همه موجب بالا رفتن قیمت بلبرینگ خواهد شد. از طرف دیگر احساس می‌شود که اجزای یک بلبرینگ در حالت عادی نسبت به هم لقی زیاد دارند. ولی پس از انطباقات لازم و با دقت کافی در موقع سوار کردن، لقی به حد مجاز خواهد رسید. دلیل آن انطباق فشاری سبک میله در پوسته درونی آن و انطباق فشاری سبک پوسته بیرونی در نشیمنگاه خود است. این باعث افزایش قطر پوسته درونی و کاهش قطر پوسته بیرونی و در نتیجه تنظیم لقی بین ساچمه‌ها و پوسته‌ها خواهد شد.

تحقیق کنید



- ۱- منحنی‌های موجود روی مهره و سر پیچ، چه نام دارند و چگونه به وجود می‌آیند؟
- ۲- یک پوش و یک چرخ‌زا چگونه به وجود می‌آیند و انواع آن‌ها چیست؟
- ۳- انطباق چرخ دنده با محور آن معمولاً H7/m6 است، چرا؟