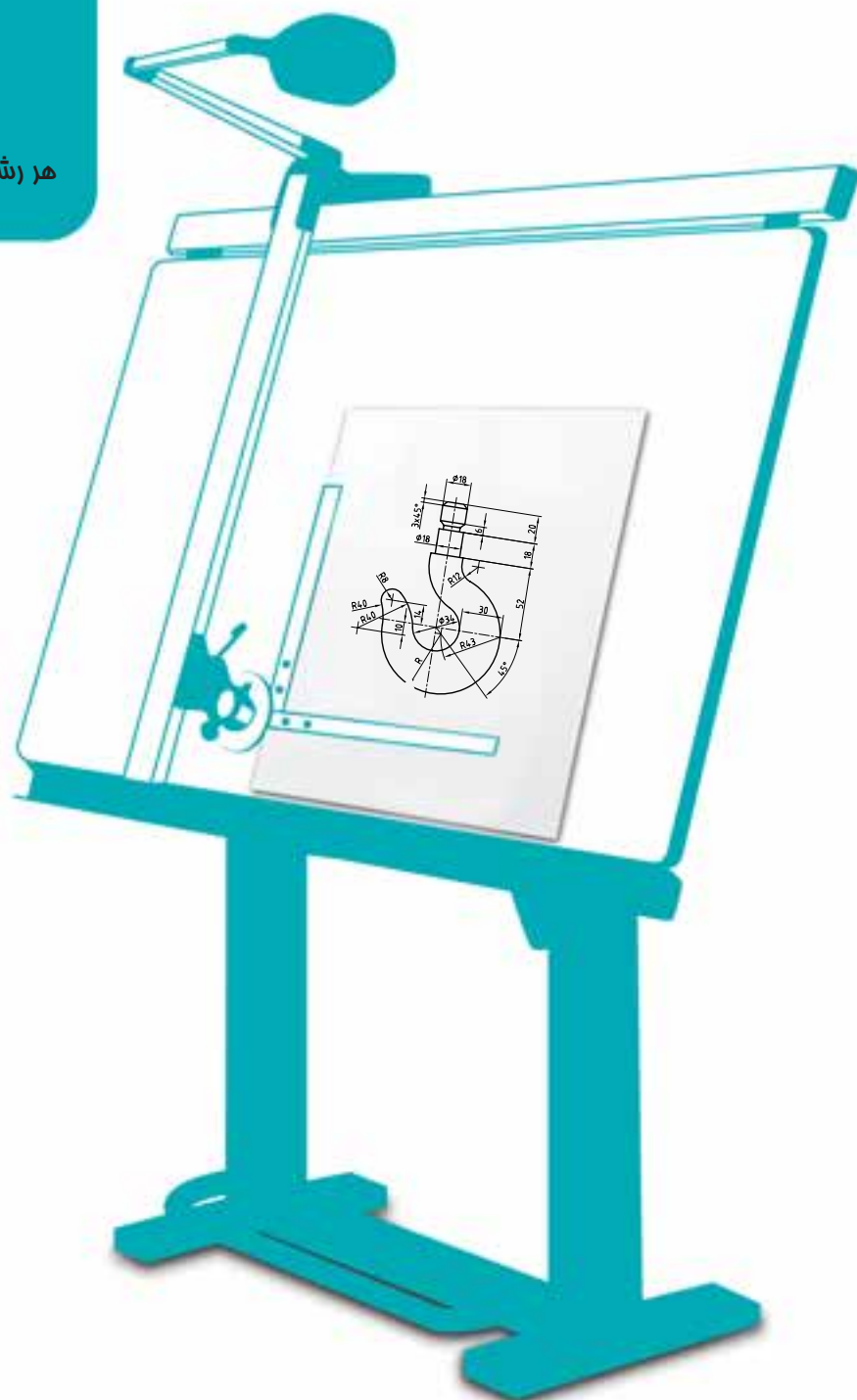


# فصل اول انواع نقشه

هر رشته فنی، برای خود نقشه‌های ویژه دارد.



## انواع نقشه

هدف‌های رفتاری : فراگیرنده پس از پایان این درس می‌تواند :

- ۱- انواع نقشه را توضیح دهد.
- ۲- نقشه حرفه‌های مختلف را معرفی کند.

### ۱-۱- نقشه

نقشه تصویری است شامل خط، نشانه و نوشته که بر پایه نیاز و آگاهی، طبق قاعده رسم شود.

### ۱-۲- انواع نقشه

در نقشه‌کشی صنعتی از گونه‌های مختلف نقشه استفاده می‌شود که هر یک نام ویژه‌ای دارد که در زمان نیاز به کار می‌رود. با آن‌ها به گونه‌ای کوتاه آشنا می‌شویم.

۱-۲-۱- نقشه با دست آزاد<sup>۱</sup> : برای ساخت یک قطعه یا یک طرح، نقشه ابتدایی آن با دست آزاد کشیده می‌شود. همچنین در هنگام نقشه‌برداری از روی یک قطعه، نقشه دستی تهیه می‌شود. پس از بررسی‌های مقدماتی و اطمینان از درستی نقشه دستی، در صورت نیاز به تعداد زیاد نقشه، یا آماده‌سازی برای ساخت، نقشه با ابزار کشیده خواهد شد. نقشه دست آزاد یا نقشه دستی را اسکچ<sup>۲</sup> هم می‌گویند<sup>۳</sup> (شکل ۱-۱).

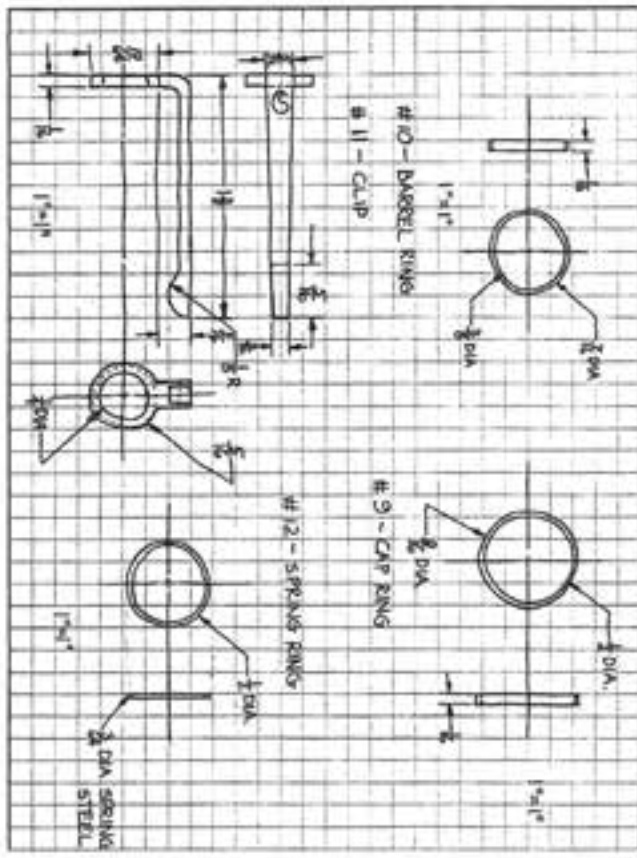
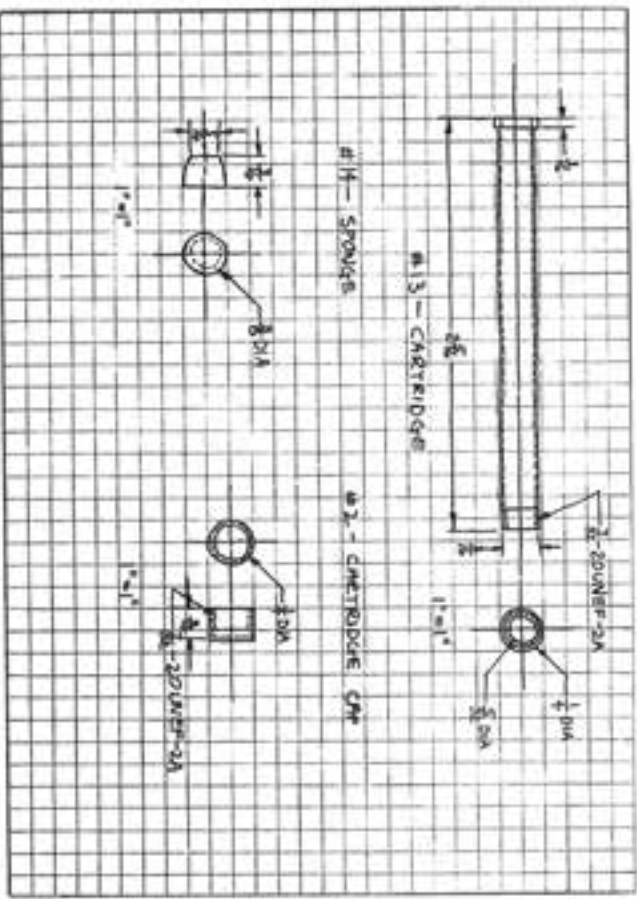
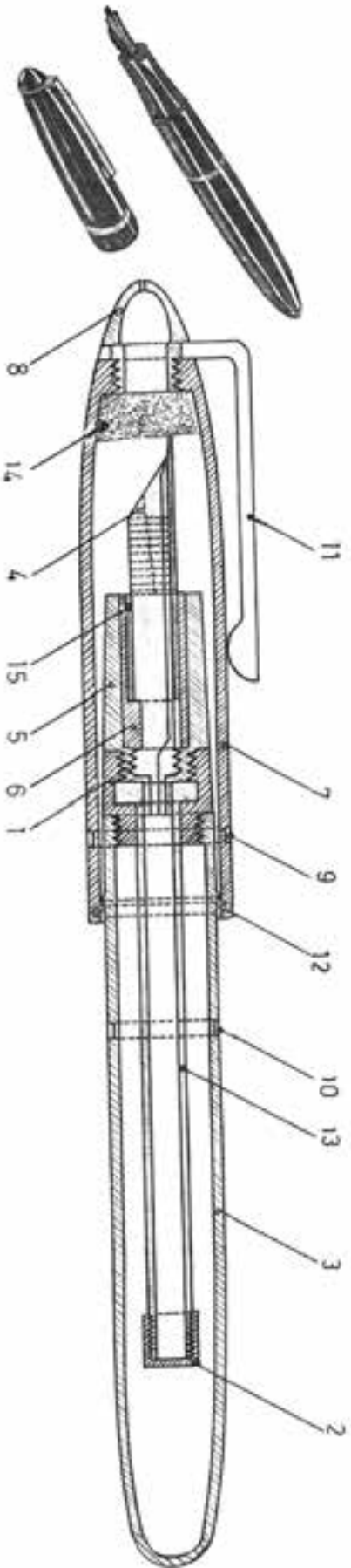
اسکچ باید با دقت رسم شود. در آن، اندازه‌ها تا حد امکان تناسب دارند. اما چون اندازه‌ها نظری هستند، پس دقیق نیستند ولی امکان استفاده از ابزار هم هست.

---

۱- دست آزاد Freehand

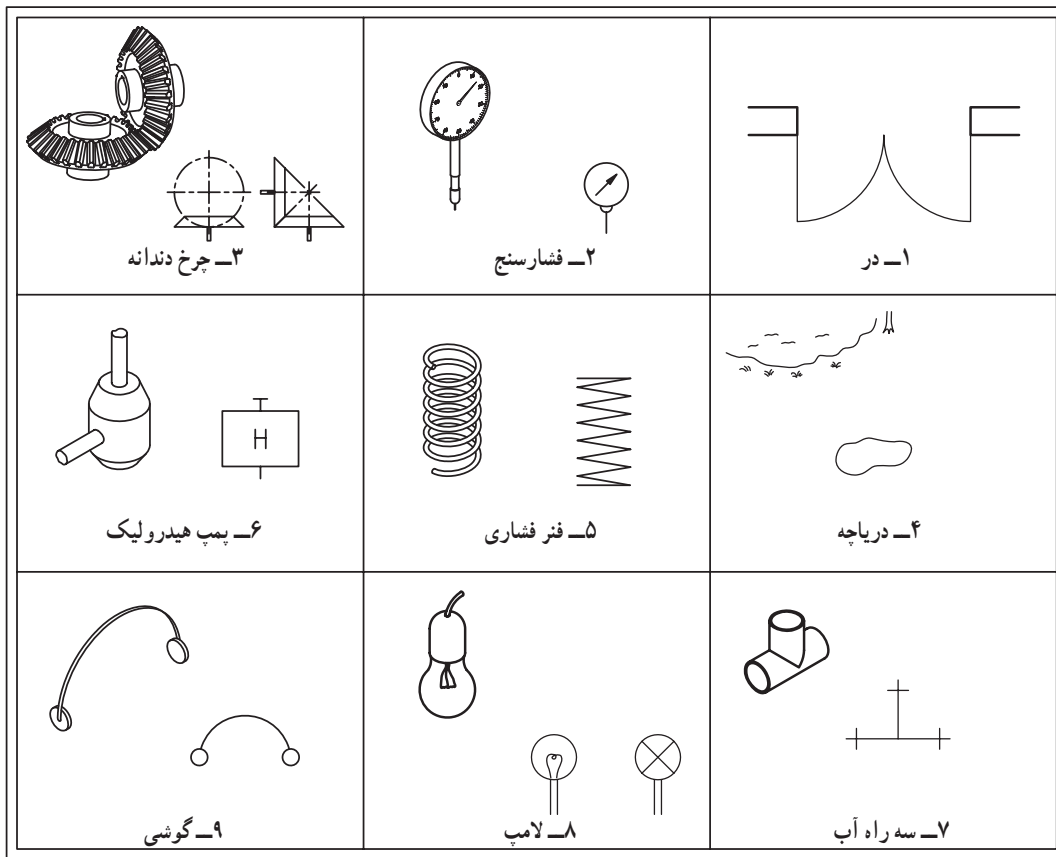
۲- نقشه دستی، دست آزاد Sketch

۳- در انتهای این فصل و در مطلبی زیر نام «برای مطالعه»، نکته‌هایی در مورد برخی شکل‌ها آمده است که تنها برای به دست آوردن اطلاعات بیشتر است و آموختن آن‌ها الزامی



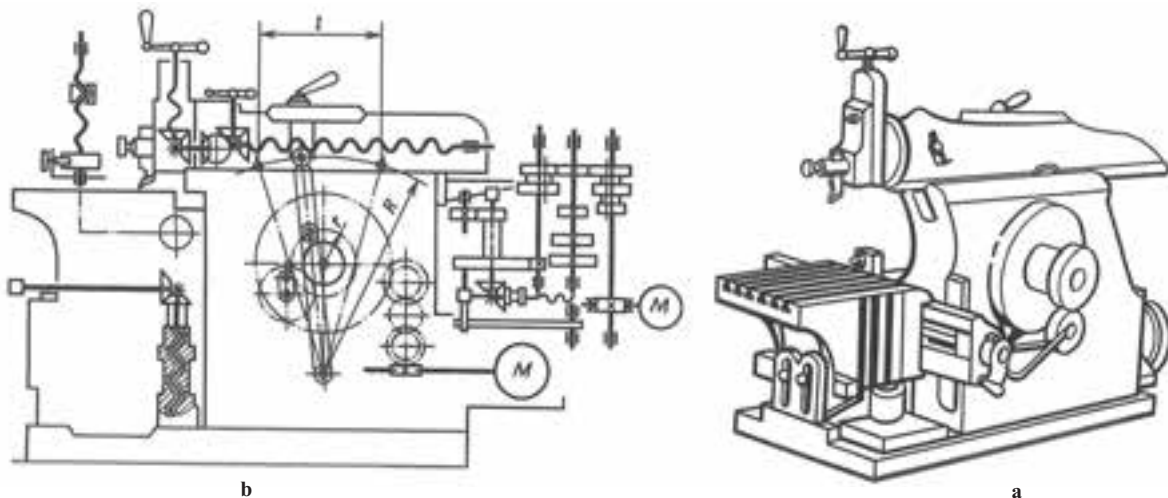
شکل ۱-۱- بخشی از تقسیمه‌های دستی و اولیه برای ساخت یک خودنویس، a- قسمت‌های فلزی، b- قسمت‌های غیر فلزی

۱-۲-۲- نقشه اختصاری: شکلی است نمادین یا مختصر که یک قطعه را در ساده‌ترین حالت ممکن معرفی می‌کند. این نقشه‌ها در همه زمینه‌های صنعتی کاربرد دارند. شکل ۱-۲ نمونه‌هایی مربوط به رشته‌های فنی را نشان می‌دهد (شکل ۱-۲).



شکل ۱-۲

۱-۲-۳- نقشه شماتیک: نقشه‌ای است که در آن قطعات، به‌ویژه اجزای ماشین به صورت نمادین معرفی می‌شود. این نقشه بیشتر برای نمایش مجموعه‌ها مناسب است. شکل ۱-۳ نمونه‌ای از نقشه شماتیک و حقیقی را نشان می‌دهد.

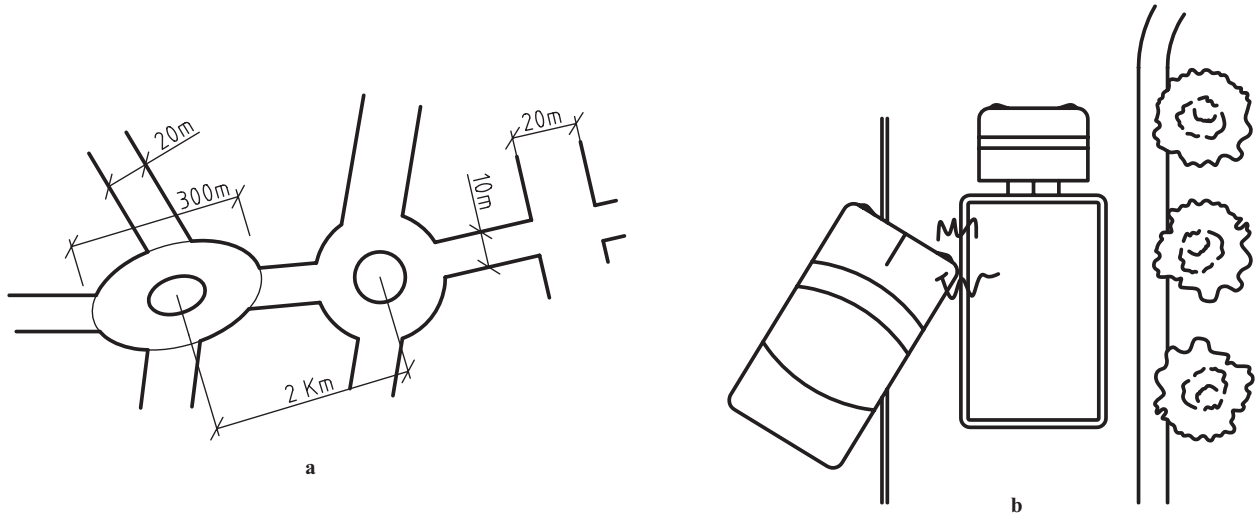


شکل ۱-۳- صفحه تراش، a- شکل حقیقی، b- شکل شماتیک

از این نقشه در صنایع دیگر مانند برق و الکترونیک به گونه گسترده‌ای استفاده می‌شود.

۴-۲-۱- کروکی: نقشه‌ای است که دستی رسم می‌شود، ولی رسم آن با ابزار هم ممکن است. در این نقشه مقیاس‌ها رعایت

نمی‌شود، به این معنی که ممکن است یک اندازه بزرگ، خیلی کوچک یا یک اندازه کوچک خیلی بزرگ شود (شکل ۴-۱).

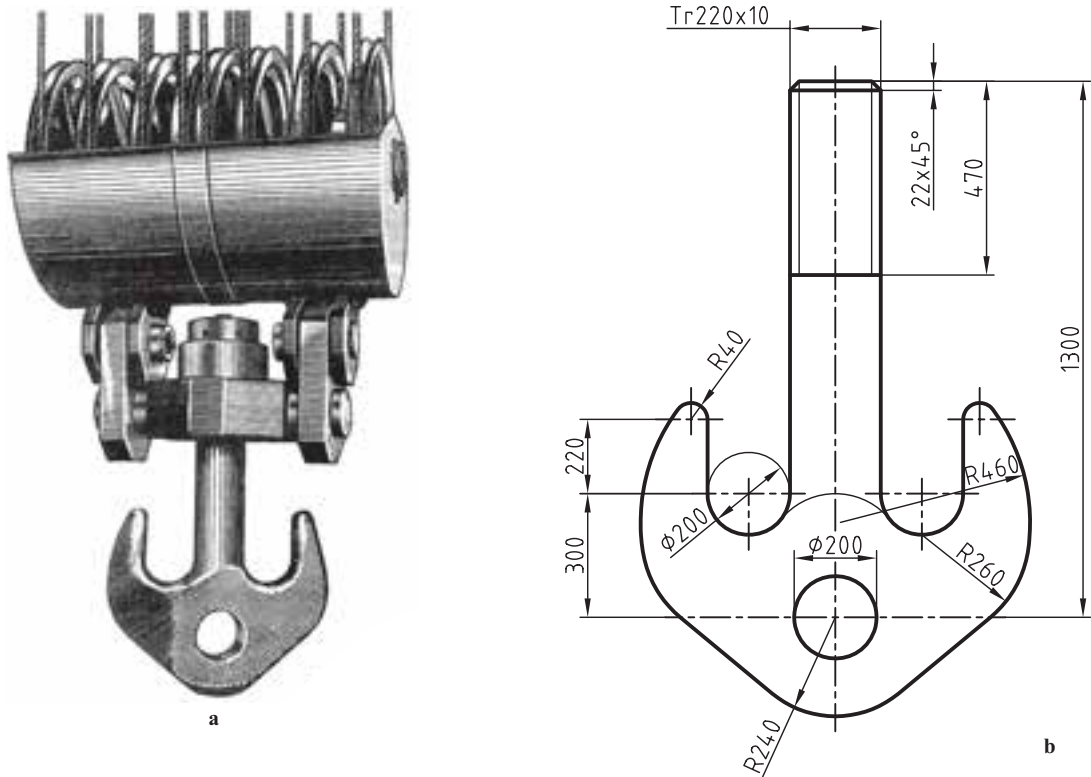


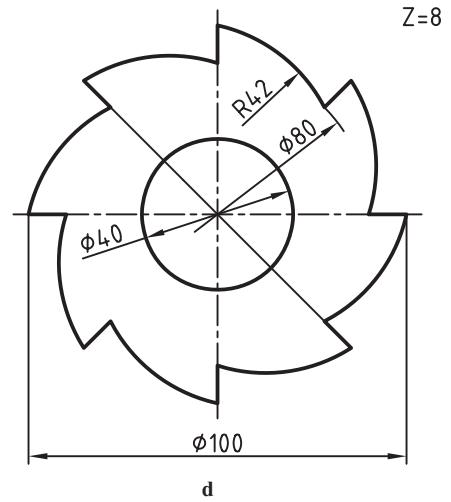
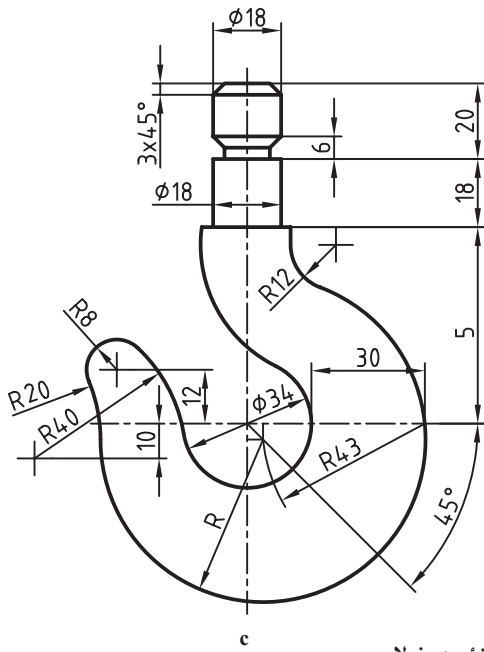
شکل ۴-۱-۴- کروکی، a- نقشه دستی ناحیه (مانند آدرس)، b- نقشه تصادف

۵-۲-۱- نقشه هندسی: نقشه‌ای است که در رسم آن باید از اصول و قضایای هندسی کمک گرفت. این نقشه‌ها بسیار

متنوع‌اند.

الف) نقشه‌هایی که برای ساخت قطعه روی مواد کار رسم می‌شوند باید از این گونه باشند (شکل ۵-۱).





شکل ۱-۵ - a - نقشه هندسی، b و c - قلاب، d - تیغه برش فولادی

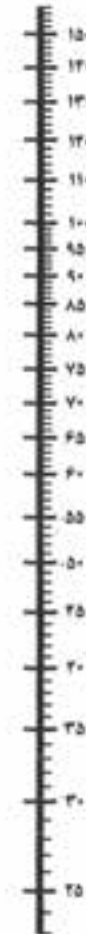
قد (سانتی متر)



نمایه توده بدنی (BMI)



وزن (کیلوگرم)

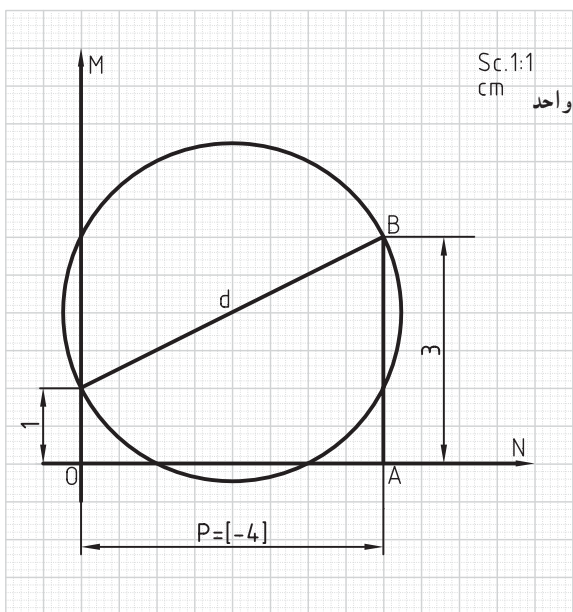


ب) نمودارهای دقیق

هم نوعی نقشه هندسی هستند، زیرا می‌توان به کمک آن‌ها اعدادی را با دقت کافی به دست آورد (شکل ۱-۶).

شکل ۱-۶ - نمودار مقابل به شما می‌گوید

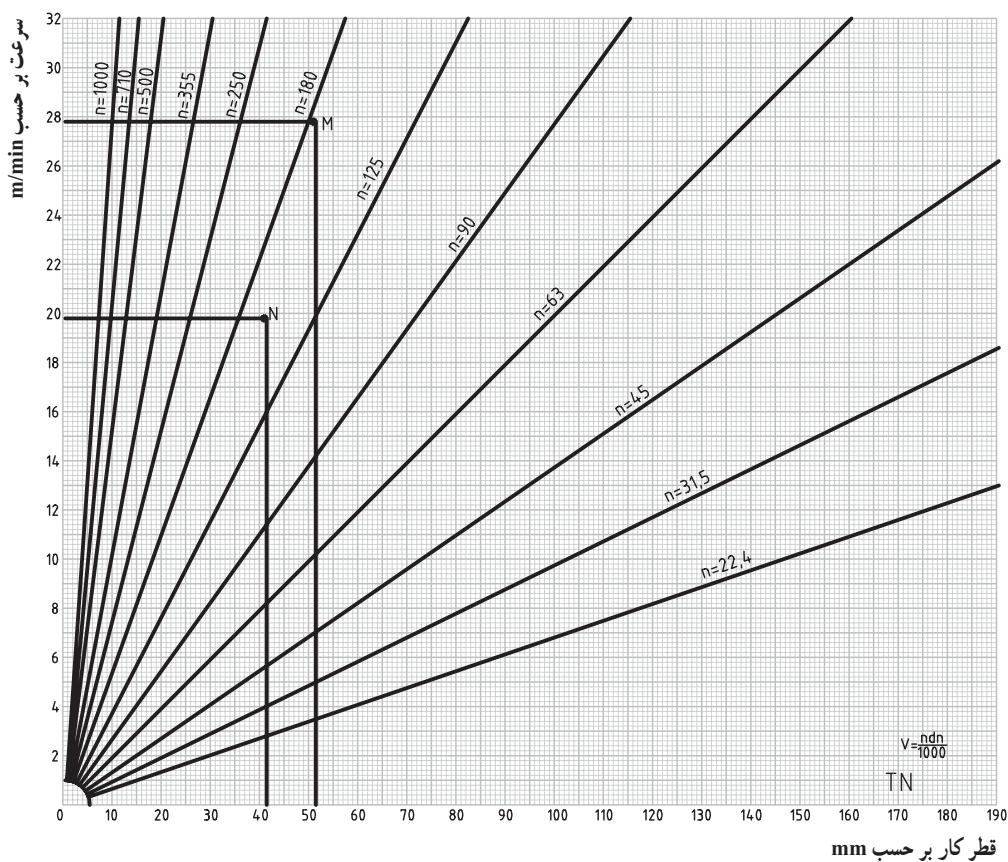
که آیا وزن شما مناسب است یا نه؟



شکل ۱-۷. شکل هندسی که به کمک آن می توان معادله درجه دوم را حل کرد.

می توانید با قرار دادن یک خطکش روی اعدادی که معرف قد شما به سانتی متر و وزن شما به کیلوگرم است، وضعیت BMI<sup>۱</sup> خود را بررسی کنید.  
 پ) با یک نقشه هندسی می توان مسئله حل کرد و محاسبه نمود. مانند آنکه بخواهیم ریشه یک معادله درجه دوم را به دست آوریم (شکل ۱-۷).

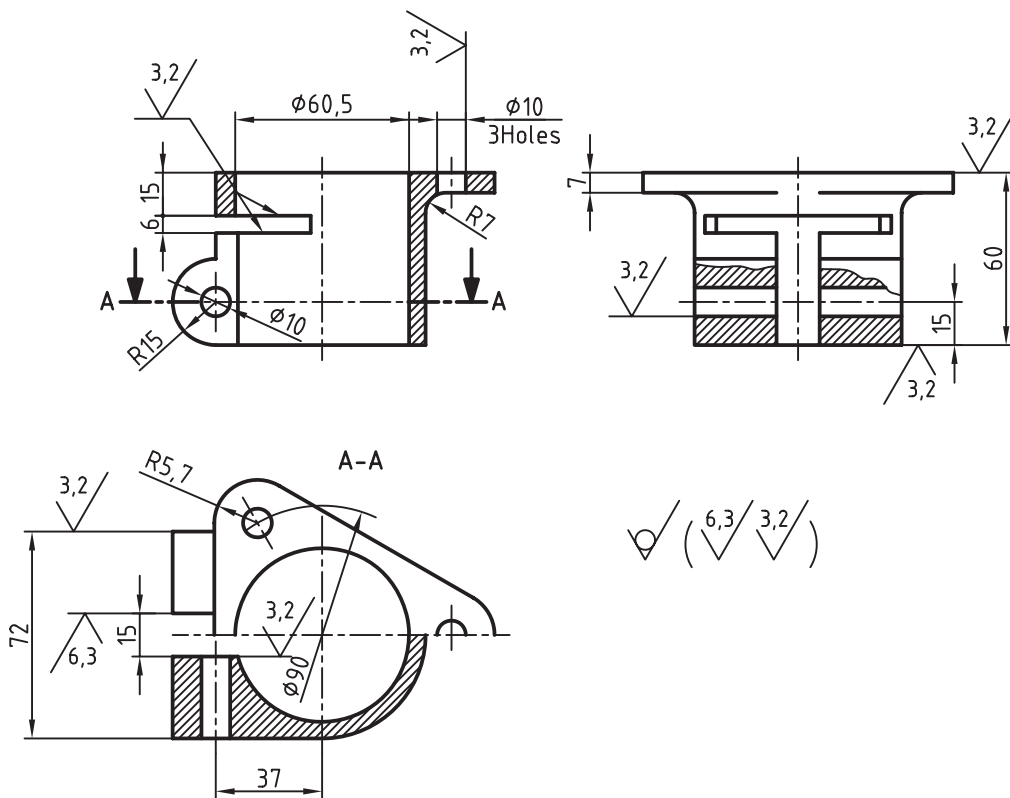
نمونه دیگری از نقشه هندسی در شکل ۱-۸ دیده می شود.



شکل ۱-۸. نمودار سرعت برش در ماشین تراش ۴° TN ساخت تبریز

۱- شاخص توده بدن Body Mass Index

۶-۲-۱- نقشه ساده: نقشه‌ای است که یک قطعه را با جزئیات لازم برای ساخت معرفی می‌کند. با این نقشه کاملاً آشنا هستیم. در شکل ۹-۱ نمونه‌ای از این نوع نقشه‌ها دیده می‌شود.



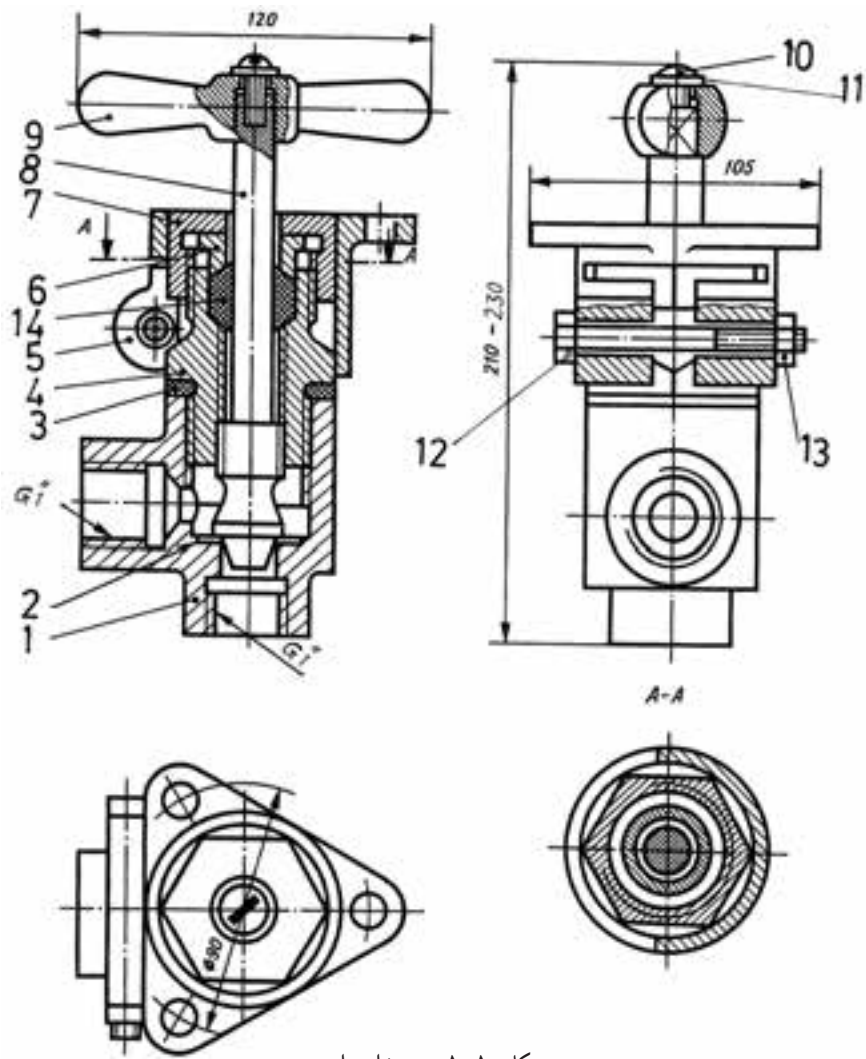
شکل ۹-۱- نقشه ساده

۷-۲-۱- نقشه ترکیبی: نقشه‌ای است که مجموعه قطعات یک مکانیزم را در کنار هم معرفی می‌کند. شکل ۱-۱ نمونه‌ای از این نوع نقشه‌ها را نشان می‌دهد.

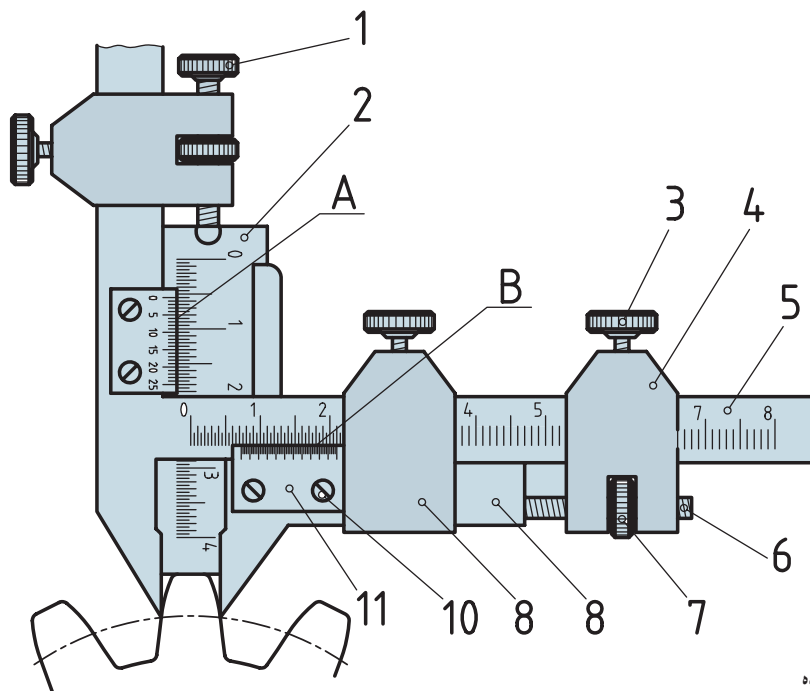
این مجموعه یک شیر زاویه‌ای را با اندازه اسمی یک اینچ نشان می‌دهد. نقشه ترکیبی را مرکب هم می‌گویند. در شکل ۱-۱۱ نمونه دیگری داده شده است. در این شکل یک کولیس ویژه برای اندازه‌گیری مشخصات دندانه، در یک چرخ‌دنده را می‌بینید.

۱- می‌توان گفت مکانیزم، Mechanism، مجموعه‌ای از قطعات است که برای انجام یک کار معین و یا به‌وجود آوردن یک سازه معلوم در کنار هم قرار می‌گیرند. در واقع می‌توان گفت، مکانیزم ساختمان یک چیز است. باز هم در مورد آن گفته خواهد شد.





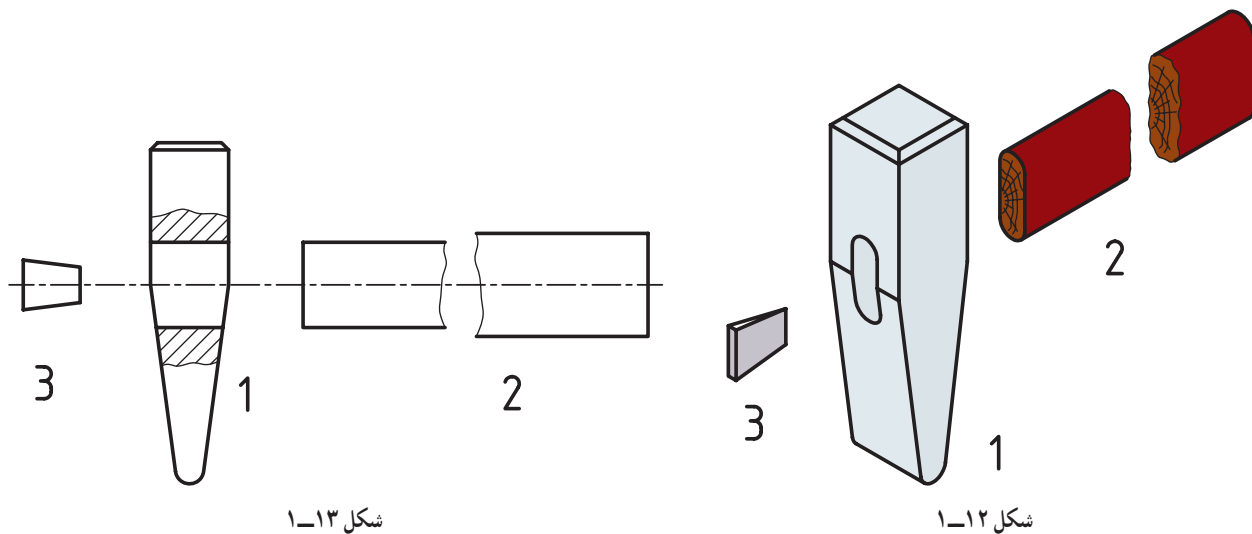
شکل ۱۱- شیر زاویه‌ای



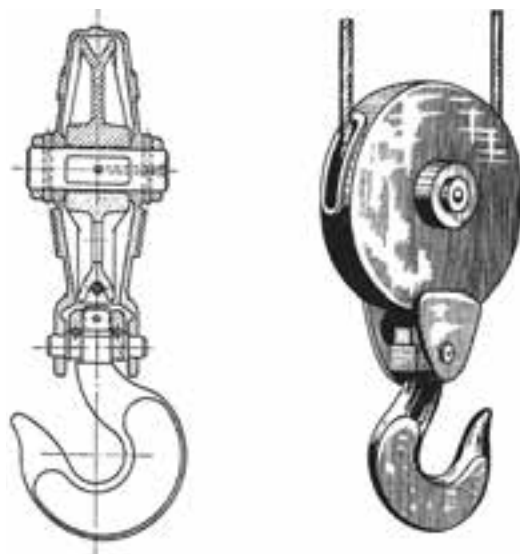
شکل ۱۱- کولیس چرخ دنده

۸-۲-۱- نقشه انفجاری : نقشه‌ای است که اجزای یک مجموعه را به صورت باز شده معرفی می‌کند. این نقشه، معمولاً به صورت سه بعدی ارائه می‌شود (شکل ۱-۱۲).

ارائه آن به حالت دو بعدی هم ممکن است. در شکل ۱-۱۳ نمونه‌ای از این نوع نقشه‌ها دیده می‌شود. در نقشه انفجاری ارتباط اجزا قابل تشخیص است. امروزه این نقشه در پروژه‌های تولیدی نقش مهمی دارد.



۹-۲-۱- نقشه سه بعدی بسته : تقریباً شبیه عکس است (شکل ۱-۱۴).



شکل ۱-۱۴- قرقره و قلاب

### ۳-۱- نقشه حرفه‌ها

در دوران نقشه‌کشی، موارد بسیاری پیش می‌آید که با نقشه‌های حرفه‌های دیگر برخورد می‌کنیم. آشنایی مختصری با این نقشه‌ها می‌تواند از جنبه‌های گوناگون مفید باشد. برای نمونه درک می‌شود که :  
- همه صنایع تا چه میزان با نقشه ارتباط دارند.

- تا چه اندازه رشته‌های فنی به هم نزدیک و چه قدر به هم وابسته اند.

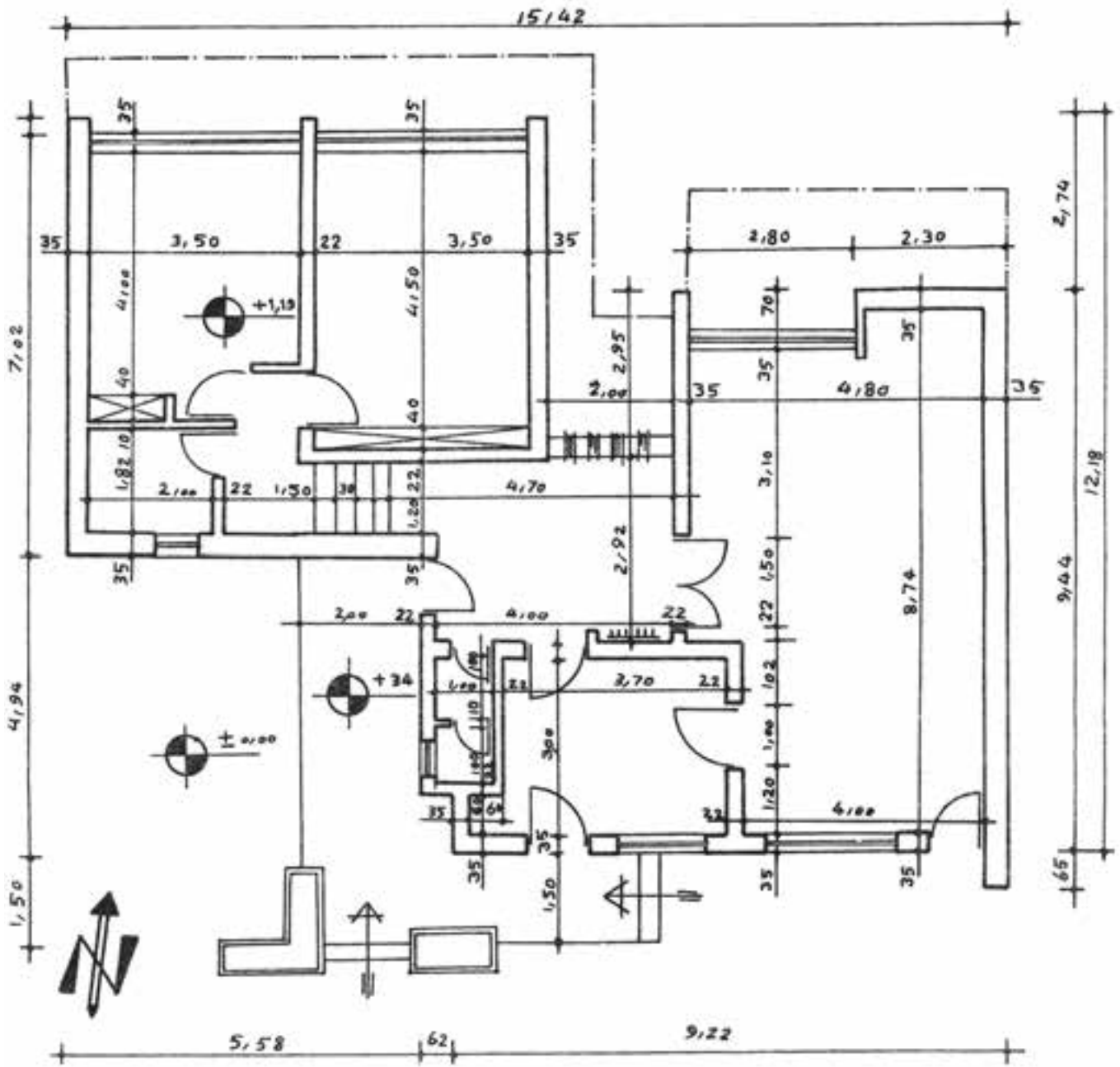
- اصول پایه در همه نقشه‌ها تقریباً یکسان است.

از سوی دیگر، در مراحل پیشرفته تر نقشه کشی، حتی نقشه کش باید از نقشه کشی حرفه‌های دیگر آگاهی داشته باشد. اینک

چند نمونه:

۱-۳-۱- ساختمان: معروف ترین نقشه ساختمانی، پلان نام دارد که فضاهای موجود در یک ساختمان را پس از برداشتن

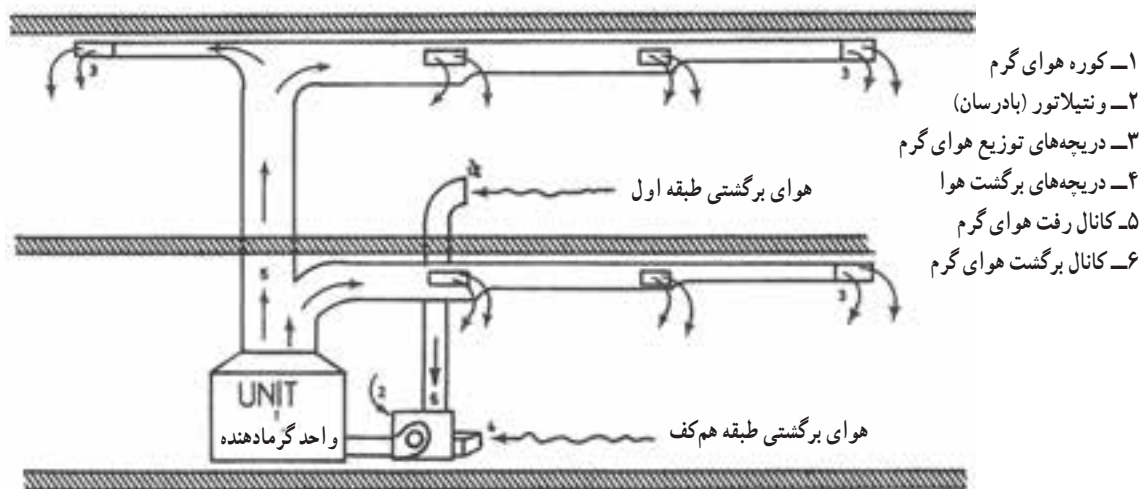
سقف معرفی می کند. پلان در حقیقت برش افقی ساختمان است (شکل ۱۵-۱).



شکل ۱۵-۱- پلان ساختمان (نمای افقی با سقف برداشته شده)

۲-۳-۱- صنایع فلزی: در این شاخه از صنعت، ورق کاربرد گسترده‌ای دارد. شکل ۱-۱۶، نمونه‌ای از نقشه‌های آن را

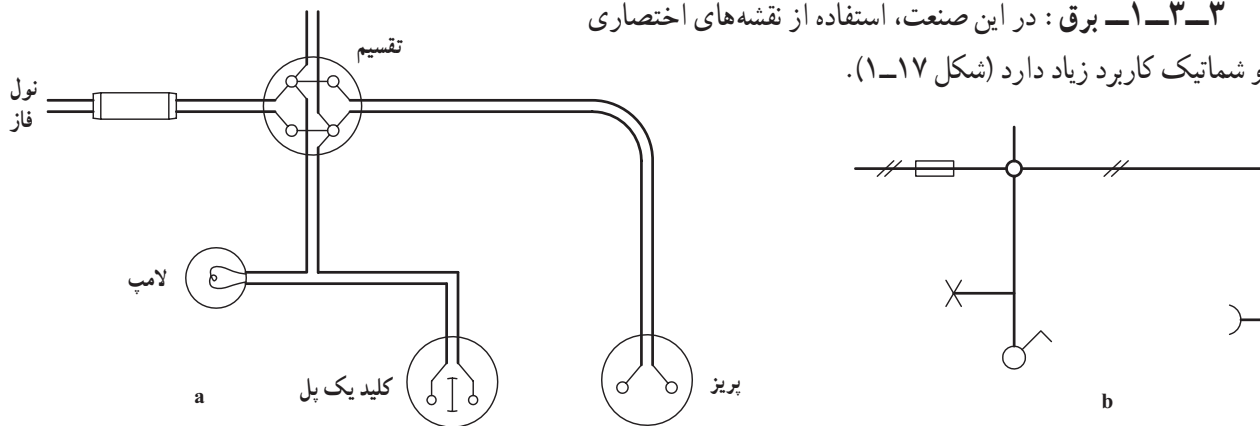
نشان می‌دهد.



شکل ۱-۱۶- نقشه کانال‌های اصلی تهویه

۳-۳-۱- برق: در این صنعت، استفاده از نقشه‌های اختصاری

و شماتیک کاربرد زیاد دارد (شکل ۱-۱۷).



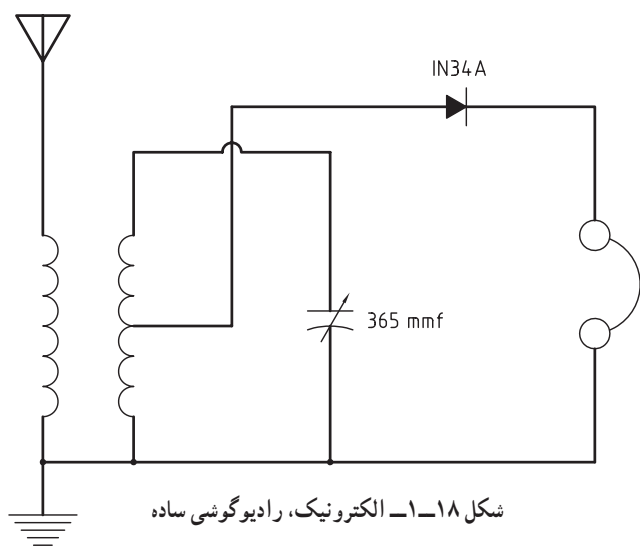
شکل ۱-۱۷- a و b- طرحی از یک لامپ، کلید و پریرز (به همراه فیوز و جعبه تقسیم)

۴-۳-۱- الکترونیک: در این رشته هم نقشه‌های

شماتیک کاربرد فراوان دارد (شکل ۱-۱۸).

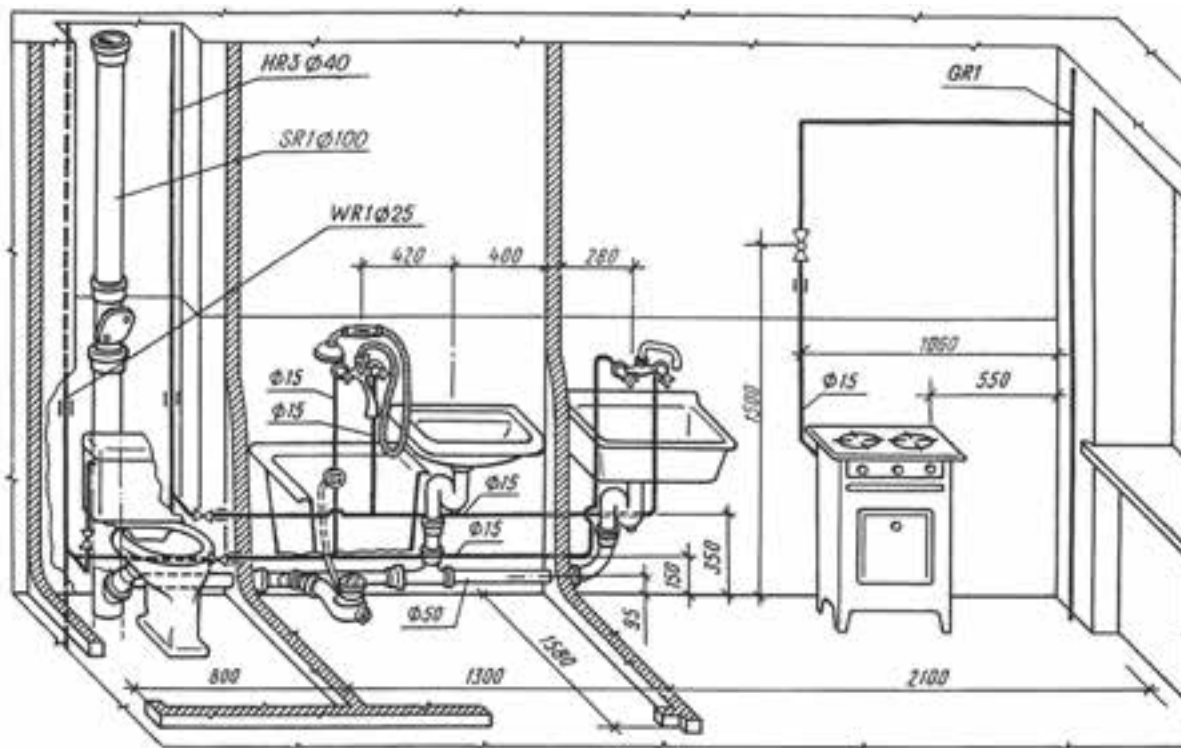
در نقشه روبه‌رو یک رادیوگوشی دیده می‌شود که با کمک

یک آنتن می‌تواند ایستگاه‌های نزدیک رادیویی را بگیرد.



شکل ۱-۱۸- الکترونیک، رادیوگوشی ساده

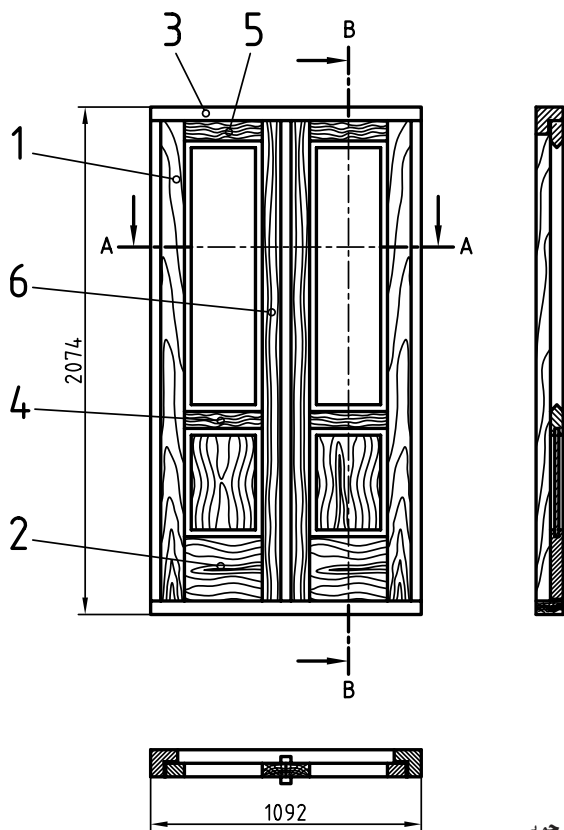
۱-۳-۵- تأسیسات : یک نمای سه بعدی گویای گونه‌ای از نقشه‌های تأسیساتی است (شکل ۱۹-۱).



شکل ۱۹-۱- سرویس بهداشتی و آشپزخانه

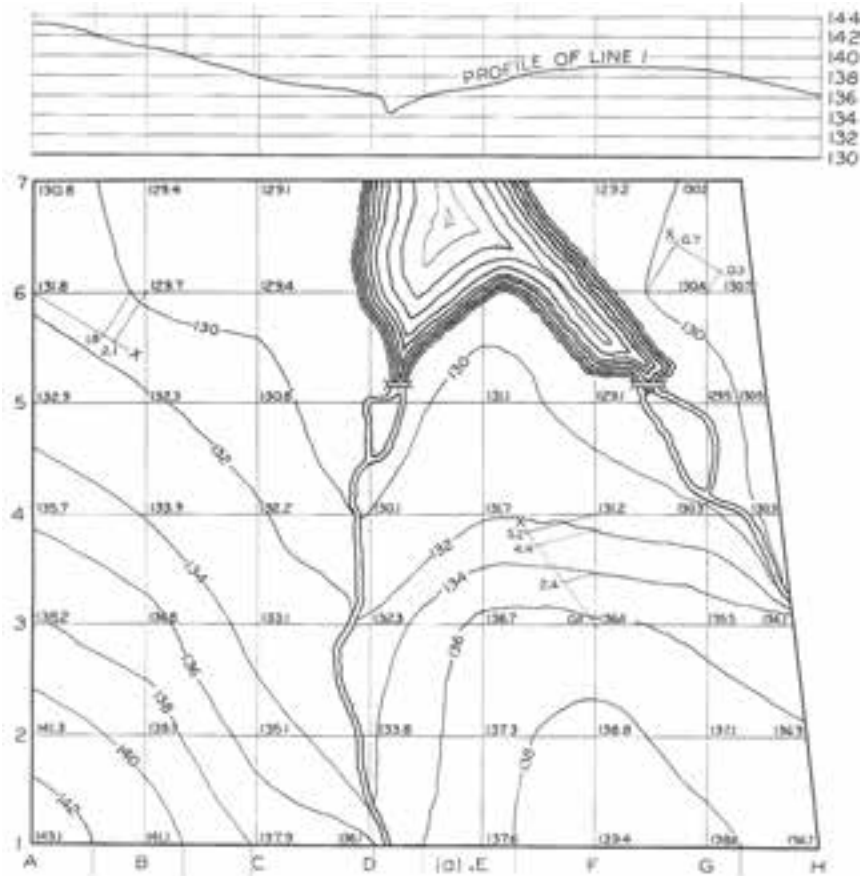
۱-۳-۶- صنایع چوب : از نقشه‌های صنایع چوب به

یک نمونه توجه کنید (شکل ۲۰-۱).

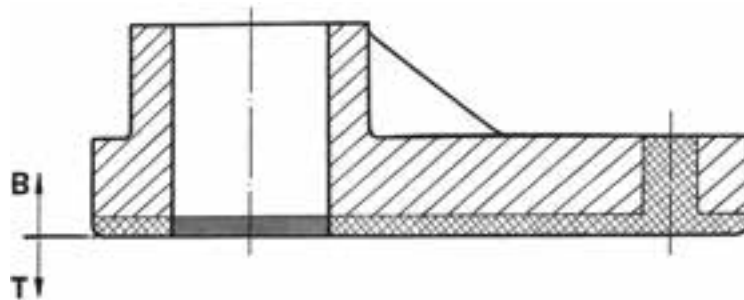


شکل ۲۰-۱- در چوبی

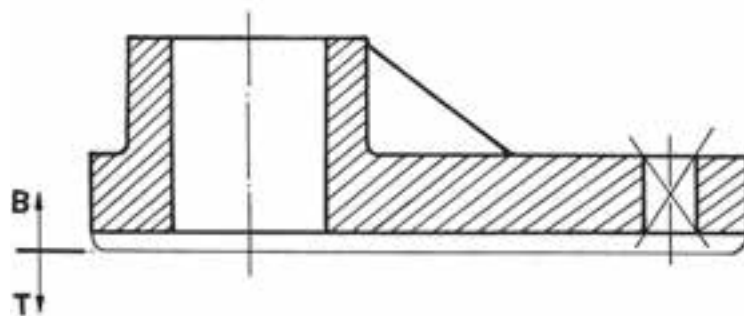
۷-۳-۱- زمین شناسی : با نقشه های زمین مانند نقشه های جغرافیایی کاملاً آشنا هستید. به نمونه ای از نقشه مربوط به پستی و بلندی های زمین یعنی نقشه برداری یا توپوگرافی، نگاه کنید (شکل ۲۱-۱).



شکل ۲۱-۱- زمین هایی در پیرامون یک دریاچه شامل دو رودخانه



۸-۳-۱- مدل سازی : با نمونه ای از نقشه مدل مربوط به ریخته گری به بحث پایان می دهیم. اما نقشه های حرفه ها و صنایع بیش از این ها گسترده است.



شکل ۲۲-۱- نقشه مدل (برای ریخته گری)

## خلاصه مطالب مهم

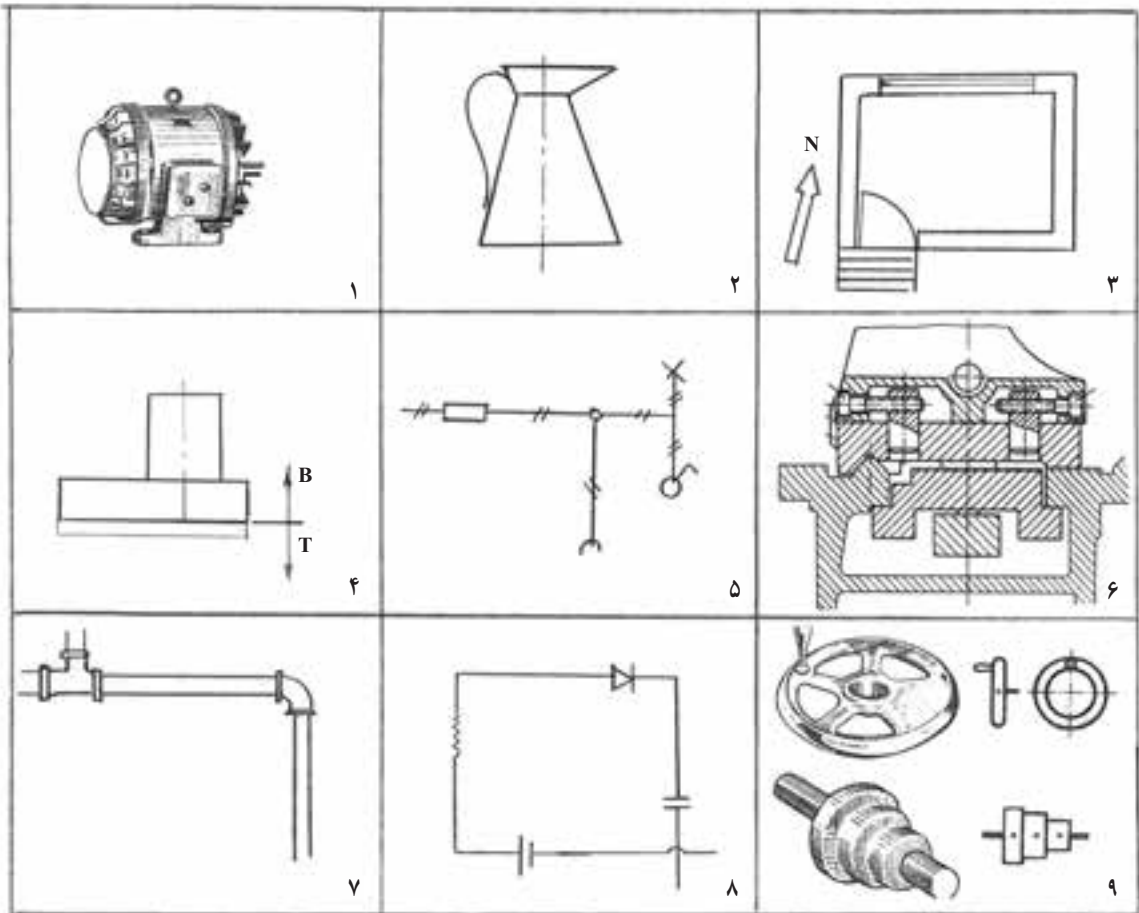


- ۱- نقشه دستی، نقشه‌ای است که با دست آزاد رسم شود.
- ۲- در نقشه دستی، تناسب اندازه‌ها رعایت می‌شود.
- ۳- نقشه اختصاری، یک جزء معروف را به ساده‌ترین صورت و با شکلی نمادین نشان می‌دهد.
- ۴- در نقشه شماتیک از شکل‌های نمادین استفاده می‌شود.
- ۵- در کروکی مقیاس اندازه‌ها رعایت نمی‌شود.
- ۶- در رسم نقشه هندسی از اصول و قضایای هندسی استفاده می‌شود.
- ۷- نقشه ساده معرف یک قطعه و نقشه ترکیبی معرف یک مجموعه است.
- ۸- نقشه انفجاری، اجزای یک مجموعه را به صورت باز شده در حالت دو بعدی یا سه بعدی معرفی می‌کند.

## خود را بیازمایید

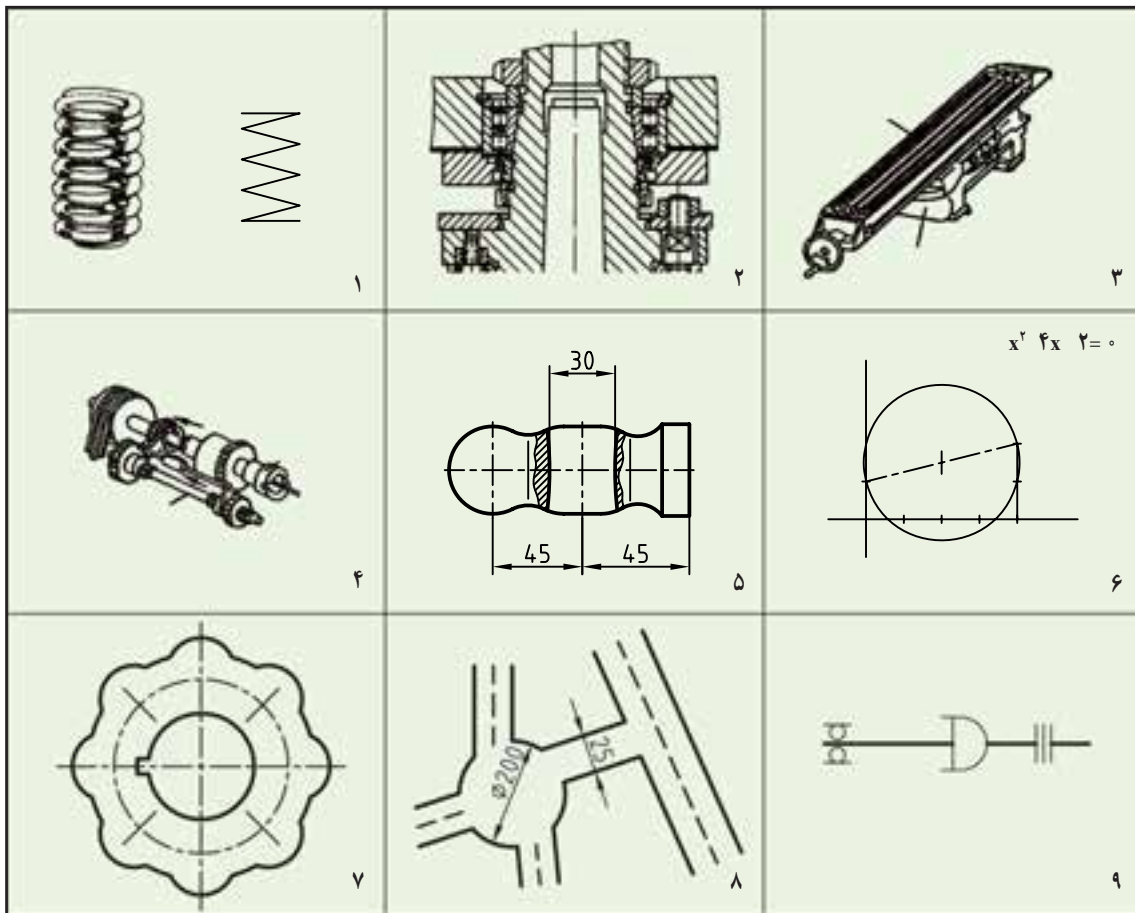


- ۱- نقشه با دست آزاد چه نام‌های دیگری دارد؟
- ۲- نقشه با دست آزاد چیست و چه ویژگی مهمی دارد. یک نمونه رسم کنید.
- ۳- نقشه اختصاری، نقشه شماتیک، نقشه کروکی و ویژگی‌های آن‌ها را تعریف کنید.
- ۴- در مورد نقشه هندسی و انواع آن دقیقاً توضیح دهید.
- ۵- برای هر یک از انواع نقشه هندسی نمونه بیاورید.
- ۶- نقشه ساده را تعریف کنید و یک نمونه را رسم کنید.
- ۷- نقشه ترکیبی را تعریف کنید و یک نمونه از مکانیزم را نام ببرید.
- ۸- نقشه انفجاری را تعریف کنید و انواع آن را نام ببرید.
- ۹- هر یک از نقشه‌های داده شده در شکل ۱-۲۳ مربوط به چه رشته‌ای است؟



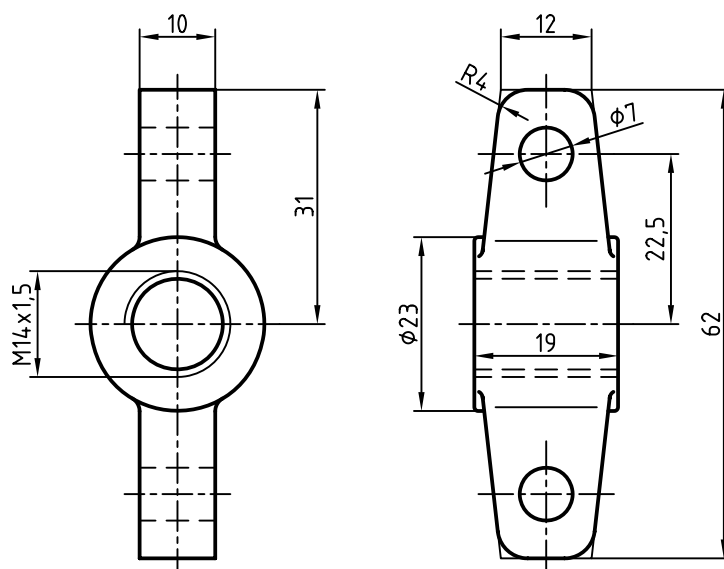
شکل ۲۳-۱





شکل ۲۴-۱

- ۱۰- هر یک از نقشه‌های داده شده در شکل ۲۴-۱ چه نوعی از نقشه است؟
- ۱۱- جدول داده شده در شکل ۲-۱ را به صورت دستی و با دقت در حفظ اندازه‌ها رسم کنید.
- ۱۲- یکی از سه نقشه هندسی داده شده در شکل ۵-۱ را با دست آزاد رسم و اندازه‌گذاری کنید.
- ۱۳- یک کروکی مربوط به آدرس خانه یا هنرستان خود را رسم کنید (با دست آزاد).
- ۱۴- به کمک یک خط‌کش و با در نظر گرفتن قد و وزن خود، وضعیت بدنی خود را تعیین کنید (با استفاده از دیاگرام داده شده در شکل ۶-۱)
- ۱۵- اگر قطر کار مورد تراش ۳۲ و سرعت مجاز  $20 \frac{m}{min}$  باشد، دور مناسب چند است؟ (شکل ۸-۱)
- ۱۶- پلان شکل ۱۵-۱ را با دست آزاد رسم و اندازه‌گذاری کنید.
- ۱۷- شکل‌های ۱۷-۱ و ۱۸-۱ را با دست آزاد رسم کنید.
- ۱۸- شکل ۲۵-۱ را با اندازه‌های دو برابر رسم و اندازه‌گذاری کنید. تصویر مجسم هم رسم شود. کلیه کارها با دست آزاد.



شکل ۲۵-۱- بدنه پولی‌کنس (فولاد)

## تحقیق کنید



- ۱- حداقل ۵ رشته دیگر را که برای خود نقشه ویژه‌ای دارند، نام ببرید.
- ۲- از نقشه‌های معرفی شده، جمعاً چند تا مربوط به رشته مکانیک است؟
- ۳- نقشه ساده معرفی شده در شکل ۹-۱ مربوط به چه مکانیزمی است؟
- ۴- آیا یک نقاشی را می‌توان نقشه‌ای دستی یا اسکچ نامید؟ چه فرقی بین نقشه و نقاشی هست؟
- ۵- آیا می‌توانید مفهوم اعداد موجود در شکل ۲۱-۱ را بیان کنید؟

## برای مطالعه



با توجه به شکل ۱-۱، نقشه‌های داده شده فقط دو برگ از چهار برگ نقشه‌های مربوط به طراحی خودنویس است.<sup>۱</sup>

با توجه به نمودار شکل ۱-۶، این دیاگرام براساس فرمول  $BMI = \frac{\text{kg (وزن)}}{\text{m}^2 \text{ (قد)}}$  پیشنهاد شده است که می‌تواند معیاری برای قد و وزن مناسب باشد. بی‌ام‌آی به مفهوم شاخص توده بدن است و مقدار آن بین ۱۸/۵ تا ۲۵ طبیعی است.

شکل ۷-۱ مربوط به حل معادله  $3 \times x + 4 \times x^2$  با پاسخ‌های ۱ x و ۳ x است.

۱- برای بدست آوردن اطلاعات بیشتر می‌توانید به کتاب اصلی یعنی GRAPHICS از S.LEVENS مراجعه کنید.