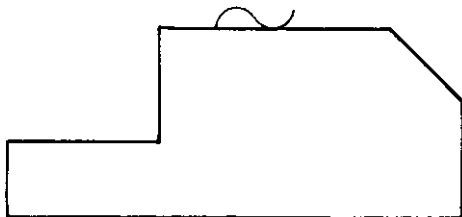


## علائم قدیمی مشخص نمودن کیفیت سطح

هدف‌های رفتاری: از فراگیر انتظار می‌رود که در پایان این فصل :  
 - علائم کیفیت سطح را به روش مثلث‌ها معرفی کند.  
 - با استفاده از جدول علائم مثلثی را با Ra و Rz مطابقت دهد.

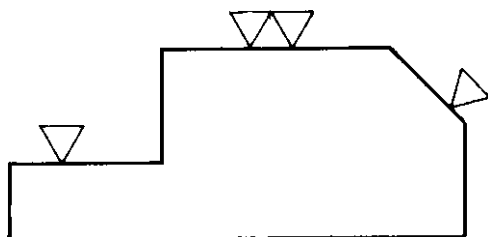
### ۸- علائم قدیمی مشخص نمودن کیفیت سطوح

روی سطح مورد نظر مطابق شکل گذاشته می‌شود، (تقریباً دو نیم‌دایره که جمعاً شبیه به علامت مذکور مربوط به حرف آ است که با خط نازک رسم می‌شود).



شکل ۸-۲

دو مورد یاد شده مربوط به ساخت بدون براده‌برداری مکانیکی است، اما همیشه این‌گونه نیست و اغلب نیاز به براده‌برداری پیش می‌آید. در این‌جا می‌توان از علائم مثلثی استفاده کرد. مثلث‌ها را از نوع متساوی‌الاضلاع و با ارتفاع تقریبی ۳ تا ۵ میلی‌متر (متناسب با اندازه‌ی اعداد مورد استفاده) و با خط نازک ترسیم می‌کنند. رأس این مثلث‌ها روی سطح مورد نظر قرار خواهد گرفت (شکل ۸-۳).

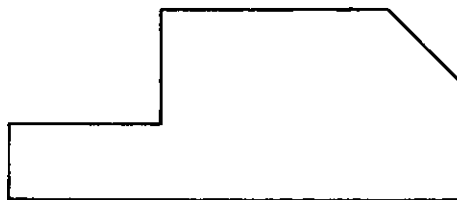


شکل ۸-۳

### ۸-۱- تعریف زبری سطح به روش مثلث

نظر به این که هنوز هم موارد بسیاری از نقشه‌ها موجود هستند که در آن‌ها برای مشخص نمودن پرداخت سطح به روش قدیمی، یعنی مثلث‌ها استفاده شده است، ناگزیریم اطلاعات مختصری راجع به آن‌ها داشته باشیم. «البته برای تغییر علامت نقشه‌های قدیمی به روش جدید، به این اطلاعات نیاز خواهیم داشت».

نمایش پرداخت سطح در این روش بسیار مختصر و ساده است. به شکل ۸-۱ دقت کنید. در این حالت هیچ علامتی روی سطح گذاشته نشده است.



شکل ۸-۱

این بدان معناست که روی سطح هیچ‌گونه عملی صورت نمی‌گیرد؛ به عبارت دیگر سطح به همان صورتی که تولید می‌شود باقی خواهد ماند (بدون توجه به روش تولید). در شکل ۸-۲ باز هم منظور آن است که سطح به همان صورت تولیدی باقی خواهد ماند، اما دستور این است که در ساخت آن دقت کامل شود تا هرچه بهتر تولید گردد. البته برای رساندن این مفهوم علامتی

به این ترتیب، نمایش پرداخت سطح خیلی ساده است و شاید همین سادگی باعث دوام آن شده است.

## ۸-۲- جدول تعیین زبری به روش مثلث

می‌دانید که در هنگام براده‌برداری (به هر صورت)، خواه‌ناخواه خطوطی با عمق‌های مختلف روی کار باقی می‌ماند که درجات مختلفی از عمق را شامل می‌شود. در جدول ۸-۱، تنها با توجه به عمق ناصافی، اعدادی داده شده است. برای مثال، در ستون دوم سمت راست کیفیت سطحی با

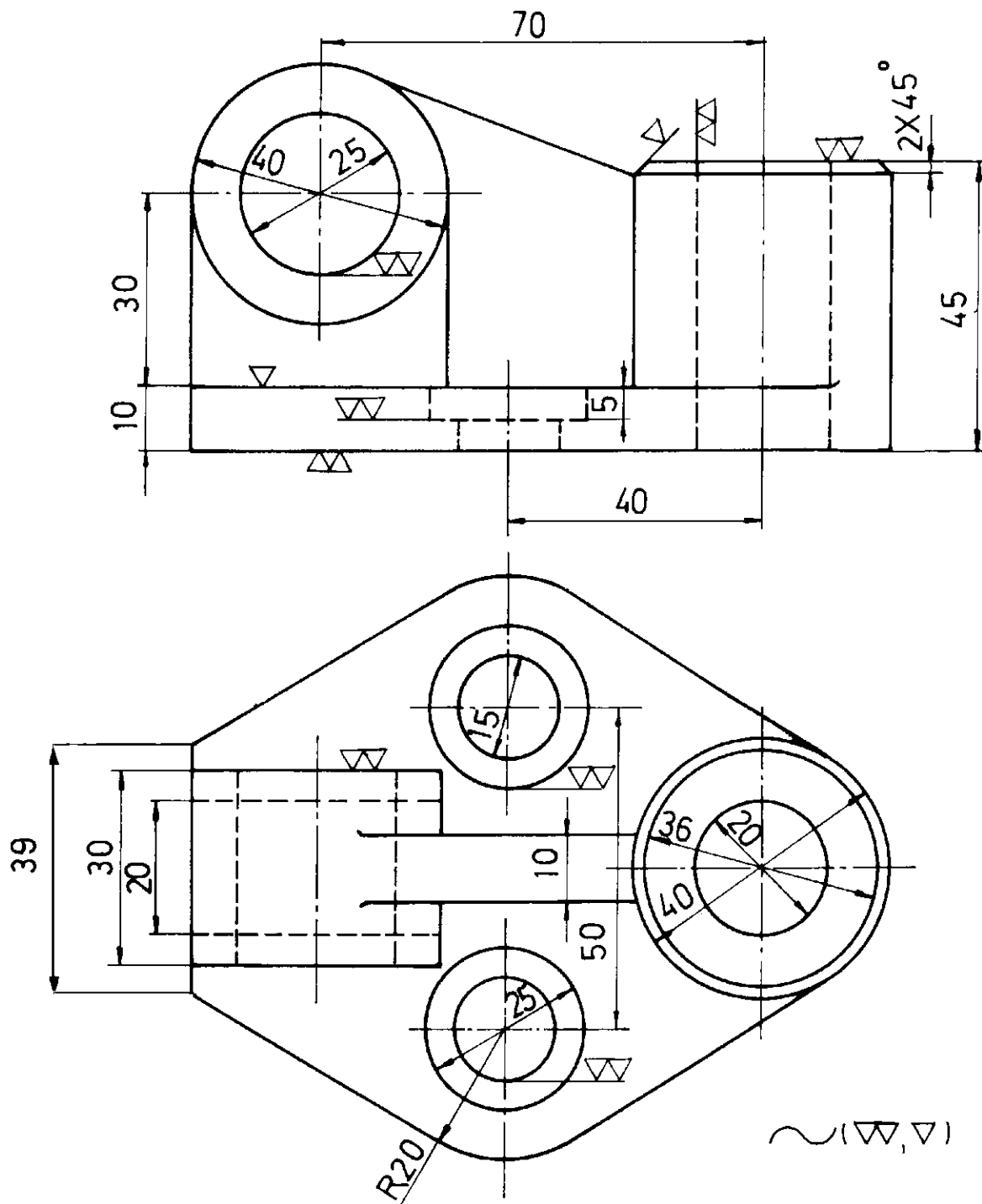
یک مثلث - با این مشخصات - نشان داده شده است :  
 - در این حالت سطح را خشن گویند و بیش‌ترین عمق‌های ناصافی آن حدود ۱۶۰ و کم‌ترین آن‌ها به ۲۵ می‌رسد که معادل اینچی آن‌ها " ۴۰۰۰ و " ۶۰۰ خواهد بود.  
 - سطح را خشن می‌گوییم، زیرا چنین پرداختی از نظر فنی در حد بالای زبری قرار دارد.  
 - خطوط حاصل از تولید در این درجه با دست، حس و با چشم دیده می‌شود.  
 از روش‌های تولیدی که چنین سطحی، در اختیار قرار

جدول ۸-۱- مربوط به پرداخت سطح به روش مثلث

علامت پرداخت سطح				
عمق خطوط به جا مانده در اثر براده‌برداری	۰/۴. ۱. ۱۰. ۲۵. "	۲/۵. ۱۶. ۶۰. ۴۰۰. "	۱۰. ۴۰. ۲۵۰. ۱۰۰۰. "	۲۵. ۱۶۰. ۶۰۰. ۴۰۰۰. "
نام‌گذاری سطح	کاملاً پرداخت	سطح خیلی صاف	سطح صاف	سطح خشن
وضعیت از نظر تشخیص	با چشم دیده نمی‌شود.	با چشم دیده نمی‌شود.	با دست حس نمی‌شود. با چشم دیده می‌شود.	خطوط با دست حس و با چشم دیده می‌شود.
برخی روشهای تولید	سنگ زدن دقیق سایش با پارچه	سنگ زدن	تراش کاری دقیق فرزکاری دقیق	نورد ریخته‌گری در قالب فلزی

افزایش می‌یابد. در ماشین‌سازی معمولی تا سه مثلث استفاده می‌شود و چهار مثلث در قسمت‌های با پرداخت عالی به کار خواهد رفت.  
 شکل ۸-۴ نمونه‌ای از نقشه با علائم پرداخت مثلثی است.

می‌گیرد می‌توان از صفحه‌ی تراشکاری، سوهان کاری، خشن و اره کاری نام برد. در این جا یک بار دیگر اشاره می‌شود که این مراحل چهارگانه چندان دقیق نیست و به همین علت «مراحل به ۱۲، افزایش یافته است».  
 طبق این جدول هرچه پرداخت دقیق‌تر باشد تعداد مثلث‌ها



شکل ۴-۸

در مورد این نقشه اضافه می شود :

- برخی از سطوح فاقد علامت بوده در صورت دقت متوجه می شوید که آن ها از نظر تعداد در اکثریت هستند. دستور پرداخت این سطوح در پای نقشه داده شده است. در پای این نقشه علامت ~ دارای این مفهوم است که کلیه ی سطوح علامت گذاری نشده،

دارای این علامت هستند.

- در پای نقشه علایمی را داخل پراتز مشاهده می کنید. این ها علایمی هستند که روی نقشه به کار رفته اند و به ترتیب آن ها را داخل پراتز قرار داده ایم.

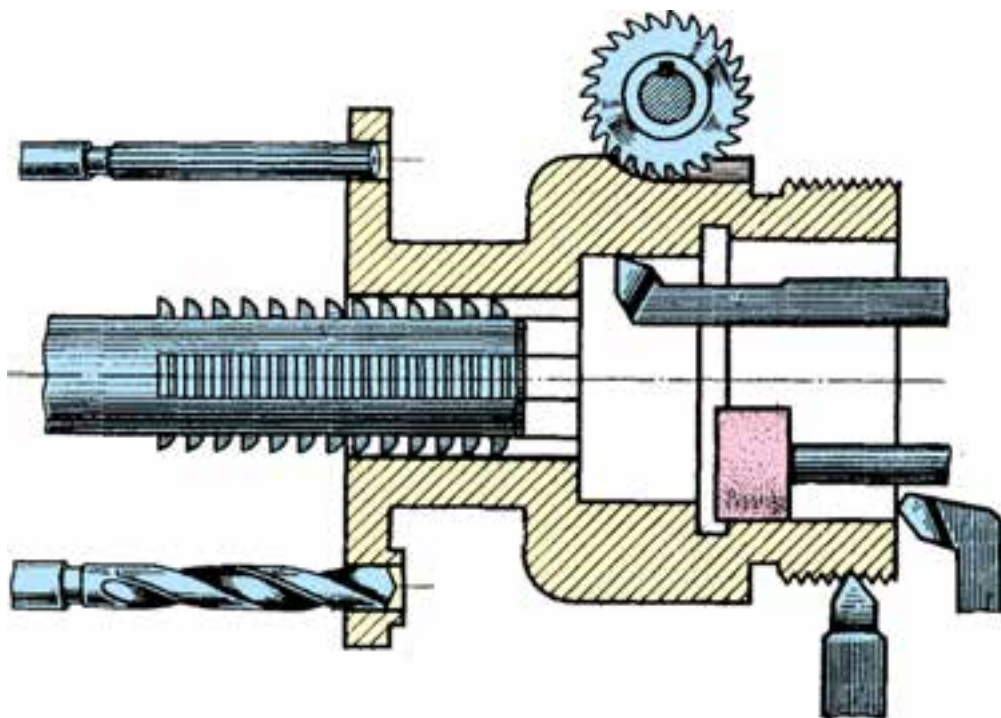
- از دو نمای نشان داده شده در شکل ۴-۸ مطلوب است :
- ۱- رسم نمای اصلی در برش،
  - ۲- رسم نمای سطحی،
  - ۳- رسم نمای جانبی،
  - ۴- تعیین علایم پرداخت سطوح به روش مثلث.

### تمرین

- ۱- اگر روی سطحی علامتی نباشد، چه مفهومی دارد؟
- ۲- دستور برای دقت کامل در ساخت سطح چه علامتی است؟
- ۳- در دستور براده برداری از چه علامتی استفاده می شود؟
- ۴- حدود پرداخت در علامت یک مثلث چه قدر است؟
- ۵- علامت دو مثلث، چه پرداختی را نشان می دهد؟
- ۶- آیا مشخص کردن پرداخت سطح با روش مثلث ها کافی است؟

## کاربرد علایم کیفیت سطح در نقشه

هدف‌های رفتاری: از فراگیر انتظار می‌رود که در پایان این فصل :  
– علایم مربوط به کیفیت سطح Ra را روی نقشه به کار برد.



## ۹- کاربرد علائم کیفیت سطح در نقشه<sup>۱</sup>

### ۹-۱- معرفی علائم و مشخصات

هدف از این فصل معرفی علائم و مشخصات فنی اضافی مربوط به پرداخت سطح است<sup>۲</sup>.

برای نشانه‌ی مینا در پرداخت سطح از علامتی طبق شکل ۹-۱ استفاده می‌شود.

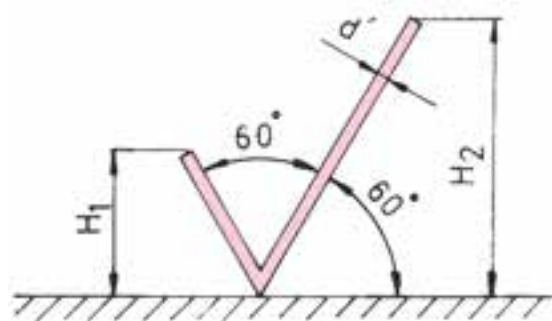
- طول آن‌ها نامساوی و مشابه قسمت V در رادیکال است.  
- طول بازوی سمت راست دوبرابر بازوی سمت چپ است.

- بلندی علامت یعنی  $H_1$  با توجه به شماره‌های به کار برده شده برای اندازه‌گذاری تعیین می‌شود.

- برای دانستن مشخصات دقیق‌تر می‌توان به جدول ۹-۱ مراجعه کرد.

توجه: به کار بردن اندازه‌های داده شده در جدول به‌طور عملی، بسیار ساده است؛ مشروط به آن که برای ترسیم‌های خود از قلم‌های رایید طبق استاندارد ISO استفاده کنید. برای مثال، گروه خط ۰/۵ در استاندارد ISO را در نظر بگیرید. در این گروه ضخامت خط اصلی ۰/۵، خط چین ۰/۳۵ و خط نازک ۰/۲۵ است؛ پس بلندی حروف و اعداد ۳/۵، ضخامت  $d'$  و نیز حروف و اعداد ۰/۳۵ و بلندی  $H_1$  و  $H_2$  به ترتیب ۵ و ۱۰ است. در ضمن علائم پرداخت سطح نیز با اندازه‌های دقیق روی شابلون‌ها موجود است.

معمولاً علامت نشان داده شده در شکل ۹-۱ به‌تنهایی



شکل ۹-۱

- این علامت از دو بازوی مورب تشکیل می‌شود.  
- زاویه‌ی این بازوها با هم و نیز با سطح مورد نظر ۶۰ است.

جدول ۹-۱- برای مشخصات علامت مینا «اندازه‌ها mm»

بلندی اعداد و حروف بزرگ h	۳/۵	۵	۷	۱۰	۱۴	۲۰
ضخامت خط برای علائم $d'$	۰/۳۵	۰/۵	۰/۷	۱	۱/۴	۲
ارتفاع $H_1$	۵	۷	۱۰	۱۴	۲۰	۲۸
ارتفاع $H_2$	۱۰	۱۴	۲۰	۲۸	۴۰	۵۶

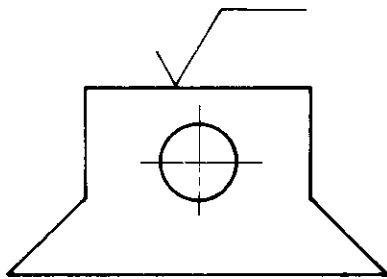
۱- مطالب این فصل براساس استاندارد شماره‌ی ISO/۱۳۰۲ که خود از استانداردهای دیگر ISO به شماره‌های ۴۶۸ و ۱۲۹ استفاده کرده است، ذکر

می‌شود.

۲- این علائم در نقشه‌های اروپایی و آمریکایی به‌طور یکسان استفاده می‌شود.

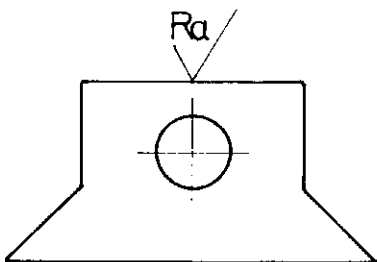
این سطح به هر روشی تولید شده باشد (با براده برداری و یا بدون براده برداری).

اکنون اگر بخواهیم که مشخصات خاصی از سطح را ذکر کنیم، می توان به نشانه ی مبنا پاره خطی بلند و متصل به بازوی بلندتر کشید (شکل ۹-۵).



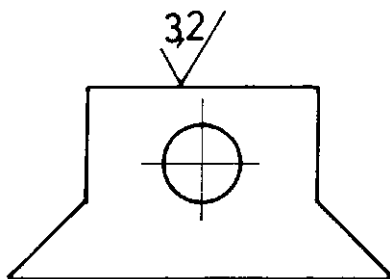
شکل ۹-۵

علایم اضافی و کامل کننده: همان طور که ذکر شد، پرداخت یک سطح را با کمیت Ra معین می کنیم. این مقدار می تواند به هریک از علایم اضافه شود. به شکل ۹-۶ توجه کنید:



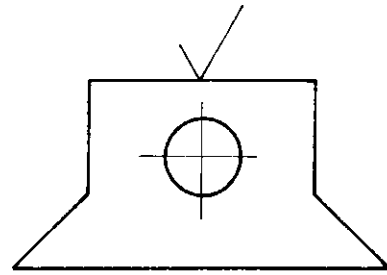
شکل ۹-۶

به این مفهوم که این سطح ممکن است به هر طریقی تولید شود، منتها با پرداخت Ra «که یکی از مقادیر جدول خواهد بود»؛ برای مثال، اگر Ra برابر  $\frac{3}{2}$  باشد، شکل ۹-۷ به دست خواهد آمد.



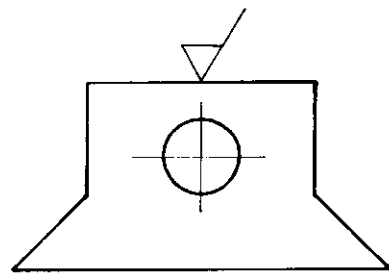
شکل ۹-۷

معنایی ندارد. استفاده از این علامت را بر روی سطحی از یک جسم مشاهده می کنید (شکل ۹-۲).



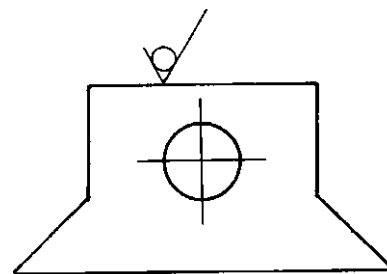
شکل ۹-۲

اگر براده برداری ماشینی مورد نظر باشد به این علامت یک پاره خط اضافه می شود (شکل ۹-۳).



شکل ۹-۳

اگر براده برداری مجاز نباشد به علامت مبنا یک دایره اضافه خواهد شد (شکل ۹-۴).



شکل ۹-۴

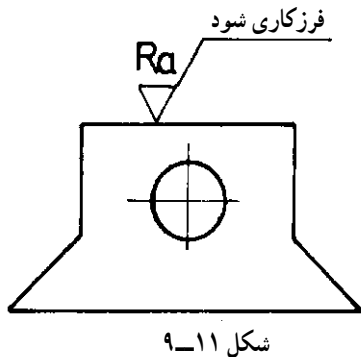
در این جا اضافه می شود که این علامت را می توان به طور دقیق با علامت ~ در روش مثلث ها معادل دانست.

علامت ذکر شده، در نقشه های ساخت به مفهوم نمایش سطح کار موجود است؛ به این معنا که سطح باید به همان گونه ای که از مراحل ساخت حاصل می شود باقی بماند. البته ممکن است

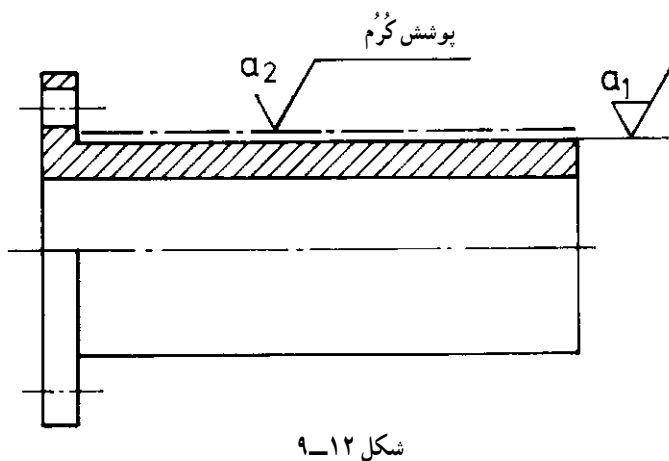
در مواردی که تنها یک مقدار برای پرداخت سطح مشخص می‌شود، آن مقدار باید بیش‌ترین حد مجاز را نشان دهد.

## ۹-۲- مشخصات ویژه‌ی کیفیت سطح

در بسیاری اوقات روی سطح، عملیات اضافی مثل آب‌کاری فلزی، سخت‌کاری، رنگ‌کاری و نظایر آن انجام می‌شود یا آن‌که باید با عملیات مخصوصی تولید شود. در این صورت لازم است که بالای خطی افقی به زبانی ساده نوشته شود. این پاره‌خط افقی به بازوی بلند علامت مبنا اضافه می‌شود و در نتیجه شکلی شبیه رادیکال به‌دست می‌آید (شکل ۹-۱۱).  
در این شکل دستور براده‌برداری به وسیله‌ی فرز داده شده است.

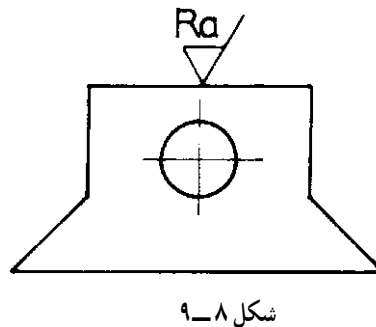


به همین ترتیب، اگر مشخص کردن کیفیت سطح قبل و بعد از عملیات ضروری باشد، می‌توان آن‌را با یادداشت مناسب نوشت یا مطابق شکل ۹-۱۲ نشان داد.

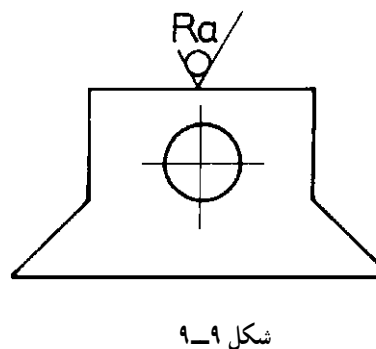


توجه دارید که در این جا تنها عدد  $3/2$  را نوشتیم و دیگر نیازی به علامت Ra نخواهد بود.

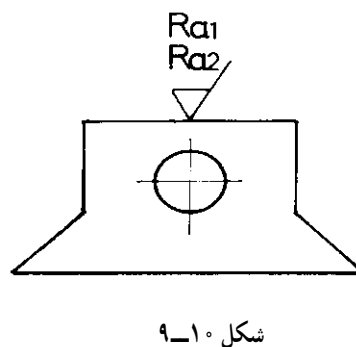
اگر سطح باید به وسیله‌ی براده‌برداری ماشینی تولید شود، به علامت مبنا یک پاره‌خط اضافه می‌شود که در نتیجه شکل ۹-۸ به‌دست می‌آید.  
در این جا دستور براده‌برداری ماشینی داده شده است.



اگر بخواهیم پرداختی را بدون براده‌برداری ماشینی به‌دست آوریم مطابق شکل ۹-۹ عمل می‌کنیم.

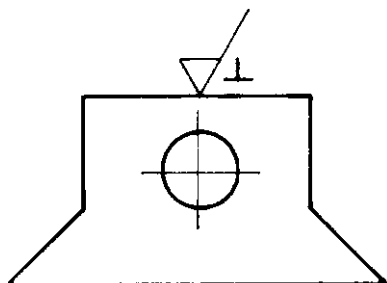


اگر لازم باشد که حدود ماکزیمم و مینیمم زبری مشخص شود، می‌توان حد ماکزیمم را بالا و حد مینیمم را در پایین و روی یک علامت نوشت. در شکل ۹-۱۰ حد ماکزیمم است.



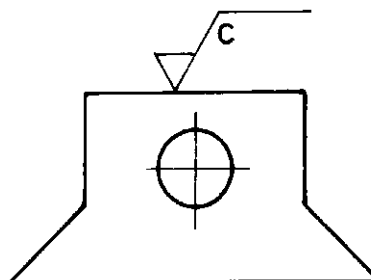


۹-۱۴ مشخص می‌شود. در جدول ۹-۲، این علامت اضافی و سایر علائم، هم‌چنین توضیحات مربوط به حالتی که وسیله‌ی براده‌برداری حرکتی ساده «در یک جهت» آمده است (جدول ۹-۲).



شکل ۹-۱۴

اگر ذکر طول نمونه ضروری باشد، آنرا در زیر رادیکال و در جای نشان داده شده در شکل ۹-۱۳ ذکر می‌کنند. اگر به کنترل جهت تولید<sup>۱</sup> نیاز باشد، این امر به وسیله‌ی علامتی که به علامت کیفیت سطح اضافه می‌شود، مطابق شکل



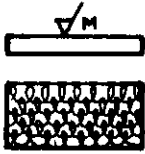


شکل ۹-۱۳

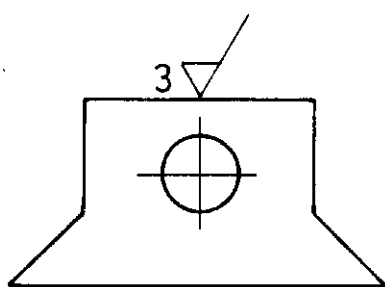
جدول ۹-۲

شرح	علامت	نمایش تصویری
علامت جهت تولید برای حالتی که جهت تولید موازی با سطحی است که علامت برای آن به کار رفته است.	=	
برای حالتی که جهت تولید عمود بر سطحی است که علامت برای آن گذاشته شده است.	⊥	
برای حالتی که جهت تولید نسبت به سطحی که علامت برای آن به کار رفته است حالت ضربدری دارد.	×	

۱- جهت تولید با اصطلاح «جهت کنترل»، «خواب ابزار» و «جهت شیار» نیز در کتب دیگر به کار برده شده است.

ادامه جدول ۹-۲

<p>جهت چندتایی است؛ یعنی سطح در جهات مختلف تولید می‌شود و به عبارت دیگر، وسیله‌ی براده‌برداری حرکتی مرکب دارد.</p>	<p>M</p>	
<p>جهت تولید نسبت به مرکز صفحه حالتی تقریباً دایره‌ای دارد.</p>	<p>C</p>	
<p>جهت تولید نسبت به مرکز صفحه حالتی تقریباً شعاعی دارد.</p>	<p>R</p>	



شکل ۹-۱۵

چپ علامت قرار می‌گیرد. در شکل مذکور مقدار مجاز ماشین‌کاری ۳ میلی‌متر است.

در موردی که وسیله‌ی براده‌برداری حرکتی مرکب دارد،  
علایم و توضیحات مربوط در جدول ۹-۳ آمده است.

توجه: جهت تولید سطح همان جهت موجود بر سطح  
است که این امر به‌طور معمول به روش تولید به‌کار رفته وابسته  
است و منظور، نقوش و طرح‌های باقی‌مانده بر سطح در اثر عمل  
براده‌برداری است که البته ممکن است با چشم نیز دیده شود.

– ممکن است برخی از جهت‌های تولید، به وسیله‌ی علایم  
داده شده در جدول‌ها به‌خوبی بیان نشوند؛ از این‌رو با  
یادداشت‌های مناسب موضوع را کامل می‌کنیم.

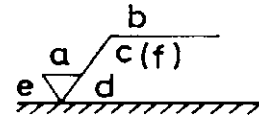
زمانی که لازم باشد مقدار مجاز ماشین‌کاری مشخص شود،  
آن را مطابق شکل ۹-۱۵ نشان می‌دهند.

این مقدار براساس روش کلی اندازه‌گذاری نقشه در سمت

### ۹-۳- موقعیت علایم شاخص کیفیت سطح

مشخصات کیفیت سطح باید در رابطه با علامت مبنا مطابق

شکل ۹-۱۶ قرار گیرد.



شکل ۹-۱۶

a. منظور از a همان Ra است.

b. روش تولید، نوع پوشش، عملیات دیگر

c. طول نمونه

d. جهت تولید

e. اجازه‌ی ماشین کاری (مقدار براده برداری لازم)

f. مقادیر دیگر زبری سطح که داخل پراکنز نوشته می‌شود

(مانند Rz که قبلاً ذکر شد).

اکنون با توجه به آنچه ذکر شده است می‌توان در مورد

کاربرد این علایم در نقشه صحبت کرد. این نشانه‌ها مطابق اصول

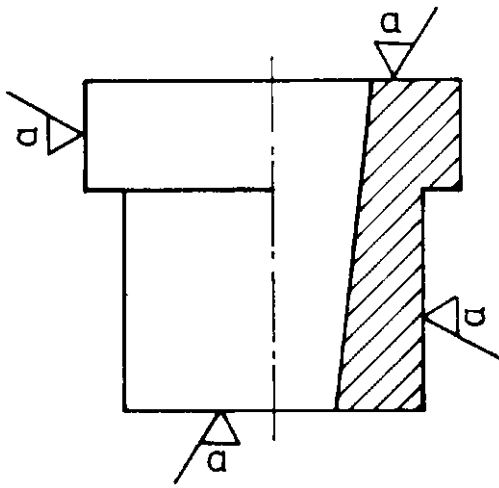
اندازه‌گذاری، علاوه بر مشخص شدن، باید به گونه‌ای قرار گیرند

که از پایین یا سمت راست نقشه بتوان آن‌ها را خواند (مانند اعداد

اندازه‌گذاری).

در شکل ۹-۱۷ حالت ترسیم علامت پرداخت روی چهار

سطح عمود بر هم نشان داده می‌شود؛ البته این تنها روش نیست.

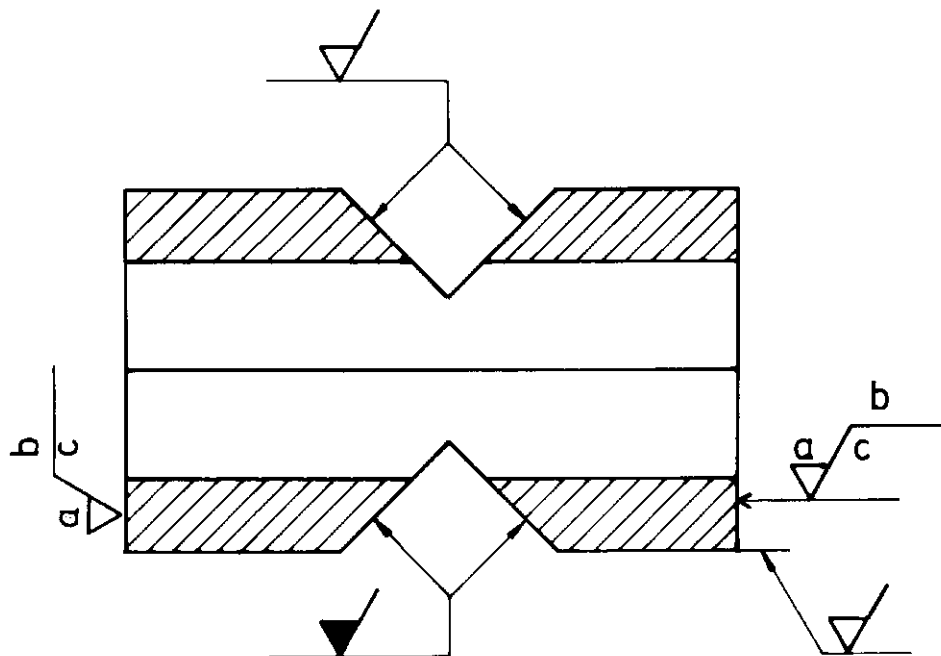


شکل ۹-۱۷

در شکل ۹-۱۸ نحوه‌ی استفاده از علایم به‌طور مفصل‌تر

بیان می‌گردد؛ ضمن آن که ملاحظه می‌شود علایم را به شکل‌های

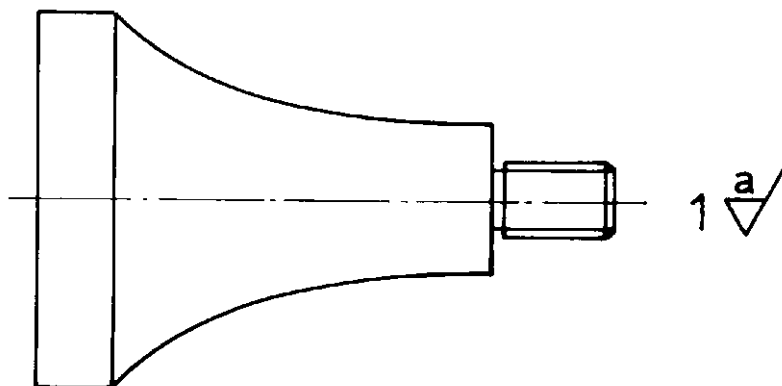
دیگر هم می‌توان به کار برد.



شکل ۹-۱۸

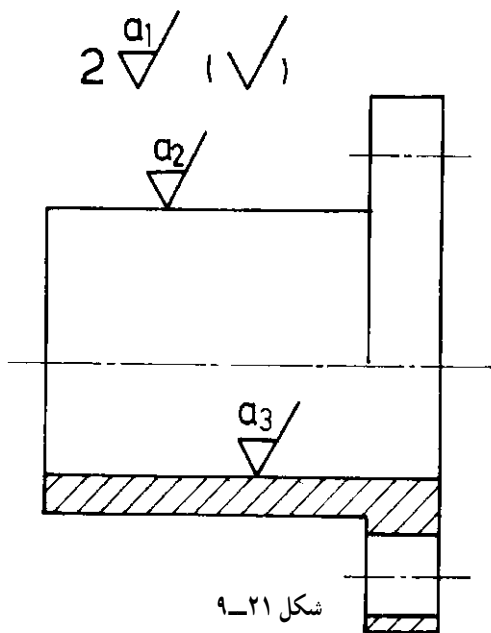
در این شکل، در کنار شماره‌ی قطعه و در جای مناسب علامت مورد نظر داده شده است.

اگر پرداخت و کیفیت سطح برای تمام سطوح یکسان باشد، این امر به صورت شکل ۹-۱۹ بیان می‌شود.

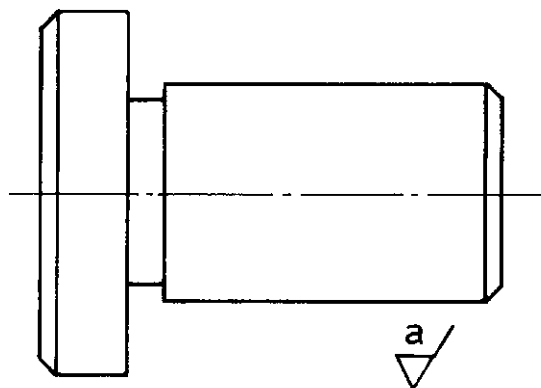


شکل ۹-۱۹

این مطلب را مطابق شکل ۹-۲۰ هم می‌توان نشان داد. در این جا به جای دادن شماره، از توضیح استفاده شده است.



شکل ۹-۲۱



شکل ۹-۲۰

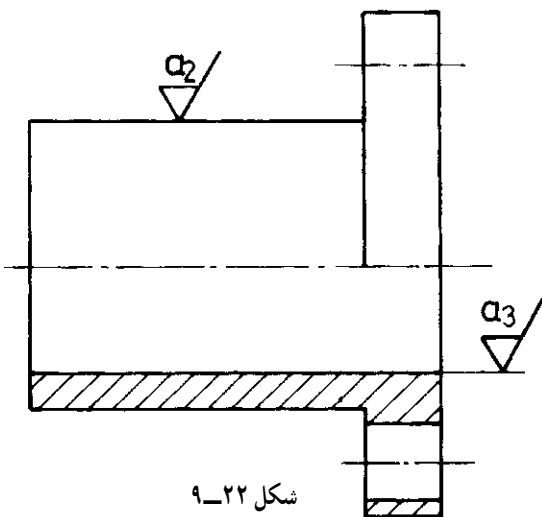
تمام سطوح غیر از سطوحی که روی نقشه مشخص شده‌اند.



اگر بیش‌تر سطوح قطعه دارای کیفیت پرداختی یکسان باشند، این امر مطابق دستورالعمل مربوط به شکل‌های ۹-۱۹ یا ۹-۲۰ و با مطالبی اضافی بیان می‌شود (شکل ۹-۲۱).

در شکل ۹-۲۱ با قراردادن علامت پایه (مبنا) در داخل پراتنز و بدون هیچ‌گونه علامتی عمل می‌کنیم؛ برای مثال عدد ۲ شماره‌ی قطعه است؛ علامت خارج پراتنز، یعنی تمام سطوح علامت‌گذاری نشده و علامت داخل پراتنز به معنی کلیه سطوح دیگر است (آن‌ها که علامت‌گذاری شده‌اند).

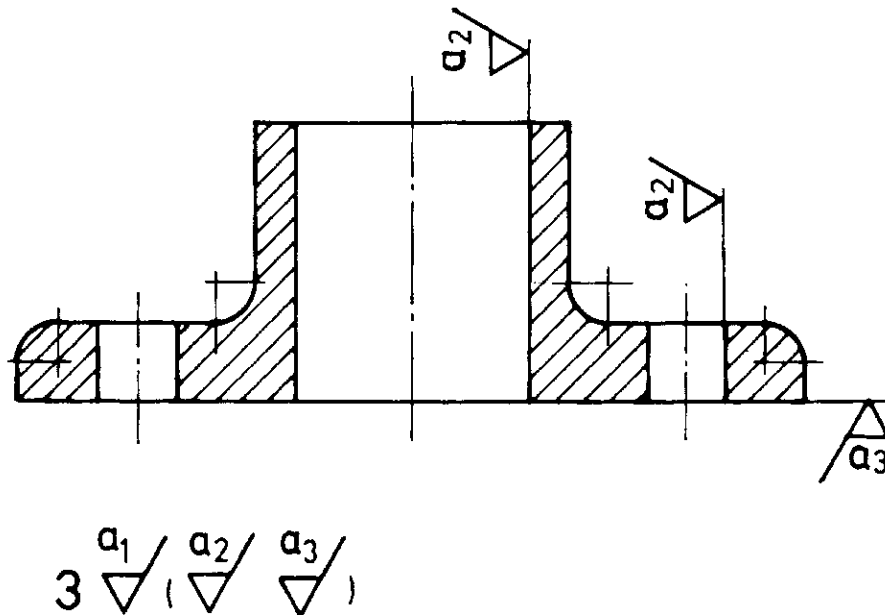
می‌توان بدون گذاشتن شماره‌ی قطعه و پراتنز، با توضیح، موضوع را بیان کرد (شکل ۹-۲۲).



شکل ۹-۲۲

به این ترتیب علامت‌های پرداخت برخی از سطوح، علاوه بر داخل نقشه در پراتنز هم ذکر شده است (شکل ۹-۲۳).

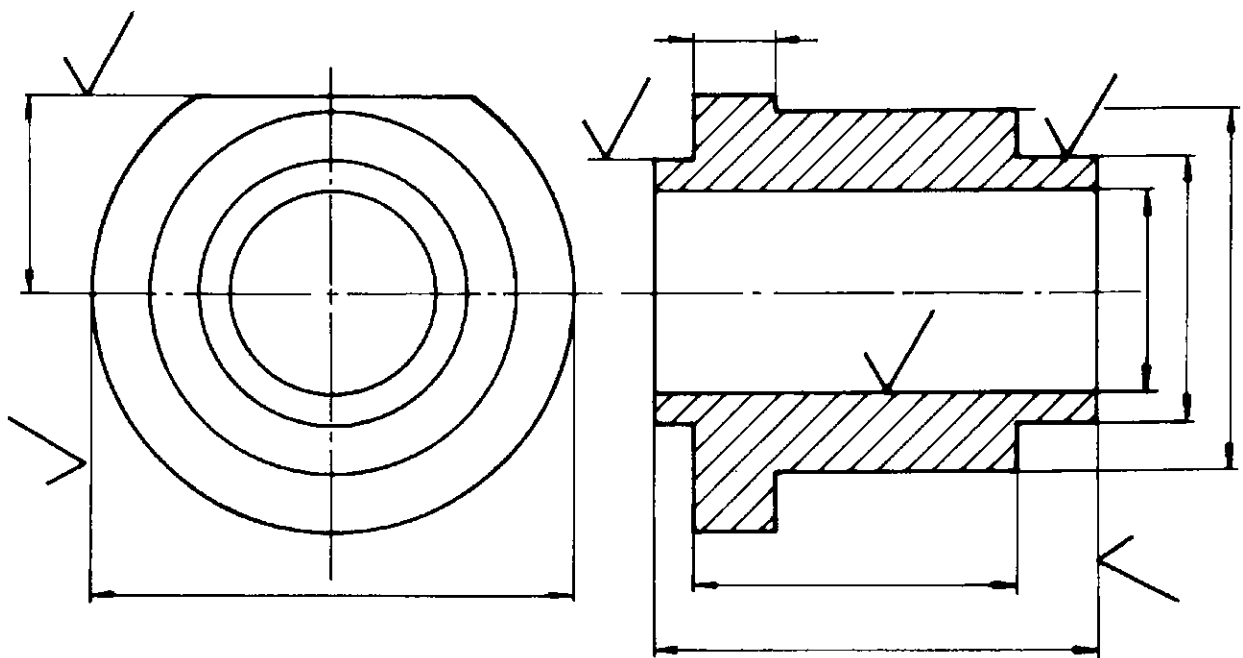
برای این عمل روش سومی هم موجود است که حتی «بیش‌تر از دو مورد قبل به کار برده می‌شود». در این روش علامت یا علایم مربوط به سطوح دیگر نیز در داخل پراتنز داده می‌شود.



شکل ۹-۲۳

بهبتر است در نمایی ذکر شود که اندازه‌ها و موقعیت سطح را بیان می‌کند (شکل ۹-۲۴).

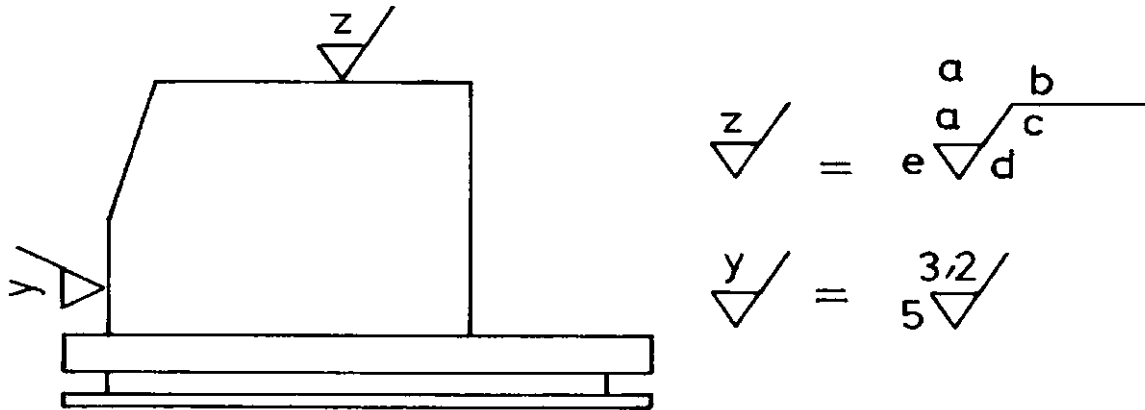
– بر طبق اصول کلی اندازه‌گذاری، علامت داده شده برای سطوح تنها یک بار داده می‌شود. هم‌چنین اگر امکان داشته باشد



شکل ۹-۲۴

ساده‌تری استفاده کرد که در بردارنده‌ی همان معنا باشد؛ برای نمونه، شکل ۹-۲۵ را ملاحظه کنید.

– به جای به کاربردن علائم پیچیده و جلوگیری از تکرار آن، هم‌چنین در مواردی که جای کافی بر روی شکل در مورد این‌گونه علائم پر حجم وجود نداشته باشد، می‌توان از علائم



شکل ۹-۲۵

اینک به دو نکته‌ی مهم توجه کنید:

- ۱- اطلاعات مربوط به علائم زبری سطح، روش تولید، اجازه‌ی ماشین‌کاری و غیره تا آنجا داده می‌شود که لازم باشد؛ «یعنی قطعه بتواند کار خود را به‌خوبی انجام دهد».
- ۲- در مواقعی که سطح تمام شده‌ی قطعه در مراحل ساخت عادی مورد قبول باشد، احتیاجی به مشخص کردن و درج مشخصات کیفیت نیست.

در شکل a، علائم ساده‌ی انتخابی مانند z و y را در نظر گرفتیم؛ سپس در جای مناسب (شکل b) مقصود از آن‌ها را بیان کردیم.

– اگر کیفیت پرداختی تعداد زیادی از سطوح در یک قطعه متشابه باشند، می‌توان از علامت ساده استفاده کرد و بعد معنی آن‌ها را در جای مناسب نوشت؛ مانند مثال‌های داده شده در شکل ۹-۲۶.

#### ۹-۴- جدول تعیین زبری Ra

گفته شد که Ra یا متوسط زبری می‌تواند معرف نوع پرداخت سطح باشد. در وهله‌ی اول واضح است که Ra هر عددی را می‌تواند داشته باشد «این مطلب در عمل اتفاق می‌افتد»، اما استاندارد ISO برای شکل دادن و دسته‌بندی سطوح از نظر پرداخت، ۱۲ مرحله یا طبقه را در نظر گرفته است به جدول ۹-۳ توجه کنید.

$$\sqrt{\quad} = \sqrt[3,2]{\quad} \quad \nabla = \nabla[3,2]$$

$$\nabla = \nabla[3,2]$$

شکل ۹-۲۶

جدول ۳-۹- مقادیر پیشنهادی Ra

مقدار زبری Ra		عدد درجه‌ی زبری
میکرون اینچ"	میکرون متر m .	
۲۰۰۰	۵۰	N۱۲
۱۰۰۰	۲۵	N۱۱
۵۰۰	۱۲/۵	N۱۰
۲۵۰	۶/۳	N۹
۱۲۵	۳/۲	N۸
۶۳	۱/۶	N۷
۳۲	۰/۸	N۶
۱۶	۰/۴	N۵
۸	۰/۲	N۴
۴	۰/۱	N۳
۲	۰/۰۵	N۲
۱	۰/۰۲۵	N۱

است. این جدول پایه در پیشنهاد ISO است<sup>۱</sup>.

### ۵-۹- مقایسه‌ی علائم

در جدول ۵-۹ مقایسه‌ای میان علائم Ra و Rz و مثلث‌ها انجام شده است.



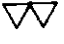

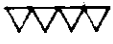


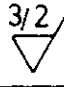



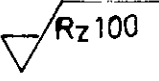
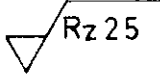
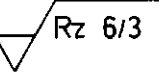
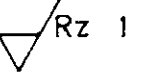
این جدول برای تبدیل علائم نقشه‌ها به یک‌دیگر بسیار مفید است.

ستون سمت راست معرف درجه‌ی زبری برحسب یک عدد است که برای مثال N۷ یعنی درجه‌ی زبری شماره‌ی ۷. برطبق این جدول پرداخت شماره‌ی ۷ می‌تواند بین بهترین حد ۱/۶ و بالاترین حد ۳/۲ قرارگیرد؛ پس N۷ معرف سطحی است با Ra. ۳/۲. با ۱/۶. با بهترین حالت Ra = ۱/۶.

در این جدول در مقابل هر شماره‌ی N، حد نهایی آن نوشته شده است. همان‌طور که ملاحظه می‌شود، اعداد جدول به‌طور مرتب دو برابر می‌شود؛ مثلاً درجه‌ی ۸ دو برابر درجه‌ی ۷

۱- توصیه‌نامه‌ی شماره‌ی ۱۳۰۲، ISO/R1302/19T8. ضمناً برخی از کشورها از تعداد مراحل بیش‌تری هم استفاده کرده‌اند؛ مثلاً استاندارد روسی ۱۴ مرحله را به‌کار برده است.

جدول ۴-۹- مقایسه‌ی میان علایم Ra, Rz و مثلثها.

روش مثلث‌ها					
روش Ra	صاف معمولی 				
روش Rz	صاف معمولی 				

در جدول ۵-۹ اطلاعاتی درباره‌ی توانایی ماشین‌های مختلف افزار در تولید سطح- با پرداخت‌های مختلف- به دست داده می‌شود.

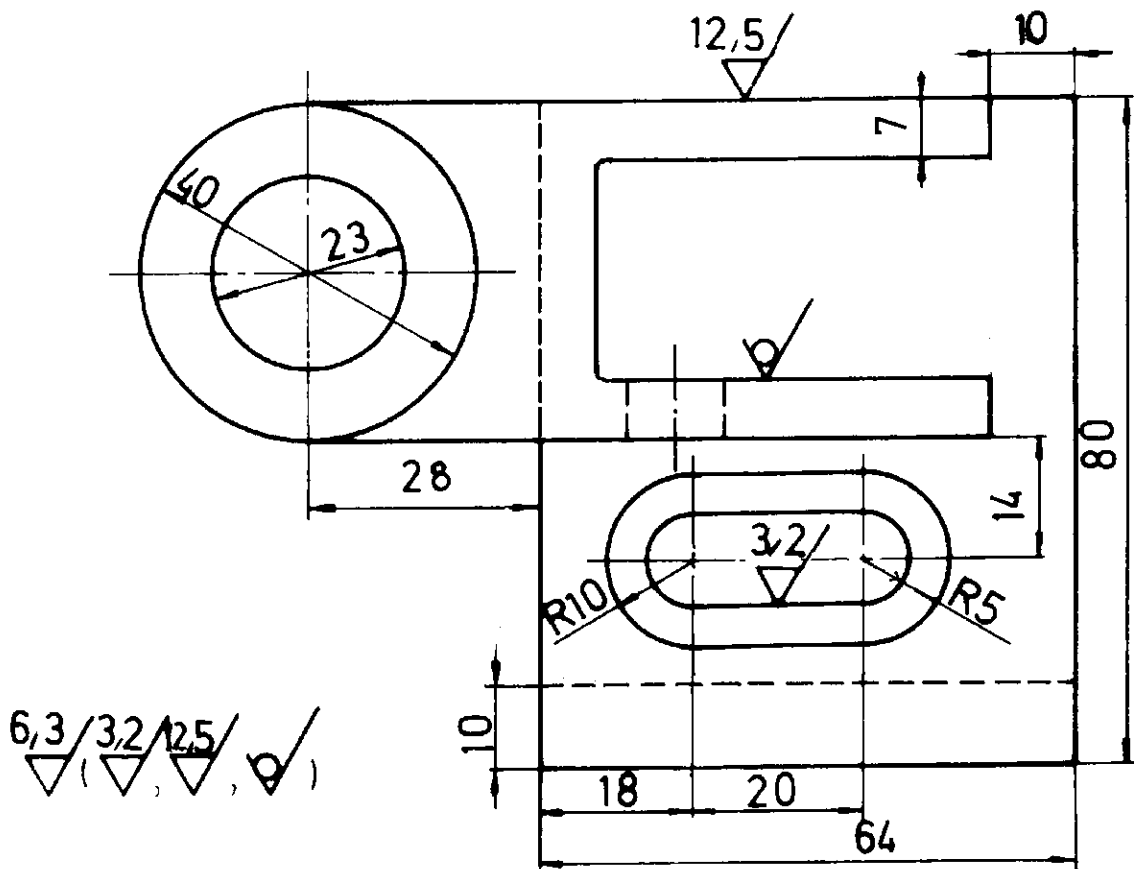
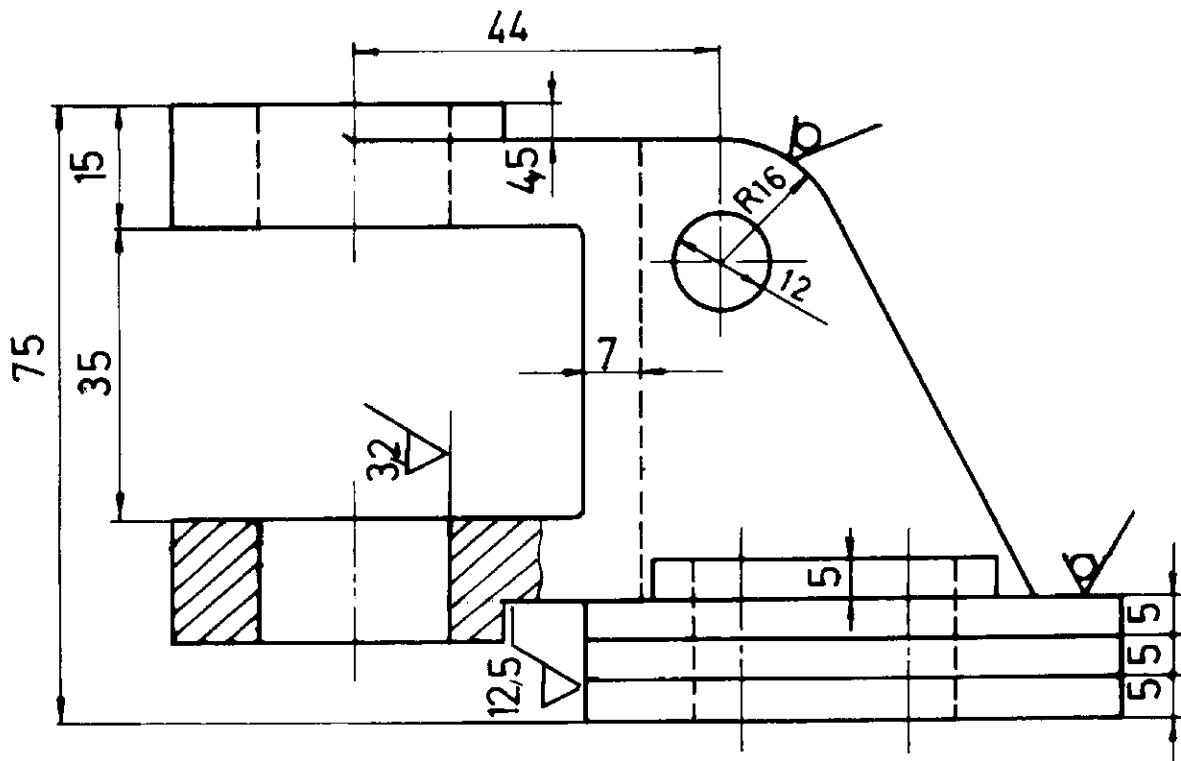
در جدول ۶-۹ با در نظر گرفتن سایر روش‌های براده‌برداری از قبیل روش‌های دستی، ماشینی و نظایر آن میزان Ra برحسب آحاد متریک و اینچی مشخص شده است. با توجه به روش ساخت، می‌توان درجه‌ی Ra را براساس این جدول مشخص کرد.

با توجه به آنچه تاکنون راجع به Ra, Rz و مثلث‌ها گفته شده است، ملاحظه می‌شود که هیچ‌گونه ارتباط ریاضی میان این سه تعریف وجود ندارد، اما از نظر مقایسه می‌توان آن‌ها را به هم تبدیل کرد؛ برای نمونه، با توجه به جدول ۴-۹ می‌توان به جای علایم مثلثی موجود در یک نقشه‌ی قدیمی، علایم پرداخت Ra یا Rz را جای‌گزین کرد<sup>۱</sup>.

شکل ۲۷-۹ مثالی از یک نقشه‌ی صنعتی است که علایم مربوط به پرداخت سطح در آن به کار برده شده است.

۱- علایم Ra و Rz داده شده در جدول برای براده‌برداری ماشینی است که می‌توان در صورت براده‌برداری غیرماشینی، آن علایم را در نظر گرفت.















6,3 / 3,2 / 2,5 / √

شکل ۹-۲۷

جدول ۹-۵

روش‌های تولید	Ra										روش‌های تولید	Ra													
	۰.۲۵	۰.۵	۱	۲	۴	۸	۱۶	۳۲	۶۳	۱۲۵		۲۵۰	۵۰۰	۰.۲۵	۰.۵	۱	۲	۴	۸	۱۶	۳۲	۶۳	۱۲۵	۲۵۰	۵۰۰
 نوردکاری													 خان‌کشی												
 صفحه‌تراشی													 برقوکاری												
 مته‌کاری													با الماس ظریف خشن  تراش‌کاری												
 فرزکاری													 سنگ‌زنی پرداخت خوب												
 داخل‌تراشی برای پرداخت													 هونینگ ... پرداخت عالی												

جدول ۶-۹- مربوط به پرداخت سطوح

Ra											روش های تولید		
۲۰۰۰	۱۰۰۰	۵۰۰	۲۵۰	۱۲۵	۶۳	۳۲	۱۶	۸	۴	۲		۱	. in
۵۰	۲۵	۱۲/۵	۶/۳	۳/۲	۱/۶	۰/۸	۰/۴	۰/۲	۰/۱	۰/۰۵		۰/۰۲۵	. m
													پرداخت با ابزار نرم پرداخت عالی
													صیقل دادن جلا دادن با پارچه جلا دادن الکترولیتیک
													سنگ زنی دقیق صاف کردن با ابزار غلطان تحت فشار
													سنگ سنباده سنگ زنی خارج از مرکز سنگ زنی قائم سنگ زنی افقی
													تراش کاری داخلی برای پرداخت خان کشی برقو کاری
													ساییدن با جرقه شباب کاری
													تراش کاری با الماس با فولاد کاربید ظریف خشن
													فرز کاری فرز کاری شیمیایی
													صفحه تراشی ظریف خشن
													کشیدن از داخل یک قید
													نورد سرد گرم
													ریخته گری پلاستیک فلزات
													مته کاری تمیزکاری با ذرات شن سوهان کاری
													ریخته گری در قالب پخته در بوتله در ماسه
													اره کاری آهنگری برش با شعله

## تمرین

- ۱- علامت پایه در علایم کیفیت سطح چیست؟
- ۲- ویژگی‌های علامت پایه را ذکر کنید.
- ۳- اگر بلندی اعداد ۵ باشد، مقادیر  $H_1$ ،  $d'$  و  $H_2$  چه قدر است؟
- ۴- اگر براده‌برداری ماشینی مورد نظر باشد، علامت چگونه خواهد بود؟
- ۵- اگر براده‌برداری مجاز نباشد، چه علامتی به کار خواهیم برد؟
- ۶- برای ذکر مشخصات خاص از یک سطح چه می‌کنید؟
- ۷- روش تولید یک سطح مهم نیست، اما پرداخت ۶/۳ مورد نظر است؛ آن را نشان دهید.
- ۸- برای نمایش حدود مینیمم و ماکزیمم چه می‌کنید؟
- ۹- پرداخت مشخص شده معمولاً بیش‌ترین حد یا کم‌ترین حد را نشان می‌دهد؟
- ۱۰- برای حالتی که جهت تولید عمود بر سطح باشد، از چه علامتی استفاده می‌شود؟
- ۱۱- برای حالتی که جهت تولید چند تایی باشد، از چه علامتی استفاده می‌شود؟
- ۱۲- اگر علایمی مفصل باشند و در نقشه جای کافی نباشد، چه می‌کنند؟
- ۱۳- پرداخت کلیه‌ی سطوح یک قطعه یکسان است، آن را چگونه بیان می‌کنید؟
- ۱۴- در مورد جدول تعیین زیری Ra چه می‌دانید؟ توضیح دهید.
- ۱۵-  $N_8$  معرف چگونه سطحی است؟
- ۱۶- به جای علامت دو مثلث، با توجه به جدول ۴-۹، چه مقداری از Ra را می‌توان جانشین کرد؟
- ۱۷- به جای علامت یک مثلث، Ra معادل چه قدر است؟
- ۱۸- به جای علامت سه مثلث مقدار Ra چه قدر است؟
- ۱۹- به جای  $\sqrt{Rz} 100$  چه علامتی برحسب Ra به کار برده می‌شود؟

## ارزش‌یابی عملی

### آزمون ۱

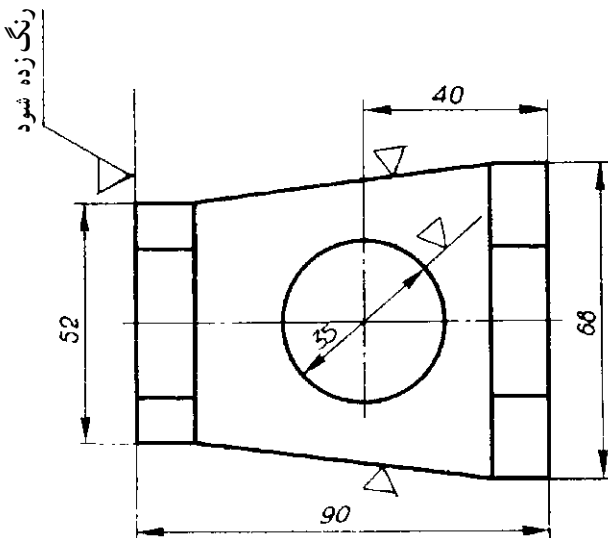
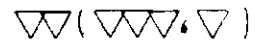
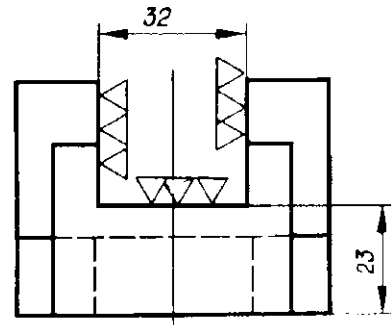
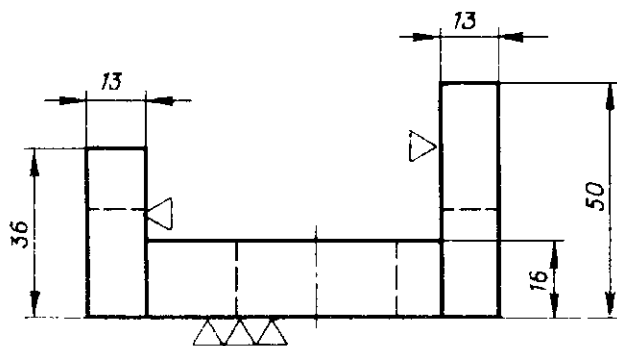
نقشه‌ای از یک پایه‌ی فولادی داده شده است. در این نقشه‌ی قدیمی با استفاده از علائم مثلی، پرداخت سطوح آن مشخص گردیده است. می‌خواهیم علائم پرداخت سطح موجود را با استفاده از جدول با RZ جانشین کنیم.

نخست، تصاویر فوق را با مقیاس ۱:۱ و به این ترتیب رسم کنید:

– تصویر قائم در برش، تصویر جانبی نیم برش و از بالا.

سپس، علائم RZ در نقشه رسم شود (با اندازه‌گذاری کامل) و علائم پای نقشه نیز نوشته شود. «آیا می‌توانید

بگویید مقیاس نقشه‌ی یاد شده چه قدر است؟»



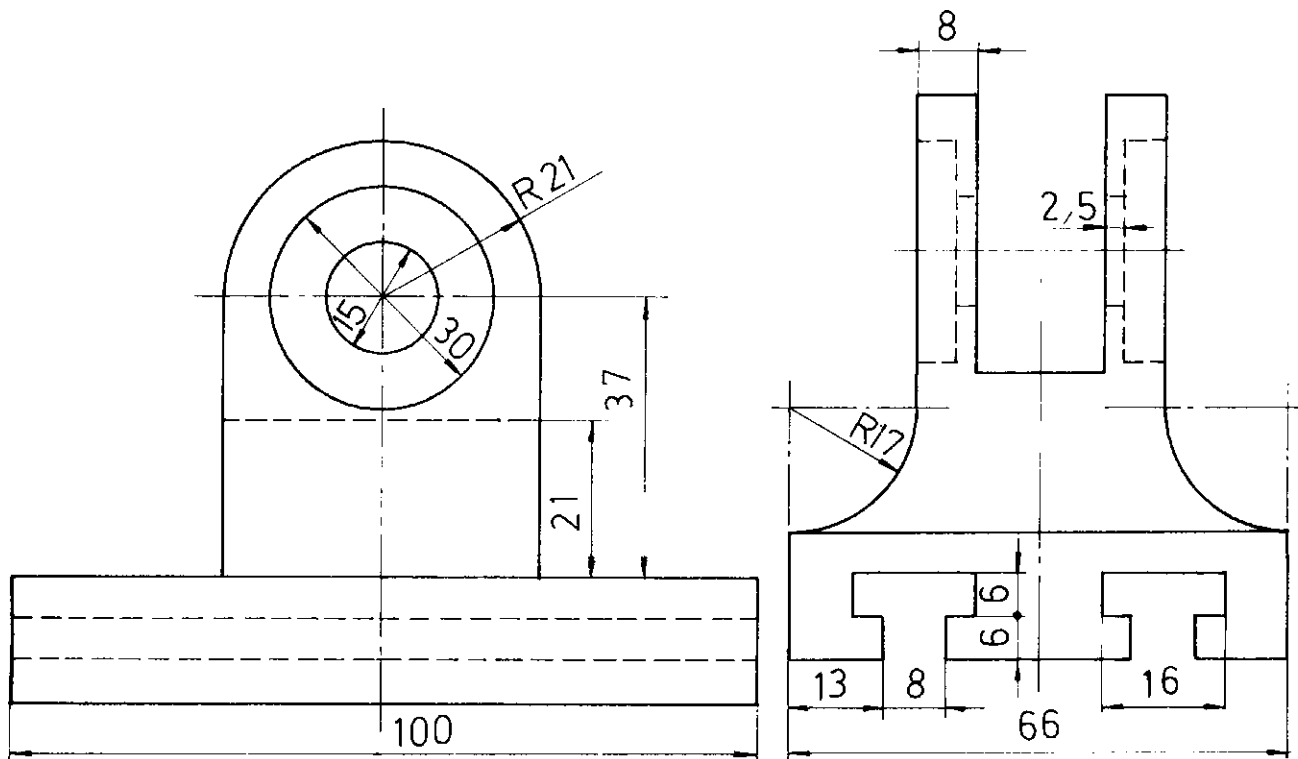
پایه از فولاد ST 45

شکل ۲۸-۹

## آزمون ۲

یاتاقان نشان داده شده در شکل از جنس چدن است. حال، این کارها را انجام دهید:

- دید از جلو در برش شکسته (مسیر برش را با توجه به دید از چپ معین کنید)؛
- دید از چپ در نیم برش؛
- دید از بالا در نیم نما؛
- استفاده از علامت پرداخت سطح ردیف N۸ برای سوراخ‌ها و شکاف‌ها، ردیف N۷ برای کف جسم و N۱۰ برای سایر موارد؛
- تکمیل توضیحات پای نقشه و اندازه‌گذاری کامل.



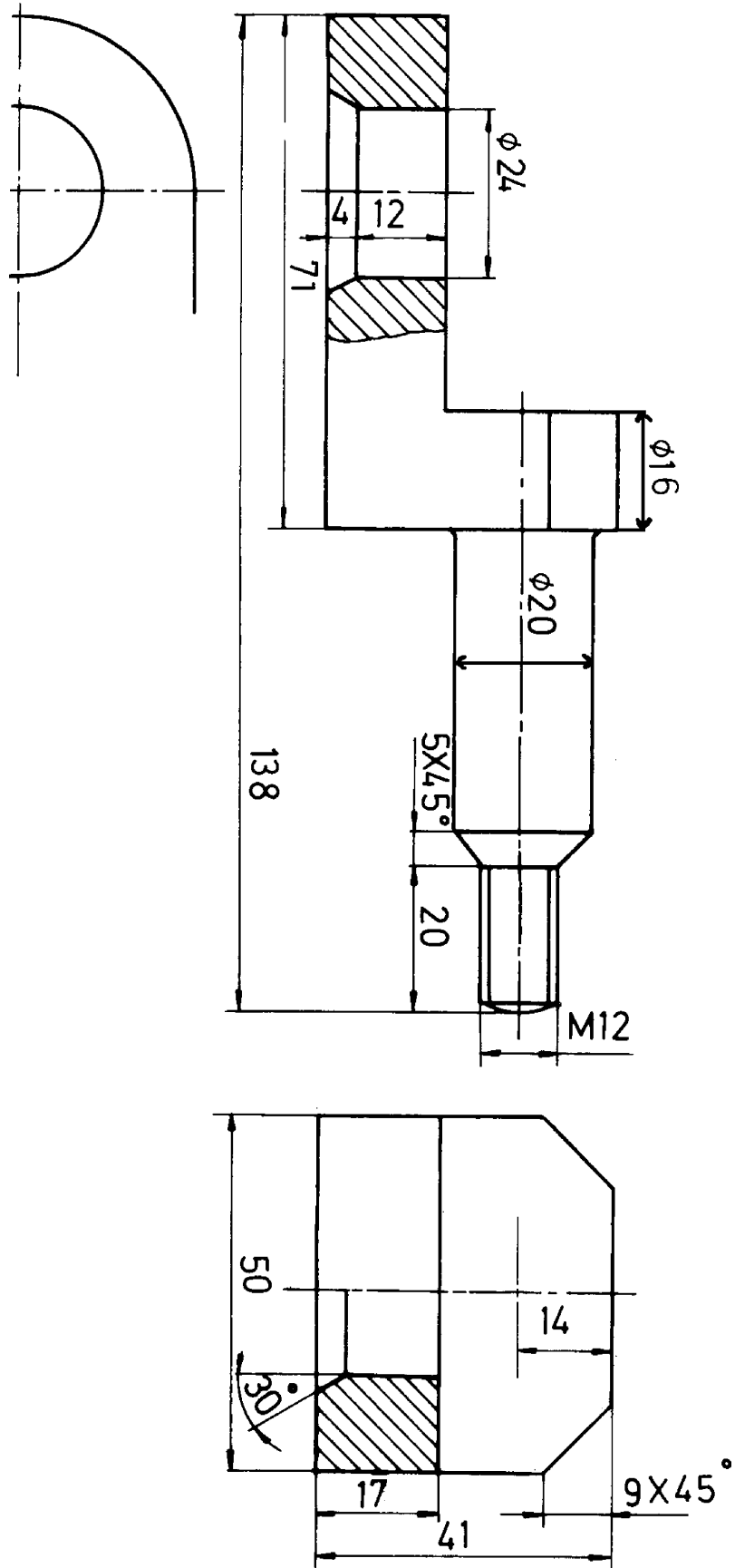
شکل ۲۹-۹

## آزمون ۳

بدنه‌ی یک قلم‌گیر در شکل ۳۰-۹ داده شده است (مقیاس ۱:۱ و جنس فولاد).

سوراخ موجود در جسم با قطر ۲۴، پس از مته خوردن بر قوزده می‌شود.

پس از ترسیم نمای از جلو، مطابق شکل، نمای از چپ مطابق شکل و نمای از بالا به‌طور کامل، در مورد روش‌های ساخت قطعه با استناد خود مشورت کنید و پس از آن که مشخص شد هر سطح با چه ابزاری ساخته می‌شود، با توجه به جدول ۴-۹، پرداختهای ممکن را مشخص و علامت‌گذاری کنید (نقشه‌ی اندازه‌گذاری کامل خواهد شد). مقادیر Ra را می‌توانید متری یا اینچی بنویسید.

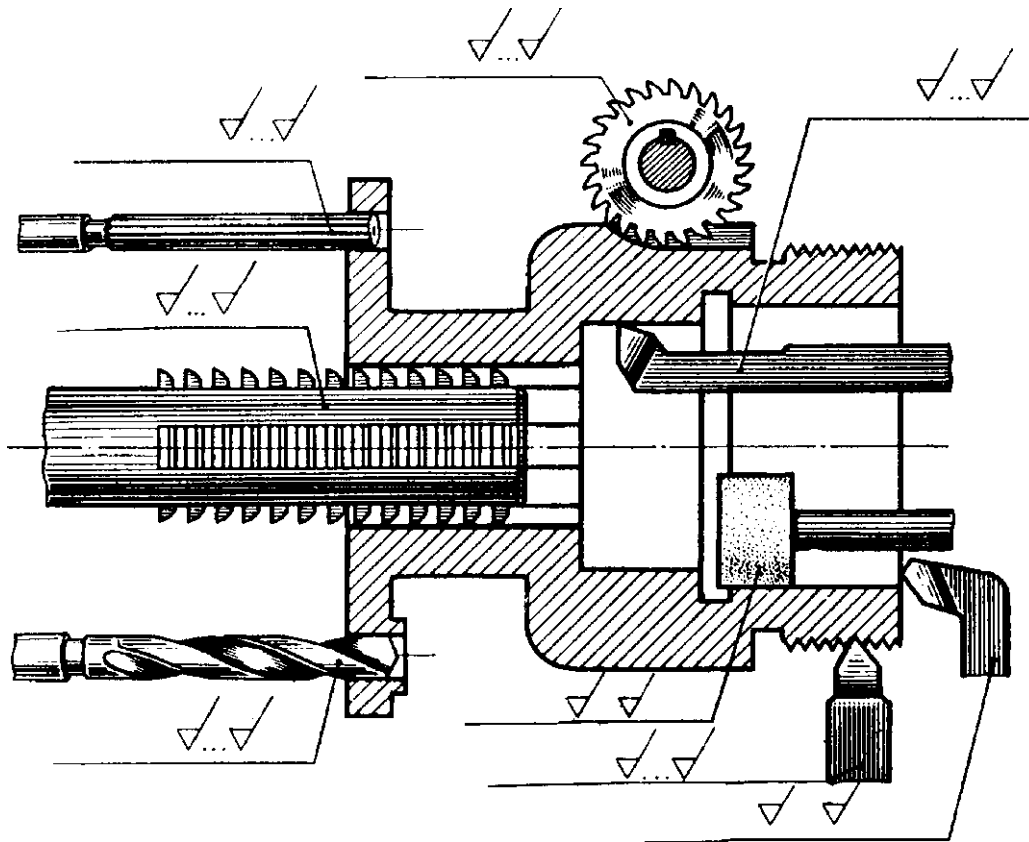


شکل ۳۰-۹

## آزمون ۴

پس از توجه کامل به شکل ۹-۳۱، موارد خواسته شده را در این شکل انجام دهید.

- ۱- عملیات مختلف براده برداری چه هستند؟ آن‌ها را نام ببرید.
- ۲- در سمت چپ علایم موجود و در جای پیش‌بینی شده، نام این روش‌ها را بنویسید.
- ۳- با مراجعه به جدول ۹-۵، حدود دقت پرداخت سطح را استخراج کرده در بالای علایم موجود بنویسید.  
(برای مثال، در مورد مته کاری بهترین حد در سمت راست و بدترین حد در سمت چپ نوشته شود).



شکل ۹-۳۱