

# بخش اول

## انتقال قدرت خودرو

هدفهای رفتاری: هنرجو پس از فراگیری این فصل می‌تواند:

- وظیفه سیستم انتقال قدرت را بیان کند.
- ساختمان و وظیفه کلاچ را توضیح دهد.
- ساختمان و طرز کار انواع کلاچ را توضیح دهد.

### ۱- انتقال قدرت خودرو

#### ۱-۱- کار سیستم انتقال قدرت در خودروها

از طریق این سیستم، دور و گشتاور (قدرت) موتور، متناسب با شرایط مختلف بار و مسیر، به چرخ‌ها منتقل می‌گردد؛ یعنی، هرگاه نیاز به دور زیاد باشد گشتاور را کاهش داده برعکس، زمانی که نیاز به گشتاور و کشش زیاد باشد دور را کاهش می‌دهد افزون بر این، امکان قطع و وصل قدرت بین موتور و اجزای این سیستم و نیز حرکت در جهت معکوس و دور متفاوت در چرخ‌ها را فراهم می‌کند. اینک قسمت‌های مختلف این سیستم را شرح می‌دهیم:

#### ۱-۲- کلاچ‌ها

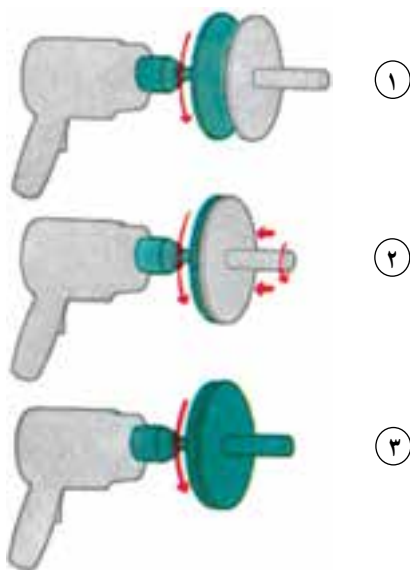
کلاچ اولین عضو به کار رفته در خط انتقال قدرت خودروها و نیز عامل قطع و وصل کننده قدرت است نحوه کار کلاچ‌های اصطکاکی را می‌توان از طریق شکل ۱-۱ بیان کرد. در این شکل یک صفحه اصطکاکی که دارای ضریب اصطکاکی نسبتاً زیادی است به وسیله یک دریل برقی به حرکت درمی‌آید. در مرحله دوم صفحه دیگری که هم محور با آن است به سمت

صفحهٔ محرک هدایت می‌شود. به علت وجود اصطکاک بین دو صفحه، این صفحه با صفحهٔ محرک تماس پیدا کرده، همراه آن به حرکت درمی‌آید. در مراحل سه‌گانهٔ زیر نحوهٔ درگیری و طرز عمل کلاچ اصطکاکی آمده است:

مرحلهٔ اول: بی‌حرکت بودن عضو متحرک.

مرحلهٔ دوم: هدایت عضو متحرک به سمت عضو محرک.

مرحلهٔ سوم: یکپارچه و هم‌دور شدن دو عضو محرک و متحرک.



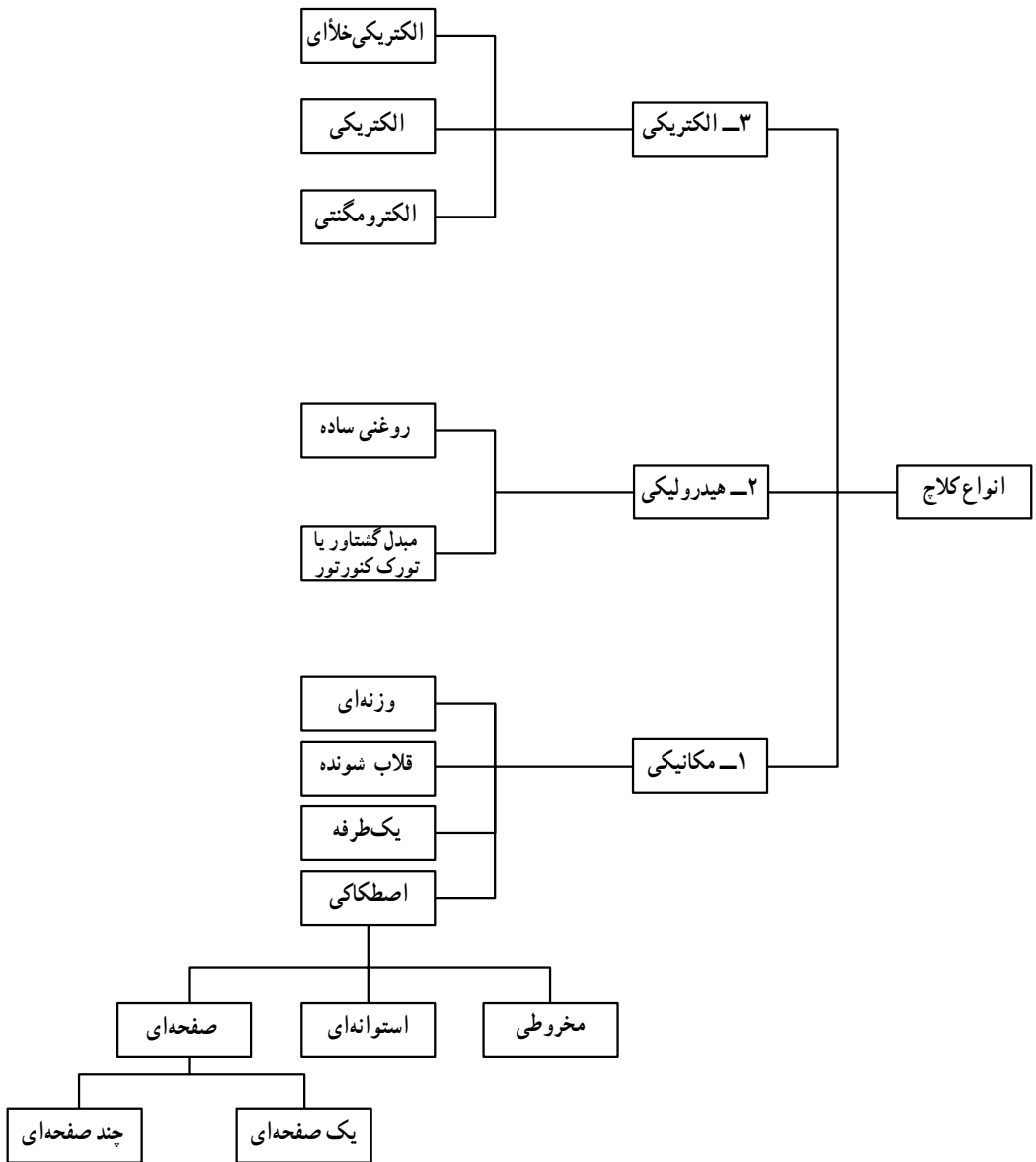
شکل ۱-۱- اساس کار کلاچ اصطکاکی

کار کلاچ در خودروها عبارت است از: قطع قدرت بین موتور و خط انتقال قدرت به منظور:

- ۱- روشن ماندن موتوری که جعبه دندهٔ آن در حال درگیری است.
- ۲- هم‌دور شدن چرخ دنده‌های جعبه دنده برای تعویض دنده.
- ۳- برداشتن بار جعبه دنده از روی موتور برای روشن شدن بهتر موتور.

### ۱-۳- انواع کلاچ

کلاچ‌ها به سه گروه مکانیکی، هیدرولیکی و الکتریکی تقسیم‌بندی می‌شوند که هر یک خود به انواع مختلف دسته‌بندی گردیده، برای سهولت فراگیری، آن را به صورت نموداری نشان می‌دهیم (شکل ۱-۲).



شکل ۲-۱

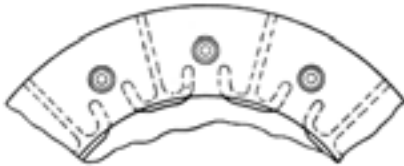
## مشخصات صفحه کلاچ

صفحه کلاچ متشکل از بدنه فولادی دایره شکل است که در قسمت میانی آن تویی با سوراخ هزار خاری، برای درگیری با محور کلاچ جعبه دنده وجود دارد. در دو طرف صفحه کلاچ دو لنت تاج

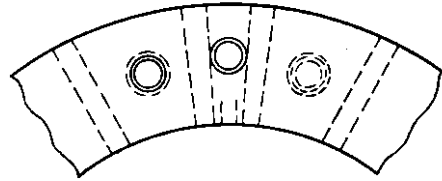
دایره‌ای شکل به صفحه پرچ می‌شود. محل نصب لنت‌ها به دو صورت ساخته می‌شود:

۱- صفحه بریده بریده چپ و راست شده،

۲- صفحه مسطحی که روی آن فنر موج‌دار پرچ می‌شود.



شکل ۴-۱- صفحه بریده چپ و راست شده



شکل ۳-۱- صفحه مسطح با فنر موج‌دار

فنر ضربه‌گیر بین دو لنت



حالت کار

وضعیت صفحه کلاچ در حالت آزاد و کار

فنر ضربه‌گیر

صفحه محرک

بین ضامن



فلانش مرکزی  
حلقه اصطکاکی

شکل ۵-۱- ساختمان صفحه کلاچ

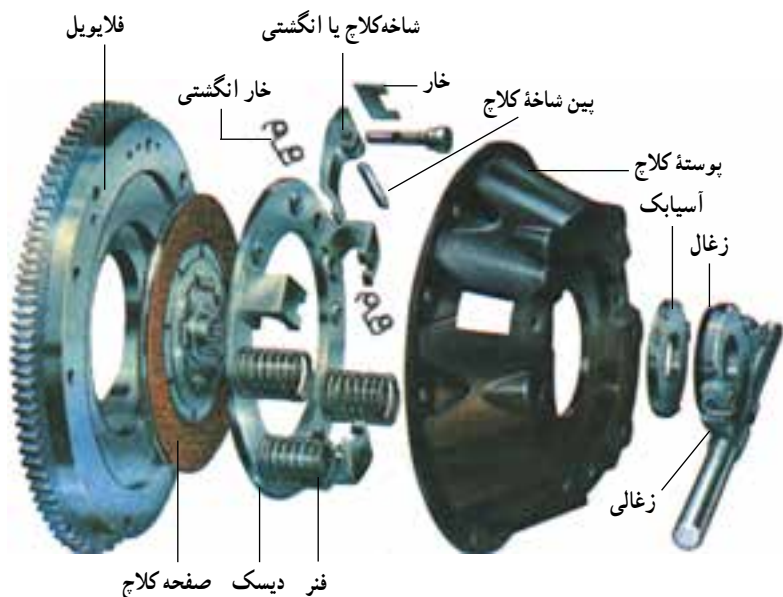
همان‌گونه که در شکل‌های ۳-۱ و ۴-۱ دیده می‌شود، یکی از لنت‌ها را به یک طرف بدنه فولادی و لنت دیگر را به سمت مقابل پرچ می‌کنند تا در اثر خاصیت فنری‌ای که صفحات موج‌دار به وجود آورده‌اند، عمل درگیری و جداسدن نیرو ملایم‌تر انجام شود. هرگاه فشار دیسک به طور کامل روی صفحه کلاچ وارد گردد، فنر بین صفحات به حالت تخت در می‌آید و به این ترتیب، عمل ضربه‌گیری صفحه کلاچ بهتر انجام می‌شود.

علاوه بر حالت فزری که بین دو طرف لنت کلاچ وجود دارد و به دلیل وجود فنرهای موج دار، صفحه کلاچ حالت ضربه‌گیری محوری دارد. ضمن آن که تعدادی فنر لوله‌ای نیز در صفحه کلاچ نصب شده که کار آن‌ها ارتعاش‌گیری در هنگام درگیر شدن صفحه کلاچ با فلاپویل است. تکیه‌گاه هریک از فنرها، از یک طرف بر روی صفحه حامل یک لنت و از طرف دیگر بر روی صفحه حامل لنت دیگر است؛ از این رو، هرگاه لنت طرف فلاپویل با آن درگیر می‌شود و به دوران ضربه‌دار تمایل دارد، این نیرو در این فنرها ذخیره شده به آرامی به لنت دیگر و تویی هزار خار انتقال می‌یابد.

### ۱-۳-۱- کلاچ‌های مکانیکی

**کلاچ اصطکاکی یک صفحه‌ای:** کلاچ اصطکاکی یک صفحه‌ای معمولی‌ترین نوع کلاچ در خط انتقال قدرت است. کلاچ اصطکاکی در دو نوع «شاخکی» و «خورشیدی» ساخته می‌شود. اجزای آن در شکل‌های ۱-۶ تا ۱-۸ دیده می‌شود.

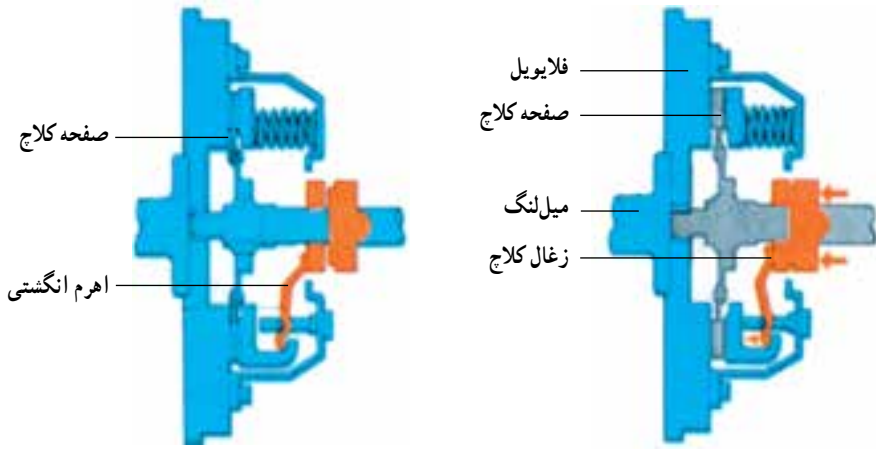
**شاخکی:** این کلاچ شامل یک پوسته است که روی فلاپویل موتور با پیچ‌بسته می‌شود (شکل ۱-۶). در داخل این پوسته، یک دیسک فولادی قرار گرفته که به وسیله تعدادی اهرم به نام شاخک کلاچ به طرف پوسته کشیده می‌شود. تکیه‌گاه لولایی این اهرم‌ها روی پوسته کلاچ قرار دارد. یک سر اهرم به دیسک و انتهای دیگر آن به یک صفحه به نام آسیابک تماس دارد.



شکل ۱-۶- قطعات کلاچ با فنر لوله‌ای

بین پوسته و دیسک تعدادی فنر ماریپیچ لوله‌ای قرار دارد که دیسک را با فشار اولیه حساب شده‌ای به طرف فلاپویل می‌فشارد.

**طرز کار کلاچ شاخکی:** به طوری که در شکل‌های ۱-۶ تا ۱-۸ مشاهده می‌شود، سه اهرم انگستی یا شاخک کلاچ در دستگاه کلاچ به کار رفته است. که در روی دیسک به حالت لولایی مفصل‌بندی شده و با فشار آسیابک به وسیله پدال کلاچ و اهرم‌بندی، انگستی‌ها حول محورشان دوران نموده و فشار دیسک از روی صفحه کلاچ را حذف می‌کنند. با حذف فشار از روی صفحه کلاچ، نیروی محوری از روی صفحه برداشته شده، در نتیجه نیروی اصطکاک نیز بین صفحه متحرک (فلاپویل) و صفحه متحرک (صفحه کلاچ) از بین رفته دیگر نیروی محوری به صفحه کلاچ و محور ورودی جعبه دنده انتقال نمی‌یابد. این عمل با فشردن پدال کلاچ انجام می‌شود.

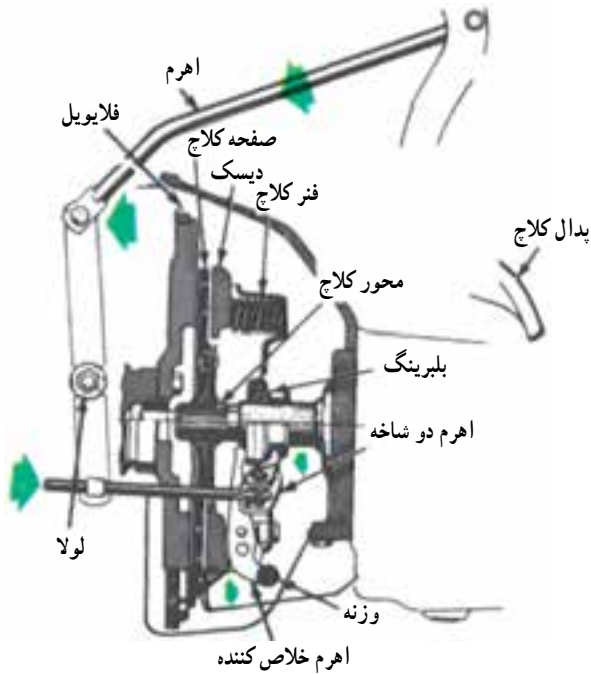


شکل ۱-۸- کلاچ در حالت کار

شکل ۱-۷- کلاچ در حالت خلاص

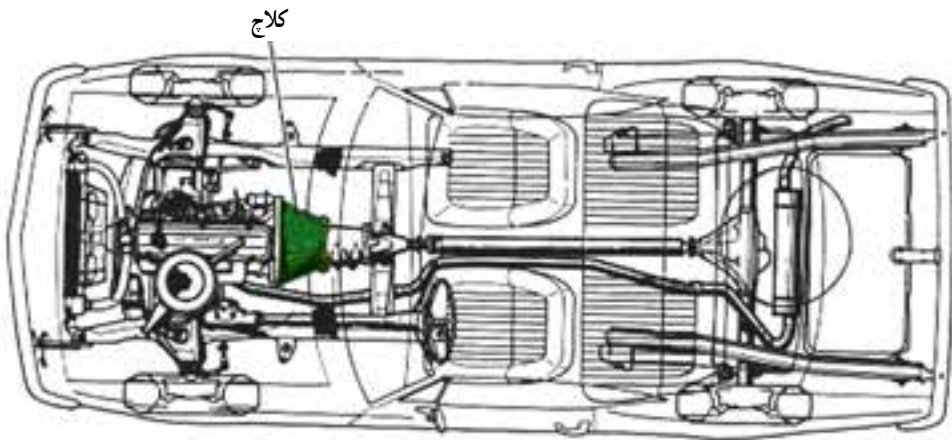


شکل ۱-۹- حرکت دستگاه کلاچ به وسیله پدال



وقتی پدال کلاچ فشرده شود اهرم خلاص کننده دیسک را عقب می کشد

شکل ۱۰-۱- کلاچ با سیستم خلاص کننده مکانیکی



شکل ۱۱-۱- موقعیت کلاچ در سیستم انتقال قدرت

### ۲-۳-۱- کلاچ خورشیدی یا دیافراگمی: در این نوع کلاچ فنر به صورت دیافراگمی است که

چندین برش شعاعی در روی آن به وجود آمده و دیافراگم را به شکل اشعه خورشیدی در آورده است به این دلیل به آن «کلاچ خورشیدی» می گویند.



این فنر دیافراگمی کمی محدب است و وجود بریدگی‌های شعاعی در آن، حالت ارتجاعی مناسبی را فراهم می‌آورد. دیافراگم دو کار را عهده‌دار است.

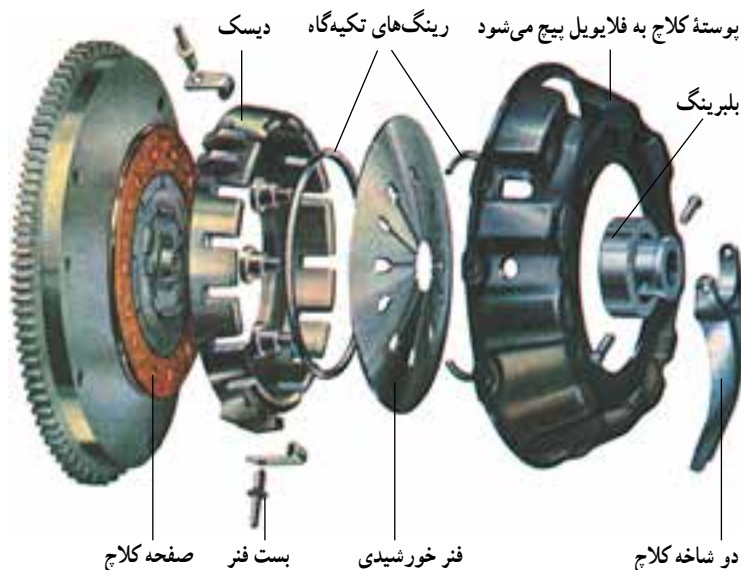
۱- با خم و راست شدن قسمت میانی و محیطی فنر، کار شاخک‌های کلاچ انجام می‌گیرد.

۲- با وارد نمودن نیرو به قسمت محیطی فنر، فشار اولیه به دیسک وارد شده و کار فنرهای

لوله‌ای را انجام می‌دهد.

**کار اول دیافراگم :** در قسمت میانی فنر خورشیدی، آسیابکی وجود دارد که با زغال یا بلبرینگ کلاچ در تماس است. هرگاه نیرو به دو شاخه کلاچ و زغال وارد شود، آسیابک به سمت داخل هدایت شده و قسمت میانی فنر را به طرف صفحه کلاچ نزدیک می‌کند. در این لحظه فنر روی مفتول حلقوی اتکای خود، به حالت الاکننگی در آمده قسمت محیطی آن از روی دیسک کلاچ بلند می‌شود. این عمل موجب حذف نیروی فنر از روی صفحه کلاچ شده آن را آزاد می‌کند.

**کار دوم دیافراگم :** وقتی به یک دستگاه کلاچ جدا شده از موتور نگاه کنیم، سطح دیسک را بالاتر از لبه پوسته کلاچ می‌بینیم در موقع بستن دستگاه کلاچ به فلاویول، لبه‌های پوسته به سطح فلاویول تکیه می‌کند. مفهوم این عمل آن است که در اثر بستن دستگاه کلاچ به فلاویول، دیسک به سمت عقب برگشته فنر کلاچ فشار اولیه به دیسک و صفحه کلاچ وارد می‌کند. این عمل باعث عقب‌زدن لبه‌های محیطی دیافراگم می‌شود و در نتیجه، فشار اولیه در دیسک و صفحه کلاچ به وجود می‌آید.



شکل ۱۲-۱- قطعات باز شده کلاچ خورشیدی

## طرز عمل کلاچ خورشیدی

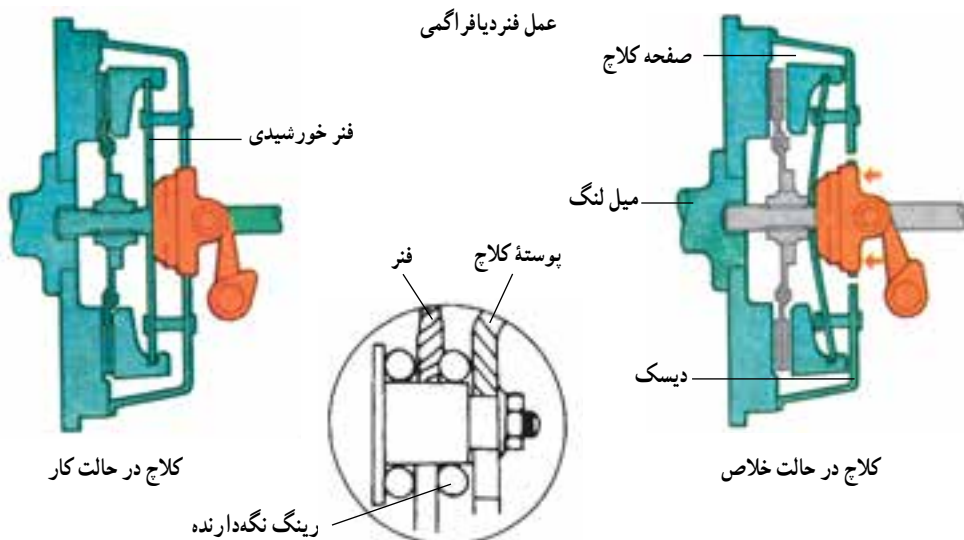
۱- در حالت کار : وقتی به پدال کلاچ نیرویی وارد نشود، صفحه کلاچ در اثر فشار اولیه که لبه‌های بیرونی فنر به دیسک وارد می‌کند، بین دیسک و فلاپیول به حالت فشرده قرار گرفته در اثر نیروی اصطکاک خود، گشتاور فلاپیول را به محور ورودی جعبه دنده انتقال می‌دهد.

۲- در حالت خلاص : هنگامی که به پدال کلاچ نیرو وارد شود، زغال کلاچ، آسیابک را به سمت فلاپیول می‌فشارد؛ در نتیجه، نیرویی که به قسمت میانی فنر خورشیدی وارد می‌آید، لبه بیرونی فنر از فلاپیول دور شده دیسک را نیز از صفحه کلاچ جدا می‌کند. به این ترتیب، صفحه کلاچ آزاد می‌شود و روی محور هزار خار ورودی جعبه دنده کمی به عقب برمی‌گردد و دیگر گشتاور فلاپیول را به جعبه دنده انتقال نمی‌دهد.



شکل ۱۴-۱- کلاچ خورشیدی در حالت خلاص

شکل ۱۳-۱- کلاچ خورشیدی در حالت کار



شکل ۱۵-۱- کلاچ دیافراگمی در حالت کار و خلاص

## فاصله یا لقی بین زغال کلاچ و آسیابک

برای آن که در حالت کار کلاچ، از تماس گرفتن زغال یا بلبرینگ کلاچ با آسیابک جلوگیری شود، لقی اندکی (۲ تا ۳ میلی متر) بین آن دو در نظر گرفته می شود. وجود این لقی باعث خلاصی کمی در پدال کلاچ شده پدال بین ۲ تا ۵ سانتی متر کورس اولیه خود را بدون درگیری طی می کند تا نیرو به آسیابک اعمال کند.

## لغزش صفحه کلاچ

وقتی ضریب اصطکاک یا نیروی فشار دهنده دیسک کاهش یابد، نیروی اصطکاک بین صفحه کلاچ و دیسک و فلاپویل کاهش یافته، ظرفیت انتقال گشتاور به وسیله کلاچ کم می شود. در این موقع به علت وجود نیروی مقاوم زیادتری که از طرف جعبه دنده به محور ورودی اعمال می شود، تعادل نیروها بین عضو محرک (فلاپویل) و عضو متحرک (صفحه کلاچ) از بین می رود و فلاپویل سرعت نسبی زیادتری نسبت به صفحه کلاچ به دست می آورد. در اثر این سرعت نسبی لغزش در دستگاه کلاچ به وجود آمده، قدرت خروجی موتور کاملاً به سیستم انتقال قدرت منتقل نمی شود و سرانجام این نتایج را به بار می آورد:

- ۱- شتاب گیری و نیروی کششی خودرو کاهش می یابد.
- ۲- در اثر نیروی اصطکاک، دیسک کلاچ گرم شده حرارت به دست آمده، خاصیت دیسک و فنرهای کلاچ را تغییر می دهد؛ به گونه ای که در موقع تعمیر یا تعویض صفحه کلاچ، عیب اساسی کلاچ برطرف نمی شود و عملکرد کامل کلاچ نیاز به تعویض دیسک و فنرهای آن دارد.  
این عوامل در کاهش ضریب اصطکاک تأثیر دارند:
- ۱- نفوذ روغن از کاسه نمد انتهای میل لنگ یا جعبه دنده به محفظه کلاچ.
- ۲- انتخاب لنت نامرغوب که دارای ضریب اصطکاک متغیری نسبت به افزایش درجه حرارت است.

- ۳- ضعیف شدن فنرهای لوله ای یا دیافراگم.

## عوامل کاهش دهنده نیروی فشاری دیسک

ساییده شدن لنت های صفحه کلاچ: با ساییدگی لنت ها ضخامت مؤثر لنت کاهش می یابد و دیسک به طرف فلاپویل نزدیک تر می شود. با نزدیک شدن دیسک به فلاپویل، از مقدار فشار اولیه

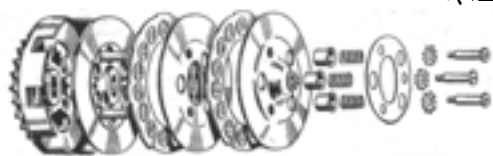
فنرها کاسته شده، تأثیر نیروی فشار دهنده دیسک بر روی صفحه کلاچ کاهش می‌یابد. از طرف دیگر با ساییدگی لنت‌ها و نزدیکی دیسک به فلاپویل، قسمت متصل شده انگشتی (شاخه کلاچ) به دیسک هم به طرف فلاپویل نزدیک شده، آسیابک به سمت زغال یا بلبرینگ حرکت نموده، لقی بین آن دو از بین می‌رود و تماس مالشی به وجود می‌آید. در اثر این تماس، آسیابک گرم شده و حرارت آن به فنرها و دیسک انتقال می‌یابد و بر نیروی فشار دهنده تأثیر منفی می‌گذارد.

### راه برطرف نمودن معایب کلاچ

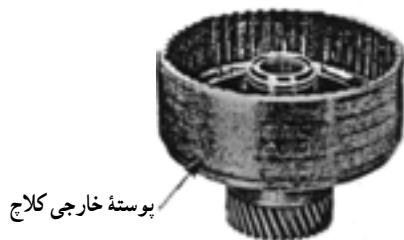
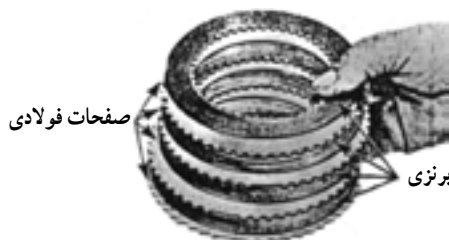
پس از آزمایش لغزش کلاچ و اطمینان از داشتن لغزش، باید نسبت به تعویض لنت یا صفحه کلاچ اقدام نمود. در صورت خرابی سطح دیسک یا فنرهای کلاچ، لازم است این قسمت‌ها نیز تعویض شوند تا ظرفیت انتقال گشتاور ترمیم شود. روش‌های آزمایش دستگاه کلاچ و نحوه تعویض صفحه کلاچ و سایر ملحقات آن در تکنولوژی کارگاهی بیان شده است.

**۳-۳-۱- کلاچ اصطکاکی چند صفحه‌ای:** با افزایش توان موتورهای احتراقی، گشتاور تولیدی موتورها نیز افزایش می‌یابد. بالا رفتن گشتاور انتقالی ایجاب می‌کند که از کلاچ‌های نیرومندتری استفاده شود. کلاچ نیرومند یعنی کلاچی که دارای ظرفیت انتقال گشتاور بالاتری باشد. برای درک بهتر ظرفیت انتقال گشتاور کلاچ به این محاسبات توجه نمایید:

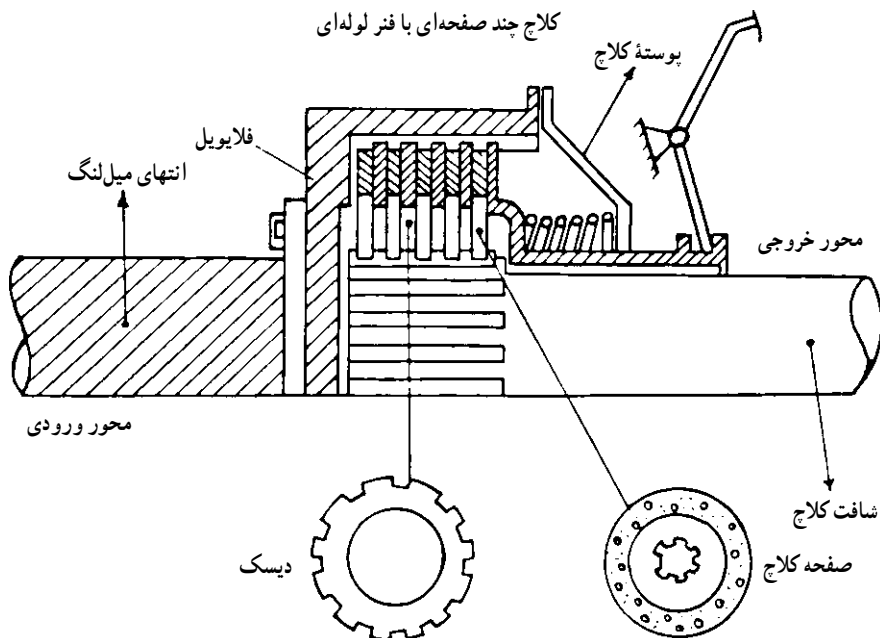
با توجه به محدودیت‌ها و عوامل مؤثر در افزایش ظرفیت کلاچ‌ها، در خودروهای سنگین و موتورسیکلت‌ها و یا در جعبه دنده‌های اتوماتیک از کلاچ‌های چند صفحه‌ای استفاده می‌کنند (شکل‌های ۱-۱۶ و ۱-۱۷).



شکل ۱-۱۶- کلاچ چند صفحه‌ای در موتورسیکلت



شکل ۱-۱۷- کلاچ چند صفحه‌ای در جعبه دنده اتوماتیک



شکل ۱۸-۱- ساختمان کلاچ چند صفحه‌ای

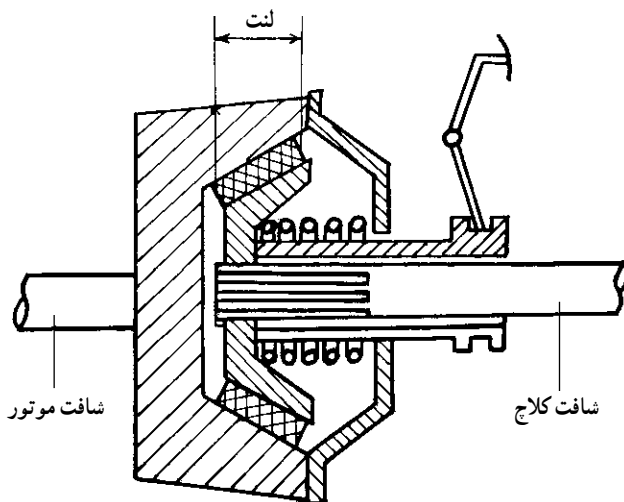
همان‌گونه که دیده می‌شود، در شکل ۱۸-۱ پنج صفحه کلاچ و پنج دیسک به کار رفته است که به وسیله فنر کلیه عضوها به فلایویل فشرده می‌شوند. فنر به کار رفته ممکن است از نوع لوله‌ای (در موتورسیکلت‌ها) یا خورشیدی (در جعبه دنده‌های اتوماتیک) یا نیروی فشاری هیدرولیکی روغن (در جعبه دنده‌های اتوماتیک) باشد؛ بنابراین در هر حالتی که باشد دیسک‌ها به عضو محرک (فلایویل) و صفحه کلاچ‌ها به عضو متحرک (محور ورودی جعبه دنده) اتصال دارد. در بعضی از سیستم‌ها ممکن است دیسک‌ها به عضو متحرک و صفحه کلاچ‌ها به عضو محرک اتصال داشته باشند.

در حالت عادی مجموعه صفحات کلاچ و دیسک‌ها به وسیله فنر به یکدیگر و فلایویل فشرده شده، گشتاور بین اعضای محرک و متحرک تبادل می‌شود.

وقتی نیروی فنر به وسیله پدال از روی صفحات برداشته شود، صفحات کلاچ و دیسک‌ها به وسیله عکس‌العمل نیروهای موافق و مخالف از یکدیگر جدا شده، انتقال گشتاور به صفر می‌رسد.

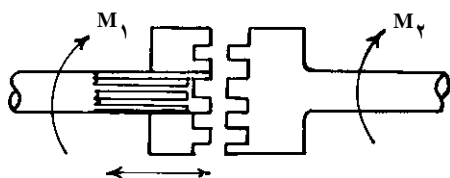
**۳-۴-۱- کلاچ مخروطی:** این نوع کلاچ در سیستم‌های مختلف کاربرد دارد؛ از جمله در قسمت سنکرو نیزه جعبه دنده‌ها، بین دنده برنجی و دنباله مخروطی چرخ دنده به کار رفته است. در موقع تعویض دنده با نیروی کشویی جعبه دنده، دنده برنجی را به طرف چرخ دنده حرکت داده، با سطح مخروطی خود، دور چرخ دنده را می‌کاهد تا امکان تعویض دنده فراهم آید.

در سیستم‌های دیگر نیز از کلاچ مخروطی استفاده می‌کنند. در شکل ۱۹-۱ ساختمان این نوع کلاچ ملاحظه می‌شود. در حالت عادی نیروی فنر، دیسک مخروطی و لنت را به هم فشرده، گشتاور کلاچ انتقال می‌یابد. در حالت خلاص با نیروی پدال دیسک مخروطی از داخلی لنت دور شده، گشتاور انتقالی قطع می‌شود.

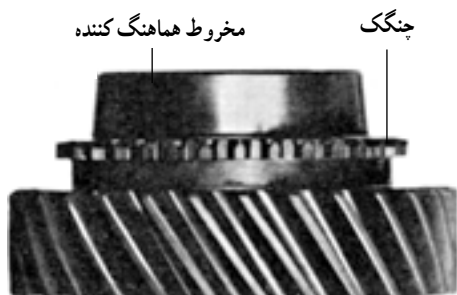


شکل ۱۹-۱- کلاچ مخروطی

نوع چنگکی: در بعضی از سیستم‌ها، برای درگیری دو عضو، از کلاچ چنگکی استفاده می‌شود. مانند چنگک‌های کنار دنده‌ها در جعبه دنده سنکرو نیزه. با این چنگک‌ها کشویی هماهنگ کننده درگیر شده و دنده را روی محور یک پارچه می‌کند. در خودروهای چهار چرخ محرک (4WD)، برای درگیر نمودن دیفرانسیل جلو یا سیستم کمک از کلاچ چنگکی استفاده شده است.



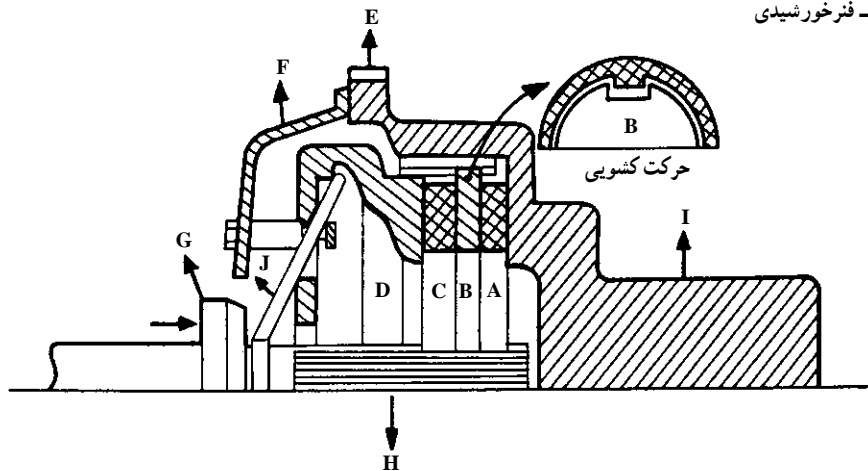
شکل ۲۱-۱- کلاچ چنگکی



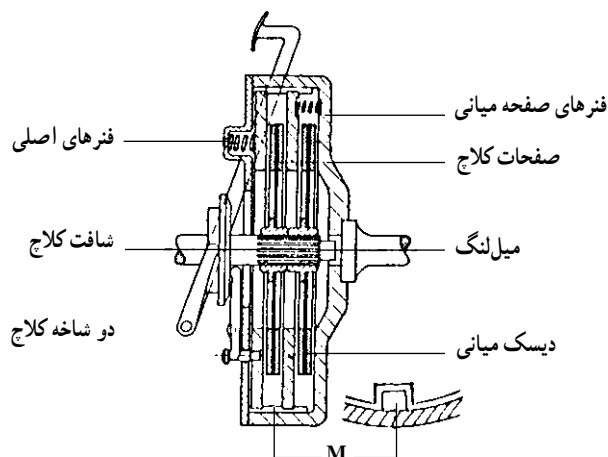
شکل ۲۰-۱- چنگک کنار دنده مورب

**۵-۳-۱- کلاچ اصطکاکی دو صفحه‌ای:** در این نوع کلاچ دو صفحه کلاچ (A و C)، دو دیسک (B و D)، فنر خورشیدی یا لوله‌ای (J)، پوسته کلاچ (F) زغال یا بلبرینگ کلاچ (G) به کار رفته است که این مجموعه به فلاپویل (E) بسته می‌شود. صفحه کلاچ‌های A و C، در قسمت مرکزی دارای هزار خار بوده روی محور جعبه دنده (H) حرکت کشویی دارند. دیسک‌های کلاچ در قسمت بیرونی هزار خار داشته با دندانه‌های هزار خاری پوسته کلاچ درگیر و یک پارچه می‌شوند. دیسک‌ها روی هزار خاری پوسته کلاچ حرکت کشویی دارند (شکل ۲۲-۱).

A و C - صفحه کلاچ	B - دیسک میانی	D - دیسک اصلی	E - دندانه‌های فلاپویل
F - پوسته کلاچ	G - زغال کلاچ	H - محور کلاچ	I - میل‌لنگ
J - فنر خورشیدی			



شکل ۲۲-۱ - کلاچ دو صفحه‌ای با فنر خورشیدی بشقابی



شکل ۲۳-۱ - کلاچ دو صفحه‌ای با فنر لوله‌ای

طرز کار کلاچ دو صفحه‌ای : در حالت عادی با بسته شدن دستگاه کلاچ به فلاپویل، فشار اولیه در کلاچ به وجود آمده، فنر به دیسک‌ها نیرو وارد نموده، صفحات را به فلاپویل می‌فشارد. در این وضعیت کلاچ، گشتاور موتور را از طریق فلاپویل و دیسک‌ها به صفحات کلاچ منتقل، و از صفحات کلاچ به محور ورودی جعبه دنده منتقل می‌شود.

در حالت خلاص، با فشار زغال، آسیابک به طرف فلاپویل حرکت نموده، نیروی فنر از روی دیسک‌ها حذف می‌شود. با حذف نیرو از روی دیسک‌ها، صفحه کلاچ‌ها از عضو محرک (فلاپویل) جدا شده، عمل انتقال نیرو قطع می‌شود.

**۶-۳-۱- کلاچ یک طرفه:** کلاچ یک طرفه در مدارات انتقال قدرت مکانیکی مانند سوپاپ یک طرفه (در مدارات هیدرولیکی) و دیود (در مدارات الکترونیکی) عمل می‌کند. این نوع کلاچ گشتاور را فقط در یک جهت انتقال می‌دهد و در جهت عکس، ارتباط محورهای محرک و متحرک را قطع می‌کند. این کلاچ در سیستم‌های ساده مانند آچار جفجغه‌ای، خودروی دو چرخه و نیز در مکانیزم‌های مشکل‌تر مانند دنده سر استارت برای جلوگیری از انتقال گشتاور موتور به آرمیچر استارت و غیره به کار می‌رود.

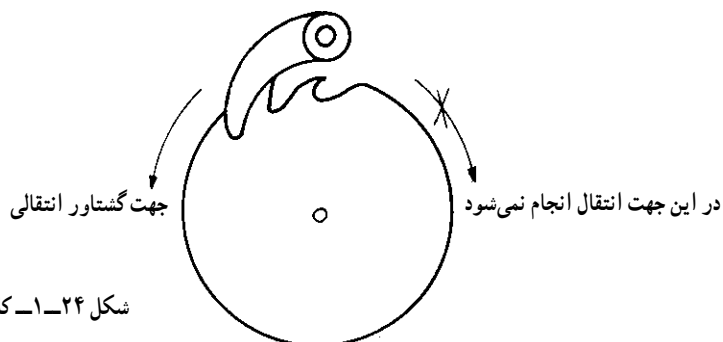
کلاچ‌های یک طرفه با دو روش کلی گشتاور را انتقال می‌دهند :

۱- کلاچ یک طرفه قفل شونده با ضامن،

۲- کلاچ یک طرفه قفل شونده بادامکی.

**کلاچ یک طرفه قفل شونده با ضامن :** این نوع کلاچ دارای یک چرخ دندانه‌دار و یک ضامن معلق است که ضامن به جهت تعادل ناپایدار خود متمایل است و همواره در روی دندانه‌های چرخ تکیه دارد و در هر حال، با دندانه‌ها درگیر است. با این طرح چرخ‌ی که متصل به عضوی از یک مجموعه (مکانیزم) است، فقط در یک جهت (به طرف چپ در شکل ۲۴-۱) می‌تواند دوران نماید و در جهت عکس آن از حرکت باز می‌ایستد.

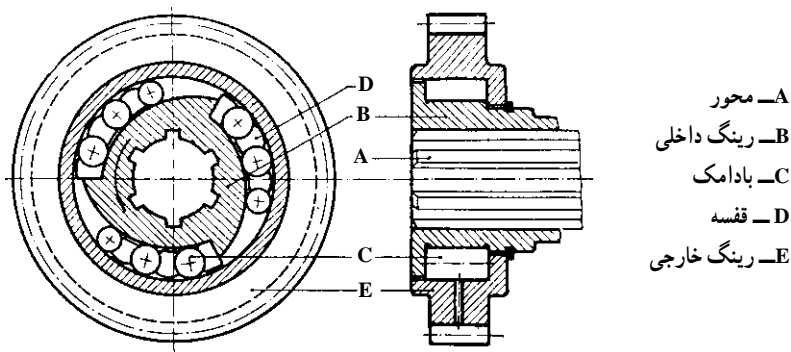
این نوع کلاچ برای محورهایی که گشتاور کمی انتقال می‌دهند مناسب است.



شکل ۲۴-۱- کلاچ یک طرفه ضامن‌دار



کلاچ یک طرفه قفل شونده بادامکی: این نوع کلاچ به اشکال مختلف ساخته می‌شود و کاربرد وسیع‌تری دارد. در ساختمان آن یک رینگ داخلی، یک رینگ خارجی و یک بادامک به کار رفته است که در حالت خاصی بادامک می‌تواند کروی شکل نیز باشد (شکل ۲۵-۱) اگر بادامک کلاچ کروی شکل باشد، سطح اتکای آن در روی رینگ در سطح شیب‌دار است و بادامک روی سطح شیب‌دار حرکت لغزشی می‌نماید. هرگاه بادامک در بین دو رینگ داخلی و خارجی در فضای کوچک‌تری قرار گیرد، نیروی دو رینگ کلاچ به یک‌دیگر منتقل می‌شود و هرگاه بادامک در فضای بزرگ‌تری قرار گیرد نمی‌تواند مؤثر باشد؛ بنابراین، نیرو بین اعضای کلاچ تبادل نمی‌شود.

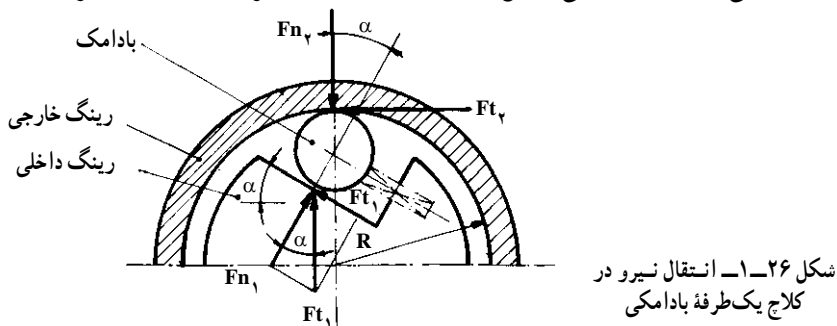


شکل ۲۵-۱- کلاچ بادامکی

### شرایط انتقال نیرو به وسیله کلاچ یک طرفه بادامکی

#### الف) رینگ داخلی محرک و رینگ خارجی متحرک

۱- اگر رینگ داخلی در جهت عقربه‌های ساعت دوران کند، بادامک به علت اینرسی از آن تبعیت ننموده، در جهت خلاف حرکت می‌نماید. در اثر نیروی گریز از مرکز بادامک روی سطح شیب‌دار به سمت بالا لغزیده، در فضای کوچک بین دو رینگ جای می‌گیرد. در این حالت نیرو به وسیله بادامک از رینگ داخلی به رینگ خارجی انتقال یافته، آن را در جهت عقربه‌های ساعت به حرکت درمی‌آورد.



شکل ۲۶-۱- انتقال نیرو در کلاچ یک طرفه بادامکی

۲- اگر رینگ داخلی در جهت خلاف عقربه‌های ساعت گردش کند، بادامک به علت اینرسی در جهت عقربه‌های ساعت حرکت نموده در فضای بزرگ‌ترین دو رینگ قرار می‌گیرد. در این حالت، نیروی رینگ داخلی به رینگ خارجی انتقال نمی‌یابد و کلاچ حالت خلاص پیدا می‌کند.

### ب) رینگ خارجی محرک و رینگ داخلی متحرک

۱- اگر رینگ خارجی در جهت عقربه‌های ساعت دوران کند، بادامک به علت اینرسی در فضای بزرگ‌تر قرار گرفته نیرو به رینگ داخلی انتقال نمی‌یابد.

۲- اگر رینگ خارجی در جهت خلاف عقربه‌های ساعت گردش کند، به علت نیروی فنر و اصطکاک بادامک در فضای کوچک‌تری قرار گرفته نیروی رینگ خارجی به رینگ داخلی انتقال می‌یابد.

چهار حالت یاد شده در جدول زیر نشان داده می‌شود:

ترتیب	عضو محرک	جهت دوران	عضو متحرک	جهت دوران
الف } ۱	رینگ داخلی	↷	رینگ خارجی	↷
	رینگ داخلی	↶	رینگ خارجی	↶
ب } ۱	رینگ خارجی	↷	رینگ داخلی	↷
	رینگ خارجی	↶	رینگ داخلی	↶

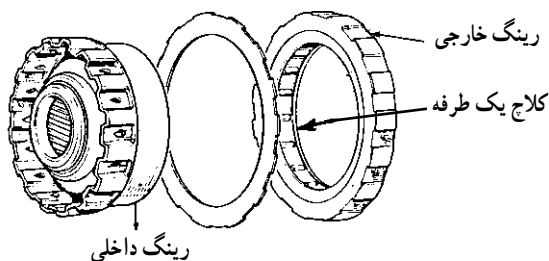
### نتیجه:

۱- اگر عضو محرک به رینگ داخلی متصل باشد، باید در جهت عقربه‌های ساعت دوران نماید

تا رینگ خارجی را هم در همان جهت به گردش درآورد.

۲- اگر عضو محرک به رینگ خارجی متصل باشد، باید در جهت خلاف عقربه‌های ساعت دوران

نماید تا رینگ داخلی را هم در همان جهت به گردش درآورد.



شکل ۲۷-۱- کلاچ یک‌طرفه در قطعه‌ای از جعبه دنده اتوماتیک