

تکنولوژی ساخت خانه‌های چوبی

هدف‌های رفتاری: از فراگیر انتظار می‌رود که در پایان این فصل:

- اجزای خانه‌های چوبی را تعریف کند؛
- نحوه‌ی انتخاب مواد ساخت را بیان کند؛
- روش‌های متداول ساخت خانه چوبی را بیان کند؛
- اتصالات اجزای پیش‌ساخته قاب را بیان کند؛
- ساخت و نصب خرپای بام را شرح دهد؛
- پوشش دهانه‌های قاب را بیان کند؛
- ساختمان چوبی با چوب گرد را شرح دهد؛
- تسلسل تولید در ساخت انواع قطعات را شرح دهد؛
- کنترل مرغوبیت خانه چوبی را بیان کند؛
- حفاظت چوب در ساختمان را بیان کند.

زمان تدریس: ۱۰ ساعت



۱- تکنولوژی ساخت خانه‌های چوبی

۱-۱- تعریف

ساختمان‌های چوبی به روش‌های مختلف ساخته می‌شود. در گذشته‌ای نه چندان دور با روش‌های سنتی و ابتدایی به ساخت خانه‌های چوبی که اغلب آلاچیق نامیده می‌شدند اقدام می‌شد و امروزه تعدادی از آن‌ها در روستاها بخصوص روستاهای شمال کشور که دارای چوب هستند مشاهده می‌شود. اما به مرور زمان با انتقال و اعمال تکنولوژی‌های جدیدتر و استفاده از روش‌های پیش‌ساخته، اسکلت چوبی با پوشش‌های مختلف، ساخت خانه‌های چوبی از روش قدیمی تغییر یافته است. امروزه با در نظر گرفتن مباحث مکانیک و مقاومت مصالح، ساختمان‌های جدید می‌سازند. در این ساختمان‌ها هدف، تولید ارزانتر ساختمان از طریق صرفه‌جویی و استفاده مناسب از مواد اولیه چوبی و ترکیب آن با مواد مصنوعی بخصوص چسب‌ها است.

۱-۱-۱- قسمت‌های اصلی خانه‌های چوبی: نقش اجزای یک ساختمان در تحمل بارهایی که به ساختمان وارد می‌شوند، یکسان نیست؛ از این رو در تحلیل اجزای ساختمان برای محاسبات طراحی، آن‌ها را برحسب نوع باری که باید تحمل کنند، نامگذاری کرده‌اند. این اجزا به ترتیب اهمیت با توجه به مقاله سازه‌های چوبی دکتر پرویز نیلوفری^۱ عبارتند از:

۱- تیر که در ساختمان بار خمشی به‌این جزء وارد می‌شود؛ یعنی بار بر محور طولی جزء عمود است.

۲- ستون که به‌آن بار محوری وارد می‌شود.

۳- تیر و ستون که برآن، هم بار محوری و هم بار خمشی وارد می‌شود، مانند تیرهای



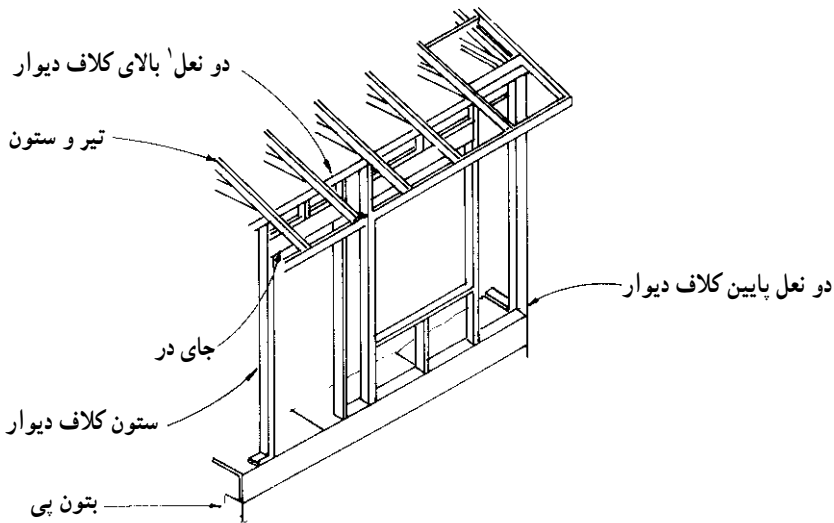
مراسم دریافت مدال درجه
ممتازی مرحوم دکتر نیلوفری به
همراه عکس مرحوم دکتر حجازی

۱- زندگی‌نامه استاد پرویز نیلوفری

پرویز نیلوفری در روز ۱۱ مهر ۱۳۱۲ شمسی در جنوب تهران (بخش ۷) زاده شد. تحصیلات مقدماتی و ابتدایی را در مکاتب و دبستان‌های اصفهان، مشهد مقدس و تهران به انجام رسانید. سپس در دبیرستان‌های علمیه و قریب تهران به تحصیل ادامه داد و با رتبه اول به اخذ دیپلم نایل آمد. سپس به سال ۱۳۳۴ دانشکده کشاورزی دانشگاه تهران را نیز با رتبه اول به پایان رسانید و به اخذ مدال درجه یک فرهنگ از ایران نایل آمد و تا اخذ دکترا در چوب‌شناسی و صنایع چوب در کشور فرانسه و آمریکا ادامه تحصیل داد.

زیرشیروانی.

این اجزا در ساختمان چوبی با وسایل مناسب به یکدیگر وصل می‌شوند و اسکلت ساختمان را تشکیل می‌دهند که به این اسکلت، قاب می‌گویند. در شکل ۱-۱ قسمت‌های قاب یک ساختمان چوبی و در شکل ۱-۲ تیرچه و تیر نشان داده شده است.



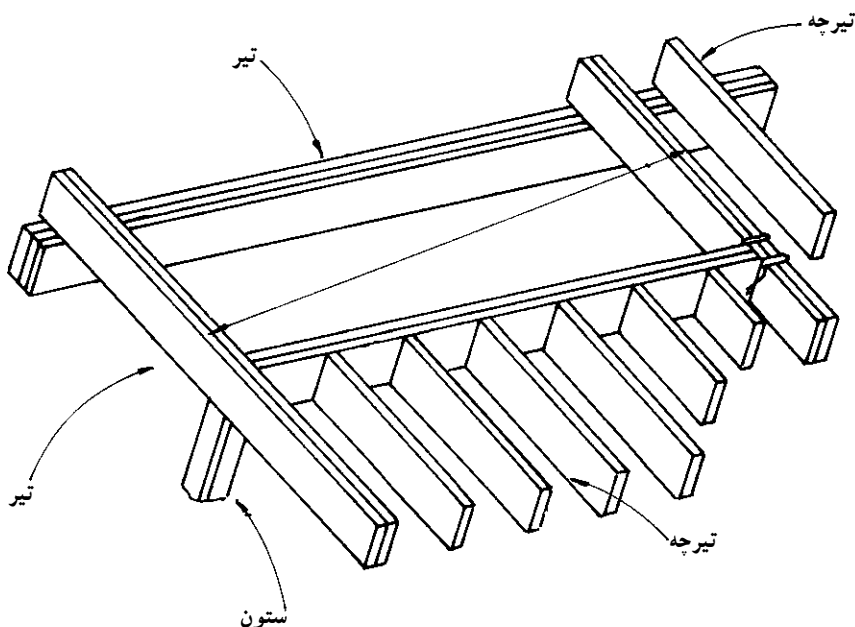
شکل ۱-۱- اجزای قاب چوبی ساختمان یک طبقه و پی آن

مرحوم دکتر نیلوفری مدت ۴۰ سال در دانشکده‌ی مختلف ایران به‌ویژه دانشکده‌ی منابع طبیعی دانشگاه تهران، دانشکده‌ی علوم دانشگاه تهران، دانشکده‌ی منابع طبیعی (گرگان) و دانشگاه آزاد اسلامی کرج به تدریس اشتغال داشت. دکتر نیلوفری عضو انجمن چوب‌شناسان لیدن هلند و هم‌چنین عضو کمیسیون تخصصی صنایع چوب و کاغذ وزارت آموزش و پرورش کشورمان در تغییر نظام آموزشی بود و در کنگره‌های مختلف خارج از کشور از جمله آکسفورد، سیدنی، فلورانس، مانیل (فیلیپین)، ترکیه و سوئد شرکت کرده و مقالات متعددی در مورد تشریح و آناتومی چوب ارائه داده بود. هم‌چنین حدود ۴۰ کتاب و نشریه و قریب به هزار مقاله به زبان‌های فارسی و دیگر زبان‌های زنده دنیا منتشر کرده است. استاد نیلوفری در سال ۱۳۶۴ بعد از ۳۰ سال تلاش علمی به افتخار بازنشستگی نائل آمد و در این دوران نیز هم‌چون سال‌های خدمت در دانشگاه تهران به امر تدریس و تحقیق، آموزش و پژوهش مشغول بودند و در تاریخ ۲۵/۱۰/۷۷ دار فانی را وداع و در امامزاده طاهر کرج به خاک سپرده شدند. روحشان شاد.

۱- تعریف نعل : چوبی است به شکل مکعب مستطیل که از گرده بینه به دست می‌آید. ابعاد مقطع ۱۰×۱۰ می‌باشد.

تعریف دو نعل : چوبی است به شکل مکعب مستطیل به طول و ضخامت نعل که پهنای آن دو برابر نعل است. استاندارد

ملی ایران شماره ۴۱۷.



شکل ۲-۱- اجزای تیر و تیرچه در قاب چوبی

۲-۱- نحوه‌ی انتخاب مواد ساخت

۲-۱-۱- استاندارد کردن ابعاد: چوب‌آلات ساختمانی از برش گرده بینه‌هایی که از تنه درخت به دست می‌آید، تهیه می‌شوند. همان‌طور که گفته شد، اجزای چوبی ساختمان برحسب نوع باری که به آن‌ها وارد می‌شود، گروه‌بندی می‌شوند و از این رو ابعاد آن‌ها برای مصارف گوناگون متفاوت است؛ از طرف دیگر، مقاومت آن‌ها باید مناسب مصرف در ساختمان باشد. بدین ترتیب لازم می‌شود که موقع برش گرده بینه، برای چوب‌آلات استحصالی اندازه‌های معینی در نظر بگیرند. این هدف با استاندارد کردن اندازه ابعاد چوب‌آلات تأمین می‌شود.

اندازه‌های استاندارد چوب‌آلات ساختمانی معمولاً از طریق مشاهدات تجربی و استخراج نتایج محاسبات در آزمایشگاه‌ها و مراکز تحقیقاتی تعیین می‌شود. در آزمایشگاه‌های تحقیقاتی، چوب‌آلات با حداقل اندازه‌های لازم جهت سهولت کار کردن، تحت آزمایش قرار می‌گیرند تا مقاومت‌های آن‌ها اندازه‌گیری شود.

۲-۲-۱- درجه‌بندی چوب‌آلات: می‌دانیم که تنه درخت مقداری معایب طبیعی رشد

دارد که به چوب‌آلات استحصالی منتقل می‌شود؛ مانند تابیدگی الیاف، گره‌ها و الیاف عرضی یا مورب که از مخروطی بودن تنه ناشی می‌شود. علاوه بر آن، معایب دیگری از قبیل پوسیدگی، ترک و شکاف در چوب به وجود می‌آید. این معایب مقاومت و کیفیت چوب را کاهش می‌دهد؛ به همین جهت باید کیفیت مکانیکی چوب را با توجه به این معایب تعیین کرد. این عمل را درجه‌بندی کردن چوب می‌گویند. چوب‌آلات را با در نظر گرفتن خصوصیات ظاهری آن‌ها درجه‌بندی می‌کنند. این روشی قدیمی است که هنوز هم رواج دارد و به درجه‌بندی نظری معروف است و برای آن قواعدی نیز تدوین کرده‌اند. امروزه در بعضی از کشورها درجه‌بندی چوب‌آلات ساختمانی سوزنی برگ را با ماشین انجام می‌دهند که دقت آن برای تعیین مقاومت چوب به مراتب بیشتر است.

برای هر یک از درجات کیفیت چوب‌آلات، یک علامت قراردادی تعیین می‌کنند. این علامت را درجه‌بندی کننده روی چوب می‌زند که وسیله‌ی مورد اطمینان در داد و ستد و کنترل کیفیت اجزای ساختمانی ساخته شده از آن است.

هر گروه از اندازه‌های استاندارد چوب‌آلات ساختمانی نامی مشخص دارد که با نقش جزء ساخته شده از آن‌ها ارتباط دارد؛ مانند تیرچه، تیر، ستون کلاف و دو نعل و تخته که اجزای آن در شکل‌های ۱-۱ و ۱-۲ نشان داده شده‌اند. اجزای بزرگتر ساختمانی را با اتصال همین اندازه‌ها به یکدیگر می‌سازند.

۳-۱- روش‌های متداول ساخت

همان‌طوری که در ابتدای این فصل بیان شد، در ساخت خانه‌های چوبی از روش‌های مختلفی استفاده می‌شود. در این قسمت به شرح دو روش متداول می‌پردازیم.

۳-۱-۱ روش سنتی: در گذشته با فراهم آوردن چوب با ابعاد مناسب در محل احداث ساختمان، قاب ساختمان را درست می‌کردند. ممکن است از این روش هنوز هم برای ساختمان تک‌واحدی استفاده شود. این روش ساخت، با ضایعات زیاد همراه بوده، وقت‌گیر است و در نتیجه هزینه کار را افزایش می‌دهد.

۳-۱-۲ روش پیش‌ساخته: سهولت کار کردن با چوب به‌عنوان ماده ساختمانی به‌اندازه‌ای است که کار ساخت قطعات و اجزای پیش‌ساخته ساختمانی را ممکن می‌سازد. کاهش دور ریز چوب، سرعت عمل و پیش‌بینی مقاومت قطعات پیش‌ساخته از جمله امتیازات پیش‌ساخته کردن اجزای ساختمان چوبی است. به همین جهت کارخانه‌هایی احداث می‌کنند که در آن‌ها اجزا و قطعات

پیش ساخته ساختمانی به صورت انبوه تولید می شود. شکل های ۱-۳ و ۱-۴ نمونه ای از سوار کردن قطعات پیش ساخته را نشان می دهند.



شکل ۳-۱- سوار کردن قطعات پیش ساخته در ساختمان



شکل ۴-۱- دیوار پیش ساخته چوبی در حین نصب

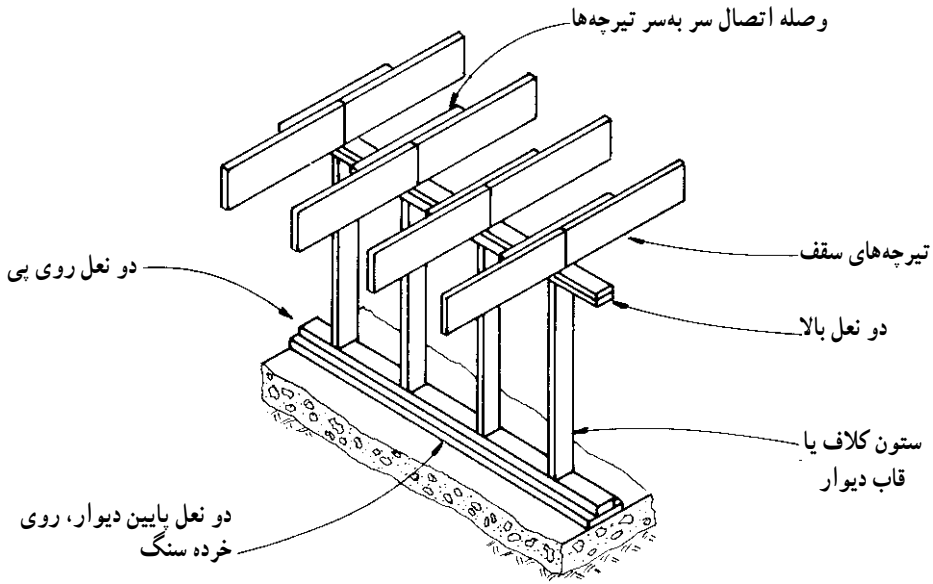
مراحل کار در پیش ساختن خانه چوبی: در روش پیش ساختن عناصر ساختمان چوبی به منظور استفاده معقول و به اندازه لازم از چوب، نخست محاسبات طراحی برای تعیین ابعاد مقطع اجزای ساختمان انجام می شود. فرد محاسب با توجه به انواع بارهای وارد بر ساختمان و تبعیت از قواعد مربوط که در آیین نامه های ساختمانی تشریح شده اند، اندازه هر جزء باربر ساختمان را تعیین می کند. معیار تعیین اندازه ی مقطع چوب آلات جهت مصرف در ساختمان مورد نظر، مقاومت مجاز چوب است. مقدار مجاز مقاومت چوب با درجات کیفیت مختلف به وسیله مرکز پژوهشی ذیربط تعیین می شود و به صورت مدون در اختیار استفاده کنندگان قرار می گیرد.

طراح پس از انجام محاسبات طراحی اجزای چوبی ساختمان، اتصالات اجزا را در ساختمان تحلیل می کند. ادوات اتصال دهنده (چسب و قطعات فلزی) در ساختمان چوبی نیز از لحاظ تحمل انواع بار یا تنش دارای مقدار مجاز تعیین شده هستند و طراح با مراجعه به این اطلاعات نوع و تعداد ادوات اتصال دهنده مورد نظر را مشخص می سازد.

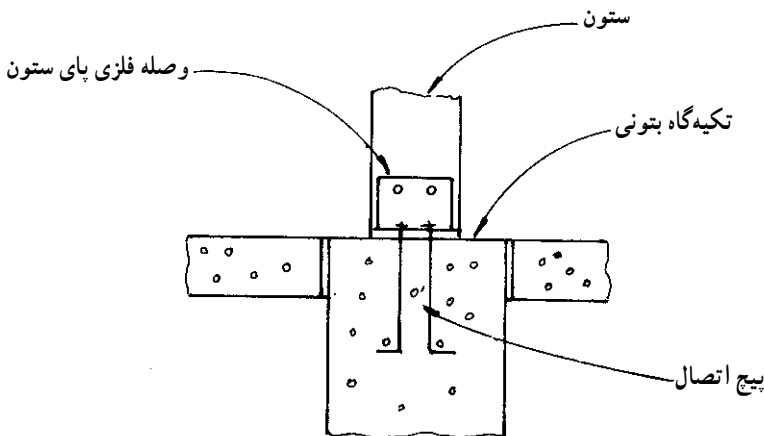
طراح کار تحلیل و محاسبات طراحی را بر روی نقشه ای انجام می دهد که قبلاً به وسیله ی آرشیوتکت تهیه شده است. در پایان محاسبات طراحی، طراح صورت چوب آلات را با قید درجه ی کیفیت و گونه چوب و ادوات اتصال دهنده لازم تنظیم می کند و در اختیار قسمت ساخت یا اجرای پروژه ساختمان می گذارد. در اجرای پروژه احداث ساختمان چوبی با عناصر پیش ساخته، نخست طبق نقشه در محل احداث ساختمان کار پی سازی (معمولاً با بتون) انجام می شود. در این مرحله از کار برحسب این که شرایط محیط و خاک چگونه باشد، اعمال بعضی از اقدامات پیشگیری لازم خواهد شد. سمپاشی خاک با سموم مناسب و پیش بینی جا برای بازرسی های بعدی، از جمله اقدامات پیشگیری برای مناطقی است که موربانه زیرزمینی وجود دارد. چنانچه با روش های پیشگیری با موربانه مقابله نشود، این حشره که سلولز چوب بهترین غذای آن است، به اجزای چوبی در ساختمان هجوم خواهد برد. رعایت نکات دیگر ایمنی برای جلوگیری از پوسیدگی چوب در ساختمان ضرورت دارد که به علت اهمیت و وسعت کار، دستورالعمل جداگانه ای جهت حفاظت ساختمان های چوبی در این زمینه تهیه می کنند.

پی ساختمان چنانچه بتونی باشد، در آن پیچ اتصال اجزای قاب ساختمان را کار می گذارند. اگر قاب برای ساختمان یک طبقه باشد، معمولاً روی پی چهارچوب یا کلافی را با دو نعل بنامی کنند و بدین ترتیب دو نعل با پیچ های کار گذاشته شده در پی به آن وصل می شود. ستون های کلاف دیوار با اتصال دهنده های فلزی به دو نعل پایین و بالا اتصال پیدا می کنند. در ساختمان های بزرگتر، ستون ها ابعاد بیشتری دارند و در نتیجه ممکن است اقدام به اتصال هر ستون به پی شود.

شکل ۵-۱ نمونه‌ای از وضعیت قرار گرفتن دو نعل پایین روی پی بتونی و دو نعل بالای ستون‌های کلاف دیوار را نشان می‌دهد. در شکل ۶-۱ پیچ اتصال ستون در بتون پی دیده می‌شود. در سال‌های اخیر که تکنولوژی حفاظت چوب پیشرفت قابل توجهی کرده است، دو نعل پای ستون‌های کلاف را از چوب اشباع شده انتخاب کرده آن را روی پی موضعی بتونی سوار می‌کنند و بقیه فضای پی با خرده سنگ پر می‌شود. نمونه‌ای از این نوع زیرسازی در شکل ۵-۱ ملاحظه می‌شود.



شکل ۵-۱- زیرسازی و پی و نصب دو نعل روی پی و ساخت قاب

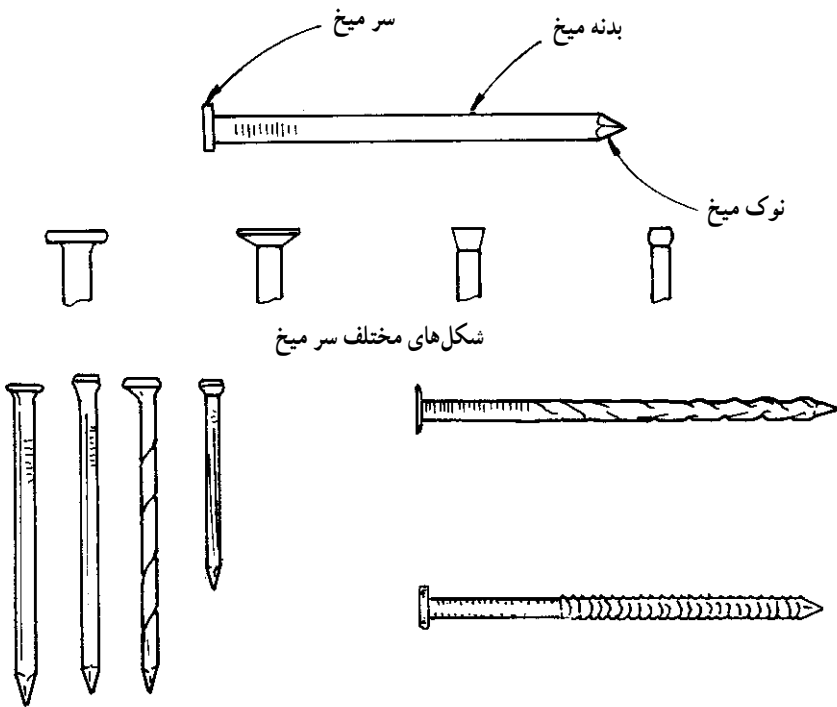


شکل ۶-۱- پیچ اتصال ستون در بتون پی

قسمت‌های اسکلت یا قاب ساختمان را می‌توانند در کارخانه به هم متصل کنند و به صورت پانل بخش‌های دیوار درآورده سپس به محل احداث ساختمان حمل کرده روی پی آماده نصب کنند. این حالت نصب دیوار پیش ساخته را شکل ۴-۱ نشان می‌دهد. راه دیگر انجام این کار تهیه اجزای قاب در کارخانه و سوار کردن آن‌ها روی پی در محل احداث ساختمان است. انتخاب یکی از دو روش به اندازه قاب و میزان مصرف چوب ماسیو در ساختمان بستگی دارد.

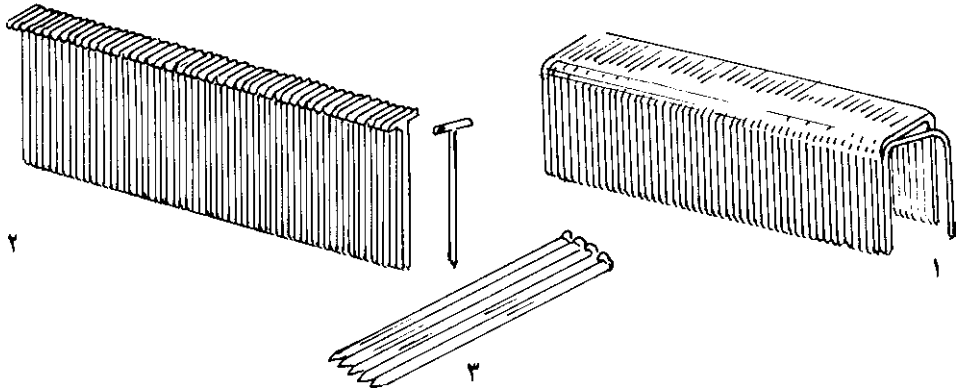
۴-۱- اتصالات اجزای پیش ساخته قاب

برای اتصال اجزای پیش ساخته چوبی در ساختمان برحسب ضخامت اجزای اتصال، از اتصال دهنده‌های فلزی مختلف و چسب استفاده می‌شود. قدیمی‌ترین وسیله اتصال قطعات چوبی میخ است و در اندازه و شکل‌های مختلف سر، بدنه و نوک تولید می‌شود. شکل‌های نمونه از سر و بدنه انواع میخ را می‌توان در شکل ۷-۱ مشاهده کرد.



شکل ۷-۱- انواع شکل‌های هندسی میخ

با توسعه کاربرد وسایل ماشینی بیشتر در خطوط تولید انبوه فرآورده‌های چوبی، مانند چکش‌بادی، ساخت و مصرف میخ‌های دو سر و عرضه میخ‌های خشاب شده به بازار رایج شد. سه نوع از این نوع میخ‌ها در شکل ۸-۱ دیده می‌شود.



شکل ۸-۱- انواع میخ خشاب شده (شانه‌ای یا ردیفی)
 ۱- میخ دو سر، ۲- میخ با سر T شکل، ۳- میخ معمولی

۱-۵- ساخت و نصب خرپای بام

در روش ساخت سنتی خرپای چوبی، چوب لازم را در پای کار فراهم می‌آورند و با برش‌های ضروری، اجزای خرپا را درآورده با میخ به یکدیگر وصل می‌کنند. این کار را هر چند که درودگران ماهر نسبتاً خوب انجام می‌دهند، اما به لحاظ اصول فنی استحکام اتصالات خرپا قابل برآورد نبوده تغییر مکان آن‌ها پیش‌بینی شده نیست؛ در نتیجه پوشش این نوع خرپاها مدتی پس از احداث ساختمان در اثر تغییر مکان ناهمگن پیش‌بینی نشده ایجاد مشکل خواهند کرد. چنانچه پوشش خرپا ایرانیت باشد، پیچ‌های اتصال آن در بعضی نقاط شل و در بعضی جاها زیادتر از حد سفت می‌شوند؛ به طوری که ایرانیت ممکن است در آن نقاط سوراخ شود. ورق‌های گالوانیزه آهن ناهماهنگی تغییر مکان خرپای ساخته شده در پای کار را به شدت ایرانیت نشان نمی‌دهند، چون انعطاف‌پذیری بیشتری دارند؛ اما در درازمدت استحکام اتصال ورق گالوانیزه سست خواهد شد.

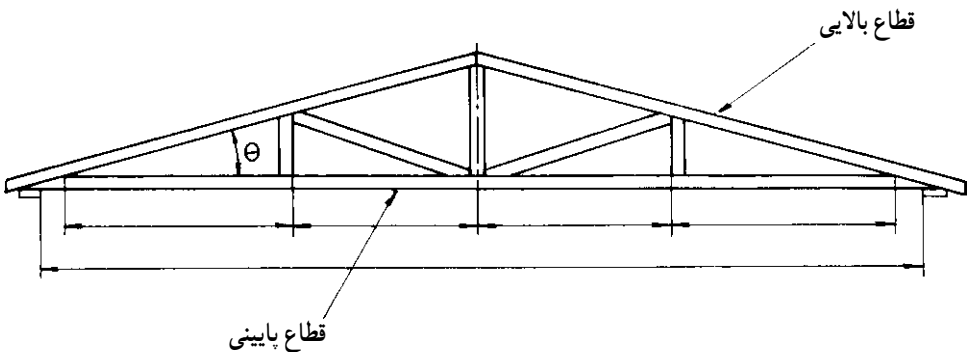
از مصالح دیگری که برای پوشش بام به کار می‌رود، لت چوبی^۱ و لت اسفالتی هستند. این دو

۱- لت چوبی در شکل‌های ۲۴-۱ تا ۲۶-۱ آورده شده است.

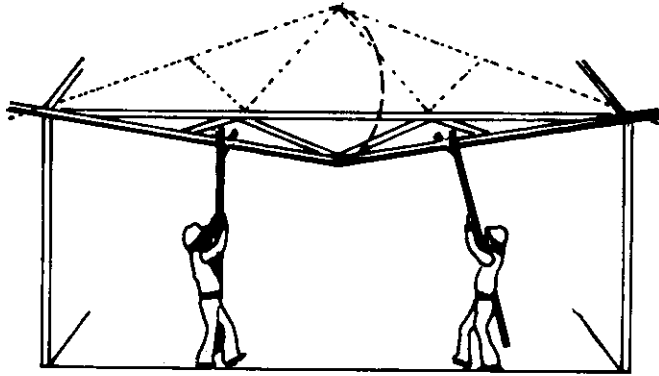
نوع پوشش به ابعاد کم جابه‌جایی خریای بام را تحمل نمی‌کنند. شکل آن‌ها را در بخش مربوط خواهیم دید. افزون بر این، دور ریز چوب در روش ساخت خریا در پای کار زیاد است. به این جهت در روش ساخت مهندسی شده، نخست خریا به وسیله محاسب طراحی شده تحلیل نوع بار در اجزای خریا انجام می‌گیرد. شکل هندسی خریا و اندازه اجزای خریا در پایان محاسبات طراحی تعیین و سپس از روی آن خریا در کارخانه ساخته می‌شود.

در کارخانه طبق توصیه کیفی طراح ابتدا چوب‌آلات خریا جدا و سپس اندازه‌بری می‌شوند. علامت کیفیت چوب‌آلات باید روی آن‌ها حفظ شود تا کنترل کیفیت پوشش بام در ساختمان در دست احداث به سهولت انجام شود. پس از اندازه‌بری، چوب‌آلات به قسمت مونتاژ انتقال می‌یابد و در آن‌جا روی خرک مونتاژ در کنار هم به شکل خریای مورد نظر قرار می‌گیرد. هر طرف نقاط اتصال اجزای خریا یک وصله دندان‌دار فلزی کوبیده می‌شود. امروزه کاربرد این وصله‌های دندان‌دار که جایگزین وصله تخته چندلا با چسب و میخ شده است، دامنه وسیعی دارد. برای کوبیدن وصله‌های دندان‌دار از پرس کوچکی استفاده می‌شود که مانند جرّ ثقیل سقفی در کارگاه مونتاژ به سهولت جابه‌جا می‌شود و سرعت کار آن نیز مطلوب است.

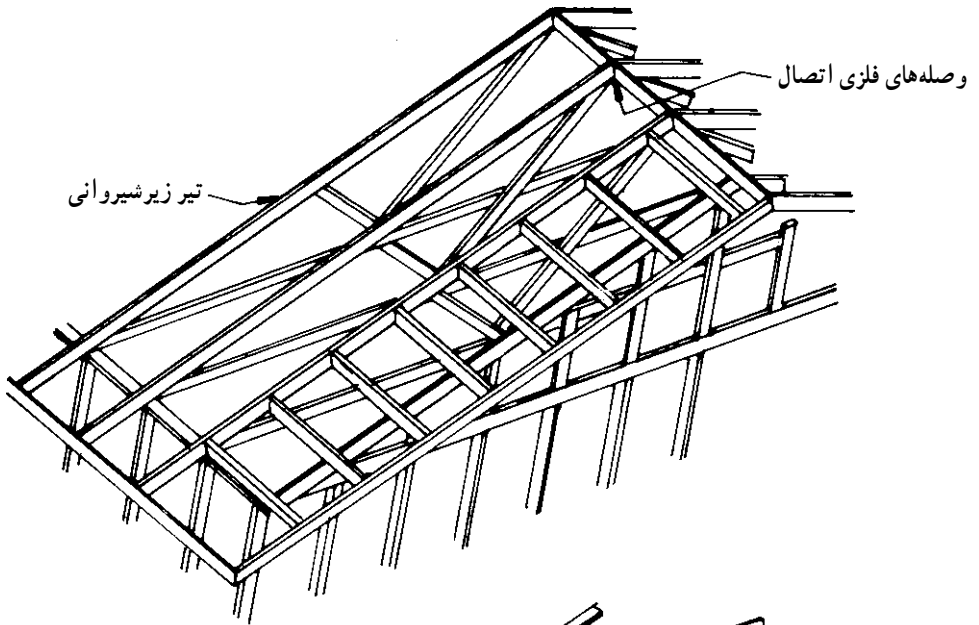
خریاهای ساخته شده از کارخانه به محل احداث ساختمان حمل می‌شوند و سپس آن‌ها را روی قاب دیوارها می‌گذارند تا طبق نقشه در فواصل تعیین شده از هم تثبیت شوند. در شکل ۹-۱ اجزای یک نمونه خریا تشریح شده است و شکل ۱۰-۱ بالا بردن و نصب خریا را نشان می‌دهد. پس از نصب خریاهای بام کار برپایی قاب یا اسکلت ساختمان تکمیل شده، به دنبال آن باید پوشش دهانه‌های قاب دیوار و خریاهای بام نصب شوند. شکل تکمیل شده خریاهای بام در شکل ۱۱-۱ ملاحظه می‌شود.



شکل ۹-۱- اجزای خریای شیب‌دار - قطعات بین قطاع‌ها به اجزای جان معروف‌اند.

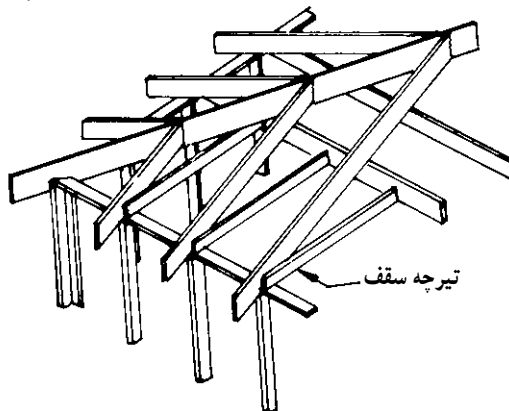


شکل ۱۰-۱- روش بالا بردن و نصب خرپا



تیر زیر شیروانی

وصله های فلزی اتصال



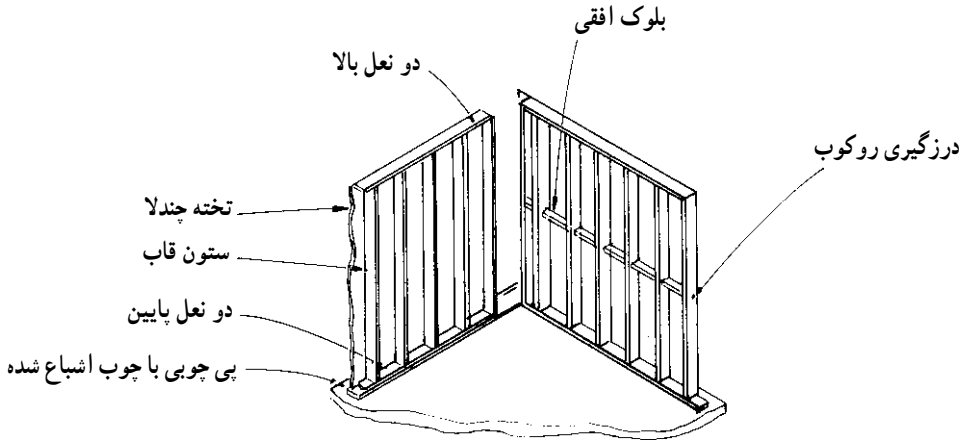
تیرچه سقف

شکل ۱۱-۱- گوشه هایی از قاب
خرپاهای نصب شده بام

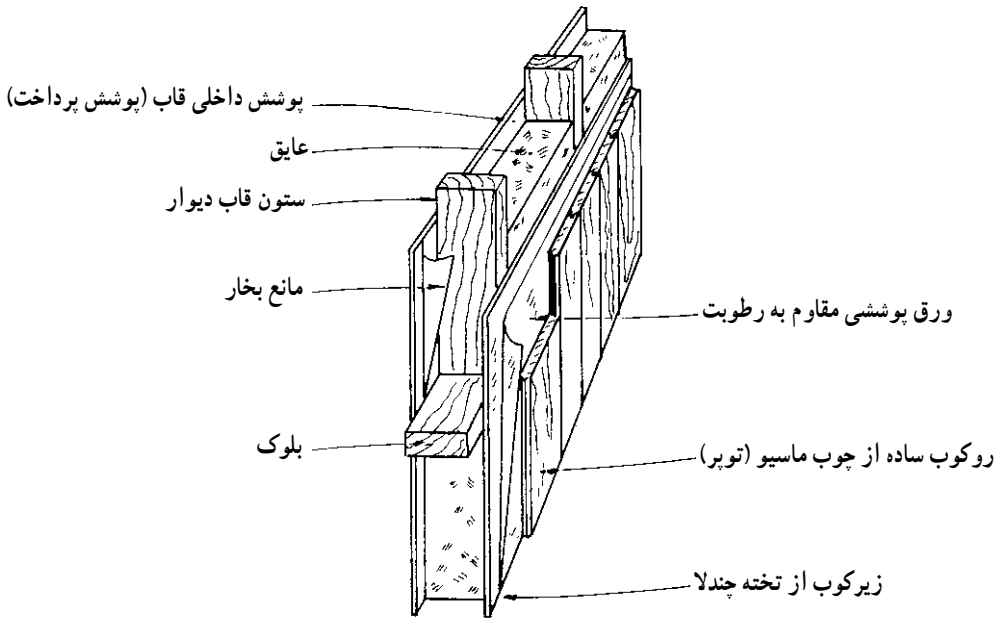
۶-۱- پوشش دهانه‌های چهار چوب

۱-۶-۱- پوشش دهانه‌های کلاف دیوار: دیوار به دو پوشش متفاوت

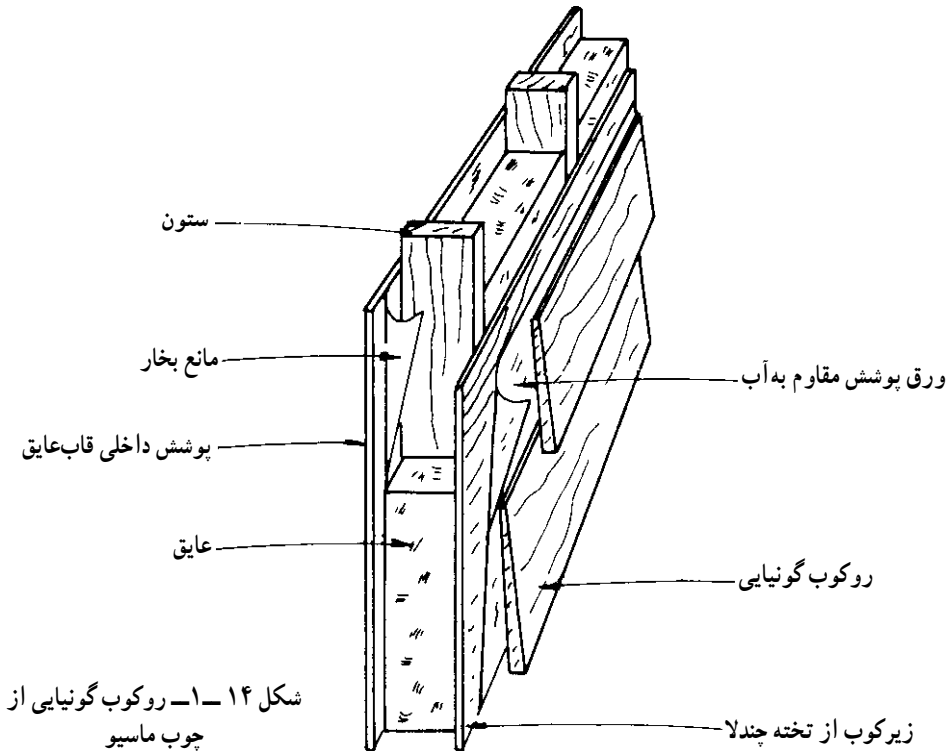
نیاز دارد (شکل ۱۲-۱). پوشش سمت بیرون کلاف که باید از نوع مقاوم به رطوبت، تأثیر نور خورشید و سایر عوامل جوی باشد. روکوب بیرون کلاف دیوار را با گونه‌هایی از چوب که دوام طبیعی خوبی دارند، انجام می‌دهند. برای گونه‌های دیگر رنگ کردن روکوب، روش افزایش دوام چوب محسوب می‌شود. روکوب‌های چوبی بیرون قاب دیوار را به دو طریق انجام می‌دهند: ساده و گونبایی (عمودی و افقی). در شکل‌های ۱-۱۳ و ۱-۱۴ هر دو حالت نشان داده شده است. امروزه به علت قیمت بالای چوب ماسیو، روکوب پوشش بیرونی قاب دیوار را از تخته چندلای مقاوم به آب، چوب پلاستیک و یا از آلومینیم تهیه می‌کنند. جهت پیشگیری از کمانه کردن ستون‌های کلاف دیوار و تهیه اتکا برای محکم کردن روکوب، بین ستون‌های کلاف بلوک عرضی می‌کوبند که شکل ۱-۱۲ آن را نشان می‌دهد.



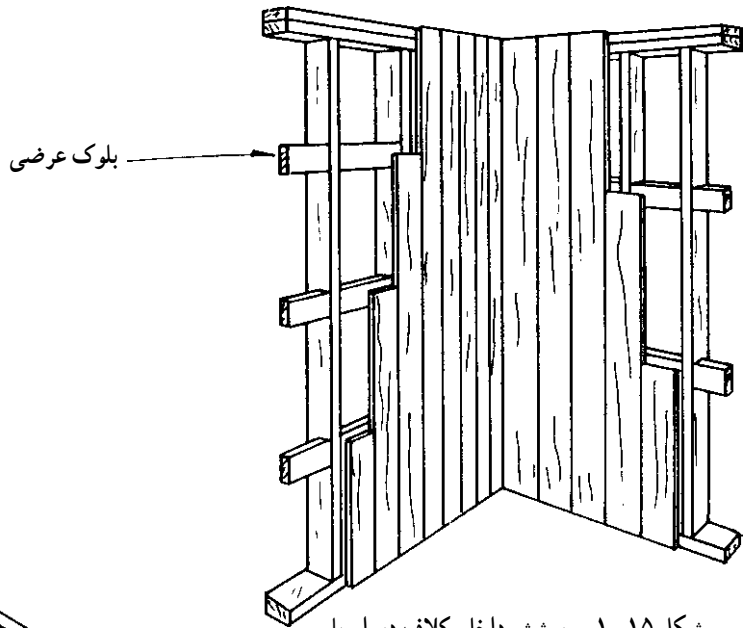
شکل ۱۲-۱- بلوک کوبی کلاف و پوشش بیرونی آن با تخته چندلا



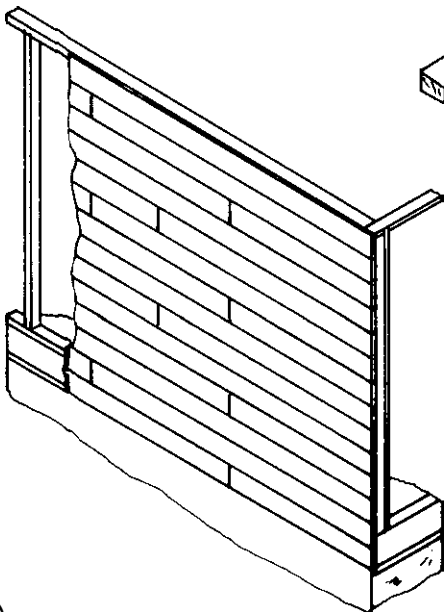
شکل ۱۳-۱- روکوب ساده عمودی از چوب ماسیو



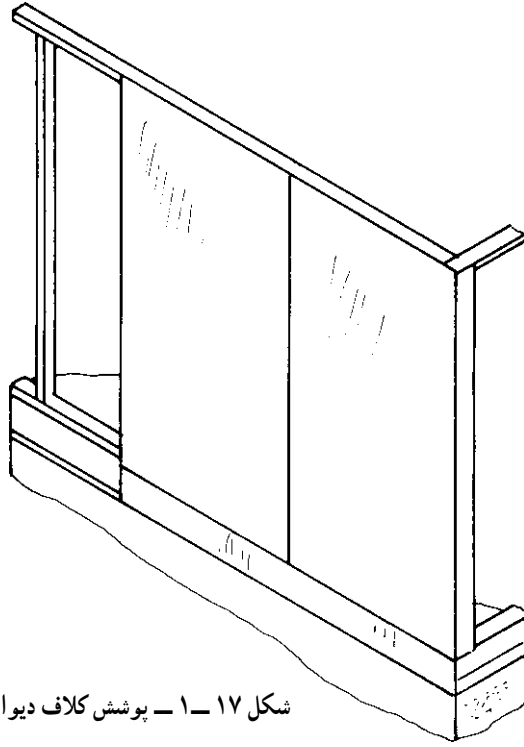
۲-۶-۱ پوشش داخلی کلاف دیوار: پوشش داخلی کلاف دیوار پس از عایق گذاری که برای مناطق سرد ضروری است، با روکوب چوبی یا پانل های پیش ساخته گچ تکمیل می شود. روی پانل های گچ عملیات پرداخت و نقاشی انجام می شود. در بعضی کشورها پانل های نازکی از گچ را با روکش پلی ونیل می سازند. این روکش پلی ونیل طرح های سطوح شعاعی و مماسی گونه های مختلف چوب را داراست. طرح های این روکش به قدری طبیعی جلوه می کند که بیننده آن را با روکوب چوب ماسیو اشتباه می کند. پوشش داخلی کلاف دیوار را می توان در شکل های ۱۵-۱ تا ۱۹-۱ مشاهده کرد.



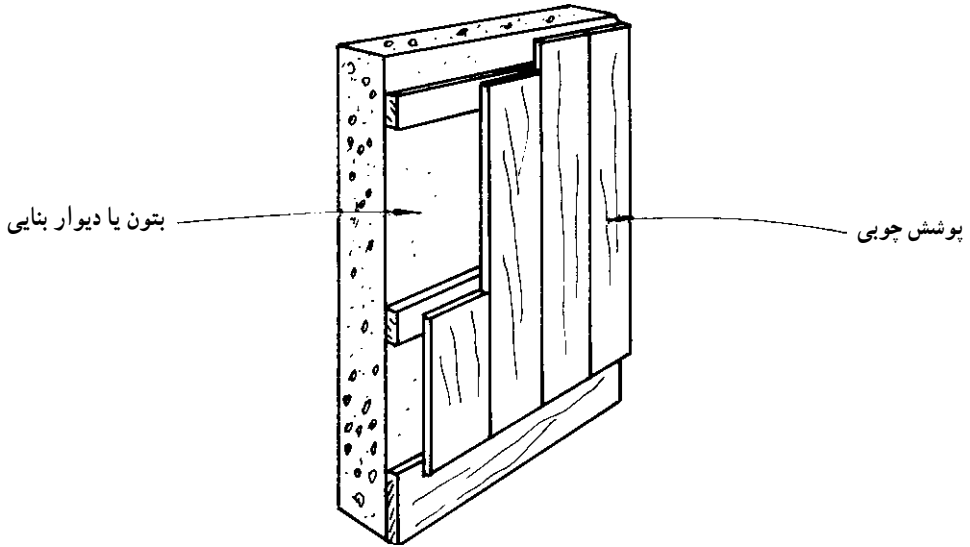
شکل ۱۵-۱ پوشش داخلی کلاف دیوار با چوب ماسیو و اتصال سربه سر



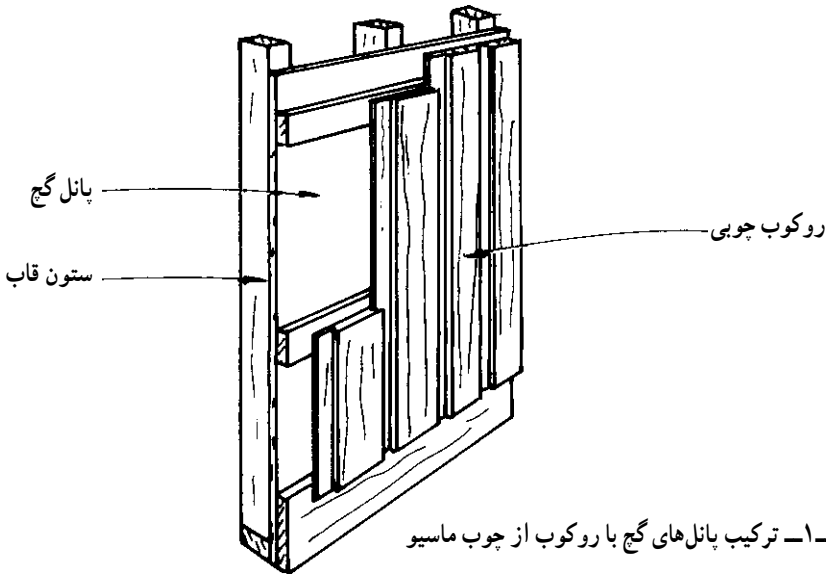
شکل ۱۶-۱ پوشش کلاف دیوار با چوب ماسیو و اتصال سربه سر صورت افقی



شکل ۱۷-۱ - پوشش کلاف دیوار با صفحات تخته چندلا، ویفر یا فیبر

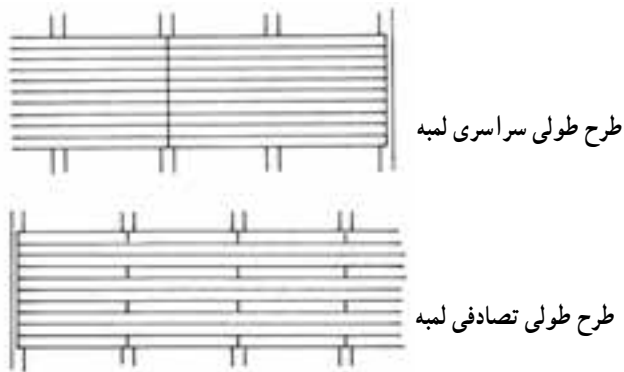


شکل ۱۸-۱ - پوشش کلاف دیوار با روکوب چوب ماسیو



شکل ۱۹-۱ ترکیب پانل‌های گچ با روکوب از چوب ماسیو

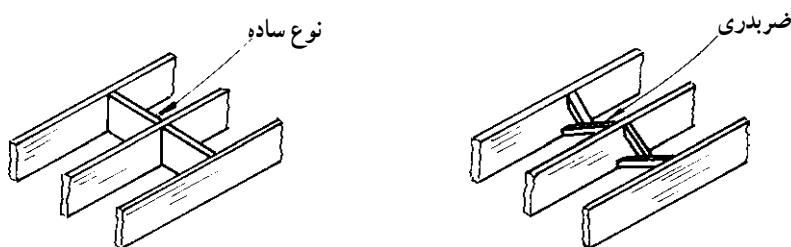
۳-۶-۱ پوشش سقف و کف: پوشش سقف با لمبه^۱ یا ورق نازک روکش‌دار گچ صورت می‌گیرد. چنانچه تیرها و تیرچه‌های سقف از چوب مرغوب انتخاب شده باشند، لمبه را روی تیر و تیرچه‌ها می‌کوبند؛ در غیر این صورت لمبه را از زیر می‌کوبند و روی آن را برای جلوگیری از اتلاف گرما عایق‌گذاری می‌کنند. لمبه کوبی سقف و پوشش کف با طرح طول سراسری یا تصادفی اجرا می‌شود. نمونه‌ی آن‌ها را شکل ۲۰-۱ نشان می‌دهد.



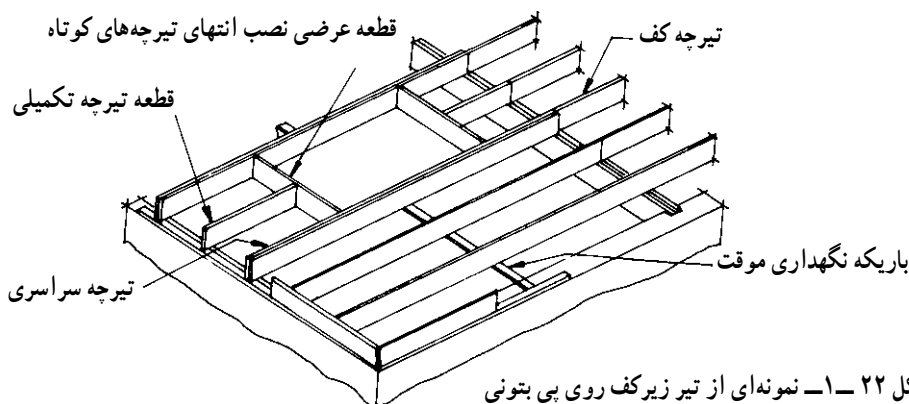
شکل ۲۰-۱ دو نوع طرح طول لمبه در سقف و پوشش در کف

۱- پوشش چوبی سقف که از تخته‌های نازک (معمولاً شیاردار) که از طرف عرض به یکدیگر اتصال داده می‌شوند و از کلمه انگلیسی Lumber گرفته شده است، ساخته می‌شود.

مسئله‌ای که در انتخاب مصالح برای پروژه‌های ساختمانی، برحسب نوع مصرف یا کاربری ساختمان مطرح است، هزینه اجرای کار و عمر مفید پیش‌بینی شده ساختمان خواهد بود. در مواردی هم به اقتضای هزینه یا فراوانی مصالح، ترکیبی از مواد را در احداث دیوار به کار می‌برند. از جمله این ترکیب بتون، گچ و روکوب چوب ماسیو یا پانل‌های چوبی است که بازار آن گسترش قابل ملاحظه‌ای دارد. این ترکیب در قسمت ساخت کف هم موفق است که در بخش مربوط تشریح خواهد شد. در سال‌های اخیر فکر استفاده از فضایی به نام طبقه هم کف یا زیرزمین در ساختمان‌های مسکونی‌ای که با قاب‌های سبک چوبی احداث می‌شوند، قوت گرفت. برای این منظور بیشتر طراحان ساختمانی، پی را چنان پیش‌بینی می‌کنند که نیمه ارتفاع زیرزمین یا هم کف در زمین قرار بگیرد و نیمه بالایی روی زمین بنا شود. در این حالت باید تیرریزی سقف زیرزمین که کف قسمت مسکونی است، پیش‌بینی ارتفاع راه رفتن ساکنین را در برداشته باشد. از طرفی نوسان رطوبت نسبی هوای محیط برحسب فصول سال می‌تواند در ایجاد صدا هنگام راه رفتن، مؤثر باشد. برای رفع این نقایص، ارتفاع تیر باربر و تیرچه‌های کف را زیاد می‌کنند. این مسئله تاییدن تیرها را در موقع نصب و پس از آن به دنبال دارد؛ به همین جهت باید تیرچه‌های کف را به مهاربندهای ضربدری یا بلوک ساده مجهز کرد (شکل ۲۱- ۱ و ۲۲- ۱).

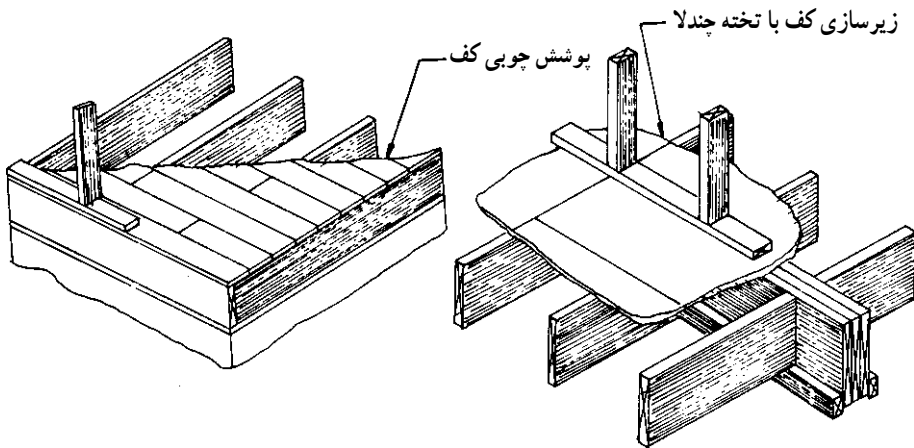


شکل ۲۱- ۱- مهاربند تیر و تیرچه‌های کف برای کاستن ارتعاش کف



شکل ۲۲- ۱- نمونه‌ای از تیر زیرکف روی پی بتونی

چند دهه پیش در بسیاری از ساختمان‌های چوبی لمبه روی تیرهای کف با چوب ماسیو بلوط یا گونه‌های دیگر پهن برگ عمل شده کف پوشی نیز روی آن به کار می‌بردند. امروز حسن استقبال و رجحان کار چوبی به علت گران تمام شدن کار، عام نیست. از بانل‌های تخته‌ی چندلا، تخته‌ی ویفر و تخته‌ی تراشه برای پوشش دهانه‌های تیر کف زیاد استفاده می‌کنند (شکل ۲۳-۱).



شکل ۲۳-۱- کاربرد لمبه و بانل‌های تخته چندلا، تخته ویفر و تراشه برای پوشش دهانه‌های تیرهای کف

از کف پوش چوبی بیشتر در مناطقی استفاده می‌شود که سرمای زمستان دمای خاک را به طور چشمگیری پایین می‌برد. در این نواحی زیستن در ساختمان‌های چوبی یکی از راه‌های مقابله با سرما و کاستن هزینه تأمین گرما در زمستان است. در مناطقی که سرما عامل هزینه‌های پیشگیری و فراهم آوردن دمای مطلوب در ساختمان نباشد، کاربرد مصالح بنایی در زیرسازی کف مسأله‌ای خاص نخواهد داشت. از لحاظ تنوع ترکیب نیز تاکنون نوآوری‌های خوبی شده است.

عوامل دیگری که باعث می‌شود قاب یا اسکلت ساختمانی یک طبقه را از چوب بسازند، زلزله و رانش زمین است. بسیاری از ملت‌ها ضریب اثر زلزله را برای مناطق مختلف کشورشان از طریق مشاهدات تجربی ثبت شده برآورد کرده‌اند که استفاده از آن‌ها در کدهای ساختمانی برای طراحی تأکید شده است. معمولاً برای انتخاب زمین جهت احداث مناطق مسکونی به نقشه‌زمین‌شناسی مراجعه می‌شود. این امر راهنمایی چگونگی لایه‌های زمین و سنگ مادر را در بردارد و در نتیجه بهای برخی پیشگیری‌ها را می‌توان برآورد کرد. حرکت زمین در بسیاری موارد انسان را غافلگیر کرده است. تلفات جانی و مالی حاصل از حرکت زمین، تنها با ساختمان‌های چوبی حداقل بوده است.

امروزه برای استحکام کف ساختمان‌های چوبی هم‌چنین به جهت افزایش خصوصیات عایق صوتی و حرارتی از دولایه ساخته شده از مواد مرکب و صفحات چوبی استفاده می‌شود. بدین صورت که بر روی تیر زیر کف^۱ اولین لایه را قرار می‌دهند که به ساب فلور^۲ معروف است. پس از نصب آن به وسیله چسب، میخ و یا پیچ بر روی تیر زیر کف، لایه دوم یا آندرلی منت^۳ نیز به وسیله چسب، میخ و یا پیچ بر روی ساب فلور قرار می‌گیرد. پس از نصب این دو لایه سطحی صاف برای نصب کف پوش ایجاد می‌گردد. کف پوش می‌تواند از جنس چوب ماسیو (پارکت چوبی)، تخته فیبر سخت (HDF)، پلاستیک (پلی وینیل کلراید که به وینیل معروف است)، فرش و یا موکت باشد (شکل ۲۴-۱).

لازم به توضیح است که جهت الیاف در تخته چند لایه و چوب آندرلی منت بایستی عمود به جهت الیاف چوب و تخته چند لایه در ساب فلور در نظر گرفته شده تا حداکثر مقاومت مکانیکی نیز حاصل شود.



شکل ۲۴-۱

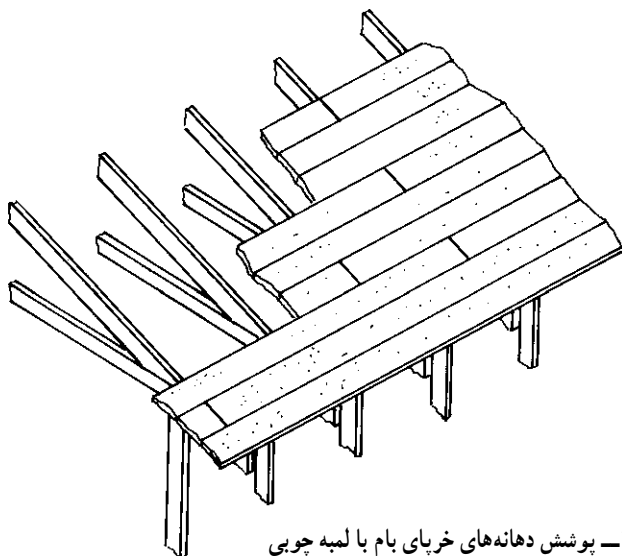
۱- Joist:

تیرهای چوبی زیر کف که به صورت موازی بر روی پی بتونی قرار گرفته و جهت تحمل بارهای کف در ساختمان‌های یک طبقه و بارهای کف و سقف در ساختمان‌های دو طبقه مورد استفاده قرار می‌گیرد و ضخامت آن معمولاً ۲ تا ۵ سانتی متر) در نظر گرفته می‌شود.

۲- Sub Floor:

عبارت است از اولین لایه‌ی کف ساختمان که از چوب ماسیو یا مواد مرکب و صفحات چوبی ساخته شده و بر روی تیر ←

۴-۶-۱ پوشش دهانه‌های خریای بام: خریای بام پس از نصب به صورت قاب شیب‌داری درمی‌آید. بستن دهانه‌های خریا بر حسب نوع پوشش نهایی بام متفاوت است. چنانچه پوشش با ورق‌های ایرانیت باشد، تعداد بندهای عرضی را باید به قدر کافی گرفت تا تکیه‌گاه ایرانیت و پیچ کردن آن به قاب بام، به حد نصاب برسد. کدهای ساختمانی معمولاً آیین‌نامه‌ای برای این منظور دارند. برای لت چوبی و لت اسفالتی باید دهانه‌های قاب بام پوشش پیوسته داشته باشد. برای این کار، هم از لمبه‌چوبی و هم از ورق تخته چند لا و پانل‌های دیگر چوبی می‌توان استفاده کرد (شکل‌های ۲۳-۱ و ۲۵-۱). لت اسفالتی از خمیر کاغذ باطله و قیر تهیه می‌شود و روی آن را با سنگ ریز



شکل ۲۵-۱ پوشش دهانه‌های خریای بام با لمبه چوبی

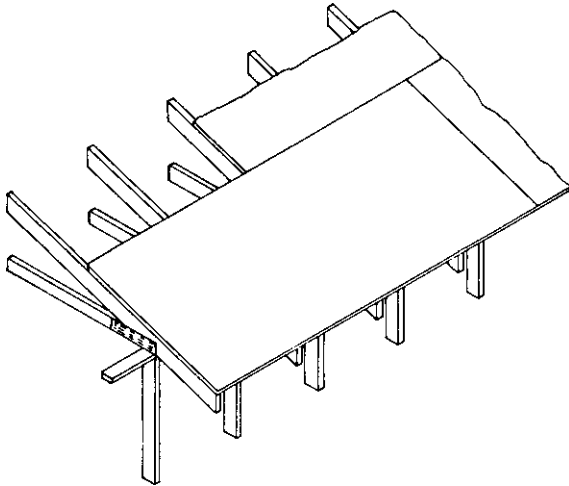
به رنگ متنوع درمی‌آورند. این نوع لت دوام خوبی دارد و رنگ آن را می‌توان متناسب با محیط انتخاب کرد که از نظر معماری دورنما حائز اهمیت است. لت‌های چوبی را برای دوام بیشتر با مواد حفاظتی اشباع می‌کنند که بدین ترتیب، منظره آن نیز مطلوب می‌شود (شکل ۲۵-۱). به علت کمبود

زیر کف ساختمان چوبی قرار می‌گیرد و نقش تکیه‌گاه سازه را دارد. هم‌چنین عایق صوت و حرارت نیز محسوب می‌گردد.

۳- Under Layment:

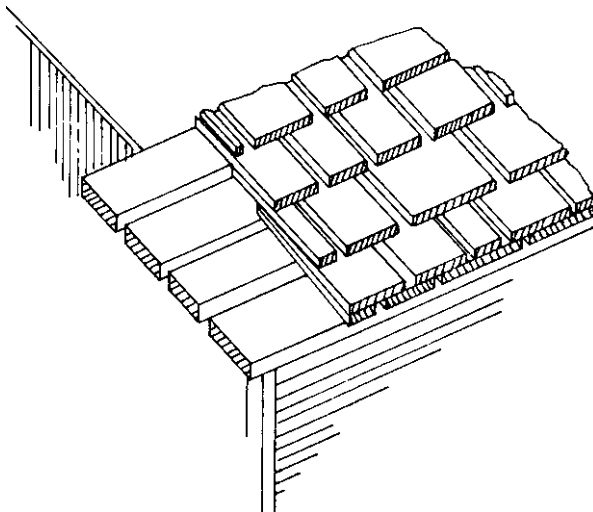
دومین لایه‌ی کف ساختمان که همانند ساب فلور از مواد مرکب چوبی است و بر روی ساب فلور قرار گرفته و سطحی صاف و تراز و عایق حرارت و صوت را برای کف پوش ایجاد می‌کند. پس از نصب آن بر روی ساب فلور درزهای تخته‌ها به وسیله بتونه پوشانده و سنباده کاری می‌شود و کف پوش به‌عنوان آخرین لایه کف ساختمان به‌راحتی بر روی آن نصب می‌گردد. برکاربردترین مواد مورد استفاده برای آندرلی منت عبارتند از تخته تراشه OSB و تخته چندلایه ساختمانی.

چوب ماسیو، مصرف لت‌های چوبی حالت خاص پیدا کرده است. از ورق گالوانیزه آهن و ورق آلومینیم نیز در پوشش روی بام استفاده می‌شود. گوشه‌ای از شیروانی لت پوش را در شکل ۲۶-۱ ملاحظه می‌کنید.



شکل ۲۶-۱- پوشش قاب خرابی بام با تخته لایه یا ورق گالوانیزه یا ورق آلومینیم

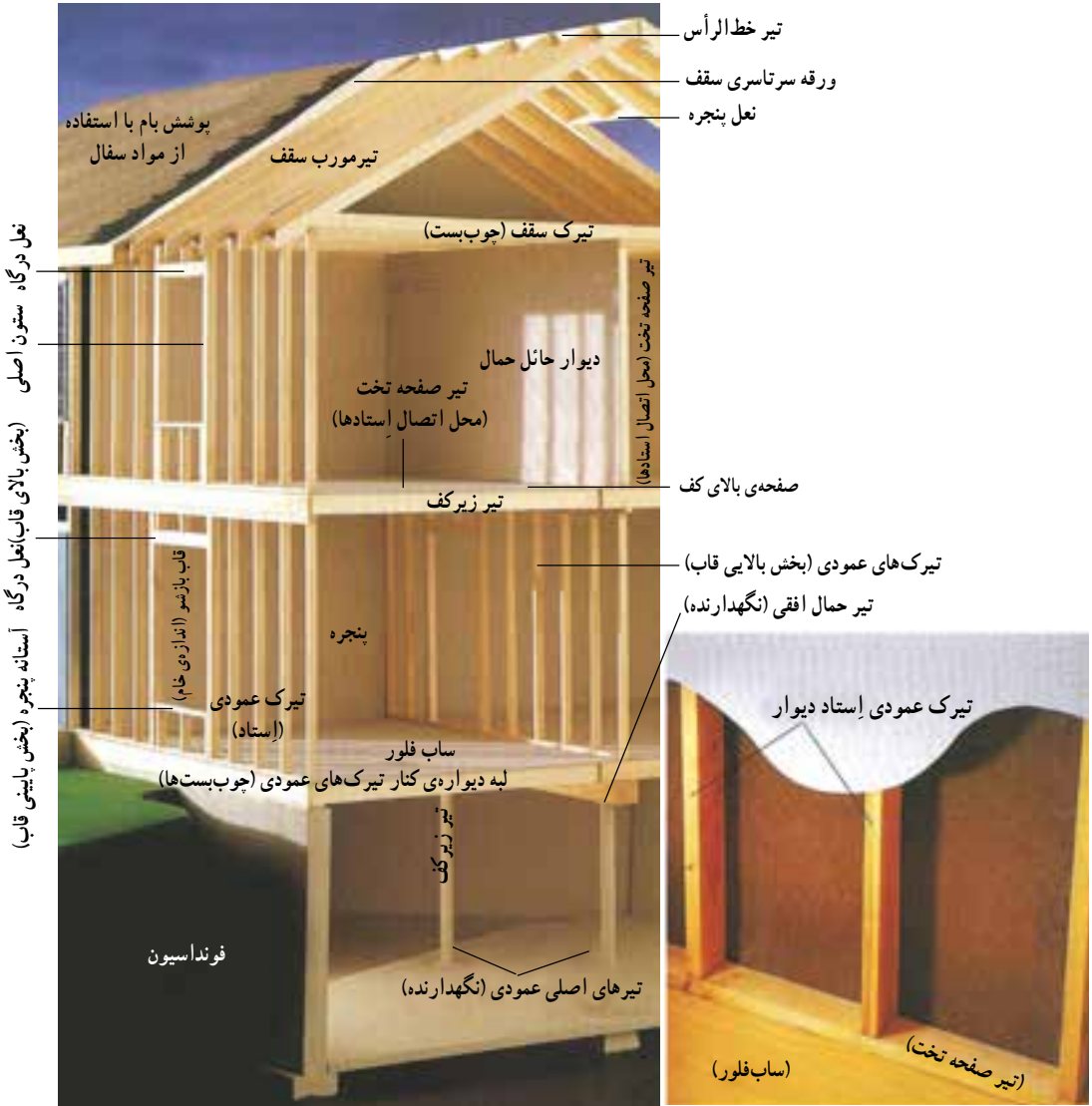
تکنیک ساده‌ی ساخت سنتی ساختمان‌های چوبی محدود به قاب‌های سبک یک طبقه بود که ظرفیت بیش از یک خانواده را نداشت. اما تنوع اتصال دهنده‌های فلزی و چسب، بهره‌گیری از زمین معینی را برای احداث ساختمان با فضای بیشتر، ممکن کرد. ساخت قاب‌های سه طبقه با چوب‌آلات



شکل ۲۷-۱- بام با پوشش لت چوبی، زیر لت لمبه‌کوبی است.

خام که از برش گرده بینه‌ها حاصل می‌شوند، متداول شده است. فضای ساختمان‌های چوبی سه طبقه را برحسب سهولت استفاده، طوری سازمان می‌دهند که اتاق‌های پذیرایی و آشپزخانه در طبقه هم‌کف و اتاق‌های خواب در طبقه دوم بنا شوند. نمونه‌ای از قاب سبک چوبی سه طبقه را در شکل ۱-۲۸ مشاهده می‌کنید.

تشریح یک خانه‌ی چوبی



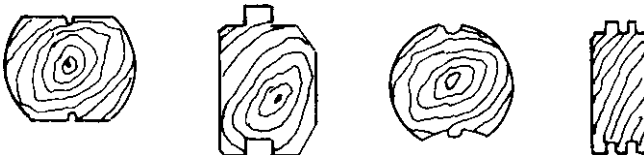
شکل ۱-۲۸- نمای اسکلت چوبی یک ساختمان سه طبقه با اجزای مختلف

۱-۷- ساختمان با چوب‌های گرد^۱

قدمت ساخت خانه با چوب‌های گرد بیشتر از ساخت خانه با چوب‌آلات بریده شده است. زیبایی خاص این دسته از خانه‌های چوبی هر بیننده‌ای را مجذوب خود می‌سازد. تنه‌ی درختان سوزنی برگ برای این نوع ساختمان مطلوبتر هستند؛ چون به علت استوانه‌ای بودن کار عمل‌آوری کمی دارند و با مختصر خراطی استوانه‌ای می‌شوند. اهمیت چوب‌های سوزنی برگ در این زمینه به اندازه‌ای شده که برخی از کشورها با داشتن جنگل‌های سوزنی برگ وسیع، بازار فروش چوب‌های گرد مناسب ساخت خانه را تا سطح بین‌المللی وسعت داده‌اند. چوب‌های گرد پهن برگ هرچند که در روستاهای داخل جنگل برای این منظور استفاده می‌شوند، اما در مجموع مانند چوب‌های سوزنی برگ مطلوب نیستند، زیرا تنه‌های استوانه‌ای کمتری دارند. نمونه‌ای از ساختمان با چوب‌های گرد در شکل ۱-۲۹ دیده می‌شود. اتصال طولی دیوار این گونه ساختمان‌ها متنوع است که چند نمونه از آن‌ها را شکل ۱-۳۰ نشان می‌دهد.



شکل ۱-۲۹- نمونه‌ای از ساختمان با چوب‌های گرد



شکل ۱-۳۰- کنشکاف و زبانه کردن چوب‌های دیوار

۱- Logging: ساخت خانه‌های چوبی با چوب‌های گرد به روش Logging معروف است. (گرده بینه = Log)

۸-۱- کنترل مرغوبیت خانه‌های چوبی

کلیه مواد اولیه اعم از چوب‌آلات و پانل‌ها طبق آیین‌نامه کیفیت، به وسیله تولیدکننده درجه‌بندی و علامتگذاری می‌شوند. پیمانکار مجری با در دست داشتن صورت مصالح طراحی شده و با رعایت آیین‌نامه اجرایی کد ساختمانی، کار نصب را تکمیل می‌کند.

در کشورهای صنعتی خدمات کنترل کیفی و تحلیل وضعیت کارهای مهندسی شده، خود بخش جا افتاده‌ای است و این گونه خدمات را به متقاضیان ارائه می‌دهد. پیمانکاران مجری خود از طریق مؤسسات ذیصلاح برای دریافت مهر تأیید کیفیت کار تکمیل شده اقدام می‌کنند. کارشناسان صاحب صلاحیت این مؤسسات پس از بازدید و بررسی ساختمان تمام شده اعلام نظر می‌کنند. در صورت اتفاق شکست در ساختمان‌های احداث شده تحلیل علت شکست نیز به وسیله همین بخش خدمات به اجرا درمی‌آید.

۹-۱- حفاظت چوب در ساختمان

چنانچه چوب در محیط خشک بماند، مانند سایر مصالح ساختمانی دوام خواهد داشت و اگر صدمات به چوب نرسد، سالیان زیاد باقی می‌ماند. هوادیدگی به سطح چوب تخریب جزئی وارد می‌سازد که با رنگ کردن چوب قابل پیشگیری است. با تابش خورشید و اکسیژن هوا ظاهر چوب خاکستری یا قهوه‌ای و با رطوبت تیره‌تر می‌شود. همان‌طور که گفته شد، رنگ کردن یک وسیله پیشگیری است. قسمت‌های داخلی ساختمان را با رنگ‌های شفاف رنگ می‌کنند، اما این رنگ‌ها برای قسمت‌های بیرونی ساختمان که در معرض تابش خورشید و هوای آزاد بیرون قرار می‌گیرد مناسب نخواهند بود. چوب‌های بیرون ساختمان احتیاج به تجدید رنگ دارند و صاحب خانه‌ها باید با تشخیص نیاز، برای تمدید رنگ اقدام کنند.

چوب اگر در عمقی از خاک که پایتتر از سطح آب زیرزمینی است، قرار گیرد از دسترس عوامل بیولوژیکی یا قارچ‌های مخرب دور است و دوام خوبی هم خواهد داشت. قسمت‌های پایین شمع‌کوبی‌ها با این وضعیت، کمتر می‌پوسند. اجزای چوبی ساختمان در محیط‌های سطحی خاک یا در معرض نوسان سطح آب که ممکن است با آن در تماس باشند، می‌پوسند و از بین می‌روند.

دمای زیاد هم برای چوب زیان‌آور است. در ساختمان‌های بزرگ تجاری، مانند هتل‌ها و تالارهای محل اجتماعات، از چوب به صورت دیوارکوب و دیگر قطعات تزئینی استفاده می‌شود. برای دوام بیشتر کارهای چوبی در این قبیل ساختمان‌ها، امروزه با نمک‌های کاهنده سرعت اشتعال،

چوب را تیمار می‌کنند. دسته‌ی دیگری از مواد حفاظتی در این خصوص به صورت آستری مصرف می‌شوند که تنها قادرند از انتشار شعله جلوگیری کنند.

بعضی از گونه‌های چوب مانند سرو، سرخ چوب^۱، لیلکی و سرخدار به داشتن دوام طبیعی مشهورند؛ اما باید گفت دوام چوب متغیر است و به این جهت در جایی که احتمال پوسیدن آن وجود دارد یا ممکن است حشرات به آن هجوم برند، لازم است چوب را تیمار حفاظتی کنند. پوسیدگی، آتش و محلول‌های قلیایی قوی عوامل تخریب چوب در ساختمان هستند. به این عوامل مورچه‌های نجار، موریانه زیرزمینی و سوسک‌ها را باید افزود که برحسب موقعیت جغرافیایی عامل عمده‌ی تخریب چوب در ساختمان می‌توانند باشند.

برای پیشگیری از تخریب چوب به وسیله قارچ و دیگر موجودات مخرب و بهبود دوام چوب آن را با نمک‌های محلول در آب یا روغن اشباع می‌کنند. جهت تأثیر بیشتر تیمار حفاظت، چوب را تحت فشار اشباع می‌کنند. برای دوام نسبی، با اسپری مواد حفاظتی روی چوب، سرعت فعالیت عوامل مخرب بر روی آن را کاهش می‌دهد.

- ۱ - چرا درجه بندی کیفیت چوب برای ساختمان لازم است؟
- ۲ - دور ریز چوب در روش سنتی ساخت خانه های چوبی بیشتر است یا در روش پیش ساخته کردن اجزای ساختمانی؟
- ۳ - استاندارد کردن ابعاد مقاطع چوب آلات ساختمانی برای چه منظوری است؟
- ۴ - خرپاهای پیش ساخته یا کارخانه ای بام چه مزیتی دارند؟
- ۵ - اگر چوب از دستبرد عوامل بیولوژیکی مخرب حفظ شود، چه خطر دیگری آن را تهدید می کند؟
- ۶ - در مقایسه با سایر مصالح ساختمانی، ایمنی چوب در ساختمان در چه مواردی بالاست؟
- ۷ - چرا در مناطق سردسیر، استفاده از چوب برای خانه سازی بر مصالح دیگر ترجیح دارد؟