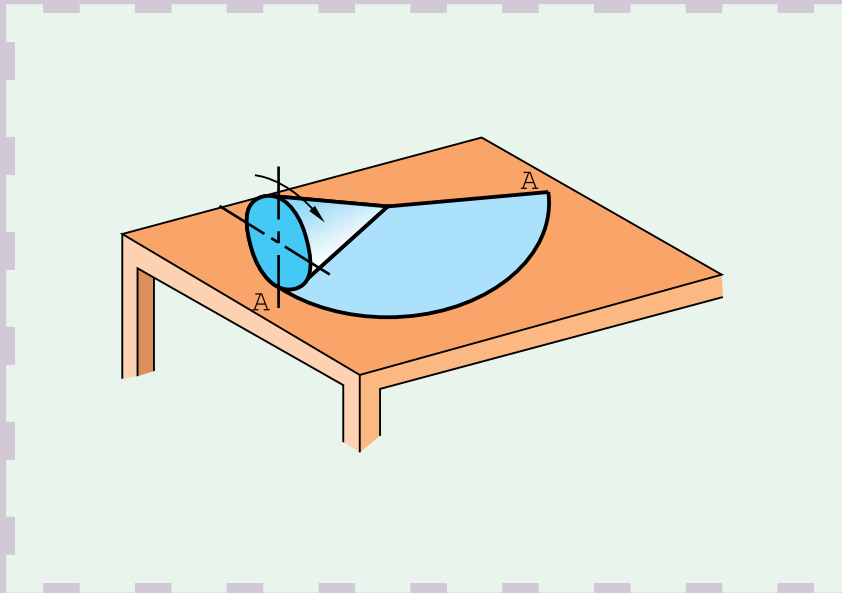


گسترش احجام ساده



گسترش پایه‌ای است برای ساختن حجم

هدف‌های رفتاری: فراگیرنده، پس از پایان این درس، باید بتواند:

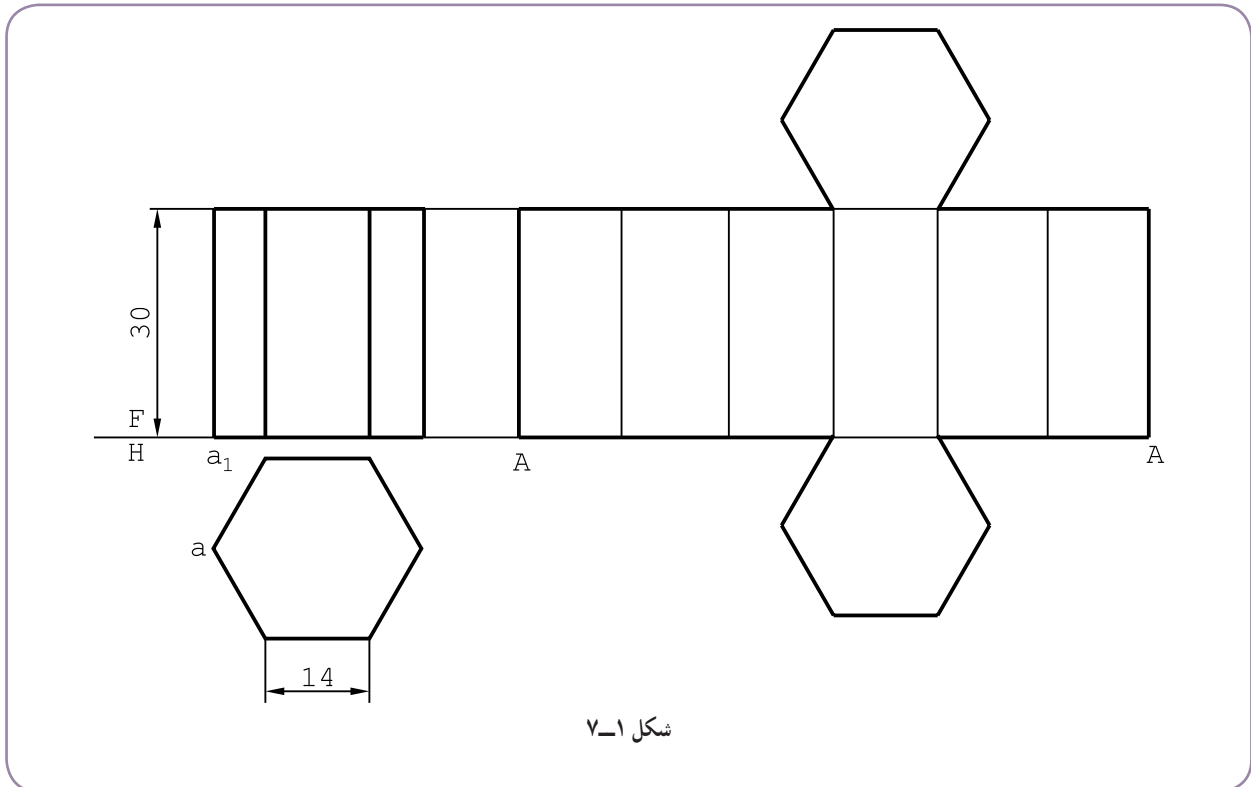
- ۱- گسترش منشور را رسم کند.
- ۲- گسترش هرم را رسم کند.
- ۳- گسترش استوانه را رسم کند.
- ۴- گسترش مخروط را رسم کند.
- ۵- گسترش کره را رسم کند.
- ۶- ماکت گسترش‌ها را بسازد.

۷-۱- گسترش منشور

گسترده بدنه یک منشور کامل می تواند از چند مستطیل یا متوازی الاضلاع و دو قاعده به صورت چند ضلعی تشکیل شود.

۷-۱-۱- گسترش منشور قائم : منشور قائم کامل، از مستطیل های جانبی و قاعده های آن تشکیل می شود. در شکل ۷-۱

گسترش منشور با قاعده شش ضلعی منتظم رسم شده است.



گسترده، یک مستطیل با طول ۸۴ و عرض 30° است. دو قاعده هم اضافه شده است. کار ساده است زیرا همه یال ها دارای اندازه واقعی هستند.

همان گونه که دیده می شود، منشور از یال A باز شده است. جای باز شدن را می توان، از جهات مختلف، مانند ساده تر شدن گسترش، ساده تر بودن ساخت و... تعیین کرد. البته در گسترش های آینده، موارد زیر رعایت می شود:

– ساده تر بودن رسم گسترش؛

– در نظر نگرفتن زائده های اضافی برای اتصال، مثلاً حساباندن (تنها برای ساده تر شدن گسترش)؛

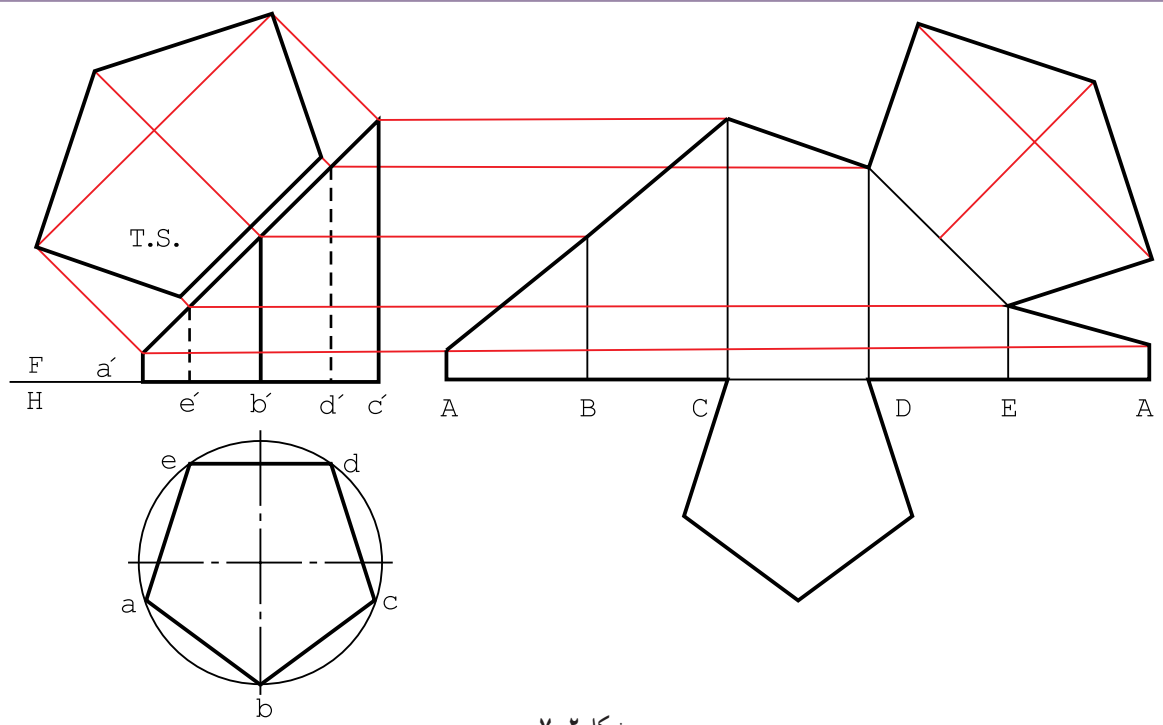
– در نظر گرفتن دقیق ضخامت خطها؛

– صرف نظر از اندازه گذاری و در نظر گرفتن حروف یا شماره برای نام گذاری (در صورت نیاز).

۷-۱-۲- گسترش منشور برش خورده : منشور با قاعده پنج ضلعی منتظم را در نظر می گیریم (شکل ۷-۲).

این منشور با یک صفحه منتصب بریده شده است. انتقال قاعده و مقطع، مطابق موارد گفته شده در انتقال (فصل ۲)، صورت

می گیرد.



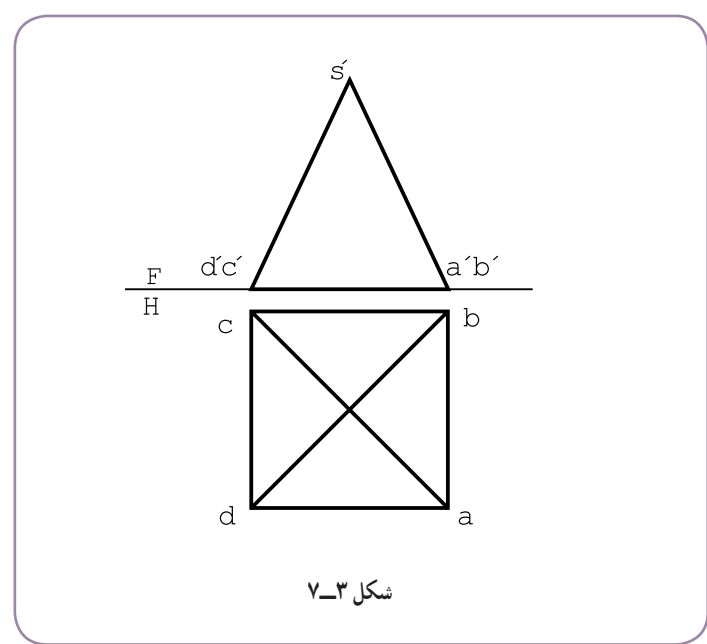
شکل ۲-۷

۷-۲- گسترش هرم

گسترده بدنه یک هرم کامل، از چند مثلث تشکیل می‌شود ضمن این که قاعده هم باید افزوده شود.

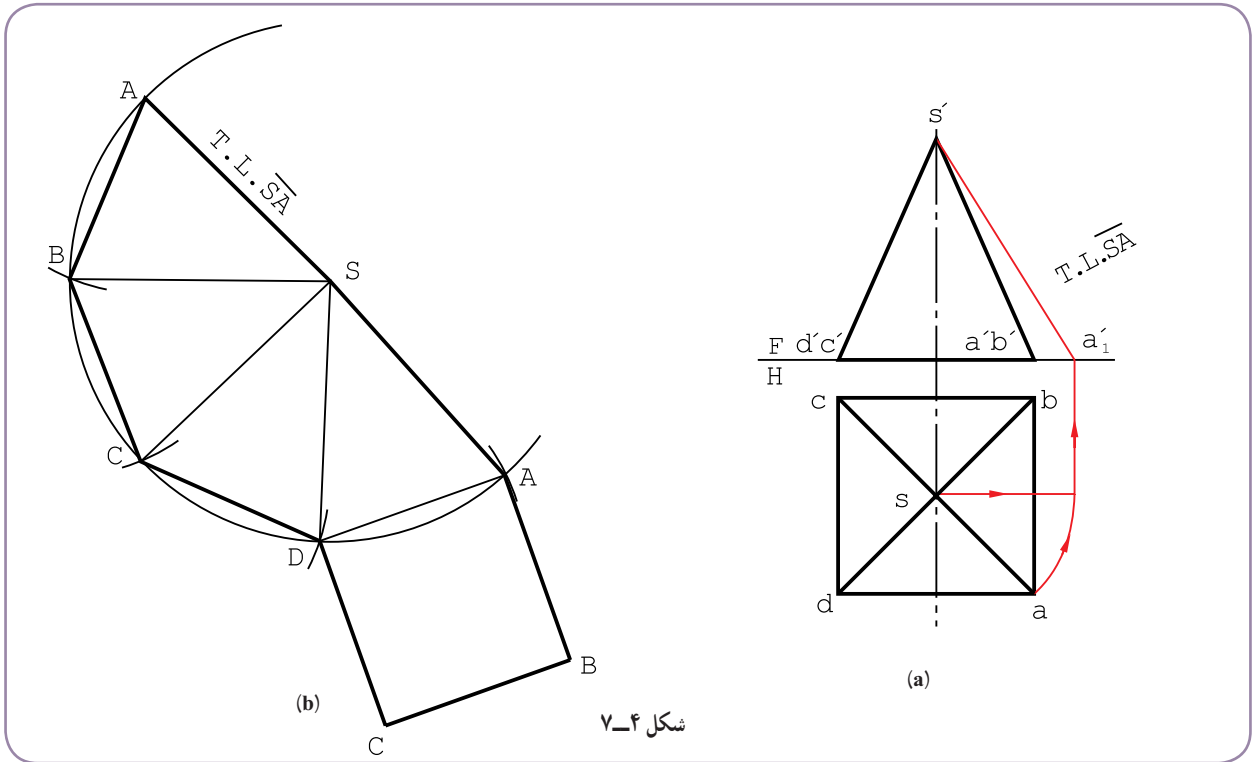
۷-۲-۱- گسترش هرم کامل: هرم معرفی شده در شکل ۳-۷ دارای قاعده مربع است. همه یال‌های آن برابرند و برای رسم

گسترش، ابتدا باید اندازه حقیقی یکی از یال‌ها مثلاً \overline{SA} تعیین شود.



شکل ۳-۷

با انتخاب جای مناسب، پاره خط \overline{SA} را رسم می‌کنیم. هرم از روی پال \overline{SA} باز می‌شود (شکل ۷-۴).



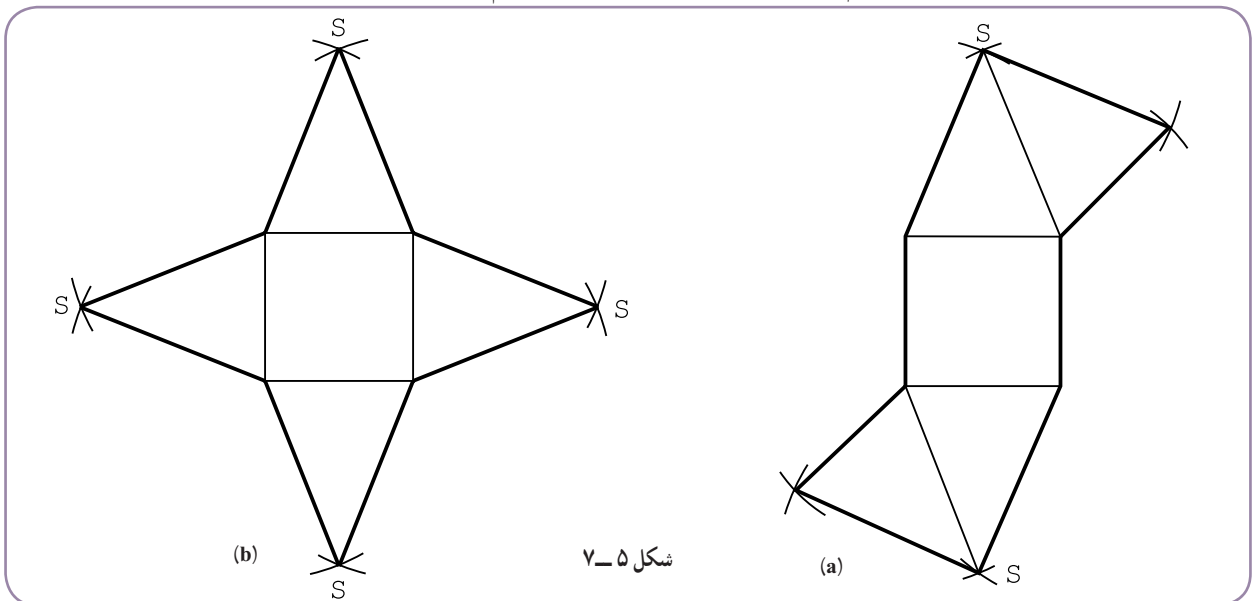
شکل ۷-۴

– باید مثلث SAB رسم شود. اندازه واقعی AB و SB معین است. حال به کمک کمان‌هایی که با پرگار می‌زنیم، مثلث را می‌سازیم.

– به همین ترتیب سه مثلث دیگر را اضافه می‌کنیم.

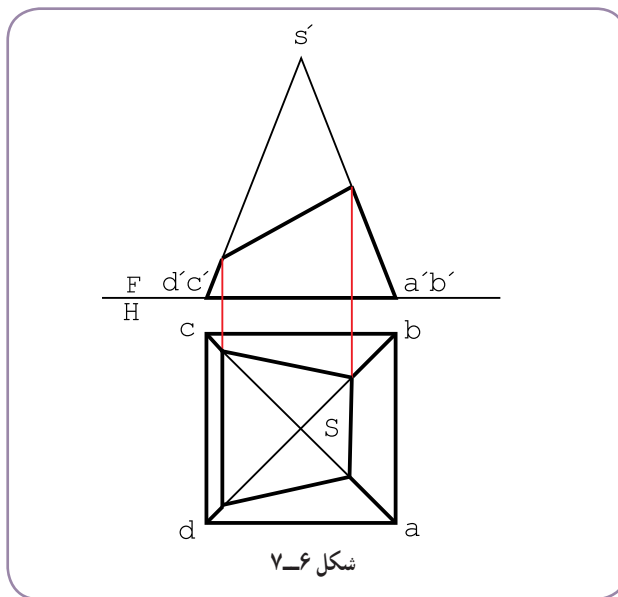
– با افزوده شدن قاعده، گسترش کامل می‌شود.

این گسترش به صورت‌های دیگر هم ممکن است (شکل ۷-۵). شما کدام را بهتر می‌دانید؟



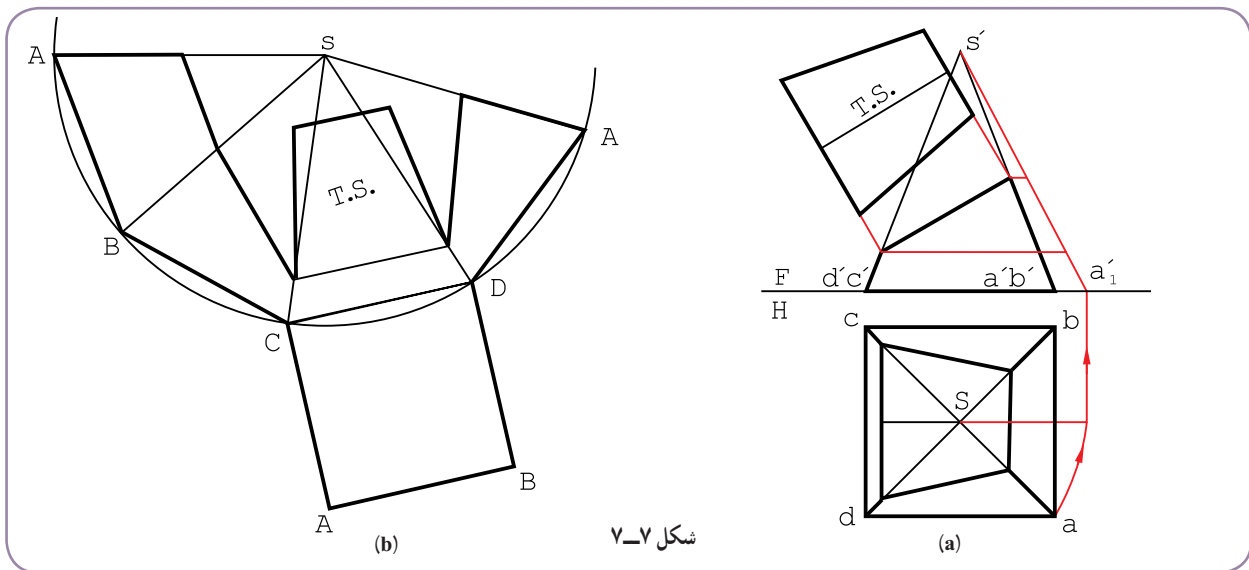
شکل ۷-۵

۷-۲-۲- گسترش هرم برش خورده: در شکل ۶-۷، هرم با یک صفحه منتصب بریده شده است.



شکل ۶-۷

- اندازه حقیقی باقی مانده یال ها را به دست می آوریم.
- اندازه حقیقی مقطع را به دست می آوریم (شکل ۷-۷).



شکل ۷-۷

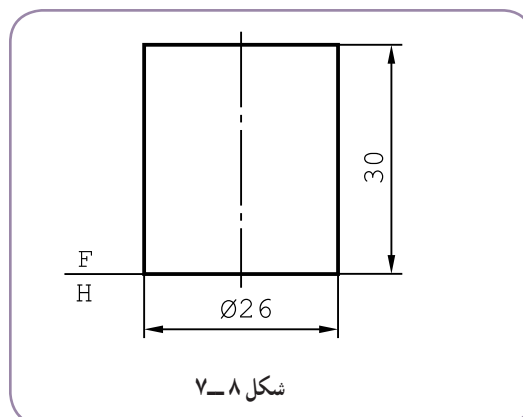
- می توان ابتدا هرم را به صورت کامل فرض کرد و گسترش داد و سپس قسمت های جدا شده را کم کرد.
- می توان با انتخاب جای مناسب، هرم را از یک یال باز نمود.
- یال انتخابی را \overline{SA} گرفتیم.
- اندازه حقیقی باقی مانده از هر یال را روی شکل داریم.
- اندازه حقیقی مقطع نیز با روش مثلث بندی یا با استفاده از خواص دوزنقه، قابل انتقال و ترسیم است.

۷-۳- استوانه

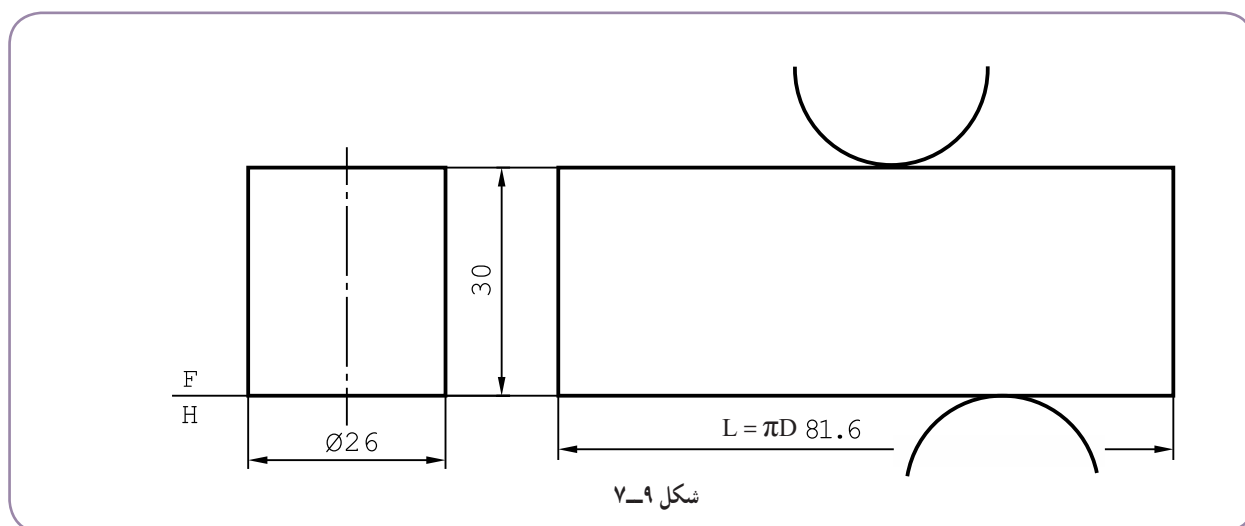
استوانه و احجام استوانه‌ای در صنایع فلزی بسیار اهمیت دارند. لوله‌ها، کانال‌های استوانه‌ای، بیشتر زانوها، ... استوانه‌ای هستند.

۷-۳-۱- گسترش استوانه: استوانه را به دو روش می‌توان گسترش داد.

الف) روش دقیق: استوانه‌ای با اندازه‌های شکل ۷-۸ را در نظر می‌گیریم، که باید به گونه‌ای کامل گسترش داده شود.



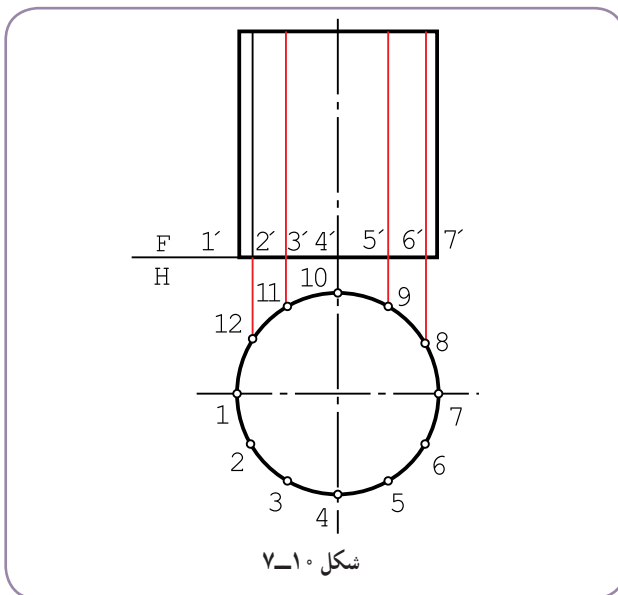
- گسترش یک مستطیل است با عرض 3° و طول $3/14 \times 26$ به همراه دو دایره به قطر ۲۶ (شکل ۷-۹). اگر قطر قاعده و ارتفاع باشد سطح جانبی عبارت است از:
 $A = \pi D H$ (بدون قاعده‌ها)



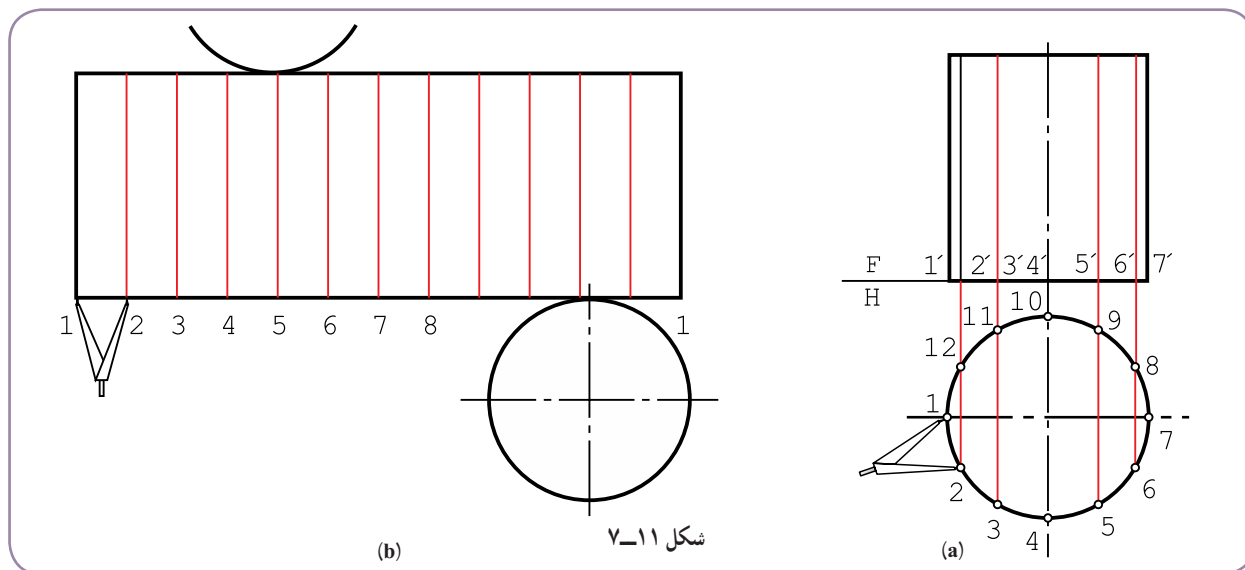
$$L = \pi D = 3/14 \times 26 = 81/6 \text{ mm}$$

$$A = \pi D H = 3/14 \times 26 \times 3^\circ = 2448 \text{ mm}^2$$

ب) روش تقریبی: می‌توان قاعده استوانه را تقسیم کرد و طول گسترده را از جمع این قسمت‌ها به دست آورد. در شکل ۱-۷ به کمک گونهای $60^\circ \times 30^\circ$ قاعده را به ۱۲ قسمت کردیم.



– در حقیقت مانند آن است که به جای استوانه، یک منشور با قاعده ۱۲ ضلعی منتظم را در نظر گرفته ایم.
 – برای رسم گسترش، ابتدا نقطه ۱ انتخاب شد که جای باز شدن بدنه استوانه است. (شکل ۱-۷).



– دهانه پیرگار تقسیم به اندازه ۱۲ باز شد.

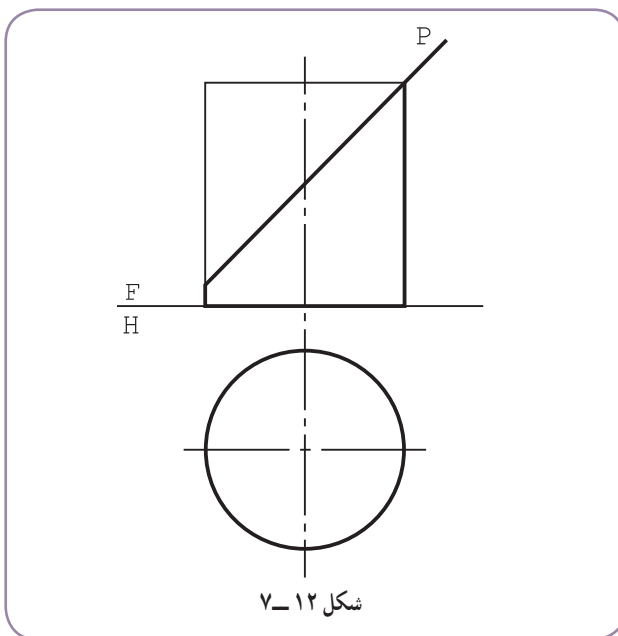
– دوازده قسمت پیاپی، با پیرگار تقسیم روی گسترده جدا و شکل تکمیل شد. همان گونه که دیده می‌شود، طول گسترده با طول حاصل از محاسبه دقیقاً یک اندازه نیست، زیرا $12 > 12$ ، با این توضیح که خطای حاصل قابل توجه نیست. افزون بر آن، اگر دقت

۱- با ۱۲ قسمت، خطا حدود ۲٪ و با ۲۴ قسمت، خطا حدود ۰/۶٪ خواهد بود. ضمناً می‌توانید ابتدا محیط دقیق دایره را روی خط مستقیم به کمک محاسبه طبق رابطه $L = \pi D$ تعیین کنید و سپس طبق قضیه تالس آن را به ۱۲ بخش مساوی تقسیم نمایید. (به فصل دوم مراجعه کنید، تقسیم پاره خط).

بیشتر لازم باشد می‌توان دایره را مثلاً به ۱۶ یا ۲۴ قسمت کرد. (چگونه؟)

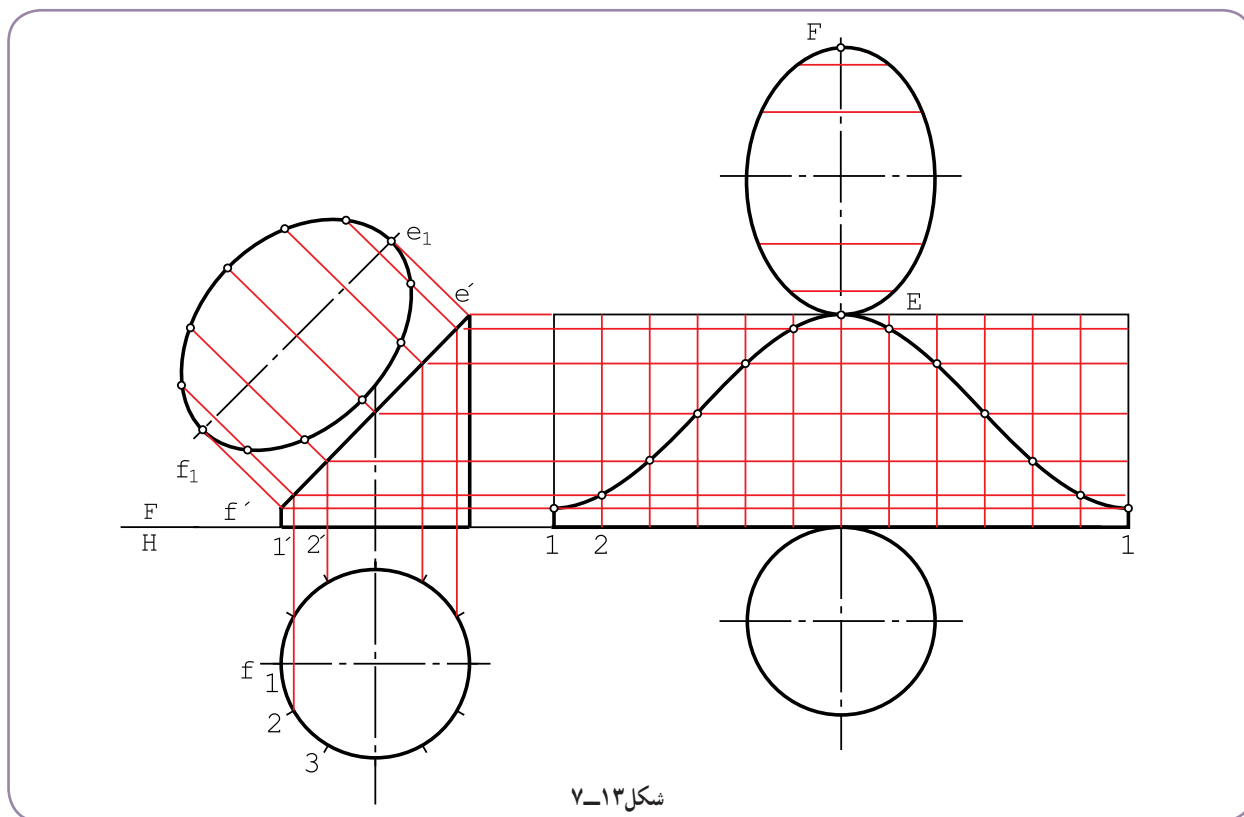
۷-۳-۲- استوانه برش خورده : استوانه‌ای که با یک صفحه منتصب بریده شده مطابق شکل (۷-۱۲) است. نمای روبه‌رو

و نمای افقی کامل است.

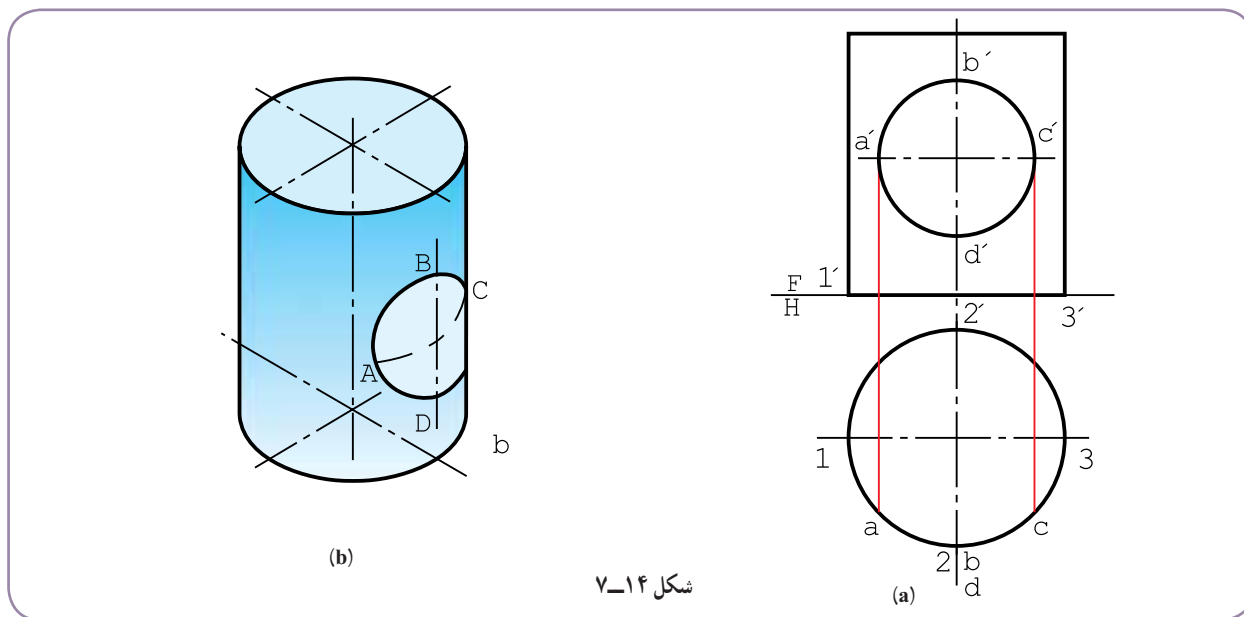


پس از تعیین اندازه حقیقی مقطع، با استفاده از خط‌های کمکی موجود روی نمای روبه‌رو، گسترش را رسم می‌کنیم (شکل

۷-۱۳).

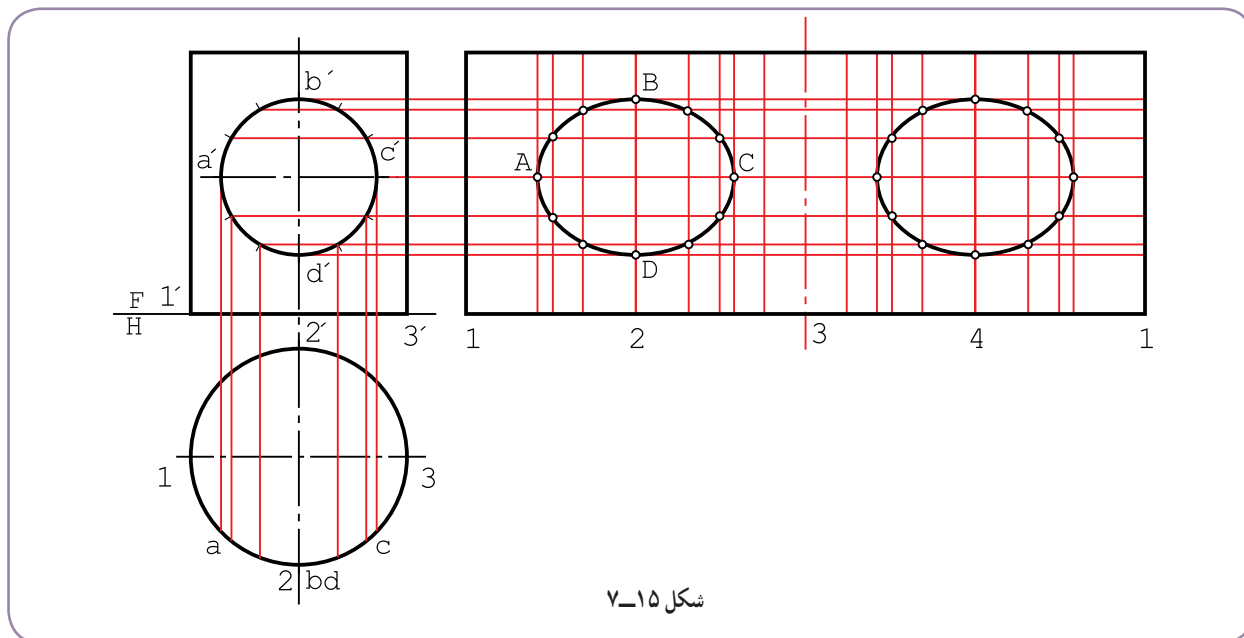


– در گسترش با انتخاب FE، مقطع f, e, \dots را منتقل کردیم.
 ۷-۳-۳- استوانه با سوراخ: روی یک لوله استوانه‌ای نازک، سوراخی به شکل دایره در نمای روبه‌رو ایجاد شده است (شکل ۷-۱۴). اگر سوراخ در هر دو طرف باشد، گسترش چیست؟



شکل ۷-۱۴

– بهتر است برای رسم گسترش، دایره ABCD تقسیم شود (شکل ۷-۱۵).



شکل ۷-۱۵

– خط‌های کمکی مربوط به قسمت‌ها رسم شد.
 – دیده می‌شود که بدنه استوانه در نمای افقی به اندازه‌های مساوی تقسیم نشده است، که اشکالی ندارد. حال در گسترش، قسمت‌های نامساوی را، با شروع از ۱ به دنبال هم منتقل می‌کنیم. همچنین برای رسیدن به اندازه دقیق‌تر، فاصله ۱ تا a را در نمای

افقی دو قسمت می‌کنیم.

– وقتی در گسترش به نقطه ۲ رسیدیم، تا مولد شماره ۳

قرینه در نظر می‌گیریم.

– همه شکل، نسبت به مولد شماره ۳، در گسترش

تقارن دارد که به راحتی به دست می‌آید.

۴-۳-۷ – گسترده لوله: لوله بزرگی به قطر ۵۰۰

و طول ۱۲۵۰، باید از ورق به ضخامت ۱۰ ساخته شود.

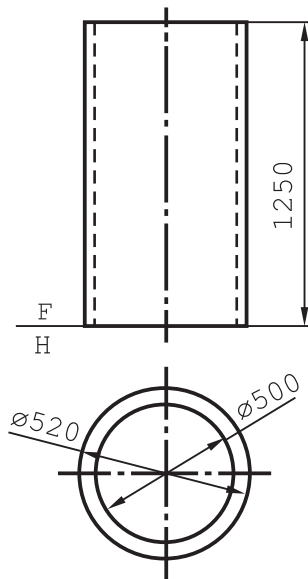
گسترش دقیق‌تر چیست؟ (شکل ۷-۱۶a).

چون با خم کردن یک ورق کلفت، سطح خارجی

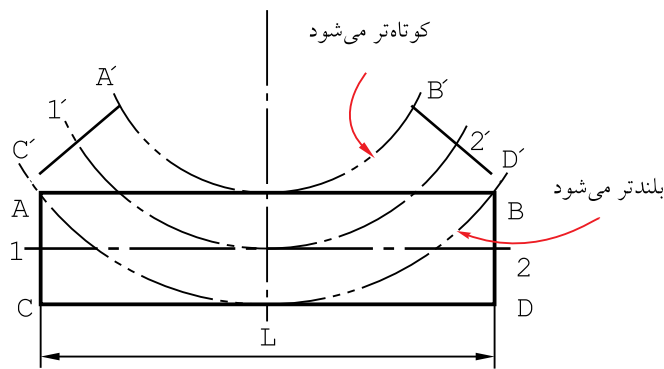
کشیده و طول آن اضافه می‌شود و سطح داخلی فشرده و طول

آن کم می‌شود، باید لایه میانی ورق را در نظر بگیریم (شکل b

۷-۱۶).



شکل ۷-۱۶a



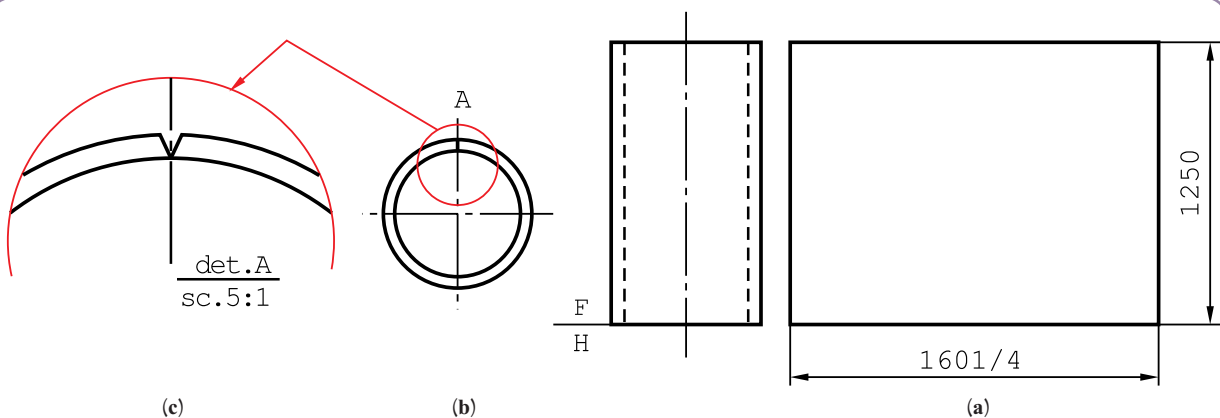
شکل ۷-۱۶b

$$\widehat{A'B'} < \overline{AB} = L$$

$$\widehat{C'D'} > \overline{CD} = L$$

$$\widehat{1'2'} = \overline{12} = L$$

در نتیجه طول مورد گسترش باید طول لایه میانی ورق یعنی دایره‌ای به قطر ۵۱۰ باشد (شکل ۷-۱۷).



شکل ۷-۱۷



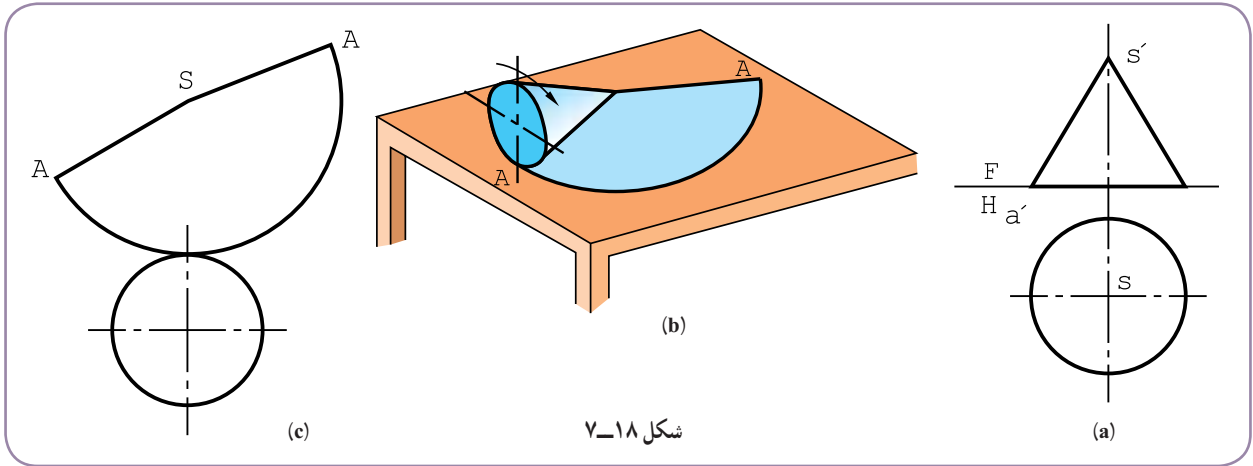
توجه: می‌توان پیش از خم کاری یا پس از آن، درز جوش مناسب را پیش‌بینی و ایجاد کرد.

۷-۴- گسترش مخروط

یک مخروط را می‌توان به دو روش دقیق و تقریبی گسترانید.

یک مخروط به صورت قطاعی از دایره گسترش می‌یابد. شعاع این قطاع طول مولد یعنی L و طول کمان آن برابر محیط قاعده

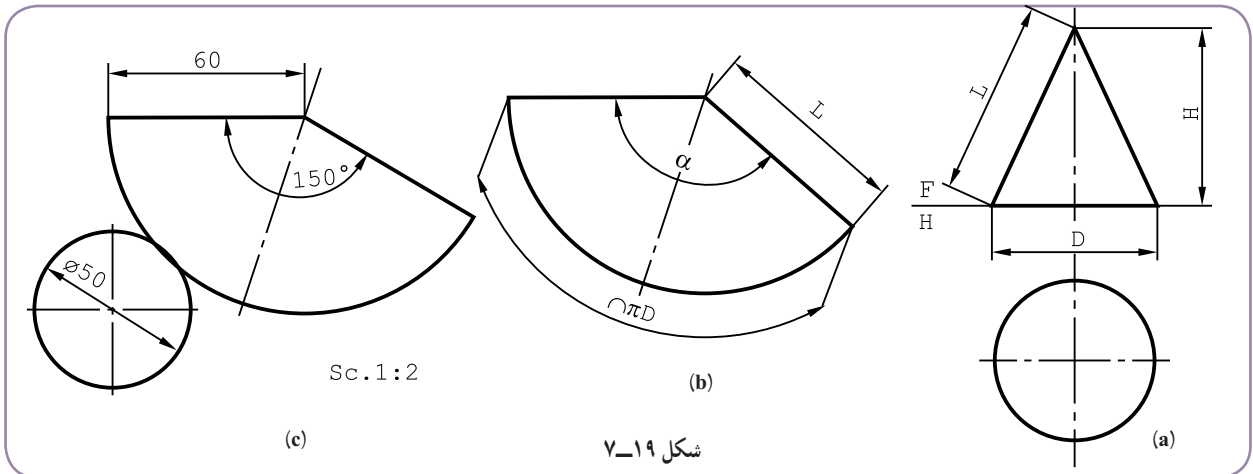
مخروط یعنی πD خواهد بود. پس $A = \frac{1}{2} \pi L \cdot D$ است (سطح جانبی)، شکل ۷-۱۸.



شکل ۷-۱۸

۷-۴-۱- گسترش دقیق: برای گسترش مخروط داده شده در شکل ۷-۱۸، می‌توان زاویه قطاع دایره، یعنی α را از رابطه

$$\alpha = \frac{D}{L} \cdot 180^\circ \text{ به دست آورد. (شکل ۷-۱۹).}$$



شکل ۷-۱۹

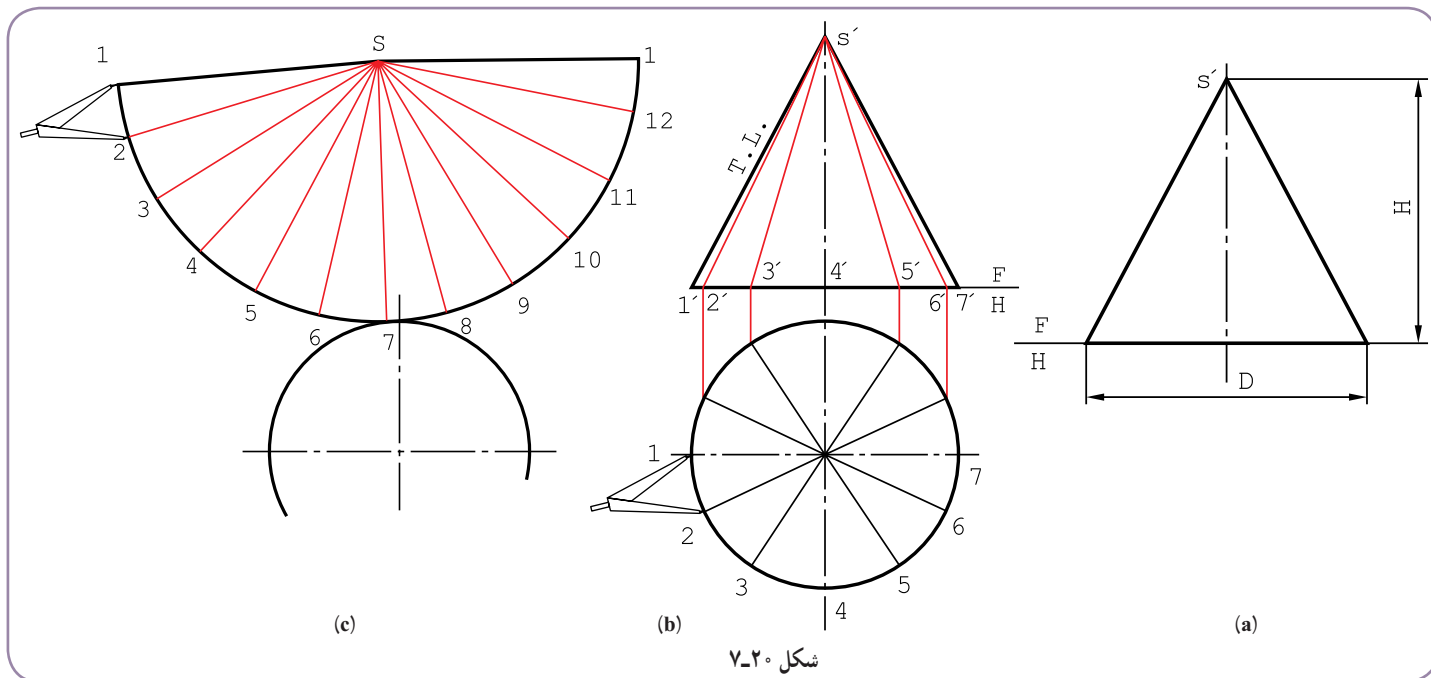
برای نمونه، گسترده مخروط با $L = 60$ و $D = 50$ انجام شد که در آن $\alpha = \frac{50}{60} \times 180^\circ = 150^\circ$ است. بنابراین کافی است

دایره‌ای را با شعاع $L = 60$ رسم و زاویه 150° درجه را مشخص کنیم.

۱- هم چنین ممکن است، استادکاران مسائل دیگری را هم در نظر داشته باشند.

در این جا یادآوری این نکته لازم است که معمولاً در معرفی یک مخروط، ارتفاع و قطر قاعده داده می‌شود. پس برای تعیین مولد، بعد از رسم شکل دقیق، مولد اندازه‌گیری می‌شود^۱.

۷-۴-۲ روش تقریبی: اما روشی که دقت مناسب هم دارد، روشی است که در آن پس از رسم دایره‌ای با شعاع مولد مخروط، محیط قاعده به طور تقریبی روی آن منتقل می‌شود (شکل ۷-۲).



شکل ۷-۲

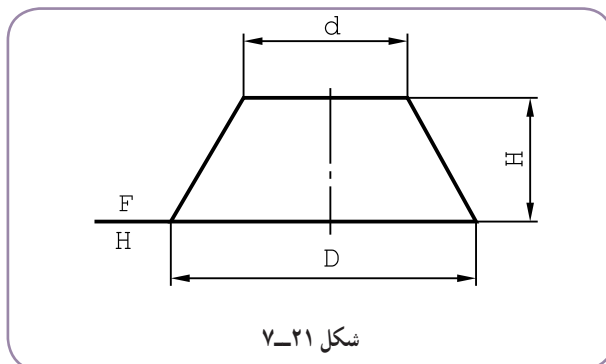
۱- قاعده به ۱۲ قسمت تقسیم شد (در این جا مساوی است، ولی می‌تواند نامساوی هم باشد).

۲- به کمک رابط، دوازده مولد روی بدنه مخروط رسم شد.

۳- خط $\overline{S'A} = L$ ، با اندازه حقیقی مولد، در جای مناسبی رسم شد و کماتی به شعاع L زده شد.

۴- دهانه پُرگار به اندازه ۱۲ در نمای افقی باز و دوازده قسمت بی در بی روی کمان شده با شعاع L ، جدا شد. گسترده بدنه مخروط به دست آمده است^۲.

۷-۴-۳ مخروط ناقص با رأس معلوم: برای مخروط ناقص شکل ۷-۲۱، ترتیب کار چنین است:

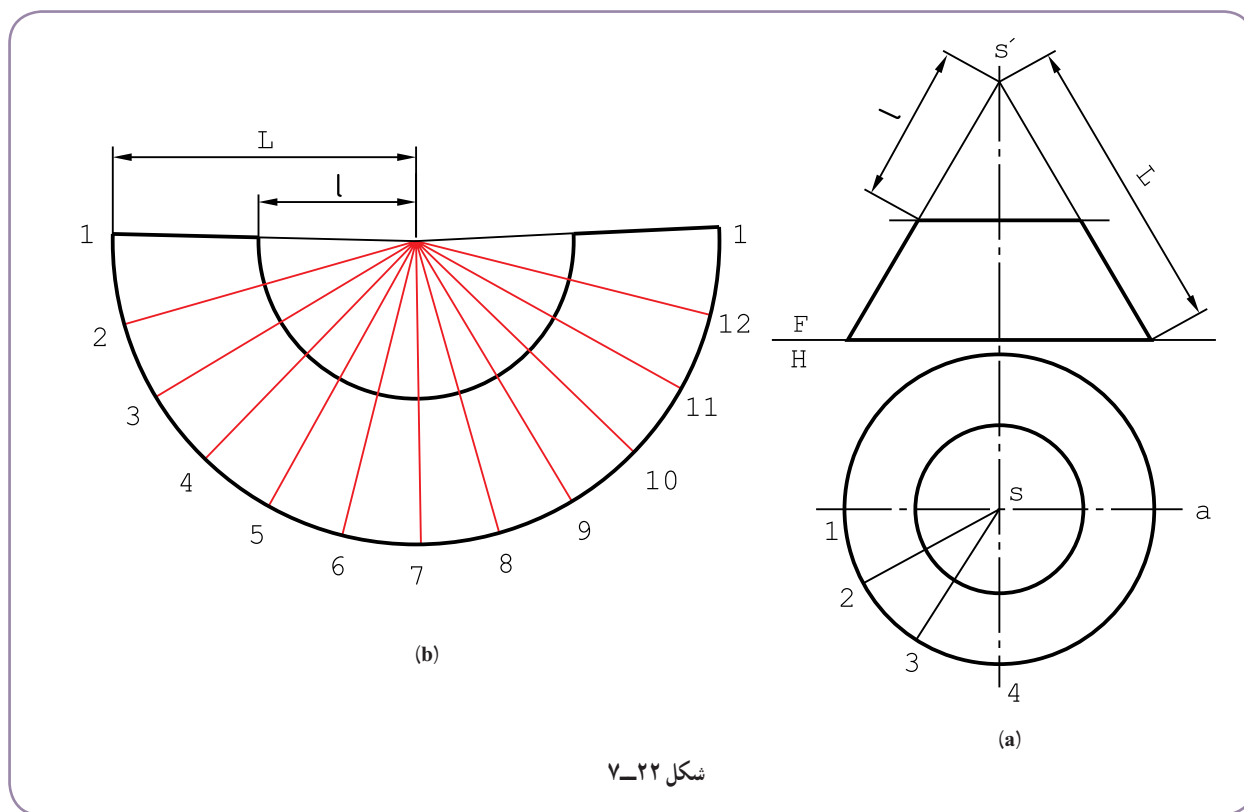


شکل ۷-۲۱

۱- یا طبق رابطه $L = \frac{\sqrt{D^2 + 4H^2}}{2}$ محاسبه می‌شود.

۲- می‌توان آن را با گسترش یک هرم با قاعده دوازده ضلعی منتظم مشابه دانست.

– مولدها امتداد داده شد تا S' یا نوک مخروط به دست آمد. (شکل ۷-۲۲).



شکل ۷-۲۲

– قاعدهٔ بزرگ تقسیم شد.

– کمانی با شعاع L رسم و در حقیقت گسترش مخروط بزرگ ترسیم شد.

– پس از تعیین طول کمان لازم، یعنی رسم گستردهٔ مخروط بزرگ، کمان دیگری با شعاع l زده شد که گسترش مخروط ناقص به دست آمد. به عبارت دیگر گستردهٔ مخروط کوچک از آن کم شد.

۴-۷-۴ – گسترش مخروط ناقص با رأس نامعلوم: اگر رأس مخروط ناقص در دسترس نباشد، یعنی طول مولد L خیلی زیاد باشد، می‌توان آن را با روش مثلث‌بندی^۱ گسترش داد.

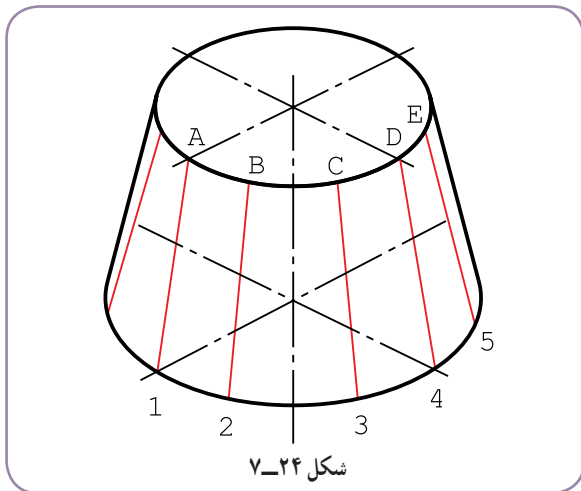
در شکل ۷-۲۳ دیده می‌شود که با امتداد مولدها، فاصلهٔ S' یعنی نوک خیلی زیاد است.

بنابراین طبق شکل ۷-۲۴، می‌توان بدنهٔ مخروط را به چند دوزنقهٔ متساوی تقسیم کرد.

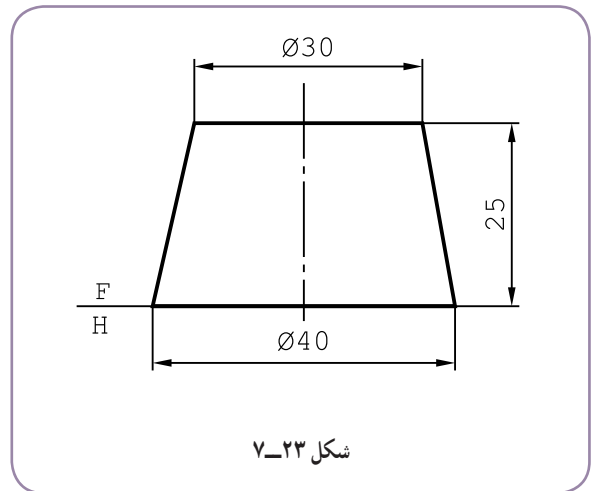
۱۲ AB یک نمونه از این دوزنقه‌ها است.

۱- یعنی باریک شدگی مخروط کم باشد.

۲- که به آن روش چلنگری هم گفته‌اند.

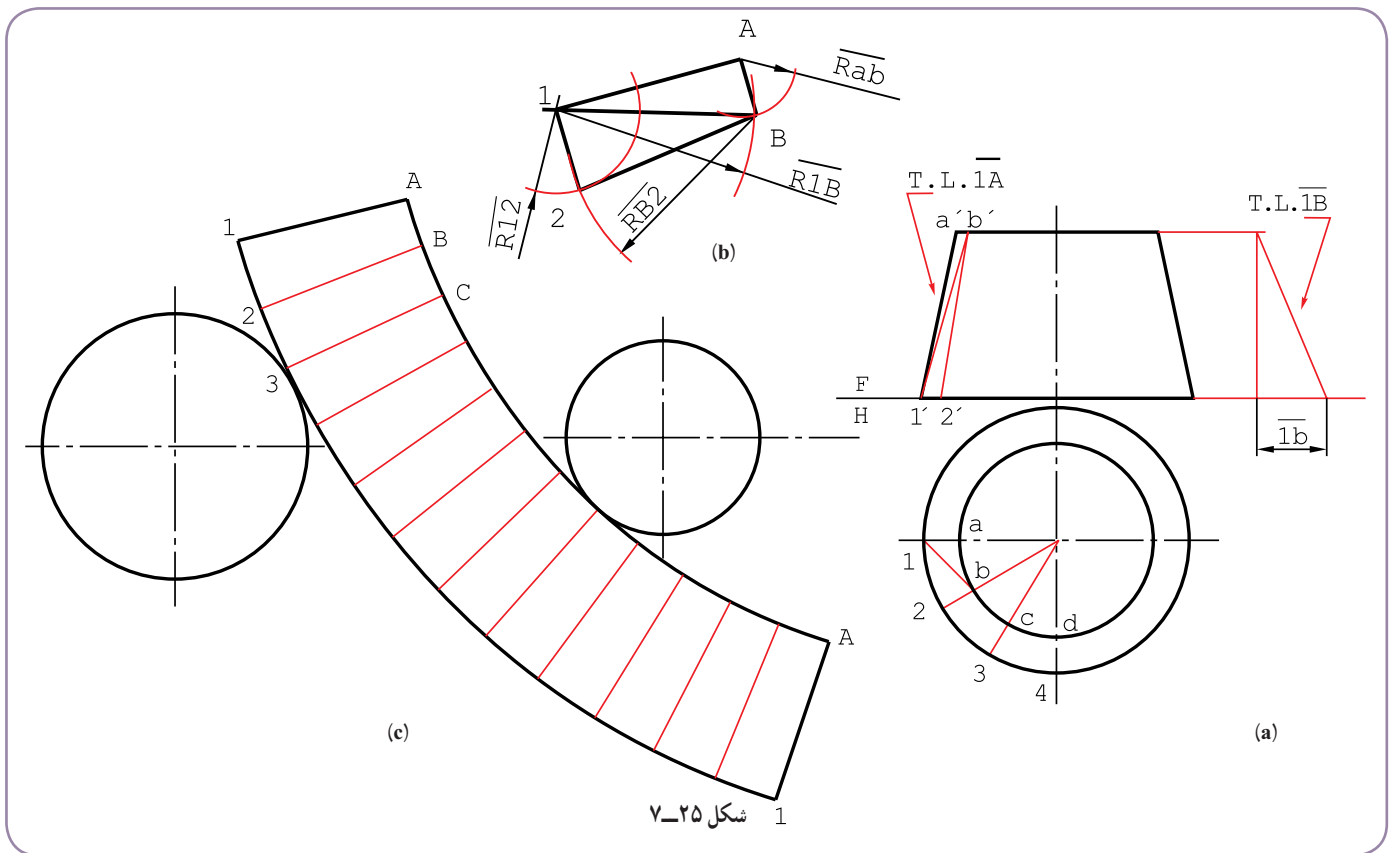


شکل ۷-۲۴



شکل ۷-۲۳

برای رسم این دوزنقه، نیاز به تعیین اندازه حقیقی \overline{AB} هست!
 - در شکل ۷-۲۵ اندازه حقیقی \overline{AB} به روش ترسیمه تعیین شد.

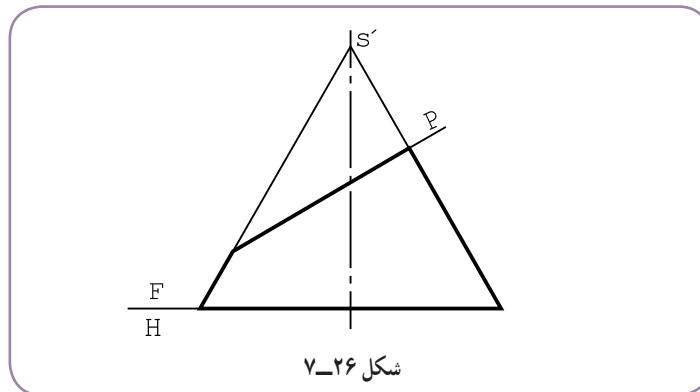


شکل ۷-۲۵

- $\overline{A1}$ با اندازه حقیقی در جای مناسب رسم شد (شکل b).
 - به شعاع \overline{AB} ، از A و به شعاع $\overline{1B}$ از 1 کمان زده شد. مثلث $A1B$ به دست آمد.
 - به شعاع های $\overline{B2}$ (برابر $\overline{1A}$) و $\overline{12}$ دو کمان به مرکزهای B و 1 زده شود. دوزنقه $AB12$ کامل است.

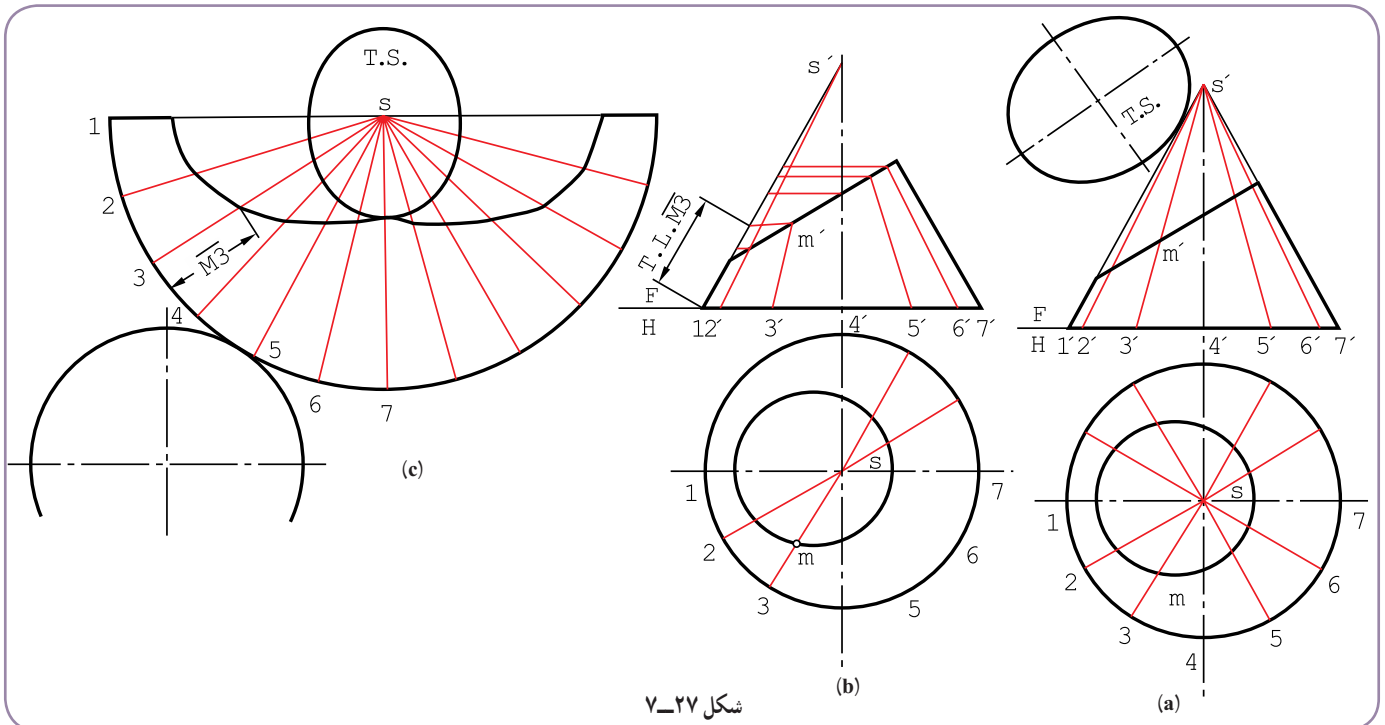
۱- توجه شود که طول هایی مانند \overline{ab} ، $\overline{12}$ و $\overline{a'1}$ همه اندازه حقیقی هستند (چرا؟)

– روشن است که برای تکمیل گسترده، این دوزنقه باید دوازده بار تکرار شود.
 ۷-۴-۵- گسترش مخروط برش خورده: مخروطی را که با یک صفحه منتصب بریده شده در نظر می‌گیریم (شکل ۷-۲۶).



شکل ۷-۲۶

– قاعده تقسیم و مولدهای مربوط به نقاط تقسیم رسم می‌شود (شکل ۷-۲۷).



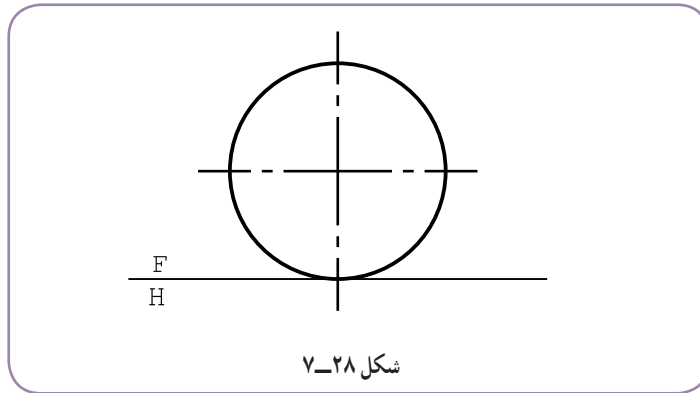
شکل ۷-۲۷

- نمای افقی کامل می‌شود و اندازه حقیقی مقطع به دست می‌آید.
- بدون در نظر گرفتن برش، گسترش کامل بدنه رسم می‌شود.
- اکنون باید از هر مولد، قسمتی حذف شود.
- اندازه‌های حقیقی باقی مانده از هر مولد روی مولد کناری مخروط یعنی، $S'1'$ قابل تعیین است.
- اندازه حقیقی باقی مانده از هر مولد، به کمک پرگار تقسیم، به گسترده منتقل شد.

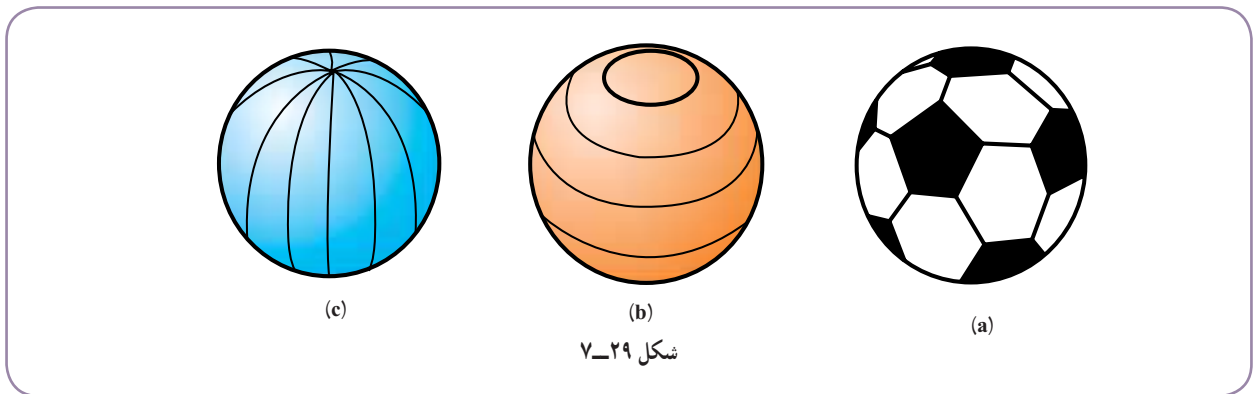
۱- این تنها روش برای گسترش مخروط با نوک نامعلوم نیست. برای به دست آوردن آگاهی‌های بیشتر به رسم فنی تخصصی صنایع فلزی چاپ ۱۳۸۸ یا رسم فنی صنایع فلزی

۷-۵- روش‌های گسترش کره

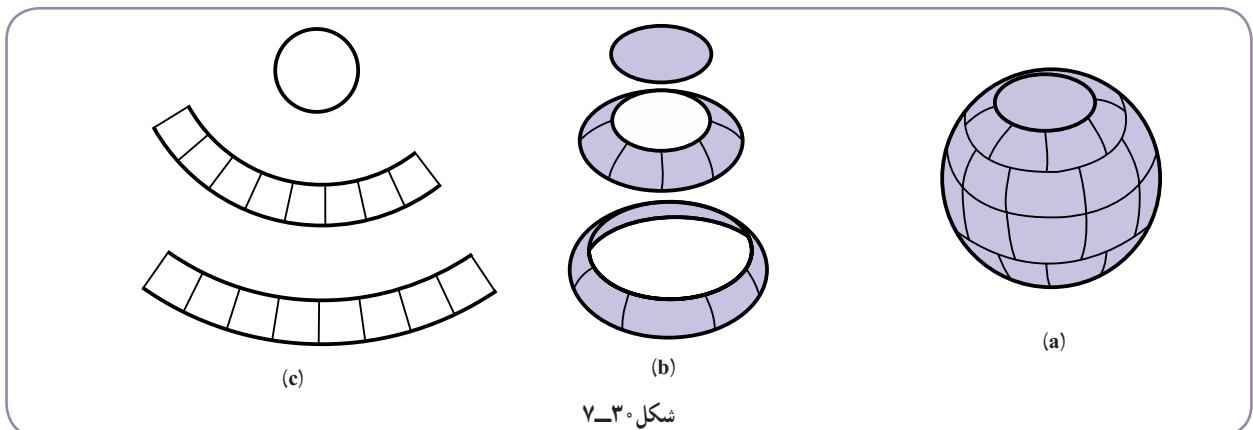
کره حجمی است دارای دو خم، که به صورت دقیق قابل گسترش نیست. اما گسترش‌های تقریبی و به اندازه کافی دقیق دارد (شکل ۷-۲۸).



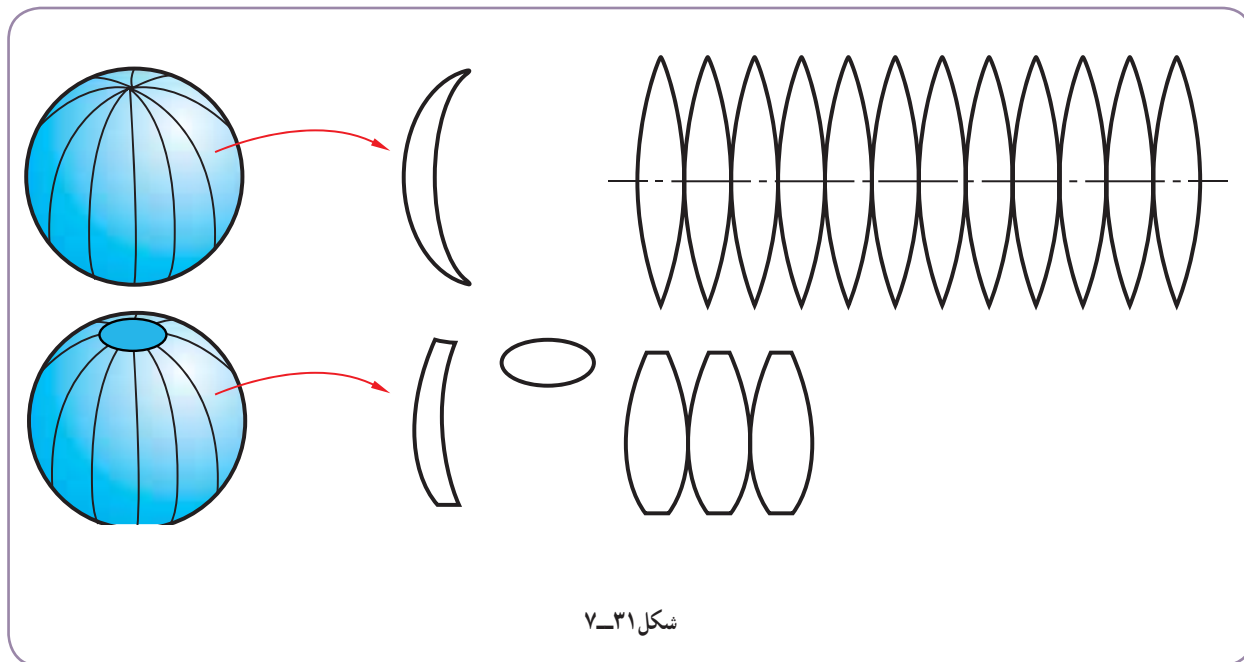
انجام این کار ساده است. ابتدا سطح کره به شکل‌های متشابه یا غیر متشابه تقسیم می‌شود. آن‌گاه گسترده این قسمت‌ها تعیین می‌شود و از تکرار آن‌ها سطح کلی به دست می‌آید. شکل ۷-۲۹، نمونه‌هایی از تقسیم سطح کره را معرفی می‌کند.



۷-۵-۱ روش مخروط ناقص: در شکل ۷-۳۰، دیده می‌شود که بدنه کره ابتدا به مخروط‌های ناقص تجزیه و به دلیل بزرگی مخزن، هر مخروط ناقص، خود به چند تکه متشابه تقسیم شده است.

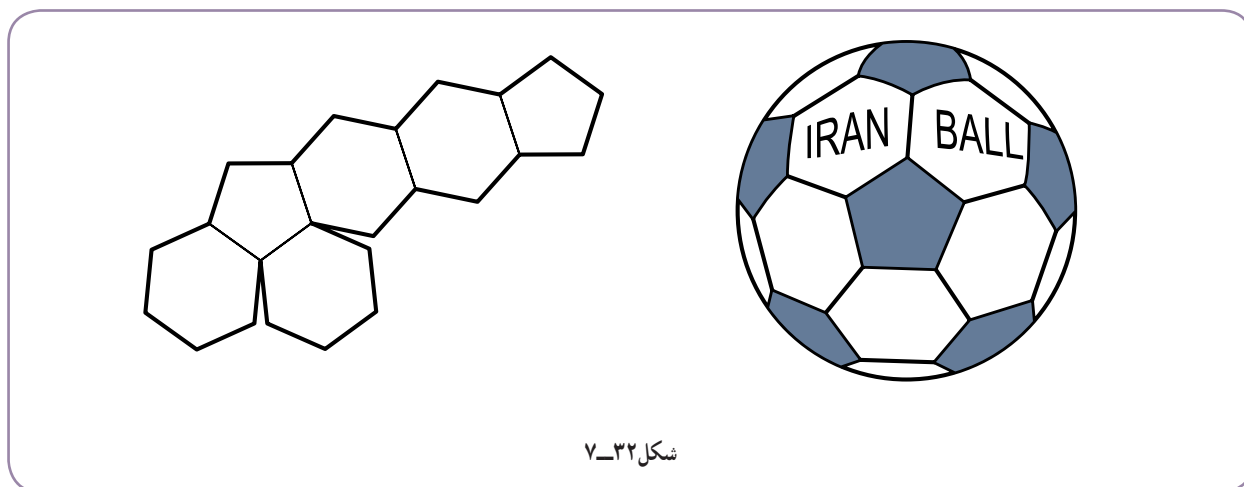


این بهترین روش برای کره‌ها و مخازن بزرگ است.
 ۲-۵-۷- روش قاجی: در این روش، کره به چند قاج مساوی تقسیم می‌شود^۱ (شکل ۷-۳۱).



شکل ۷-۳۱

قاج‌ها در این روش، ممکن است کامل یا ناقص باشند.
 ۳-۵-۷- روش‌های دیگر: برای تقسیم سطح کره به شکل‌های مختلف، راه‌های بی‌شمار وجود دارد.
 در شکل ۷-۳۲، نمونه‌ای از روش‌های ساخت توپ دیده می‌شود، که از ۳۲ قطعه به شکل پنج ضلعی و شش ضلعی منتظم تشکیل می‌شود (از هر کدام چند تا؟).



شکل ۷-۳۲

۱- چگونگی انجام کار توضیح داده نشده است. در صورت نیاز به کتب دیگر مانند رسم فنی تخصصی صنایع فلزی چاپ ۱۳۸۸ نگاه کنید.

۷-۶- گسترش کره

روش مخروط ناقص در گسترش کره، همان طور که گفته شد، به ویژه در مخزن سازی بسیار اهمیت دارد. در این روش، ابتدا نماهای دقیق کره، با مقیاس مناسب رسم می شود. سپس با چند صفحه افقی دلخواه کره برش می خورد (شکل ۷-۳۳).

فاصله ها می توانند مساوی یا نامساوی باشند. قسمت بالا را می توان یک مخروط کامل دانست.

اینک دایره های مربوط به هر مخروط را روی نمای افقی رسم می کنیم (شکل ۷-۳۴).

با تقسیم دایره بزرگ کره مربوط به H_4 ، همه دایره ها تقسیم خواهند شد.

اکنون می توان هر مخروط ناقص را گسترش داد. برای نمونه:

مولدهای جانبی مخروط بزرگ ادامه داده می شود تا S'_4 به دست آید.

توجه

در این شکل نقطه S'_4 خارج از نقشه موجود واقع شده است.

با داشتن مولدهای $\overline{S'_4 a'}$ و $\overline{S'_4 b'}$ گسترده مخروط رسم

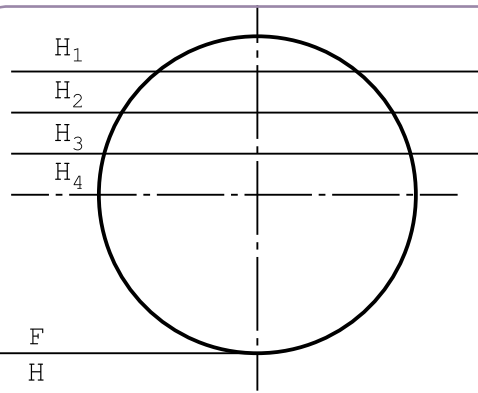
شد.

به همین روش گسترش دو مخروط ناقص دیگر رسم شد.

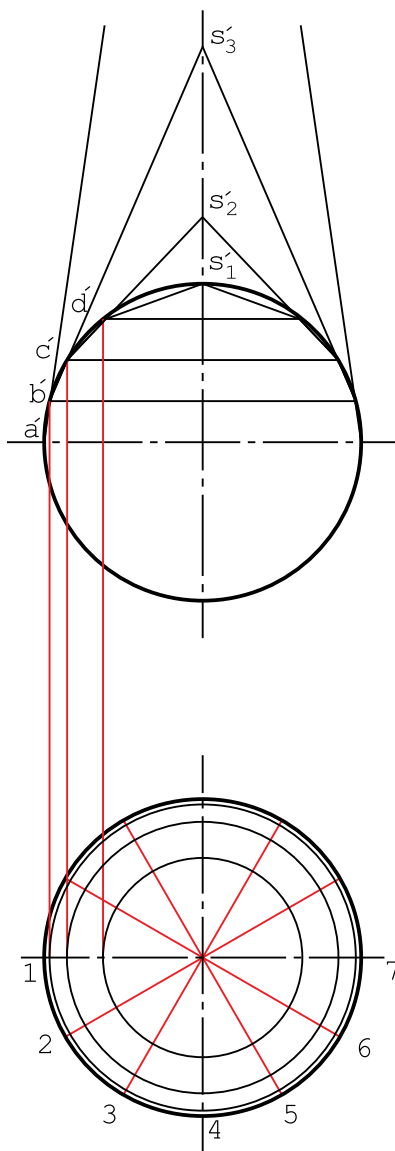
مخروط کامل آخر هم اضافه شد (شکل ۷-۳۵).

با رسم قرینه این گسترده، گسترش کره کامل می شود (شکل

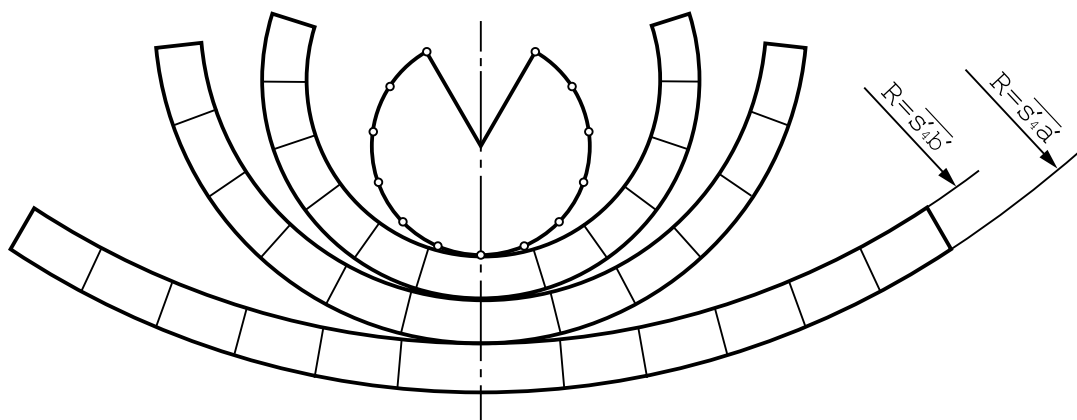
۷-۳۶).



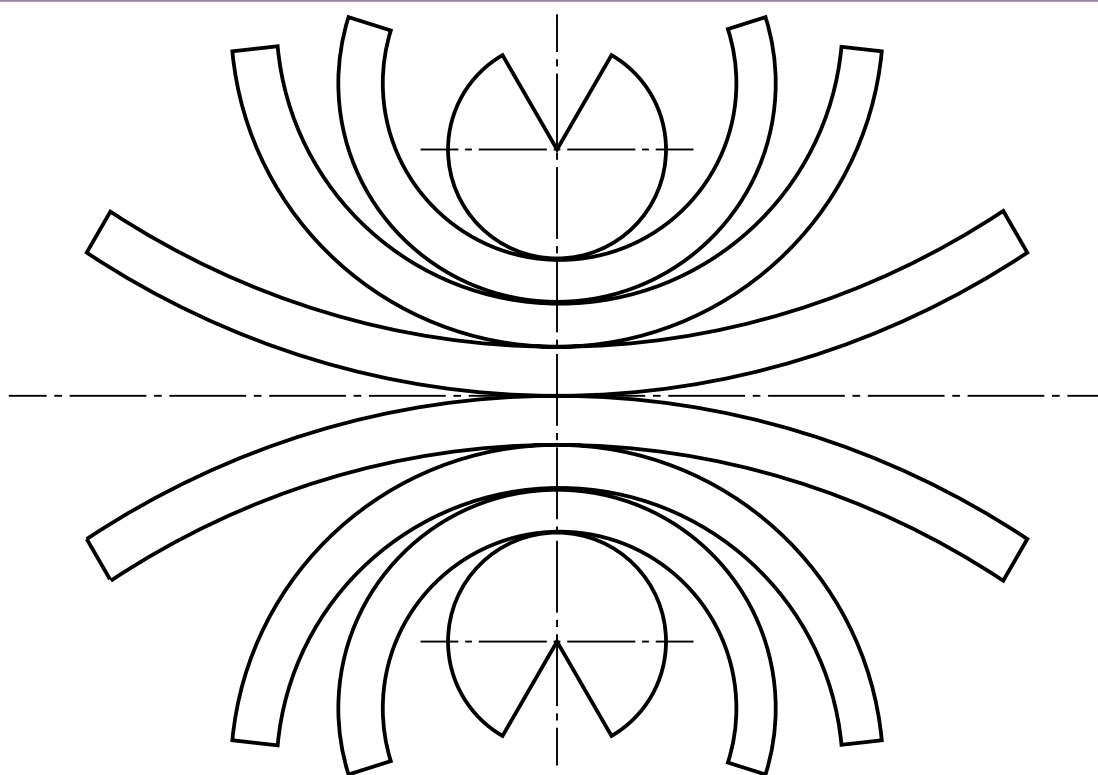
شکل ۷-۳۳



شکل ۷-۳۴



شکل ۷-۳۱

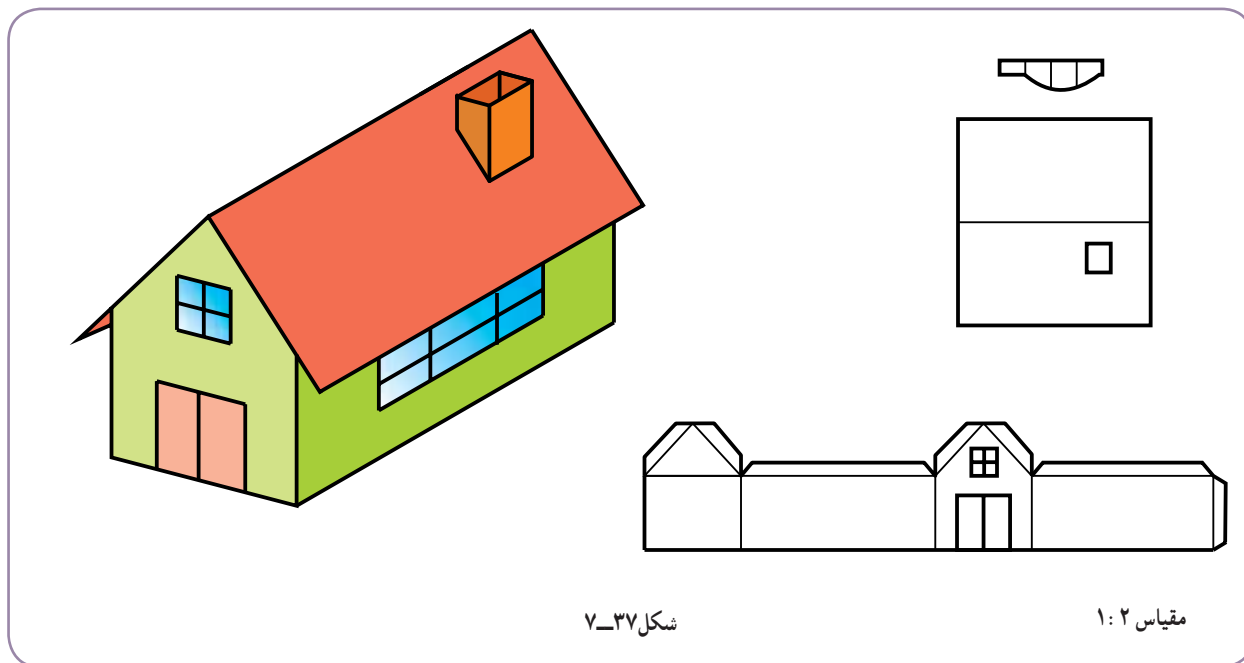


شکل ۷-۳۱

توجه

چون طول این گسترده‌ها در مورد مخازن بزرگ زیاد است، آن‌ها را چند تکه می‌کنند و قطعات را به هم جوش می‌دهند. مخازن بزرگ استوانه‌ای یا مخروطی و... نیز این چنین هستند.

بنابر تعریف، انگاره یا ماکت نمونه‌ای ظاهری از سازه حقیقی است با مقیاس واقعی یا کوچکتر (شکل ۷-۳۷).



شکل ۷-۳۷

مقیاس ۱:۲

در حقیقت، ماکت برای چندین منظور تهیه می‌شود، از جمله:

- ۱- داشتن نمونه‌ای از آنچه که ساخته خواهد شد؛
 - ۲- بررسی بهتر جوانب مربوط به پروژه؛
 - ۳- ارائه دور نمایی از آنچه که برای دیگران ساخته خواهد شد؛
 - ۴- تحقیق و بررسی برای اطمینان از درست بودن طراحی؛
 - ۵- اطلاع‌رسانی (مانند ارائه ماکت کارخانه در هنگام ورود بازدید کنندگان).
- اما از نظر دیگر و مهم‌تر، ساخت ماکت دو دلیل دارد:

- ۱- تمرین برای ساخت واقعی؛
- ۲- تحقیق برای این که روشن شود شکل ترسیمی درست هست یا نه.

برای انجام کار در مقیاس خیلی ساده، ابزارهای مورد نیاز عبارت‌اند از کاغذ، مقوای نازک، ورق نایلنی، چسب مایع معمولی

یا تینری و یا نواری شیشه‌ای و قیچی (شکل ۷-۳۸).

برای شروع کار می‌توان از گسترش‌هایی که رسم می‌کنیم یک کپی تهیه کرد. سپس با برش دقیق آن‌ها توسط قیچی، ساخت را

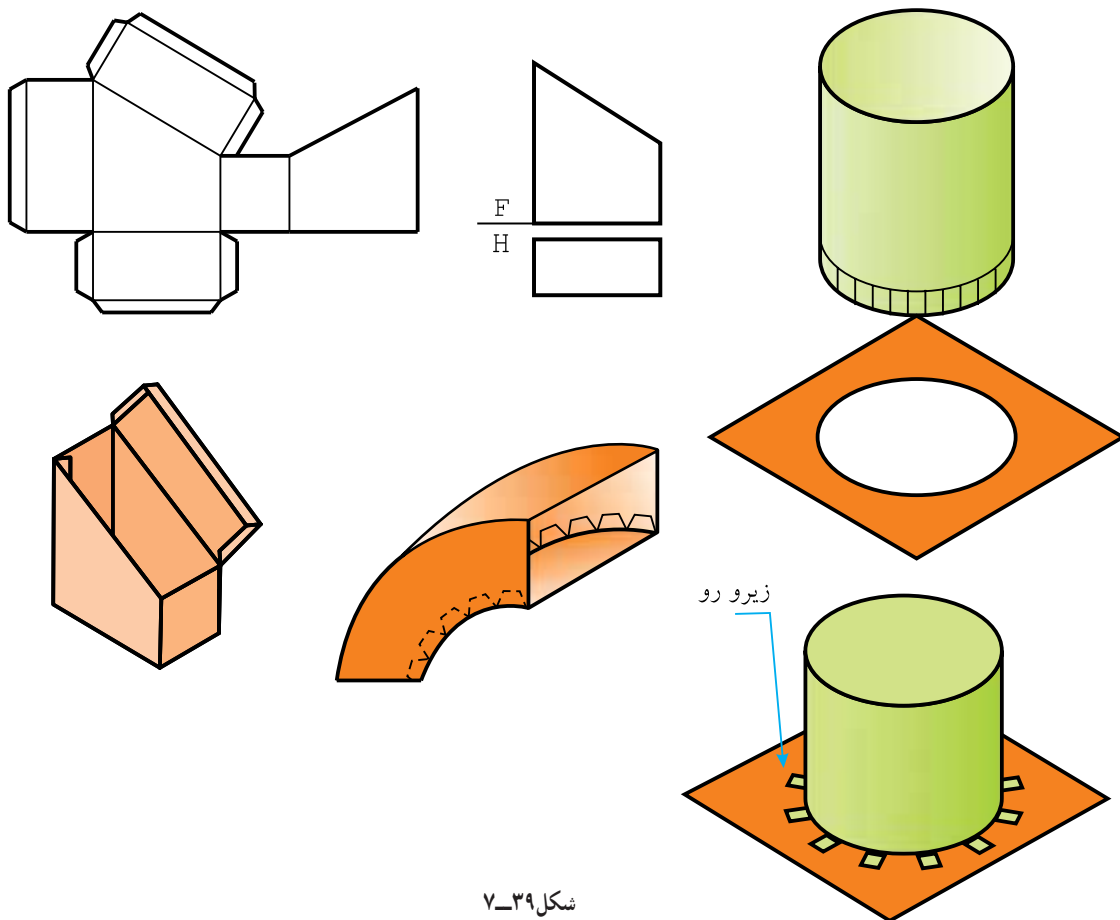
آغاز کنیم! البته چون وسیله اتصال فقط چسب است، باید زائده‌هایی برای چسباندن در نظر بگیریم.

۱- استفاده از ابزارهایی مثل کاتر، تیغ و از این قبیل اکیداً ممنوع است. همه کارها باید در خانه انجام شود.



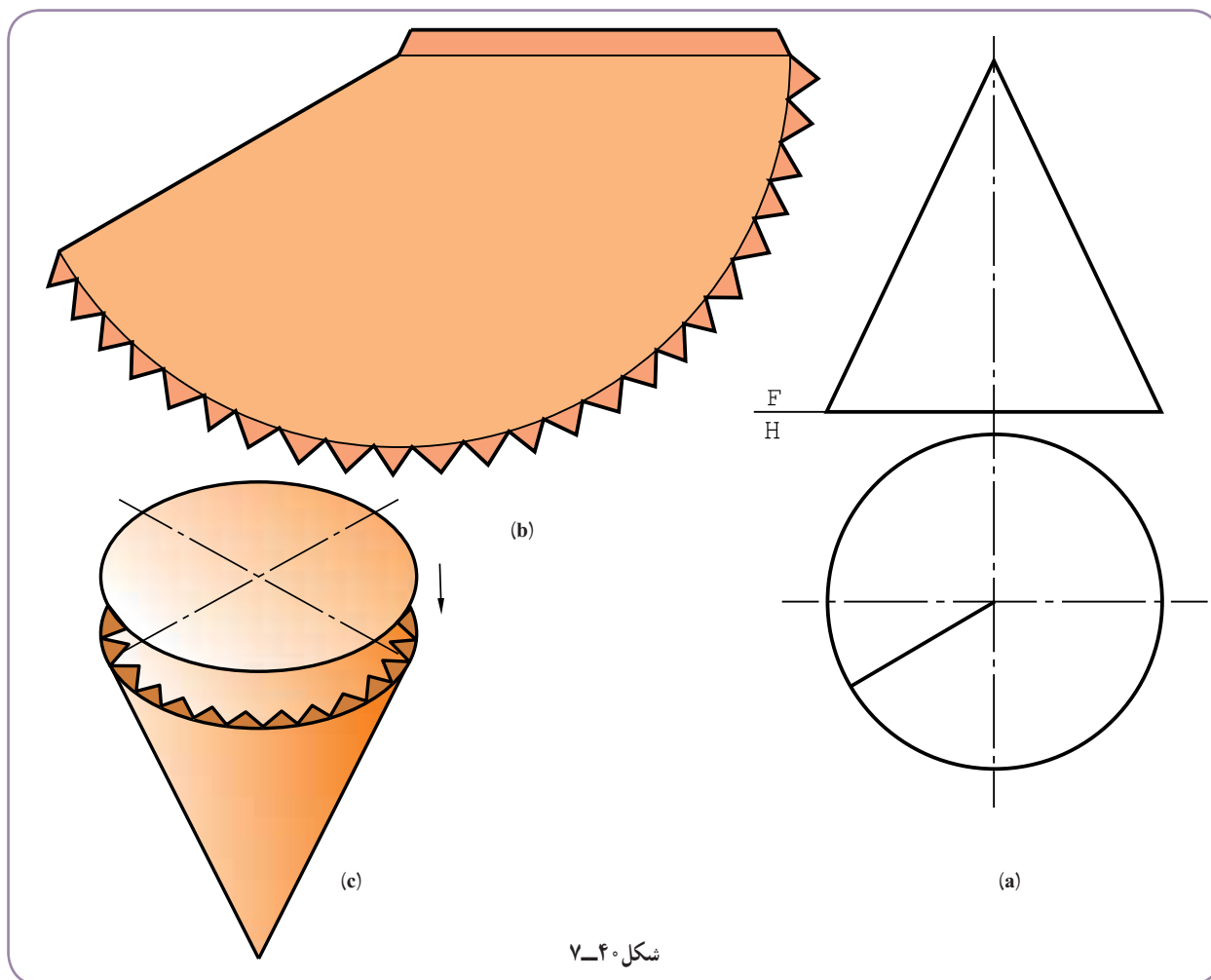
شکل ۷-۳۸

برای نمونه می‌توان پس از گسترش احجام گذشته، با تهیه کپی یا ترسیم مجدد و دقیق آنها روی مقوای مناسب (نازک) به برش و ساخت انگاره اقدام کرد. به نمونه‌هایی در شکل ۷-۳۹ توجه کنید.



شکل ۷-۳۹

به نمونه‌ای دیگر از سطح آماده شده برای ساخت ماکت توجه کنید (شکل ۷-۴۰).



شکل ۷-۴۰

گزیده مطالب

- ۱- در گسترش ساده‌تر بودن ترسیم، ساده‌تر بودن ساخت و کمتر شدن دور ریز را در نظر داریم.
- ۲- استوانه و احجام استوانه‌ای، به دلیل کاربرد فراوانشان در ساخت لوله‌ها، کانال‌ها و زانو‌ها، بسیار مهم هستند.
- ۳- استوانه و مخروط را می‌توان به شکل دقیق یا تقریبی گسترش داد.
- ۴- در خم کردن ورق‌های کلفت، مبنای اندازه‌گیری لایه میانی است.
- ۵- مخروط ناقص با نوک دور از دسترس را به روش مثلث‌بندی می‌گسترانند.
- ۶- کره حجمی است با دو خم که با روش‌های بسیار متنوعی قابل گسترش است.
- ۷- روش‌های معروف‌تر گسترش کره، روش قاچی و روش مخروط ناقص است.
- ۸- انگاره، نمونه‌ظاهری یک سازه با مقیاس برابر یا کوچکتر است.
- ۹- اگر یک انگاره دقیقاً مطابق سازه حقیقی ساخته شود، به آن نمونه اولیه می‌گویند.

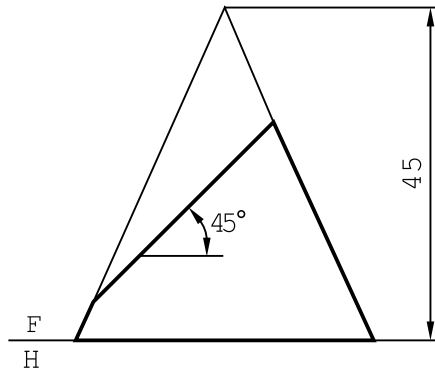
توجه : در همه موارد، رسم شکل دستی لازم است.

ارزشیابی نظری

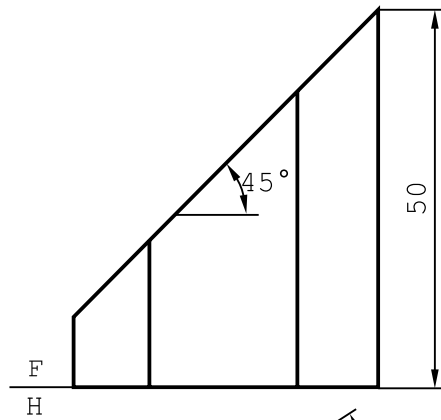
- ۱- چگونه گسترش یک منشور قائم بریده شده را شرح دهید.
- ۲- گسترش هرم ساده و بریده شده را شرح دهید.
- ۳- گسترش دقیق و تقریبی استوانه را توضیح دهید.
- ۴- اگر شکلی مانند سوراخ روی استوانه باشد، آن را چگونه گسترش می‌دهید؟
- ۵- اگر ضخامت ورق زیاد باشد، چگونه گسترش را توضیح دهید.
- ۶- در زمان خم کردن ورق‌های ضخیم، چه اتفاقی برای لایه‌ها می‌افتد؟
- ۷- گسترش مخروط ساده و بریده شده را توضیح دهید.
- ۸- مخروط ناقص در شرایط گوناگون چگونه گسترش می‌شود؟
- ۹- روش مثلث‌بندی در گسترش مخروط ناقص را دقیقاً بیان کنید.
- ۱۰- آن دسته از روش‌های گسترش کره را که می‌شناسید توضیح دهید.
- ۱۱- انگاره یا ماکت چیست و چه کاربردهایی دارد؟
- ۱۲- دلایل مهم‌تر برای ساخت ماکت چیست؟
- ۱۳- برای ساخت انگاره از یک گسترش چه می‌کنید؟
- ۱۴- همه روش‌های چسباندن را که می‌شناسید بیان کنید.

ارزشیابی عملی

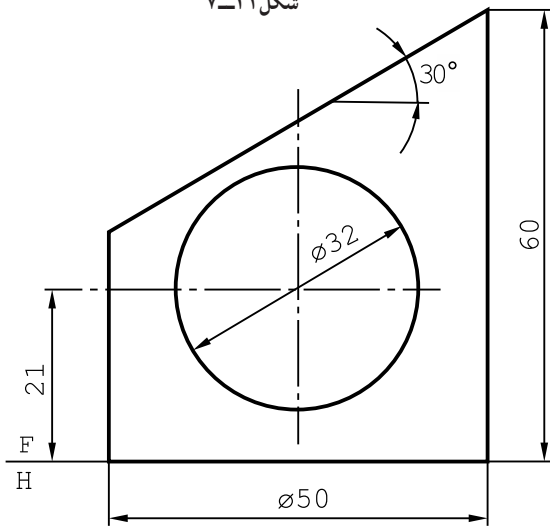
- کارها، پس از رسم دقیق شکل مسئله و بدون اندازه‌گذاری انجام می‌شود.
- ۱- برای منشور برش خورده گسترش کامل (شکل ۷-۴۱).
 - ۲- برای هرم بریده شده، گسترش کامل (شکل ۷-۴۲).
 - ۳- گسترش کامل برای استوانه بریده شده (شکل ۷-۴۳).
 - ۴- گسترش لوله استوانه‌ای با دو سوراخ مقابل (شکل ۷-۴۴).
 - ۵- گسترش کامل مخروط بریده شده (شکل ۷-۴۵).
 - ۶- گسترش کامل برای مخروط ناقص (شکل ۷-۴۶).



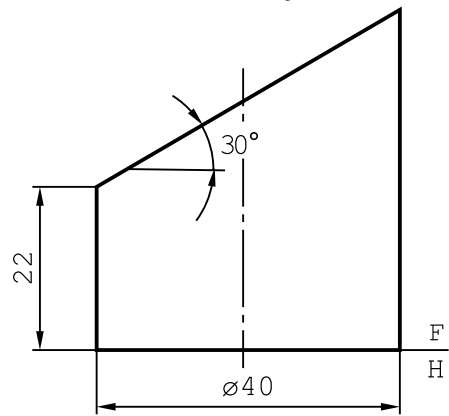
شکل ۷-۴۲



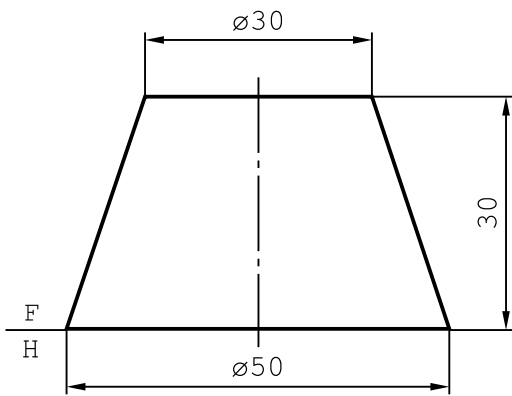
شکل ۷-۴۱



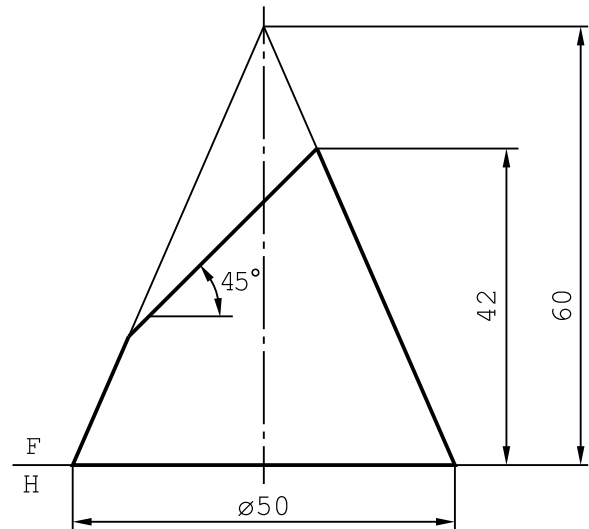
شکل ۷-۴۴



شکل ۷-۴۳

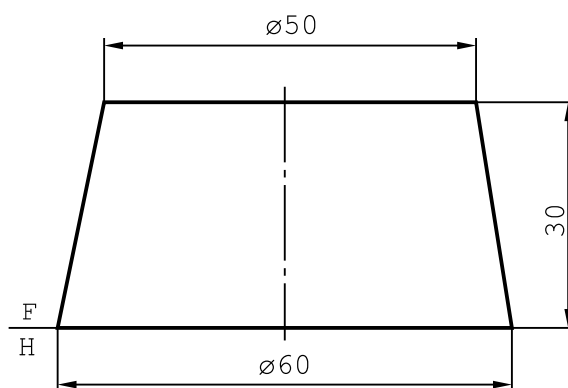


شکل ۷-۴۶



شکل ۷-۴۵

۷- گسترش بدنه مخروط ناقص (شکل ۷-۴۷).



شکل ۷-۴۷

۸- گسترش کامل کره‌ای به قطر 60° را رسم کنید.

۹- برای چهار مورد از گسترش‌هایی که انجام داده‌اید، با انتخاب استاد محترم، در منزل ماکت بسازید.

تحقیق
کنید

- ۱- چگونه می‌توان طول مستقیم به اندازه πD را به دوازده قسمت مساوی کرد؟
- ۲- توپ فوتبال از چند تکه ساخته می‌شود؟ (انواع مختلف را بررسی کنید).
- ۳- آیا برای تولید چیزهایی مانند لباس، کفش و... نیز به گسترش نیاز هست؟
- ۴- روش قاچی در گسترش کره چگونه انجام می‌شود؟