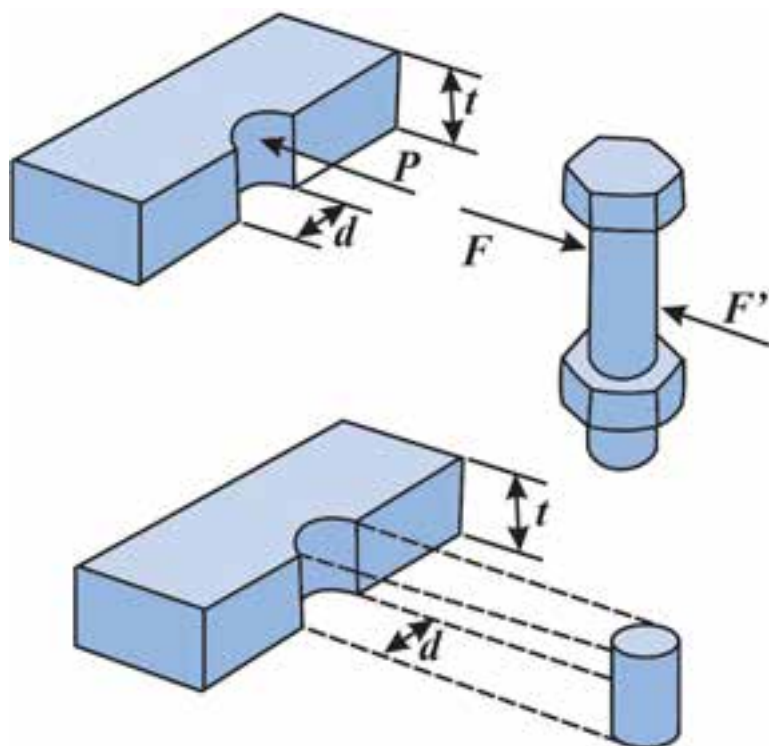


# فصل ۲

اتصال در سازه های فلزی  
اتصال پیچی و اتصال پرچی



## هدف‌های رفتاری فصل چهارم :

آیا می‌توانید نیروهایی که یک اتصال پیچی تحمل می‌کند را محاسبه نمایید؟  
چه شباهتی میان محاسبات اتصال پیچی و اتصال پرچی وجود دارد؟

- پس از پایان این درس از هنرجو انتظار می‌رود که :
- انواع اتصال پیچی را بشناسد.
  - درجه استحکام پیچ را از جداول استخراج کند.
  - گشتاور بستن پیچ را از جداول استخراج کند.
  - تنش برشی، تنش کششی و تنش لهیدگی در اتصال پیچی اتکایی را محاسبه کند.
  - محاسبات اتصال پیچی اتکایی را انجام دهد.
  - محاسبات اتصال پرچی را انجام دهد.

مدت زمان آموزش :

- ۱۰ ساعت

مقدمه

اتصال

پیچ و مهره‌ای از

متداول‌ترین روش‌های

اتصال در صنعت است. این اتصال

بعد از جنگ جهانی دوم و با تولید پیچ‌های با

استحکام بالا رفته رفته جایگزین اتصال‌های پرچی شد.

اتصال پرچی پیش از آن و در نبود روش‌های جاری جوش کاری،

اصلی‌ترین روش اتصال سازه‌های فلزی بود. پرچ کاری روشی زمان‌بر و

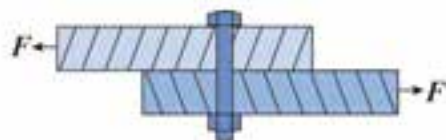
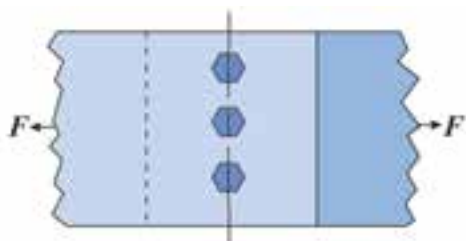
پرخطاست، اما در مقابل، اتصال پیچی علاوه بر سهولت اجرا از دقت خوبی برخوردار

است و استحکام قابل اطمینانی دارد. در این فصل محاسبه تنش در اتصال پیچی و پرچی بررسی

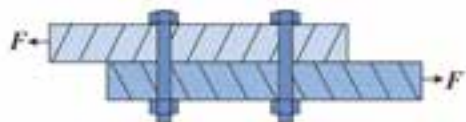
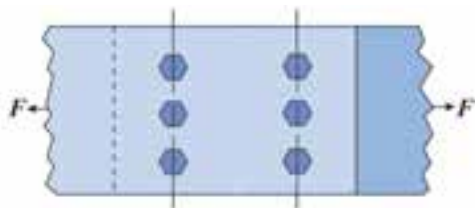
شده است.

## ۴- اتصالات پیچی

در فصل قبل با انواع اتصال در سازه‌های فلزی آشنا شده‌اید. اتصالات پیچ و مهره‌ای معمولاً به دو صورت لبه روی هم، یا سربه‌سر طراحی می‌شوند. در شکل ۴-۱ اتصال لبه روی هم با یک ردیف پیچ و در شکل ۴-۲ اتصال لبه روی هم با دو ردیف پیچ، نشان داده شده است.



شکل ۴-۱- اتصال لبه روی هم یک ردیفه



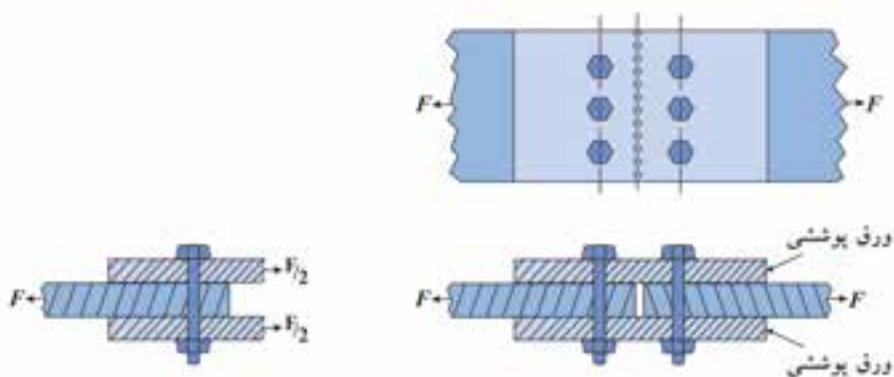
شکل ۴-۲- اتصال لبه روی هم دو ردیفه

فرض بر این است که در اتصال، هر پیچ به تناسب، بخشی از نیروی وارد شده به اتصال را تحمل می‌کند. برای نمونه در اتصال لبه روی هم (شکل ۴-۲) که با شش پیچ به هم متصل شده



اجرای اتصال بادبندها از نوع پیچی

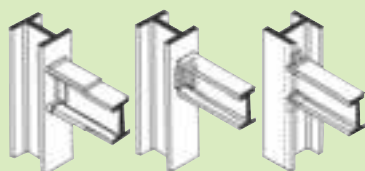
است، فرض می‌شود که هر پیچ یک ششم باری که به اتصال اعمال می‌شود را از یک ورق به ورق دیگر انتقال می‌دهد.



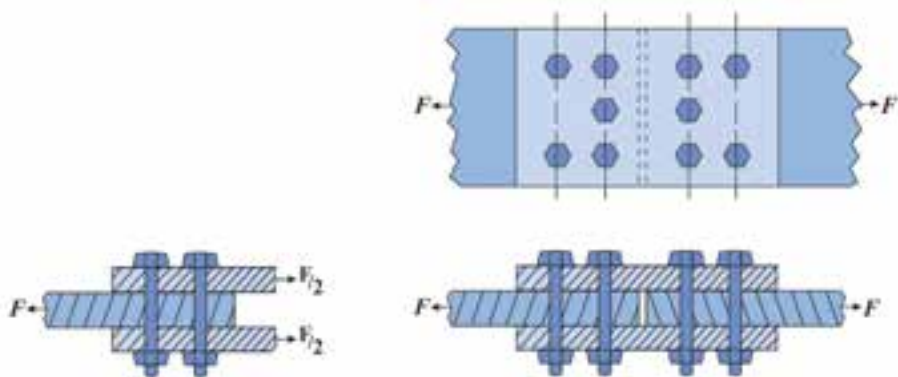
شکل ۳-۴ - اتصال سربه‌سر یک ردیفه

همان‌گونه که در شکل‌ها ملاحظه می‌شود، معمولاً ردیف پیچ‌ها عمود بر راستای نیروی اعمال شده به اتصال است.

شکل‌های ۳-۴ و ۴-۴ اتصال سربه‌سر با یک و دو ردیف پیچ را نشان می‌دهد. اتصال پیچی سربه‌سر با یک یا دو ورق پوششی (واسطه) ایجاد می‌شود.



نمونه طرح اتصال تیر به ستون



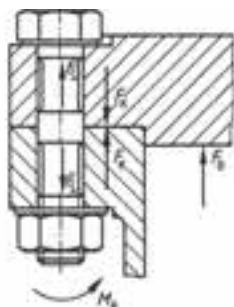
شکل ۴-۴ - اتصال سربه‌سر دو ردیفه

هر اتصال سربه‌سر به دو نیمه مشابه، قابل تقسیم است و هر نیمه، کل بار را تحمل می‌کند. بنابراین در حل مسائل اتصال سربه‌سر، یک نیمه آن را در نظر می‌گیریم. برای نمونه در شکل ۳-۴ هر پیچ یک سوم باری که از ورق اصلی اتصال به ورق‌های پوششی منتقل می‌شود و در شکل ۴-۴ هر پیچ یک پنجم بار را تحمل می‌کند.

## ۴-۱- انواع اتصالات پیچی

اتصال‌های پیچی از نظر طراحی به دو گروه تقسیم می‌شوند:

**الف) اتصال اصطکاکی:** در این نوع اتصال با اعمال گشتاور متناسب برای سفت کردن پیچ و مهره، پیچ‌ها کشیده می‌شوند. در نتیجه نیروی فشاری به ورق‌های اتصال وارد شده و باعث ایجاد نیروی اصطکاک بین ورق‌ها می‌شود. از این رو این اتصال را اصطکاکی می‌نامند. تنش‌های به وجود آمده در این پیچ‌ها نسبتاً پیچیده هستند و در این کتاب محاسبه نخواهند شد. در جدول ۴-۱ بیش‌ترین گشتاور مجاز بستن پیچ‌ها در اتصال پیچی اصطکاکی و سطح مقطع تنش پیچ‌ها ارائه شده است.

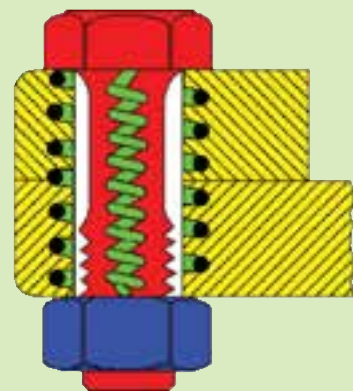


شکل ۴-۵

جدول ۴-۱- محاسبه اتصالات پیچی - اصطکاکی

مشخصه رزوه	سطح مقطع تنش $A_s$ mm <sup>2</sup>	حداکثر گشتاور بستن پیچ با یکای N m								
		درجه استحکام								
		8 8			10 9			12 9		
		ضریب اصطکاک $\mu$								
		۰,۱	۰,۱۵	۰,۲	۰,۱	۰,۱۵	۰,۲	۰,۱	۰,۱۵	۰,۲
M8	۳۶,۶	۲	۲۵	۳	۳	۳۷	۴۴	۳۵	۴۳	۵۲
M10	۵۸,	۴	۵	۶	۵۹	۷۳	۸۷	۶۹	۸۴	۱
M12	۸۴,۳	۶۹	۸۷	۱۰۵	۱	۱۲۵	۱۵۱	۱۲	۱۴۸	۱۷۷
M16	۱۵۷	۱۷	۲۲	۲۶	۲۵	۳۱۵	۳۸	۲۹	۳۷	۴۴۵
M20	۲۴	۳۴	۴۳	۵۲	۴۹	۶۱۵	۷۴	۵۷	۷	۸۴
M24	۳۵۳	۵۹	۷۴	۸۹	۸۴	۱۰۵	۱۲۵	۹۸	۱۲۵	۱۵
M8×1	۳۹,۲	۲۲	۲۸	۳۳	۳۲	۴	۴۸	۳۷	۴۶	۵۶
M10×1 25	۶۱,۲	۴۲	۵۳	۶۴	۶۲	۷۷	۹۳	۷۲	۹	۱۱
M12×1 5	۸۸,۱	۷۲	۹۲	۱۱	۱۰۵	۱۳۲	۱۶	۱۲۵	۱۵۵	۱۸۵
M16×1 5	۱۶۷	۱۸	۲۳	۲۸	۲۶۵	۳۴	۴۱	۳۱	۳۹	۴۸
M20×1 5	۲۷۲	۳۷۵	۴۸	۵۹	۵۳	۶۸	۸۴	۶۲	۸	۹۸
M24×2	۳۸۴	۶۳	۸۱	۹۹	۹	۱۱۵	۱۴	۱۰۵	۱۳۵	۱۶۵

فکر کنید



پیچ در اتصال اصطکاکی آنقدر کشیده می‌شود تا مانند فنر عمل کند و ورق‌های اتصال را به هم بفشارد



### غیاث‌الدین جمشید کاشانی

(حدود ۷۹-۸۲۲ هجری)

جمشید بن مسعود طبیب کاشانی ملقب به غیاث‌الدین که در غرب به الکاشی (al-kashi) مشهور است ریاضی‌دانی برجسته و ستاره‌شناس و محاسبی ماهر و زبردست بود آلات رصدی دقیقی اختراع کرد و در دوران فعالیت علمی‌اش به تألیف کتاب‌های متعددی در زمینه ریاضیات و نجوم پرداخت وی محاسبه سینوس (جیب) زاویه یک درجه را با روش ابتکاری تا هفده رقم اعشاری به دست آورده که با مقداری که امروزه محاسبه می‌شود هم‌خوانی دارد

**(ب) اتصال اتکایی:** این اتصال جایگزین اتصال پرچی شده است. در این اتصال پیچ تنها نیروی بین اعضای اتصال را منتقل می‌کند. محاسبات تنش در این نوع اتصال را در ادامه این فصل بررسی خواهیم کرد.

### ۴-۲- درجه استحکام پیچ‌ها

استانداردهای مختلفی برای مشخص کردن استحکام پیچ‌ها تدوین شده است. در جدول ۴-۲ درجه استحکام پیچ‌ها در استاندارد ISO ارائه شده است. درجه استحکام بر روی سر پیچ‌ها حک می‌شود.

جدول ۴-۲- درجه استحکام پیچ‌ها

درجه استحکام	3 6	4 6	4 8	5 6	5 8	6 8	8 8	9 8	10 9	12 9
استحکام نهایی $N/mm^2$	۳	۴	۴	۵	۵	۶	۸	۹	۱	۱۲
استحکام نقطه تسلیم $N/mm^2$	۱۸	۲۴	۳۲	۳	۴	۴۸	۶۴	۷۲	۹	۱۸

**مثال:** در یک اتصال پیچی اصطکاکی از پیچ  $M10 \times 1.25$  از نوع 10.9 استفاده شده است. اگر ضریب اصطکاک ۲٪ باشد، بیشترین گشتاور مجاز برای بستن این پیچ‌ها چقدر است؟

**پاسخ:** با مراجعه به جدول ۴-۱ ملاحظه می‌شود که حداکثر گشتاور بستن این پیچ‌ها  $93 N.m$  است.

**نکته:** با استفاده از اعداد به کار رفته در درجه استحکام پیچ‌ها می‌توان مستقیماً و بدون مراجعه به جدول فوق، مقدار مقاومت نهایی و مقاومت در نقطه تسلیم را محاسبه کرد.

$$100 \times \text{رقم سمت چپ} = \text{مقاومت نهایی (N/mm}^2\text{)}$$

$$10 \times \text{رقم سمت راست} \times \text{رقم سمت چپ} = \text{مقاومت تسلیم (N/mm}^2\text{)}$$

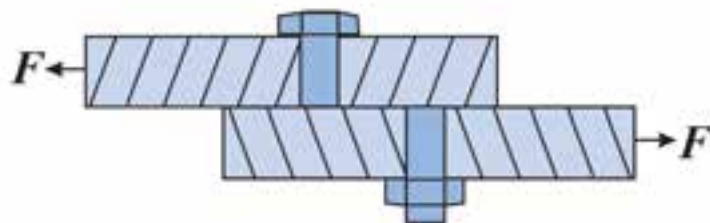
**مثال:** محاسبه مقاومت نهایی پیچ با درجه استحکام 10.9

$$\text{مقاومت نهایی} = 10 \times 100 = 1000 N/mm^2$$

$$\text{مقاومت تسلیم} = 10 \times 9 \times 10 = 900 N/mm^2$$

### ۴-۳- گسیختگی در اتصال پیچی

برای تشخیص دلایل اصلی گسیخته شدن اتصالات پیچی، اتصال شکل ۴-۱ را در نظر بگیرید. اتصال ممکن است مانند آنچه که در شکل ۴-۶ نمایش داده شده است در اثر بریدن پیچ‌ها از بین برود.

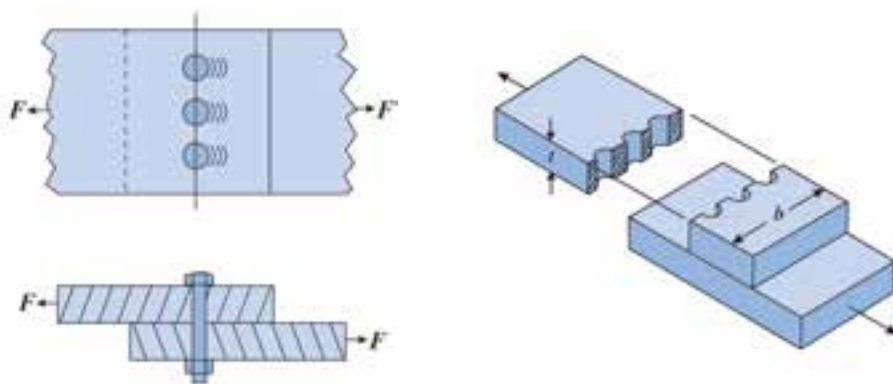


شکل ۴-۶- برش در پیچ باعث گسیختگی اتصال شده است.

احتمال دیگری که وجود دارد پاره شدن ورق از ضعیف‌ترین مقطع است. همان‌گونه که می‌دانید به دلیل سوراخ‌کاری‌های انجام شده در ردیف پیچ‌های اتصال، سطح مقطع کاهش یافته و در مقابل نیروی وارد شده کم‌تر مقاومت خواهد کرد. این نوع گسیختگی اتصال در شکل ۴-۷ نشان داده شده است.



برش در پیچ‌ها، باعث گسیختگی اتصال در زمان زلزله شده است



شکل ۴-۸- لهیدگی ورق‌ها باعث گسیختگی اتصال شده است.

شکل ۴-۷- کشش در سطح مقطع تضعیف شده ورق باعث گسیختگی اتصال شده است.

در صورتی که فاصله سوراخ‌های ابتدا و انتها تا لبه ورق به اندازه کافی پیش‌بینی نشده باشد، احتمال پارگی بین پیچ تا لبه ورق نیز وجود دارد. سومین دلیل از بین رفتن اتصال پیچی له شدن ورق‌ها در اثر نیروی وارد شده توسط پیچ به آن‌هاست. شکل ۴-۸ لهیدگی ورق اتصال را نشان می‌دهد. در این فصل هر یک از این دلایل را بررسی کرده و محاسبات مربوط به آن را انجام خواهیم داد.

#### گسیختگی در اتصالات پیچی

- بریده شدن پیچ‌ها
- پاره شدن ورق‌ها
- له شدن ورق‌ها



## ۴-۴- تنش در اتصال پیچی

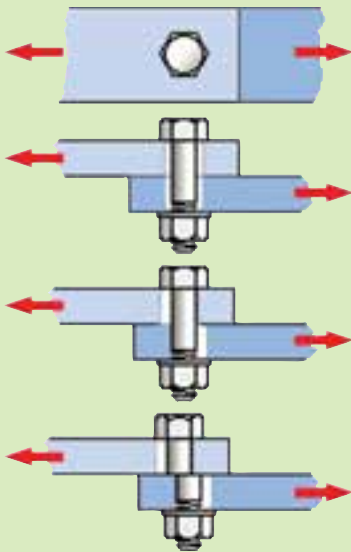
تنش‌های واقعی به وجود آمده در اتصالات پیچی، ساده نیستند اما در محاسبات، تنش‌های به وجود آمده در پیچ‌های اتکایی را به صورت تنش‌های ساده کششی، فشاری و برشی در نظر می‌گیرند.

در محاسبات تنش در اتصال‌های پیچی نیز از رابطه تنش (رابطه ۲-۱) استفاده می‌کنیم:

$$\text{تنش} = \frac{F}{A}$$

در اتصال پیچی اتکایی سه تنش را مورد بررسی قرار می‌دهند: تنش برشی در ساق پیچ و تنش کششی و تنش لهیدگی در ورق اتصال.

فکر کنید



چرا در اتصالات اتکایی  $A_s$  بر اساس قطر نامی پیچ محاسبه می‌شود، اما در اتصالات اصطکاکی کمی کمتر از آن و مطابق جدول ۴-۱ انتخاب می‌شود

### ۴-۴-۱- تنش برشی در ساق پیچ: برای محاسبه تنش برشی در ساق پیچ رابطه فوق

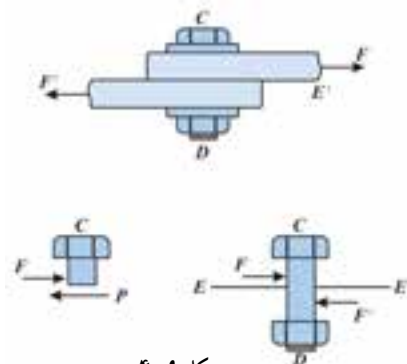
$$\tau = \frac{F}{A_s}$$

را به این صورت می‌نویسیم:  
که در آن:

$\tau$ : تنش برش در ساق پیچ

$F$ : نیروی اعمال شده به اتصال

$A_s$ : کل سطح مقطعی است که نیروی برش به آن اعمال می‌شود.



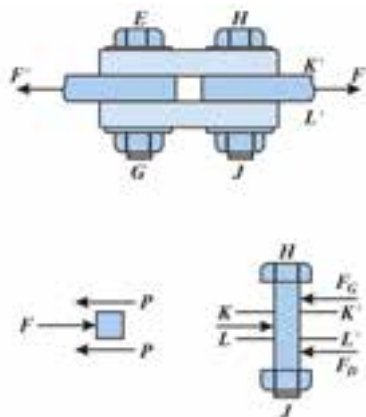
شکل ۴-۹

اگر قطر پیچ‌ها را  $d$  و تعداد سطوحی که در برابر نیروی برش مقاومت می‌کنند را  $n$  نمایش دهیم، رابطه بالا به این صورت نوشته می‌شود:

$$\tau = \frac{F}{n \cdot A_s} = \frac{F}{n \left( \frac{\pi d^2}{4} \right)} \quad \text{رابطه ۴-۱}$$

در یک اتصال لبه روی هم مانند آنچه که در شکل ۴-۲ نشان داده شده است، هر پیچ تنها در یک مقطع تحت تأثیر نیروی برشی قرار دارد. بنابراین در چنین نمونه‌ای، سطح شش پیچ در برابر نیروی برشی  $F$  مقاومت می‌کند. در این صورت در رابطه (۴-۱) مقدار  $n$  را ۶ قرار می‌دهیم

اما در اتصال سربسر نشان داده شده در شکل ۴-۱۰ هر پیچ در یک نیمه اتصال، در دو سطح در برابر نیروی برشی مقاومت می‌کند. یعنی اگر همان‌طور که در شکل نشان داده شده است، اتصال در اثر نیروی برشی گسیخته شود، هر پیچ از دو سطح دچار برش خواهد شد (برش دوگانه). برای نمونه در اتصال نشان داده شده در شکل ۴-۴ مقدار  $n$  برابر  $10 \times 2 = 5$  خواهد بود.



شکل ۴-۱۰- برش دوگانه

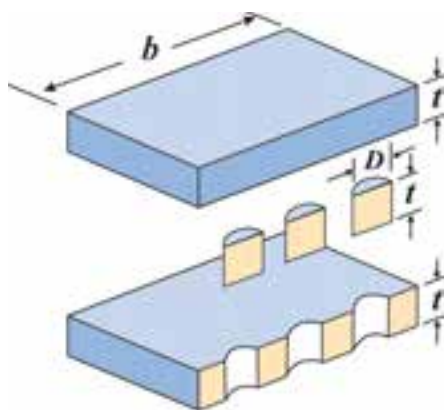
#### ۴-۴-۲- تنش کششی در ورق اتصال: همان‌گونه که گفته شد ممکن است یک

اتصال پیچی مانند آنچه که در شکل ۴-۷ نشان داده شده است در اثر تنش کششی در سطح مقطع مؤثری از ضعیف شده ورق، گسیخته شود. برای محاسبه تنش کششی در ورق به سطح مقطع مؤثری از اتصال که در برابر نیروی کششی مقاومت می‌کند نیاز می‌باشد. در اتصالات پیچی سطح مقطع مؤثر ورق در خط ردیف پیچ‌ها است که در اثر سوراخ‌کاری‌های انجام شده، کاهش یافته است. برای محاسبه سطح مؤثر ورق از رابطه زیر استفاده می‌شود.

$$A_t = bt - nDt = (b - nD)t$$

که در آن:

$A$ : سطح مقطع مؤثر ورق ( $\text{mm}^2$ )



شکل ۴-۱۱- مراحل محاسبه سطح مؤثر ورق



از اتصالات‌های پیچی و جوشی در ساخت اسکلت‌های فلزی استفاده می‌شود محاسن و مشکلات هر کدام از این روش‌ها را بررسی نمایید



### خیام

عمر بن ابراهیم خیام در سال ۴۳۹ هجری (۴۸ میلادی) در شهر نیشابور به دنیا آمد بسیار جوان بود که در فلسفه و ریاضیات تبحر یافت استعداد شگرف خیام سبب شد که وی در زمینه‌های دیگری از دانش بشری نیز دستاوردهایی داشته باشد

از وی رساله‌های کوتاهی در زمینه‌هایی چون مکانیک، هیدرواستاتیک، هواشناسی، نظریه موسیقی و غیره نیز بر جای مانده است خیام پس از عمری پر بار سرانجام در سال ۵۱۷ هجری در موطن خویش نیشابور درگذشت و با مرگ او یکی از درخشان‌ترین صفحات تاریخ اندیشه در ایران بسته شد

b : عرض ورق (mm)

t : ضخامت ورق (mm)

n : تعداد سوراخ پیچ‌ها در یک ردیف

D : قطر سوراخ پیچ‌ها (mm)

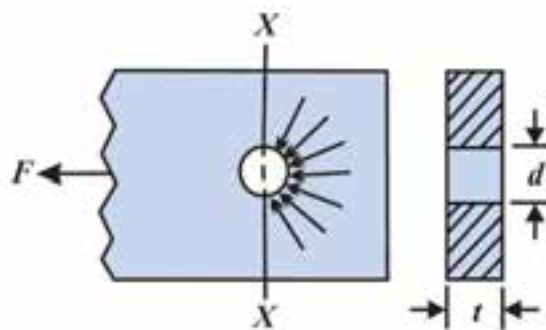
همان‌گونه که در شکل ملاحظه می‌کنید  $bt$  سطح مقطع ورق قبل از سوراخ کاری است.  $Dt$  مساحت مقطع موادی است که در اثر هر سوراخ از سطح مقطع ورق کم شده است و  $nD$  عرض مؤثر ورق باقی‌مانده پس از  $n$  سوراخ کاری در یک ردیف بر روی ورق است. با استفاده از مساحت مؤثر به دست آمده به شیوه فوق، رابطه تنش کششی در ورق به صورت زیر نوشته می‌شود:

$$\sigma_t = \frac{F}{A_t} \rightarrow \sigma_t = \frac{F}{(b - nD)t} \quad \text{رابطه ۲-۴}$$

**توجه:** برای آسان‌تر شدن عملیات مونتاژ در اتصالات پیچی و پرچی و از آن‌جا که در عمل تطابق سوراخ‌ها به صورت کامل ممکن نیست، قطر سوراخ‌ها را بزرگ‌تر از ساق پیچ یا پرچ انتخاب می‌کنند. مقدار توصیه شده اندازه سوراخ‌ها در استانداردهای مختلف متفاوت است. در این کتاب قطر سوراخ را ده درصد بزرگ‌تر از ساق پیچ یا پرچ در نظر گرفته می‌شود و با حرف  $D$  نمایش داده می‌شود.

$$D \approx 1.1 \times d \quad \text{بنابراین:}$$

**۳-۴-۴- تنش لهیدگی در ورق اتصال:** همان‌گونه که در شکل ۱۲-۴ نشان داده شده است، زمانی که نیروی  $F$  به ورق وارد می‌شود، ورق بر روی سطح استوانه‌ای پیچ نیرو وارد می‌کند و عکس‌العمل این نیرو نیز از طرف پیچ به ورق وارد می‌شود. بنابراین یک نیروی فشاری تولید می‌شود که مقدار آن در نقاط مختلف پیرامون پیچ متفاوت است.



شکل ۱۲-۴- در شکل نیروهای واکنشی نمایش داده شده اند که منجر به لهیدگی در ورق اتصال می‌شود.

تنش ایجاد شده در اثر این نیروی فشاری در ورق را تنش لهیدگی می‌نامند. سطح تماسی که برای محاسبه تنش لهیدگی استفاده می‌شود، سطح تختی است عمود بر راستای نیرو که از مرکز پیچ می‌گذرد. این سطح مستطیلی است به [ابعاد] ضخامت ورق (t) و [به عرض] قطر پیچ (d). در این صورت سطح لهیدگی برای هر پیچ td خواهد بود.

$$A_c = n \times t \times d$$

$$\sigma_c = \frac{F}{A_c} \rightarrow \sigma_c = \frac{F}{ntd} \quad \text{رابطه ۳-۴}$$

که در آن :

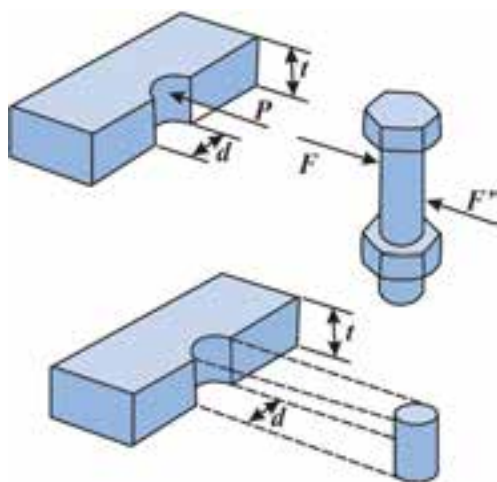
F : نیروی خارجی وارد شده به اتصال (N)

$\sigma_c$  : تنش لهیدگی در ورق (  $\frac{N}{mm^2}$  یا Mpa)

t : ضخامت ورق (mm)

d : قطر پیچ (mm)

n : تعداد سطوح لهیدگی



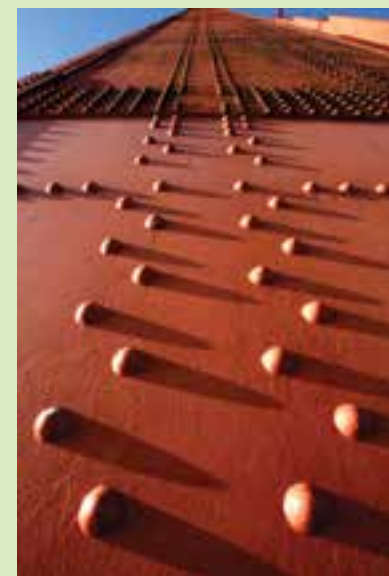
شکل ۱۳-۴- نیروی عکس العمل P منجر به تنش لهیدگی در ورق می‌شود.

**نکته:** تنش لهیدگی مجاز را از رابطه ۴-۴ محاسبه می‌کنند. به عنوان مثال برای فولاد ساختمانی St37 که تنش کششی نهایی ۳۵۵ Mpa است. تنش لهیدگی مجاز ۳۱۱MPa می‌باشد.

$$\delta_c = 1.33 \sigma_y \quad \text{رابطه ۴-۴}$$



استفاده از اتصال برچی در گذشته بسیار رایج بوده است که امروزه اتصال‌های جوش کاری و پیچی جایگزین آن شده‌اند





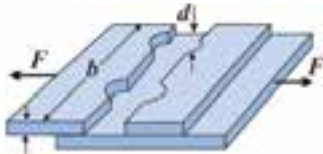
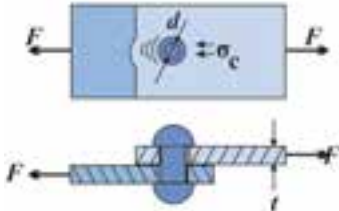
اتصال برچی در ساخت بزرگترین پل فلزی جهان به کار رفته است

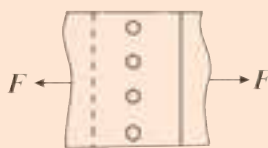
## ۴-۵- اتصال پرچی

پرچ کاری از قدیمی‌ترین روش‌های اتصال است. اتصال‌های پرچ کاری را می‌توان از پل‌های فلزی و سازه‌های فلزی صنعت هوا فضا تا اتصال در محصولات چرمی مشاهده کرد. اگرچه امروزه پرچ کاری در سازه‌های فلزی جای خود را به انواع دیگر اتصالات می‌دهد اما همچنان کاربردهایی از آن خصوصاً در بازسازی سازه‌های قدیمی مشاهده می‌شود. با انواع پرچ‌ها و روش‌های پرچ کاری در سایر دروس تخصصی خود آشنا خواهید شد.

محاسبه تنش در اتصال‌های پرچی، مشابه محاسبات تنش در اتصال‌های پیچی اتکایی است و از روابط ۴-۱، ۴-۲ و ۴-۳ در مورد این نوع اتصال‌ها نیز می‌توان استفاده کرد. جدول ۴-۳ خلاصه‌ای از گسیختگی در اتصال‌های پیچی و پرچی و روابط تنش آن‌ها را نشان می‌دهد.

جدول ۴-۳- گسیختگی در اتصال‌های پیچی و پرچی و روابط تنش آنها

رابطه محاسبه تنش	طرح اتصال	شرح
$t = \frac{4F}{\pi d^2}$		
$\tau = \frac{2F}{\pi d t}$		۱- برش در ساق پیچ یا پرچ
$\sigma_t = \frac{F}{(b - nD)t}$		۲- کشش در مقطع تضعیف شده در ورق
$\sigma_c = \frac{F}{n.t.d}$		۳- لهیدگی در ورق



**تمرین نمونه ۴-۱:** یک اتصال لبه روی هم پیچی یک ردیفه با چهار عدد پیچ M20 با درجه استحکام 8.8 در شکل ۴-۱۴ نشان داده شده است. ابعاد ورق استاندارد های معرفی شده بیشترین بار قابل اعمال به اتصال را محاسبه کنید؟



شکل ۴-۱۴

**راه حل:** برای تعیین بیشترین بار قابل اعمال به اتصال، می بایست ضعیفترین جزء اتصال را شناسایی نموده و حداکثر بار قابل اعمال به ضعیفترین جزء اتصال را به عنوان ظرفیت اتصال اعلام نمود. بنابراین لازم است تا هر سه نوع تنش را مورد بررسی قرار دهیم.

**الف) تنش برشی در ساق پیچ:** درجه استحکام پیچها 8.8 اعلام شده است. با مراجعه به جدول ۴-۲ استحکام تسلیم آن استخراج می شود. سپس با استفاده از رابطه ۲-۸ تنش برشی مجاز محاسبه می شود.

$$\tau_{\text{مجا}} = \frac{0.4}{4} \times \sigma_{\text{تسلیم}} = \frac{0.4}{4} (640 \text{ MPa}) = 256 \text{ MPa}$$

$$A_S = \pi d^2 / 4 = \frac{\pi \times 20^2}{4} = 314 \text{ mm}^2$$

$$\tau = \frac{F}{n.A} \rightarrow$$

حال با استفاده از رابطه ۴-۱ داریم:

$$F = \tau \cdot n \cdot A = (256 \text{ MPa})(4)(314 \text{ mm}^2) = 321536 \text{ N} = 321.5 \text{ kN}$$

**ب) تنش کششی در ورق:** جنس ورق St37 است پس با استفاده از رابطه ۲-۷ و جدول ب-۲،  $\sigma_{\text{مجا}} = 140 \text{ MPa}$  است. قطر ساق پیچهای M20، بیست میلی متر می باشد. پس قطر سوراخ محاسبه می شود.

$$D = 1/1 \times d = 1/1 \times 20 = 22 \text{ mm}$$

با کمک رابطه ۴-۲ نیروی قابل اعمال به سطح مقطع مؤثر ورق محاسبه می شود.

$$\sigma_t = \frac{F}{(b - nD)t} \rightarrow F = \sigma_t (b - nD)t$$

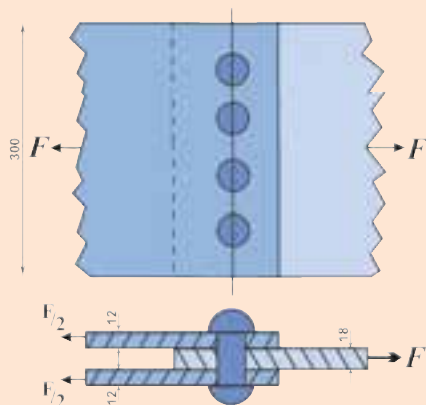
$$= (140 \text{ MPa})(300 \text{ mm} - 4 \times 22 \text{ mm})(10 \text{ mm}) = 296800 \text{ N} = 296.8 \text{ kN}$$

**ج) تنش لهیدگی در ورق:** تنش لهیدگی مجاز فولاد St37، 311 MPa است. پس با استفاده از رابطه

۴-۳ داریم:

$$\sigma_C = \frac{F}{ntd} \rightarrow F = \sigma_C ntd = (311 \text{ MPa})(4)(10 \text{ mm})(20 \text{ mm}) = 248800 = 248.8 \text{ kN}$$

با مقایسه پاسخهای به دست آمده، ملاحظه می شود که اگر مقدار نیروی F از 311 kN تجاوز کند، در ورق لهیدگی رخ خواهد داد. پس علی رغم آن که پیچها نیروی 321.5 kN و ورق نیروی 248.8 kN را تحمل می کند، ظرفیت این اتصال را تنش لهیدگی در ورق تعیین می کند. پس بیشترین بار قابل اعمال به اتصال 248.8 kN می باشد.



شکل ۴-۱۵

**تمرین نمونه ۴-۲:** در اتصال نشان داده شده در شکل ۴-۱۵ از چهار عدد پرچ دوگانه به قطر ۲۵mm استفاده شده است. جنس پرچ‌ها و صفحات از فولاد ساختمانی St37 است. نیروی قابل اعمال به اتصال را محاسبه کنید.

**راه حل:** برای شناسایی ضعیف‌ترین جزء اتصال، نیروی قابل اعمال به هر جزء به نحوی محاسبه می‌شود که تنش در قطعه از مقدار مجاز تجاوز نکند.

**الف) برش در ساق پرچ:** جنس پرچ از فولاد St37 است. پس براساس رابطه ۲-۸ و جدول ب-۲ داریم:

$$\tau_{\text{مجاز}} = 0.4 \times \sigma_{\text{تسلیم}} = 0.4(235 \text{MPa}) = 94 \text{MPa}$$

$$\tau = \frac{F}{n \left( \frac{\pi d^2}{4} \right)} \rightarrow$$

با استفاده از رابطه ۴-۱:

$$F = \tau \cdot n \left( \frac{\pi d^2}{4} \right) = (94 \text{MPa})(2 \times 4) \left( \frac{3/14 \times (25 \text{mm})^2}{4} \right) = 369000 \text{N}$$

**ب) کشش در ورق:** قطر سوراخ‌ها ده درصد بزرگ‌تر از قطر پرچ در نظر گرفته می‌شود:

$$D = 1.1d = 1.1 \times (25 \text{mm}) = 27.5 \text{mm}$$

از آنجا که در صنعت، سوراخ‌کاری سازه‌های فلزی با قطر ۲۷/۵mm نامتعارف است. قطر سوراخ به نزدیک‌ترین اندازه متعارف گرد می‌شود. پس:

$$D = 28 \text{mm}$$

توجه داشته باشید که ادامه محاسبات را بر روی ضعیف‌ترین ورق اتصال انجام می‌دهیم. ضعیف‌ترین ورق در اتصال فوق ورق به ضخامت ۱۸ mm است. (چرا؟)

با استفاده از رابطه ۴-۲ داریم:

$$F = (b - nD)t\sigma_t = (300 \text{mm} - 4 \times 28 \text{mm})(18 \text{mm})(141 \text{MPa}) = 477 \text{kN}$$

**ج) لهیدگی در ورق:** تنش لهیدگی مجاز در فولاد ساختمانی St73، ۳۱۱MPa است. با استفاده از رابطه

۴-۳ داریم:

$$F = ntd\sigma_c = 4(18 \text{mm})(25 \text{mm})(311 \text{MPa}) = 559.8 \text{kN}$$

مقایسه پاسخ‌ها نشان می‌دهد که نیروی قابل اعمال به اتصال ۳۶۹kN است.



## تمرین‌های فصل چهارم

۴-۱- شکل ۴-۱۶ بستن یک پیچ M10 با کلاس ۸-۸ به وسیله آچار دو سر را در یک اتصال پیچی اصطکاکی با ضریب اصطکاک  $\mu/2$  نشان می‌دهد. الف) حداکثر گشتاور بستن این پیچ را تعیین کنید. ب) نیروی  $P$  لازم برای بستن پیچ را محاسبه کنید.



شکل ۴-۱۶

۴-۲- تنش برشی مجاز در یک پیچ با درجه استحکام 5.6 را محاسبه نمایید.

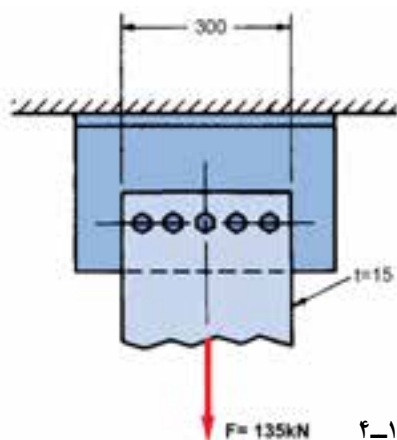
۴-۳- به یک اتصال لبه روی هم یک ردیفه که با چهار پیچ  $M12 \times 1.25$  ایجاد شده است، نیروی کششی  $30 \text{ kN}$  وارد می‌شود. تنش برشی در پیچ‌ها چقدر است؟

۴-۴- برای ایجاد یک اتصال لبه روی هم پیچی، چهار سوراخ به قطر ۲۵ میلی‌متر روی ورق به عرض  $400$  میلی‌متر ایجاد شده است. ورق‌ها از جنس St37 با حداکثر تنش کششی مجاز  $140$  می‌باشند. ضخامت ورق را به نحوی تعیین کنید که اتصال نیروی کششی  $145 \text{ kN}$  را تحمل کند.

۴-۵- اگر در اتصال مسأله ۴-۴ از پیچ‌های M22 استفاده شده باشد، تنش لهیدگی ایجاد شده در ورق چقدر است؟

۴-۶- در شکل صفحه بعد پیچ‌ها از نوع M20 هستند و با فاصله‌های  $60 \text{ mm}$  از یکدیگر به صورت یگانه اجرا شده‌اند. مقدار تنش برشی در پیچ‌ها و حداکثر تنش کششی در ورق اتصال را محاسبه نمایید.

۴-۷- اگر در مسأله قبل ورق‌ها از نوع St37 باشند، ابتدا ضریب اطمینان در ورق را محاسبه نموده و متناسب با آن درجه استحکام پیچ مناسب را برای اتصال پیشنهاد کنید.



شکل ۴-۱۷



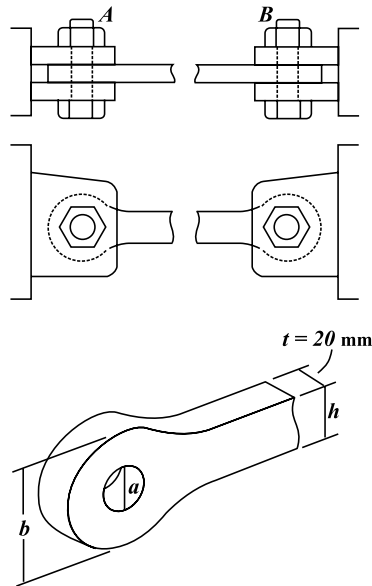
### مسئله برای تمرین بیشتر

۴-۸ - میله فولادی نشان داده شده در شکل ۴-۱۸ برای تحمل نیروی کششی ۱۲۶ kN طراحی شده است. این میله بین قلاب‌های دوگانه A و B پیچ و مهره شده است. میله از ورقی به ضخامت ۲۰ mm ساخته شده است. برای فولاد به کار رفته حداکثر تنش‌های مجاز چنین است:  $\sigma_{\text{مجا}} = ۱۷۵ \text{ MPa}$  و  $\sigma_{\text{مجا}} = ۳۵۰ \text{ MPa}$  . برای طراحی میله، مقادیر زیر را محاسبه کنید:

الف) قطر سوراخ و پیچ مورد نیاز.

ب) اندازه h در میله.

ج) اندازه b در هر انتهای میله.



شکل ۴-۱۸

