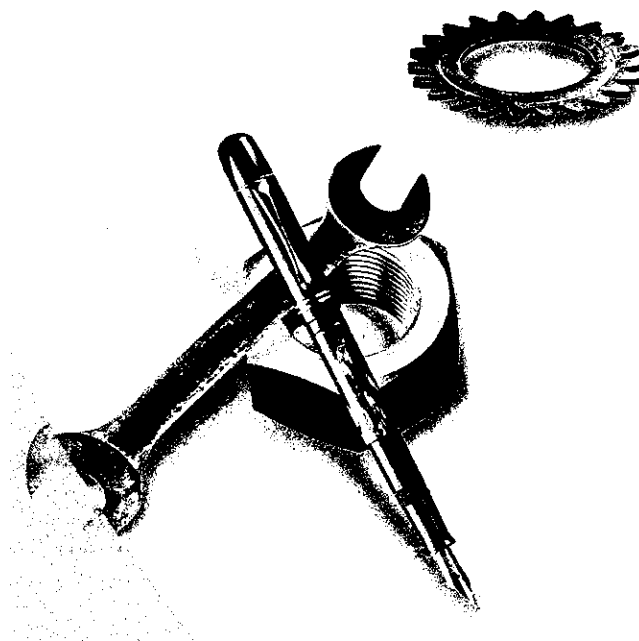


## ترتیب عملیات تعمیر



هدف‌های رفتاری: پس از پایان این فصل از هنرجو انتظار می‌رود که بتواند:

- ۱- ترتیب عملیات تعمیر یک دستگاه را همراه با روش اجرای آن شرح دهد.
- ۲- اصول صحیح پیاده کردن قطعات را توضیح دهد.
- ۳- چگونگی شستشوی قطعات و نظافت سیستم‌ها را بیان کند.
- ۴- طریقه‌ی پیدا کردن صدمات و آسیب‌های قطعات و دستگاه‌ها را توضیح دهد.
- ۵- طریقه‌ی سوار کردن مجدد قطعات و سیستم‌ها را بیان کند.

## ترتیب عملیات تعمیر

۱- مطالعه‌ی شرح عیب نوشته شده روی فرم «درخواست

تعمیرات»؛

۲- بررسی شناسنامه‌ی دستگاه و سوابق تعمیرات انجام

گرفته، هم‌چنین تاریخ ساخت، خرید و ...؛

## ترتیب عملیات تعمیر یک دستگاه

هر دستگاه یا مکانیزم معیوب باید با رعایت ترتیب معینی

تعمیر شود تا نتیجه‌ی مورد نظر به دست آید. ترتیب این عملیات

در یک سیستم و سازمان نگهداری و تعمیرات به این شرح است:

۳- تشخیص عملی عیب با استفاده از دفترچه‌ی تعمیرات و مشخصات دستگاه و بررسی‌های عملی روی دستگاه؛

۴- پیاده کردن مجموعه و بخشی که معیوب است مطابق دستورالعمل‌های تعمیرات؛

۵- تعیین میزان و ماهیت عیب یا عیوب موجود؛

۶- رفع عیب (تعمیر) و تعویض قطعات معیوب؛

۷- سوار کردن (مونتاژ) قطعات و زیرمجموعه‌ی مربوط

به آن؛

۸- آزمایش و تنظیم نهایی زیرمجموعه‌ی تعمیرشده و کل

دستگاه (با تأیید ناظر تعمیرات)؛

۹- تکمیل و شرح عملیات انجام گرفته در فرم درخواست

تعمیرات؛

۱۰- ثبت تعمیرات انجام گرفته، قطعات تعویض شده، و... در دفترچه‌ی (شناسنامه) دستگاه و ...

### روش اجرای عملیات تعمیر

برای تعمیر قطعات، ابتدا باید عیب یا عیوب مختلف دستگاه را (از طریق بازدید خارجی یا سطحی، توضیح خواستن از متصدی دستگاه، گوش دادن به صدای دستگاه در حین کار) تشخیص داد و قسمت معیوب را شناسایی کرد. در بازدید سطحی، عیوبی از قبیل شکستگی، ترک، کج شدگی، خال زدن، خراشیدگی و غیره را مشاهده و مشخص کرد. تعمیر موفقیت‌آمیز یک ماشین به پیاده کردن صحیح آن و به کار بردن روش خاص برای تعمیر هر واحد جداگانه بستگی دارد.

قبل از پیاده کردن ماشین یا مکانیزم، طرح آن، نحوه‌ی عمل واحدها و ارتباط آن‌ها باهم و شیوه‌ی اتصال قطعات را مورد بررسی قرار می‌دهیم و خوب به خاطر می‌سپاریم. اگر از بازدید سطحی ماشین اطلاعات کافی در مورد عیوب آن به دست نیامد، باید به نقشه‌ها و دستورات کاتالوگ مراجعه کرد. بهتر است تعمیرکار قبل از پیاده کردن واحدهای پیچیده، نقشه یا کروکی آن را تهیه کند تا هنگام سوار کردن قطعات دچار اشتباه نشود (به خصوص اگر قبلاً با چنین واحدی مواجه نشده باشد). هنگام

پیاده کردن قطعات، باید روی سطوح آزاد آن‌ها (به‌ویژه قطعات و قسمت‌هایی که روبه‌روی هم قرار دارند و باید از هم باز شوند) را علامت‌گذاری کنیم تا هنگام بستن دستگاه و سوار کردن قطعات، دچار اشکال نشویم.

### اصول صحیح پیاده کردن قطعات

هنگام پیاده کردن قطعات یک واحد نکات و مقررات زیر

باید رعایت شود:

۱- از ابزارها و گیره‌های مناسبی استفاده شود تا به قطعه

آسیب وارد نشود؛

۲- در حین بازکردن و پیاده کردن دستگاه، باید مواظب

بود که قطعات سالم آسیب نبینند؛

۳- هرگاه برای باز کردن و پیاده کردن قطعات به نیروی

بیش از حدی نیاز بود، باید به دنبال یافتن و برطرف کردن علت

سفتی و درگیری قطعات باهم باشیم؛

۴- قطعات نباید روی هم انباشته یا درهم ریخته شوند بلکه

باید جداگانه، با دقت و نظم در جعبه‌های مناسب مرتب شوند و در

محل محفوظی کنار هم قرار گیرند؛

۵- هنگامی که یک واحد یا سیستم به‌طور کامل پیاده

شد، پیچ و مهره‌ها، واشرها و سایر ادوات اتصال را در جعبه‌ی

مخصوصی بگذارید در برخی موارد می‌توانید پس از بازکردن

مکانیزم، پیچ و مهره‌ها و سایر اتصالات دهنده‌ها را در سوراخ مربوط

به خودش مجدداً و نه به‌طور محکم ببندید تا جای آن فراموش

نشود و ضمناً پیچ و مهره نیز گم یا اشتباه نشود؛

۶- قطعات بزرگ را نزدیک واحد مورد تعمیر و روی

پایه‌ی ستون یا میزکار قرار دهید.

یادآوری: قبل از پیاده کردن سیستم‌ها در محل کار خود،

هرگونه قطعه، ابزار و شیء خرد و ریز را جمع کرده، از اطراف

خود دور کنید، با این اقدام اولاً در مورد کار خود تمرکز بهتری

به دست می‌آورید و به آن نظم می‌دهید، ثانیاً فضای کافی در اطراف

شما برای هرگونه کار جنبی دیگری که مورد نیاز باشد، ایجاد

می‌شود و دچار سردرگمی در حین کار نمی‌شوید.

## برخی نکات ایمنی هنگام تعمیر و نگهداری تجهیزات

هرگز قبل از قطع کامل جریان برق اقدام به پیاده کردن ماشین نکنید.

هرگز واحدهای درحال کار کردن را قبل از توقف کامل آن‌ها باز نکنید.

اگر ناگزیر هستید در حین روشن بودن دستگاه اقدامی تعمیراتی انجام دهید، مواظب قطعات متحرک ماشین باشید که با بدن و لباس یا ابزار شما تماس پیدا نکند.

طرز کار روغن کاری، سرویس یا تعمیر نامناسب بعضی از ماشین آلات و تجهیزات معدنی می تواند خطرناک باشد و ضمن کار با آن‌ها آسیب‌های بدنی و مخاطرات جدی برای شما به دنبال داشته باشد.

تمامی سوخت‌ها، بیش تر روغن‌ها و برخی ترکیبات خنک کننده، قابل اشتعال هستند، مراقب باشید شعله‌ی آتش به آن‌ها نزدیک نشود.

از روی قطعه پاک شود، در مواردی نیز باید از برس‌های مختلف مویی یا سیمی استفاده کرد. گاهی برای تمیزکاری زنگ‌های فلز و زنگ‌های کهنه‌ی روی قطعات که با کمک بنزین و نفت قابل تمیزشدن نیستند از شعله‌ی یک مشعل استفاده می‌شود. استفاده از تکنیک‌های دیگر نیز سَنَدِ بلاست یعنی گاهی پاشیدن شن توسط هوای فشرده و یک افشانک ضروری به نظر می‌رسد و بدون این روش امکان تمیزکردن قطعه وجود ندارد. به هرصورت با یک طریقه‌ی مناسب عمل نظافت کلی دستگاه و قطعه‌ی موردنظر را انجام می‌دهیم. پس از نظافت و شستن واحد یا مکانیزم، آن را با پارچه‌ی تمیزی خشک می‌کنیم.

## چگونگی شست و شوی قطعات و نظافت سیستم‌ها

دستگاهی که برای تعمیر آن اقدام می‌شود معمولاً آلوده به گرد و خاک و روغن است و وجود این آلودگی‌ها گاهی مانع از پیدا کردن و تشخیص عیوب می‌شود بنابراین در اکثر موارد، ضروری است قطعاتی که از روی ماشین پیاده می‌شوند، شست و شو داده شوند تا معایب و نواقص آن‌ها آشکار شود و ضمناً شرایط تعمیر از نظر فنی و روانی بهتر فراهم گردد. برای نظافت قطعات و مکانیزم‌ها متناسب با قطعه یا ماشین مورد تعمیر، روش‌های مختلفی را باید به کار برد. استفاده از بنزین، نفت، گازوئیل و امثال آن‌ها باعث می‌شود که روغن‌های رسوب کرده، گریس و گرد و خاک



شکل ۱-۲- نظافت و شست و شوی قطعات

## طریقه‌ی پیدا کردن صدمات و آسیب‌های قطعات و دستگاه‌ها

پس از آن که قطعات به خوبی شسته شد و خشک گردید، سطح بیرونی آن‌ها و ابعاد و اندازه‌ی آن‌ها را بررسی می‌کنیم در این صورت مشخص می‌شود که آیا قطعات سالمند یا معیوب؟ و

آیا می‌توان آن‌ها را تعمیر کرد و یا آن قدر فرسوده و از کار افتاده شده‌اند که دیگر نمی‌توان آن‌ها را مورد استفاده قرار داد و باید تعویض شوند. این گونه قطعات را تا مدتی باید نگه‌داری کرد زیرا ممکن است برای تهیه‌ی نقشه‌ی آن‌ها و یا ساختن قطعه‌ی جدیدی از روی آن‌ها مورد استفاده قرار گیرند.



شکل ۲-۲- بررسی نقشه‌های فنی و قطعات

## طریقه‌ی سوار کردن مجدد قطعات و سیستم‌ها

قبل از سوار کردن قطعات، باید در نظر داشت که اصولاً ترتیب مونتاژ آن‌ها عکس ترتیب پیاده کردن آن‌هاست، به این معنا که آخرین قطعه‌ی پیاده شده، هنگام مونتاژ اول بسته می‌شود و روی ماشین سوار می‌گردد. هم‌چنین در هنگام سوار کردن قطعات، باید محل کار، دست‌ها و ابزارهای کار کاملاً تمیز شده باشند تا مشکلی در حین عملیات پیش نیاید. کلیه‌ی مجاری روغن و شیراها را باید کنترل کرد تا مسدود نشده باشند، زیرا گاهی مسدود شدن یک کانال باریک عبور روغن، ممکن است باعث جلوگیری از روغن کاری سیستم و ساییدگی سریع آن شود و دستگاه مجدداً به تعمیر نیاز پیدا کند.

اتصالات پیچ و مهره‌ای که قطعات را به یک‌دیگر وصل

می‌کنند، باید به اندازه‌ی معینی محکم شوند. رزوه‌های پیچ و مهره قبل از بستن آن‌ها باید به خوبی تمیز شده، ذرات خاک و ماسه یا بُراده‌ی داخل آن‌ها کاملاً زدوده شوند. پیچ و مهره‌ها را ابتدا با دست می‌پیچانیم تا به سطح تماس برسند و سپس با آچار محکم می‌کنیم. هیچ‌گاه پیچ‌هایی را که در شیار آن‌ها خراش و آسیبی وجود دارد، مجدداً استفاده نمی‌کنیم. واشرهایی که در پیچ و مهره‌های هم‌قطر به کار می‌روند، باید دارای قطر و ضخامت مساوی باشند.

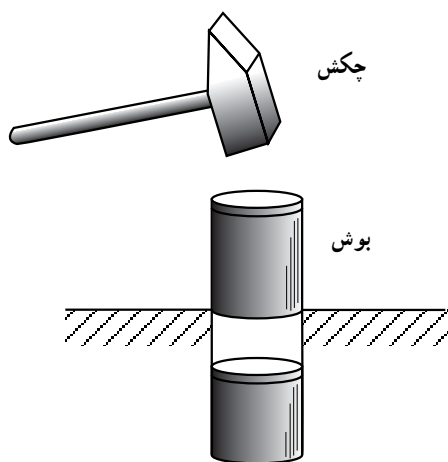
برای قفل کردن پیچ و مهره‌ها به منظور جلوگیری از باز شدن خودبه‌خود آن‌ها در اثر تکان و لرزش، روش‌های مختلفی وجود دارد؛ در یک روش یک مهره‌ی اضافی را روی مهره‌ی اول قرار داده، آن را با آچار سفت می‌کنیم، ولی این کار چندان

قابل اطمینان نیست و ممکن است مجدداً پیچ‌ها شل شود.

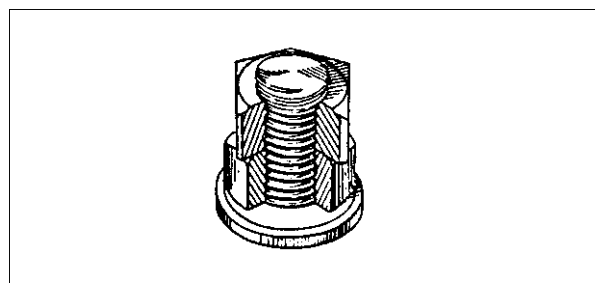
## جاذدن قطعات داخل یک دیگر

گاهی در عمل مونتاژ، ضرورت ایجاد می‌کند که قطعه‌ای داخل قطعه‌ی دیگر جازده شود برای این منظور، ابتدا کنترل می‌شود که انتهای قطعه، فاقد لبه‌های تیز و برنده یا ناهمواری و خراش یا سایر عیوب باشد سپس قطعات موردنظر کاملاً شسته می‌شوند و انتهای آن‌ها را با روغن یا گریس چرب می‌کنیم تا عمل جاذدن آسان‌تر صورت گیرد. هر قطعه ممکن است با دست یا چکش یا سایر وسایل برقی یا مکانیکی جازده شود. قطعات کوچک نظیر پین‌ها و خارها را می‌توان توسط چکش‌های مسی، سربی یا چوبی در قطعه‌ی دیگر جازد.

در ابتدای کار جاذدن، ضربات چکش را آهسته و آرام بر قطعه وارد می‌کنیم تا قطعه به داخل قطعه‌ی دیگر هدایت شود و چون از انطباق قطعات مطمئن شدیم، ضربات چکش را شدیدتر می‌کنیم در خاتمه‌ی کار ضربات چکش باید خیلی شدید باشد تا قطعه در محل خود به خوبی جای گیرد. برای جاذدن قطعات کوچک، بهتر است از چکش مخصوص (که سر آن با فلز نرم یا پلاستیک ساخته شده) استفاده شود. برای جاذدن سایر قطعات مثل بوش‌ها می‌توان از یک بوش مشابه کمکی استفاده کرد. به این ترتیب که بوش کمکی را روی بوش اصلی قرار داده، ابتدا با چکش دور تا دور آن ضربه می‌زنیم تا بوش در جای خود قرار گیرد و سپس با ضربات شدیدتر آن را جا می‌اندازیم.

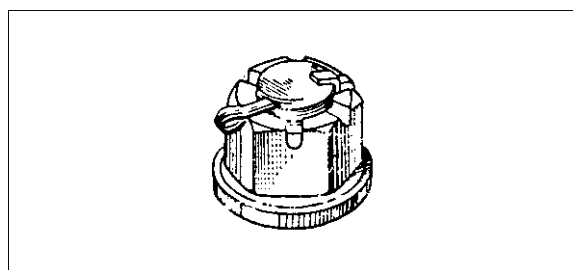


شکل ۲-۶- جاذدن بوش توسط بوش دیگر



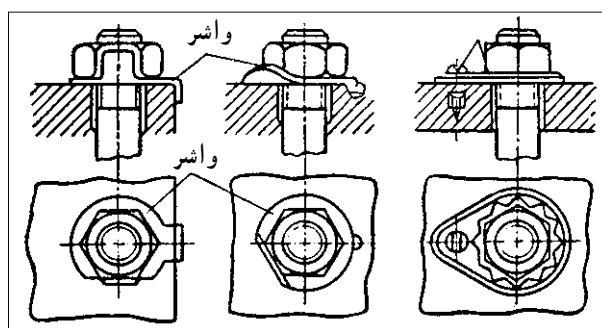
شکل ۲-۳- بستن مهره توسط مهره‌ی دیگر

در اتصالات خطرناک و در مکانیزم‌هایی که دارای سرعت زیاد هستند، مهره‌ها توسط «اشپیل» درست همان‌گونه که در شکل مشاهده می‌شود، بسته می‌شوند. پیچ و مهره‌های این طریقه از نوع مخصوصی هستند.



شکل ۲-۴- بستن مهره توسط اشپیل

روش دیگر، استفاده از واشرها یا واشرها فنی است. این واشرها طوری ساخته شده‌اند که به محض شل شدن، لبه‌های تیز آن در قطعه‌ی کار و مهره، فرو می‌رود و از باز شدن مهره جلوگیری می‌کنند. البته عیب این واشرها آن است که اغلب می‌شکنند. بستن مهره توسط طرح‌های دیگری نیز انجام می‌شود که در شکل ملاحظه می‌کنید.



شکل ۲-۵- بستن مهره توسط انواع واشرها

در قطعاتی که به سختی درهم جازده می‌شوند این عمل به کمک حرارت دادن یکی از قطعات یا سرد کردن قطعه‌ی مقابل، انجام می‌پذیرد. این روش براساس انبساط و انقباض اجسام در اثر حرارت صورت می‌گیرد. گرم کردن قطعات توسط آب جوش یا روغن داغ ( $100-85^{\circ}\text{C}$ )، کوره، شعله‌ی گاز و غیره انجام می‌شود و برای سرد کردن از هوای مایع یا یخ خشک<sup>۱</sup> استفاده می‌شود.

### سوار کردن بلبرینگ‌ها و رول‌برینگ‌ها

سیستمی که دارای بلبرینگ یا رول‌برینگ است هنگامی خوب کار می‌کند که عملیات مونتاژ به درستی انجام شده باشد لذا آن‌ها را باید با فشار متعادل جازد. لقی زیاد بلبرینگ یا رول‌برینگ بر روی محور، به کار آن‌ها لطمه می‌زند و در نتیجه لرزش و ارتعاش زیادی در سیستم به وجود خواهد آمد. برای جازدن بلبرینگ و رول‌برینگ باید آن‌ها را کاملاً با مخلوطی از بنزین یا روغن معدنی یا گازوئیل شست تا ذرات ریز از بین ساچمه‌ها و رینگ‌ها خارج شود و پس از خشک کردن، آن‌ها را گریس مخصوص می‌زنند تا کاملاً روان شوند.

برای مونتاژ، آن‌ها را روی محور قرار داده، با چکش و زدن ضربات مناسب آن‌ها را جا می‌اندازیم. هرگز برای مونتاژ بلبرینگ و رول‌برینگ از چکش سربی یا فلزی نرم استفاده نکنید زیرا ممکن است ذرات و براده‌هایی از آن‌ها جدا شود و وارد قسمت‌های ساچمه و رول شود و خیلی زود آن‌ها را خراب کند. در این روش استفاده از یک لوله‌ی فولادی مناسب توصیه می‌شود تا ضربات بر روی آن لوله فرود آید.

چهارگوش، منحنی شکل یا V شکل تعبیه شده است. تمام شافت‌ها اعم از جدید یا تعمیر شده، قبل از مونتاژ باید از هر جهت کنترل شوند. اگر شافت دارای زنگ زدگی باشد، باید آن را با مخلوط غلیظی از پودر اکسید کروم و روغن معدنی پاک کرد؛ طرز عمل به این صورت است که مخلوط را با پارچه بر روی شافت مالیده، سپس شافت را با بنزین می‌شویم تا زنگ آن کاملاً از بین برود. قطر و طول و مقیاس مخروطی و بیضی بودن شافت نباید از حد مجاز تعیین شده تجاوز کند.

### طریقه‌ی سوار کردن چرخ تسمه‌ها (پولی‌ها) روی شافت

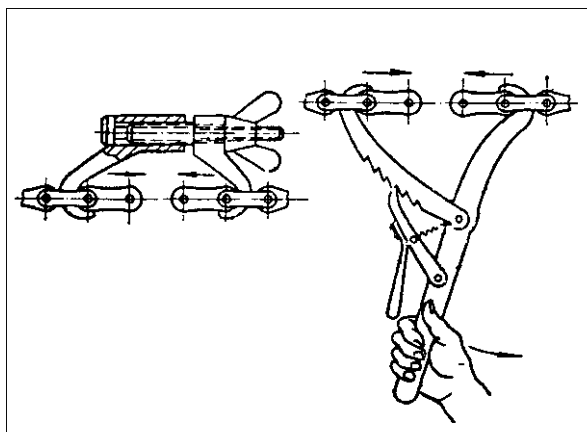
برای انجام این عمل، نکات فنی خاصی را باید رعایت کرد به این ترتیب که ابتدا خار را در جای خار قرار داده، میزان می‌کنیم. سوراخ داخلی چرخ را تمیز نموده، با روغن یا گریس چرب می‌کنیم و روی شافت مورد نظر جا می‌زنیم. چرخ تسمه‌ی متحرک و چرخ تسمه‌ی دوآر، باید در یک امتداد قرار گیرند و برای کنترل این کار، خط‌کشی را بر سطح جانبی آن‌ها قرار می‌دهیم. اگر یکی از چرخ تسمه‌ها کج باشد، علت آن موازی نبودن شافت‌هاست و باید بلبرینگ‌ها یا رول‌برینگ‌ها را مجدداً تنظیم کنیم. تسمه در صورتی می‌تواند دقیقاً بر وسط چرخ تسمه حرکت کند که چرخ‌ها به طور صحیح تنظیم شده باشند. هرگاه محور چرخ تسمه‌ها یا شافت‌ها موازی نباشد، به علت لنگی چرخ تسمه‌ها، ممکن است تسمه از روی چرخ تسمه خارج شود. مقدار کشش تسمه‌ها نیز باید تنظیم شود؛ شل بودن و سفت بودن آن‌ها هر کدام مشکلات خاصی را به وجود می‌آورد.

### مونتاژ زنجیرها

در مونتاژ زنجیرها نیز به موارد خاصی باید توجه شود: محور بین‌ها باید باهم موازی باشد و چرخ‌زنجیرها نیز باید در یک سطح قرار گیرند، ضمناً زنجیر باید به اندازه‌ی لازم تحت کشش باشد و نرم و بدون کوبیدن کار کند. دو سر زنجیر به وسیله‌ی قفل و فنری که قبلاً اشاره شد به یک دیگ متصل می‌شوند. برای نزدیک کردن دو سر زنجیر از

### شافت‌ها (محورها)

شافت‌ها میله‌های استوانه‌ای شکلی هستند که دارای طول و قطرهای متفاوت بوده، درون یاتاقان‌ها یا بلبرینگ‌ها و رول‌برینگ‌ها قرار می‌گیرند. از شافت‌ها به طور وسیعی در مکانیزم و سیستم‌های ماشین‌آلات استفاده می‌شود. اغلب ماشین‌ها دارای شافت‌هایی هستند که روی قسمتی یا تمام طول آن‌ها چندین شیار



شکل ۲-۷- ابزار مخصوص اتصال زنجیر

افزایش قوس حاصل از قرار گرفتن زنجیر روی چرخ‌ها تعیین و کنترل می‌کنیم؛ اگر میزان به دست آمده کم باشد، مقدار کشش زنجیر معمولی خواهد بود.

ابزارهای مخصوصی (که در شکل مشاهده می‌شود) استفاده می‌کنند. این ابزارها یا حالت اهرمی دارند و یا شامل پیچ و مهره‌ی خروسکی است که دوسر زنجیر را به هم نزدیک می‌کنند. پس از بستن زنجیر مقدار کشش آن را با فشار دادن زنجیر و مقایسه‌ی



شکل ۲-۸- کشش زنجیر در وضعیت معمولی

## خودآزمایی

- ۱- پنج مرحله‌ی اولیه‌ای که قبل از انجام تعمیرات یا تعویض قطعات، باید مورد توجه قرار گیرد کدام است؟
- ۲- پس از انجام تعمیر و یا تعویض قطعه و سوار کردن قطعات و زیرمجموعه‌ی مربوط به آن‌ها چه مراحل‌ی باید صورت گیرد؟
- ۳- هنگام اجرای عملیات تعمیر، ابتدا به چه نکاتی باید توجه کرد؟
- ۴- پس از آن که یک واحد یا سیستم به‌طور کامل پیاده شد، چه کاری باید انجام گیرد؟
- ۵- ضرورت شست‌وشوی قطعات و نظافت سیستم‌ها را توضیح دهید، این کار چگونه انجام می‌شود؟
- ۶- هنگام سوار کردن مجدد قطعات و سیستم‌ها به چه نکاتی باید توجه شود؟
- ۷- چه نکاتی را در موقع بستن پیچ و مهره‌ها باید رعایت کرد؟
- ۸- چگونه قطعات قابل مونتاژ شدن را داخل یک دیگر جا می‌زنند؟
- ۹- بلبرینگ‌ها و رول‌برینگ‌ها را چگونه روی محورها مونتاژ می‌کنند؟
- ۱۰- زنگ زدگی شافت‌ها را چگونه برطرف می‌کنند؟
- ۱۱- هرگاه محور چرخ تسمه‌ها با یک دیگر موازی نباشند، چه اتفاقی می‌افتد؟
- ۱۲- در مونتاژ زنجیرها چه مواردی را باید رعایت کرد؟