

کارگاه کمپرسور هوای فشرده







کارگاه کمپرسور هوای فشرده

هوای فشرده یکی از متداول‌ترین انواع انرژی‌های مصرفی در معدن است که از آن برای راه‌اندازی و کاربرد انواع تجهیزات معدنی نظیر بیکور، پرفوراتور، انواع پمپ‌ها، وینچ‌ها، دستگاه‌های تهویه و غیره استفاده می‌شود. کمک به جریان تهویه معدن و استحکام ماشین‌آلاتی که با این انرژی کار می‌کنند، از مزایای عمده‌ی هوای فشرده است. ماشین‌هایی که وظیفه‌ی تولید هوای فشرده را دارند، کمپرسور نامیده می‌شوند که در هر معدنی تعدادی کمپرسور به کار تولید انرژی هوای فشرده مشغول است. هنرجوی رشته‌ی معدن باید به‌خوبی بتواند با دستگاه‌های کمپرسور کار کند و از عهده‌ی راه‌اندازی، بهره‌برداری، سرویس و نگهداری آن‌ها برآید.

هدف‌های رفتاری: پس از پایان این برنامه‌ی کارگاهی از شما انتظار می‌رود که:

- ۱- قسمت‌های اصلی کمپرسور را به‌طور عملی توضیح دهید و وظایف آن‌ها را بیان کنید.
- ۲- طرز کار سیستم‌های خنک‌کاری، روغن‌کاری، کنترل‌کننده، تخلیه‌ی هوا، سیستم الکتریکی، سیستم حفاظتی را به‌طور عملی توضیح دهید.
- ۳- اعمال قبل از روشن کردن کمپرسور را انجام دهید.
- ۴- کمپرسور را در شرایط مختلف روشن کرده و راه‌اندازی کنید.
- ۵- کمپرسور را پس از خاتمه‌ی کار خاموش کنید.
- ۶- عملیات سرویس و نگهداری کمپرسور را به‌طور عملی انجام دهید.
- ۷- کمپرسور را عیب‌یابی کرده و برحسب مورد، رفع عیب کنید.



شکل ۱-۱۵- کمپرسور چرخ‌دار معدنی

۱- کمپرسور

کلیات:

کمپرسور دستگاهی است که وظیفه‌ی آن تأمین هوای فشرده‌ی مورد نیاز در معدن، کارهای ساختمانی و غیره می‌باشد. این دستگاه در انواع و اشکال گوناگون ساخته می‌شود که بستگی به شرایط محیطی و مقدار هوای فشرده‌ی مورد نیاز دارد. کمپرسورها می‌توانند ثابت یا متحرک باشند. عموماً کمپرسورهای مورد استفاده در معادن به صورت متحرک هستند. موتور کمپرسورهای محرک نیز می‌تواند دیزلی یا الکتریکی باشد.

قسمت‌های مختلف کمپرسور

قسمت‌های اصلی کمپرسور به صورت زیر تقسیم‌بندی

می‌شود.

۱- بخش روغن کاری و خنک کاری

۲- بخش جداسازی روغن و هوا

۳- بخش کنترل کننده

۴- سیستم تخلیه‌ی اتوماتیک هوا

۵- سیستم خنک کاری موتور توسط آب

۶- سیستم الکتریکی

۷- سیستم حفاظتی خاموش کننده‌ی دستگاه

در زیر به شرح هریک از قسمت‌های بالا می‌پردازیم:

بخش روغن کاری و خنک کاری: وظایف روغن در این

بخش به شرح زیر است:

۱- خنک کردن هواساز

۲- آب‌بندی کردن فاصله‌ی بین روتورها

۳- روغن کاری قسمت‌های متحرک

۴- کم کردن اصطکاک بین قطعات و جلوگیری از استهلاک

بیش از حد آنها



شکل ۲-۱۵- مخزن جداکننده

ب) ترموستات روغن: تا زمانی که روغن کمپرسور سرد است، اجازه‌ی ورود روغن به سیستم خنک کننده را نمی‌دهد و باعث می‌گردد که روغن در مدت کوتاهی گرم شود و از به وجود آمدن آب در داخل کمپرسور جلوگیری می‌کند.



شکل ۳-۱۵- ترموستات

اجزای مختلف بخش روغن کاری و خنک کاری

الف) مخزن جداکننده: مخلوط هوا و روغن را جدا کرده، هوای فشرده را ذخیره و همانند مخزن روغن جهت سیستم روغن کاری و خنک کاری عمل می‌کند.

داخل روغن غوطه‌ور هستند گرمای تولیدشده بیش‌تر به‌وسیله‌ی روغن حمل می‌شود و گرمای مازاد به‌وسیله‌ی خنک‌کننده به محیط منتقل می‌گردد.

ترموستات روغن معمولاً در دمای 85°C ، شروع به بستن مسیر مستقیم و بازکردن مسیر خنک‌کننده‌ی روغن می‌کند. (ج) رادیاتور روغن: برای انتقال گرمای روغن به محیط اطراف تعبیه شده است. در کمپرسورهایی که روتور آن‌ها در



شکل ۴-۱۵- رادیاتور روغن

عبور جریان هوا از بین صفحات رادیاتور شده و روغن را خنک می‌کند.

(د) پروانه‌ی پشت رادیاتور: که به‌وسیله‌ی تسمه و یا مستقیماً با یکی از روتورها حرکت می‌کند. چرخش پروانه باعث

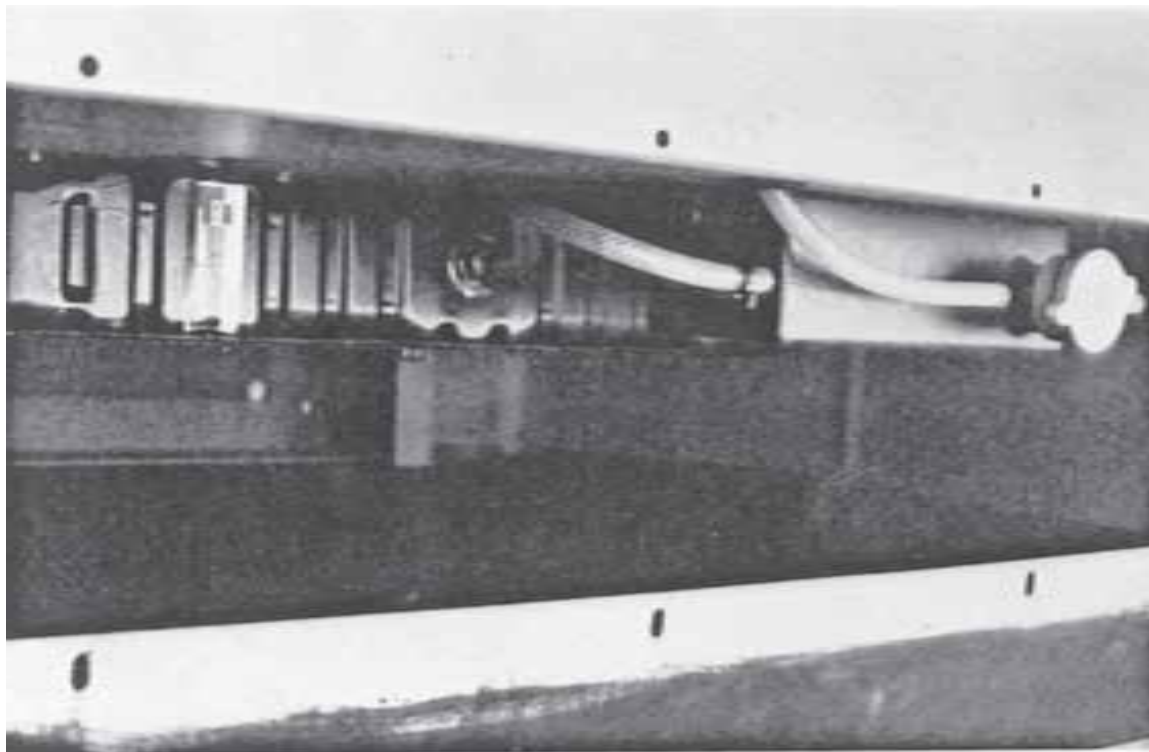


شکل ۶-۱۵- پروانه



شکل ۵-۱۵- رادیاتور

بعضی مدل‌ها دارای موتور جداگانه، برای خنک کردن آب رادیاتور نیز هست که رادیاتور آن‌ها در کنار و یا پشت رادیاتور روغن واقع شده است.



شکل ۷-۱۵- رادیاتور آب در کنار رادیاتور روغن

لجن تعبیه شده است. (فیلتر این بخش معمولاً ۱۰ میکرونی است. هد) فیلتر روغن: برای حفاظت سیستم، از آلودگی و یعنی ذرات با ابعاد بزرگ‌تر از ۱۰ میکرون، از این فیلتر نمی‌تواند عبور کند.)



شکل ۸-۱۵- فیلتر

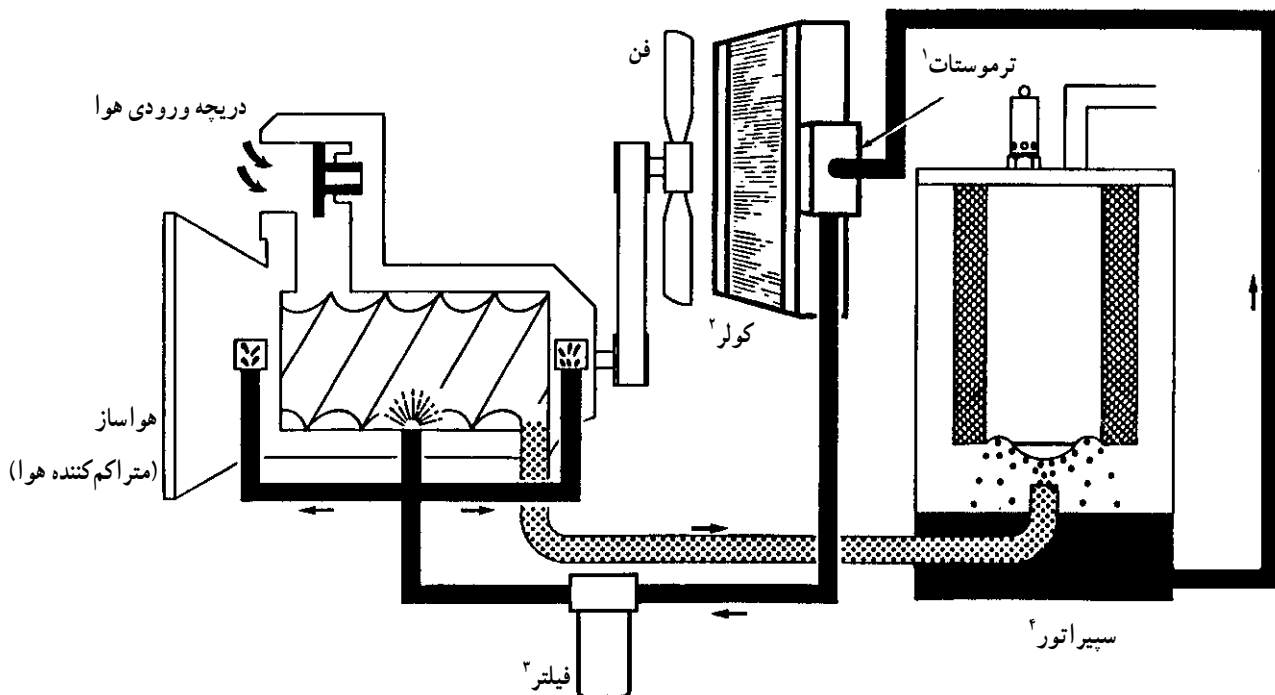
بعضی از مدل‌ها مجهز به دو عدد فیلتر هستند که به‌طور موازی با یکدیگر کار می‌کنند.



شکل ۹-۱۵- فیلترهای موازی

است که روغن به داخل هواساز تزریق می‌گردد. مخلوط هوای فشرده و روغن از هواساز به داخل مخزن هدایت شده و در مخزن تقریباً تمام روغن به سرعت به قسمت پایین مخزن می‌ریزد. سپس

طرز کار سیستم خنک‌کاری و روغن‌کاری با توجه به شکل مورد نظر روغن تحت فشار به داخل قطعات متحرک وارد می‌شود. فشار در مخزن بیش‌تر از نقطه‌ای



شکل ۱۰-۱۵- دیگرام عملکرد تبرید و روغن‌کاری

۱- Temperature By Pass Valve
۳- Filter

۲- Cooler
۴- Receiver

۲- بخش جداسازی روغن و هوا

اجزای مختلف این بخش به شرح زیر است:
فیلتر جداکننده: این فیلتر معمولاً ۲ یا ۳ میکرونی است و در داخل مخزن قرار دارد.

لوله‌ی برگشت روغن: روغن گرفته شده به وسیله‌ی فیلتر را منتقل می‌کند و شامل یک عدد لوله است که در داخل فیلتر قرار می‌گیرد و یک عدد شیلنگ که این لوله را به هواساز متصل می‌کند. یک عدد شیر یک طرفه و یک عدد نازل نیز وجود دارد که مقدار جریان را کنترل می‌کنند.

روغن به ترموستات می‌رسد. اگر حرارت روغن کم‌تر از 85°C باشد، مسیر ترموستات به سیستم خنک‌کننده (کولر) مسدود و روغن مستقیم به فیلتر وارد می‌شود. وقتی درجه‌ی حرارت روغن به 85°C رسید، مسیر مستقیم ترموستات بسته شده و مسیر روغن به کولر باز می‌گردد. حرارت 85°C برای جلوگیری از به‌وجود آمدن آب در داخل سیستم روغن لازم است. پس از آن روغن از یک فیلتر 10° میکرونی گذشته و بعد از روغن‌کاری و خنک‌کاری قطعات به داخل هواساز برمی‌گردد که سبب خنک‌شدن هوای فشرده، روغن‌کاری روتورها و آب‌بندی آن‌ها می‌شود.



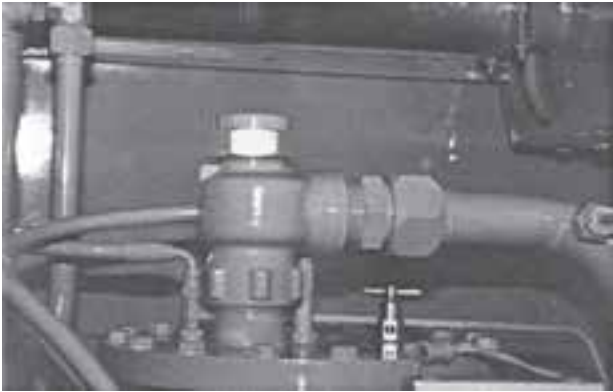
شکل ۱۱-۱۵- لوله‌ی برگشت

سوپاپ اطمینان: با بالا رفتن فشار، در مخزن جداکننده باز شده و هوای فشرده تخلیه می‌گردد.

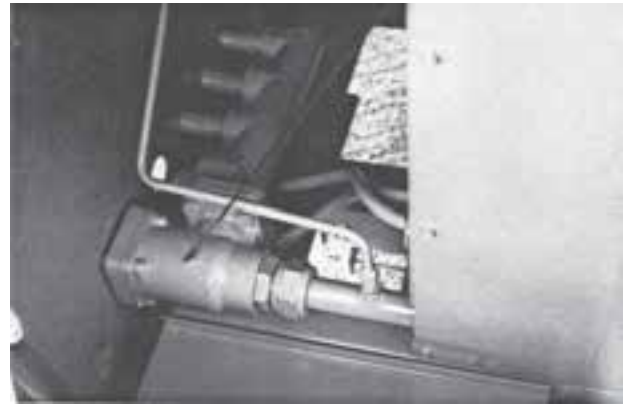


شکل ۱۲-۱۵- سوپاپ اطمینان

سوپاپ حداقل فشار: در زمان کار اجازه نمی‌دهد، فشار در داخل مخزن کم تر از حدود ۷۵psi باشد.

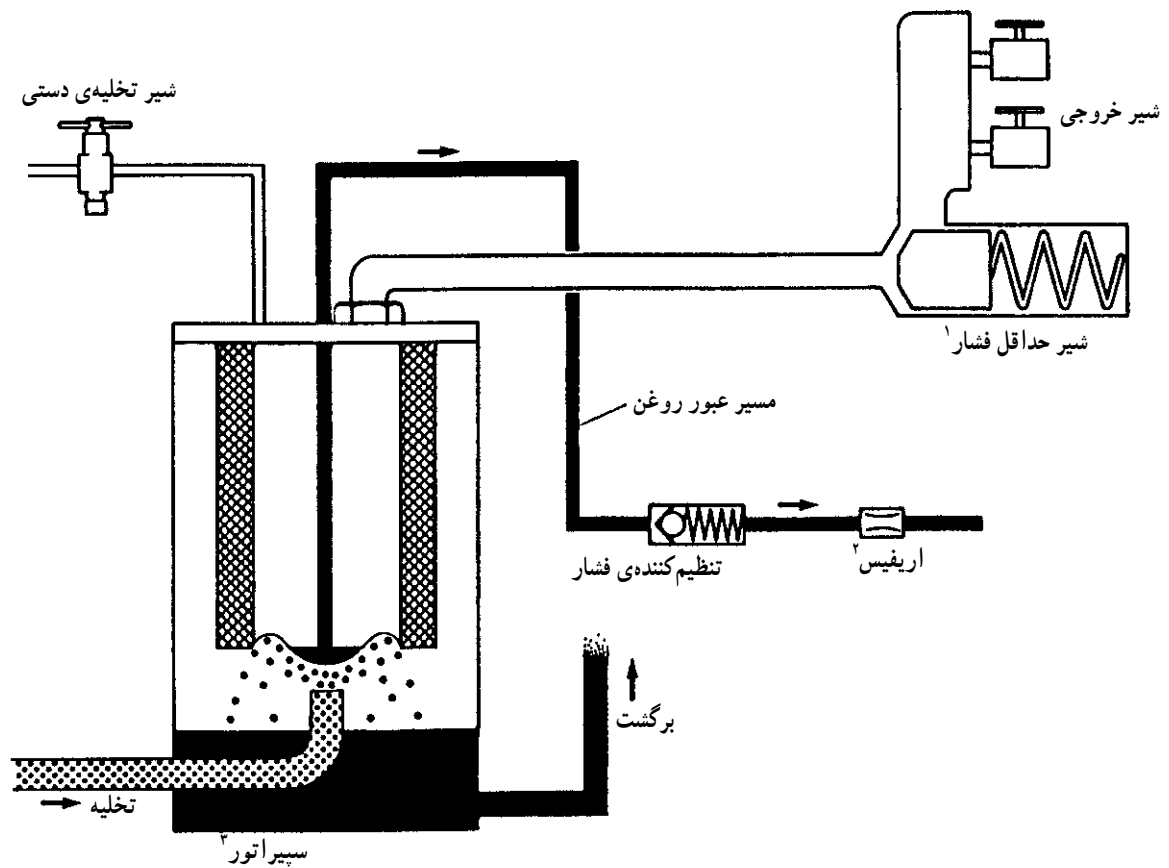


(ب)



(الف)

شکل ۱۳-۱۵- سوپاپ حداقل فشار مورد استفاده در مدل‌های مختلف



شکل ۱۴-۱۵- دیاگرام عملکرد سیستم جداکننده

۱- Minimum Pressure valve

۲- Orifice

۳- Receiver

طرز عملکرد سیستم جداکننده

مخلوط روغن و هوای فشرده از هواساز وارد مخزن جداکننده شده و در این مخزن مقدار زیادی روغن به علت سنگین تر بودن از هوا و برخورد به قسمت زیر فیلتر جداکننده، ته نشین می گردد. فیلتر باقیمانده‌ی روغن موجود در هوای فشرده را می گیرد و روغن گرفته شده در ته فیلتر جمع شده که به وسیله‌ی یک لوله به ورودی هوا برگشت داده می شود. یک عدد نازل (زانویی) مقدار برگشت روغن را کنترل می کند. سوپاپ حداقل فشار نیز قبل از شیرهای خروجی نصب گردیده است و فشار لازم

برای روغن کاری را تأمین می کند. همچنین از بروز اختلاف فشار در دو طرف فیلتر جداکننده جلوگیری می کند که در صورت وجود اختلاف فشار در دو طرف فیلتر امکان له شدن آن وجود دارد.

۳- بخش کنترل کننده

اجزای مختلف این بخش به شرح زیر است:
شیر دو طرفه [استارت/بار (Start/run)]: با کمک این شیر (دکمه) می توان اجازه داد تا کمپرسور به صورت خلاص کار کرده و گرم شود.



شکل ۱۵-۱۵- شیر استارت بار (Start/run) دو طرفه

این شیر پس از خاموش کردن دستگاه و پایین آمدن فشار مخزن به حدود ۱۵psi به صورت خودکار به حالت اولیه‌ی خود باز می گردد.



شکل ۱۶-۱۵- شیر پس از خاموش کردن

۳- کنترل فشار هوا به وسیله‌ی یک پیچ به‌سادگی انجام می‌شود.
در مدل‌های بزرگ‌تر سوپاپ جلوگیری از خلأ روی تخلیه‌کننده (آنلودر)، نصب شده است.

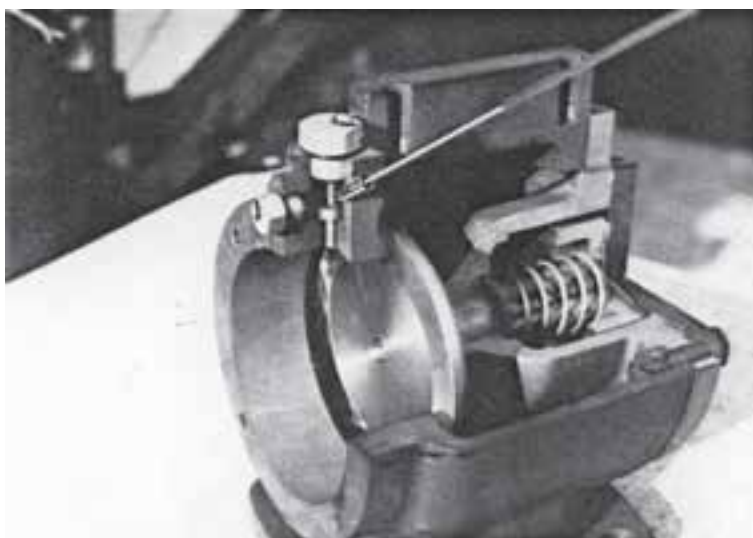
تخلیه‌کننده (آنلودر)^۱: مقدار ورود هوا به هواساز (که در بعضی از مدل‌ها وجود دارد) را کنترل می‌کند. مزایای استفاده از تخلیه‌کننده (آنلودر) عبارت‌اند از:
۱- حذف سوپاپ قطع روغن
۲- حذف سوپاپ یک‌طرفه‌ی خروجی روغن از هواساز



شکل ۱۷-۱۵- سوپاپ جلوگیری از خلأ

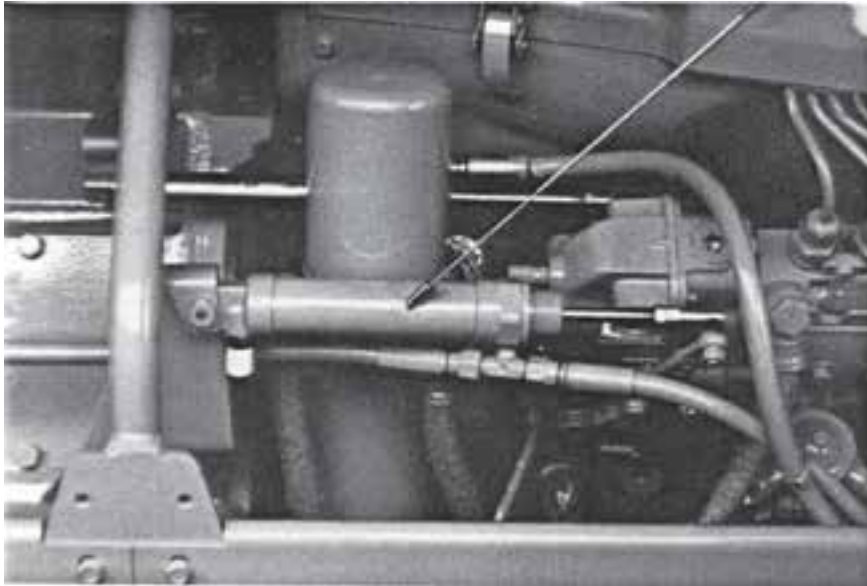
می‌شود. زمانی که ورودی هواساز بسته است، این عمل از به‌وجود آمدن خلأ زیاد به وسیله‌ی هواساز جلوگیری می‌کند.

هنگامی که دستگاه خلاص است سوپاپ باز می‌شود و مقدار کمی هوا وارد هواساز می‌گردد. مقدار ورودی هوا برابر مقدار هوایی است که از نازل صداخفه‌کن رگلاتور (تنظیم‌کننده) خارج



شکل ۱۸-۱۵- سوپاپ

سیلندر تنظیم دور موتور: به وسیله‌ی هوای فشرده عمل کرده، اهرم پمپ گازوئیل را کنترل و بر اساس مقدار هوای مصرفی دور موتور را تنظیم می‌کند.



شکل ۱۹-۱۵- سیلندر تنظیم دور موتور

در بعضی از مدل‌ها سیلندر تنظیم موتور به شکل زیر است.



شکل ۲۰-۱۵- شکل دیگر سیلندر تنظیم دور موتور

نشان‌دهنده‌ها (گیج فشار) در حالت حداکثر دور موتور که همان وضعیت حداکثر بار است نشان می‌دهد به محض این که فشار در

تنظیم‌کننده‌ی فشار (رگلاتور): که وظیفه‌ی آن کنترل فشار هوا می‌باشد و همواره فشار تعیین شده را روی تابلو

اختیار مصرف کننده می گذارد) برود، موتور و آنلودر، شروع به تنظیم فشار می کنند.

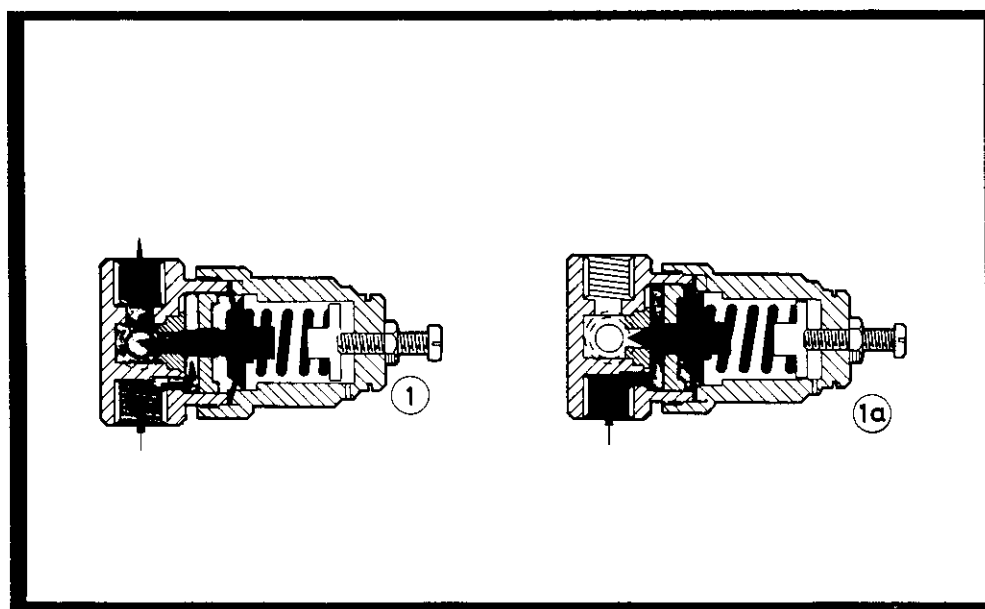
مخزن جداکننده (سپراتور) ۲ یا ۳ پوند بر اینچ مربع (psi) بالاتر از فشار تعیین شده (منظور فشار هوایی است که دستگاه در



شکل ۲۱-۱۵- رگلاتور فشار

زیردیافراگم، رگلاتور باز می گردد. می توان مقدار فشار را با پیچاندن پیچ روی آن و تغییر نیروی فنر کم یا زیاد کرد.

فشار هوا معمولاً از نوع دیافراگمی است و به وسیله ی فنر بسته نگه داشته می شود و با تأثیر هوای فشرده به سطح

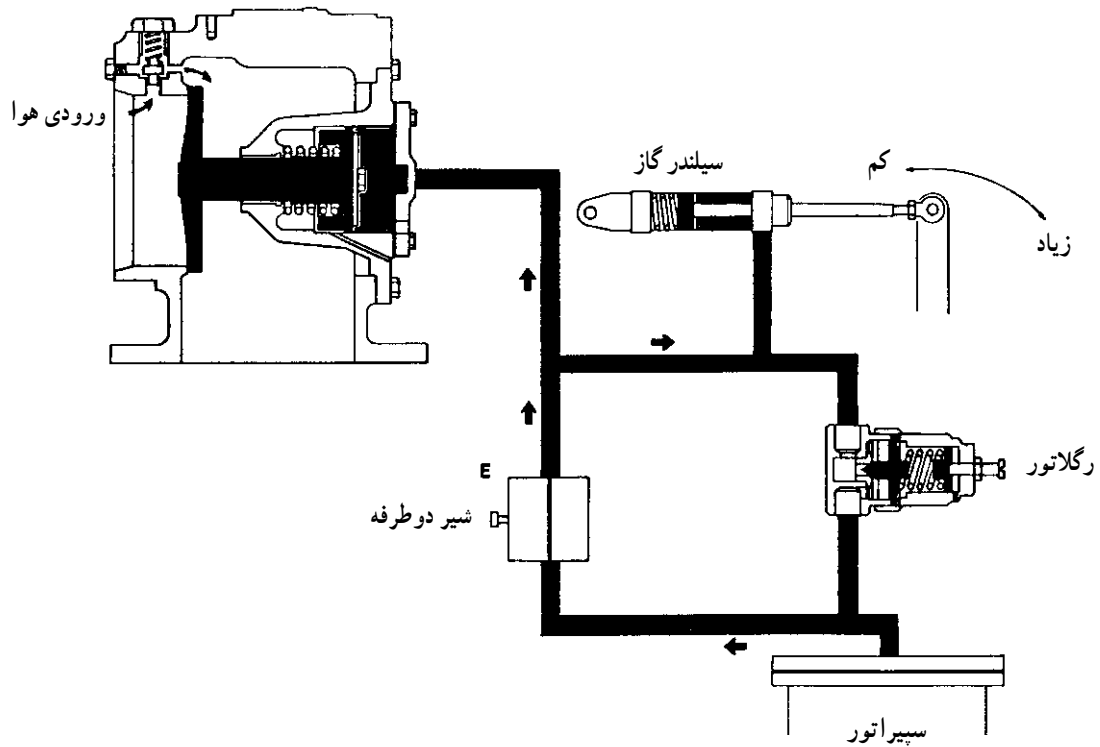


شکل ۲۲-۱۵- رگلاتور دیافراگمی

طرز کار سیستم کنترل کننده:

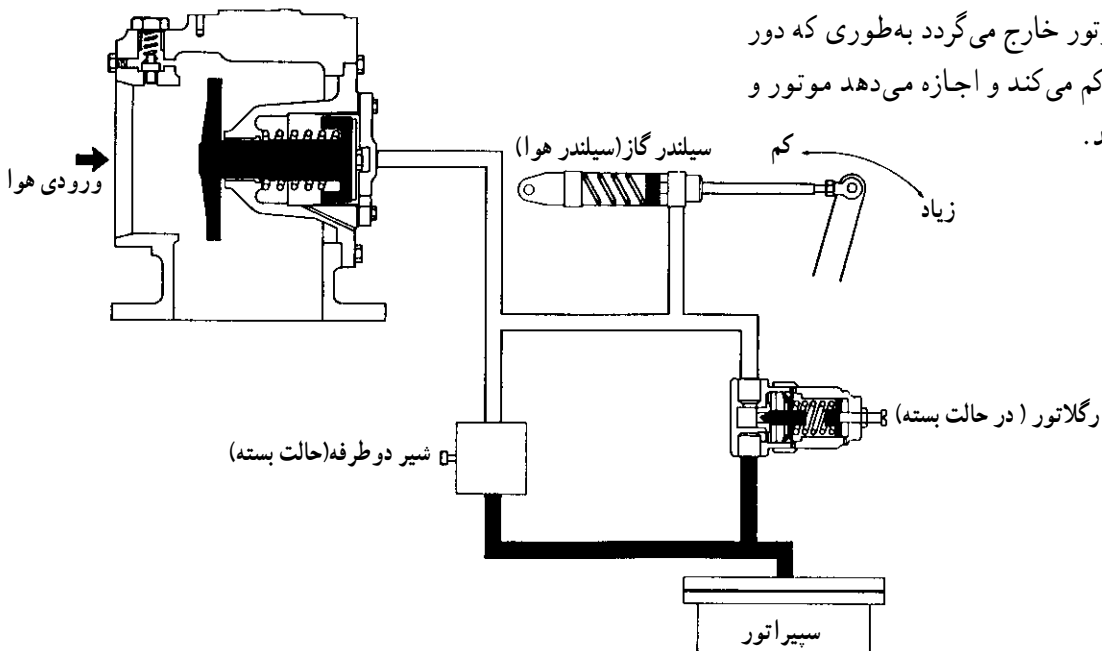
در زمان استارت در پیچه‌ی استارت / بار (Start/Run) باز بوده و اجازه می‌دهد هوای فشرده از مخزن مستقیم به محفظه‌ی

کنترل آنلودر و سیلندر تنظیم دور موتور برسد و آن‌ها را فعال کند.



شکل ۲۳-۱۵- دیاگرام اول سیستم کنترل

وقتی فشار به حدود 5 psi برسد آنلودر بسته می‌شود و شفت سیلندر تنظیم دور موتور خارج می‌گردد به طوری که دور موتور را تا حالت خلاص کم می‌کند و اجازه می‌دهد موتور و هواساز بدون بار، گرم شوند.

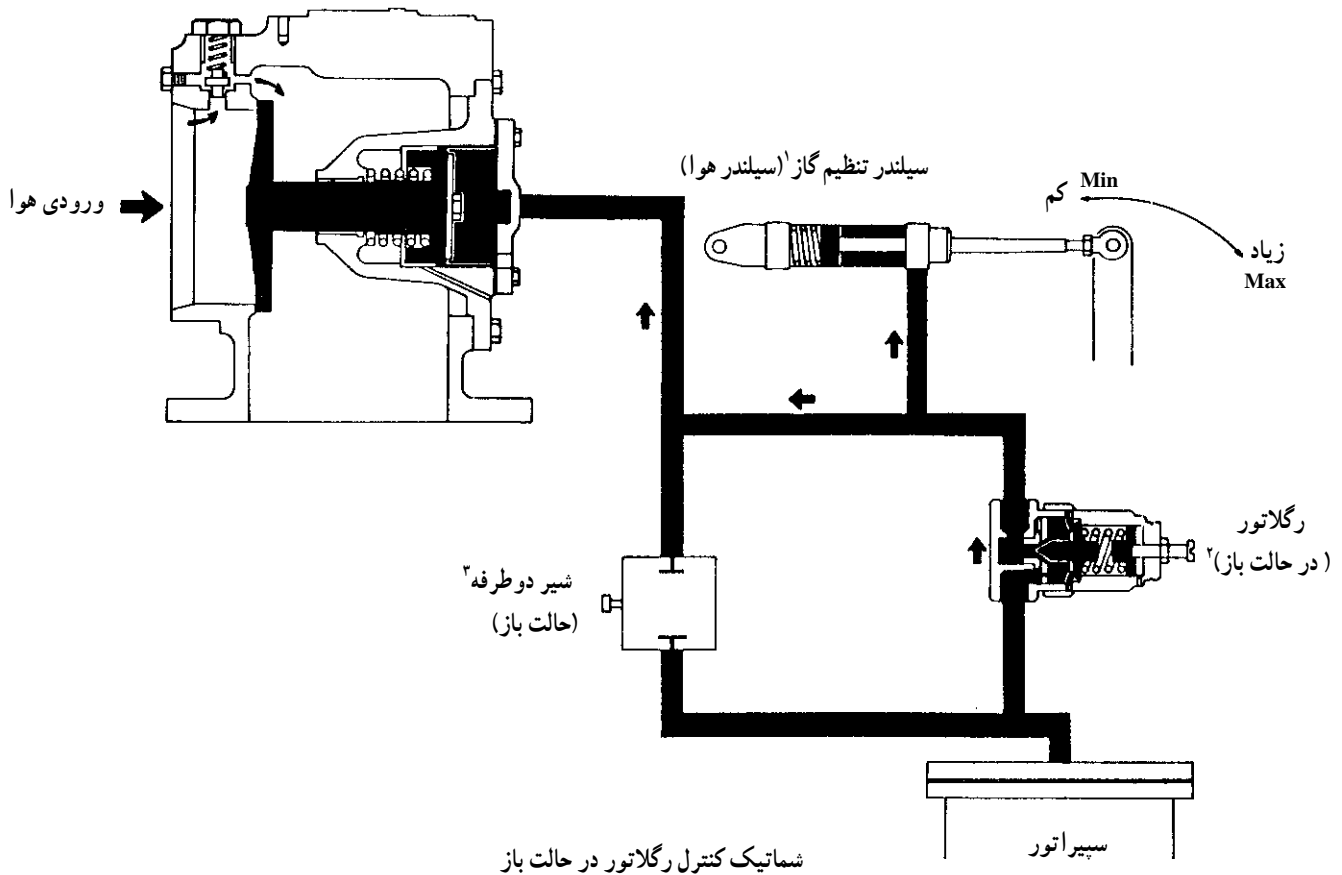


شماتیک کنترل رگلاتور در حالت بسته

شکل ۲۴-۱۵- دیاگرام دوم سیستم کنترل

تنظیم دور موتور بسته شود و هوای فشرده‌ی موجود در آن‌ها از طریق نازل رگلاتور به خارج تخلیه گردد.

وقتی موتور و دستگاه گرم شد (بسته به دمای محیط حدود ۲ دقیقه طول می‌کشد تا دستگاه گرم شود) باید دکمه‌ی دریچه‌ی استارت/بار را فشار دهید، تا مسیر هوای فشرده به آنلودر و سیلندر



شکل ۲۵-۱۵- دیاگرام سوم سیستم کنترل

هوا حداکثر باشد، فشار داخل مخزن کم شده و به علت کم شدن فشار، رگلاتور بسته می‌شود. مسیر هوا به آنلودر و سیلندر تنظیم دور مسدود می‌گردد و هوا از طریق نازل رگلاتور تخلیه می‌گردد. آنلودر باز شده و دور موتور به حداکثر می‌رسد. زمانی که دستگاه کاملاً روی بار قرار دارد، به هیچ وجه نباید هوا از نازل خارج شود.

تنظیم سیستم کنترل کننده

این سیستم معمولاً احتیاج به تنظیم ندارد ولی در صورت بروز اشکال می‌توان طبق دستورالعمل زیر تنظیم مجدد را انجام داد:

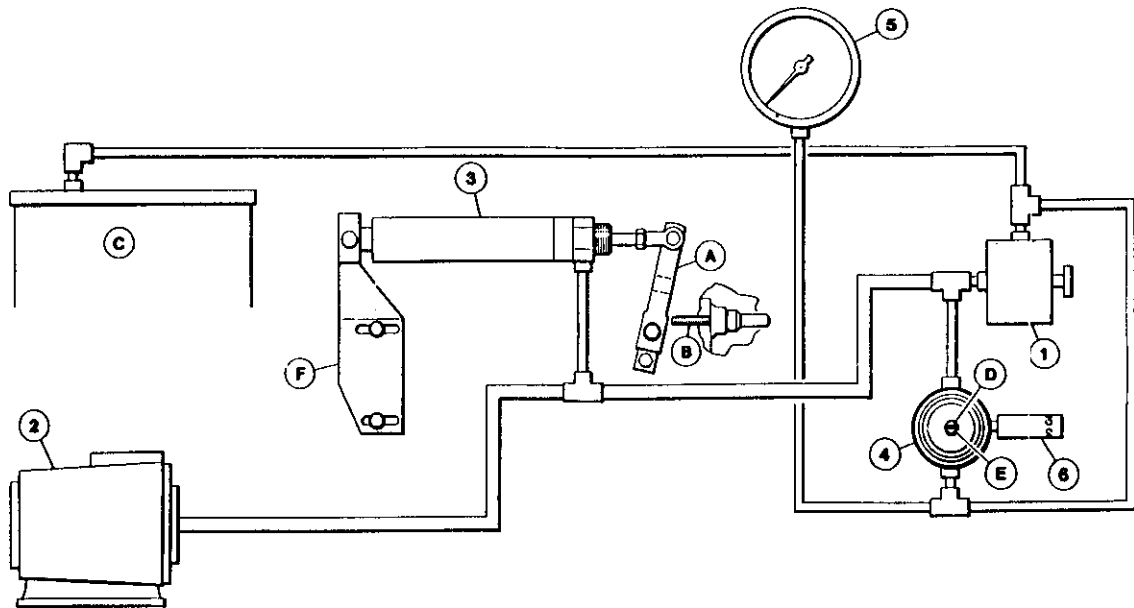
در صورت مسدود شدن نازل رگلاتور در کار سیستم کنترل اختلال بوجود می‌آید. با پایین آمدن فشار فنر پیستون آنلودر و سیلندر تنظیم دور موتور، حرکت کرده و اجازه می‌دهد حداکثر هوا وارد هوا ساز شده و دور موتور به حداکثر برسد.

هنگامی که فشار هوا در داخل مخزن به حداکثر تنظیم برسد رگلاتور فشار باز شده و هوای فشرده به محفظه‌ی کنترل آنلودر و سیلندر تنظیم دور موتور می‌رسد. اگر مصرف هوا صفر باشد آنلودر کاملاً بسته خواهد شد و دور موتور به حداقل می‌رسد. در صورتی که مصرف کم باشد، آنلودر باز شده و سیلندر تنظیم مقدار دور موتور را بر این اساس تنظیم می‌کند. وقتی مصرف

۱- Air Cylinder

۲- Pressure Regulator

۳- Start Run Valve (service air Button)



شکل ۲۶-۱۵- تنظیم سیستم کنترل

مراحل تنظیم سیستم کنترل کننده:

۱- بازوی تنظیم گاز (A) را که روی پمپ گازوئیل (B) قرار دارد، بازرسی کرده و مطمئن شوید که در حالت حداکثر گاز قرار دارد.

۲- مهره (D) را در روی پیچ تنظیم (E) شل کنید.

۳- دستگاه را روشن کرده و اجازه دهید گرم شود. سپس

دکمه‌ی شیر استارت/ بار (۱) را فشار دهید.

۴- پیچ تنظیم (E) را در جهت و یا خلاف جهت حرکت

عقربه‌های ساعت بچرخانید تا دور موتور کم شود (حالت خلاص)

و شاخص درجه‌ی فشار (۵) بیش‌تر از فشار نرمال کارکرد

را نشان دهد.

۵- شیر فلکه‌ی خروجی هوا را به اندازه‌ای باز کنید که

فشار هوا ثابت و شاخص فشار تابلو (۵) درجه‌ی فشار نرمال

کارکرد را نشان دهد. همچنین دور موتور را با یک دورسنج

چک کنید. دورسنج باید حداکثر دور موتور را نشان دهد، در

غیر این صورت پیچ (E) را در جهت حرکت عقربه‌های ساعت

بچرخانید تا دور موتور بیش‌تر شود.

۶- شیر فلکه‌ی خروجی هوا را کمی بیش‌تر باز کنید تا

شاخص فشار (۵) مقدار 10 psi کم‌تر از فشار نرمال کارکرد را

نشان دهد. شیر خروجی را خیلی آهسته ببندید و هم‌زمان با آن شاخص فشار تابلو و دورسنج را نگاه کنید. دور موتور باید شروع به کم شدن کند. پیچ (E) را به آهستگی نیم دور، نیم دور، در جهت حرکت عقربه‌های ساعت یا برعکس بپیچانید تا شرایط بالا به دست آید.

۷- بعد از تنظیم مهره (D) را سفت کنید.

توجه: با چرخاندن پیچ E بسمت عقربه ساعت فشار هوا

زیاد و خلاف عقربه ساعت فشار هوا کم می‌گردد.

تنظیم دور موتور

وضعیت قرار گرفتن پایه سیلندر هوا کنترل دور موتور

طوری قرار گرفته است که غیر قابل تنظیم می‌باشد. پیچ‌ها مستقیم

به پمپ گازوئیل بسته شده است. اگر به هر حال تنظیم بهم خورده

باشد و یا قصد تعویض سیلندر را دارید طریقه تنظیم بشرح زیر

می‌باشد.

۱- حداکثر سرعت: کنترل شده است و به وسیله‌ی پیچ B

که تنظیم و مهر و موم در کارخانه گردیده است.

الف) مطمئن شوید که حداکثر سرعت بایستی چک شود که

اهرم A کاملاً با B در تماس است زمانی که موتور خاموش است.

کمتر از فشار اندازه‌ی گرفته شده روی آمپر هوا اهرم A بایستی به پیچ B بطور محکم تماس داشته باشد.

ه) از قسمت‌های (ب و ج) مطمئن شوید که دقیقاً انجام شده است در غیر این صورت باعث جلوگیری از جمع شدن کامل میله در داخل سیلندر تنظیم گاز می‌شود.

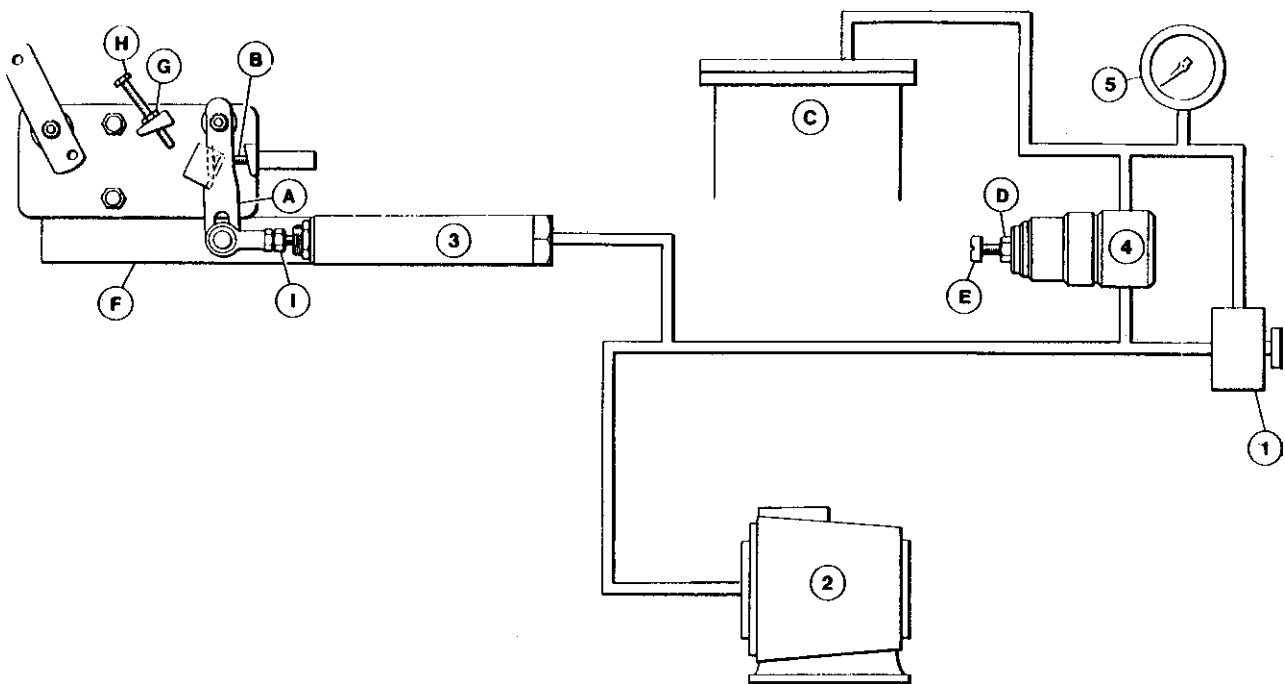
و) مهره D را شل کنید و پیچ E را بچرخانید تا زمانی که A و B تماس پیدا کند.

ز) اگر حداکثر دور موتور را نتوانستید به دست آورید (به وسیله‌ی تماس A به B) به کتاب راهنمای دستگاه مراجعه کنید.

ب) اگر اهرم B تماس نداشته باشد سیلندر هوا و اهرم را چک کنید که گیر نکرده باشد و یا این که میله‌ی داخل سیلندر کاملاً جمع شده است. اگر هیچکدام از این‌ها نباشد لازم است که طول میله‌ی داخل سیلندر را تنظیم کنید.

ج) مهره‌ی ۱ را شل کنید و میل داخل سیلندر را آن قدر بچرخانید تا اهرم A به B تماس پیدا کند سپس مهره‌ی ۱ را سفت کنید.

د) از دور موتور استفاده کنید و حداکثر دور موتور را امتحان کنید. با باز کردن شیر خروجی هوا و با خواندن فشار



شکل ۲۷-۱۵- سیستم سیلندر هوا کنترل دور موتور

آورید و سپس مهره‌ی G را سفت کنید.

ج) اگر دور موتور خیلی بالا باشد، مهره‌ی G را شل کرده سپس پیچ H را چرخانده تا دور موتور دلخواه به دست آورده و سپس مهره‌ی G را سفت کنید.

پایه‌ی سیلندر هوا کنترل دور (F) قابل تنظیم می‌باشد و در

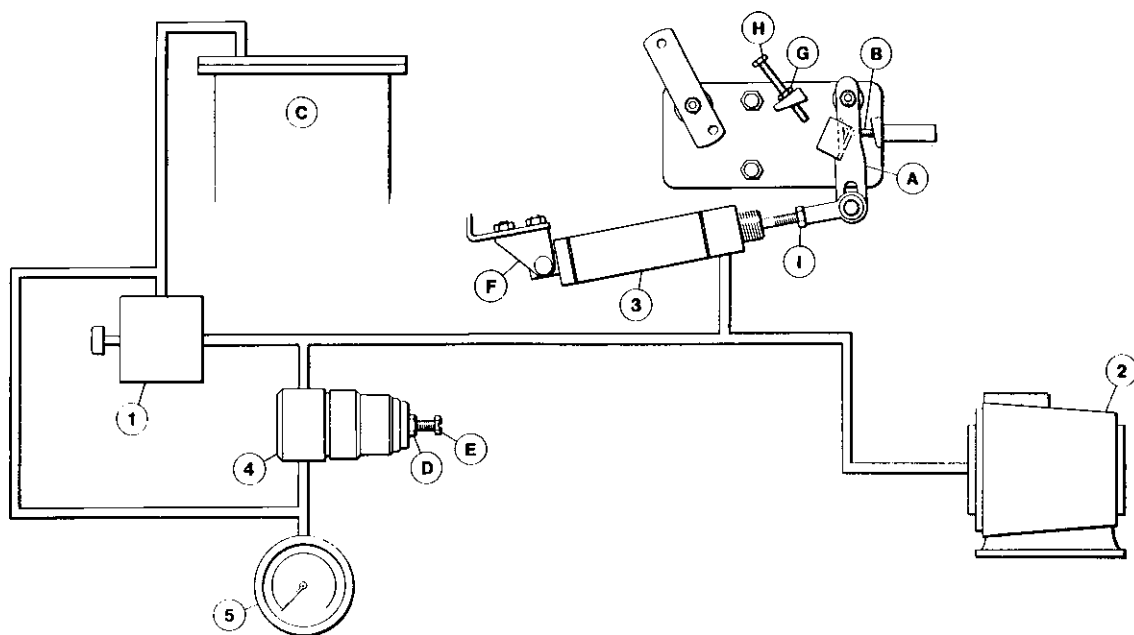
۲- دور موتور آهسته : به وسیله‌ی پیچ H کنترل می‌شود.

الف) شیر خروجی هوا را ببندید و به وسیله‌ی دور موتور سرعت موتور را چک کنید.

ب) اگر دور موتور خیلی پایین است، مهره‌ی G را شل کرده سپس پیچ H را چرخانده تا دور موتور دلخواه را به دست

کرده‌اید. اگر سیلندر از پیچ B خیلی دور باشد در هنگام جمع شدن کامل میل نمی‌تواند اهرم A را به B تماس دهد بنابراین حرکت دو طرف سیلندر را بایستی در موقع تنظیم کردن در نظر داشته باشید.

حالت افقی میله‌ی داخل سیلندر قابل تنظیم می‌باشد. (د) پیچ‌های پایه F را شل کرده و سیلندر کامل را به جلو حرکت دهید تا اهرم A به پیچ B تماس پیدا کند سپس پیچ‌های پایه F را سفت کنید با این عمل حداقل سرعت مناسب را تنظیم

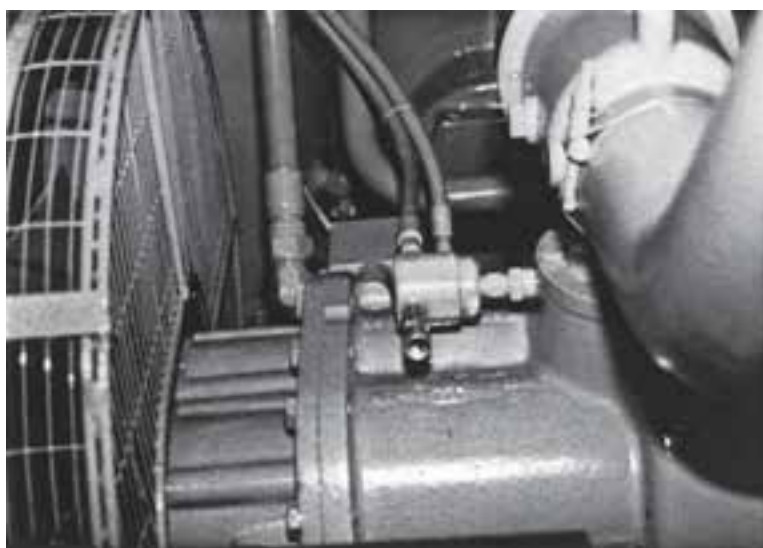


شکل ۲۸-۱۵- شکل دیگر سیستم سیلندر هوا کنترل دور موتور

است این سوپاپ به وسیله‌ی فنر داخلی بسته می‌ماند و وقتی دستگاه خاموش می‌شود به‌طور خودکار باز شده و فشار داخل مخزن تخلیه می‌گردد.

۴- سیستم تخلیه‌ی هوا

اجزای مختلف این قسمت به شرح زیر است:
سوپاپ تخلیه‌ی اتوماتیک: وقتی دستگاه در حال کار



شکل ۲۹-۱۵- سوپاپ اتوماتیک

سوپاپ تخلیه‌ی دستی: به کمک آن در صورت نیاز می‌توانید فشار هوای سیستم را به صورت دستی تخلیه کنید.

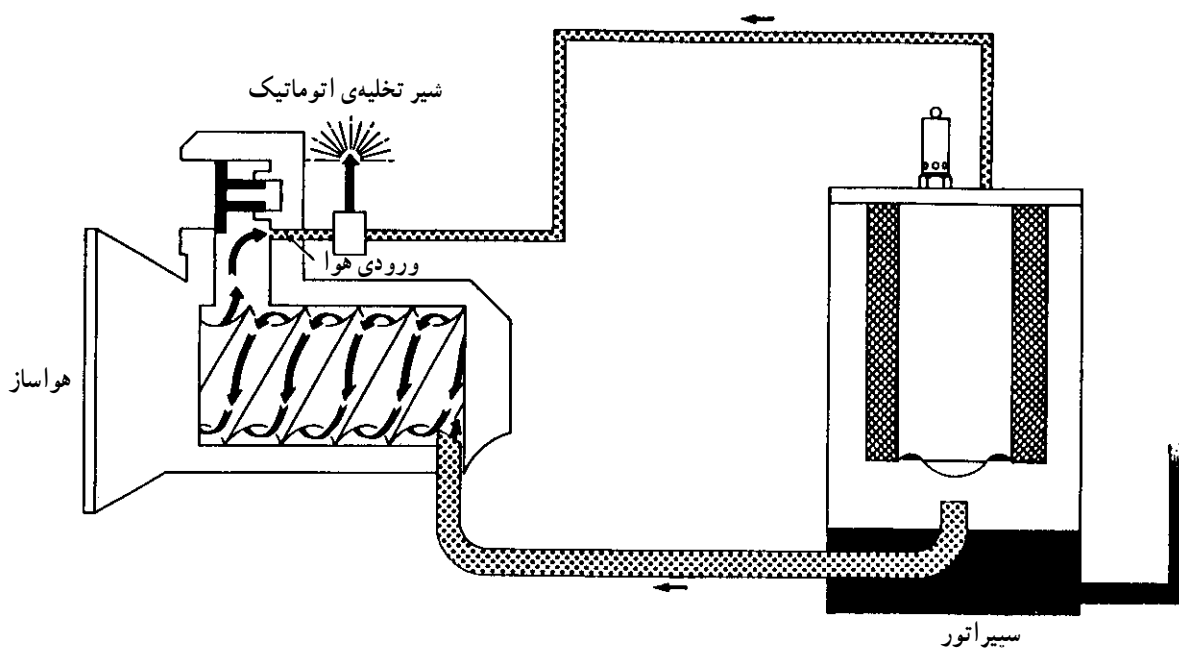


شکل ۳۰-۱۵- سوپاپ دستی تخلیه

آنلودر کمک می‌کند که از نشت هوا جلوگیری می‌کند و در همان حال سوپاپ تخلیه اتوماتیک هوا را باز کرده و هوای مخزن را تخلیه می‌کند. زمانی که فشار سیستم به ۱۵psi می‌رسد، شیر استارت/بار (start/run) باز می‌گردد و اجازه می‌دهد هوا از داخل صداخفه‌کن و نازل رگلاتور خارج شود.

نحوه‌ی عملکرد تخلیه هوا

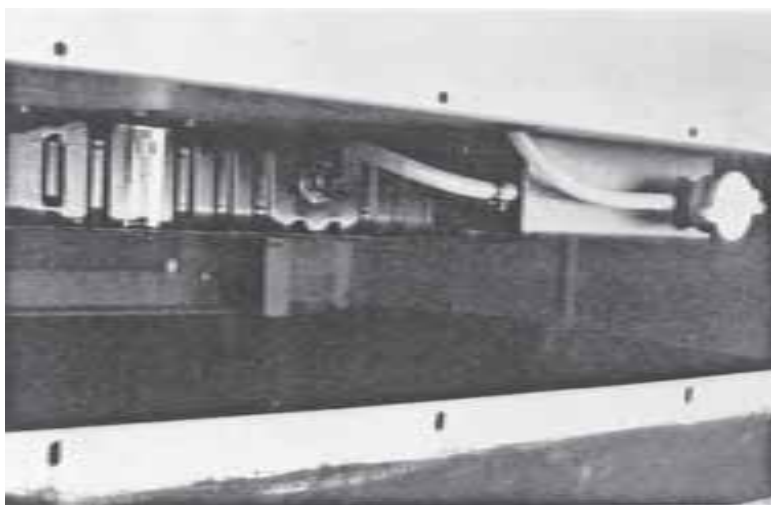
زمانی که دستگاه خاموش شود، فنر ضعیفی که در آنلودر قرار دارد باعث بسته شدن دریچه‌ی ورودی آنلودر می‌گردد. هوای فشرده از مخزن به داخل هواساز برمی‌گردد تا فشار در تمام سیستم یکسان شود. برگشت هوای فشرده به هواساز به بسته نگه داشتن



شکل ۳۱-۱۵- دیاگرام عملکرد تخلیه‌ی هوا

۵- سیستم خنک کاری موتور با آب

این سیستم مشابه تمام سیستم‌های خنک کننده در موتورهای احتراق داخلی است. رادیاتور آب، معمولاً در پشت یا در مجاورت رادیاتور روغن قرار می‌گیرد و به وسیله پروانه‌ای که رادیاتور روغن را خنک می‌کند، سرد می‌شود. مایع سردکننده آن مخلوط آب و ضدزنگ (در محیط‌های گرم) و یا آب و ضدیخ و ضدزنگ (در محیط‌های سرد) است. مایع ضدیخ معمولاً دارای ضدزنگ نیز است. میزان مصرف آب و ضدیخ به مقدار ۵۰ درصد از هرکدام می‌گردد که ضدزنگ آب را تقریباً هر شش ماه باید تعویض کنید.



شکل ۳۲-۱۵- رادیاتور آب

۶- سیستم الکتریکی

سیستم الکتریکی معمولاً از یک برق ۱۲ ولت مستقیم تغذیه می‌شود و دینام آن به وسیله تسمه از موتور نیرو می‌گیرد. صفحه‌ی الکتریکی شامل یک ساعت شمار و چراغ‌های اخطاردهنده است، که در صورت ایجاد اشکال و خاموش شدن دستگاه، می‌توان به وسیله چراغ‌های اخطاردهنده، علت آن را مشخص کرد.

در این صفحه معمولاً درجه‌ی فشار هوا نیز وجود دارد که ارتباطی به سیستم الکتریکی ندارد.



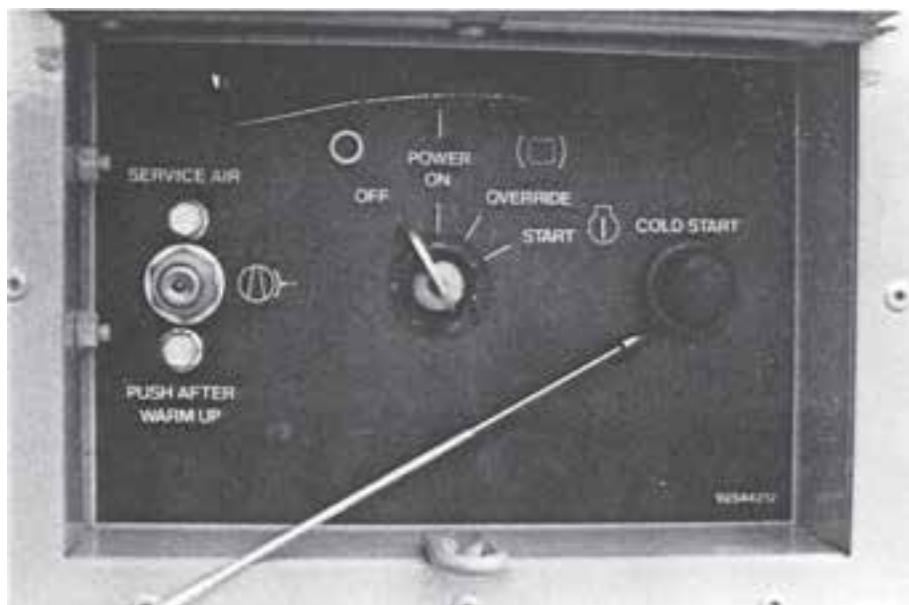
شکل ۳۳-۱۵- صفحه‌ی الکتریکی

صفحه‌ی کنترل: در زیر صفحه‌ی الکتریکی واقع شده است. و شامل سوئیچ استارت و دکمه‌ی شیر استارت/ بار (start/run)



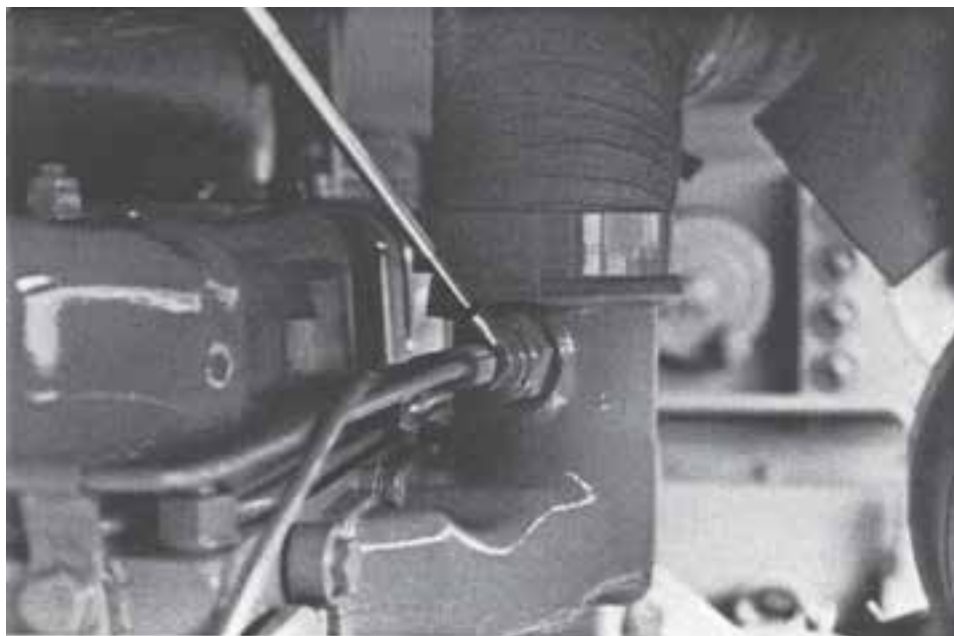
شکل ۳۴-۱۵- صفحه‌ی کنترل

دکمه‌ی استارت هوای سرد (دکمه بکار انداز گرم کن):
در شرایط آب و هوایی سرد در مجاورت سوئیچ استارت دستگاه
قرار دارد.



شکل ۳۵-۱۵- دکمه‌ی استارت در سرما

استفاده از این دکمه در شرایط سرد موجب به کار انداختن
گرم کن (هیتر) داخل مانیفولد شده و به وسیله‌ی سوزاندن مقدار
معینی سوخت هوای داخل مانیفولد را گرم می‌کند.



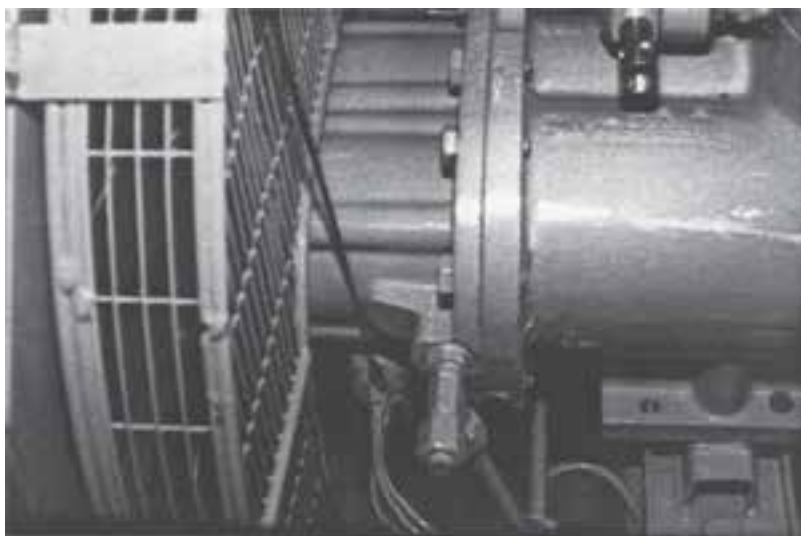
شکل ۳۶-۱۵- گرم کن داخل مانیفولد

آخرین قسمت سیستم الکتریکی توربو شارژ است.



شکل ۳۷-۱۵- توربو شارژ

۷- سیستم حفاظتی خاموش کننده‌ی دستگاه
سیستم حفاظتی دارای حس کننده‌هایی (سنسور^۱) در
قسمت‌های مختلف است که عبارت‌اند از:
الف) سنسور حرارتی خروجی هوا ساز: این سنسور
در نزدیکی خروجی هوا ساز به مخزن نصب شده است.



شکل ۳۸-۱۵- سنسور خروجی هوا ساز

۱- Sensor

ب) سنسور حرارتی خروجی هوای فشرده: این سنسور نیز در روی لوله‌ی خروجی هوا از مخزن نصب شده است.



شکل ۳۹-۱۵- حس‌کننده (سنسور) هوای فشرده

ج) سنسور فشار روغن: وقتی که فشار روغن کم‌تر از ۱۵psi شود، این سنسور عمل کرده و دستگاه را خاموش می‌کند.

اگر هنگام کارکردن، دستگاه حرارت در دو قسمت ذکرشده به بیش از 120°C برسد، این سنسور عمل کرده و دستگاه را خاموش می‌کند.



(الف)



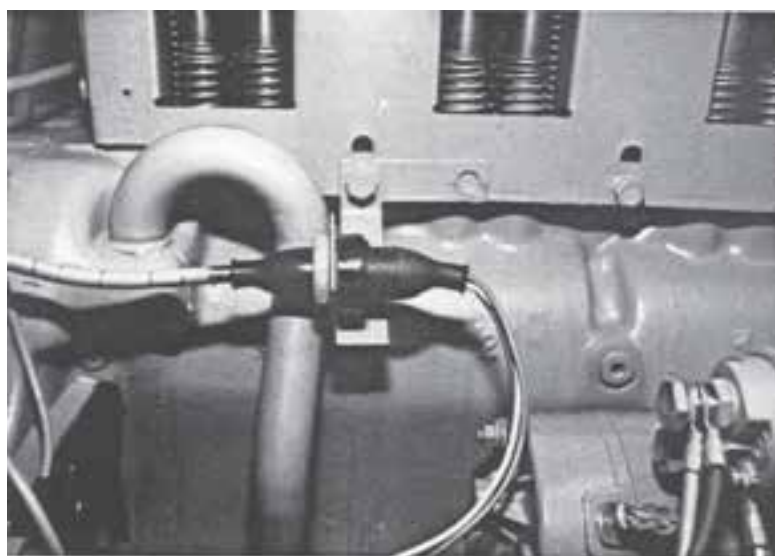
(ب)

شکل ۴۰-۱۵- سنسور فشار روغن

درجه‌ی حرارت آب به 10°C برسد، موتور خاموش می‌شود. (د) سنسور حرارتی آب: سنسور حرارتی آب بسته به مدل موتور، در جلو یا عقب سرسیلندر قرار گیرد. در صورتی که



(الف)



(ب)



(ج)

رله‌ی خاموش‌کن: سنسورهای بالا دارای یک رله‌ی خاموش‌کن است که آن‌ها را کنترل می‌کند.



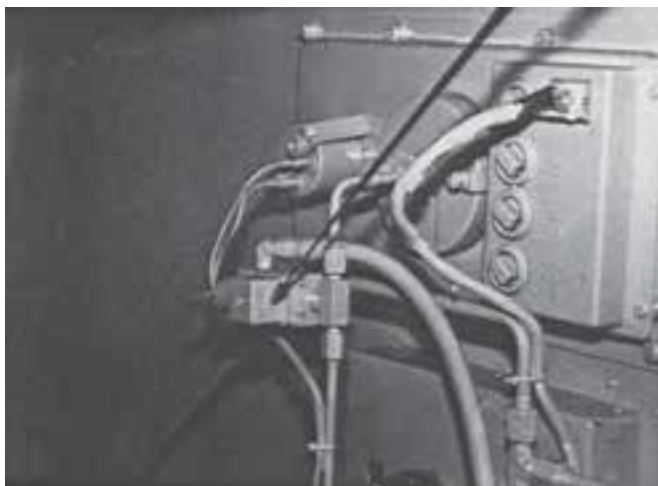
شکل ۴۲-۱۵- رله‌ی خاموش‌کن

رله نیز شیر برقی خاموش‌کن را کنترل می‌کند. در بعضی مدل‌ها (موتورهای پرکینز) شیر برقی خاموش‌کن مستقیم روی گازوئیل ورودی به موتور عمل کرده و مسیر گازوئیل را باز و بسته می‌کند.



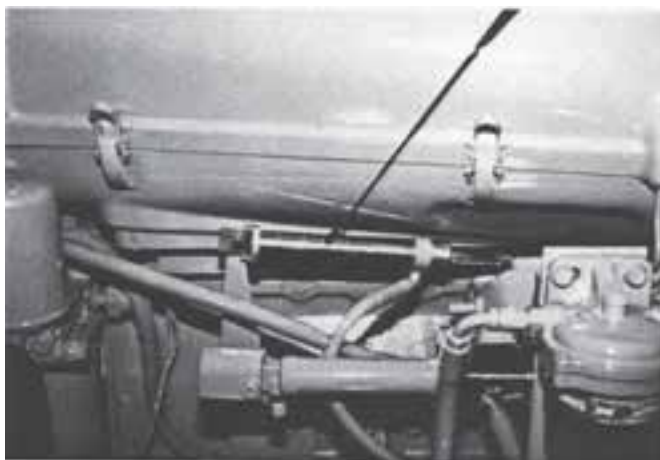
شکل ۴۳-۱۵- شیر برقی در روی ورودی گازوئیل

در بعضی مدل‌ها نیز (موتورهای رویتس) شیر برقی خاموش‌کن در پشت تابلو الکتریکی نصب گردیده است.



شکل ۴۴-۱۵- نوع دیگر شیر برقی خاموش‌کن

با قطع و وصل کردن مسیر هوای فشرده سیلندر تنظیم گاز متصل به اهرم خاموش‌کن پمپ گازوئیل، عمل می‌کند.



شکل ۴۵-۱۵- اهرم خاموش‌کن

به علت این که فشار روغن در زمان استارت کم می‌شود مدار خارج می‌گردد. خاموش‌کن حفاظتی به وسیله‌ی یک رله‌ی فرعی (over ride) از



شکل ۴۶-۱۵- رله‌ی فرعی (over ride)

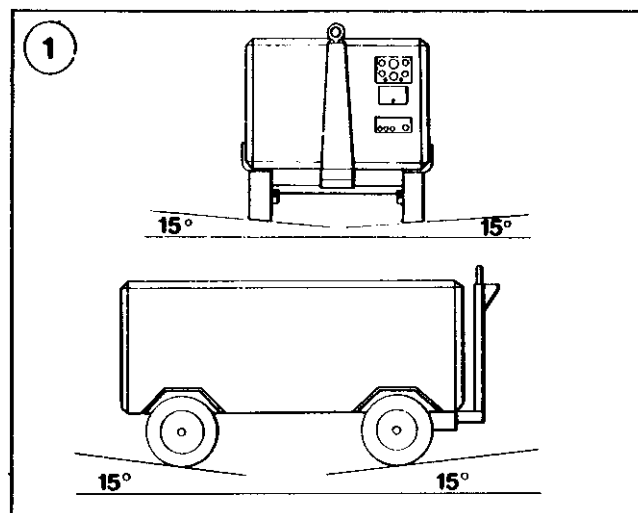
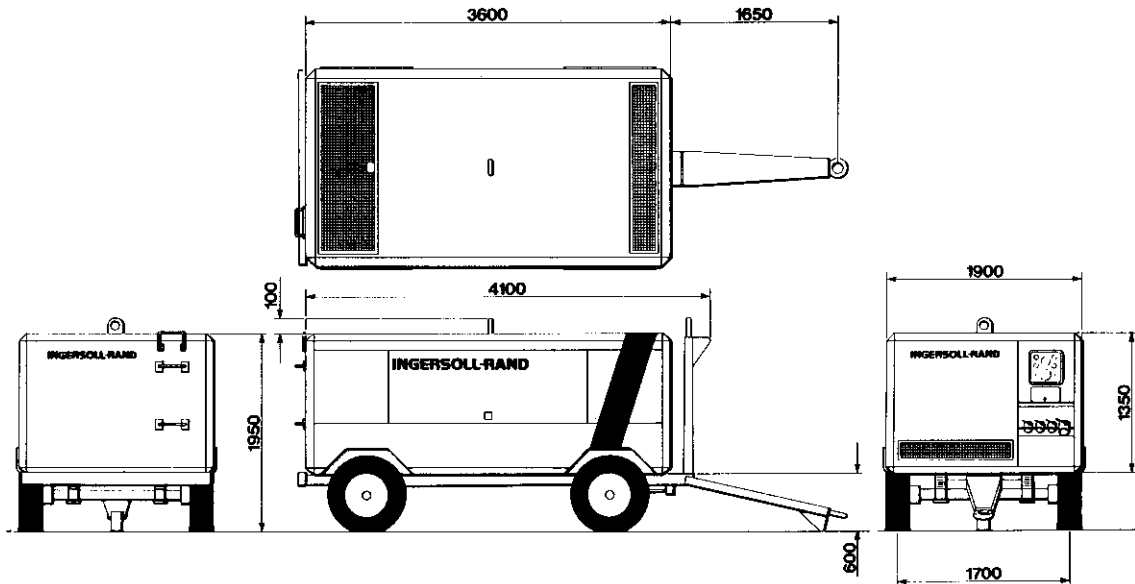
اقدامات قبل از روشن کردن کمپرسور

دهید.

۳- دستگاه را در محلی قرار دهید که تا حد امکان تراز باشد. این دستگاه معمولاً طوری طراحی می‌شود که بتوان آن را حداکثر در شیب 15° قرار داد. اگر لازم است که کمپرسور را به کمپرسورهای دیگر متصل کنید، حتماً شیر کنترل را به آن نصب کنید.

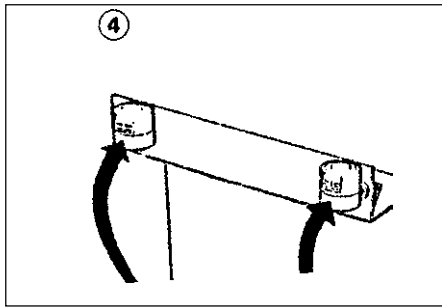
۱- کلیه خطوط لوله‌های ورودی و خروجی و فیلترهای هوا، روغن و سوخت را بازرسی کنید.

۲- رادیاتور و خنک‌کننده‌ی روغن را همواره از جمع شدن گریس، روغن و گرد و غبار تمیز نگاهدارید. ترمینال‌ها و بست‌های باتری را تمیز و محکم کرده با کمی گریس آغشته کنید. سطح الکترولیت باتری را از نظر وجود آب باتری مورد بازدید قرار



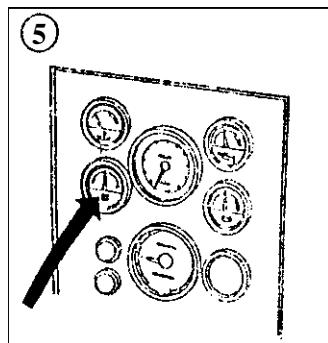
شکل ۴۷-۱۵- نحوه‌ی قرارگیری

۶- درجه‌ی فیلتر هوا را که محدودیت ورود هوا را نشان می‌دهد، کنترل کنید.



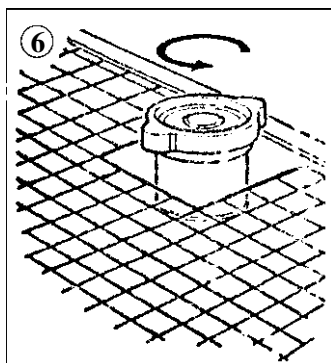
شکل ۵۰-۱۵- درجه‌ی فیلتر هوا

۷- پس از بازکردن سوئیچ کمپرسور عقربه‌ی نشان‌دهنده‌ی سوخت را مشاهده و میزان آن را کنترل کنید.



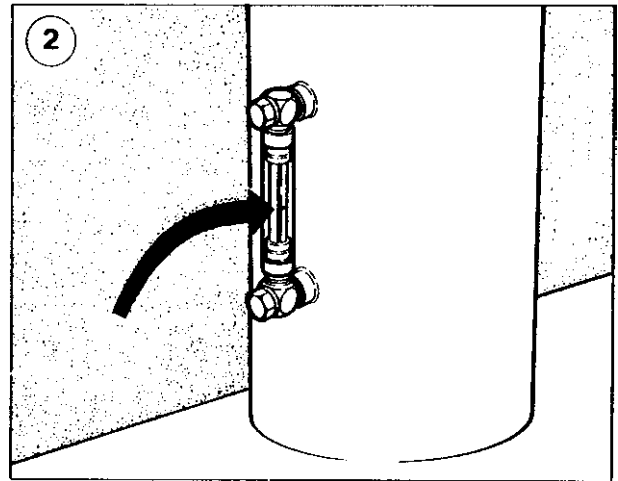
شکل ۵۱-۱۵- عقربه‌ی نشان‌دهنده‌ی سوخت

۸- سطح مایع خنک‌کننده رادیاتور را کنترل کرده به طوری که در این مورد اطمینان حاصل کنید، دستگاه در حالت تراز یا با شیب مجاز قرار دارد. سطح مایع خنک‌کننده باید حدود ۱ سانتی‌متر پایین‌تر از لبه‌ی دریاچه باشد.



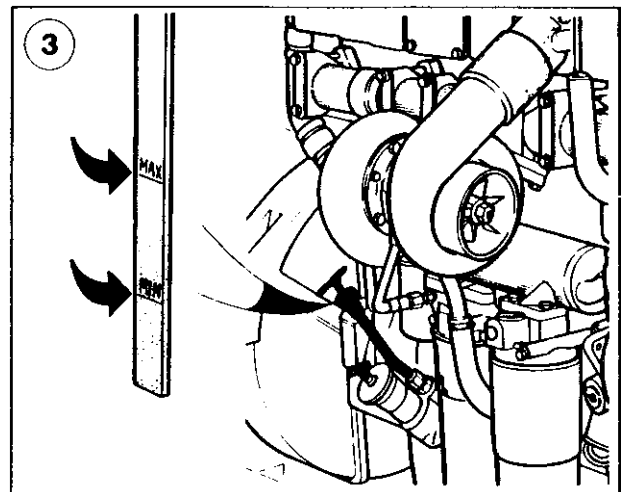
شکل ۵۲-۱۵- رادیاتور و درب رادیاتور

۴- سطح روغن کمپرسور را با مشاهده‌ی شیشه‌ی مدرج کنترل کنید. سطح روغن باید بین درجات حداکثر و حداقل روی شیشه‌ی مدرج قرار گیرد.



شکل ۴۸-۱۵- شیشه‌ی روغن کمپرسور

۵- میزان روغن موتور را طبق استاندارد کارخانه‌ی سازنده کنترل کنید. مقدار آن باید بین حداکثر و حداقل باشد.



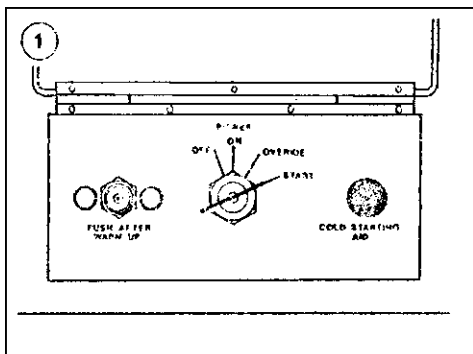
شکل ۴۹-۱۵- درجه‌ی (گیج) روغن موتور

روشن کردن کمپرسور

الف) روشن کردن در هوای معمولی

۱- سوئیچ را در جهت حرکت عقربه‌های ساعت به حالت

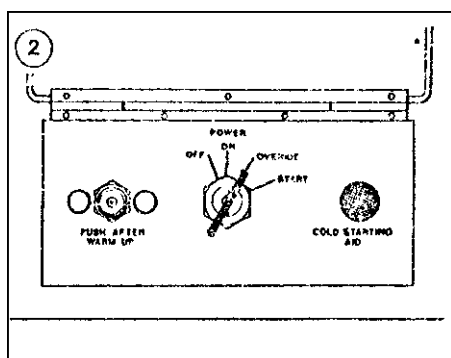
استارت (Start) بچرخانید.



شکل ۵۶-۱۵- سوئیچ روشن و خاموش کردن دستگاه در حالت استارت

۲- وقتی موتور روشن شد، سوئیچ را چند لحظه در حالت

over ride نگهدارید تا دستگاه گرم شود. سپس سوئیچ را رها کنید.



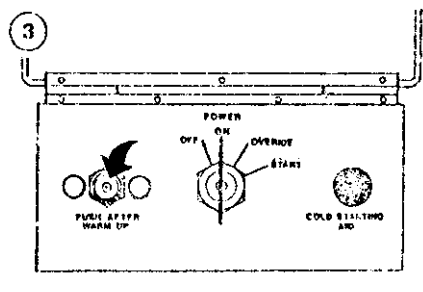
شکل ۵۷-۱۵- حالت over ride

۳- بعد از این که دستگاه گرم شد، سوئیچ استارت/ بار

(start/run) را فشار دهید. در این حالت دور موتور به حداکثر

رسیده و در نتیجه فشار هوای کمپرسور به حالت عادی مورد نیاز

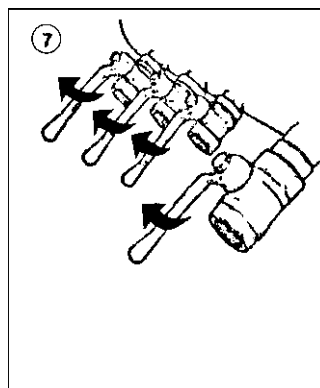
برای کار و بهره‌برداری می‌رسد.



شکل ۵۸-۱۵- سوئیچ استارت/بار

۹- کلیه شیرهای خروجی سرویس را بسته نگهدارید تا

فشار کامل هوا و در نتیجه جریان و گردش مناسب روغن، انجام گیرد.



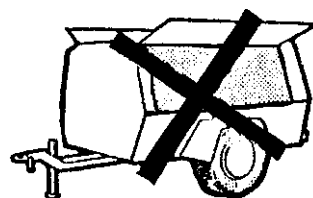
شکل ۵۳-۱۵- شیرهای خروجی

۱۰- شیر تخلیه‌ای را که در زیر مخزن جداکننده قرار

دارد، کمی باز کنید تا آب تولیدشده در اثر میعان تخلیه گردد. به محض مشاهده روغن شیر تخلیه را ببندید.

۱۱- کمپرسور را در حالتی که درب‌های آن باز است،

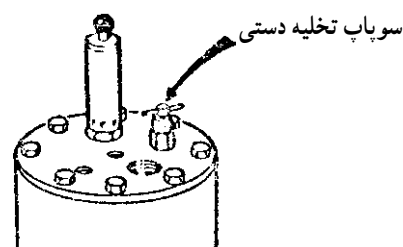
مورد استفاده قرار ندهید. این عمل نه تنها کمکی به خنک شدن کمپرسور نمی‌کند، بلکه باعث گرم شدن بیش از حد آن می‌گردد.



شکل ۵۴-۱۵

۱۲- سوپاپ تخلیه دستی را باز کنید تا مطمئن شوید،

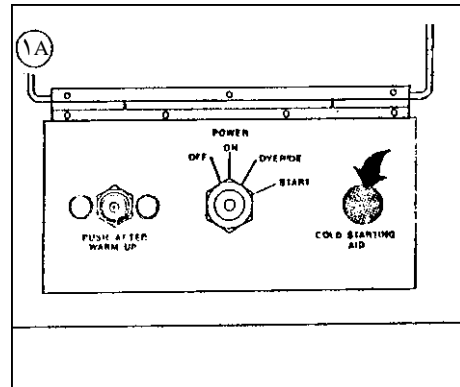
سیستم به کلی خالی از فشار است. سپس سوپاپ را ببندید.



شکل ۵۵-۱۵- سوپاپ دستی تخلیه

ب) روشن کردن در هوای سرد

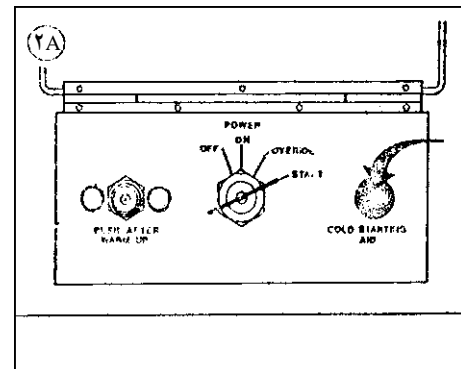
۱- دکمه‌ی کنترل کمک استارت را به بیرون بکشید.



شکل ۵۹-۱۵- دکمه‌ی استارت در سرما

۲- سوئیچ را به حالت / استارت برده و با فشاردادن

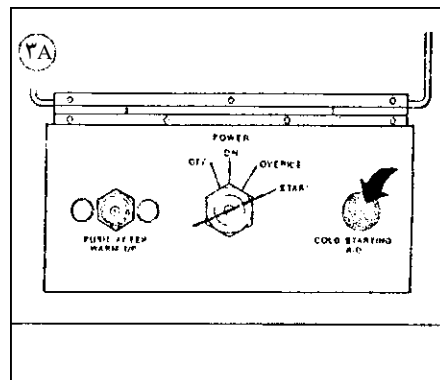
دکمه، مقدار معینی اتر، به موتور تزریق کنید.



شکل ۶۰-۱۵- طریقه‌ی تزریق اتر توسط دکمه‌ی استارت در سرما

۳- چنانچه موتور روشن نشد، تزریق اتر را هم‌زمان با

استارت زدن انجام دهید.



شکل ۶۱-۱۵- تزریق اتر هم‌زمان با استارت زدن

توجه داشته باشید، هنگامی که موتور روشن است اتر تزریق نکنید. زیرا خسارت قابل توجهی به موتور وارد می‌شود. حداکثر زمان استارت زدن ۳۰ ثانیه بوده و برای استارت زدن مجدد، حدود ۲ دقیقه صبر کنید تا موتور خنک شود.

خاموش کردن کمپرسور

۱- ابتدا تمام شیرهای خروجی سرویس را ببندید.

۲- اجازه دهید تا دستگاه چند دقیقه (حدود ۳ تا ۵ دقیقه)

بدون بار کار کند تا گرمای موتور کاهش یابد. این کار باعث می‌شود حرارت موجود در محفظه‌های احتراق، یاتاقان‌ها، محورها و قطعات دیگر دفع گردد.

۳- در پایان سوئیچ را به حالت خاموش (off) برگردانید.

سرویس و نگهداری کمپرسور

سرویس کاری کمپرسور نیز مانند سایر ماشین‌آلات، دارای یک جدول مشخص است که طبق این جدول در زمان‌های معین، اعمالی بر روی ماشین جهت افزایش طول عمر آن انجام می‌گیرد که به شرح زیر است:

اعمالی که باید در هر نوبت سرویس انجام دهید:

هوای دستگاه را تخلیه کنید - سطح روغن کمپرسور را کنترل کنید - شیلنگ برگشت روغن به کمپرسور را کنترل کنید - زانویی شیلنگ برگشت روغن را کنترل و تمیز کنید - کلیه‌ی شیلنگ‌ها را از نظر وجود نشتی و خرابی بازرسی کنید - سمه، پروانه و قطعات مربوط به آن را بازدید کرده و در صورت لزوم تنظیم کنید. باد چرخ‌های کمپرسور را طبق استاندارد کارخانه‌ی سازنده بازدید و تنظیم کنید.

سرویس ۱۰ ساعته

روغن موتور را کنترل و در صورت لزوم به آن روغن اضافه کنید - آب و رسوبات مخزن گازوئیل را تخلیه کرده و سپس مخزن را پر کنید - سطح روغن کمپرسور را بازدید کنید - فشارسنج را بازرسی و تمیز کنید - سطح آب رادیاتور را کنترل کنید.

سرویس ۵۰ ساعته

فیلتر روغن کمپرسور نو را در اولین ۵۰ ساعت تعویض کنید - فیلتر هواکش موتور و کمپرسور را تعویض کنید - سطح مایع باطری و تمیز بودن قطب‌های آن را کنترل کنید.

سرویس ۱۵۰ ساعته

بعد از اولین ۱۵۰ ساعت کارکرد، فیلتر روغن کمپرسور نو را تعویض کنید - فیلتر هواکش موتور و کمپرسور را تعویض کنید - سطح مایع باطری و تمیز بودن قطب‌های آن را کنترل کنید - روغن‌های دستگاه را کنترل کنید.

سرویس ماهیانه

سطح رادیاتور روغن را به صورت عمودی و افقی با فشار هوا تمیز کنید تا از وجود گریس، روغن و گرد و غبار پاک شود.

سرویس ۲۵۰ ساعته

فیلتر روغن موتور را تعویض کنید - روغن موتور را تعویض کنید - فیلتر اصلی و فیلتر اولیه‌ی گازوئیل را تعویض کنید - دریچه‌ی بخار قالباق موتور را تمیز کنید - نیم لیتر ضدزنگ به آب

رادیاتور اضافه کنید - تسمه‌ی دینام (پروانه) را بازدید کنید.

سرویس سه ماهه

سیستم خاموش کن حفاظتی را به طور کامل بازدید و کنترل کنید.

سرویس ۵۰۰ ساعته

فیلتر روغن موتور و روغن موتور را تعویض کنید - فیلتر روغن کمپرسور را تعویض کنید.

سرویس ۱۰۰۰ ساعته یا یک ساله

فیلتر هواکش موتور و کمپرسور را تعویض کنید - فشنگی‌ها را بیرون آورده و بازدید و کنترل کنید - قطعات متحرک گریس خور را گریس کاری کنید - بلبرینگ چرخ‌های کمپرسور را گریس کاری کنید.

سرویس ۲۰۰۰ ساعته

فیلتر جداکننده را تعویض کنید - سوپاپ‌های موتور را فیلترگیری کنید.

نحوه‌ی عیب‌یابی کمپرسور

مورد بررسی قرار می‌دهیم. بدیهی است جدول زیر شامل تمام عیوب کمپرسور نبوده و تنها بخشی از آن است:

در این قسمت عمده‌ترین عیوبی که ممکن است در یک کمپرسور ایجاد گردد و همچنین نحوه‌ی رفع آن‌ها را به اختصار

جدول ۱-۱۵- جدول رفع عیب کمپرسور

اشکال به وجود آمده	علت	نحوه‌ی رفع عیب
ظرفیت تخلیه‌ی هوا بیش از حد پایین است.	سرعت دورانی موتور بیش از حد پایین است. هوا پاک‌کن، مسدود است. هوای فشرده به بیرون نشت می‌کند. فواصل آزاد در انتهای کمپرسور بیش از حد بزرگ هستند.	سیلندر هوا و فیلترهای موتور را بررسی کنید. مسیر هوا را بازدید و در صورت لزوم فیلترها را تعویض کنید. محل نشتی را پیدا کرده و در صورت لزوم برطرف کنید.
کمپرسور بیش از حد گرم می‌شود.	سطح روغن پایین است. خنک‌کننده‌ی روغن کثیف یا مسدود است. نوع روغن مناسب نیست. هوای خنک‌کننده از نو جریان می‌یابد. حس‌کننده‌ی حرارتی دستگاه اشکال دارد.	به مخزن روغن اضافه کرده و در صورت وجود نشتی در سیستم آن را برطرف کنید. پره‌ها و صفحات رادیاتور را پاک کنید. با متخصصین مجرب مشورت کنید. ماشین را جابه‌جا کنید تا جریان مجدد هوای خنک‌کننده متوقف گردد. سوئیچ را بررسی کرده و در صورت لزوم تعویض کنید.
روغن بیش از حد به هوای خروجی انتقال می‌یابد.	لوله‌ی آشغال‌گیر مسدود است. فیلتر جداکننده، سوراخ شده است. فشار سیستم، بیش از حد پایین است.	مسیر آشغال‌گیر را بازدید کرده و پاک کنید. فیلتر را تعویض کنید. سوپاپ حداقل فشار را بازدید کنید.
لرزش بیش از حد کمپرسور	سرعت دورانی موتور بیش از حد پایین است.	نحوه‌ی کار دهانه‌ی سوخت را بررسی کنید. فیلترهای موتور را بازدید کنید. سرعت کامل موتور و سرعت هرزگردی را بررسی کنید.
سرعت دورانی موتور بیش از حد پایین است.	۱- بازوی دهانه سوخت غلط تنظیم شده است. ۲- فیلترهای سوخت مسدود شده‌اند. ۳- فیلترهای هوا مسدود شده‌اند. ۴- سوپاپ رگلاتور اشکال دارد.	دهانه‌ی سوخت را تنظیم کنید. در صورت دود کردن موتور، فیلتر را پاک یا تعویض کنید. فیلترهای هوا را پاک یا تعویض کنید. سیستم تنظیم را بازدید کنید.
روغن به فیلتر هوا باز می‌گردد.	سوپاپ تخلیه‌کننده اشکال دارد.	سوپاپ‌ها را بررسی کرده و دقت کنید در حالت آزاد چگونه کار می‌کنند.

ادامه‌ی جدول ۱-۱۵

اشکال به وجود آمده	علت	نحوه‌ی رفع عیب
سوپاپ اطمینان باز می‌شود.	<p>۱- فشار کار دستگاه بیش از حد بالا است.</p> <p>۲- رگلاتور از تنظیم خارج شده است.</p> <p>۳- رگلاتور اشکال دارد.</p>	<p>نحوه‌ی عملکرد لوله‌های سوپاپ و رگلاتور را تنظیم و بازدید کنید.</p>
دستگاه پس از روشن کردن به سرعت و به‌طور ناگهانی خاموش می‌شود.	<p>۱- سوخت تمام شده است.</p> <p>۲- فشار روغن پایین است.</p> <p>۳- حرارت روغن کمپرسور بیش از حد بالاست.</p> <p>۴- نقص حس‌کننده‌ها</p>	<p>مخزن سوخت را پر کرده و سیستم سوخت‌رسانی را از نظر وجود نشتی بازدید کنید.</p> <p>سطح روغن و فیلترهای آن را بازرسی کنید.</p> <p>سطح روغن کمپرسور، سوپاپ مسیر انحرافی میله و تسمه‌ی محرک پروانه را بازدید و کنترل کنید.</p> <p>حس‌کننده‌ها را بررسی یا تعویض کنید.</p>
موتور روشن می‌شود ولی پس از مدت کوتاهی خاموش می‌شود.	<p>۱- لوله‌ی سوخت هوا دارد.</p> <p>۲- آب در لوله‌ی سوخت موتور موجود است.</p> <p>۳- لوله سوخت موتور کثیف شده است.</p> <p>۴- صافی سوخت مسدود شده است.</p> <p>۵- موتور خراب است.</p>	<p>لوله‌های سوخت را هواگیری کنید.</p> <p>لوله‌ی سوخت را باز کرده و محتویات تانک سوخت را چک کنید.</p> <p>با گذراندن جریان از لوله آن‌را تمیز کنید.</p> <p>فیلتر آن‌را تمیز کنید.</p> <p>به کاتالوگ مربوط به تعمیر موتور مراجعه کنید.</p>
کمپرسور نمی‌تواند فشار را به فشار نرمال برساند.	<p>۱- شیر خروج هوای واحد کنترل سرعت باز است. (شیر کنترل‌کننده)</p> <p>۲- تنظیم‌کننده‌ی فشار احتیاج به تنظیم دارد.</p> <p>۳- سوپاپ هواگیر در داخل دریچه‌ی ورودی چسبیده است.</p>	<p>شیر را در موقعیت Running قرار دهید تا بسته شود.</p> <p>تنظیم‌کننده را برای بدست آوردن فشار معمولی تنظیم کنید.</p> <p>سوپاپ هواگیر را بازرسی کرده و عیب را برطرف کنید.</p>
کمپرسور دائماً زیر بار است.	<p>۱- دیافراگم رگلاتور فشار سوراخ شده است.</p> <p>۲- تنظیم‌کننده‌ی فشار خراب شده است.</p> <p>۳- لاستیک دیافراگم سوپاپ هواگیری سوراخ شده است.</p> <p>۴- سوپاپ هواگیری در حالت باز گیر کرده است.</p> <p>۵- سوپاپ اطمینان در فشار پایین باز می‌شود.</p>	<p>دیافراگم رگلاتور را عوض کنید.</p> <p>تنظیم‌کننده‌ی فشار را بازرسی کرده رفع اشکال کنید.</p> <p>لاستیک دیافراگم را عوض کنید.</p> <p>سوپاپ هواگیری را بازرسی کرده رفع اشکال کنید.</p> <p>سوپاپ اطمینان را تنظیم کنید.</p>

ادامه‌ی جدول ۱-۱۵

نحوه رفع عیب	علت	اشکال به وجود آمده
<p>کمپرسور را برای فشار نرمال تنظیم کنید.</p> <p>قسمت‌های خراب را عوض کنید.</p> <p>صافی هوا را عوض کنید.</p> <p>کاتالوگ آموزش تعمیر موتور را ملاحظه کنید.</p> <p>این بیج‌ها را تنظیم کنید.</p> <p>آن‌را بیرون آورده و تمیز کنید.</p>	<p>۱- کمپرسور در فشار بالا (غیر از فشار نرمال) کار می‌کند.</p> <p>۲- اهرم‌های واحد کنترل سرعت ساییدگی و لقی دارد.</p> <p>۳- صافی هوا کثیف شده است.</p> <p>۴- خرابی در موتور موجود است مثلاً اترکتورها خراب است و یا زمان احتراق صحیح نیست و با نسبت تراکم کم است.</p> <p>۵- بیج‌های تنظیم حداکثر و حداقل دور از تنظیم خارج شده‌اند.</p> <p>۶- استوانه‌ی فشنگی بیرونی در داخل محفظه‌ی سوپاپ هواگیر چسبیده است.</p>	<p>ماشین در دور ماکزیمم و مینیمم صحیح کار نمی‌کند.</p> <p>(کمپرسور در دور حداکثر و حداقل صحیح کار نمی‌کند)</p>
<p>تانک روغن را تا سطح صحیح پر کنید.</p> <p>اگر حس می‌کنید لوله‌ی مربوط به این سوپاپ داغ شده است. فنر و دیسک داخل سوپاپ را بازرسی کنید.</p> <p>آن‌را در فشار صحیح تنظیم کنید.</p> <p>روغن را تعویض کرده و روغن استاندارد پر کنید، جدول روغن‌های توصیه شده را ملاحظه کنید.</p> <p>هرگونه کثیفی یا گل و لای را با فشار آب و حلال روغن پاک کنید.</p> <p>شبکه را باز کنید و آن‌ها را تمیز کنید.</p> <p>تسمه را تنظیم کنید.</p> <p>بازرسی کرده تعمیر کنید.</p>	<p>۱- روغن سیستم روغن کاری کم است.</p> <p>۲- اشکال در سوپاپ عبور روغن است که نمی‌گذارد روغن از رادیاتور روغن بگذرد.</p> <p>۳- کمپرسور بالاتر از فشار مجاز کار می‌کند.</p> <p>۴- نوع روغن مصرفی در کمپرسور مناسب نیست.</p> <p>۵- سطح خارجی رادیاتور روغن مسدود و کثیف شده است.</p> <p>۶- شبکه‌ی رادیاتور بسته است.</p> <p>۷- تسمه‌ی پروانه لیز (سُر) می‌خورد.</p> <p>۸- پمپ روغن کمپرسور خراب شده است.</p>	<p>درجه حرارت هوای خروجی خیلی زیاد است.</p>
<p>رگلاتور را تنظیم کنید.</p> <p>کارتل را خالی کرده و با روغن استاندارد پر کنید.</p> <p>هرگونه کثیفی و گل و لای را با فشار آب و حلال روغن تمیز کنید.</p> <p>شبکه‌ی جلوی رادیاتور و روغن سردکن را باز کنید و تمیز کنید.</p> <p>تسمه را تنظیم کنید.</p> <p>بازرسی کرده در صورت نیاز آن‌را عوض کنید.</p>	<p>۱- کمپرسور بالای فشار مجاز کار می‌کند.</p> <p>۲- نوع روغن به کار برده شده استاندارد نیست.</p> <p>۳- سطح خارجی رادیاتور مسدود شده است.</p> <p>۴- شبکه‌ی جلوی رادیاتور بسته است.</p> <p>۵- تسمه پروانه لیز (سُر) می‌خورد.</p> <p>۶- آب رادیاتور کافی نیست.</p> <p>۷- ترموستات رادیاتور آب خراب است.</p>	<p>درجه حرارت موتور خیلی زیاد است.</p>

ادامه‌ی جدول ۱-۱۵

اشکال به وجود آمده	علت	نحوه رفع عیب
روغن با هوا خارج می‌شود.	۱- نوع روغن مصرفی مناسب نیست. ۲- صافی‌های روغن جعبه‌ی تجمع روغن مسدود شده است. ۳- حداقل فشار هوا پایین‌تر از ۶۵ پوند بر اینچ قرار گرفته است. ۴- مجاری روغن برگردان از کار افتاده است. ۵- مجاری روغن برگردان اشتباه بسته شده است. ۶- روغن برگردان خروجی تانک هوا و روغن تغییر شکل یافته است.	سیستم را خالی کنید و با روغن مناسب پر کنید. صافی‌ها را درآورده و با فشار هوا تمیز کنید. ایراد سوپاپ حداقل فشار را رفع کنید. مجاری روغن برگردان را عوض کنید. اشتباه را برطرف کنید. از میان دریوش انتهایی بازرسی کرده و در صورت لزوم آن را تعویض کنید.

نسبت مخلوط کردن ضدیخ و ضدزنگ با آب برای ایمنی در درجه حرارت‌های مختلف:

جدول ۲-۱۵- درصد استاندارد مخلوط آب و ضدیخ برای درجه حرارت‌های مختلف زیر صفر

میزان مخلوط کردن ضد یخ با آب برای ایمنی تا درجه حرارت مقابل	حدود درجه‌ی حرارت زیر صفر که آب همراه با ضد یخ تا آن درجه یخ نمی‌زند.
٪۱۵	(-۷) درجه‌ی سانتیگراد
٪۲۰	(-۱۰) درجه‌ی سانتیگراد
٪۳۰	(-۱۵) درجه‌ی سانتیگراد
٪۴۰	(-۲۵) درجه‌ی سانتیگراد
٪۵۰	(-۲۵) درجه‌ی سانتیگراد

دستکش و گوشی صداگیر استفاده کنید. دستگاه را در شیب مناسب مستقر کنید. تا حد امکان سعی کنید، شیب به سمت جاده یا دره نباشد. دستگاه را در لبه‌ی پرتگاه مستقر نکنید، زیرا در اثر لرزش، احتمال افتادن وجود دارد. پس از توقف در محل مناسب ترمز دستی را کشیده و برای اطمینان بیش‌تر در پشت و جلوی چرخ‌ها یک قطعه چوب یا وسیله‌ی دیگر که به آن دنده پنج می‌گویند قرار دهید.

باید توجه داشت که مخلوط ضدیخ با آب نه تنها برای موتور ضرری ندارد، بلکه چون نقطه‌ی جوشیدن آب را بالا برده و آب همراه با ضدیخ در درجه‌ی حرارت بالاتری به جوش می‌آید بنابراین در درجات حرارت زیاد نیز به کار موتور کمک می‌کند.

نکات ایمنی

علائم و برچسب‌های اخطار در روی دستگاه را بخوانید و به‌دقت به آن‌ها توجه کنید. هنگام کار از کلاه و کفش ایمنی،



شکل ۶۲-۱۵- تصویر علائم اخطار

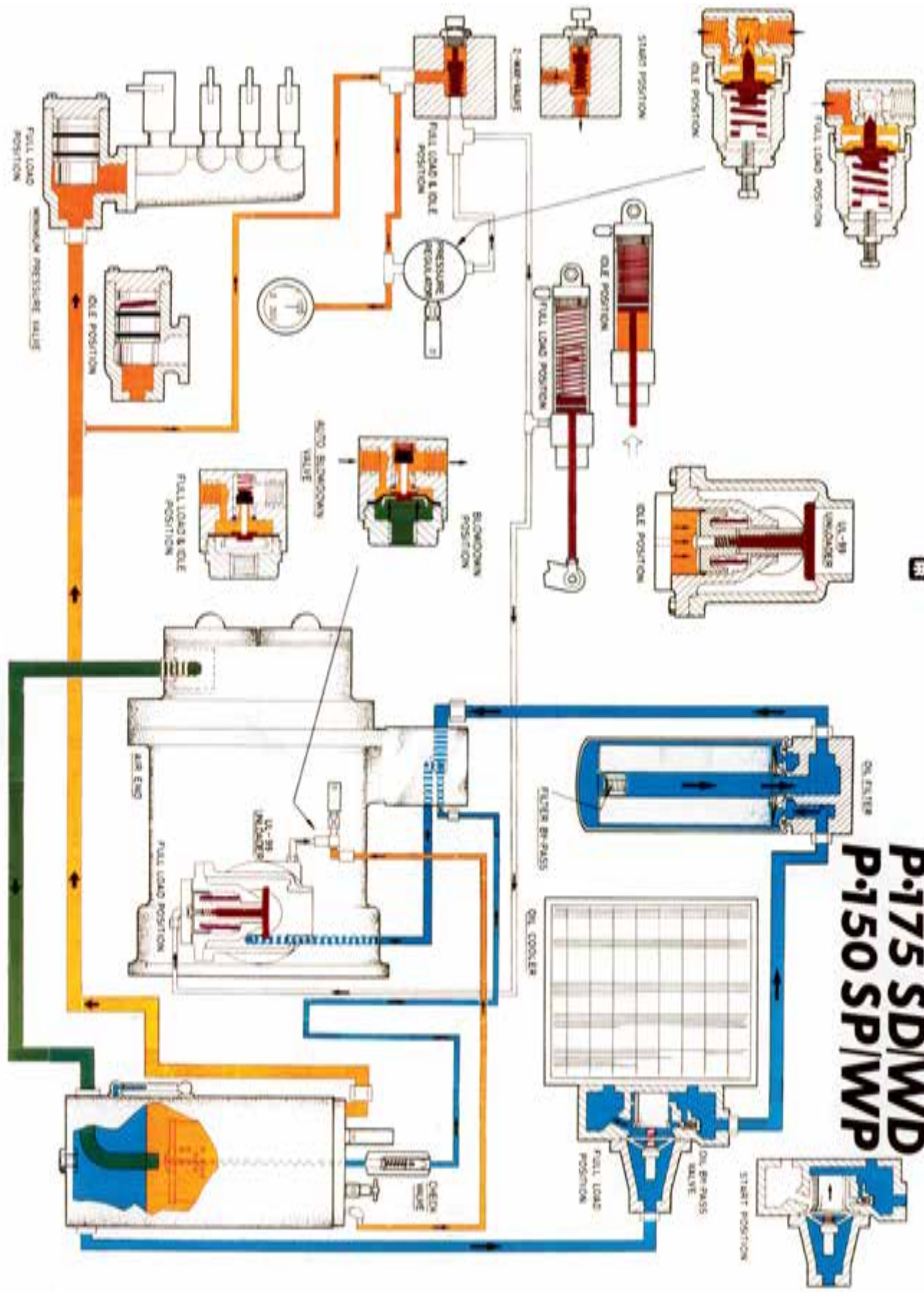
درست متصل شده باشد. در موقع سوخت‌گیری و حمل ضمن توجه به نظافت، به عوامل آتش‌سوزی نیز دقت کنید. اگر می‌خواهید شیلنگ‌های هوای فشرده را جابه‌جا کنید ابتدا شیرهای خروجی هوا را کاملاً بسته و سپس هوای فشرده را تخلیه کنید.

در انتهای این فصل دیاگرام مسیر روغن و هوا جهت آگاهی بیش‌تر آورده شده است.

بعد و قبل از حمل دستگاه پیچ چرخ‌ها و قلاب مخصوص حمل را بازرسی کنید. هنگامی که دستگاه روشن است، از دست زدن به قسمت‌های در حال دوران خودداری کنید و همچنین با پارچه و نخ به دستگاه نزدیک نشوید. زیرا در اثر مکش به وسیله‌ی دستگاه احتمال بروز خطر وجود دارد.

در محل باطری هیچ شیء خارجی و فلزی قرار ندهید. در هنگام تعویض باطری دقت کنید که قطب‌های باطری

P.175 SD/W/D P.150 SP/W/P



شکل ۶۳-۱۵- دیگرام مسیرهای روغن و هوای فشرده

دستور کار عملی

- ۱- یک دستگاه کمپرسور معدنی را از لحاظ قسمت‌های مختلفی که دارد، به‌طور عملی تشریح کنید و توضیح دهید که وظیفه‌ی هر کدام از قسمت‌های آن چیست و چه کاری انجام می‌دهند.
- ۲- یک دستگاه کمپرسور معدنی را روشن کنید و با آن کار کنید، سپس کمپرسور را خاموش کنید.
- ۳- اعمالی را که باید در هر نوبت سرویس انجام دهید، در مورد کمپرسور اجرا کنید.
- ۴- در نوبت‌های بعدی کار عملی سایر سرویس‌های کمپرسور نظیر کنترل آب و روغن، تعویض فیلتر هوا و روغن، بازدید سطح مایع باطری و نظافت قطب‌های باطری آن و تعویض روغن را انجام دهید.
- ۵- تمرین‌هایی در مورد نحوه‌ی عیب‌یابی کمپرسور، در صورت لزوم اجرا کنید.
- ۶- کلیه‌ی اقدامات ایمنی کار با کمپرسور را به‌صورت تمرینی اجرا کنید.