

کنترل و تنظیم دستگاه‌های توتال استیشن

هدف‌های رفتاری: پس از پایان این فصل از فراگیر انتظار می‌رود:

- ۱- کلیدهای یک توتال را بشناسد.
- ۲- علائم صفحه‌ی نمایشگر را بشناسد.
- ۳- تصحیح انحراف زاویه‌ی قائم و افقی را انجام دهد.
- ۴- پارامترهای مختلف یک توتال را معرفی نماید.
- ۵- ppm و ثابت منشور را تعریف نماید.
- ۶- وارد کردن اعداد و حروف را انجام دهد.
- ۷- اندازه‌گیری زاویه به روش تکرار را انجام دهد.
- ۸- حالت‌های اندازه‌گیری طول را نام ببرد و تعریف کند.
- ۹- یک توتال را از جهت سخت‌افزاری کنترل نماید.
- ۱۰- دکمه‌های توتال را کنترل نماید.
- ۱۱- باتری توتال را کنترل نماید.
- ۱۲- کابل‌های توتال را کنترل نماید.
- ۱۳- نرم‌افزار توتال را کنترل نماید.
- ۱۴- حافظه‌ی توتال را کنترل نماید.

در سال‌های اخیر انواع مختلفی از دستگاه‌های توتال استیشن به بازار ایران وارد شده و در نتیجه در هنرستان‌ها نیز ممکن است انواع متفاوتی از آن‌ها موجود باشد از آن‌جا که آموزش همه‌ی انواع این دستگاه‌ها امکان‌پذیر نمی‌باشد و از طرفی بسیاری از کارکردهای آن‌ها مشابه می‌باشند. در این کتاب سعی شده یک نوع دستگاه توتال استیشن که بیش از همه‌ی انواع دیگر در هنرستان‌ها موجود است پرداخته شود.



شکل ۱-۶

۱-۶- معرفی دستگاه‌های توتال استیشن: (Total station)

دوربین‌های توتال استیشن وسیله‌ای است که قرائت لمب افقی و قائم به صورت دیجیتال و رقمی روی صفحه‌ی نمایش آن مشاهده می‌شود ضمناً این سیستم شامل یک طولیاب الکترونیکی است که هم‌زمان با اندازه‌گیری زاویه، فاصله را نیز اندازه‌گیری می‌نماید. دستگاه‌های توتال استیشن معمولاً شامل برنامه‌های مختلف نقشه‌برداری می‌باشند که در پروژه‌های مختلف عمرانی و نقشه‌برداری مورد استفاده قرار می‌گیرند. توتال‌ها دارای حافظه می‌باشند به طوری که کاملاً عمل ثبت ارقام و اعداد به صورت اتوماتیک انجام می‌گیرد و نویسندگی در حین کار کاملاً در عملیات نقشه‌برداری حذف گردیده است. در این دستگاه‌ها اطلاعات برداشت شده جهت ترسیم با استفاده از کابل تخلیه به کامپیوتر انتقال داده می‌شود.

۱-۱-۶- معرفی صفحه کلید و صفحات نمایش دستگاه: در تصویر ۲-۶ صفحه کلید

یک نوع توتال را مشاهده می‌نمایید.



شکل ۲-۶

— کلید منوی برنامه‌ها: کلیدیست که از طریق آن می‌توان وارد برنامه‌های اجرایی آن گردید که در بخش دوم مباحث آن بیان خواهد شد.

صفحه‌ی نمایشگر: نمایشگر از یک سری نقاط LCD تشکیل شده است که دارای چهار سطر و هر سطر دارای ۲۰ حرف می‌باشد. به طور عمومی سه سطر بالا برای نمایش اطلاعات اندازه‌گیری و سطر پایین نمایشگر عملکرد کلیدهای تابع می‌باشد.

HR: 120°30'40"
 HD* 65.432m
 VD: 12.345m
 MEAS MODE S/A P[~]

حالت اندازه‌گیری فاصله

زاویه‌ی افقی: ۱۲۰°۳۰'۴۰"

طول افقی: ۶۵/۴۳۲ متر

اختلاف ارتفاع: ۱۲/۲۴۵ متر

واحد فوت و اینچ

V: 90°10'20"
 HR: 120°30'40"
 OSET HOLD HSET P[~]

حالت اندازه‌گیری زاویه

زاویه‌ی قائم: ۹۰°۱۰'۲۰"

زاویه‌ی افقی: ۱۲۰°۳۰'۴۰"

واحد فوت

HR: 120°30'40"
 HD* 123.04.6 ft
 VD: 12.03.4 ft
 MEAS MODE S/A P[~]

زاویه‌ی افقی: ۱۲۰°۳۰'۴۰"

طول افقی: ۱۲۳ فوت و ۴ اینچ و ۶/۸ اینچ

اختلاف ارتفاع: ۱۲ فوت و ۳ اینچ و ۴/۸ اینچ

HR: 120°30'40"
 HD* 123.45 ft
 VD: 12.34 ft
 MEAS MODE S/A P[~]

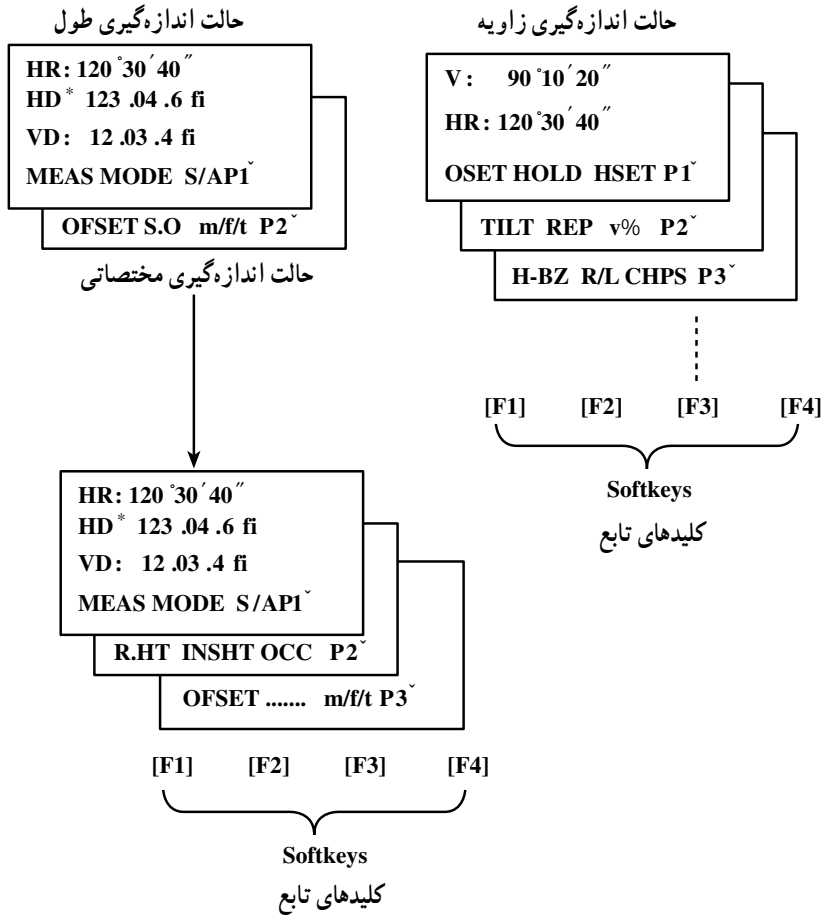
زاویه‌ی افقی: ۱۲۰°۳۰'۴۰"

طول افقی: ۱۲۳/۴۵ فوت

اختلاف ارتفاع: ۱۲/۳۴ فوت



آشنایی با کلیدهای اجرایی: پیام‌های مربوط به کلیدهای تابعی در سطر زیرین نشان داده شده است و کلیدها عمل متناسب با پیام نشان داده شده را انجام می‌دهند.



۲-۶- کنترل دستگاه توتال استیشن

- ۱- یک زاویه‌ی مشخص و یا معلوم را قرائت می‌کنیم.
- ۲- یک طول مشخص را قرائت می‌کنیم.
- ۳- قسمت‌های گوناگون توتال استیشن را بازدید می‌نماییم تا هیچ قسمتی از آن آسیب دیده

نباشد.

- ۴- صفحه‌ی نمایش را روشن می‌نماییم تا از روشن بودن چراغ این صفحه اطمینان حاصل کنیم.
- ۵- چراغ روشنایی تارهای رتیکول را کنترل می‌نماییم.
- ۶- محل اتصال باتری و باتری صحرائی و پورت اتصال به کامپیوتر و یا Feild book را کنترل می‌نماییم.

در صورت نبودن مشکلات بالا این دستگاه از نظر سخت‌افزاری سالم می‌باشد. ترازها و شاقول این دستگاه‌ها نیز همانند تئودولیت‌ها می‌باشد و هم‌چنان که در فصول گذشته این موارد را مطالعه کرده‌اید جهت رفع این خطاها همانند توضیحات فصول گذشته عمل می‌کنیم.

۱-۲-۶- دکمه‌های توتال استیشن: در اکثر توتال‌ها با فشاردادن یک کلید بوق خاصی به گوش می‌رسد در صورت بوق نزدن می‌توان متوجه شد که ارتباط بین کلید و سیستم صفحه کلید برقرار نمی‌باشد. این مشکل می‌تواند به علت نبود جریان برق در سیستم صفحه کلید و یا رطوبت (به علت عدم اتصال کلید و سیستم صفحه کلید) و یا خرابی صفحه کلید می‌باشد.

۲-۲-۶- باتری توتال استیشن: باتری توتال‌ها به ۲ صورت موجود است: ۱- دستگاهی، ۲- صحرائی، که برای کنترل آن‌ها بدین صورت عمل می‌نماییم:

۱- برای دفعه‌ی اول ۸ ساعت کامل دستگاه را شارژ می‌نماییم تا عمر باتری کم نگردد.

۲- در مورد هر ۲ نوع باتری مقدار ساعت کارکرد را از کاتالوگ و راهنمای دستگاه استخراج کرده و عمر باتری را با این مقدار مقایسه می‌کنیم.

۳- کابل اتصال باتری صحرائی را به دوربین کنترل می‌نماییم.

۴- برای شارژکردن یک باتری اول آن را کاملاً تخلیه کرده (با استفاده‌ی مستمر) سپس آن را شارژ می‌نماییم.

۳-۲-۶- کابل‌های توتال استیشن: کابل‌های انتقال اطلاعات توتال استیشن جهت برقراری ارتباط دوربین با کامپیوتر و فیلدبوک است که جهت کنترل آن‌ها یک انتقال اطلاعات با این کابل‌ها انجام می‌دهیم. البته قابل ذکر است که باید به پارامترهای انتقال اطلاعات در کامپیوتر و دوربین و فیلدبوک نیز توجه نمود.

۴-۲-۶- نرم‌افزارهای توتال استیشن: در توتال‌های امروزی به علت رشد روزافزون الکترونیک امکانات جانبی در دوربین برای راحتی عامل دستگاه قرارگذاشته شده است که کار را ساده‌تر نماید این امکانات جانبی همان برنامه‌های یک توتال هستند که برای کنترل آن‌ها یک مورد معلوم را انتخاب و با نتیجه دستگاه مقایسه می‌نماییم.

۵-۲-۶- حافظه‌ی داخلی و خارجی: دوربین‌های توتال استیشن هم کارت حافظه دارند و هم یک حافظه‌ی داخلی که مقدار ظرفیت آن‌ها را باید از راهنمای دوربین و کارت به‌دست آورد و آن را با حافظه‌ی داخلی و خارجی (کارت) کنترل نمود. در ضمن قابل ذکر است که Format کردن هر دو کارت باعث از بین رفتن اطلاعات آن‌ها می‌شوند. نکته‌ی قابل توجه در دوربین‌های جدید این مورد است که از پاک کردن فایل‌هایی که پسوند Sys دارند جداً خودداری شود.

۶-۲-۶- نرم افزار انتقال: معمولاً توتال‌ها دارای یک نرم‌افزار خاص جهت انتقال اطلاعات به کامپیوتر هستند جهت کنترل این نرم‌افزار بدین صورت عمل می‌نماییم:

- ۱- آن را به روی سیستم عامل خاص نرم‌افزار نصب می‌نماییم.
- ۲- کنترل می‌نماییم که همه‌ی قسمت‌های آن کار کنند.
- ۳- یک انتقال اطلاعات را انجام می‌دهیم.

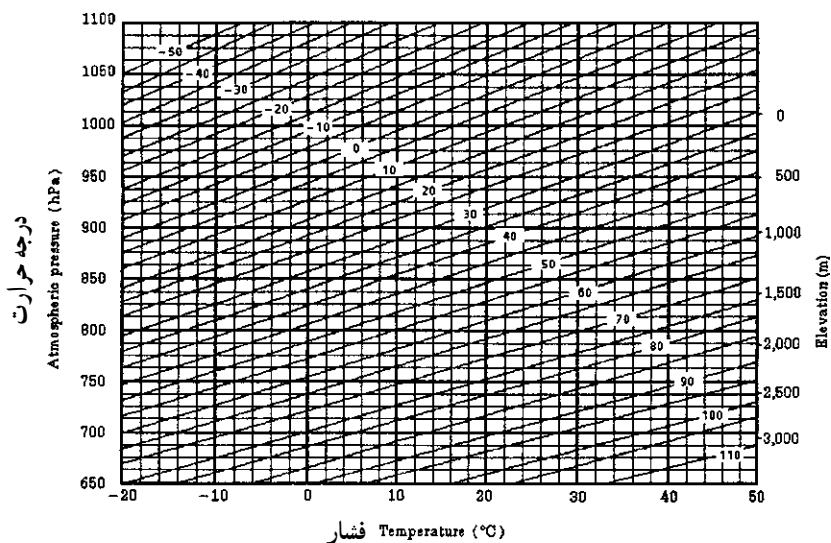
۷-۲-۶- ثابت رفلکتور: منظور از ثابت رفلکتور فاصله‌ی میان مرکز کانونی رفلکتور و امتداد قائم‌گذرا از مرکز پیچ پایه است. این فاصله باعث افزایش دقت اندازه‌گیری طول در صورت عمودنبودن امواج رسیده بر سطح رفلکتور می‌شود. این ثابت همواره یک عدد حقیقی است که مطابق استانداردهای جهانی ۰، ۳۰- و ۴۰- هستند. برای آگاهی از میزان ثابت رفلکتور به اعداد مندرج بر روی بدنه‌ی رفلکتور مراجعه کنید و یا با اندازه‌گیری یک طول معلوم، ثابت رفلکتور را تعیین کنید.

۸-۲-۶- تصحیحات جوی: از آن‌جا که اندازه‌گیری در شرایط استاندارد، یعنی ۲۵ درجه‌ی سانتی‌گراد و فشار ۱۰۱۳ میلی‌بار انجام نمی‌شود، براساس اختلاف شرایط موجود دما و فشار باید تصحیحی به طول وارد شود. با انتخاب این گزینه، منوی جدیدی مطابق با سه گزینه به نمایش درمی‌آید.

۱- با انتخاب گزینه‌ی اول عدد صفر انتخاب می‌شود. به معنی دیگر از اعمال تصحیح جوی صرف‌نظر می‌شود.

۲- در گزینه‌ی دوم دستگاه دما و فشار را می‌یرسد که با وارد کردن اعداد مربوطه، خود مقدار تصحیح را تعیین و در بالاترین سطر صفحه نمایش نشان می‌دهد. در بخش تنظیم پارامترهای دستگاهی می‌توان واحد دما و فشار را تعیین کرد تا در امر ورود اعداد تسهیل به عمل آید.

۳- در صورت انتخاب گزینه‌ی سوم باید کاربرد دستگاه، خود اقدام به محاسبه‌ی مقدار تصحیحات کند. این عمل معمولاً از طریق چارت مندرج در انتهای کتابچه‌ی راهنما و با استفاده‌ی مستقیم فرمول مربوطه انجام می‌شود.



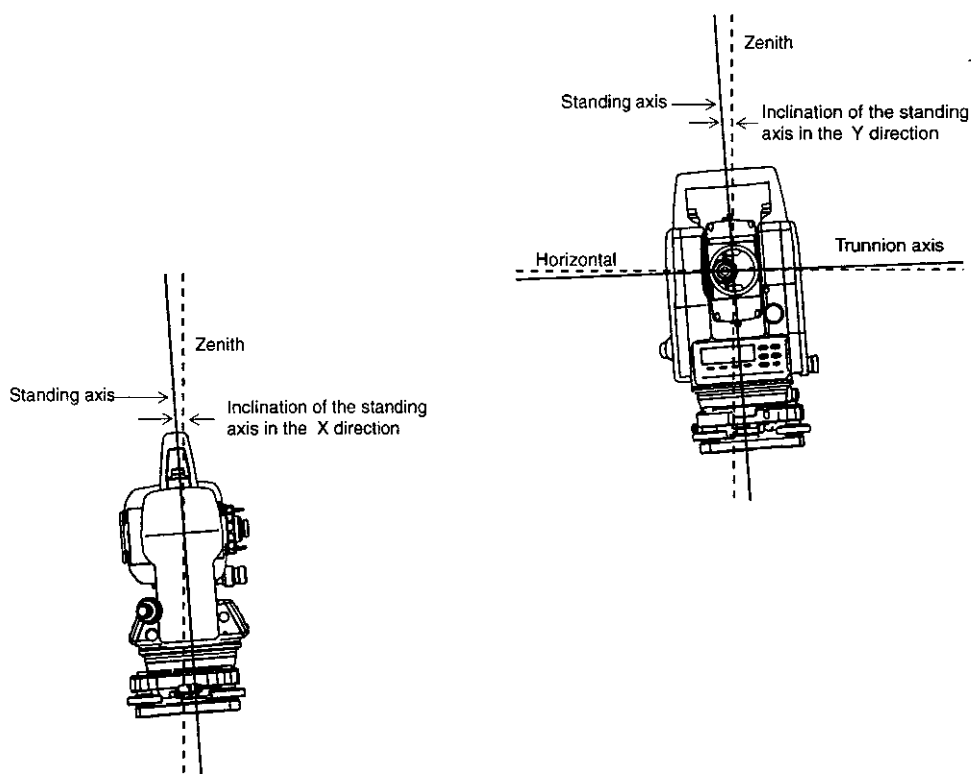
شکل ۳-۶

۳-۶- تنظیم دستگاه‌های توتال استیشن

۱-۳-۶- نحوه‌ی خاموش شدن خودکار: این سیستم قابلیت این را دارد که اگر برای مدت کوتاهی از دستگاه استفاده نشود و یا اندازه‌گیری صورت نگیرد دستگاه به صورت اتومات خاموش می‌شود. اگر بخواهیم در این منو تغییراتی ایجاد نماییم باید مطابق جدول ذیل عمل نمود.

نمایشگر	عامل	مراحل عملیات
MENU F1PARAMETERS 1 F2: CONTRAST ADJ.	3.3 [MENU] [F4]	۱) پس از فشاردادن کلید [MENU] برای رفتن به صفحه‌ی ۳ کلید [F4] (P) را فشار دهید.
P ^v PARAMETERS 1 F1: MINIMUM READING F2: AUTO POWER OFF F3: TILT	[F1]	۲) کلید [F1] را فشار دهید.
	[F2]	۳) کلید [F2] را فشار دهید.
	[F1] یا [F2]	اطلاعات معرفی شده‌ی قبلی نشان داده می‌شود.
	[F4]	کلید [F1] (ON) یا [F2] (OFF) را فشار دهید و کلید [F4] (ENTER) را فشار دهید.

۲-۳-۶- تصحیح انحراف زاویه‌ی قائم و افقی: در هنگامی که سنجشگر انحراف، فعال باشد، خطای انحراف ناشی از کاملاً تراز نبودن دستگاه را به طور خودکار تصحیح کرده و زاویه‌ی قائم و افقی اصلاح شده را نشان می‌دهد. برای اندازه‌گیری صحیح زاویه باید سنجشگر انحراف در حالت روشن باشد، نمایشگر در زمانی که دستگاه به خوبی تراز شده باشد، فعال می‌شود. در صورتی که پیغام TILT OVER را مشاهده کردید، باید بدانید که دستگاه دارای انحراف بیش از حد کمپانساتور بوده و لازم است دستگاه مجدداً تراز شود.



شکل ۴-۶

وضعیت فعال یا غیرفعال (on/off) بودن انحراف را که شما انتخاب می‌کنید، پس از خاموش کردن دستگاه در حافظه باقی نمی‌ماند.

مثلاً: غیرفعال کردن انحراف x و y

نمایشگر	عامل	مراحل عملیات
V: 90° 10'20" HR: 120° 30'40" OSET HOLD HSET P1 [~]	[F4]	۱) برای رفتن به صفحه‌ی ۲ کلید [F4] را فشار دهید.
TILT REP V% P2 [~]	[F1]	۲) کلید [F1] (TILT) را فشار دهید.
TILT SENSOR: [XY-01*] X: 0° 00'25" Y: 0° 00'20" X-ON XY-ON OFF ----	[F3]	در این حالت نمایشگر مقدار انحراف‌های فعال را نشان می‌دهد.
TILT SENSOR: [OFF] X-ON XY-ON OFF ---	[ESC]	۳) کلید [F3] (OFF) را فشار دهید. ۴) کلید [ESC] را فشار دهید.
V: 90° 10'20" HR: 120° 30'40" OSET HOLD HSET P1 [~]		
<p>● تنظیم‌های این حالت پس از خاموش کردن دستگاه در حافظه‌ی دستگاه باقی نمی‌ماند. برای تنظیم مقدار انحراف به‌طوری که پس از خاموش کردن دستگاه در حافظه باقی بماند.</p>		

جدول ۲-۶

۳-۳-۶- خاموش و روشن کردن تصحیح انحراف زاویه: اگر بخواهید سنسور و تراز کروی و لویبایی را فعال نموده تا زاویه را با دقت بالا اندازه‌گیری نمود و خطای احتمالی از این دو تراز را صفر نمود باید مطابق جدول زیر عمل نمود.

نمایشگر	عامل	مراحل عملیات
MENU 3/3 F1PARAMETERS 1 F2: CONTRAST ADJ. P [~]	[MENU]	۱) پس از فشار دادن کلید [MENU] برای رفتن به صفحه‌ی ۳ کلید [F4] (P) را فشار دهید.
PARAMETERS 1 F1: MINIMUM READING F2: AUTO POWER OFF F3: TILT	[F1]	۲) کلید [F1] را فشار دهید.
TILT SENSOR: [XY-ON] X: 0° 02'10" Y: 0° 03'00" X-ON XY-ON OFF ENTER	[F3]	۳) کلید [F3] را فشار دهید. اطلاعات معرفی شده‌ی قبلی نشان داده می‌شود. اگر در حالت فعال (ON) باشد مقدار ضریب انحراف نمایش داده می‌شود.
	[F1] یا [F3]	۴) کلید [F1] (X-ON) یا [F2] (XY-ON) یا [F3] (OFF) را فشار دهید.
	[F4]	۵) کلید [F4] (ENTER) را فشار دهید.

جدول ۳-۶

۴-۳-۶- معرفی حداقل واحد اندازه گیری زاویه ی افق و قائم: برای اینکه بتوان از حداقل واحد اندازه گیری زاویه ی سیستم استفاده نمود باید مطابق جدول زیر عمل نمود.

نمایشگر	عامل	مراحل عملیات
MENU 3/3 F1: PARAMETERS 1 F2: CONTRAST ADJ. P [~]	[MENU] [F4]	۱) پس از فشار دادن کلید [MENU] برای رفتن به صفحه ی ۳، کلید [F4] (P) را فشار دهید.
PARAMETERS 1 F1: MINIMUM READING F2: AUTO POWER OFF F3: TILT	[F1]	۲) کلید [F1] را فشار دهید.
MINIMUM READING F1: ANGLE F2: COARSE	[F1]	۳) کلید [F1] را فشار دهید.
MINIMUM AGNILE [F1: 1"] F2: 5" ENTER	[F1] [F4] [F2]	۴) کلید [F1] را فشار دهید. ۵) کلید [F2] (5") را فشار داده و سپس کلید [F4] (ENTER) را فشار دهید.
MINIMUM READING F1: ANGLE F2: COARSE	[F1]	۶) کلید [F2] را فشار دهید.
COARSE READING F1: 1mm [F2: 10mm] ENTER	[F1] [F4]	۷) کلید [F1] را فشار داده و سپس کلید [F4] (ENTER) را فشار دهید.
MINIMUM READING F1: ANGLE F2: COARSE		

جدول ۴-۶

۵-۳-۶- تنظیم روشنایی صفحه‌ی نمایش و تارهای رتیکول:

نمایشگر	عامل	مراحل عملیات
MENU 2/3 F1: PROGRAMS F2: GRID FACTOR F3: ILLUMINATION P [~]	[MENU] [F4]	۱) پس از فشار دادن کلید [MENU] برای رفتن به صفحه‌ی ۲ کلید [F4](P) را فشار دهید.
ILLUMINATION [OFF:L] F1: ON F2: OFF F3: LEVEL	[F3]	۲) کلید [F3] را فشار دهید.
ILLUMINATION [OFF:H] [LEVEL MODE] HIGH LOW --- ENTER	[F3] [F1]	۳) اطلاعات معرفی شده‌ی قبلی نشان داده می‌شود. کلید [F3](LEVEL) را فشار دهید.
ILLUMINATION [OFF:H] F1: ON F2: OFF F3: LEVEL	[F4]	۴) کلید [F1](HIGH) را فشار داده و سپس کلید [F4](ENTER) را فشار دهید.
ILLUMINATION [ON:H] F1: ON F2: OFF F3: LEVEL		۵) کلید [F1](ON) را فشار دهید.

جدول ۵-۶

۶-۳-۶- تنظیم کنتراست صفحه‌ی نمایش: برای این که اپراتور بتواند نور صفحه‌ی

نمایش را تنظیم نماید باید مطابق جدول زیر عمل نمود:

نمایشگر	عامل	مراحل عملیات
MENU 3/3 F1: PARAMETERS1 F2: CONTRAST ADJ. P [~]	[MENU] [F4]	۱) پس از فشار دادن کلید [MENU] برای رفتن به صفحه‌ی ۳ کلید [F4](P) را فشار دهید.
CONTRAST ADJUSTMENT LEVEL: 4 ↓ ↑ --- ENTER	[F1]	۲) کلید [F1] را فشار دهید.
	[F1] یا [F2]	۳) کلید [F1](↓) یا [F2](↓) را فشار داده و کلید [F4](ENTER) را فشار دهید.

جدول ۶-۶

۷-۳-۶- تنظیم حالت گیرندگی امواج: در زمان اندازه گیری طول می توان مقدار موج رفت و برگشتی را در روی صفحه ی نمایش مشاهده نمود برای تنظیم این حالت باید مطابق جدول ذیل عمل نمود در این حالت می توان با استفاده از دو کلید F1 و F3، تصحیح اتمسفریک و ضریب منشور را معرفی نمود.

نمایشگر	عامل	مراحل عملیات
MEAS MODE S/A P1 ↓ SET AUDIO MODE PRISM: 0mm PPM: 0 SIGNAL: [] PRISM PPM T-P ---	[F3]	۱) اطمینان یابید که در صفحه ی ۱ از حالت اندازه گیری طول باشید. ۲) کلید (S/A)[F3] را فشار دهید. حالت به حالت تنظیم گیرنده ی امواج تغییر می کند. ۳) نمایشگر مقادیر ثابت منشور، تصحیح اتمسفریک و سطح نور بازتابش را نشان می دهد.
<ul style="list-style-type: none"> • هنگامی که نور بازتابش منشور دریافت شود صدای بوق می آید. • برای معرفی مقدار ثابت منشور، تصحیح اتمسفریک از کلید [F1] تا [F3] استفاده شود. • برای بازگشت به حالت اندازه گیری معمولی کلیدی [ESC] را فشار دهید. 		

جدول ۷-۶

۸-۳-۶- معرفی ضریب ثابت منشور به سیستم: ضریب ثابت منشور توتال استیشن های تاپ کن با منشور تاپ کن برابر صفر است چنانچه اپراتور از منشورهایی غیر از منشور فوق استفاده می نماید حتماً ضریب ثابت را معرفی نماید برای اعمال این ضریب باید مطابق دستورالعمل زیر عمل شود:

نمایشگر	عامل	مراحل عملیات
SET AUDIO MODE PRISM: 0mm PPM: 0 SIGNAL: [] PRISM PPM T-P	[F3]	۱) از حالت اندازه گیری طول یا مختصات کلید (S/A)[F3] را فشار دهید.
PRISM CONST. SET PRISM: 0mm	[F2]	۲) کلید (PRISM)[F2] را فشار دهید.
INPUT --- --- ENTER	[F4]	۳) مقدار ثابت منشور را وارد کنید. (# ۱)
1234 5678 90.- [ENT]	[F4]	
SET AUDIO MODE PRISM: 14mm PPM: 0 SIGNAL: [] PRISM PPM T-P ---	[F4]	نمایشگر به حالت تنظیم گیرنده ی امواج برمی گردد.

۹-۳-۶- معرفی تنظیمات دائمی به سیستم: تنظیماتی در سیستم وجود دارد که باید یکبار این تنظیمات صورت گیرد تا دستگاه همیشه بدین حالت روشن شود. این تنظیمات شامل معرفی نوع واحد فشار و یا واحد اندازه‌گیری فاصله و یا ... می‌باشد که در جدول زیر ابتدا با عملکرد و وضعیت آشنا شده سپس در بخش بعدی نحوه تغییرات آن اعلام می‌شود.

فهرست	وضعیت‌ها	انتخاب وضعیت	عملکرد
1: UNIT SET (معرفی واحد)	TEMP. & PRES	°C/°F hpa/mmHg/mHg	واحد دما برای تصحیح اتمسفر یک انتخاب شود. واحد فشار را برای تصحیح اتمسفر یک انتخاب شود.
	ANGLE	DEG (360/°)/ GON (400G)/ MIL (6400M)	واحد درجه و گراد یا میل (MIL) برای اندازه‌گیری زاویه انتخاب شود.
	DISTANCE	METER / FEET / FEET & inch.	واحد متر، فوت، یا فوت اینچ برای اندازه‌گیری طول انتخاب شود.
	FEET	US SURVEY/ INTERNATIONAL	انتخاب ضریب تبدیل واحد متر به واحد فوت واحد فوت نقشه‌برداری آمریکا 1m = 3.288333333333333 ft واحد فوت بین‌المللی 1m = 3.280839895013123 ft
2: MODE SET (معرفی حالت)	POWER ON MODE	ANGLE MEAS./ DISTANCE MEAS	برای تنظیم حالت اندازه‌گیری زاویه یا طول در زمان روشن شدن دستگاه انتخاب شود.
	FINE/CRS/T RK	FINE / COARSE / TRACK	برای تنظیم حالت اندازه‌گیری طول در زمان روشن شدن دستگاه حالت FINE یا CAARSE یا TRACKING انتخاب شود.
	HD & VD/SD	HD & VD/SD	برای تنظیم نحوه نمایش طول افقی و قائم یا طول مایل در زمان روشن شدن دستگاه انتخاب شود.
	V ANGLE ZO/HO	Zenith 0/Horizontal 0	انتخاب زاویه‌ی قائم از محور قائم یا از محور افقی قرائت شود.
	N-TIME/ REPEAT	N-TIME / REPEAT	تنظیم حالت اندازه‌گیری طول در هنگام روشن شدن دستگاه انتخاب شود.
	TIME OFF MEAS.	0~99	تعداد مرتبه اندازه‌گیری (N) برای حالت اندازه‌گیری طول معرفی شود. هنگامی که تعداد مرتبه‌ی اندازه‌گیری ۱ معرفی می‌شود یک اندازه‌گیری انجام می‌شود.
	NEZ/ENZ	NEZ / ENZ	حالت نمایش مختصات را به صورت NEZ یا ENZ انتخاب شود.

فهرست	وضعیت ها	انتخاب وضعیت	عملکرد
	HA-O-INDEX (Only GTS -211D/212)	ON-MEMORY/ ON / OFF	زاویه افقی می تواند دارای موقعیت صفر باشد همچنان که زاویه قائم فعال (ON) است. امکان حفظ شدن این وضعیت پس از خاموش شدن دستگاه هم وجود دارد (ON-MEMORY)
	ESC KEY MODE	DATA COLLECT / LAYOUT / OFF	هنگامی که کلید ESC را در حالت اندازه گیری معمولی فشار دهید امکان ورود درست اطلاعات در حالت مرجع اطلاعات (DATA-COLLECT) یا فهرست پیکره (طرح) وجود دارد.
	COORD. CHECK	ON / OFF	برای فعال یا غیر فعال بودن نمایشگر مختصات در زمان معرفی یک نقطه انتخاب شود.
3: OTHERS SET (تنظیمات دیگر)	H-ANGL BUZZER	OFF / ON	برای تعیین شرایط فعال یا غیر فعال بودن صدای بوق در هر زاویه افقی ۹۰ درجه ای استفاده شود.
	S/A BUZZER	OFF / ON	برای تعیین شرایط فعال یا غیر فعال بودن صدای بوق در حالت تنظیم گیرنده استفاده شود.
	W- CORRECTION	OFF / K = 0.14 / K = 0.20	برای معرفی تصحیح انکسار و کرویّت زمین باید ضریب انکسار $K=20\%$ یا بدون تصحیح باشد.
	NEZ MEMORY	OFF/ON	امکان حفظ مختصات نقطه ای ایستگاه، ارتفاع ایستگاه، ارتفاع مشهور پس از خاموش شدن دستگاه هست.
	REC TYPE	REC-A / REC-B	برای اطلاعات خروجی REC-A یا REC-B انتخاب شود. REC-A : خروجی از اطلاعاتی است که دوباره اندازه گیری می شوند. REC-B : خروجی از اطلاعات است که نمایش داده شده است.
	CRLF	OFF/ON	امکان دارد اطلاعات خروجی به همراه یک موج حمل کننده بازگردد.
	NEZ REC FORM	8 DEGITS / 9 DIGITS / With RAW	برای ذخیره ای اطلاعات مختصات به صورت هشت رقمی و نه رقمی یا نه رقمی در هر سطر انتخاب می شود.
	LAYOUT NEZ REC	ON / OFF	در حالت پیکره (طرح) امکان ذخیره کردن مختصاتی که توسط صفحه کلید وارد می شود وجود دارد.
	LANGUAGE	ENGLISH / OTHER	نوع زبان نمایشگر انتخاب شود.
	ACK MODE	STANDARD / OMITTED	معرفی مراحل ارتباط با مراجع خارجی STANDARD : مراحل طبیعی OMITTED : هرگاه کلید [ASK] را لمس کنید مرجع خارجی حذف شده و اطلاعات دوباره ارسال نمی شود.
	GRID FACTOR	USE G.F. / DON'T USE	برای استفاده ضریب شبکه در محاسبه ای اطلاعات اندازه گیری شده استفاده شود.
	CUT & FILL	STANDARD / CUT & FILL	در حالت پیکره (طرح) CUT (خاکبرداری) و FILL (خاکریزی) به جای dZ نمایش داده می شود.

ادامه جدول ۹-۶

۱-۳-۶- نحوه‌ی چگونگی تغییر حالت‌های مختلف:

نمایشگر	عامل	مراحل عملیات
PORAMETERS 2 F1: UNIT SET F2: MODE SET F3: OTHERS SET	[F2] + Power ON	به همراه فشار دادن کلید [F2] دستگاه را روشن کنید.
UNIT SET ½ F1: TEMP. & PRES. F2: ANGLE F3: DISTANCE	[F1]	کلید [F1] (1: UNIT SET) را فشار دهید.
TEMP. & PRES. UNIT TEMP. = °C PRES. mmHg °C °F --- ENTER	[F1] [F2]	کلید [F1] (1: TEMP & PRES) را فشار دهید. کلید [F2] (°F) را فشار داده و کلید [F4] (ENTER) را فشار دهید.
TEMP. & PRES. UNIT TEMP. = °F PRES. = mmHg hPa mmHg inHg ENTER	[F4] [F1] [F4]	کلید [F1] (hpa) را فشار داده و کلید [F4] (ENTER) را فشار دهید.
UNIT SET ½ F1: TEMP. & PRES. F2: ANGLE F3: DISTANCE	[ESC]	به فهرست معرفی واحد باز می‌گردید. کلید [ESC] را فشار دهید.
PARAMETERS 2 F1: UNIT SET F2: MODE SET F3: OTHERS SET	[F3]	به فهرست ۲ از برنامه‌ها باز می‌گردید. کلید [F3] (3: OTHERS SET) را فشار دهید.
OTHERS SET ½ F1: H-ANGLE BUZZER F2: S/A BUZZER F3: W-CORRECTION P ↓	[F4]	برای رفتن به صفحه‌ی ۲ کلید [F4] (P°) را فشار دهید.
OTHERS SET 2/4 F1: NEZ MEMORY F2: REC TYPE F3: CR, LF P ↓	[F1]	کلید [F1] را فشار دهید.
NEZ MEMORY [OFF] [ON] [OFF] --- ENTER		

نمایشگر	عامل	مراحل عملیات
<div style="border: 1px solid black; padding: 5px;"> OTHERS SET 2/4 F1: NEZ MEMORY F2: REC TYPE F3: CR.LF P ↓ </div>	[F1] [F4] Power off	کلید [F1] (ON) را فشار داده و کلید [ENTER] [F4] را فشار دهید. به فهرست تنظیمات دیگری (OTHER SET) باز می‌گردید. دستگاه را خاموش کنید.

جدول ۱۱-۶

۱۱-۳-۶- تنظیم مبدأ صفر زاویه‌ی قائم: برای تنظیم مبدأ صفر زاویه‌ی قائم ابتدا تارگت را در نقطه‌ی A قرار داده و به آن قراولروی نموده و زاویه‌ی قائم را یادداشت می‌نماییم سپس با معکوس کردن تلسکوپ مجدداً همان نقطه‌ی A را قرائت نموده، باید ترکیب دو قرائت ۳۶۰ درجه باشد. برای تصحیح و تست صفر زاویه‌ی قائم باید به طریق زیر عمل نمود.

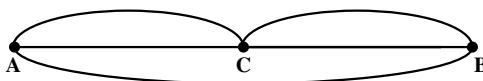
نمایشگر	عامل	مراحل عملیات
<div style="border: 1px solid black; padding: 5px;"> OTHERS SET 2/4 F1: NEZ MEMORY F2: REC TYPE F3: CR.LF P ↓ </div>	[F1] + Power ON	(۱) به وسیله‌ی تراز لوله‌ای دستگاه را تراز کنید. (۲) همراه با فشار دادن کلید [F1] دستگاه را روشن کنید.
<div style="border: 1px solid black; padding: 5px; text-align: center;"> V OSET TURN ↓ </div>	[F1]	(۳) کلید [F1] را فشار دهید. برای تنظیم شدن مبنا صفر و تلسکوپ را بچرخانید.
<div style="border: 1px solid black; padding: 5px;"> V0 ADJUSTMENT (STEP-1) FRONT V: 90° 00'00" ENTER </div>		(۴) با تلسکوپ در وضعیت معمولی به شاخص A قراولروی کنید.

جدول ۱۲-۶

نمایشگر	عامل	مراحل عملیات
<div style="border: 1px solid black; padding: 5px; margin-bottom: 10px;"> VO ADJUSTMENT (STEP-2) REVERSE V: 270° 00'00" ENTER </div>	[F4]	۵) کلید [F4](ENTER) را فشار دهید.
<div style="border: 1px solid black; padding: 5px; margin-bottom: 10px;"> (SET!) ↓ </div>	[F4]	۶) با تلسکوپ در وضعیت معکوس به شاخص A قراولروی کنید. ۷) کلید [F4](ENTER) را فشار دهید. مقدار، اندازه‌گیری شده و تنظیم شده و خارج می‌شود.
<div style="border: 1px solid black; padding: 5px;"> V: 270° 00'00" HR: 120° 30'40" OSET HOLD HSET P ↓ </div>		۸) مقدار اختلاف مجموع زاویه‌ی طبیعی و وارونه از ۳۶۰ درجه کنترل کنید. به شاخص A در حالت طبیعی و وارونه قراولروی کنید.

ادامه‌ی جدول ۱۲-۶

۱۲-۳-۶- معرفی ضریب ثابت دستگاه: ضریب ثابت دستگاه در این مدل سیستم در حدود ۵ میلی‌متر می‌باشد برای تعیین این مقدار روش‌های مختلفی وجود دارد یکی از روش‌هایی که به کار می‌رود به ترتیب زیر است که فاصله‌ی AC و BC و AB را اندازه‌گیری نموده و سپس از رابطه‌ی زیر مقدار ضریب ثابت را محاسبه نمود:

$$\text{ضریب ثابت دستگاه} = AC + BC - AB$$


برای اعمال ضریب ثابت دستگاه طبق مراحل جدول ۱۳-۶ باید ضریب را معرفی نمود.

نمایشگر	عامل	مراحل عملیات
ADJUSTMENT MODE F1: V ANGLE 0 POINT F2: INST. CONSTANT	[F1] + Power ON	۱) به همراه فشار دادن کلید [F1] دستگاه را روشن کنید.
INST. CONSTANT SET INST. CONSTANT : -.. 6mm INPUT --- --- ENTER 1234 5678 90.- [ENT]	[F2]	۲) کلید [F2] را فشار دهید.
INST. CONSTANT SET INST. CONSTANT : -0.7mm INPUT --- --- ENTER	[F1]	۳) مقدار ثابت را وارد کنید. # ۱ و ۲)
	[F4] POWER OFF	۴) دستگاه را خاموش کنید.

جدول ۱۳-۶

۱۳-۳-۶- تنظیم زاویه‌ی افقی به وسیله‌ی کلیدها: اطمینان پیدا کنید که در حالت

اندازه‌گیری زاویه هستید.

نمایشگر	عامل	مراحل عملیات
V: 90° 10'20" HR: 130° 40'20" OSET HOLD HSET P1↓	[F3]	به شاخص قراولروی کنید. کلید (F3)(HSET) را فشار دهید.
HANGLE SET HR: INPUT --- --- ENTER 1234 5678 90.- [ENT]	[F1] 70:4020 [F4]	به وسیله‌ی کلیدها زاویه‌ی افقی دلخواه را وارد کنید. # ۱) برای مثال: " 70° 40'20"
V: 90° 10'20" HR: 70° 40'20" OSET HOLD HSET P1↓		پس از انجام دادن امکان اندازه‌گیری زاویه‌ی افقی در حالت طبیعی وجود دارد.

جدول ۱۴-۶

۱۴-۳-۶- ایجاد صدای بیپ برای زوایای ۹۰، ۱۸۰، ۲۷۰ و ۳۶۰ درجه: هرگاه زاویه‌ی افقی با اختلاف ± 1 درجه از زوایای ۰°، ۹۰°، ۱۸۰° و ۲۷۰° عبور کند صدای بیپ می‌آید. این صدا زمانی قطع می‌شود که زاویه‌ی افقی در زوایای ۰° یا ۱۸۰° یا ۲۷۰° تنظیم شود. این تنظیم پس از خاموش کردن دستگاه در حافظه باقی نمی‌ماند. اطمینان پیدا کنید که در حالت اندازه‌گیری زاویه هستید.

نمایشگر	عامل	مراحل عملیات
V: 90° 10'20" HR: 170° 30'20" OSET HOLD HSET P1↓	[F4] دو مرتبه	۱) برای رفتن به صفحه‌ی ۲ کلید [F4] را دو مرتبه فشار دهید.
H-BZ R/L CMRS P3↓	[F1]	۲) کلید [F1](H-BZ) را فشار دهید. تنظیمات قبلی نمایش داده می‌شود.
H-ANGLE BUZZER [OFF] [ON] [OFF] --- ENTER	[F1] یا	۳) برای فعال کردن صدای بیپ کلید [F1](ON) و غیرفعال کردن آن کلید [F2](OFF) را فشار دهید.
H-ANGLE BUZZER [ON] [ON] [OFF] --- ENTER	[F2]	
V: 90° 10'20" HR: 170° 30'20" OSET HOLD HSET P1↓	[F4]	۴) کلید [F4](ENTER) را فشار دهید.

جدول ۱۵-۶

۴-۶- خطاهای نمایش داده شده (مفهوم خطاها) در صفحه‌ی نمایشگر

کد خطا	شرح	اقدامات جبرانی
3 POINTS PEQUIRES	به هنگام محاسبه‌ی مساحت کمتر از سه نقطه از اطلاعات مختصاتی در پرونده انتخاب شده است.	اطلاعات پرونده را تأیید کرده و دوباره محاسبه کنید.
CALC ERROR	محاسبه براساس اطلاعات ورودی ممکن نیست.	اطلاعات ورودی را تأیید کنید.
DELETE ERROR	به هنگام حذف اطلاعات مختصاتی دستگاه به درستی این عمل را نمی‌تواند انجام دهد.	اطلاعات را تأیید کرده و دوباره حذف کنید.
E35	به هنگام اندازه‌گیری الکترونیکی طول، در زمانی مشاهده می‌شود که امواج در محدوده‌ی ± 6 درجه نسبت به رأس یا پایین دستگاه باشد.	در محدوده‌ی ± 6 درجه نسبت به رأس یا پایین دستگاه عمل کنید.
E60's	وقتی که هر حادثه‌ی غیرطبیعی در طول بای الکترونیکی رخ دهد مشاهده می‌شود.	مستلزم تکرار است.
E71	وقتی که برای تنظیم صفر قائم مراحل درست انجام نشود، مشاهده می‌گردد.	دوباره تنظیم انجام شود.
E72	هنگامی که موقعیت زاویه‌ی قائم غلط معرفی شود نمایشگر نشان می‌دهد.	مستلزم تکرار است.
E73	به هنگام تنظیم صفر زاویه‌ی قائم، دستگاه تراز نیست.	دستگاه را تراز کرده و سپس برای تنظیم کردن سعی کنید.
E80's	اساساً در زمان انتقال اطلاعات بین سری‌های GTS-210 و دستگاه‌های دیگر مشاهده می‌شود.	مراحل را دقیقاً کنترل و تکرار کنید یا کابل رابط را مجدداً متصل کنید.
E90's	در سیستم حافظه‌ی داخلی حالت غیر معمولی رخ داده است.	مستلزم تکرار است.

اقدامات جبرانی	شرح	کد خطا
نام دیگر به کار ببرید.	پرونده‌ای به همان نام قبلاً ساخته شده است.	FILE EXISTS
در صورت ضروری بودن پرونده‌ها را ارسال یا حذف کنید.	بیشتر از ظرفیت پرونده ایجاد شده است (برای مدل GTS-211D/212 حداکثر ۳۰ پرونده و برای مدل GTS-213 حداکثر ۱۵ پرونده)	FULL FILES
اطلاعات تقسیم‌بندی را تأیید و دوباره برای تقسیم‌بندی سعی کنید.	تقسیم‌بندی درست انجام نشده است.	FAILED INITIALIZE
دوباره وارد کنید.	اطلاعات ورودی بیش از حد است.	LIMIT OVER
حافظه‌ی داخلی را تقسیم‌بندی کنید.	در حافظه‌ی داخلی اتفاق غیرمعمولی رخ داده است.	MEMORY ERROR
اطلاعات را از حافظه‌ی داخلی به رایانه (PC) انتقال دهید.	ظرفیت در دسترس حافظه‌ی داخلی کم است.	MEMORY POOR
	در کنترل اندازه‌گیری‌ها اتفاق غیرعادی رخ داده است.	MODE ERROR
در صورت تأیید اطلاعات، آن‌ها را دوباره جستجو کنید.	در حالت جستجو، اطلاعات پیدا نشده است.	NO DATA
در صورت ضروری بودن، پرونده را ایجاد کنید.	پرونده‌ای در حافظه‌ی داخلی نیست.	NO FILE
پرونده را تأیید و یک پرونده انتخاب کنید.	به هنگام استفاده از پرونده‌ها هیچ پرونده‌ای انتخاب نشده است.	FILE NOT SELECTED
باید فاصله‌ی افقی بین نقطه‌ی اول و دوم بیشتر از یک متر باشد.	فاصله‌ی افقی دو نقطه از هم در اندازه‌گیری خطی کمتر از ۱ متر است.	P1-P2 DISTANCE TOO SHORT
نام نقطه‌ی جدید را اصلاح و دوباره وارد کنید.	نقطه‌ای با همان نام در حافظه‌ی داخلی وجود دارد.	PT # EXIT

ادامه‌ی جدول ۱۶-۶

کد خطا	شرح	اقدامات جبرانی
PT # DOES NOT EXIST	وقتی که نام یا نام نقطه (PT#) درست وارد نشود اطلاعات در حافظه‌ی داخلی ایجاد نمی‌شود.	نام صحیح یا نام نقطه‌ی صحیح را در حافظه‌ی داخلی وارد کنید.
RANGE ERROR	به‌هنگام معرفی نقطه جدید، ممکن است محاسبات از اطلاعات اندازه‌گیری شده باشد.	دوباره اندازه‌گیری کنید.
TILT OVER	انحراف دستگاه بیشتر از ۳ دقیقه است.	دستگاه را دقیقاً تراز کنید.
UNEXPECTED ERROR	در برنامه‌های داخلی اتفاقی غیرمعمول رخ داده است.	

ادامه‌ی جدول ۱۶-۶

کار عملی

- ۱- هنرجو دستگاه توتال استیشن را در روی نقطه‌ی معلوم سانتراژ و تراز نماید و عملکرد کلیدهای دکمه‌های ظاهری دستگاه را توضیح دهد.
- ۲- هنرجو دستگاه توتال استیشن را روشن کرده و علائم کلیدی صفحات حالت‌های اندازه‌گیری زاویه، اندازه‌گیری طول و اندازه‌گیری مختصات را معرفی نماید.
- ۳- هنرجو دستگاه توتال استیشن را برای حالت‌های اندازه‌گیری زاویه با واحدهای درجه و رادیان و نیز خاموش کردن خودکار و انتخاب زاویه‌ی زمینی و شیب، تنظیم دائمی نماید.