

فصل دوازدهم

آزمون‌های مهارتی

- اهداف رفتاری: دانش‌آموزان بعد از فراگیری این فصل باید بتوانند:
- ۱- آزمون‌های مهارتی را در رشته‌ی بدمیتون به طور عملی اجرا کنند.
 - ۲- آزمون‌های مهارتی را در رشته‌ی بسکتبال به طور عملی اجرا کنند.
 - ۳- آزمون‌های مهارتی را در رشته‌ی والیبال به طور عملی اجرا کنند.
 - ۴- آزمون‌های مهارتی را در رشته‌ی فوتبال به طور عملی اجرا کنند.
 - ۵- آزمون‌های مهارتی را در رشته‌ی تنیس روی میز به طور عملی اجرا کنند.
 - ۶- آزمون‌های مهارتی را در رشته‌ی هندبال به طور عملی اجرا کنند.
 - ۷- آزمون‌های مهارتی را در رشته‌ی شنا به طور عملی اجرا کنند.
 - ۸- آزمون‌های مهارتی را در رشته‌ی ژیمناستیک به طور عملی اجرا کنند.
 - ۹- آزمون‌های مهارتی را در رشته‌ی دو و میدانی به طور عملی اجرا کنند.

آزمون‌های مهارتی

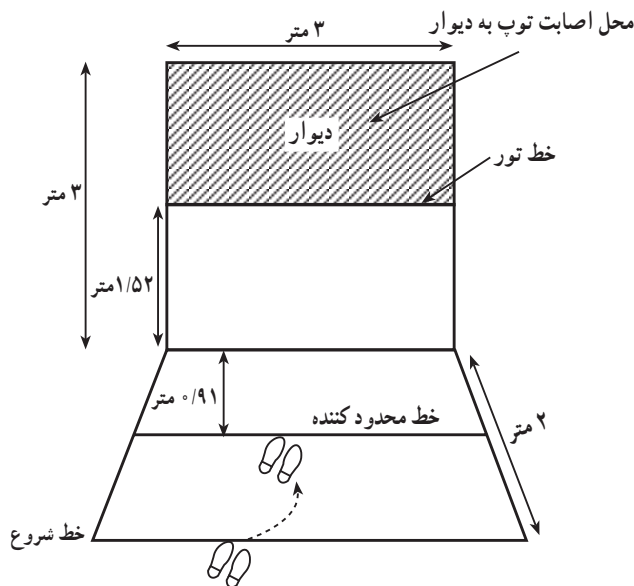
افراد زیر سؤال برده می‌شود. برای مثال، زدن توپ والیبال به دیوار از یک فاصله‌ی ۳ متری به مدت ۳۰ ثانیه، که مواد یک آزمون والیبال است، در یک بازی واقعی به ندرت اتفاق می‌افتد. مواد این گونه آزمون‌ها ممکن است در رتبه‌بندی «توانایی توپ‌زدن به دیوار» معتبر باشد ولی استفاده از آن در برآورد توانایی بازی والیبال بازیکنان یا پیش‌بینی موفقیت آن‌ها مورد تردید است. یک بازیکن والیبال مجبور است ضربات گوناگون را از جهت‌های متفاوت در طول بازی دریافت کند. یک آزمون مؤثر و مطلوب مهارت والیبال نیز باید بتواند مهارت بازیکن را در برگرداندن و زدن انواع ضربات متنوع اندازه‌گیری کند. زدن توپ به دیوار مطمئناً تمرین خوبی برای نوآموزان است و در آزمایش مهارت‌های آن‌ها و رتبه‌بندی دانش‌آموزان تازه‌کار اقدامی مفید است ولی برای مقاصد دیگر شایسته نیست.

در دهه‌های گذشته به‌ویژه در بیست سال اخیر، در فنون اندازه‌گیری، قوانین بازی و روند بازی کردن تغییرات متعددی صورت گرفته و به موازات آن، در بسیاری از آزمون‌های مهارتی موجود در رشته‌های مختلف، نیز تغییرات عمده‌ای ایجاد شده است. در طبقه‌بندی مهارت‌ها و شناسایی الگوهای مهارتی نیز تغییراتی حاصل شده و موجب تصفیه و کنار گذاشتن بسیاری از آزمون‌های کهنه و قدیمی شده است. اشکال عمده‌ای که در آزمون‌های گذشته وجود داشت، این بود که بین مواد آزمون (روش اجرای آزمون در دستورالعمل) و اجرای رشته‌ی ورزشی که آزمون قصد اندازه‌گیری توانایی‌های بازیکنان آن را داشت، ارتباطی دیده نمی‌شد. به عبارت دیگر، این آزمون‌ها شباهتی با بازی واقعی نداشتند و اعتبار آن‌ها برای طبقه‌بندی و رتبه‌بندی

اهداف آزمون‌های مهارتی

روی خط می‌زند.

آزمودنی سعی می‌کند تا آن‌جا که در توان دارد، به مدت ۳۰ ثانیه به طور پی‌درپی توپ را به دیوار روبه‌رو بزند. آزمون سه بار تکرار می‌شود و در بین تکرارها فرصت استراحت کافی به وی می‌دهند. قبل از اجرای آزمون یک زمان‌تیمری ۵۰ ثانیه‌ای قبل از تکرار اول در اختیار آزمودنی قرار داده می‌شود. به هر برخورد توپ با دیوار یک نمره داده می‌شود. آزمودنی ممکن است بعد از سرویس یا در حین انجام آزمون خط محدود کننده را قطع یا از آن عبور کند و به توپ ضربه بزند. در این حالت نباید آزمون قطع شود، بلکه به این ضربات نمره‌ای تعلق نمی‌گیرد. اگر توپ به زمین بیفتد یا از کنترل آزمودنی خارج شود او باید به سرعت آن را بردارد و آزمون را با یک سرویس قانونی دیگر از پشت خط شروع از سر بگیرد (شکل ۱-۱۲).



شکل ۱-۱۲- زمین علامت‌گذاری شده برای اجرای آزمون

نمره‌گذاری: با توجه به تعداد برخوردهای صحیح و قانونی توپ با دیوار در سه تکرار متوالی نمره منظور می‌شود. برخورد صحیح عبارت است از اصابت توپ بر روی خط یا بالای خط به طوری که ضربات از پشت خط محدود کننده ارسال شده باشد.

آزمون‌های مهارت ابزارهایی‌اند که توانایی‌های افراد را در یک ورزش خاص مانند فوتبال، بدمینتون یا بسکتبال می‌سنجند. با شناخت سطح این توانایی‌ها، استفاده از آن برای طبقه‌بندی، تعیین سطح پیشرفت و نمره دادن امکان‌پذیر می‌شود. برای مثال، در یک کلاس آموزش والیبال، عاقلانه‌ترین کار در شروع کلاس، گروه‌بندی کردن آن‌ها براساس توانایی‌ها و مهارت‌هایشان در والیبال است. اجرای یک مجموعه آزمون والیبال بعد از اولین برخورد او با شرکت‌کنندگان، امکان گروه‌بندی و تعیین وضعیت افراد را فراهم می‌کند. اجرای آزمون‌های مهارتی در آغاز و پایان یک برنامه‌ی تمرینی یا یک دوره‌ی آموزشی، امکان مشاهده‌ی پیشرفت افراد کلاس و میانگین نمرات شرکت‌کنندگان را میسر می‌سازد.

آزمون‌های مهارت در بدمینتون

آزمون بدمینتون لوکهارت و مک‌پیرسون^۱

وسایل مورد نیاز: راکت بدمینتون، توپ بدمینتون، دیواری صاف به طول و عرض سه متر، کورنومتر، لیست اسامی و نوارچسب به عرض ۲/۵ سانتی‌متر

دستورالعمل اجرای آزمون: برای آماده کردن محل

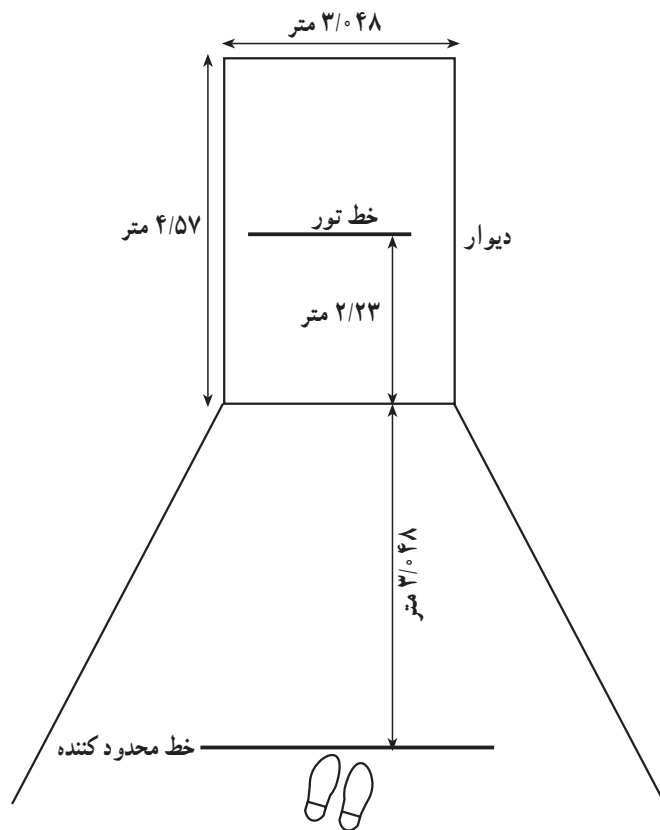
اجرای آزمون ابتدا خطی موازی با زمین بر روی دیوار رسم می‌کنیم. به طوری که ۱/۵۲ متر (۵ فوت) با کف سالن فاصله داشته باشد. خط دیگری را نیز برای شروع آزمون بر روی کف زمین رسم می‌کنیم. به طوری که ۲ متر با دیوار فاصله داشته باشد. خط محدودکننده‌ای نیز موازی با دیوار به فاصله‌ی ۹۲ سانتی‌متر (۳ فوت) از دیوار روبه‌رو رسم می‌کنیم. این دو خط با یکدیگر و با دیوار موازی‌اند.

آزمودنی برای شروع آزمون در پشت خط شروع می‌ایستد و درحالی‌که راکت را در یک دست و توپ را در دست دیگر گرفته است با علامت «رو» با یک سرویس قانونی توپ را با راکت به دیوار مقابل، به بالای خط تور (خط ۱/۵۲ متری) و یا

^۱ Lockhart and Mcperson Badminton Test

آزمون بدمینتون بازی با دیوار میسر^۱: این آزمون دشوارتر از آزمون قبلی است. توسعه‌ی این آزمون این گونه بوده است که با استفاده از نمایش فیلم بازی بدمینتون زنان و مردان در مسابقات مختلف، دریافتند این بازیکنان در حین بازی‌های انفرادی از ضربات بلند، که توپ را به عقب و عمق زمین حریف می‌فرستند، بیش‌ترین استفاده را می‌کنند. روند اجرای آزمون نیز براساس فیلمی که انواع ضربات ارسالی را نمایش می‌داد، تنظیم شد. آزمون برای اجرا نیاز به یک فضای دیوارمانند، به عرض ۳/۰۴۸ متر (۱۰ فوت) و به ارتفاع ۴/۵۷ متر (۱۵ فوت)، دارد. خطی بر روی این دیوار ترسیم می‌شود که ۲/۲۳ متر (۷ فوت و شش اینچ) ارتفاع دارد و خط دیگری بر روی زمین روبه‌روی دیوار، موازی با آن رسم، می‌شود که ۳/۰۴۸ متر (۱۰ فوت) بالبه‌ی دیوار فاصله دارد. با علامت شروع، آزمودنی با یک سرویس قانونی از پشت خط محدود کننده‌ی ۳/۰۴۸

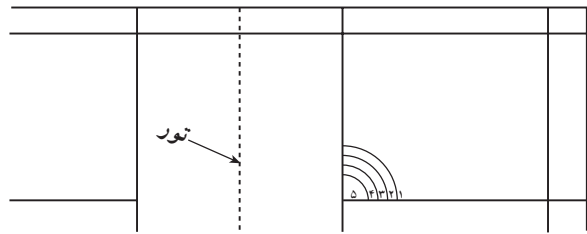
متری (۱۰ فوت) در کف زمین، توپ را به دیوار روبه‌رو می‌زند و آزمون را شروع می‌کند و به مدت ۳۰ ثانیه به طور متوالی بدون این که توپ به زمین بخورد، این کار را ادامه می‌دهد. آزمودنی در سه نوبت ۳۰ ثانیه‌ای که بین آن‌ها ۳۰ ثانیه وقت استراحت در نظر گرفته شده است، آزمون را اجرا می‌کند. آزمودنی می‌تواند قبل از شروع آزمون به مدت ۱ دقیقه تمرین کند. نمره‌ی نهایی، جمع تعداد برخوردهای توپ با دیوار روبه‌رو است. توپ‌هایی شمرده می‌شود که بر روی خط یا بالای خط ۲/۲۳ متری برخورد کند و از پشت خط محدود کننده‌ی کف زمین ارسال شود. توپ‌هایی که دبل یا حمل شود نیز شمارش می‌شود. اگر توپ به زمین بیفتد، بازیکن باید به سرعت آن را بردارد و مجدداً از پشت خط محدود کننده، آزمون را دنبال کند. ضریب پایایی گزارش شده برای این آزمون حدود ۰/۹۴ برآورد شده است (شکل ۲-۱۲).



شکل ۲-۱۲ - زمین علامت گذاری شده برای اجرای آزمون بازی با دیوار میسر

آزمون‌های بدمینتون فرنچ^۱: این آزمون در سال ۱۹۴۱ ابداع شد و به دو صورت «سرویس کوتاه» و «ضربه‌ی بلند» اجرا می‌شود.

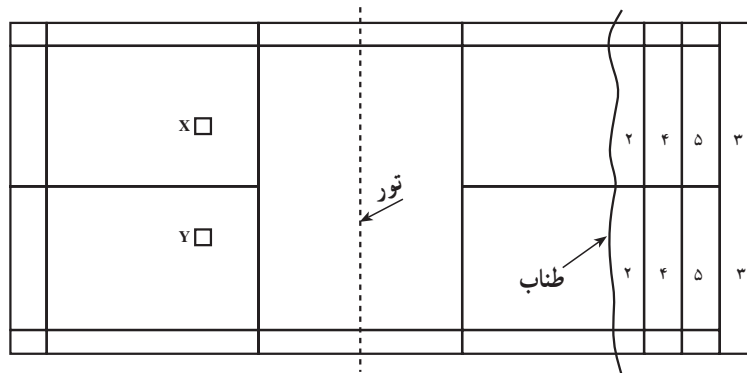
آزمون سرویس کوتاه: در این آزمون، آزمودنی ۲۰ بار به‌طور متوالی و با در دو سری ۱۰ تایی به سرویس کوتاه بدمینتون اقدام می‌کند. او باید توپ را از بین خط تور و طنابی که از بالای تور و موازی با آن کشیده شده و ۵۰/۸ سانتی‌متر با آن فاصله دارد، به زمین مقابل بفرستد. هدف‌هایی در زمین مقابل رسم شده است که در صورت اصابت توپ با هر یک از آن‌ها، امتیاز خاصی به آزمودنی تعلق می‌گیرد (شکل ۳-۱۲). سرویس‌ها باید به‌طور صحیح و قانونی زده شود. شعاع کمان‌های منطقه‌ی هدف در زمین مقابل به ترتیب ۵۵/۸۸ سانتی‌متر، ۷۶/۲ سانتی‌متر، ۹۶/۴۲ سانتی‌متر و ۱۱۶/۸۴ سانتی‌متر است. امتیاز فرد، جمع نمراتی است که در ۲۰ بار تکرار سرویس‌ها به دست آید. میزان امتیازها در منطقه‌ی هدف در شکل آمده است. آزمودنی باید توپ را از بین طناب و تور عبور دهد، در غیر این صورت امتیازی به او تعلق نمی‌گیرد.



شکل ۳-۱۲- زمین علامت‌گذاری شده برای اجرای آزمون سرویس کوتاه

آزمون ضربه‌ی بلند: آزمودنی برای اجرای آزمون باید توپ‌هایی را که از منطقه‌ی مقابل فرستاده می‌شود، از بالای یک طناب به ارتفاع ۲/۳۸ متر (۸ فوت) که با تور ۴/۲۸ متر (۱۴ فوت) فاصله دارد، عبور دهد و به هدف‌هایی که در شکل ۴-۱۲ آمده است، ارسال کند.

برای دریافت سرویس از زمین مقابل، آزمودنی در مرکز منطقه‌ی سرویس در بین دو مربع ۵/۸ سانتی‌متری (دواینجی) که بر روی کف سالن ترسیم شده است و ۹۱/۰ متر با خط وسط سرویس و ۳/۳۵ متر از تور فاصله دارد، می‌ایستد. یک بازیکن با تجربه‌ی بدمینتون توپ را با سرویس بلند به محل تقاطع منطقه‌ی سرویس می‌فرستد. سرویس باید بین دو مربع X و Y به آزمودنی برسد. در این وضعیت بازیکن می‌تواند برای برگرداندن توپ به منطقه‌ی هدف به زیر تور حرکت کند. منطقه‌ی هدف که علامت‌گذاری شده، شامل خطی است موازی با خط مستطیل انتهایی که ۶۱/۰ متر (دو فوت) با آن فاصله دارد. خط دیگری در کنار آن، به همین فاصله رسم می‌شود که در وسط طناب و خط اول قرار دارد (شکل ۴-۱۲). در صورتی که ضربات به صورت غلط برای آزمودنی ارسال شود، آن ضربات تکرار می‌شود. ۲۰ تکرار انجام شده و امتیازات، براساس شکل علامت‌گذاری شده محاسبه می‌شود. توپ‌ها باید از روی تور عبور کنند و به هدف برسند. در صورتی که آزمودنی‌ها تازه کار باشند برای کلیه‌ی توپ‌هایی که از بالای طناب عبور کند، همه‌ی امتیاز و اگر از زیر طناب عبور کند و به هدف برسد نصف امتیاز در نظر گرفته می‌شود.



شکل ۴-۱۲- زمین علامت‌گذاری شده برای آزمون ضربات بلند بدمینتون

آزمون‌های مهارت در بسکتبال

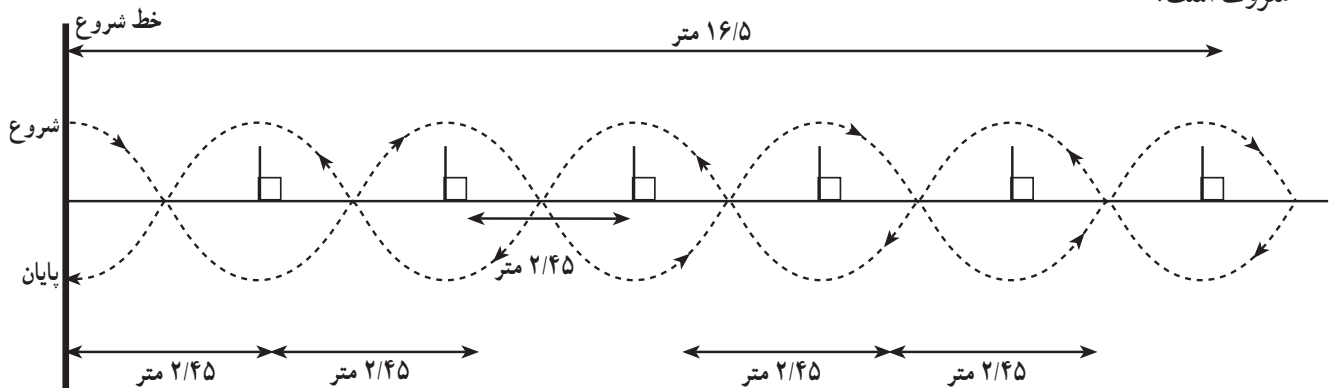
کارشناسان تربیت بدنی در ایالات متحده‌ی آمریکا از پیش‌گامان آزمون‌سازی در تربیت بدنی هستند و نزدیک به اکثریت آزمون‌های استاندارد موجود را آن‌ها ابداع کرده‌اند. از آن‌جایی که رشته‌ی بسکتبال یکی از پرطرفدارترین رشته‌های ورزشی در امریکاست، امروزه آزمون‌هایی که در این رشته ساخته شده بسیار زیاد است و به‌فور در کتاب‌ها دیده می‌شود. مهارت‌های بسکتبال به‌ویژه در هنگام بازی واقعی به صورت متوالی به اجرا در می‌آیند. پاس، دریبل و شوت سه مهارت پشت سر هم است که در بسکتبال در موقعیت‌های مختلف به اجرا در می‌آیند. آزمون‌هایی که بتواند این‌گونه حرکت‌های زنجیره‌ای را اندازه‌گیری کند، عملاً وجود خارجی ندارد و کلیه‌ی آزمون‌ها، مهارت‌ها را به‌طور انفرادی اندازه‌گیری می‌کنند.

دو آزمون قدیمی مهارت در بسکتبال، که در بیش‌تر کتاب‌های سنجش و اندازه‌گیری دیده می‌شود، به آزمون جانسون معروف است.

مجموعه آزمون بسکتبال جانسون^۱

آزمون سرعت گل‌زدن: آزمودنی در جای دلخواه زیر حلقه‌ی بسکتبال توپ به‌دست می‌ایستد و سپس با فرمان «رو!» به مدت ۳۰ ثانیه به‌طور پی‌درپی توپ را داخل سبد پرتاب می‌کند. او می‌تواند از شوت جفت یا هر تکنیک دیگری استفاده کند. امتیاز او با توجه به تعداد گل‌های به‌شمر رسیده در مدت ۳۰ ثانیه، محسوب می‌شود.

آزمون دریبل‌زدن: در یک خط مستقیم به طول ۱۶/۵ متر، صندلی‌هایی به فاصله‌ی ۲/۴۵ سانتی‌متر از یکدیگر قرار می‌دهیم. دانش‌آموز توپ را در یک مسیر مارپیچ و از بین صندلی‌ها دریبل می‌کند. تعداد صندلی‌هایی که آزمودنی در مدت ۳۰ ثانیه پشت سر بگذارد به حساب امتیاز او منظور می‌شود. در صورت بروز خطای رانینگ، دَبَل یا هر خطای دیگر قانونی، به ازای هر خطا، یک نمره (یک صندلی) از جمع نمرات او کسر می‌شود (شکل ۵-۱۲).



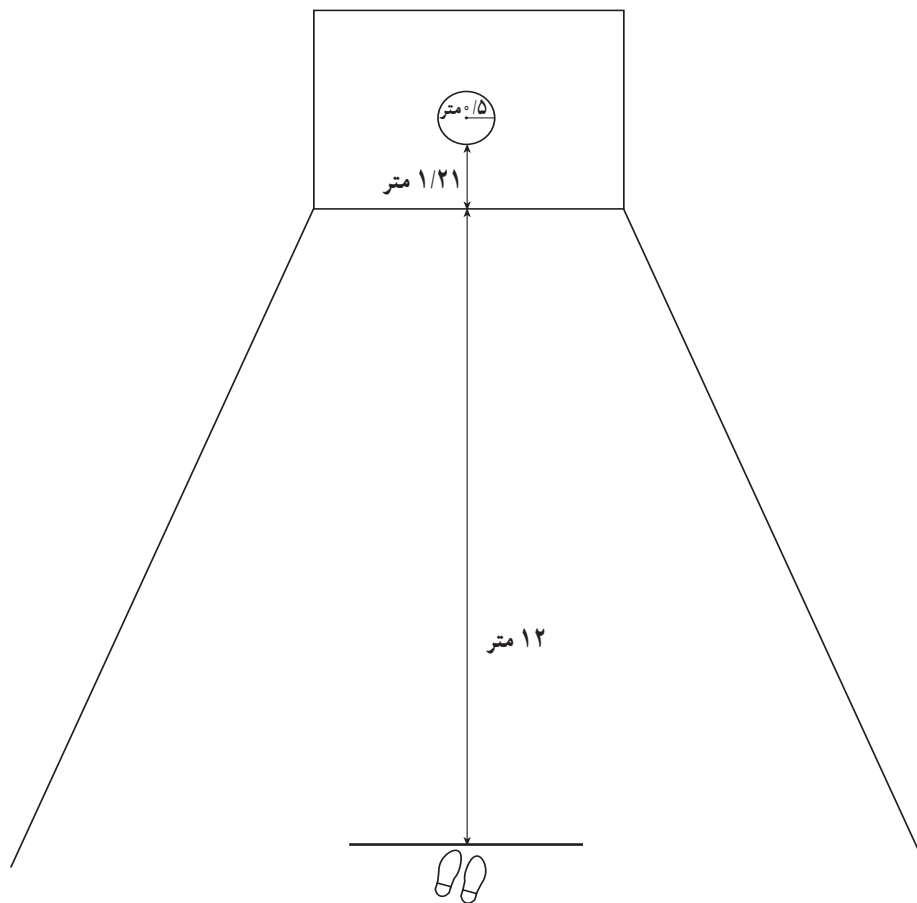
شکل ۵-۱۲- آزمون دریبل‌زدن

برخورد کند، به حساب امتیاز او گذاشته می‌شود. تکنیک پرتاب کردن اختیاری است و می‌تواند به صورت یک دست، دو دستی و ... به دلخواه انجام شود (شکل ۶-۱۲).

آزمون پاس دادن: هدفی مانند هدف تیر و کمان بر روی دیوار نصب می‌کنیم^۲. آزمودنی در فاصله‌ی دوازده متری دیوار می‌ایستد و ده پرتاب انجام می‌دهد. تعداد پرتاب‌هایی که به هدف

۱- Johnson Basketball Battery

۲- هدف تیر و کمان صفحه‌ای است دایره‌ای که مرکز آن با زمین ۱/۲۱ متر فاصله دارد و شعاع آن ۵/۵ متر است.



شکل ۶-۱۲

آزمون بسکتبال برای دختران و زنان بزرگسال

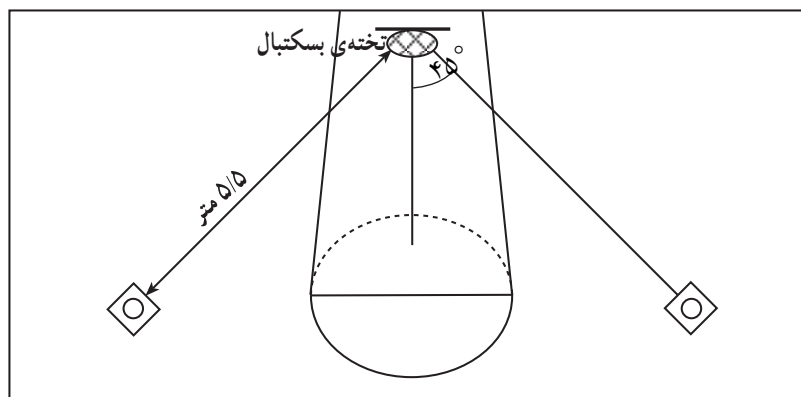
این مجموعه شامل سه آزمون است و برای ارزیابی سه مهارت بنیادی در بسکتبال طراحی شده است.

آزمون شوت 30° ثانیه‌ای: این آزمون مشابه آزمون سرعت گل زدن است، که در بخش قبل توضیح داده شده است. **آزمون پاس سینه:** آزمودنی در فاصله‌ی سه متری دیوار می‌ایستد و به مدت 30° ثانیه توپ را به یک هدف، که بر روی دیوار رسم شده، به صورت پاس سینه دو دست پرتاب می‌کند. تعداد توپ‌هایی که به دیوار مقابل برخورد کند و از پشت خط ۳ متری ارسال شده باشد، به حساب نمره‌ی فرد گذاشته می‌شود. توپ‌هایی که در موقع ارسال آن، پای آزمودنی روی خط باشد یا از آن بگذرد، منظور نمی‌شود.

آزمون گرفتن و شوت کردن: دو صندلی، که ۵/۵ متر با حلقه فاصله دارند، در زاویه‌ی 45° درجه از مرکز حلقه‌ی بسکتبال قرار داده می‌شود. صندلی‌ها تقریباً در امتداد خط پرتاب آزاد و

در قسمت خارجی آن قرار داده می‌شوند. یک توپ بر روی هر یک از صندلی‌ها گذاشته می‌شود. برای اجرای آزمون آزمودنی با فرمان «رو» توپ را برمی‌دارد و از پشت صندلی توپ را به سوی حلقه شوت می‌کند. سپس در حال دو توپ را از زیر حلقه می‌گیرد و به سوی افراد کمک کننده، که در پشت هر یک از صندلی‌ها یک نفر ایستاده است، پرتاب می‌کند. او سپس به سوی صندلی دوم می‌رود و همین روند را ده بار تکرار می‌کند. یک نفر وقت‌نگهدار، زمان اجرای آزمون را محاسبه می‌کند و نفر دوم نمرات پرتاب او را محاسبه می‌کند.

نمره‌ی آزمودنی شامل دو نمره برای هر گل به ثمر رسیده و یک نمره برای اصابت توپ به میله‌ی سبد است. در این آزمون، روش خاصی برای امتیاز دادن ابداع شده که تلفیقی از سرعت اجرا و دقت عمل است، که با زمان اجرای آزمون و تعداد گل زدن یا برخورد توپ با میله اندازه‌گیری می‌شود (شکل ۷-۱۲).



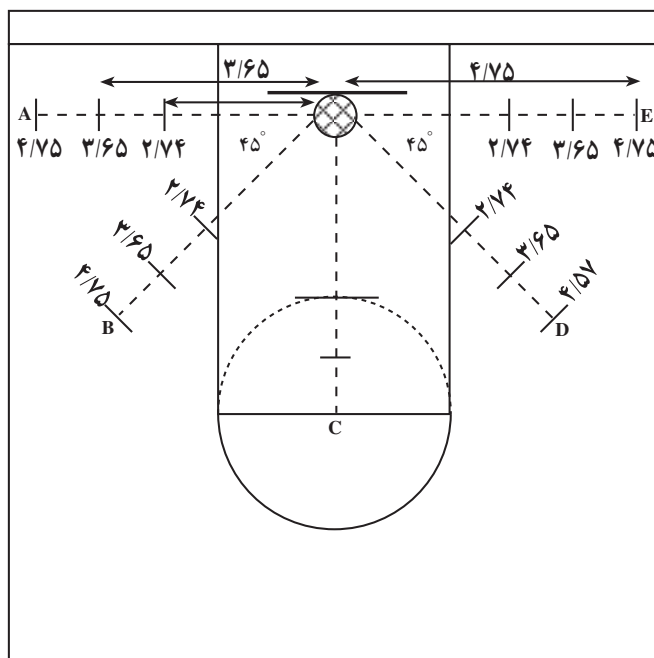
شکل ۷-۱۲- زمین بسکتبال علامت‌گذاری شده برای آزمون گرفتن و شوت کردن

وسایل مورد نیاز: شامل یک توپ قانونی بسکتبال، حلقه‌ی بسکتبال استاندارد، کورنومتر و یک نوار چسب و متر نواری برای علامت‌گذاری کف سالن.

ابعاد زمین برای اجرای آزمون: سه سری خط به طول ۶۰ سانتی‌متر و عرض ۲/۵ سانتی‌متر بر روی کف سالن ترسیم می‌شود. برای کلاس‌های ۵ ابتدایی و اول راهنمایی خطوط باید ۲/۷۴ متر با تخته فاصله داشته باشد. برای کلاس‌های دوم و سوم راهنمایی و اول دبیرستان، فاصله باید ۳/۶۵ متر و برای کلاس‌های دوم، سوم و چهارم نظری و دانشجویان دانشگاه، خطوط باید ۴/۵۷ متر از مرکز حلقه فاصله داشته باشد. فاصله‌ی خطوط از نقاط B، C و D باید از مرکز تخته‌ی بسکتبال ولی برای خطوط A و E باید از مرکز حلقه اندازه‌گیری شود (شکل ۸-۱۲).

مجموعه آزمون بسکتبال ایفرد برای پسران و دختران یکی از مجموعه آزمون‌هایی که به طرز مطلوبی طراحی و توسعه داده شده و نرم ویژه‌ای دارد، آزمونی است که از سوی مؤسسه‌ی ایفرد آمریکا در سال ۱۹۸۴ ابداع شده است. آزمون در هر دو جنس قابل اجراست و شامل موادی است که کلیه‌ی مهارت‌های بنیادی در بسکتبال را اندازه‌گیری می‌کند و عبارت‌اند از: شوت کردن از نقاط مختلف زمین، پاس دادن، کنترل و دریبل توپ و مهارت دفاع. این آزمون دارای نرم ویژه از ۱۰ تا ۱۷ سال است.

آزمون پرتاب از نقاط مختلف: هدف از این آزمون، اندازه‌گیری مهارت شوت کردن از نقاط مختلف و همین‌طور چابکی و دریافت مجدد توپ است.



شکل ۸-۱۲- زمین علامت‌گذاری شده برای آزمون شوت بسکتبال از نقاط مختلف

روشن اجرا: این آزمون به مدت ۶۰ ثانیه اجرا و سه بار تکرار می‌شود. اولین تکرار جنبه‌ی تمرینی دارد و در دومین و سومین تکرار رکوردها محاسبه می‌شود. فرد بر اساس رده‌ی سنی در پشت خط مربوط به رده‌ی سنی خود می‌ایستد و با علامت «آماده، رو» توپ را به سوی حلقه پرتاب می‌کند و سپس به سرعت خود را به زیر سبد می‌رساند و توپ را می‌گیرد و دریل کتان به جایگاه بعدی می‌رود و از آنجا پرتاب دیگری را انجام می‌دهد. (یکی از پاها موقع پرتاب باید پشت خط مربوطه باشد) و به مدت ۶۰ ثانیه این کار را تکرار می‌کند.

آزمون پاس دادن

هدف از آزمون پاس دادن، اندازه‌گیری مهارت پاس دادن و گرفتن توپ در حین حرکت است.

وسایل مورد نیاز: توپ بسکتبال قانونی، کورنومتر، دیوار صاف، چسب نواری برای علامت‌گذاری.

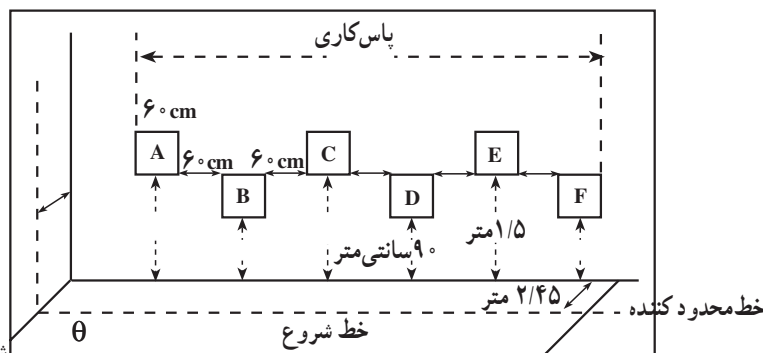
ابعاد زمین و محل اجرا: شش مربع به عرض ۶۰ سانتی‌متر بر روی دیوار رسم می‌کنیم. مربع‌ها با یکدیگر ۹۰ سانتی‌متر و در بعضی جاها ۱/۵ متر با زمین فاصله دارند و کلیه‌ی مربع‌ها با یکدیگر در عرض دیوار ۶۰ سانتی‌متر فاصله دارند. خط محدود کننده، که موازی دیوار کشیده شده است ۲/۴۵ متر با دیوار فاصله دارد.

روش اجرا: این آزمون سه بار تکرار می‌شود و مدت اجرایش هر بار ۳۰ ثانیه است. اولین بار جنبه‌ی تمرینی دارد و در بار دوم و سوم رکوردگیری انجام می‌شود. آزمودنی با توپ در پشت خط محدود کننده رو به دیوار و در قسمت چپ هدف‌های مربع شکل می‌ایستد (مربع A) و با علامت «آماده رو» پاس سینه اولین هدف را نشانه می‌گیرد. سپس توپ را در بازگشت می‌گیرد و در همان حال به طرف هدف بعدی حرکت می‌کند و توپ را از پشت خط با پاس سینه به سوی هدف دوم (B) پرتاب می‌نماید. این الگوی حرکت تا هدف F ادامه می‌یابد و در این هدف دو پاس سینه پی‌درپی اجرا می‌شود. فرد، سپس توپ را با پاس سینه به سوی هدف E پرتاب می‌کند و با حرکت به سمت چپ روند قبلی را تکرار می‌نماید (شکل ۹-۱۲).

خطاها و مقررات:

- خطاهای کنترل توپ (رانینگ، دبل و غیره)، برای پرتابی که بعد از این خطاها صورت گیرد نمره‌ای در نظر گرفته می‌شود.
- اگر دو شوت زیر حلقه به صورت سه‌گام به طور متوالی انجام گیرد، برای شوت زیر حلقه‌ی دوم نمره‌ی صفر منظور می‌شود.
- آزمودنی می‌تواند چهارشوت سه‌گام در طول آزمون انجام دهد. شوت‌های سه‌گام پنجم و ... شمارش نمی‌شود. معلوم است که آزمودنی غیر از شوت‌های پشت خط (شوت جفت و...) مجاز است ۴ بار با حرکت سه‌گام توپ را داخل حلقه پرتاب کند.
- اگر آزمودنی موفق به گل کردن شوت نشود کار از محل دیگر آغاز می‌شود.

نمره‌گذاری: مجری آزمون باید نقاطی را که پرتاب‌ها انجام می‌شود و تعداد شوت‌های زیر حلقه را بشمارد. شمارش کننده باید کارتی را که در آن، تعداد شوت‌های به ثمر رسیده‌ی از پشت خط و سه‌گام به‌طور جداگانه مشخص شده است، تهیه کند تا مرتکب اشتباه نشود. دو نمره به هر پرتابی که گل شود داده می‌شود، که شامل شوت سه‌گام نیز می‌شود. به هر پرتاب ناموفق، که از بالا به میله‌ی حلقه‌ی بسکتبال برخورد کند و آزمودنی بتواند آن را



شکل ۹-۱۲- دیوار خط‌کشی شده برای آزمون پاس‌کاری بسکتبال

خطاها و مقررات: این آزمون براساس مقررات زیر اجرا

می‌شود.

● اگر فرد در نقطه‌ای جلوی خط محدود کننده با دیوار پاسکاری کند (پا روی خط) نمره‌ای به این گونه پاس‌ها تعلق نمی‌گیرد.

● اگر پرتاب به هدف‌های B، C، D و یا E در بار دوم موفق باشد، نمره‌ای به پاس دوم داده نمی‌شود.

● اگر فرد نتواند از پاس سینه استفاده کند، نمره‌ای به او تعلق نمی‌گیرد.

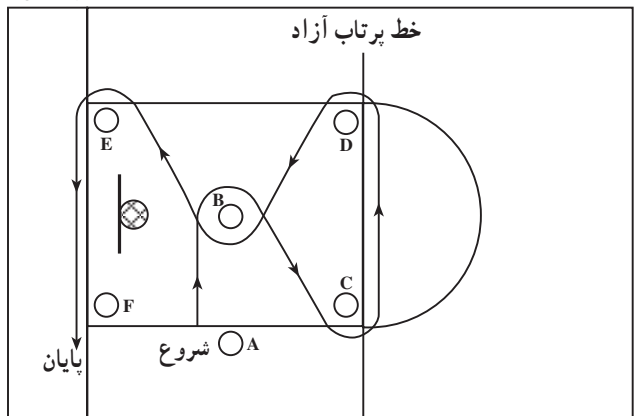
نمره‌گذاری: هر تویی که به هدف و یا به خطوط آن برخورد کند، ۲ امتیاز دارد. هر پاسی که به فضاهای بین مربع‌ها بر روی دیوار برخورد کند، ۱ امتیاز دارد. نمره‌ی نهایی، جمع نمرات در دو بار تکرار آزمون است. برای سهولت در اجرای این آزمون، لازم است یک نفر همراه خطاهای مربوط به گذاشتن پا روی خط را با صدای بلند به مربی گزارش کند. اگر تویی در شرایط پا روی خط یا جلوی خط به دیوار برخورد امتیازی به آن توپ داده نخواهد شد.

آزمون کنترل و دریبل کردن

هدف از این آزمون، اندازه‌گیری مهارت به کار گرفتن دست‌ها در حمل توپ در حال دویدن است.

تجهیزات و وسایل مورد نیاز: توپ بسکتبال، شش

خط انتهای زمین



شروع دریبل با دست چپ (در راست دست‌ها)

مخروط (مانع) و یک کورنومتر

ابعاد زمین برای اجرای آزمون: براساس شکل

۱۰-۱۲، یک مسیر با موانع مخروطی در منطقه‌ی خط پرتاب آزاد گذاشته می‌شود.

روش اجرا: آزمون سه بار تکرار می‌شود. اولین تکرار

جنبه‌ی تمرینی دارد و در بار دوم و سوم رکوردگیری می‌شود. فرد در حالی که توپ در دست غیر برتر او قرار دارد مطابق شکل از خط شروع دریبل کردن را آغاز می‌کند و به سمت مخروط B می‌رود. او سپس بقیه‌ی مسیر را می‌تواند با عوض کردن دست، در صورت مقتضی، طی کند. در پایان هر دو پا باید همراه توپ از خط پایان عبور کند.

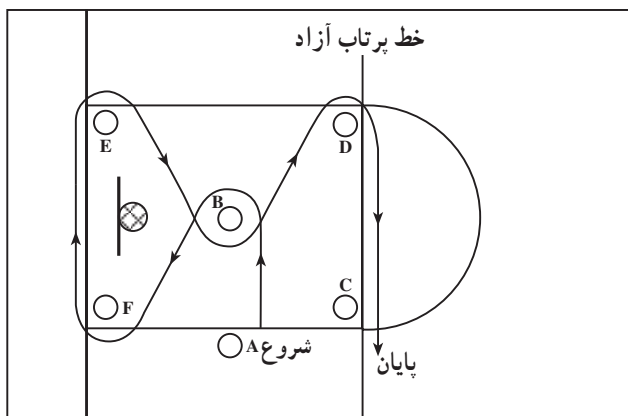
مقررات و خطاها:

● برای خطاهایی مانند حمل کردن، رانینگ و دبل آزمون را متوقف کنید و آن را دوباره شروع کنید.

● اگر آزمودنی نتواند خود را یا توپ را کنترل کند و از بالای موانع یا از بیرون از مسیر عبور نماید، آزمون را متوقف کنید و آن را دوباره شروع نمایید.

● اگر فرد در هنگام شروع، کنترل خود را از دست داد، آزمون را متوقف کنید و آن را دوباره شروع نمایید.

نمره دادن: زمان سپری شده در هر یک از دو بار تکرار، که به صورت قانونی و بدون خطا به دست می‌آید، نمره‌ی فرد محسوب می‌شود (شکل ۱۰-۱۲).



شروع دریبل با دست راست (در چپ دست‌ها)

شکل ۱۰-۱۲

۱- منظور این است که اگر کسی راست دست است با دست چپ شروع کند و اگر چپ دست است با دست راست شروع کند.

آزمون حرکت دفاعی: منظور از مواد این آزمون، اندازه‌گیری عملکرد حرکت بنیادی دفاع در بسکتبال است. وسایل مورد نیاز: کورنومتر، زمین قانونی بسکتبال و نوار چسب برای علامت‌گذاری زمین

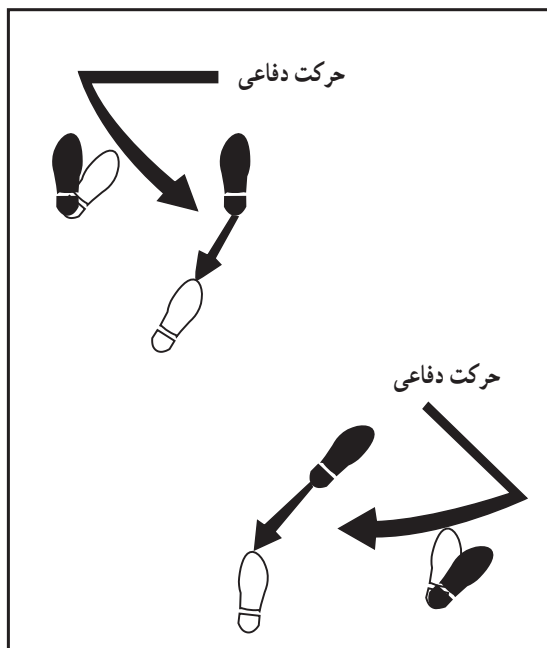
ابعاد زمین برای اجرا: فضای آزمون، منطقه‌ی پرتاب آزاد بسکتبال است. خط انتهای زمین باید به اندازه‌ی خط منطقه‌ی پرتاب آزاد جدا شود. (چون برخلاف منطقه‌ی دوزنقه، در امریکا منطقه به صورت مستطیل است). نقاطی که باید در روی خط طولی مستطیل علامت‌گذاری شود، در شکل می‌بینید. نقاط D، B، A و E چهار گوشه‌ی مستطیل و مربع‌هایی که در شکل دیده می‌شود، به ایستادن بازیکنان هنگام پرتاب آزاد (در بسکتبال به سبک امریکا) اختصاص دارد (شکل ۱۱-۱۲).

روش اجرا: سه بار آزمون تکرار می‌شود. اولین بار جنبه‌ی تمرینی دارد و در دوبار آخر رکوردگیری به عمل می‌آید. آزمودنی از نقطه‌ی A و پشت به حلقه، اجرای آزمون را آغاز می‌کند. با علامت «رو» کورنومتر به کار می‌افتد و آزمودنی به

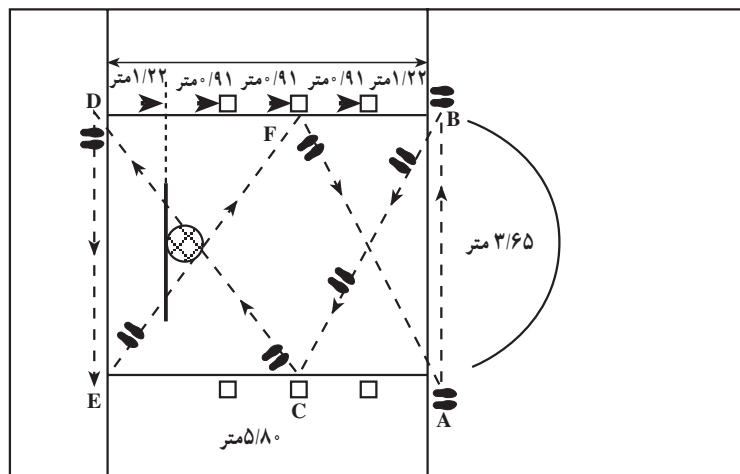
سمت چپ به پهلو (پابوکس) حرکت می‌کند، به طوری که پاهایش همدیگر را قطع نکنند. او تا نقطه‌ی B ادامه می‌دهد و با دست چپ خارج خط را لمس می‌کند. سپس با عوض کردن پا (شکل ۱۱-۱۲) به سمت نقطه‌ی C می‌رود و با دست راست بیرون خط را لمس می‌کند. فرد همین حرکت را بر طبق دیاگرام شکل ادامه می‌دهد. زمانی آزمون پایان می‌یابد که هر دو پای آزمودنی از خط پایان بگذرد. خط شروع و پایان در یک نقطه قرار دارد.

خطاها و مقررات:

- اگر پاهای فرد در موقع حرکت به پهلو، همدیگر را قطع کنند و یا برگردد و بدود (خطای پا)، آزمون را متوقف کنید و آن را دوباره اجرا نمایید.
- اگر دست فرد کف سالن را لمس نکند، آزمون را متوقف کنید و آن را دوباره آغاز نمایید.
- اگر فرد قبل از این که کف سالن را لمس کند، مسیر حرکت خود را با تعویض پا عوض نماید، آزمون را متوقف و آن را دوباره شروع کنید.



ب- حرکت دفاعی تعویض پا



الف- زمین علامت‌گذاری شده برای حرکت دفاعی در بسکتبال

نمره‌گذاری: با توجه به زمان طی شده در حین اجرای نمره‌گذاری و صحیح آزمون، نمره‌ی فرد منظور می‌شود. زمان به ثانیه و دهم ثانیه است و جمع زمان دو آزمون آخر، نمره‌ی نهایی فرد محسوب می‌شود. نمره‌های درصدی این آزمون‌ها، که از روی توانایی دانش‌آموزان امریکایی تهیه شده است، در جداول ۱-۱۲ تا ۴-۱۲ آمده است.

جدول ۱-۱۲- شوت سریع: نمره درصدی برای زنان و مردان ۱۰ سال تا سن دانشگاهی

		سن (سال)							
درصد		۱۰	۱۱	۱۲	۱۳	۱۴	۱۵	۱۶-۱۷	دانشگاه
زنان	۹۵ درصد	۱۸	۱۹	۲۲	۲۲	۲۵	۲۳	۲۳	۳۵
	» ۷۵	۱۱	۱۱	۱۳	۱۳	۱۵	۱۵	۱۴	۲۱
	» ۵۰	۸	۸	۱۰	۱۰	۱۱	۱۱	۱۱	۱۷
	» ۲۵	۵	۵	۷	۸	۹	۸	۷	۱۳
	» ۵	۲	۲	۳	۴	۴	۴	۳	۸
مردان	۹۵ درصد	۲۳	۲۵	۲۷	۲۸	۳۰	۲۷	۲۸	۳۰
	» ۷۵	۱۷	۱۸	۱۹	۱۹	۲۳	۲۰	۲۲	۲۵
	» ۵۰	۱۳	۱۴	۱۵	۱۵	۱۸	۱۶	۱۶	۲۲
	» ۲۵	۱۰	۱۰	۱۱	۱۲	۱۳	۱۱	۱۲	۱۹
	» ۵	۷	۶	۷	۷	۹	۶	۷	۱۴

مقیاس: تعداد شوت انجام شده

جدول ۲-۱۲- پاس دادن: نمره درصدی برای زنان و مردان ۱۰ سال تا سن دانشگاهی

		سن (سال)							
درصد		۱۰	۱۱	۱۲	۱۳	۱۴	۱۵	۱۶-۱۷	دانشگاه
زنان	۹۵ درصد	۳۶	۳۸	۴۳	۴۴	۴۶	۴۷	۴۸	۵۴
	» ۷۵	۳۰	۳۱	۳۵	۳۷	۳۹	۴۰	۳۹	۴۷
	» ۵۰	۲۵	۲۷	۳۱	۳۲	۳۴	۳۵	۳۴	۴۲
	» ۲۵	۲۱	۲۳	۲۶	۲۹	۲۹	۲۸	۲۴	۳۷
	» ۵	۷	۱۳	۲۰	۲۳	۲۴	۱۹	۱۸	۲۱
مردان	۹۵ درصد	۴۱	۴۳	۴۸	۵۴	۵۵	۵۵	۵۷	۷۰
	» ۷۵	۳۵	۳۶	۴۰	۴۳	۴۵	۴۸	۴۹	۵۸
	» ۵۰	۳۱	۳۲	۳۵	۳۹	۴۰	۳۹	۴۱	۵۳
	» ۲۵	۲۵	۲۸	۳۰	۳۵	۳۵	۲۳	۲۵	۴۷
	» ۵	۸	۱۸	۲۲	۲۳	۲۳	۱۸	۲۱	۳۵

مقیاس: تعداد پاس

جدول ۳-۱۲- کنترل و درجیل توپ: نُرم درصدی برای زنان و مردان ۱۰ سال تا سن دانشگاهی

درصد	سن (سال)								
	زنان	۱۰	۱۱	۱۲	۱۳	۱۴	۱۵	۱۶-۱۷	دانشگاه
درصد ۹۵	۱۰/۸	۱۰/۳	۸/۸	۸/۷	۸/۴	۸/۲	۸/۲	۷/۶	
» ۷۵	۱۲/۳	۱۱/۸	۱۰/۶	۱۰/۰	۹/۶	۹/۷	۹/۸	۸/۵	
» ۵۰	۱۴/۳	۱۳/۲	۱۱/۹	۱۱/۰	۱۰/۷	۱۰/۷	۱۰/۷	۹/۳	
» ۲۵	۱۶/۶	۱۵/۰	۱۳/۳	۱۲/۴	۱۲/۰	۱۲/۰	۱۲/۲	۱۰/۴	
» ۵	۲۱/۷	۲۰/۵	۱۹/۰	۱۷/۸	۱۸/۱	۱۵/۸	۱۵/۰	۱۳/۸	
مردان									
درصد ۹۵	۹/۲	۹/۰	۸/۷	۷/۸	۷/۵	۷/۰	۷/۰	۶/۷	
» ۷۵	۱۰/۴	۱۰/۱	۹/۵	۹/۰	۸/۵	۸/۱	۸/۱	۷/۳	
» ۵۰	۱۱/۷	۱۱/۱	۱۰/۵	۹/۸	۹/۳	۸/۹	۹/۰	۷/۸	
» ۲۵	۱۳/۷	۱۲/۶	۱۱/۷	۱۰/۷	۱۰/۳	۱۰/۰	۱۰/۰	۸/۵	
» ۵	۲۳/۰	۱۶/۸	۱۶/۰	۱۴/۴	۱۳/۵	۱۲/۰	۱۲/۴	۱۰/۰	

مقیاس: زمان به ثانیه و دهم ثانیه

جدول ۴-۱۲- حرکت دفاعی: نُرم درصدی برای زنان و مردان از سن ۱۰ سال تا سن دانشگاهی

درصد	سن (سال)								
	زنان	۱۰	۱۱	۱۲	۱۳	۱۴	۱۵	۱۶-۱۷	دانشگاه
درصد ۹۵	۱۰/۵	۱۰/۳	۹/۵	۱۰/۰	۹/۶	۹/۷	۹/۶	۸/۷	
» ۷۵	۱۱/۸	۱۱/۸	۱۱/۵	۱۱/۵	۱۱/۰	۱۱/۰	۱۱/۱	۱۰/۳	
» ۵۰	۱۳/۲	۱۳/۰	۱۲/۸	۱۲/۵	۱۲/۰	۱۲/۰	۱۲/۰	۱۱/۰	
» ۲۵	۱۴/۶	۱۴/۳	۱۴/۱	۱۳/۶	۱۳/۲	۱۳/۴	۱۳/۲	۱۲/۰	
» ۵	۱۹/۶	۱۷/۴	۱۷/۰	۱۶/۸	۱۶/۴	۱۶/۴	۱۶/۴	۱۴/۵	
مردان									
درصد ۹۵	۱۰/۰	۹/۰	۸/۹	۸/۹	۸/۷	۷/۹	۷/۳	۸/۴	
» ۷۵	۱۱/۵	۱۰/۹	۱۰/۷	۱۰/۳	۱۰/۱	۹/۳	۹/۶	۹/۴	
» ۵۰	۱۲/۷	۱۲/۰	۱۱/۹	۱۱/۴	۱۱/۳	۱۰/۳	۱۰/۳	۱۰/۳	
» ۲۵	۱۳/۹	۱۳/۷	۱۳/۰	۱۲/۸	۱۲/۴	۱۱/۳	۱۱/۵	۱۱/۲	
» ۵	۱۸/۷	۱۷/۲	۱۷/۰	۱۶/۶	۱۵/۸	۱۴/۰	۱۵/۲	۱۲/۹	

مقیاس: زمان به ثانیه و دهم ثانیه

آزمون‌های مهارت در والیبال

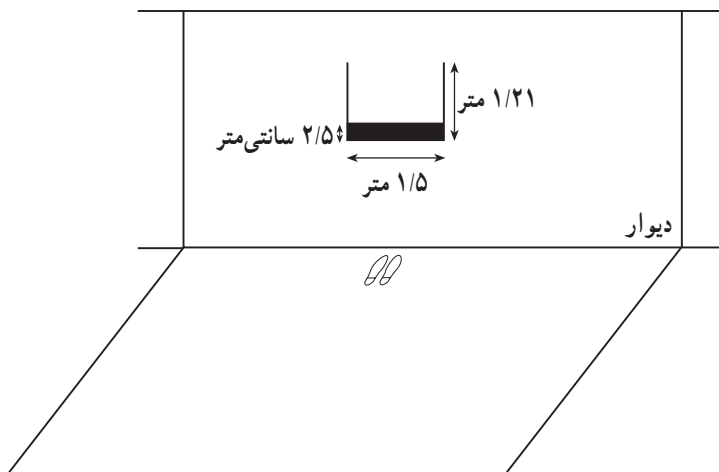
دختران ۱۰ تا ۱۸ سال است.

آزمون پنجه و ساعد: برای اجرای این آزمون، یک دیوار صاف و هموار مورد نیاز است. بر روی این دیوار خطی به عرض ۲/۵ سانتی متر و به طول ۱/۵ متر، موازی با زمین رسم شده، لازم

مجموعه آزمون والیبال ایفرد: مواد این آزمون‌ها عبارت‌اند از: پنجه و ساعد، سرویس، پاس دادن و توپ‌سازی برای آبخارزن. این آزمون‌ها دارای نُرم درصدی برای پسران و

می‌دهد^۱. هر تویی که به بالای خط افقی ۳/۳۵ متری و بین دو خط عمودی برخورد کند، امتیاز دارد. جمع تعداد ضرباتی که در مدت ۱ دقیقه به صورت قانونی و صحیح زده شود و به منطقه‌ی مورد نظر برخورد کند، نمره‌ی آزمودنی محسوب می‌شود. بدیهی است ضربات خطا هر چند به منطقه‌ی هدف برخورد کند، شمارش نخواهد شد.

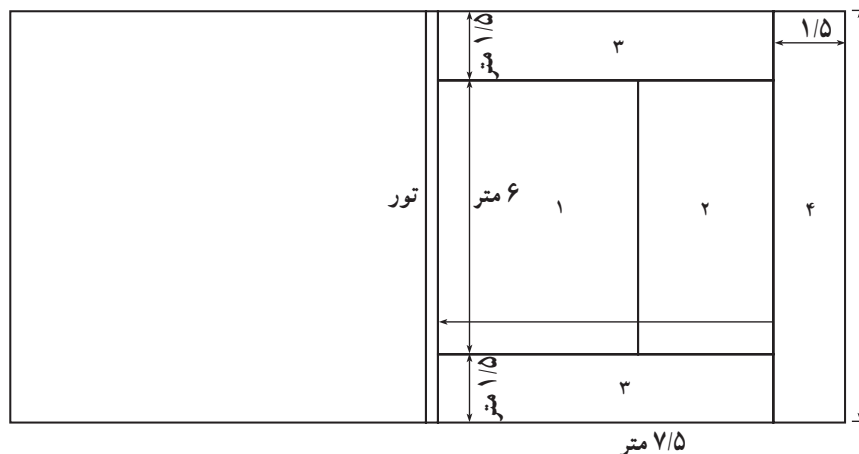
است. این خط باید ۳/۳۵ متر با زمین فاصله داشته باشد و دو خط عمودی نیز، به طول ۱/۲۱ متر از دو انتهای این خط به سمت بالا ترسیم گردد (مطابق شکل ۱۲-۱۲) آزمودنی با توپ روبه روی دیوار می‌ایستد و با علامت «رو» توپ را به طرف دیوار و منطقه‌ی هدف پرتاب می‌کند و با پنجه یا ساعد این کار را به مدت ۱ دقیقه ادامه



شکل ۱۲-۱۲- دیوار علامت‌گذاری شده برای آزمون پنجه و ساعد

یا به خارج از زمین برخورد کند، امتیازی ندارد. نمره‌ی فرد براساس تعداد برخوردهای توپ با زمین مقابل محاسبه می‌شود. همان‌گونه که در شکل ۱۳-۱۲ دیده می‌شود، انتهای زمین ۴ امتیاز و دو منطقه‌ی کناری ۳ امتیاز و وسط زمین ۱ و ۲ امتیاز دارد. جمع امتیازاتی که فرد در ۱۰ بار سرویس زدن به دست می‌آورد، نمره‌ی نهایی او در این آزمون محسوب می‌شود.

آزمون سرویس: سرویس زننده در محل سرویس در مقابل زمین علامت‌گذاری شده می‌ایستد (مطابق شکل ۱۳-۱۲)^۲. آزمودنی ۱۰ بار سرویس صحیح و قانونی می‌زند. به طوری که توپ از روی تور عبور کند و در منطقه‌ی علامت‌گذاری شده فرود آید. برای کودکان پایین‌تر از ۱۲ سال، خط سرویس در حدود ۶ متری تور در نظر گرفته می‌شود. توپ‌هایی که به تور

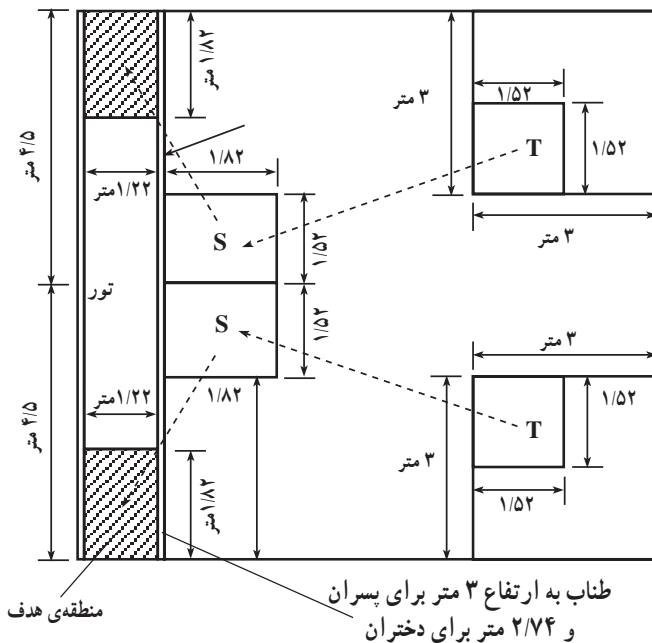


شکل ۱۳-۱۲- زمین علامت‌گذاری شده برای آزمون سرویس والیبال

۱- آزمودنی می‌تواند با پنجه یا ساعد این کار را انجام دهد ولی چون ضربات پنجه قابل کنترل‌تر است لذا آزمودنی‌ها ترجیح می‌دهند که این آزمون را با پنجه اجرا کنند.
۲- این آزمون قبل از قانون جدید والیبال توسعه داده شده است. ولی می‌توان سرویس‌زدن را مطابق با قوانین جدید اجرا کرد.

ارتفاع این طناب برای پسران ۳ متر و برای دختران ۲/۷۴ متر در نظر گرفته شده است. دو نفر آزمودنی به طور همزمان - یکی در سمت راست و دیگری در سمت چپ - می‌توانند مورد آزمایش قرار گیرند. پرتاب‌هایی که از سوی پرتاب‌کننده (T) ارسال می‌شود، ولی به منطقه‌ی (S) فرود نیاید تکرار می‌شود. آزمودنی ۱۰ بار به سمت راست و سپس ۱۰ بار به سمت چپ آزمون را اجرا می‌کند. اگر توپ به طناب یا تور اصابت کند و یا این‌که در منطقه‌ی هدف فرود نیاید، امتیازی به آن تعلق نمی‌گیرد (رنگ طناب از رنگ روشن باشد تا بهتر دیده شود). به هر توپ ارسالی از سوی آزمودنی، که از بالای طناب عبور کند و در هر قسمتی از منطقه‌ی هدف فرود آید، یک امتیاز تعلق می‌گیرد. به توپ‌هایی که روی خط فرود آید نیز امتیاز داده می‌شود. در شکل ۱۲-۱۵ محل ایستادن پرتاب (T)، آزمودنی (S) و منطقه‌ی هدف دیده می‌شود.

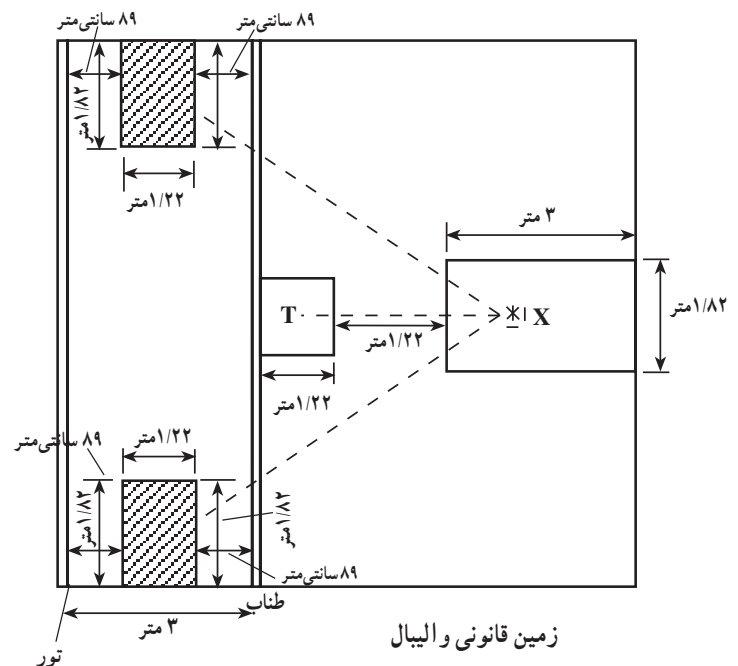
نرم‌های درصدی مجموعه آزمون والیبال برای اشخاص ۹ تا ۱۷ و ۱۸ سال که از روی جمعیت دانش‌آموزی امریکا تهیه شده است، در ادامه آمده است.



شکل ۱۲-۱۵- زمین علامت‌گذاری شده‌ی والیبال برای آزمون «توپ‌سازی»

آزمون پاس دادن: پاسور (آزمودنی) که با علامت X مشخص شده است در عقب زمین می‌ایستد و توپ را از پرتاب‌کننده (T) دریافت می‌کند و با پنجه توپ را از بالای طناب افقی به ارتفاع ۲/۴۳ متری به محوطه‌ی خط کشی شده، مطابق شکل ۱۲-۱۴، می‌فرستد. او باید بیست بار به طور متوالی و یک در میان توپ را به سمت راست و چپ ارسال کند (یک بار به راست، یک بار به چپ). اگر توپ با تور برخورد کند و یا این‌که در منطقه‌ی هدف فرود نیاید، امتیازی ندارد ولی به حساب پرتاب‌های او گذاشته می‌شود. به تویی که از بالای طناب رد شود و به منطقه‌ی هدف برخورد کند، یک امتیاز داده می‌شود. در شکل ۱۲-۱۴ محل ایستادن پرتاب‌کننده، آزمودنی، منطقه‌ی هدف و طناب دیده می‌شود. طناب در امتداد خط حمله‌ی والیبال قرار دارد.

آزمون توپ‌سازی^۲: آزمودنی (S) در وسط زمین در منطقه‌ی مربع شکل به طول ۱/۸۲ و به عرض ۱/۵۲ متر مطابق شکل می‌ایستد. او توپ بلندی را از پرتاب‌کننده (T) دریافت می‌کند و با پنجه آن را به منطقه‌ی هدف که در پشت یک طناب افقی به طول ۹/۵ متری قرار دارد، از روی طناب می‌فرستد.



شکل ۱۲-۱۴- زمین علامت‌گذاری شده برای آزمون پاس دادن

۱ - Throwing

۲ - Set-up Test

جدول ۵-۱۲- نُرم آزمون پنجه و ساعد در والیبال

آزمون پنجه و ساعد (دختران)								درصد	آزمون پنجه و ساعد (پسران)								درصد
۱۷-۱۸	۱۶	۱۵	۱۴	۱۳	۱۲	۱۰-۱۱	۱۷-۱۸		۱۶	۱۵	۱۴	۱۳	۱۲	۱۰-۱۱			
۵۰	۵۰	۵۰	۵۰	۴۹	۴۹	۴۷	۱۰۰	۵۰	۵۰	۵۰	۵۰	۴۴	۴۲	۴۰	۱۰۰		
۴۰	۴۰	۳۷	۳۲	۳۱	۲۹	۲۱	۹۵	۴۵	۴۴	۴۲	۳۹	۳۵	۳۱	۲۴	۹۵		
۳۸	۳۶	۳۱	۲۶	۱۵	۲۴	۱۳	۹۰	۴۲	۴۱	۴۰	۳۶	۳۰	۲۸	۱۹	۹۰		
۳۱	۲۸	۲۴	۲۱	۲۰	۱۹	۱۰	۸۵	۴۲	۳۸	۳۶	۳۳	۲۸	۲۴	۱۷	۸۵		
۲۷	۲۵	۲۱	۱۹	۱۷	۱۶	۸	۸۰	۴۱	۳۶	۳۴	۳۱	۲۶	۲۲	۱۵	۸۰		
۲۳	۲۲	۱۸	۱۷	۱۵	۱۳	۶	۷۵	۴۰	۳۴	۳۲	۲۹	۲۴	۱۹	۱۳	۷۵		
۲۰	۲۰	۱۶	۱۴	۱۳	۱۱	۵	۷۰	۳۹	۳۳	۳۰	۲۷	۲۲	۱۸	۱۲	۷۰		
۱۸	۱۸	۱۵	۱۳	۱۱	۱۰	۴	۶۵	۳۷	۳۲	۲۹	۲۶	۲۱	۱۷	۱۱	۶۵		
۱۶	۱۶	۱۳	۱۲	۱۰	۸	۳	۶۰	۳۶	۳۰	۲۸	۲۴	۱۹	۱۶	۹	۶۰		
۱۴	۱۴	۱۲	۱۱	۹	۷	۳	۵۵	۳۴	۲۸	۲۷	۲۳	۱۸	۱۵	۸	۵۵		
۱۲	۱۲	۱۱	۱۰	۸	۶	۲	۵۰	۳۲	۲۶	۲۵	۲۱	۱۷	۱۳	۷	۵۰		
۱۱	۱۱	۱۰	۹	۷	۵	۲	۴۵	۲۹	۲۵	۲۴	۱۹	۱۵	۱۲	۶	۴۵		
۹	۹	۹	۸	۶	۴	۱	۴۰	۲۷	۲۳	۲۲	۱۸	۱۴	۱۱	۵	۴۰		
۸	۸	۸	۷	۵	۳	۱	۳۵	۲۴	۲۱	۲۰	۱۷	۱۲	۹	۴	۳۵		
۷	۷	۷	۶	۴	۲	۱	۳۰	۲۳	۱۹	۱۸	۱۵	۱۱	۸	۳	۳۰		
۶	۶	۶	۵	۳	۲	۰	۲۵	۲۰	۱۸	۱۷	۱۳	۹	۷	۳	۲۵		
۵	۵	۵	۴	۱	۱	۰	۲۰	۱۹	۱۶	۱۵	۱۱	۸	۶	۲	۲۰		
۴	۴	۴	۳	۱	۱	۰	۱۵	۱۷	۱۵	۱۳	۹	۷	۴	۱	۱۵		
۳	۳	۲	۱	۰	۰	۰	۱۰	۱۴	۱۲	۱۰	۷	۵	۳	۰	۱۰		
۲	۲	۱	۰	۰	۰	۰	۵	۱۱	۱۱	۶	۵	۳	۲	۰	۵		
۰	۰	۰	۰	۰	۰	۰	۰	۰	۰	۰	۰	۰	۰	۰	۰		

جدول ۶-۱۲- نرْم آزمون سرویس در والیبال

آزمون سرویس (دختران) براساس نمرات درصدی								آزمون سرویس (پسران) براساس نمرات درصدی								
۱۷-۱۸	۱۶	۱۵	۱۴	۱۳	۱۲	۱۰-۱۱	درصد	۱۷-۱۸	۱۶	۱۵	۱۴	۱۳	۱۲	۱۰-۱۱	درصد	
۴۰	۴۰	۴۰	۴۰	۴۰	۳۸	۳۶	۱۰۰	۴۰	۴۰	۴۰	۴۰	۴۰	۴۰	۳۹	۱۰۰	
۳۲	۳۱	۳۰	۲۸	۲۶	۲۶	۲۴	۹۵	۳۷	۳۷	۳۶	۳۴	۳۲	۳۱	۲۹	۹۵	
۲۶	۲۶	۲۶	۲۶	۲۳	۲۲	۲۰	۹۰	۳۳	۳۳	۳۳	۳۱	۲۹	۲۸	۲۷	۹۰	
۲۴	۲۴	۲۳	۲۳	۲۰	۲۰	۱۸	۸۵	۳۲	۳۲	۳۲	۲۹	۲۷	۲۶	۲۵	۸۵	
۲۳	۲۲	۲۱	۲۱	۱۸	۱۸	۱۶	۸۰	۳۱	۳۰	۳۰	۲۷	۲۶	۲۴	۲۳	۸۰	
۲۱	۲۱	۲۰	۲۰	۱۷	۱۶	۱۵	۷۵	۳۰	۲۹	۲۸	۲۵	۲۴	۲۳	۲۲	۷۵	
۲۰	۲۰	۱۹	۱۸	۱۵	۱۵	۱۴	۷۰	۳۰	۲۹	۲۸	۲۴	۲۳	۲۱	۲۱	۷۰	
۱۹	۱۹	۱۷	۱۷	۱۴	۱۴	۱۳	۶۵	۲۹	۲۸	۲۷	۲۳	۲۲	۲۰	۲۰	۶۵	
۱۸	۱۸	۱۶	۱۵	۱۳	۱۳	۱۲	۶۰	۲۷	۲۷	۲۵	۲۲	۲۱	۱۹	۱۸	۶۰	
۱۷	۱۷	۱۵	۱۴	۱۲	۱۲	۱۱	۵۵	۲۶	۲۵	۲۴	۲۱	۲۰	۱۸	۱۷	۵۵	
۱۶	۱۶	۱۴	۱۳	۱۱	۱۱	۱۰	۵۰	۲۴	۲۳	۲۲	۲۰	۱۹	۱۶	۱۶	۵۰	
۱۵	۱۵	۱۳	۱۱	۱۰	۱۰	۹	۴۵	۲۲	۲۲	۲۱	۱۹	۱۸	۱۵	۱۵	۴۵	
۱۴	۱۴	۱۲	۱۰	۹	۹	۸	۴۰	۲۱	۲۱	۲۰	۱۸	۱۷	۱۴	۱۴	۴۰	
۱۴	۱۳	۱۱	۹	۸	۸	۷	۳۵	۲۰	۱۹	۱۹	۱۷	۱۶	۱۳	۱۳	۳۵	
۱۳	۱۳	۱۰	۸	۷	۶	۶	۳۰	۱۹	۱۹	۱۸	۱۶	۱۵	۱۲	۱۲	۳۰	
۱۱	۱۱	۹	۷	۵	۵	۵	۲۵	۱۷	۱۷	۱۶	۱۵	۱۳	۱۱	۱۱	۲۵	
۱۰	۱۰	۸	۶	۴	۴	۴	۲۰	۱۶	۱۵	۱۵	۱۴	۱۲	۱۰	۹	۲۰	
۹	۸	۶	۵	۳	۳	۲	۱۵	۱۴	۱۳	۱۲	۱۲	۱۰	۹	۸	۱۵	
۷	۷	۴	۳	۱	۱	۱	۱۰	۱۲	۱۲	۱۱	۱۰	۸	۸	۷	۱۰	
۴	۴	۲	۱	۰	۰	۰	۵	۱۱	۱۰	۹	۸	۵	۵	۴	۵	
۰	۰	۰	۰	۰	۰	۰	۰	۷	۶	۶	۵	۳	۳	۰	۰	

جدول ۷-۱۲- نرْم آزمون پاس دادن در والیبال

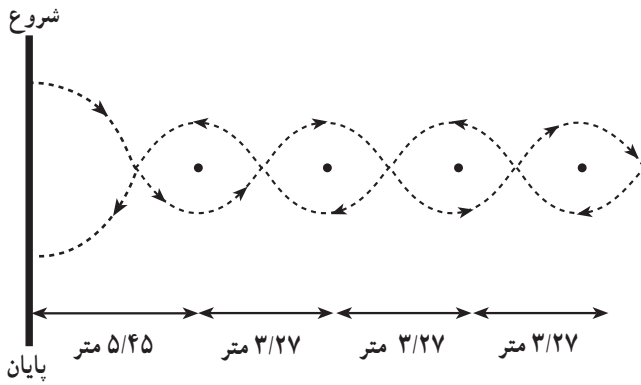
آزمون پاس دادن (دختران) بر اساس نمرات درصدی سن							درصد	آزمون پاس دادن (پسران) بر اساس نمرات درصدی سن							درصد
۱۷-۱۸	۱۶	۱۵	۱۴	۱۳	۱۲	۱۰-۱۱		۱۷-۱۸	۱۶	۱۵	۱۴	۱۳	۱۲	۱۰-۱۱	
۲۰	۲۰	۲۰	۲۰	۲۰	۱۹	۱۹	۱۰۰	۲۰	۲۰	۲۰	۲۰	۱۹	۱۹	۱۹	۱۰۰
۱۵	۱۴	۱۳	۱۳	۱۲	۱۲	۱۰	۹۵	۱۷	۱۷	۱۷	۱۷	۱۶	۱۴	۱۲	۹۵
۱۳	۱۲	۱۱	۱۱	۱۰	۱۰	۸	۹۰	۱۶	۱۶	۱۶	۱۶	۱۴	۱۳	۱۰	۹۰
۱۲	۱۱	۱۰	۱۰	۹	۸	۷	۸۵	۱۵	۱۵	۱۵	۱۵	۱۳	۱۲	۹	۸۵
۱۱	۱۰	۹	۹	۸	۷	۶	۸۰	۱۴	۱۴	۱۴	۱۴	۱۲	۱۱	۸	۸۰
۹	۸	۸	۸	۷	۶	۵	۷۵	۱۳	۱۳	۱۳	۱۳	۱۲	۱۰	۷	۷۵
۹	۸	۷	۷	۶	۶	۴	۷۰	۱۳	۱۲	۱۲	۱۲	۱۱	۹	۶	۷۰
۸	۸	۶	۶	۵	۵	۳	۶۵	۱۳	۱۲	۱۲	۱۲	۱۰	۸	۵	۶۵
۸	۷	۶	۶	۴	۴	۳	۶۰	۱۲	۱۲	۱۱	۱۱	۹	۸	۴	۶۰
۷	۶	۵	۵	۴	۴	۲	۵۵	۱۲	۱۲	۱۰	۱۰	۹	۷	۴	۵۵
۶	۶	۵	۵	۴	۳	۲	۵۰	۱۱	۱۱	۱۰	۱۰	۸	۶	۳	۵۰
۶	۵	۴	۴	۳	۳	۱	۴۵	۱۰	۱۰	۹	۹	۷	۵	۳	۴۵
۵	۴	۴	۴	۳	۲	۱	۴۰	۹	۹	۸	۸	۷	۴	۲	۴۰
۴	۴	۳	۳	۲	۲	۰	۳۵	۹	۹	۸	۸	۶	۴	۲	۳۵
۴	۳	۳	۳	۲	۱	۰	۳۰	۸	۸	۷	۷	۵	۳	۱	۳۰
۳	۳	۲	۲	۱	۱	۰	۲۵	۸	۷	۶	۶	۴	۲	۱	۲۵
۳	۲	۲	۱	۱	۰	۰	۲۰	۷	۶	۵	۵	۴	۲	۰	۲۰
۲	۲	۱	۱	۰	۰	۰	۱۵	۶	۵	۴	۴	۳	۱	۰	۱۵
۱	۱	۱	۰	۰	۰	۰	۱۰	۴	۴	۳	۳	۲	۰	۰	۱۰
۰	۰	۰	۰	۰	۰	۰	۵	۲	۲	۲	۲	۱	۰	۰	۵
۰	۰	۰	۰	۰	۰	۰	۰	۰	۰	۰	۰	۰	۰	۰	۰

جدول ۸-۱۲- نُرم آزمون توپ‌سازی برای اسپوکر

آزمون توپ‌سازی برای اسپوکر بر اساس نمرات درصدی (دختران)							درصد	آزمون توپ‌سازی برای اسپوکر بر اساس نمرات درصدی (پسران)							درصد
۱۷-۱۸	۱۶	۱۵	۱۴	۱۳	۱۲	۱۰-۱۱		۱۷-۱۸	۱۶	۱۵	۱۴	۱۳	۱۲	۱۰-۱۱	
۲۰	۲۰	۲۰	۲۰	۲۰	۲۰	۱۹	۱۰۰	۲۰	۲۰	۲۰	۲۰	۲۰	۱۸	۱۶	۱۰۰
۱۵	۱۵	۱۴	۱۴	۱۴	۱۳	۱۱	۹۵	۱۷	۱۷	۱۶	۱۶	۱۶	۱۴	۱۰	۹۵
۱۴	۱۲	۱۲	۱۲	۱۱	۱۱	۹	۹۰	۱۵	۱۵	۱۵	۱۵	۱۴	۱۲	۹	۹۰
۱۲	۱۱	۱۱	۱۰	۱۰	۹	۷	۸۵	۱۵	۱۴	۱۳	۱۳	۱۳	۱۱	۸	۸۵
۱۱	۱۰	۱۰	۱۰	۹	۸	۶	۸۰	۱۴	۱۳	۱۲	۱۲	۱۲	۱۰	۷	۸۰
۱۰	۹	۹	۹	۸	۷	۵	۷۵	۱۳	۱۲	۱۱	۱۱	۱۱	۹	۶	۷۵
۸	۸	۸	۸	۷	۶	۵	۷۰	۱۱	۱۰	۱۰	۱۰	۱۰	۸	۶	۷۰
۷	۷	۷	۷	۷	۶	۴	۶۵	۱۱	۹	۹	۹	۹	۸	۵	۶۵
۷	۷	۶	۶	۶	۵	۴	۶۰	۱۰	۹	۸	۸	۸	۷	۵	۶۰
۶	۶	۶	۶	۵	۵	۳	۵۵	۱۰	۸	۸	۸	۷	۷	۴	۵۵
۶	۶	۵	۵	۵	۴	۳	۵۰	۹	۷	۷	۷	۷	۶	۴	۵۰
۵	۵	۴	۴	۴	۴	۲	۴۵	۹	۶	۶	۶	۶	۶	۳	۴۵
۵	۵	۴	۴	۴	۳	۲	۴۰	۸	۶	۶	۶	۶	۵	۳	۴۰
۴	۴	۳	۳	۳	۳	۲	۳۵	۷	۵	۵	۵	۵	۵	۳	۳۵
۴	۳	۳	۳	۳	۲	۱	۳۰	۷	۵	۵	۵	۴	۴	۲	۳۰
۳	۳	۲	۲	۲	۲	۱	۲۵	۶	۴	۴	۴	۴	۴	۲	۲۵
۳	۲	۲	۲	۲	۲	۱	۲۰	۶	۴	۴	۴	۳	۳	۲	۲۰
۲	۲	۱	۱	۱	۱	۰	۱۵	۵	۳	۳	۳	۳	۳	۱	۱۵
۱	۱	۱	۱	۱	۰	۰	۱۰	۲	۲	۲	۲	۱	۱	۰	۱۰
۱	۱	۰	۰	۰	۰	۰	۵	۲	۱	۱	۱	۱	۱	۰	۵
۰	۰	۰	۰	۰	۰	۰	۰	۱	۰	۰	۰	۰	۰	۰	۰

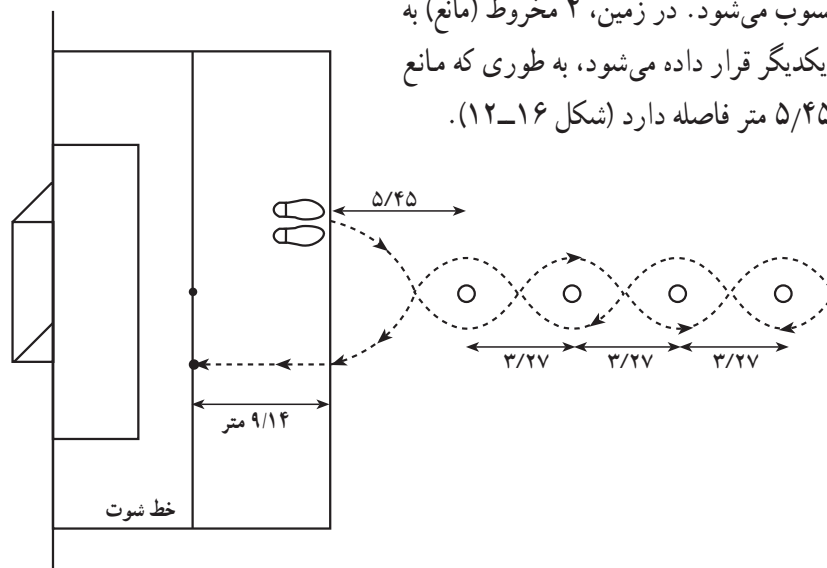
آزمون‌های مهارت در فوتبال

با این آزمون‌ها مهارت‌های بنیادی فوتبال، مانند دریبل کردن، ضربه‌زدن، پاس دادن و کنترل توپ اندازه‌گیری می‌شوند. با توجه به این مسئله که کنترل یا ضربه‌زدن با پا، سر، سینه و با قسمت‌های مختلف بدن در فوتبال امکان‌پذیر است، طراحی یک آزمون استاندارد و جامع مشکل خواهد بود و آزمون‌هایی که تاکنون ساخته شده است، قادر نیست مهارت‌های زنجیره‌ای یاد شده را اندازه‌گیری کند و تنها می‌تواند مهارت‌های انفرادی را، که در یک بازی اجرای آن‌ها به ندرت اتفاق می‌افتد، اندازه‌گیری نماید.



شکل ۱۶-۱۲ - زمین علامت‌گذاری شده برای اجرای آزمون دریبل در فوتبال

آزمون دریبل و شوت کردن: آزمون فوق را می‌توان با مهارت ضربه‌زدن با پا به سمت دروازه ادغام کرد. این کار را می‌توان با علامت‌گذاری محل شروع و پایان آزمون در دو طرف دایره‌ی پنالتی فوتبال (روی خط هجده قدم) انجام داد. خط شروع و پایان آزمون در فاصله‌ی ۱۸/۲۸ متری خط دروازه قرار دارد. یک منطقه‌ی هدف به ابعاد دروازه‌ی فوتبال بر روی دیوار رسم می‌کنیم. می‌توان از زمین فوتبال نیز استفاده کرد. زمانی که آزمودنی خط پایان آزمون دریبل را قطع کرد و ۹/۱۴ متر دیگر نیز به دریبل کردن ادامه داد، می‌تواند از روی خط به سمت دروازه شوت کند (شکل ۱۷-۱۲).

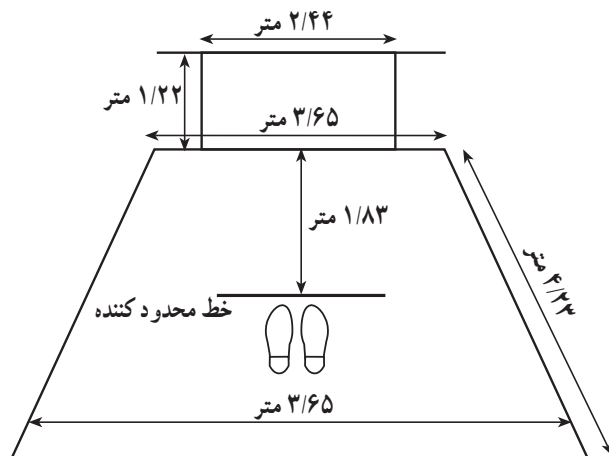


شکل ۱۷-۱۲ - زمین علامت‌گذاری شده برای آزمون دریبل و شوت کردن

آزمون دریبل فوتبال: این آزمون علاوه بر توانایی دریبل و کنترل توپ، می‌تواند قابلیت‌هایی چون هماهنگی چشم و پا و چابکی و هماهنگی کلی بدن را اندازه‌گیری کند. برای اجرای این آزمون، آزمودنی از پشت خط شروع، مطابق شکل به دریبل توپ فوتبال از بین موانع اقدام می‌کند. مربی زمان طی شده را، از لحظه‌ای که با علامت «رو» آزمون را شروع می‌کند تا زمانی که آزمودنی خط پایان را قطع کند، محاسبه می‌کند. خط پایان و شروع آزمون در یک محل قرار دارد. آزمون سه بار تکرار می‌شود و در خط پایان، آزمودنی باید توپ را در کنترل خود داشته باشد. بهترین زمان به دست آمده در سه بار تکرار آزمون (به ثانیه و دهم ثانیه) رکورد او محسوب می‌شود. در زمین، ۴ مخروط (مانع) به فاصله‌ی ۳/۲۷ از یکدیگر قرار داده می‌شود، به طوری که مانع اول با خط شروع ۵/۴۵ متر فاصله دارد (شکل ۱۶-۱۲).

۱- این آزمون می‌تواند به عنوان آزمون چابکی و هماهنگی نیز به کار رود.

ضربه به روی خط بیفتند و یا با پا خط را لمس کند، آن ضربه شمارش نخواهد شد. زمین علامت‌گذاری شده برای اجرای این آزمون در شکل ۱۸-۱۲ دیده می‌شود.



شکل ۱۸-۱۲- زمین علامت‌گذاری شده برای اجرای آزمون پاس کاری با دیوار با توپ فوتبال

آزمون پاس کاری با دیوار: این آزمون مانند آزمون قبلی

است، با این تفاوت که آزمون با زیاد شدن فاصله قدری مشکل می‌شود. آزمودنی برای اجرای آزمون پاس کوتاه از مسافت ۴ متری و برای پاس بلند از مسافت ۸ متری استفاده می‌کند. این دو خط موازی یک دیوار صاف رسم می‌شود و به مدت ۱ دقیقه این کار را انجام می‌دهد. او می‌تواند بعد از کنترل، به توپ ضربه بزند. آزمون سه بار تکرار می‌شود و بهترین رکورد به حساب امتیاز او گذاشته می‌شود.

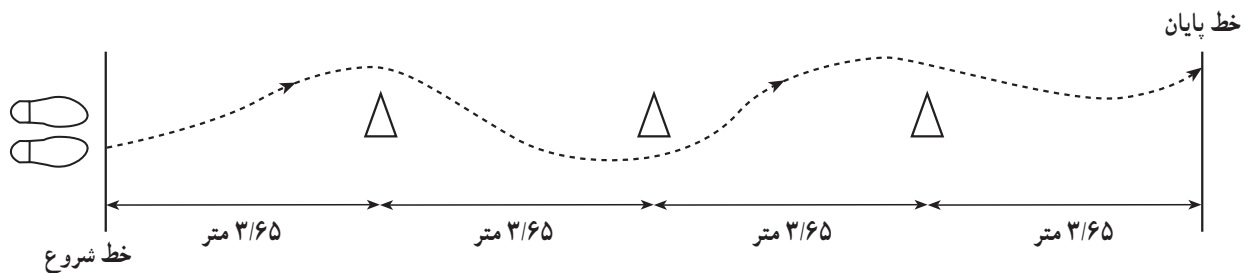
آزمون دربیبل ماریج: این آزمون مانند آزمون قبلی است،

با این تفاوت که در آزمون قبلی دربیبل توپ به صورت رفت و برگشت بود، ولی در این آزمون خط شروع و پایان در یک نقطه قرار ندارد. در این آزمون سه مانع، که با یکدیگر و با خط شروع از یک سو و با خط پایان از سوی دیگر ۳/۶۵ متر فاصله دارند، بر روی زمین قرار می‌دهیم و خط پایان و شروع را هم رسم می‌کنیم. آزمون با فرمان «رو» شروع می‌شود و فرد با دربیبل ماریج آزمون را تا خط پایان ادامه می‌دهد. آزمودنی نباید بعد از پشت سر گذاشتن آخرین مانع آن را شوت کند. آزمون سه بار تکرار می‌شود و بهترین زمان، رکورد فرد به حساب خواهد آمد (شکل ۱۹-۱۲).

آزمون شوت کردن به قصد مسافت: این آزمون را می‌توان با هر دو پای راست و چپ اجرا کرد. آزمودنی برای اجرای آزمون به یک توپ ساکن از روی خط انتهایی زمین ضربه می‌زند. فاصله‌ی محل ضربه با فرود توپ، رکورد فرد محسوب می‌شود. آزمون شش بار تکرار می‌شود و بهترین رکورد، به حساب امتیاز فرد گذاشته می‌شود.

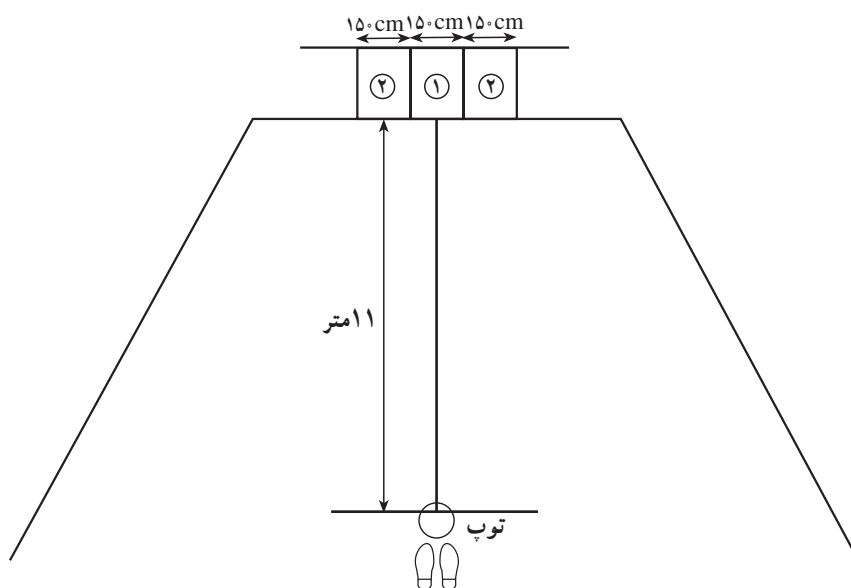
آزمون پاس کاری با دیوار با توپ فوتبال^۱: در این

آزمون، آزمودنی در یک زمان معین با پا با دیوار پاس کاری می‌کند. این آزمون برای ارزیابی هماهنگی چشم و پا، هماهنگی کل بدن و چابکی از یک سو و همچنین برای ارزشیابی مهارت پاس دادن در فوتبال از سوی دیگر، به کار گرفته می‌شود. یک منطقه‌ی هدف به شکل مستطیل به طول ۲/۴۴ متر (۸ فوت) و به ارتفاع ۱/۲۲ متر (۴ فوت) از کف سالن بر روی دیوار رسم می‌کنیم. منطقه‌ی دیگری بر روی کف سالن درست در مقابل منطقه‌ی هدف به طول ۴/۲۳ (۱۴ فوت) و به عرض ۳/۶۵ متر (۱۲ فوت) رسم می‌کنیم. یک خط محدود کننده که ۱/۸۳ متر با دیوار فاصله دارد، در منطقه‌ی کف سالن موازی با دیوار رسم می‌کنیم. ضربات باید از پشت خط محدود کننده زده شود. توپ بر روی خط محدود کننده قرار داده می‌شود و دانش‌آموز در پشت توپ قرار می‌گیرد و با علامت «رو» به توپ ضربه می‌زند. او تا آنجا که می‌تواند با هر دو پا پاس کاری با دیوار را ادامه می‌دهد و حتی می‌تواند بعد از کنترل توپ با پای راست یا چپ به آن ضربه بزند و با هر نوع استیلی که دلخواه اوست، عمل کند. استفاده از دست ممنوع است. به هر ضربه‌ای که به هدف اصابت کند، یک نمره تعلق می‌گیرد. آزمون سه بار به مدت ۲۰ ثانیه تکرار می‌شود و بهترین رکوردی که از سه بار انجام آزمون به دست آید، به حساب نمره‌ی آزمودنی گذاشته می‌شود. نمره‌ی دانش‌آموز از روی دفعاتی که توپ را در مدت ۲۰ ثانیه به هدف می‌زند، محاسبه می‌شود. توپ باید فقط با پا (ران، زانو و ...) زده شود. دانش‌آموز باید در طول آزمون از پشت خط محدود کننده ضربه بزند. اگر او در جلوی خط ضربه بزند و یا بعد از



شکل ۱۹-۱۲- زمین علامت گذاری شده برای اجرای آزمون دربیبل ماریج

آزمون ضربه‌ی پنالتی: یک منطقه‌ی هدف بر روی دیوار رسم می‌کنیم. ابتدا خطی موازی با کف سالن، که ۱۸۰ سانتی‌متر ارتفاع دارد، رسم می‌کنیم و سه خط موازی و عمود بر زمین، که ۱۵۰ سانتی‌متر با یکدیگر فاصله دارند، بر روی دیوار می‌کشیم. این مستطیل‌ها منطقه‌ی هدف محسوب می‌شوند. آزمون در پشت تویی که ۱۱ متر با منطقه‌ی هدف فاصله دارد، می‌ایستد و ۵ بار به‌طور جداگانه هدف را نشانه می‌گیرد. منطقه‌ی مرکزی ۱ امتیاز و دو منطقه‌ی کناری ۲ امتیاز دارند. حداکثر نمره در این آزمون، ۱۰ امتیاز است (شکل ۲۰-۱۲).



شکل ۲۰-۱۲- زمین علامت گذاری شده برای اجرای آزمون ضربه‌ی پنالتی

آزمون روپایی و کنترل توپ در هوا: این آزمون به‌طور سنتی در بین دانش‌آموزان و فوتبالیست‌ها معمول است و به اشکال مختلفی اجرا می‌شود. یک نوع از این آزمون روپایی با پای راست یا چپ است و آزمودنی باید بدون افتادن توپ به زمین آن را در هوا با ضربه‌ی پا کنترل کند. تنها قانون این آزمون این است که توپ هنگام ضربه‌ی پا باید تا سطح سر آزمودنی بالا بیاید و توپ‌هایی که به‌طور پی‌درپی و کوتاه زده شود، به حساب نمی‌آیند. آزمون سه‌بار تکرار می‌شود و بهترین رکورد به حساب نمره‌ی او گذاشته می‌شود.

نوع دیگر این آزمون کنترل توپ با سر، پا، ران، سینه و با قسمت‌های مختلف بدن در یک زمان معین است. در این آزمون شکل ضربه‌زدن اهمیتی ندارد، بلکه زمان حفظ و کنترل توپ در هوا به دقت یا ثانیه نمره‌ی فرد محسوب می‌شود. آزمون سه‌بار تکرار می‌شود و بهترین رکورد، نمره‌ی فرد محسوب می‌شود. آزمون با «رو» شروع می‌شود و هم‌زمان کورنومتر به کار می‌افتد. نوع دیگر آزمون، حفظ توپ با سر در هواست، که می‌توان

تعداد توپ‌ها را به عنوان رکورد در نظر گرفت و هم زمان نگهداری توپ در هوا را محاسبه کرد. آزمون سه‌بار تکرار می‌شود و بهترین رکورد، امتیاز فرد محسوب می‌شود.

مجموعه‌ی آزمون فوتبال ایگلی^۱

این مجموعه آزمون، مهارت‌های بنیادی در فوتبال را در بازی‌کنان مبتدی اندازه‌گیری می‌کند. لذا نمی‌توان از این آزمون‌ها برای آزمایش فوتبالیست‌های ماهر استفاده کرد. این آزمون‌ها عبارت‌اند از:

آزمون دریبل: وسایل موردنیاز برای اجرای این آزمون شامل یک توپ فوتبال و نصف زمین بسکتبال است. مخروط‌هایی را مطابق شکل، در چهار گوشه‌ی زمین بسکتبال، وسط خط پرتاب و دو مخروط را یکی در انتهای خط دوزنقه (این خط در امتداد خط پرتاب است) و دیگری در نقطه‌ی وسط این خط

قرار می‌دهیم. آزمودنی از منطقه‌ی شروع، دریبل کردن را آغاز می‌کند و موانع را مطابق با فلش‌های شکل طی می‌نماید. خط پایان در زیر تخته بسکتبال و روی خط انتهایی قرار دارد. زمان به ثانیه و دهم ثانیه محاسبه می‌شود. آزمودنی دوبار آزمون را تکرار می‌کند و بهترین زمان به حساب رکورد او گذاشته می‌شود.

آزمون پاس‌کاری با دیوار: این آزمون قبلاً به اشکال مختلف تشریح شده است ولی در این آزمون فاصله‌ی خط محدودکننده با دیوار ۴/۵ متر است و منطقه‌ی هدف به اندازه‌ی دروازه‌ی فوتبال (۷/۲۰×۲/۴۰ متر) است. آزمون به مدت ۳۰ ثانیه اجرا می‌شود و تعداد توپ‌هایی که به هدف برخورد کند و از پشت خط محدودکننده ارسال شود، رکورد فرد محسوب می‌شود (شکل ۲۱-۱۲).

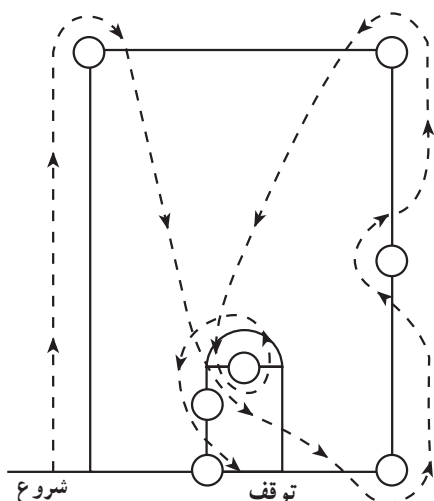
آزمون دوبار تکرار می‌شود و بهترین رکورد به حساب نمره‌ی فرد گذاشته می‌شود.

تعداد توپ‌ها را به عنوان رکورد در نظر گرفت و هم زمان نگهداری توپ در هوا را محاسبه کرد. آزمون سه‌بار تکرار می‌شود و بهترین رکورد، امتیاز فرد محسوب می‌شود.

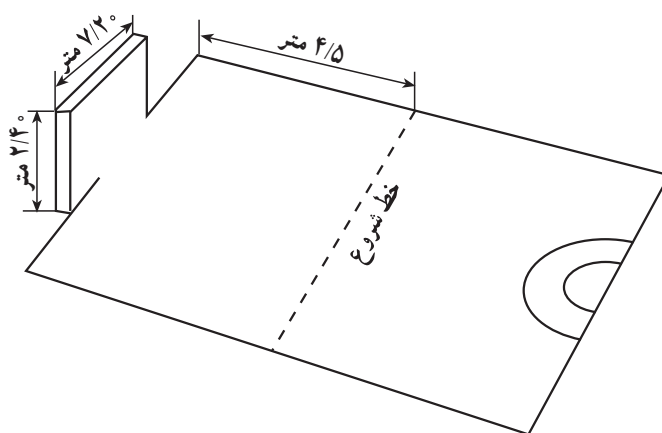
مجموعه‌ی آزمون فوتبال ایگلی^۱

این مجموعه آزمون، مهارت‌های بنیادی در فوتبال را در بازی‌کنان مبتدی اندازه‌گیری می‌کند. لذا نمی‌توان از این آزمون‌ها برای آزمایش فوتبالیست‌های ماهر استفاده کرد. این آزمون‌ها عبارت‌اند از:

آزمون دریبل: وسایل موردنیاز برای اجرای این آزمون شامل یک توپ فوتبال و نصف زمین بسکتبال است. مخروط‌هایی را مطابق شکل، در چهار گوشه‌ی زمین بسکتبال، وسط خط پرتاب و دو مخروط را یکی در انتهای خط دوزنقه (این خط در امتداد خط پرتاب است) و دیگری در نقطه‌ی وسط این خط



زمین آزمون دریبل



پاس‌کاری با دیوار

شکل ۲۱-۱۲

ثانیه سعی می‌کند به توپ ضربه بزند. اگر توپ به زمین بیفتد، اشکالی ندارد و آزمون ادامه می‌یابد ولی این کار نباید عمدی باشد. نمره‌ی فرد تعداد ضربه‌های زده شده با قسمت‌های مختلف بدن است. اگر ضربه‌ای خارج از زمین بسکتبال زده شود، به حساب نمی‌آید. اگر توپ به دست بازیکن برخورد، یک امتیاز

آزمون کنترل توپ در هوا: برای اجرای این آزمون، فرد سعی می‌کند در مدت ۳۰ ثانیه توپ را با پا، سینه، ران، سر و با سایر قسمت‌های بدن (به جز دست‌ها و بازو) در هوا کنترل کند و مانع زمین افتادن آن شود. برای شروع، آزمودنی در یک نیمه‌ی زمین بسکتبال در محل دلخواه می‌ایستد و در مدت ۳۰

۱- Yeagley Football Test

یک ضربه) کم می‌شود. آزمون دوبار تکرار می‌شود و بهترین رکورد نمره‌ی فرد محسوب می‌شود.

آزمون سر زدن: آزمودنی در دایره‌ی وسط زمین بسکتبال می‌ایستد و به توپ‌هایی که از نقاط A، B و C برای او ارسال می‌شود، با ضربه‌ی سر پاسخ می‌دهد. پرتاب‌ها باید قوس متوسط داشته باشند. آزمودنی می‌تواند توپ‌هایی را که خوب پرتاب نشده قبول نکند. ده تکرار انجام می‌شود و توپ‌هایی که در داخل منطقه‌ی دوزنقه فرود آید، ۲ امتیاز و توپ‌هایی که به سر اصابت کند، ولی در داخل دوزنقه فرود نیاید ۱ امتیاز خواهد داشت. این مجموعه آزمون در یک سالن به ابعاد زمین بسکتبال قابل اجراست.

آزمون تنیس روی میز (مت - لوکهارت)^۱

هدف: ارزش‌یابی توانایی ضربه‌زدن در تنیس روی میز اعتبار و پایایی: ضریب اعتبار ۰/۸۴. بین نمرات آزمون و قضاوت ذهنی افراد خبره گزارش شده است. ضریب پایایی آزمون ۰/۹. گزارش شده است.

رده سنی و جنسی: این آزمون برای زنان دانشجویی طراحی شده ولی برای دانش‌آموزان دبیرستانی نیز مناسب است.

کارکنان: یک نفر برای استفاده از کورنومتر

وسایل مورد نیاز: میز تنیس روی میز، توپ، راکت، چسب‌نواری، کورنومتر، کارت ثبت و خودکار

فضا: یک اتاق کوچک

ماده‌ی آزمون: ضربه به تخته‌ی روبه‌رو

یک طرف میز تنیس روی میز را (یک نیمه‌ی آن را) تا کرده و به صورت عمود بر نیمه‌ی دیگر درآوردید و از میز عمود شده به صورت تخته‌ی هدف استفاده کنید. یک خط تور، که ۱۵ سانتی‌متر با میز افقی فاصله دارد، بر روی میز عمودی بکشید (از تور تنیس روی میز هم می‌توان استفاده کرد) و یک جعبه‌ی مقوایی را که دارای دو توپ است، به کنار میز بچسبانید.

دستورالعمل اجرا: دانش‌آموز در وضعیت آماده و راکت به دست و با توپ در انتهای میز می‌ایستد و با فرمان آماده،

روتوپ را رها می‌کند و بعد از برخورد بر روی میز، با راکت به آن ضربه می‌زند، به طوری که توپ به بالای خط تور و به میز عمودی مقابل برخورد کند. و این کار را به مدت ۳۰ ثانیه ادامه می‌دهد. هیچ محدودیتی در تعداد دفعاتی که یک توپ می‌تواند قبل از رهاشدن به آن ضربه زده شود وجود ندارد. اگر دانش‌آموز کنترل توپ را از دست داد، می‌تواند توپ دوم را از جعبه کناری بردارد. زمانی که توپ جدید به بازی گذاشته می‌شود، وضعیت شروع آزمون دوباره تکرار می‌شود. ضربه‌ها و توپ‌هایی که به پایین خط ۱۵ سانتی‌متری می‌خورد به حساب نمی‌آید. هم‌چنین اگر دانش‌آموزی هنگام اجرای آزمون دست خود را روی میز بگذارد، امتیازش شمرده نمی‌شود. بین تکرارها یک دوره‌ی استراحت وجود دارد. قبل از اجرای اولین تکرار، دانش‌آموز اجازه دارد به صورت تمرینی آزمون را اجرا کند.

نمره‌گذاری: به هر توبی که به بالای خط تور ۱۵ سانتی‌متری برخورد کند امتیاز تعلق می‌گیرد. یک ضربه‌ی صحیح، ضربه‌ای است که بعد از رهاشدن از دست و بدون کمک دست دیگر زده شود. آزمون سه بار تکرار می‌شود (هر بار ۳۰ ثانیه) و بهترین رکورد از سه بار تکرار، امتیاز فرد محسوب می‌شود.

آزمون‌های شنا

مهارت شنا کردن از اجزای مختلفی تشکیل شده و قابل اندازه‌گیری است؛ از جمله دست زدن، پا زدن، هواگیری، شناوری، استارت زدن، برگشت و شنای کامل. آزمون‌های شنا به دو شکل قابل اجراست:

۱- محاسبه‌ی زمان انجام آزمون

۲- اندازه‌گیری شکل مهارت اجرا شده و زیبایی حرکت مورد اولی که همان محاسبه‌ی زمان انجام کار است، دارای اعتبار، پایایی و عینیت قابل ملاحظه‌ای است و در مسابقات جهانی و المپیک به کار گرفته می‌شود؛ مانند شنای ۵۰ متر، ۱۰۰ متر و... ولی مورد دومی قدری مشکل است و مربی باید کاملاً با تجربه باشد تا بتواند دقیق عادلانه نمره بدهد. در این بخش، هر دو نوع آزمون، با ذکر محدودیت‌های آن‌ها، ذکر خواهد شد.

۱۲ دقیقه شنا کردن^۱: این آزمون در بخش آزمون‌های استقامت قلبی-عروقی شرح داده شد. برای اجرا، آزمودنی با علامت «آماده رو» با شیرجه به شنا می‌پردازد و به مدت ۱۲ دقیقه تا آنجا که در توان دارد، شنا می‌کند. می‌توان با استفاده از طول یا عرض استخر، مسافت را تعیین کرد. با علامت‌گذاری استخر به مقیاس ۱ متر به ۱ متر یا ۵ متر به ۵ متر نیز می‌توان بر دقت اندازه‌گیری افزود. این آزمون به قصد طی مسافت انجام می‌شود. شکل دیگر این آزمون به نام شنای ۱۵ دقیقه معروف است که جکسون و همکاران در ۱۹۶۵ پیش‌نهاد کرده‌اند.

شناگرانی که قادر به ۱۵ یا ۱۲ دقیقه شنا نیستند می‌توانند زمان انجام فعالیت را کاهش دهند. آزمودنی در این آزمون می‌تواند از هر سبک شنا که دلخواه اوست، استفاده کند.

آزمون نجات غریق: یک شیء یا وزنه‌ی ۴/۵ کیلوگرمی در ته استخر و در وسط استخر ۵۰ متری قرار داده می‌شود. آزمودنی از داخل آب با علامت «آماده رو» ۲۵ متر از استخر را با کراول سینه شنا می‌کند و سپس با شیرجه به زیر آب می‌رود و شیء را به روی آب می‌آورد و با شنای پهلو شیء را تا انتهای استخر حمل می‌کند و بعد از گذاشتن آن روی سکو و لبه‌ی استخر با شنای پشت مقدماتی به طرف خط شروع برمی‌گردد. پس از طی ۲۵ متر از استخر (با پرچم‌هایی که بر بالای سر شناگر در نیمه‌ی استخر قرار داده شده، شناگر آگاه می‌شود) شناگر برمی‌گردد و بقیه‌ی مسیر را با شنای کراول سینه طی می‌کند. زمان انجام آزمون به حساب امتیاز فرد گذاشته می‌شود.

۲۵ متر شنا: این آزمون در چهار رشته‌ی کراول سینه، کراول پشت، قورباغه و شنای پهلو قابل اجراست. شناگر از بالای سکوی استارت با فرمان «آماده رو» استارت می‌زند و مسافت ۲۵ متر را شنا می‌کند. زمان انجام فعالیت به ثانیه و دهم ثانیه، رکورد او محسوب می‌شود. این آزمون‌ها برای هریک از چهار شنا به صورت جداگانه اجرا می‌شود. این آزمون مخصوص کسانی است که به تازگی شنا را یاد گرفته و در حد متوسط‌اند.

۲۵ متر پازدن: آزمودنی در این آزمون، با پای کراول سینه، پشت، پروانه و قورباغه به طور جداگانه در حالی که تخته‌ی شنا در دست دارد، آزمون را اجرا می‌کند. این آزمون در چهار سبک شنا به طور جداگانه قابل اجراست و قدرت و مهارت پازدن افراد را در هریک از سبک‌های شنا اندازه‌گیری می‌کند. آزمون از داخل آب و با سر خوردن آغاز می‌شود و زمان انجام فعالیت به ثانیه و دهم ثانیه قابل محاسبه است. این آزمون نیز برای شناگران در سطح متوسط قابل اجراست. برای شناگران ماهر مسافت را می‌توان بیش‌تر کرد.

آزمون ۲۵ متر دست زدن: این آزمون نیز مانند آزمون قبل که تنها مهارت «پازدن» را اندازه‌گیری می‌کرد، قدرت و مهارت دست زدن در شنای کراول سینه و پشت را می‌تواند اندازه‌گیری کند. برای انجام این آزمون، آزمودنی با گذاشتن تخته‌ی شنا (دوقلو) در میان ران‌های خود و با ثابت کردن پاها^۲ از داخل آب با فرمان «رو» آزمون را شروع کرده و تنها با دست زدن، ۲۵ متر شنا می‌کند. زمان انجام آزمون به ثانیه و دهم ثانیه رکورد فرد محسوب می‌شود. این آزمون برای شناگران ماهر با مسافت طولانی (۵۰ یا ۱۰۰ متر) اجرا می‌شود.

آزمون شمارش تعداد دست: شنا، شبیه اکثر روش‌های دیگر انتقال بدن، شامل به‌کارگیری متناوب نیرو است که منجر به حرکت می‌شود. در کلیه‌ی رشته‌های مورد استفاده در شنا سرعت متوسط (v) از حاصل ضرب تعداد دست در دقیقه (SR) و مسافتی که دست با هر دوره‌ی کامل خود طی می‌کند (DS) به‌دست می‌آید:

$$v = SR \times DS$$

توانایی تنظیم تعداد دست‌زدن و مسافت طی شده به عنوان بخشی از تمرین، یک مهارت آموختنی است. برای ارزش‌یابی اقتصادی بودن کشش دست شناگر، شاخص ضربه‌ی دست (SI)^۳ از طریق ضرب کردن سرعت شنا (v) بر مسافت هر دوره‌ی کامل دست (DS) تعیین می‌شود و شناگری که در هر دوره‌ی کامل دست زدن^۴، مسافت بیش‌تری را طی کند، دارای مؤثرترین

۱- آزمون کوبر

۲- در صورت عدم وجود دوقلو، می‌توان با توبه‌ی لاستیک دوچرخه پاها را از مج ثابت کرد.

۳- Stroke Index

۴- در شنا منظور از ضربه‌ی دست یا دست زدن، استفاده از دست راست و چپ بر روی هم است و دوره‌ی کامل دست زدن نیز، شامل هر دو دست می‌شود.

تکنیک شناخت و یکی از مهم ترین عوامل تعیین کننده ی موفقیت در شناهای نیمه استقامت کراال سینه محسوب می شود.

با اندازه گیری زمان شنای شناگر (T به ثانیه) و شمارش تعداد دست ها در شنای ۵۰ متر، می توان مسافت طی شده با هر دوره ی کامل دست را با استفاده از معادلات زیر به دست آورد:

$$\text{سرعت شناگر متر بر ثانیه} = \frac{\text{مسافت (۵۰ متر)}}{\text{زمان (ثانیه)}} = v \text{ سرعت}$$

$$\text{تعداد دست زده شده} = \frac{\text{تعداد دست در } ۵۰ \text{ متر}}{T \text{ (زمان شنا به ثانیه)}} = \text{SR (تعداد دست در دقیقه)}$$

$$\frac{\text{مسافت } ۵۰ \text{ متر}}{\text{تعداد دست در } ۵۰ \text{ متر}} = \text{مسافت طی شده با هر دست (دوره ی کامل)}$$

مسافت طی شده به متر در هر دوره کامل.

مثال: اگر شناگری ۵۰ متر را در ۳۰ ثانیه شنا کند و در این مسافت ۲۵ بار دست بزند پس می توان سرعت شناگر (v) تعداد ضربه دست در دقیقه (SR) و مسافت طی شده در هر ضربه دست (DS) را به ترتیب زیر محاسبه کرد.

$$\text{متر در ثانیه} = ۱/۶۶۰ = ۳۰ \text{ ثانیه} \div ۵۰ \text{ متر} = v$$

$$\text{تعداد ضربه ی } ۵۰ = ۶۰ \times (۳۰ \text{ ثانیه} \div ۲۵ \text{ ضربه دست}) = \text{SR}$$

دست در دقیقه

$$\text{متر در هر ضربه ی دست} = ۲ = ۲۵ \text{ ضربه ی دست} \div ۵۰ \text{ متر} = \text{DS}$$

محاسبات بالا را می توان برای هر نوع شنا انجام داد. روش شمارش ضربه ی دست در کراال سینه و کراال پشت مشابه است و دست زدن با دست راست و چپ یک بار یا یک ضربه دست به حساب می آید و در شنای قورباغه و شنای پهلو و شنای پشت مقدماتی جمع و باز شدن دست ها و پاها یک ضربه دست محسوب می شود.

مهارت های پایه ی مقدماتی شنا: این مهارت ها، آزمون هایی دارد که به صورت ارزش یابی ملاکی، ارزیابی و رد یا قبول می شود. مهارت های مقدماتی پایه عبارت اند از:

۱- راه رفتن بدون کمک

۲- حبس نفس به مدت ۱۰ ثانیه

۳- هواگیری و فوت کردن در داخل آب ۱۰ مرتبه پشت سرهم

۴- سُرخوردن به روی سینه

۵- سُرخوردن به پشت

۶- شناوری روی آب

۷- پریدن از سکو به آب

۸- پریدن و سُرخوردن به پشت و سینه

مهارت های مقدماتی پیشرفته:

۱- پیدا کردن شیئی از ته آب

۲- شنای کراال سینه

۳- شنای کراال پشت

۴- شنای قورباغه

۵- شنای پشت مقدماتی

۶- استارت و برگشت

آزمون های مهارت های مقدماتی پیشرفته را می توان از

طریق ارزش یابی فرآیندی ارزیابی کرد. در این نوع ارزش یابی، قضاوت ذهنی مربی ملاک ارزیابی است. برای مثال نمره دادن به پازدن یک شناگر و یا شنای کراال سینه ی او یک نوع ارزش یابی کیفی و ذهنی است. این نوع ارزش یابی در برابر ارزش یابی پایانی یا فرآورده قرار دارد. در ارزیابی فرآورده، زمان انجام فعالیت یا تعداد تکرار یک حرکت اندازه گیری می شود. برای دور شدن از قضاوت ذهنی، دستورالعمل خاصی برای رشته هایی مانند شیرجه، ژیمناستیک و مربیان شنا تهیه شده و مربیان شنا بر اساس آن نمره می دهند. برای مثال در شنای کراال سینه حالت بیرون آمدن دست، چرخش بدن، پازدن، شکل هواگیری، حرکت دست در زیر آب و... به طور جداگانه ارزیابی شده است و جمع نمرات، نمره ی کل را تشکیل می دهد.

مهارت های قابل اندازه گیری در شنا: مهارت ها یا

رشته های ورزش شنا که می توان به طور جداگانه آن ها را ارزیابی کرد، عبارت اند از:

۱- شنای کراال سینه

۱- دست راست و چپ یک بار محسوب می شود.

۲- شنای کرال پشت

۳- شنای قورباغه

۴- شنای پروانه

۵- پشت مقدماتی

۶- شنای پهلو

مقابل این دیوار خطوطی موازی هم رسم می‌کنیم. به طوری که خط اول ۵/۵ متر با دیوار فاصله داشته باشد و خطوط بعد به ترتیب ۱/۵ متر، ۱۷۵ سانتی‌متر و بقیه نیز ۱۷۵ سانتی‌متر با یکدیگر فاصله داشته باشند. به این ترتیب جمعاً ۶ خط موازی رسم می‌شود. فاصله‌ی خط آخر با دیوار مقابل ۱۴ متر است.

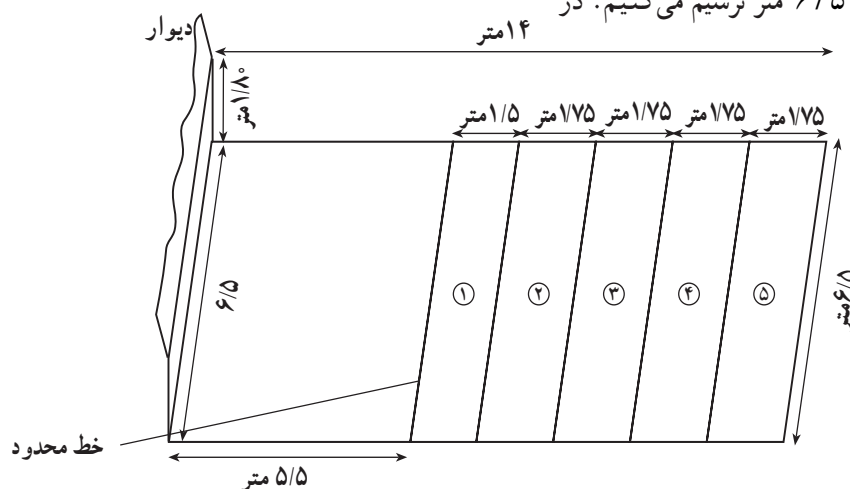
روش اجرا: آزمودنی در پشت اولین خط می‌ایستد و سعی می‌کند با قدرت و توان هرچه تمام‌تر توپ را به دیوار مقابل بزند. در این وضعیت، او باید از پشت خط ضربه بزند و توپ باید به منطقه‌ی هدف برخورد کند. توپ در بازگشت در یکی از مناطق ۵ گانه فرود خواهد آمد. هرچه قدر توپ محکم‌تر به دیوار زده شود، فاصله‌ی بیشتری را طی خواهد کرد و امتیاز بیشتری نیز دارد. آزمودنی پرتاب توپ را ۵ بار تکرار می‌کند و در هر بار نقطه‌ی فرود توپ معین می‌شود و جمع امتیازات او، بر اساس امتیازات مشخص شده در شکل تعیین می‌گردد. اگر توپ به بالای خط افقی برخورد کند آن تکرار دوباره انجام می‌شود. پایایی و عینیت این آزمون بسیار بالاست، زیرا نقاط اندازه‌گیری کاملاً مشخص است و در تکرارهای مختلف نتایج تقریباً یکسانی به دست می‌آید. حداکثر رکورد در این آزمون ۲۵ امتیاز است (شکل ۲۲-۱۲).

این رشته‌ها یا شناها بعد از آموزش قابل اندازه‌گیری و ارزش‌یابی است. کسانی که این شناها را به تازگی یاد گرفته‌اند، برای ارزش‌یابی در مسافت‌های کوتاه مثل ۲۵ متر آن را اجرا می‌کنند.

آزمون‌های مهارت هندبال

آزمون‌های هندبال بر خلاف آزمون‌های بسکتبال از تنوع برخوردار نیست و آزمون‌های ابداع شده در این زمینه اندک‌اند. این آزمون‌ها سعی می‌کند تا مهارت‌های پایه‌ای و بنیادی در هندبال را مانند شوت کردن، دریبل کردن و پاس دادن اندازه‌گیری کند. آزمون هندبال کورنیس^۱: هدف از این آزمون اندازه‌گیری، توان پرتاب توپ هندبال است.

برای اجرای این آزمون، در یک سالن، دیوار و زمین بازی را مطابق شکل ۲۲-۱۲ علامت‌گذاری می‌کنیم. بر روی دیوار مستطیلی به ابعاد $6/5 \times 1/8$ متر ترسیم می‌کنیم. در



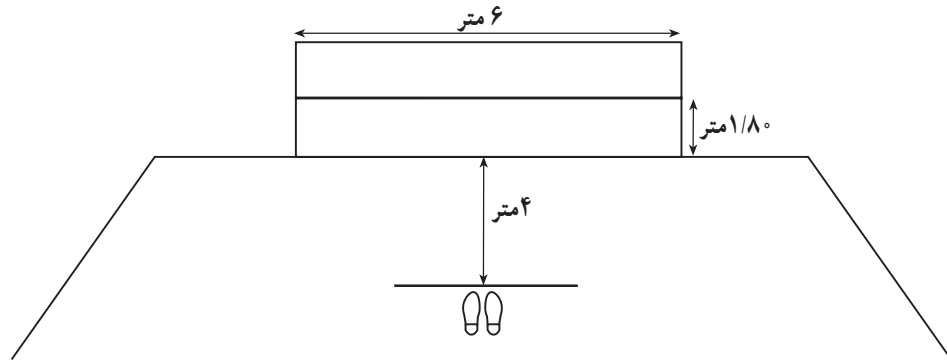
شکل ۲۲-۱۲- زمین علامت‌گذاری شده برای اجرای آزمون هندبال کورنیس

این آزمون، آزمودنی در پشت خط محدود کننده که موازی دیوار است و با آن ۴ متر فاصله دارد، می‌ایستد و در دو مرحله‌ی

آزمون پاس‌کاری با دیوار: این آزمون، مهارت گرفتن و پرتاب کردن توپ در هندبال را اندازه‌گیری می‌کند. برای اجرای

۳۰ ثانیه ای، یک بار با دست راست و یک بار با دست چپ توپ را به دیوار مقابل و به زیر خط $1/8^{\circ}$ سانتی متری مطابق شکل می زند و سپس آن را در هوا می گیرد و پاس کاری با دیوار را تا آخر ادامه می دهد. مجموع توپ هایی که از پشت خط محدود کننده زده شود و به زیر خط دیوار مقابل برخورد کند، در دو مرحله ی

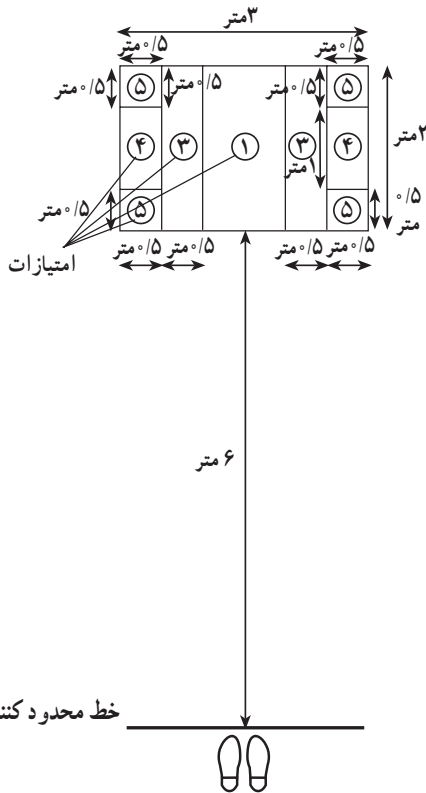
۳۰ ثانیه ای شمارش می شود و امتیاز به حساب می آید. اگر آزمودنی در هنگام اجرا پایش از خط عبور کند، آن پرتاب شمارش نمی شود. در صورتی که مربی احساس کند که پای آزمودنی به طور مکرر از خط عبور می کند، می تواند آزمون را دوباره تکرار کند. فاصله ی خط محدود کننده با دیوار مقابل ۴ متر است (شکل ۲۳-۱۲).



شکل ۲۳-۱۲

در ابتدا می تواند به طور تمرینی چند تکرار انجام دهد (شکل ۲۴-۱۲).

آزمون نشانه گیری در هندبال : هدف از اجرای این آزمون، اندازه گیری قدرت نشانه گیری و توانایی زدن توپ هندبال به هدف است.



شکل ۲۴-۱۲- زمین علامت گذاری شده برای آزمون نشانه گیری در هندبال

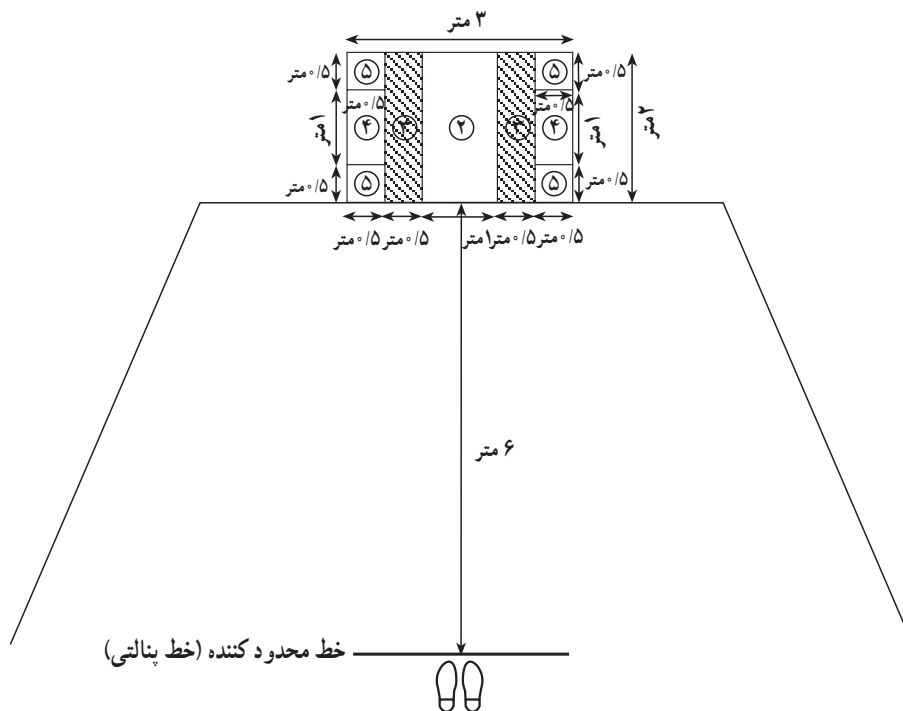
دیواری را به اندازه ی دروازه ی هندبال خط کشی می کنیم و مطابق شکل، اهدافی را به شکل مربع مستطیل در داخل دروازه ترسیم می کنیم. سپس خطی موازی با آن بر روی زمین ترسیم می کنیم. به طوری که ۶ متر با آن فاصله داشته باشد.

برای اجرای آزمون، آزمودنی در پشت خط محدود کننده می ایستد و سعی می کند توپ را به اهداف مورد نظر بزند. آزمودنی باید توپ را به زمین بزند و بعد از برخورد توپ با زمین به اهداف مورد نظر بر روی دیوار برخورد کند. در حقیقت، این آزمون توانایی فرد در گل زدن با استفاده از زمین را اندازه گیری می کند. توپ هایی که بدون برخورد با زمین به ثمر برسد، دوباره تکرار می شود. دیوار مقابل بر اساس دشواری کار، امتیاز بندی شده است. به طوری که چهار گوشه ی دروازه، امتیاز بیشتری دارد و امتیاز وسط دروازه کم تر است. آزمودنی باید سعی کند تا نقاط دارای امتیاز بیشتر را نشانه گیری کند. آزمون ۵ بار با دست راست و ۵ بار با دست چپ اجرا می شود و جمع امتیازات بر اساس نقاط برخورد توپ با دیوار، رکورد فرد محسوب می گردد. آزمودنی

امتیازات کسب شده بر اساس امتیازات روی دیوار، در ۱۰ تکرار رکورد فرد محسوب می‌شود. ضربات باید از پشت خط زده شود (شکل ۱۲-۲۵).

حداکثر امتیاز قابل حصول در این آزمون ۵۰ امتیاز است. آزمون‌دنی مجاز است با هر دستی که بخواهد (راست یا چپ) آزمون را تکرار کند.

آزمون پنالتی هندبال: مانند آزمون قبلی دیواری را به اندازه‌ی دروازه‌ی هندبال ترسیم می‌کنیم و مربع مستطیل‌هایی را مطابق شکل ۱۲-۲۵ در داخل آن رسم می‌کنیم. یک خط محدودکننده به فاصله‌ی ۶ متر و موازی با آن در مقابل دیوار رسم می‌کنیم. برای اجرا، آزمون‌دنی ۱۰ بار توپ را از پشت خط محدودکننده به اهداف موردنظر بر روی دیوار می‌زند. جمع



شکل ۱۲-۲۵- زمین علامت‌گذاری شده برای آزمون پنالتی هندبال

است و به همین دلیل در مسابقات ژیمناستیک از چندین داور و از زوایای مختلف استفاده می‌شود. نمرات این داوران نیز همیشه متفاوت است، زیرا زاویه‌ی مشاهده‌ی مهارت می‌تواند در نمره دادن مؤثر باشد. برای مثال داوری که از پشت سر یا روبه‌رو حرکت و مهارت را مشاهده می‌کند، ممکن است نمره‌اش با داوری که از پهلو مهارت را مشاهده می‌کند تفاوت داشته باشد. مهارت‌های ژیمناستیک در ۵ اسباب به طور جداگانه اجرا می‌شود و اسباب اجرای ژیمناستیک در زنان و مردان در رشته‌های حرک و بارفیکس متفاوت است. در رشته‌ی زنان چوب موازنه و در مردان دارحلقه جزو اسباب اجرای مهارت است. به دلیل مشکل بودن اجرای مهارت روی اسباب و لزوم

آزمون‌های مهارتی ژیمناستیک

همان‌گونه که قبلاً نیز متذکر شدیم، آزمون‌های ژیمناستیک و به طور کلی مهارت‌های رشته‌ی ژیمناستیک مهارت‌هایی است که به صورت ارزش‌یابی فرآیندی ارزیابی می‌شوند. بدین صورت که مربی یا داور به فرآیند حرکت نظر دارد نه به محصول کار. به همین دلیل، داور یا مربی از یک سو به زیبایی حرکت نمره می‌دهد و از سوی دیگر سعی می‌کند تا حرکت و مهارت صحیح را از غلط تشخیص دهد. این‌گونه ارزیابی‌ها یک نوع ارزش‌یابی کیفی است و داور باید کاملاً با تجربه باشد تا بتواند دقیق و عادلانه نمره بدهد. او به طور ذهنی سعی می‌کند تا مستندات عینی حرکت را دریابد. در ارزش‌یابی فرآیندی و کیفی، امکان بروز خطا بسیار

دارا بودن قابلیت‌های خاص، در این جا تنها به مهارت‌های پایه‌ای (در حرکات زمینی) پرداخته می‌شود و آزمون‌های خاص آن از ساده به مشکل تشریح می‌گردد. البته در آزمون‌ها تنها نام حرکت ذکر می‌شود و از توضیح نحوه‌ی انجام حرکت خودداری شده است. زیرا مربی در هنگام اجرا با حرکت آشنایی دارد و به توضیح مهارت نیاز ندارد.

آزمون‌های حرکات زمینی

- ۱- غلت جلوی پا جمع
- ۲- غلت جلوی پا راست
- ۳- غلت عقب پا جمع
- ۴- غلت عقب پا راست
- ۵- غلت جلوی پا باز
- ۶- غلت عقب پا باز
- ۷- غلت جلو با شیرجه (شیرجه غلت)
- ۸- بالانس غلت جلو
- ۹- بالانس با استفاده از دیوار
- ۱۰- بالانس سه‌پایه
- ۱۱- بالانس
- ۱۲- چرخ و فلک با دو دست
- ۱۳- چرخ و فلک با یک دست
- ۱۴- نیم پشتک
- ۱۵- نیم پشتک پیچ
- ۱۶- پشتک
- ۱۷- نیم وارو
- ۱۸- وارو
- ۱۹- اسکلیکا به پشت
- ۲۰- حرکات ترکیبی

آزمون‌های فوق از ساده به مشکل تنظیم شده و لازم است که بعد از آموزش به آزمون اقدام شود.

روش نمره دادن بر اساس سیستم چهارارزشی انجام می‌شود. به طوری که به اجرای خوب نمره‌ی ۳، متوسط نمره‌ی ۲ و ضعیف نمره‌ی ۱ و خیلی ضعیف نمره‌ی صفر تعلق می‌گیرد.

امتیاز دادن: براساس دشواری حرکت و اجرای صحیح، مقیاس زیر می‌تواند برای رتبه‌بندی افراد مورد استفاده قرار گیرد.

۳ امتیاز: اجرای صحیح و خوب، مکانیزم اجرایی در شکل خوب، تعادل و زیبایی در حرکت

۲ امتیاز: اجرای متوسط، اشتباهات آشکار در مکانیزم و شکل اجرا، تعادل متوسط و کم، زیبایی حرکت متوسط

۱ امتیاز: اجرای ضعیف، اشتباهات فاحش در مکانیزم و شکل اجرا، تعادل بسیار کم، زیبایی حرکت در حد ضعیف

صفر امتیاز: نداشتن اجرای صحیح، مکانیزم نادرست و فقدان کامل در اجرای حرکت یا مهارت، نداشتن تعادل و زیبایی حرکتی

آزمون‌های دو و میدانی

آزمون‌های دو و میدانی شامل آزمون‌های دویدن (سرعت، نیمه استقامت، استقامت)، پرتاب کردن (دیسک، نیزه، چکش و وزنه)، پرش‌ها (طول، ارتفاع، سه‌گام و پرش با نیزه) و آزمون‌های دوی با مانع؛ مانند ۱۱۰ متر با مانع، ۴۰۰ متر با مانع و ۳۰۰۰ متر با مانع است. بنابراین، در دو و میدانی ۹ سری مهارت مورد ارزیابی قرار می‌گیرد. اندازه‌گیری این مهارت‌ها عینی و کمی بوده و با وسایل اندازه‌گیری دقیق ارزیابی می‌شود. لذا این آزمون‌ها از اعتبار، پایایی و عینیت بسیار بالایی برخوردارند و می‌توان به جرأت گفت که آزمون‌های دو و میدانی نسبت به آزمون‌های سایر رشته‌های ورزشی از نظر معتبر بودن در درجه‌ی نخست قرار دارد. آزمون‌های دویدن در دو و میدانی با زمان سنج اندازه‌گیری می‌شود و زمان انجام فعالیت، ملاک ارزش‌یابی است. در آزمون‌های پریدن نیز مقیاس متریک فاصله‌ی پرش را به متر و سانتی‌متر معین می‌کند و در پرتاب کردن‌ها نیز مقیاس اندازه‌گیری به متر و سانتی‌متر است. در این آزمون‌ها قضاوت کیفی و زیبایی مهارت جایی ندارد و بر خلاف ژیمناستیک که ارزش‌یابی‌ها به صورت کیفی و فرآیندی است، در دو و میدانی قضاوت شخصی داور یا مربی در کار ارزش‌یابی دخالت نمی‌کند.

در این بخش، آزمون‌های مربوط به رشته‌ی دو و میدانی شرح داده می‌شود.

آزمون‌های دویدن

آزمون‌های دوهای سرعت: این آزمون‌ها، شامل دوهای ۴۵ متر، ۶۰ متر، ۱۰۰ متر و ۲۰۰ متر است که رشته‌ی ۱۰۰ متر و ۲۰۰ متر در مسابقات جهانی و المپیک برگزار می‌شود. این آزمون‌ها با فرمان «آماده‌رو» یا با صدای تپانچه آغاز می‌شود و زمان انجام حرکت از خط شروع تا خط پایان ملاک ارزش‌یابی است.

آزمون دوی سرعت با دورخیز: در آزمون‌های سرعت، در ابتدای آزمون و هنگام استارت زدن، سرعت عکس‌العمل، نقش مؤثری در ابتدای آزمون دارد. برای اندازه‌گیری «سرعت خالص حرکتی» لازم است که آزمون با استفاده از دورخیز انجام شود. برای اجرای این آزمون (مثلاً دوی ۴۵ متر) آزمودنی با یک دورخیز ۱۳ متری آزمون را شروع می‌کند و به طرف خط شروع می‌دود. به محض رسیدن به خط شروع کورنومتر به کار می‌افتد و هنگام قطع کردن خط پایان، کورنومتر از کار می‌افتد. برای اجرای این آزمون، می‌توان از دو عدد روبان رنگی، که به دو قطعه‌ی خوب یک متری وصل شده است، استفاده کرد. به محض لمس روبان رنگی در خط شروع، داور کورنومتر را به کار می‌اندازد و با قطع روبان در خط پایان، کورنومتر از کار می‌افتد. در آزمایشگاه‌ها با چشم الکترونیکی، که به یک زمان‌سنج متصل است، کار اندازه‌گیری دقیق‌تر انجام می‌شود.

آزمون‌های دوی نیمه استقامت: این آزمون‌ها شامل آزمون‌های ۴۰۰ متر، ۸۰۰ متر، ۵۴۰ متر و ۱۵۰۰ متر است. برای افراد مبتدی آزمون ۱۵۰۰ متر یک آزمون استقامتی است ولی در نزد دوندگان زنده این آزمون یک آزمون نیمه استقامتی محسوب می‌شود. آزمون‌های دوی استقامت: شامل دوهای ۵۰۰۰،

۱۰۰۰۰ و ماراتن است. البته آزمون‌های دیگری نیز وجود دارد که می‌تواند با مسافت‌های متفاوتی اجرا شود. مانند ۳۰۰۰ متر و... این آزمون‌ها استقامت قلب و عروق را اندازه‌گیری می‌کند.

آزمون‌های پرتابی: شامل آزمون‌های پرتاب وزنه، پرتاب

دیسک، پرتاب چکش و پرتاب نیزه است. در صورت عدم دسترسی به وسایل دو و میدانی و سالن ورزش، می‌توان از آزمون پرتاب توپ طبی (۴ کیلوگرمی یا ۶ کیلوگرمی) استفاده کرد. این آزمون را می‌توان به دو شکل، بدون دورخیز و با دورخیز، اجرا کرد و مسافت پرتاب شده را با متر اندازه‌گیری کرد.

آزمون‌های پرشی: این آزمون‌ها شامل آزمون‌های پرش

طول، پرش سه‌گام، پرش ارتفاع و پرش با نیزه است. به دلیل آشنا بودن مربیان با نحوه‌ی اجرای این پرش‌ها از ذکر جزئیات پرش خودداری می‌کنیم. آزمون‌های جایگزین برای اجرای آزمون‌های پرش در دو و میدانی، عبارت‌اند از:

پرش طول جفتی و پرش عمودی: مشروح روش اجرای

این دو آزمون در بخش‌های قبلی آمده است.

آزمون‌های دوی با مانع: در این آزمون‌ها، آزمودنی

مسافتی را که در آن مانع‌های چوبی قرار داده شده است، با دویدن طی می‌کند. این آزمون‌ها شامل ۱۱۰ متر با مانع، ۴۰۰ متر با مانع و ۳۰۰۰ متر با مانع است که دوهای سرعتی، نیمه استقامتی و استقامتی را شامل می‌شود.

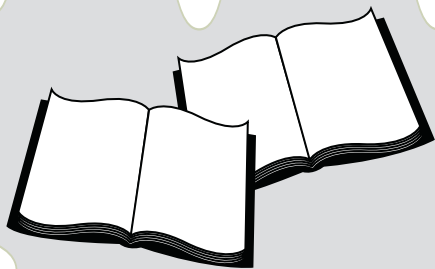
آزمون‌های دوی امدادی: در این آزمون‌ها ۴ دونده

یک تیم دو را تشکیل می‌دهند و با رد و بدل کردن یک چوب، مسافت معینی را به نوبت طی می‌کنند. مانند 4×100 متر که هر دونده پس از طی مسافت ۱۰۰ متر چوب را به نفر دوم که در انتهای ۱۰۰ متر ایستاده است می‌دهد و نفر بعدی آن را به دونده‌ی سومی و بعدی در نهایت به دونده‌ی چهارم تحویل می‌دهد و آزمون را به پایان می‌رسانند. آزمون 4×400 متر امدادی نیز در مسابقات جهانی و المپیک برگزار می‌شود.



- ۱- آزمون‌های مهارتی در رشته‌ی بدمینتون را شرح دهید و به‌طور عملی اجرا کنید.
- ۲- آزمون‌های مهارتی در رشته‌ی بسکتبال را شرح دهید و به‌طور عملی اجرا کنید.
- ۳- آزمون‌های مهارتی در رشته‌ی والیبال را شرح دهید و به‌طور عملی اجرا کنید.
- ۴- آزمون‌های مهارتی در رشته‌ی فوتبال را شرح دهید و به‌طور عملی اجرا کنید.
- ۵- آزمون‌های مهارتی در رشته‌ی تنیس روی میز را شرح دهید و به‌طور عملی اجرا کنید.
- ۶- آزمون‌های مهارتی در رشته‌ی هندبال را شرح دهید و به‌طور عملی اجرا کنید.
- ۷- آزمون‌های مهارتی در رشته‌ی شنا را شرح دهید و به‌طور عملی اجرا کنید.
- ۸- آزمون‌های مهارتی در رشته‌ی ژیمناستیک را شرح دهید و به‌طور عملی اجرا کنید.
- ۹- آزمون‌های مهارتی در رشته‌ی دو و میدانی را شرح دهید و به‌طور عملی اجرا کنید.
- ۱۰- ابعاد زمین اجرای آزمون‌های ورزشی در کلیه‌ی رشته‌ها را بر روی کاغذ، به‌طور جداگانه، ترسیم کنید.
(رشته‌هایی که دارای ابعاد مشخص است.)





فهرست مأخذ و منابع

- ۱- امیر تاش، علی محمد، جزوه‌ی سنجش و اندازه‌گیری در تربیت بدنی - انتشارات دانشکده‌ی تربیت بدنی و علوم ورزشی دانشگاه تربیت معلم، ۱۳۶۸
- ۲- بوم گارتز، اندرو اس جکسون، سنجش و اندازه‌گیری در تربیت بدنی، ترجمه‌ی دکتر حسین سپاسی، پرپوش نوربخش، انتشار سمت، ۱۳۶۷
- ۳- همتی‌نژاد، مهرعلی و رحمانی‌نیا، فرهاد، سنجش و اندازه‌گیری در تربیت بدنی، انتشارات دانشگاه پیام‌نور، ۱۳۷۵
- ۴- کاشف، مجید، سنجش و اندازه‌گیری در تربیت بدنی، انتشارات اداره‌ی کل تربیت بدنی، ۱۳۷۵
- ۵- کانسلمن جیمز ای، راهنمای شنا برای مربیان و شناگران ترجمه‌ی فاطمه سلامی، انتشارات مرکز نشر دانشگاهی، ۱۳۶۹
- ۶- کاستیل. دی. ال. مگ لیسکو. ای. وی و ریچاردسون. کتاب شنا، ترجمه‌ی عباسعلی گائینی، مهدی نمازی‌زاده، فتح الله مسیبی و حسین مجتهدی، انتشارات کمیته ملی المپیک، ۱۳۷۵
- ۷- مبانی تربیت بدنی، ترجمه‌ی احمد آزاد، انتشارات کمیته ملی المپیک
- ۸- گائینی، عباسعلی و رجبی، حمید، آمادگی جسمانی، انتشارات سمت، ۱۳۸۲، رفرنس
- ۹- هی‌وود، کایلتن، رشد و تکامل حرکتی، ترجمه‌ی مهدی‌غازی‌زاده و اصلان‌خانی، انتشارات سمت، ۱۳۸۰
- ۱۰- هی‌وود، کایلتن، راهنمای آزمایشگاهی رشد و تکامل حرکتی، ترجمه‌ی بهرام و همکاران، انتشارات سمت، ۱۳۸۲
- ۱۱- هی، جیمز، بیومکانیک فنون ورزشی، ترجمه‌ی دکتر مهدی‌غازی‌زاده، انتشارات دانشگاه تهران، ۱۳۸۲

12- James L. Anderson. The west point Fitness and diet book. 1977. U.S.A.

13- Matews. D. Measurement. 1975. U.S.A.

14- Grober. D. Janson. J. Measurement and evaluation for physical Educatores.

Human Kinetic Publisher. U.S.A. 1991.

15- AAHPERD Test Manual. 1992 - Human. Kinetic Publishers. U.S.A.

