

ماشین‌های برداشت

هدف‌های رفتاری: پس از پایان این فصل فراگیر باید بتواند:

- ۱- انواع ماشین‌های برداشت را نام ببرد.
- ۲- اجزای اصلی تشکیل دهنده ماشین‌های برداشت رایج را نام ببرد.
- ۳- نحوه اتصال و چگونگی تنظیم ماشین‌های برداشت را توضیح دهد.
- ۴- تنظیمات اصلی ماشین‌های برداشت را توضیح دهد.
- ۵- با یک دروگر عملاً کار کند.
- ۶- یک خرمن کوب را به کار بیاورد.
- ۷- ماشین‌های اختصاصی برداشت مانند چغندرکن، سیب‌زمینی کن، پنبه‌چین و ... را شناسایی کند.

۴- ماشین‌های برداشت

مقدمه

نتیجه تأثیر عوامل بر رشد گیاه مانند عملیات کاشت و داشت در هنگام برداشت محصول مشخص می‌شود. از سویی دیگر، حاصل دسترنج یک سال زراعی و سرمایه‌گذاری کشاورز نیز در این مرحله به دست می‌آید. در این مرحله است که کشاورز باید ثمر آنچه را کاشته ببیند. اما برداشت محصول عملی حساس است و چنانچه به موقع و به‌طور صحیح برداشت نشود، می‌تواند زحمات و سرمایه‌های یک سال زراعی را به هدر دهد. برداشت اصولی و صحیح هر نوع محصول ایجاب می‌کند که:

- تغییرات گیاه را در موقع برداشت و پس از برداشت بدانیم.
- روش‌های مناسب برداشت را تشخیص دهیم.

- ماشین یا ماشین آلات مناسب برداشت را انتخاب کنیم.
- زمان صحیح برداشت را تعیین کرده و به موقع نسبت به برداشت اقدام کنیم.

روش های برداشت

دو روش کلی برای برداشت محصولات زراعی وجود دارد :

- ۱- روش دستی: برداشت محصول در این روش با نیروی دست انسان یا به کمک ابزارهای دستی از قبیل داس یا قداره (شاه میله) انجام می گیرد. شکل ۱-۴ نمونه هایی از وسایل دستی را نشان می دهد. این روش در گذشته مرسوم بوده و اکنون بیش تر در مزارع کوچک مورد استفاده دارد. مسلماً این روش خسته کننده و طاقت فرسا می باشد.



شکل ۱-۴- نمونه هایی از وسایل دستی و برداشت دستی

- ۲- روش مکانیزه: در این روش محصول به کمک ماشین و به طور خودکار و نه با نیروی انسانی برداشت می شود. نقش انسان تنها هدایت و کنترل ماشین می باشد. شکل ۲-۴ یک نمونه برداشت مکانیزه به وسیله کمباین را نشان می دهد. بدیهی است که استفاده از این ماشین ها، سرعت انجام کار را زیاد کرده و می توان اراضی و مزارع بزرگ را در مدت کوتاهی برداشت نمود. در این فصل به بررسی این ماشین ها می پردازیم.



شکل ۲-۴- نمونه‌ای از ماشین برداشت مکانیزه (کمباین)

انواع ماشین‌های برداشت

- ماشین‌های برداشت علوفه.
- ماشین‌های برداشت غلات.
- ماشین‌های برداشت سیب‌زمینی.
- ماشین‌های برداشت چغندر قند.
- ماشین‌های برداشت پنبه.
- ماشین‌های برداشت ذرت.

۴-۱- ماشین‌های برداشت علوفه

می‌دانیم که در تغذیه دام‌ها، اغلب از کلیه قسمت‌های گیاه علوفه‌ای استفاده می‌شود. بنابراین اصول کار ماشین‌های برداشت علوفه مبتنی بر این است که برحسب نوع و حالت علوفه :

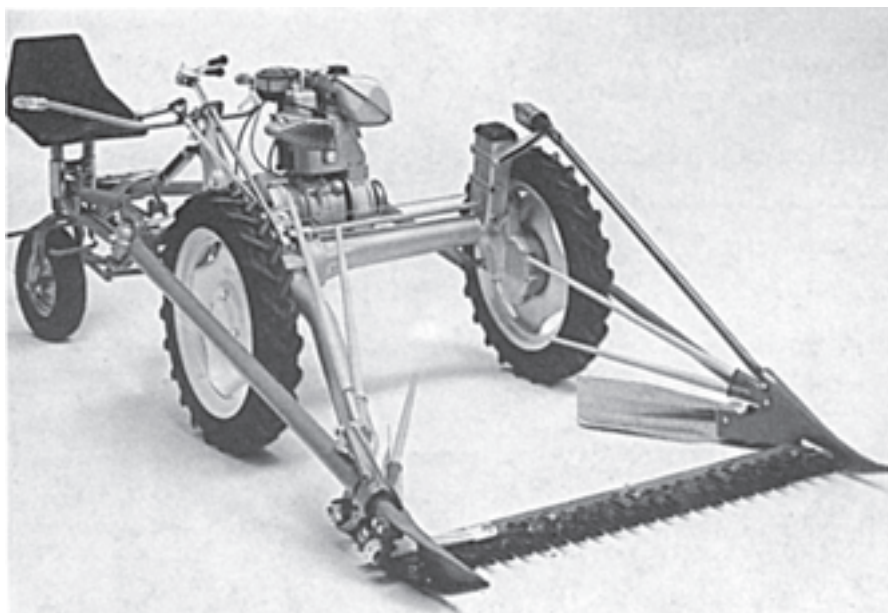
- علوفه را درو کند (دروگرها).
- علوفه را زیر و رو و یا ردیف کند (ردیف‌کن‌ها).
- علوفه را به حالت مناسب برای حمل به انبار آماده کند (بسته‌بندها).
- علوفه را درو و قطعه‌قطعه کرده و برای سیلو کردن آماده کند (خردکن‌ها).

۴-۱-۱- دروگرها: وظیفه این ماشین‌ها درو علوفه می‌باشد و دارای انواع مختلف به شرح

زیر می‌باشند :

۱-۱-۱-۴- دروگرهای موتوری: این دروگرها را در انواع سه چرخ و چهارچرخ با پایه کوتاه و پایه بلند می‌سازند. در نوع سه چرخ یکی از چرخ‌ها خارج از محور دو چرخ دیگر و در قسمت عقب واقع شده است. این چرخ هادی است. یعنی فرمان روی این چرخ اثر دارد و به وسیله فرمان و تغییر جهت این چرخ، دروگر به سمت چپ و راست هدایت می‌شود. در نوع چهارچرخ نیز دو چرخ جلو محرک بوده و دو چرخ عقب علاوه بر حمل دستگاه، هدایت آن را نیز برعهده دارند و بر روی شاسی این دروگر موتوری نصب شده که دو عمل جابه‌جا کردن دستگاه دروگر (تأمین حرکت) و به حرکت درآوردن تیغه برش را انجام می‌دهد.

درو علفه با حرکت رفت و برگشتی تیغه‌ها انجام می‌گیرد. معمولاً موقع درو از دنده‌های سنگین‌تر استفاده می‌شود. انتخاب نوع دنده بستگی به پریشتی و کم‌پشتی محصول دارد. در شکل ۳-۴ یک دستگاه دروگر موتوردار نشان داده شده است.



شکل ۳-۴- دروگر موتوری

۱-۱-۱-۴- دروگرهای تراکتوری: این دروگرها به وسیله تراکتور حمل شده و نیروی لازم برای برش، از محور تواندهی تراکتور تأمین می‌شود. دروگرهای تراکتوری، به دو دسته شانهای و دوآر تقسیم می‌شوند.

— دروگر شانه‌ای: عمل برش در این نوع دروگرها، مانند قیچی است. با این تفاوت که در این نوع برش، یک لبه قیچی متحرک (تیغه) و یک لبه دیگر قیچی ثابت (انگشتی) است. تیغه یک قطعه شش وجهی است و مجموعه‌ای از این قطعات روی پشت بند پرچ شده و ااره را تشکیل می‌دهد. ااره روی شانه برش قرار داشته و دارای حرکت رفت و برگشتی است. در حرکت رفت، یک لبه تیغه با لبه برش انگشتی سمت راست و در برگشت لبه دیگر تیغه با لبه برشی انگشتی سمت چپ، علوفه را درو می‌کند. در شکل ۴-۵، نحوه درو علوفه به وسیله دروگر شانه‌ای و مقایسه آن با طرز کار قیچی، نشان داده شده است.

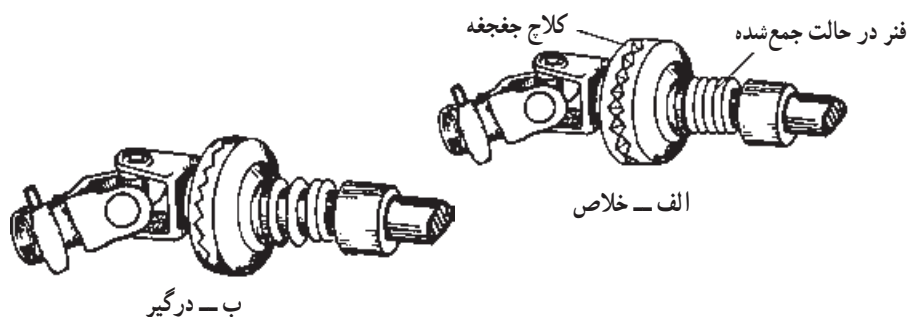
دروگر شانه‌ای از اجزای زیر تشکیل شده است:

— شاسی: مجموعه‌ای از قطعات لوله یا شمش بوده و اسکلت دستگاه را تشکیل می‌دهد. بعلاوه دارای سه نقطه اتصال است که به وسیله آن‌ها به تراکتور متصل می‌شود.

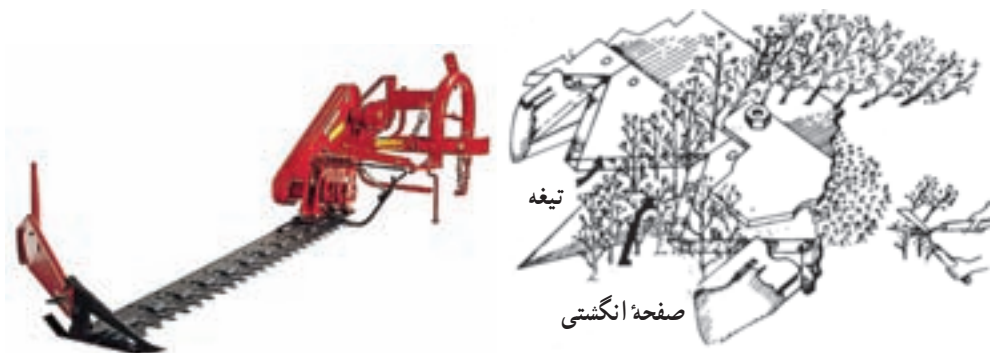
— دستگاه انتقال حرکت: شامل محور انتقال حرکت، کلاچ ایمنی، جعبه دنده یا چرخ تسمه (بولی) و چلاق دست می‌باشد.

— محور انتقال حرکت دروگر: این محور به وسیله گاردان به محور تواندهی تراکتور متصل بوده و از آن نیرو می‌گیرد.

— کلاچ ایمنی: این وسیله بین محور انتقال حرکت دروگر و جعبه دنده یا چرخ تسمه واقع است. در صورتی که به هر دلیلی شانه برش گیر کند، کلاچ حرکت آن را متوقف نموده و از آسیب دیدن قطعات آن جلوگیری می‌کند. معمولاً در دروگرهای شانه‌ای از کلاچ جفجغه‌ای استفاده می‌شود (شکل ۴-۴).

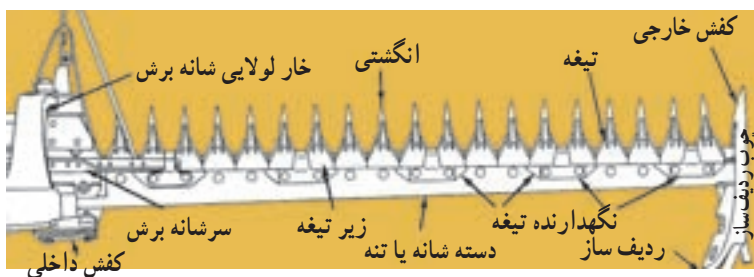


شکل ۴-۴ - کلاچ جفجغه‌ای



شکل ۴-۵- دروگر شانه‌ای

— چلاق دست: این قطعه بین صفحه دایره‌ای شکلی که بر محور انتقال حرکت متصل است و شانه برش قرار گرفته و حرکت دورانی آن را به حرکت رفت و برگشتی شانه برش تبدیل می‌کند .
 — شانه برش: قسمتی از دروگر است که عمل درو را انجام می‌دهد. این قسمت دارای اجزایی از قبیل کفش داخلی و خارجی، تیغه اره، انگشتی، تنه و نگهدارنده تیغه اره می‌باشد (شکل ۴-۶).



شکل ۴-۶- قطعات مختلف شانه برش

نحوه اتصال دروگر به تراکتور

اتصال دروگر به تراکتور مانند اتصال سایر ادوات به تراکتور است و معمولاً به صورت سوار می‌باشد. با این تفاوت که چون دروگر دارای ضامن و گاردان است، باید علاوه بر سه نقطه اتصال، این دو قطعه نیز به تراکتور متصل شود. ضامن دروگر دارای کربی و پیچ اتصال است که باید به بازوی افقی سمت راست تراکتور وصل شود. اتصال گاردان انتقال قدرت نیز مانند روش‌های اتصال گاردان به محور تواندهی است.

تنظیمات دروگر شانه‌ای: در این دروگرها معمولاً ۸ مورد تنظیم به شرح زیر وجود دارد:

— **تنظیم ارتفاع برش:** تنظیم ارتفاع برش به وسیله‌ی کفش‌ها انجام می‌شود. برای این کار شانه برش را روی کفش‌ها بالا یا پایین می‌آوریم. وسیله تنظیم، دنباله سوراخ‌دار کفشک است که با بالا یا پایین قرار دادن آن نسبت به کفش و سطح زمین ارتفاع برش تنظیم می‌شود.

— **تنظیم انطباق:** تیغه‌اره باید طوری تنظیم شود که در مرحله رفت و برگشت اره خط وسط هر تیغه با خط وسط انگشتی منطبق شود.

— **تنظیم نگهدارنده تیغه:** نگهدارنده تیغه با فشاری که به تیغه وارد می‌کند تیغه را به پایین برده و باعث تماس تیغه با صفحه انگشتی می‌شود. به عبارت دیگر لقی عمودی تیغه را می‌گیرد. چنانچه این لقی زیاد باشد، علوفه له شده و بریده نمی‌شود و اگر فشار نگهدارنده تیغه زیاد باشد، باعث خمیده شدن تیغه‌های اره می‌شود. برای زیاد کردن فشار روی تیغه، از ضربه و برای کم کردن فشار روی تیغه از شیم یا فاصله‌انداز استفاده می‌شود.

— **تنظیم تمایل انگشتی‌ها:** انگشتی‌ها، طوری طراحی و ساخته شده که نوک انگشتی رو به بالاست. روی دستگاه نیز وسیله‌ای تعبیه شده که تمایل انگشتی‌ها را رو به بالا و پایین، کم و زیاد می‌کند. در این تنظیم نباید انگشتی‌ها زیاد به طرف زمین متمایل شود که به زمین گیر کند و نه آنقدر رو به بالا باشد که علوفه از زیر انگشتی‌ها رد شود.

— **تنظیم کلاچ ایمنی:** این دستگاه دارای فنر است که با کم و زیاد کردن میزان فشار فنر مربوطه، می‌توان تنظیم لازم را انجام داد. کلاچ ایمنی باید طوری تنظیم شود که اگر مانعی بین تیغه و انگشتی گیر کند، کلاچ نیرو را قطع کند.

— **تنظیم کشش تسمه‌ها:** در دروگرهایی که سیستم انتقال به وسیله‌ی تسمه و پولی است، وسیله تنظیم کشش تسمه تعبیه شده که با تنظیم میزان کشیدگی تسمه از شل یا سفت بودن تسمه جلوگیری می‌شود.

— **تنظیم تقدم شانه:** موقعی که دروگر شروع به کار می‌کند، شانه برش در اثر مقاومت علوفه کمی به عقب متمایل می‌شود. در حالی که مطلوب‌ترین نحوه قرار گرفتن تیغه حالتی است که تیغه برش بر خط امتداد کشش عمود باشد. بدین منظور، قبل از شروع به کار انتهای آزاد شانه برش را کمی به طرف جلو قرار می‌دهند و زاویه مذکور از ۹۰ درجه کم‌تر می‌شود، به طوری که پس از شروع، تیغه برش در اثر مقاومت علوفه به عقب متمایل شده و با خط امتداد کشش همان زاویه قائمه را پیدا کند. جلو بردن انتهای آزاد شانه را تقدم شانه گویند. این مقدار بسته به طول تیغه فرق می‌کند. برحسب

شرایط برای هر متر طول شانه، ۱۵ الی ۲۰ میلی متر سر آزاد شانه را جلوتر قرار می دهند. برای این منظور روی دروگرها وسایلی تعبیه شده که رایج ترین آن ها کوتاه کردن طول اتصال ضامن ایمنی است.

نحوه عمل تنظیم تقدم شانه: برای تنظیم کردن به ترتیب زیر عمل می کنند:

– تراکتور را در یک سطح افقی، درحالی که دروگر به آن متصل است برده، توقف می کنیم و پس از پایین آوردن دستگاه دروگر، تراکتور را خاموش می کنیم.

– ترمز دستی را می کشیم.

– شانه برش را به حالت آزاد روی زمین قرار می دهیم.

– تیرک چوبی صاف را در جلو چرخ های عقب تراکتور قرار می دهیم.

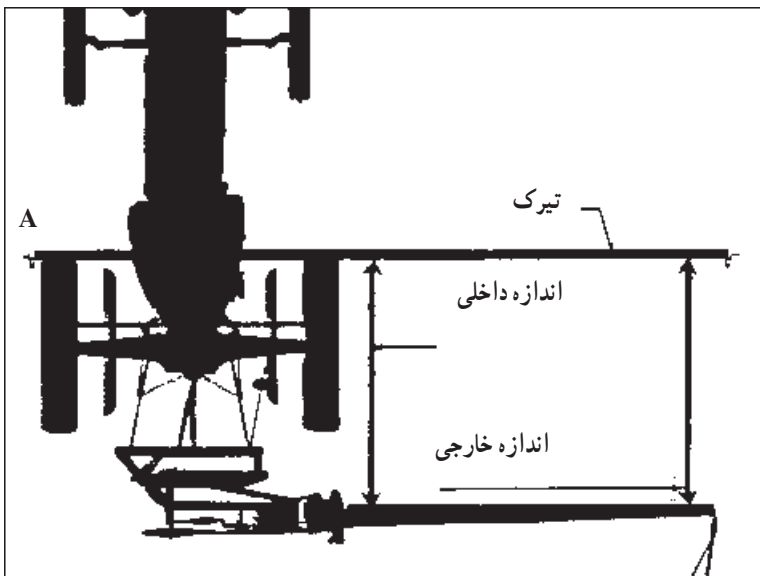
مطابق شکل ۷-۴ اندازه های مورد نیاز را به دست می آوریم و تقدم شانه را تنظیم می کنیم.

– تنظیم سرعت پیش روی: سرعت پیش روی تراکتور، به کم پستی و پرپستی محصول بستگی

دارد. بدیهی است در مزارع پرپشت، باید با سرعت کم تر و در مزارع کم پشت که تراکم محصول کم تر

است، با سرعت پیش روی بیش تر درو کرد. راننده تراکتور در حین عملیات درو باید سرعت لازم را

تخمین زده و با همان سرعت مورد نیاز حرکت کند.

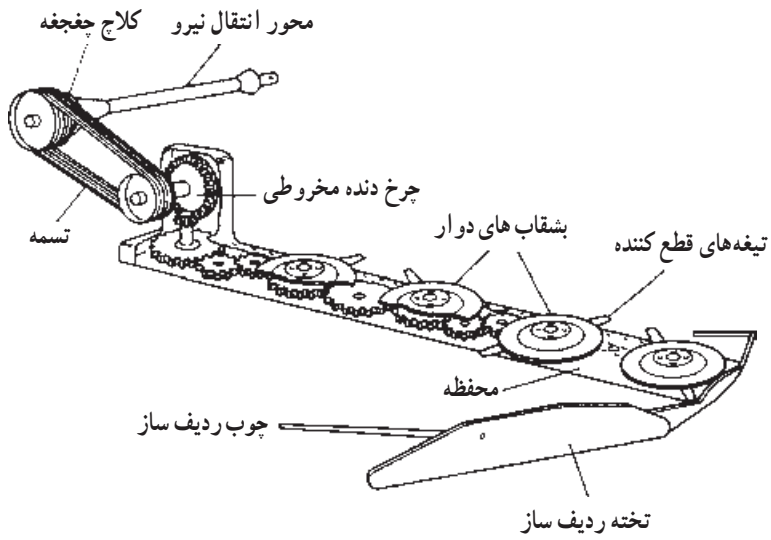


شکل ۷-۴ - نحوه تنظیم تقدم شانه

تذکر: تیغه‌های اره دروگر شانه‌ای باید تیز باشند. زیرا تیغه کند، خوب درو نمی‌کند و باعث لهیدگی علوفه می‌شود. برای تیز کردن تیغه‌ها باید اره را از محل اتصال تیغه به چلاق دست، آزاد کرده و از سر دیگر شانه بیرون کشید سپس تیغه را جلو گیره بسته تیز یا در صورت لزوم تعویض کرد.

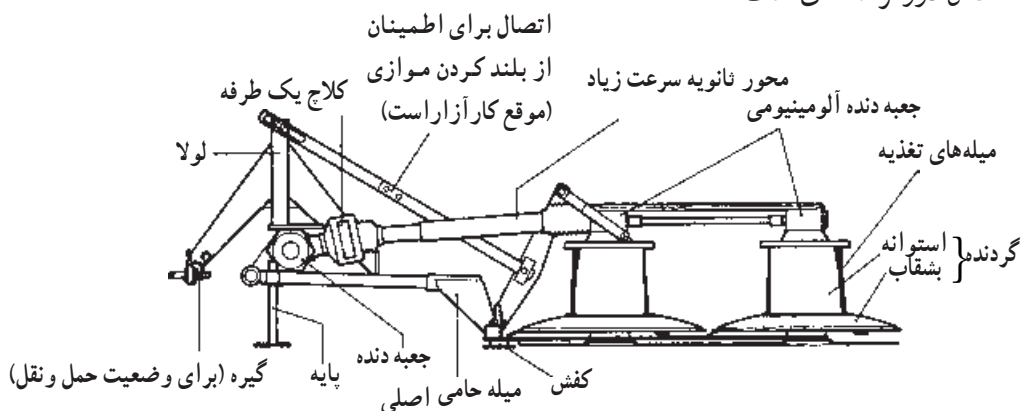
سرویس و نگهداری دروگرهای شانه‌ای

- پس از اتمام کار روزانه، باید دروگر تمیز شده تا قسمت‌های آسیب دیده قابل رؤیت شود.
- قطعات آسیب دیده را باید تعویض یا ترمیم کرد.
- انگشتی‌ها و صفحات انگشتی را باید بازدید کرده و در صورت ساییدگی بیش از حد، صفحات آن‌ها را تعویض کرد.
- انگشتی‌های کج شده را ترمیم یا تعویض کنید.
- اره را وارسی کرده، چنانچه تیغه‌ها کج شده یا آسیب دیده‌اند آن‌ها را تعویض یا ترمیم کنید.
- تسمه فلکه را باید وارسی کرد که در صورت نیاز تعویض شود.
- کلیه گریس‌خورها باید روزانه گریس کاری شوند.
- پیچ و مهره‌ها بررسی و در صورت نیاز سفت شوند.
- علاوه بر موارد فوق، توصیه‌های ذکر شده در دستورالعمل دستگاه نیز باید اجرا شود.
- دروگر دوار افقی: دروگر دوار افقی، دارای صفحه‌های دایره‌ای دوار است که حرکت خود را از محور تواندهی می‌گیرند. دروگرهای دوار افقی به دو نوع دروگرهای بشقابی و استوانه‌ای تقسیم می‌شوند (شکل ۸-۴). در هر دو نوع دروگر دوار افقی، صفحه‌های دوار در محیط دارای چند عدد تیغه است. تعداد تیغه‌ها به محیط صفحه بستگی دارد و معمولاً هر صفحه ۲ تا ۵ تیغه دارد. صفحات روی شاسی سوار شده و حرکت خود را از طریق یک سری چرخ‌دنده از محور تواندهی تراکتور می‌گیرند. سرعت چرخش صفحات در حدود ۱۵۰۰ تا ۳۰۰۰ دور در دقیقه است. برای ایمنی بیش‌تر و جلوگیری از پخش محصول، روی دستگاه با روپوش برزنتی پوشیده شده است.



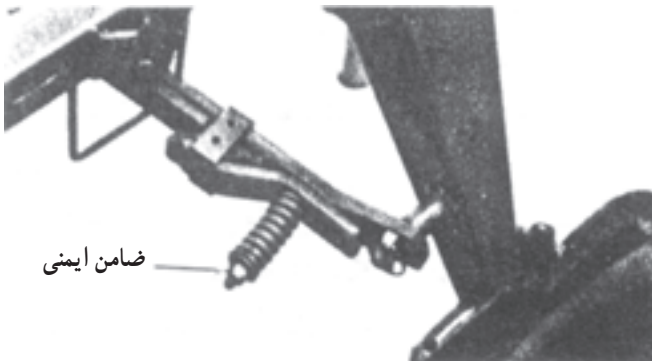
شکل ۸-۴- دروگر بشقابی

نحوه عمل دروگر دوّار افقی: حرکت دورانی از محور تواندهی به میل گاردان و از گاردان به شفت ورودی دروگر منتقل می‌شود. کلاچ ایمنی دستگاه که از نوع کلاچ ایمنی یک طرفه است، روی گاردان و سمت تراکتور قرار دارد. با چرخش استوانه یا بشقاب‌ها تیغه‌های آن‌ها که به صورت لولایی به صفحات گردنده متصل هستند در امتداد شعاع صفحه قرار گرفته و با برخورد به گیاه، آن را درو می‌کنند. علوفه درو شده در بین دو صفحه مجاور که عکس یکدیگر می‌چرخند، ردیف می‌شود. در هنگام کار، دروگر باید مطابق شکل ۹-۴ کاملاً تراز پشت تراکتور نصب شود. همان‌طور که در شکل ۹-۴ پیداست، دروگر عمود بر مسیر حرکت قرار می‌گیرد، طوری که تراکتور روی قسمت درو شده و دروگر از قسمت درو نشده عبور می‌کند. اما باید توجه داشت که در موقع حمل، دروگر در امتداد مسیر حرکت قرار می‌گیرد که اشکال ترافیکی نداشته باشد. اتصال دروگر بشقابی یا دوّار مانند اتصال دروگر شانه‌ای است.



شکل ۹-۴- تراز عرضی دروگر استوانه‌ای

چنانچه دروگر به مانع بزرگی برخورد کند، ضامن ایمنی عمل کرده و دروگر به عقب متمایل می‌شود. در شکل ۱۰-۴ ضامن ایمنی نشان داده شده است.



شکل ۱۰-۴- ضامن ایمنی

تنظیمات دروگر دوار افقی: در مورد این ماشین‌ها تنظیمات زیر معمول می‌باشد:

- **تنظیم ارتفاع برش:** سنگینی دستگاه، روی بازوهای هیدرولیک است و ارتفاع برش به وسیله کم و زیاد کردن فاصله انداز (شیم) که در زیر صفحات دوار قرار می‌گیرد، انجام می‌شود.
- **تنظیم کشیدگی تسمه:** در دروگرهای دوار افقی که تسمه فلکه در سیستم انتقال حرکت آن‌ها به کار رفته، وسیله تنظیم کشش تسمه وجود دارد که باید تسمه از نظر کشیدگی به طور صحیح تنظیم شود.
- **تنظیم سرعت پیش‌روی:** بسته به تراکم علوفه متفاوت است. برحسب شرایط باید سرعت لازم را انتخاب کرد.

تنظیم حالت شناوری دروگر

سرویس و نگهداری دروگرهای دوار افقی

- بررسی تیغه‌ها از موارد مهم است که در صورت کند شدن لبه تیغه، باید از لبه دیگر تیغه استفاده شود یا در صورت لزوم تیغه را تعویض کرد.
- بررسی روغن جعبه دنده در دروگرهایی که دارای جعبه دنده است.
- تعویض تسمه در صورت نیاز.
- گریس کاری نقاطی که گریس خور دارند.
- نوع روغن مورد مصرف برای جعبه‌دنده و تناوب تعویض آن و نیز زمان گریس کاری باید طبق

توصیه‌های کارخانه سازنده که در کتابچه راهنمای مربوطه ذکر شده، اقدام شود.

فعالیت عملی: کاربرد دروگر

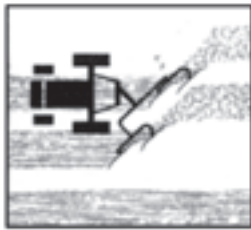
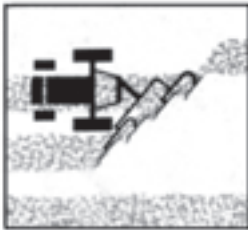
- ۱- یک دستگاه دروگر را از نظر سالم بودن اجزاء به خصوص تیغه‌ها بررسی کنید.
- ۲- در صورتی که دستگاه دروگر تراکتوری می‌باشد، آن را به تراکتور متصل نمایید.
- ۳- تنظیمات لازم را مطابق مطالبی که قبلاً گفته شد، روی دستگاه انجام دهید.
- ۴- در صورت وجود محصول جهت درو، دستگاه را به مزرعه برده و عمل درو را انجام دهید.
- ۵- چه مشکلاتی هنگام کار با دستگاه وجود دارد؟
- ۶- چه پیشنهاد یا راه‌حلی برای برش بهتر محصول می‌توان بیان کرد؟

۲-۱-۴- ردیف‌کن (شانه): پس از درو، محصول روی زمین رها می‌شود تا در اثر گرمای محیط خشک شده و آماده برداشت شود. طی این مدت باید علوفه درو شده در سطح مزرعه زیر و رو شود تا هوا در داخل علوفه جریان یافته و تمام قسمت‌های گیاه یکنواخت خشک شده و برای جمع‌آوری و بسته‌بندی ردیف‌شود. این اعمال توسط ریک انجام می‌شود.

انواع ردیف‌کن‌ها: ردیف‌کن‌ها بسیار متنوع است. برخی از محور تواندهی حرکت می‌گیرند و بعضی دیگر در اثر کشش و تماس انگشتی‌ها با علوفه حرکت چرخشی دارند. به‌طور کلی در این دو دسته می‌توان ردیف‌کن‌های چرخشی و ردیف‌کن‌های مایل را نام برد (شکل‌های ۱۱-۴ و ۱۲-۴).



شکل ۱۱-۴- ردیف‌کن مایل



شکل ۱۲-۴- طرز کار ردیف‌کن چرخی



شکل ۱۳-۴- ردیف‌کن چرخی در حین کار

ساختمان و طرز کار ردیف کن‌ها: ردیف کن‌ها از قسمت‌های کلی مانند شاسی، انگشتی و دستگاه انتقال حرکت تشکیل شده‌اند. شاسی ارتباط دهنده انگشتی‌های جمع‌آوری علوفه با تراکتور است. در بعضی از ردیف کن‌ها، انگشتی‌های عامل در دو وضعیت، جمع‌آوری و ردیف یا به هم زن کار می‌کنند. ردیف کن‌ها که از محور تواندهی تراکتور حرکت می‌گیرند، دارای جعبه دنده یا تسمه و بولی برای انتقال و تغییر جهت حرکت هستند. ردیف کن می‌تواند اعمال زیر را انجام دهد:

– علوفه درو شده را به هم بزند تا خشک شود.

– علوفه درو شده را ردیف کند.

– یک ردیف علوفه را به چند ردیف تقسیم کند.

– چند ردیف علوفه را در یک ردیف جمع کند.

شکل ۱۳-۴، ساختمان و طرز کار ردیف کن نوع چرخ‌ی را نشان می‌دهد. همان‌طور که در شکل مشاهده می‌شود، این ردیف کن وضعیت‌های متفاوتی دارد که کارهای متفاوتی را انجام می‌دهد. از طرفی حرکت چرخشی چرخ انگشتی‌ها در اثر کشش و تماس با علوفه تأمین می‌شود.

تنظیمات ردیف کن‌های چرخ‌ی:

– تنظیم ارتفاع انگشتی‌ها: نوک انگشتی‌ها نباید با سطح زمین تماس پیدا کند. چون در این حالت امکان کج شدن یا شکستن انگشتی وجود دارد. لذا دستگاه طوری تنظیم می‌شود که در موقع کار، نوک انگشتی‌ها ۱۵-۱۰ میلی‌متر از سطح زمین فاصله داشته باشد.

– تنظیم زاویه ردیف کن: در برخی از ردیف کن‌ها زاویه ردیف کن نسبت به جهت کشش قابل تنظیم است. تغییر این زاویه باعث می‌شود که دستگاه عمل به هم زدن یا ردیف کردن را انجام دهد که برحسب نیاز می‌توان با تغییر این زاویه عملیات لازم را انجام داد.

– تراز کردن ردیف کن: ریک باید طبق دستورالعمل مربوطه تراز شود، در غیر این صورت کار به درستی انجام نخواهد گرفت.

– نحوه اتصال: اکثر ردیف کن‌ها از نوع سوار شونده بوده و نحوه اتصال آن‌ها همانند سایر ادواتی است که به اتصال سه نقطه وصل می‌شوند. بنابراین پس از اتصال و هنگام شروع کار در مزرعه باید تنظیمات لازم انجام گیرد.

– تنظیم حالت شناوری: حالت شناوری ردیف کن‌های چرخ‌ی به وسیله فنرهای مربوطه انجام

می‌شود.

سرویس و نگهداری ردیف‌کن‌ها

– بازدید سطح روغن جعبه‌دنده در ردیف‌کن‌هایی که دارای جعبه‌دنده است و تعویض آن طبق دستورالعمل مربوطه.

– گریس کاری یاتاقان‌ها به‌طور روزانه.

– تعمیر و تعویض انگشتی‌های آسیب‌دیده.

– سفت کردن پیچ‌های مختلف.

فعالیت عملی: کاربرد ردیف‌کن

۱– یک ردیف‌کن را به تراکتور متصل کنید و از سالم بودن اجزای آن اطمینان حاصل کنید.

۲– در صورت وجود محصول درو شده در مزرعه، ردیف‌کن را به مزرعه ببرید.

۳– تنظیمات لازم را در مزرعه انجام داده و اقدام به ردیف کردن محصول درو شده بنمایید.

۴– چه توصیه‌هایی برای کار بهتر با این دستگاه پیشنهاد می‌کنید.

۳–۱–۴– ماشین بسته‌بند علوفه: یکی دیگر از عملیات مهم و ضروری در مراحل برداشت

علوفه، بسته‌بندی آن است. این عمل امکان می‌دهد، مقدار زیادی علوفه برای تغذیه دام‌ها در انبار ذخیره شده و به مرور به مصرف دام برسد.

رایج‌ترین ماشین‌های بسته‌بند دو دسته هستند که عبارتند از:

– ماشین‌هایی که بسته‌های بزرگ استوانه‌ای یا مکعبی می‌سازند.

– ماشین‌هایی که علوفه را در ابعاد مکعبی کوچک بسته‌بندی می‌کنند.

۱–۳–۱–۴– ماشین‌هایی که بسته‌های بزرگ مکعبی یا استوانه‌ای می‌سازند: این ماشین‌ها

علوفه را در ابعاد وسیع بسته‌بندی کرده ولی دور بسته، نخ یا سیم پیچیده نمی‌شود. در شکل ۱۴–۴ نمونه‌ای از این ماشین‌ها نشان داده شده است.



شکل ۱۴-۴- ماشین بسته‌بند استوانه‌ای

۲-۳-۱-۴- ماشین‌هایی که علوفه را در ابعاد کوچک بسته‌بندی می‌کنند: این نوع ماشین‌ها علوفه را در بسته‌های متوسط و به شکل مکعب مستطیل به ابعاد تقریبی $۸۰ \times ۵۰ \times ۵۰$ سانتی‌متر بسته‌بندی می‌کنند و به بیلر موسومند. طول بسته‌ها قابل تنظیم است. دور بسته نیز دو باند نخ‌پیچیده و گره زده می‌شود تا علوفه پس از متراکم شدن از هم باز نشود.

— ساختمان ماشین بسته‌بند علوفه: این ماشین از چند قسمت کلی تشکیل شده که عبارتند از: شاسی، واحد انتقال حرکت، واحد جمع‌آوری علوفه، واحد خوراک‌دهنده، محفظه تراکم، واحد متراکم‌کننده علوفه، واحد بسته‌بندی علوفه، چرخ‌های حامل.

طرز کار ماشین بسته‌بند علوفه: علوفه برای بسته‌بندی باید مراحل را طی کند که عبارتند از: جمع‌آوری علوفه، فشردن و بسته‌بندی. این مراحل توسط قسمت‌های مختلف بیلر انجام می‌گیرد که تشریح می‌شود. کلیه قسمت‌ها روی شاسی نصب شده و شاسی روی دو چرخ حمل می‌شود. از سوی دیگر، شاسی دارای یک نقطه اتصال است. دستگاه، به صورت کششی به تراکتور وصل می‌شود. علاوه بر آن واحد انتقال حرکت به وسیله میل‌گاردان به محور تواندهی تراکتور وصل شده و از آن حرکت می‌گیرد. واحد جمع‌آوری دارای تعدادی انگشتی است که حرکت دورانی دارند. حرکت انگشتی‌ها از دستگاه انتقال حرکت تأمین می‌شود. انگشتی‌ها در موقع کار ۱۵-۱۰ میلی‌متر از سطح زمین بالاتر قرار دارند و حین دوران، علوفه را از زمین بالا می‌آورند. علوفه روی فنرهای نیم‌گردی که تشکیل یک سکو داده‌اند، هدایت می‌شود. چنگک یا حلزونی خوراک‌دهنده، علوفه را از روی سکو به طرف محفظه تراکم هدایت می‌کند. حرکت چنگک نیز از دستگاه انتقال حرکت تأمین می‌شود.

محفظه تراکم علوفه معمولاً کانالی با مقطع مستطیل است که در داخل آن یک پیستون با همان مقطع حرکت رفت و برگشتی دارد. در هر حرکت پیش روی پیستون، یک لایه از علوفه که به وسیله حلزونی به داخل کانال آمده فشرده می‌شود. یک لبه پیستون با لبه محفظه عمل برش علوفه را انجام می‌دهد. وقتی طول بسته علوفه در داخل کانال به اندازه مطلوب رسید، دستگاه گره‌زن نخ را دور بسته گره زده و آن را می‌برد.

توضیح این که دستگاه گره‌زن از حساسیت فوق‌العاده‌ای برخوردار است و از قسمت‌های فنی مهم به‌شمار می‌رود.

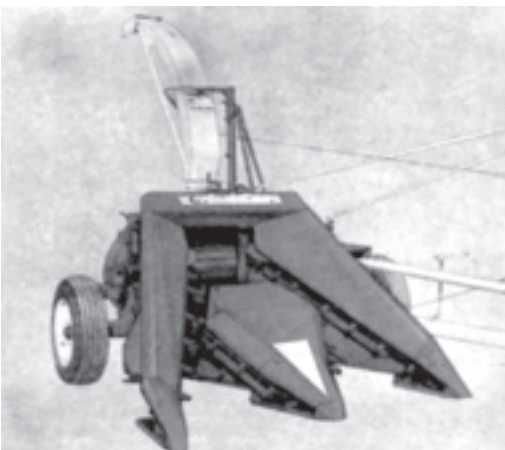
۴-۱-۴- خردکن علوفه: از این ماشین‌ها برای برداشت و خرد کردن علوفه‌ای که سیلو می‌شود، استفاده می‌کنند. از جمله این علوفه، ذرت علوفه‌ای می‌باشد که پس از سیلو شدن تخمیر شده و از آن غذای مناسبی برای دام‌ها تهیه می‌شود.

— خردکن ذرت علوفه‌ای: ذرت علوفه‌ای از گیاهانی است که سیلو کردن آن بسیار رایج است. در موقع برداشت کلیه قسمت‌های گیاه شامل ساقه و برگ و بلال درو شده و خرد می‌شود. دانه بلال باید حالت خمیری داشته باشد. بنابراین ماشین‌های خردکن ذرت باید قابلیت درو و خرد کردن محصول را داشته باشند.

— ساختمان و طرز کار خردکن ذرت: دستگاه از دماغه یا هد، تیغه، استوانه‌های خوراک دهنده، استوانه یا تیغه‌های خردکن، کانال هدایت، وسایل انتقال حرکت و ایمنی تشکیل شده است. معمولاً خردکن‌ها یک یا چند ردیفه و به‌صورت کششی به تراکتور متصل می‌شوند. حرکت قطعات عامل از محور تواندهی تأمین می‌شود. تیغه‌ها، ساقه ذرت را از نزدیک زمین درو کرده و قاشقک‌ها، ذرت

چیده شده را به طرف استوانه‌های خوراک دهنده هدایت می‌کند. استوانه‌های مذکور ساقه ذرت را همراه بلال و سایر قسمت‌ها به جلوی تیغه‌های خردکن هدایت کرده و کلیه قسمت‌های خرد شده توسط پره‌ای مخصوص و باد، به کانال هدایت می‌شود. کانال هادی، ذرت‌های خرد شده را در پی‌نورد و یا کامیون تخلیه می‌کند تا به سیلو منتقل شود.

شکل ۱۵-۴- خردکن ذرت
علوفه‌ای از نوع دوردیفه



۴-۲- ماشین‌های برداشت غلات

برداشت غلات، با برداشت علوفه متفاوت است. زیرا در برداشت غلات، هدف درو محصول و جدا کردن کاه و دانه از یکدیگر است. بدین منظور از ماشین‌های مختلفی استفاده می‌شود که معمول‌ترین آن‌ها عبارتند از: ماشین‌های درو دسته‌بند، خرمن‌کوب، ماشین برداشت کامل غلات (کمباین).

۴-۲-۱- ماشین درو دسته‌بند: در بحث دروگر موتوردار علوفه در مورد ماشین توضیح داده شد. در این قسمت اشاره می‌کنیم که دستگاه دروگر موتوردار، دو نوع دماغه دارد. یک نوع دماغه آن مخصوص درو علوفه است که توضیح داده شد. نوع دیگری دماغه مخصوص درو غلات به این دستگاه وصل می‌شود که غلات را درو کرده و به صورت دسته‌بندی روی زمین قرار می‌دهد. دستگاه گره‌زن نخ را دور بسته غلات گره می‌زند و می‌برد (مانند گره‌زن بسته‌بند علوفه). بقیه عملیات خرمن‌کوبی و بوجاری در خرمن‌گاه با ابزار دستی و یا توسط خرمن‌کوب انجام می‌شود. در شکل ۴-۱۶ یک دستگاه دروگر دسته‌بند حین کار، نشان داده شده است.



شکل ۴-۱۶- دروگر دسته‌بند در حین کار

۲-۲-۴- ماشین‌های خرمن‌کوب: پس از آن که محصول با داس و یا دروگر بسته‌بند درو شد، به خرمن‌گاه منتقل می‌شود. در محل خرمن باید محصول خرمن‌کوبی و بوجاری شود. ماشین‌های خرمن‌کوب متفاوت است. در هر منطقه بسته به موقعیت و شرایط و امکانات از یک یا چند نوع آن‌ها استفاده می‌شود ولی رایج‌ترین آن‌ها عبارتند از خرمن‌کوب بدون دستگاه بوجاری و خرمن‌کوب با دستگاه بوجاری.

۱-۲-۲-۴- خرمن‌کوب بدون دستگاه بوجاری: اجزای تشکیل دهنده این خرمن‌کوب عبارت است از شاسی، کوبنده، ضدکوبنده قیف یا دهانه دریافت محصول، نقاط اتصال به تراکتور (سه نقطه یا یک نقطه)، چرخ‌های حامل یا کشک‌ها، پنکه بادزن.

این خرمن‌کوب‌ها، از نوع سوار (سه نقطه اتصال) یا کششی (یک نقطه اتصال) است که در خرمن‌گاه مستقر شده و از محور تواندهی تراکتور حرکت می‌گیرد. محصول از دهانه ورود به محفظه کوبنده و ضدکوبنده وارد شده و در اثر گردش کوبنده روی ضدکوبنده، کوبیده می‌شود. گردش کوبنده توسط میل‌گاردان تأمین می‌شود. ضدکوبنده صفحه سوراخ‌داری است که در زیر استوانه کوبنده قرار دارد. تا زمانی که محصول به اندازه قطر سوراخ‌های ضدکوبنده خرد نشده، در محفظه کوبش کوبیده می‌شود. پس از کوبیده شدن از سوراخ‌های ضدکوبنده کاه و دانه مخلوط بیرون می‌ریزد. مواد کوبیده شده حین سقوط، در معرض باد پنکه واقع شده و از دستگاه خارج می‌شود. در اثر اختلاف وزن مخصوص کاه و دانه از هم جدا می‌شود. در شکل ۱۷-۴ یک دستگاه خرمن‌کوب بدون دستگاه بوجاری نشان داده شده است.



شکل ۱۷-۴- خرمنکوب متصل به تراکتور

تنظیمات خرمن کوب: این خرمن کوب موقع کار باید کاملاً تراز بوده و لرزش نداشته باشد. باد پنکه نیز بستگی به دور محور تواندهی و کم و زیاد شدن دریچه تنظیم دارد.

۲-۲-۴- خرمن کوب با دستگاه بوجاری: این دستگاه ضمن خرمن کوبی، محصول را بوجاری می کند.

اجزای تشکیل دهنده خرمن کوب با دستگاه بوجاری عبارتند از دهانه تغذیه، کوبنده، ضد کوبنده، غربال ها، پنکه (بادزن)، کلاچ ایمنی، چرخ لنگر، دستگاه تنظیم فاصله کوبنده و ضد کوبنده، دهانه خروجی گندم، دهانه خروجی کزل.

طرز کار خرمن کوب با دستگاه بوجاری: این دستگاه، از دهانه ورود محصول را دریافت کرده و در محفظه کوبش آن را کوبیده و پس از کوبیدن محصول روی غربال ها که حرکت لرزشی دارند، می ریزد. ضمناً بادزن با میدن هوا باعث جدا شدن گاه و دانه می شود. کزل ها، از روی غربال و دانه ها از زیر غربال روی سینی مربوطه ریخته و از دهانه خروجی به طور جداگانه خارج می شود.

تنظیمات خرمن کوب با دستگاه بوجاری:

— تراز دستگاه بسیار مهم است. چنانچه دستگاه تراز نباشد، لرزش زیاد شده و باعث خرابی دستگاه خواهد شد.

— تنظیم فاصله کوبنده و ضد کوبنده، برحسب ریزی و درشتی دانه این فاصله تنظیم می شود.

— تنظیم میزان باد که معمولاً به وسیله دریچه انجام می شود.

— تنظیم جهت وزش باد به وسیله صفحه، جهت وزش باد قابل تنظیم است.

— سرویس و نگهداری خرمن کوب با دستگاه بوجاری.

— دو سر محور کوبنده و پنکه و غربال ها باید روزانه گریس کاری شود.

— زنجیر انتقال حرکت باید روغن کاری شود.

— تسمه های انتقال حرکت باید بررسی و در صورت نیاز تعویض شود.

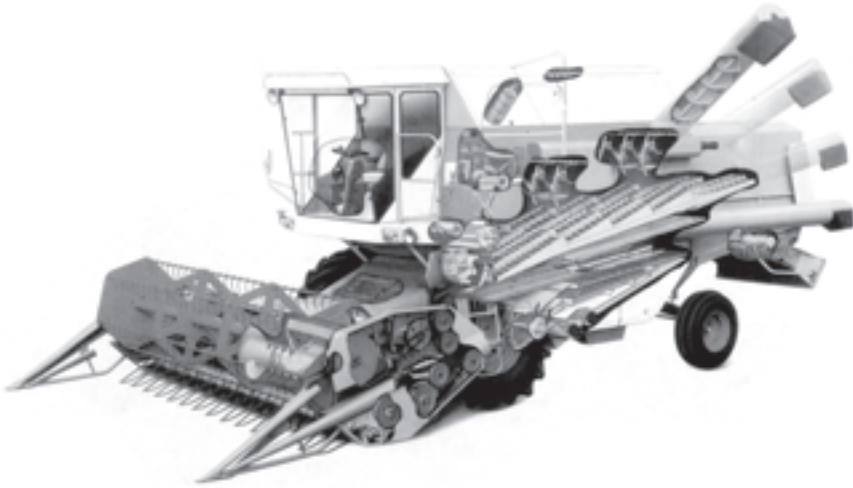
— در فصل بی کاری باید خرمن کوب را در جای خشک سرپوشیده نگهداری کرد.

نحوه اتصال: پس از استقرار خرمن کوب در محل مورد نظر، محور انتقال نیروی خرمن کوب (میل گاردان) را به هزارخار محور تواندهی تراکتور متصل نموده و سپس برای راه اندازی و شروع به کار آن، محور تواندهی تراکتور را درگیر نمایید. تراکتور باید در دور توصیه شده به صورت درجا، محور تواندهی را به حرکت درآورد.

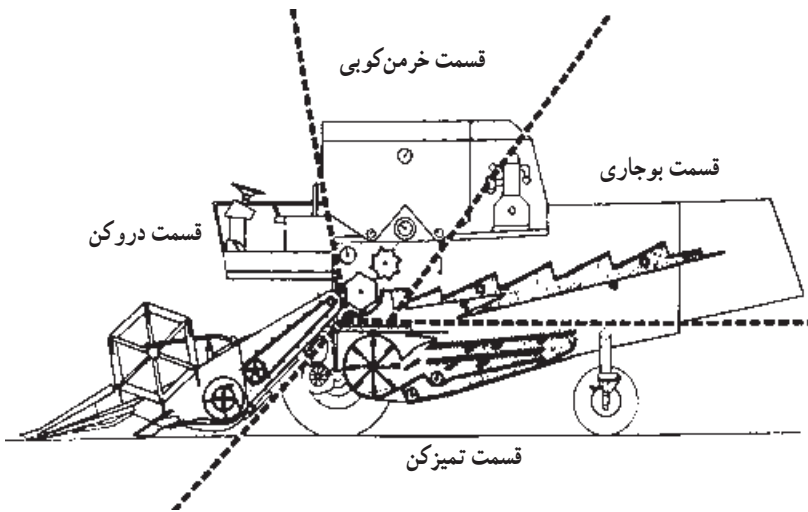
فعالیت عملی: خرمن کوب

- ۱- خرمن کوب را در محلی مناسب مستقر نمایید.
- ۲- محور انتقال نیروی خرمن کوب را به تراکتور متصل نمایید.
- ۳- دستگاه را با دور توصیه شده به کار انداخته و در صورت وجود محصول درو شده (مثلاً خوشه‌های گندم)، آن‌ها را در خرمن کوب بریزید.
- ۴- وضعیت دانه و کاه جدا شده را بررسی کنید.
- ۵- تنظیمات مورد نیاز دستگاه کدامند؟
- ۶- برای به کارگیری خرمن کوب چه پیشنهادهای دارید؟

۳-۲-۲-۴- ماشین برداشت کامل غلات (کمباین): در اصل این کلمه به مجموعه عملیاتی از قبیل درو، خرمن کوبی، بوجاری محصول در یک ماشین اطلاق می‌شود. برای انجام این عملیات، دو نوع کمباین ساخته شده که عبارتند از کمباین کششی که به وسیله تراکتور کشیده شده و کلیه قسمت‌های آن از محور تواندهی تراکتور حرکت می‌گیرد و کمباین موتوردار که در این قسمت کمباین موتوردار توضیح داده می‌شود. کمباین غلات: به طور کلی، عملیات برداشت محصول غلات با کمباین در پنج مرحله انجام می‌شود. این مراحل عبارتند از دروگری، خرمن کوبی، غربال کردن بوجاری، انتقال دانه‌ها. طرز کار کمباین غلات: قسمت دروگر دستگاه کمباین شبیه دروگر شانه‌ای عمل کرده و محصول را از قسمت جلو درو می‌کند. محصول دروشده به وسیله حلزونی جمع‌آوری و توسط نقاله به محفظه کوبش هدایت می‌شود. در اثر چرخش کوبنده روی ضدکوبنده، محصول کوبیده شده و روی غربال‌ها و الک‌ها قرار می‌گیرد. غربال‌ها کلش را جدا کرده و از دهانه خروجی کمباین بیرون می‌ریزد. کزل، کاه و دانه از غربال‌های کلش روی الک‌های دانه سقوط می‌کند. کاه و دانه در مقابل وزش باد دستگاه بادزن قرار می‌گیرند. در نتیجه کاه از دانه جدا می‌شود. کاه از دهانه خروجی بیرون می‌ریزد و کزل روی سینی کزل و دانه‌های گندم نیز روی سینی گندم ریزش می‌کند. سینی‌های فوق، شیبدار است و در کف سینی، حلزونی وجود دارد که کزل‌ها را به نوار بالابر کزل برای کوبیدن مجدد و دانه‌های گندم را به نوار بالابر دانه برای انبار در مخزن گندم هدایت می‌کند. در شکل ۱۸-۴ الف، قسمت‌های مختلف کمباین و در شکل ۱۸-۴ ب، مراحل چندگانه برداشت غلات نشان داده شده است.



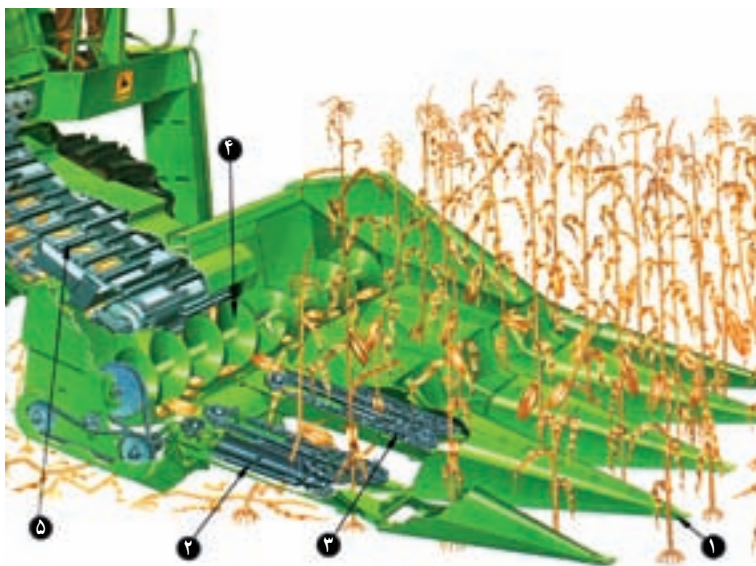
الف



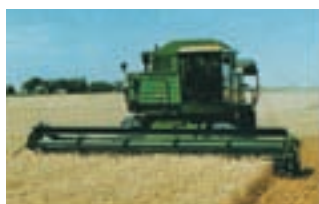
ب

شکل ۱۸-۴- قسمت‌های اصلی کمباین

با تعویض قسمت دروگر یا دماغه کمباین غلات، می‌توان از آن برای برداشت ذرت دانه‌ای نیز استفاده کرد. بدین صورت که دماغه یا هد ذرت چین به کمباین غلات بسته می‌شود که به وسیله آن بلال چیده شده و غلتک‌های مخصوص پوست بلال کنده شده و در قسمت دانه‌کن، دانه‌های ذرت از بلال جدا می‌شود. در شکل ۱۹-۴، کمباین برداشت ذرت دانه‌ای نشان داده شده است.



۱- ردیفکن ۲- زنجیر هدایت ۳- غلتک بلال چین ۴- استوانه ماریچی ۵- نقاله
 شکل ۱۹-۴- هد برداشت دزت دانه‌ای



استفاده از کمباین برای سایر محصولات: برای این کار تنظیمات کمباین را مطابق محصول مورد نظر و توصیه‌های شرکت سازنده که در دفترچه راهنما ارائه شده، تغییر می‌دهند. شکل ۲۰-۵ انواع هد کمباین متصل به کمباین را نشان می‌دهد.



شکل ۲۰-۴- سه نوع دماغه متصل به کمباین برای محصولات مختلف

۳-۴- ماشین‌های برداشت سیب‌زمینی

سیب‌زمینی یک محصول ردیفی پشته‌ای است. در برداشت سیب‌زمینی این مراحل باید انجام

شود:

– چیدن شاخ و برگ سیب‌زمینی

– کندن پشته خاک محتوای سیب‌زمینی

– جدا کردن سیب‌زمینی از خاک

– جمع‌آوری و بسته‌بندی سیب‌زمینی

برای انجام این مراحل، ماشین‌های مختلفی استفاده می‌شود که هر یک بعضی از مراحل را انجام می‌دهند. رایج‌ترین آن‌ها عبارتند از: ماشین برداشت سیب‌زمینی با صفحه غلطان و ماشین برداشت سیب‌زمینی با صفحه مشبک لرزان.

۱-۳-۴- ماشین‌های برداشت سیب‌زمینی با صفحه لرزان: ساختمان این ماشین از

شاسی، تیغه ناودانی شکل، صفحات مشبک لرزان، چرخ‌های حامل، سیستم انتقال حرکت تشکیل شده است.

– طرز کار ماشین برداشت سیب‌زمینی با صفحه لرزان: شاسی دارای سه نقطه اتصال

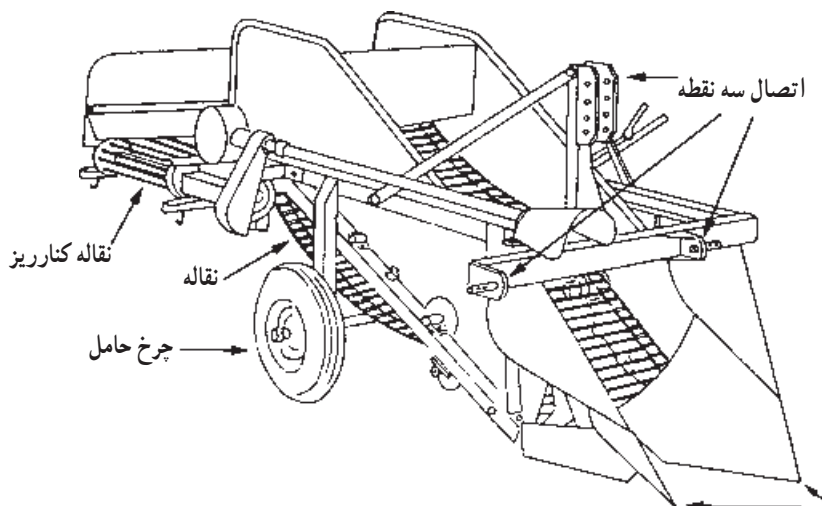
برای بستن به تراکتور است. در حین کشش، ماشین به وسیله تراکتور، تیغه ناودانی دو تکه زیر پشته محتوای سیب‌زمینی نفوذ کرده و خاک و سیب‌زمینی روی صفحات مشبک که از میله‌های فلزی تشکیل شده، هدایت می‌شود. صفحات تشکیل یک کانال خمیده را می‌دهد. کف کانال شبکه دو تکه است که عکس یکدیگر، نوسان رفت و برگشتی دارند. حرکت صفحات از محور تواندهی تراکتور تأمین می‌شود. حین پیش‌روی تراکتور، خاک پشته محتوای سیب‌زمینی روی صفحات مشبک لرزان هدایت شده و در نتیجه خاک سرند شده و از شبکه‌ها فرو می‌ریزد و سیب‌زمینی به صورت ردیف از انتهای کانال روی زمین می‌ریزد. سپس سیب‌زمینی از روی زمین جمع‌آوری و بسته‌بندی می‌شود. شکل ۲۱-۴، یک دستگاه ماشین برداشت سیب‌زمینی با صفحه مشبک لرزان را نشان می‌دهد.



شکل ۲۱-۴- ماشین برداشت سیبزمینی با صفحه مشبک لوزان

۲-۳-۴- سیب‌زمینی کن نقاله‌ای (Potato Elevator Digget)

اجزا و طرز کار سیب‌زمینی کن نقاله‌ای: اجزای مختلف این دستگاه عبارت‌اند از: تیغه، نقاله، جعبه دنده، کلاچ ایمنی، قطعات انتقال نیرو، چرخ‌های تنظیم عمق، چرخ‌های حامل، تکان‌دهنده. دستگاه سیب‌زمینی کن نقاله‌ای به وسیله تیغه، خاک و غده‌های سیب‌زمینی را از پایین‌ترین محل برش‌داده، حین پیش‌روی به قسمت نوار نقاله هدایت می‌نماید. با حرکت نقاله و تکان‌هایی که در آن به وجود می‌آید عمده خاک از فاصله‌های نقاله از سیب‌زمینی جدا می‌شود و غده‌های سیب‌زمینی از انتهای نقاله در یک ردیف روی زمین می‌ریزند که در نهایت به وسیله کارگر از سطح مزرعه جمع‌آوری می‌گردند. این نوع سیب‌زمینی کن، به صورت یک ردیفه یا دو ردیفه ساخته می‌شود (شکل ۲-۲۲).



شکل ۲-۲۲- ماشین برداشت سیب‌زمینی کن نقاله‌ای

سرویس و نگهداری ماشین‌های برداشت سیب‌زمینی

- تمیز کردن تیغه‌ها و نوار نردبانی دستگاه
 - گریس کاری چرخ‌های حامل و گریس خورها
 - رعایت نکات ایمنی جهت جلوگیری از فرسودگی و زنگ‌زدگی دستگاه
 - حفظ و نگهداری دستگاه در فصول بیکاری در محل مناسب
- نحوه اتصال و تنظیمات: نحوه اتصال سیب‌زمینی کن‌های کششی، نیمه‌سوار و سوار شونده

همانند سایر ماشین‌ها می‌باشد. البته در این ماشین‌ها محور تواندهی تراکتور نیز برای تأمین حرکت دورانی به دستگاه متصل می‌شود. برای تنظیم عمق کار معمولاً از چرخ حامل یا تثبیت عمق استفاده می‌شود. هنگام کار در مزرعه، این چرخ را باید بالا برد تا تیغه روی زمین قرار گیرد. برحسب عمق مورد نظر چرخ را به بالا یا پایین حرکت داده و تثبیت می‌کنیم.

فعالیت عملی: ماشین برداشت سیب زمینی

- ۱- یک دستگاه ماشین برداشت سیب‌زمینی را به تراکتور متصل نموده و به مزرعه ببرید.
- ۲- دستگاه را وارد مزرعه نموده و طبق ردیف‌های کاشت سیب‌زمینی تنظیم نمایید.
- ۳- دستگاه را به کار انداخته و ردیف‌های سیب‌زمینی را برداشت نمایید.
- ۴- نوع ماشین برداشت سیب‌زمینی، تعداد ردیف دستگاه و سایر مشخصات آن را بیان کنید.
- ۵- هنگام کار با دستگاه چه نکاتی را باید در نظر داشت؟

۴-۴- ماشین‌های برداشت چغندر قند

چغندر قند، محصولی است که به صورت ردیفی روی پشته کشت می‌شود که برای برداشت آن این اعمال باید انجام شود:

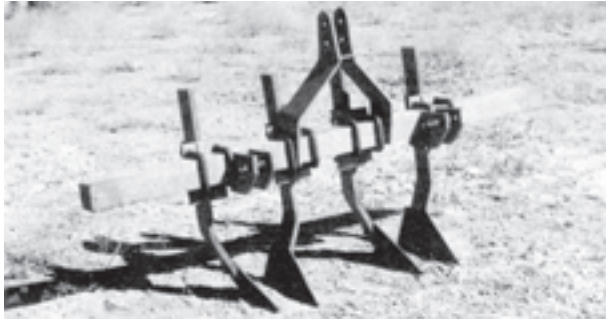
- برگ‌های چغندر چیده شود.
- سر چغندر (بالای ریشه) که عیار قند آن کم است و طوقه نامیده می‌شود، از بقیه ریشه جدا شود.
- ریشه‌ها از خاک خارج شود.
- غده‌ها از خاک جدا شده و به کارخانه حمل شود.

ماشین‌هایی وجود دارند که می‌توانند هر یک از اعمال فوق را جداگانه انجام دهند. کمباین چغندر قند به تنهایی کلیه اعمال بالا را انجام می‌دهد.

۴-۴-۱- چغندرکن: ساختمان این ماشین‌ها از یک تیرک (شاسی) تشکیل شده که روی

آن بازوهای مجهز به تیغه نصب شده‌اند برای برداشت یک ردیف چغندر، از یک جفت بازو و یک جفت تیغه استفاده می‌شود.

— طرز کار چغندرکن: تیغه‌های چغندرکن به نحوی روی بازوها نصب شده که دهانه بین دو تیغه در جلو باز و در قسمت عقب تنگ‌تر است. چغندرکن به وسیله تراکتور کشیده می‌شود. در حین کشش، تیغه‌ها زیر خاک نفوذ کرده و چغندر را از خاک بالا می‌آورند. سپس کارگر بقیه مراحل را انجام می‌دهد. در شکل ۲۳-۴، یک نوع چغندرکن ساده نشان داده شده است.

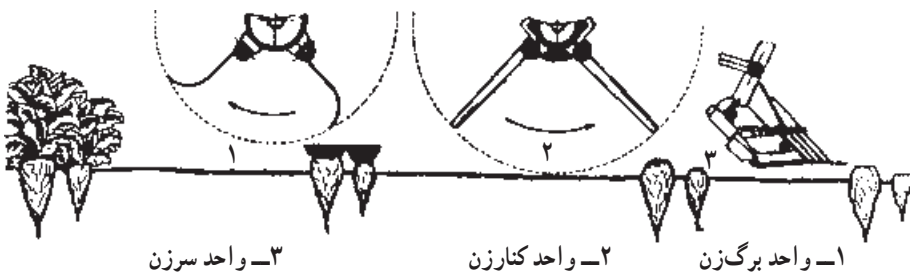


شکل ۲۳-۴- چغندرکن

۲-۴-۴- ماشین‌های برداشت کامل کمباین چغندرقند: در برداشت چغندر با کمباین، کلیه مراحل برداشت چغندر توسط واحدهای مختلف کمباین انجام می‌شود. این ماشین ممکن است دارای موتور مستقل یا به صورت کششی به وسیله تراکتور کشیده شود و از محور تواندهی حرکت بگیرد. اجزای ساختمانی کمباین چغندرقند عبارتند از: واحد برگ‌زن، واحد سرزن، واحد چغندرکن، واحد نقاله و تمیز کننده و مخزن.

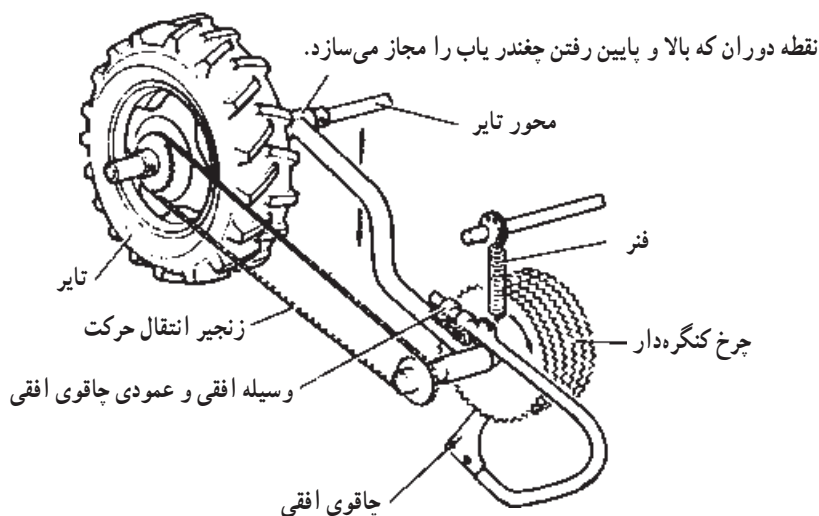
طرز کار کمباین چغندرقند:

— واحد برگ‌زن: محوری دورانی است که تعدادی زائده لاستیکی روی آن نصب شده است. در اثر دوران محور، زائده‌ها، برگ‌های چغندر را جدا می‌کنند. در شکل ۲۴-۴، طرز کار این قسمت نشان داده شده است.



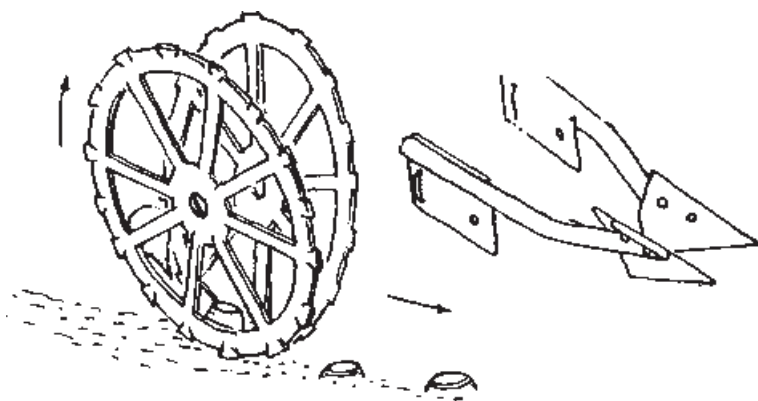
شکل ۲۴-۴- طرز کار واحد برگ‌زن و سرزن

واحد سرزن: شامل یک کارد و یک تنظیم کننده است که پس از تنظیم مقداری از سر چغندر را می‌زند. شکل ۲۵-۴، سرزن و قسمت‌های آن را نشان می‌دهد.



شکل ۲۵-۴- واحد سرزن

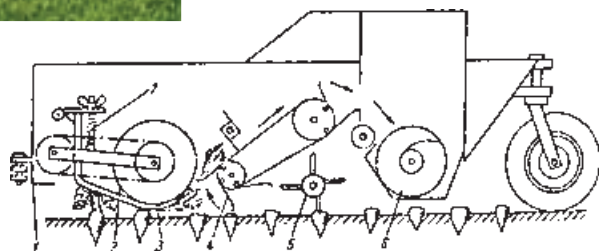
— واحد چغندرکن: این واحد عملاً چغندر را از خاک بیرون می‌آورد و ساختمان آن یا از دو چرخ که نسبت به هم به طور مایل قرار دارند و یا از دو تیغه که شکل مخروط ناقص را می‌سازند درست شده است. شکل ۲۶-۴، دو نوع چغندرکن را نشان می‌دهد.



شکل ۲۶-۴- دو نوع چغندرکن

— واحد نقاله و تمیز کننده: عبارت است از نوار نردبانی بی انتها که حول محورهایی در حالت شیب دار می چرخد. در اثر چرخش نوار نردبانی که پشت تیغه واقع است، خاک و چغندر به روی نوار هدایت می شود. خاک ها از نوار نردبانی به زمین ریخته ولی چغندر روی نوار تا مخزن حمل می شود. شکل ۲۷-۴، یک کمباین کششی را نشان می دهد.

در مخزن همان طور که در شکل ۲۷-۴، نشان داده شده، چغندر تمیز شده از روی نوار تمیز کننده روی نوار بالا پرنده ریخته و داخل مخزن ذخیره می شود. پس از آن که مخزن پر شد به وسیله جک های هیدرولیکی چغندر به داخل بی نورد تخلیه می شود.



شکل ۲۷-۴- کمباین برداشت چغندر از نوع کششی

۴-۵- ماشین‌های برداشت پنبه

پنبه از گیاهان صنعتی است که به صورت ردیفی کشت می‌شود. محصول این گیاه غوزه است که در داخل آن، الیاف پنبه قرار دارد. پس از رسیدن محصول، پوست غوزه چند شکاف برمی‌دارد و الیاف سفیدرنگ پنبه ظاهر می‌شود. برای برداشت پنبه می‌توان از ماشین‌های پنبه چین یا غوزه چین استفاده کرد.

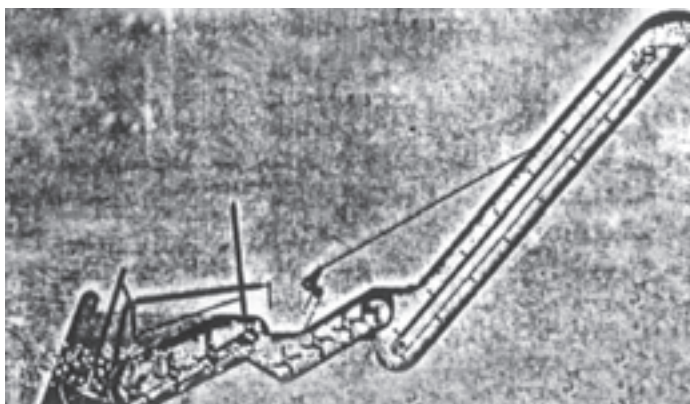
۴-۵-۱- ماشین پنبه چین: این ماشین فقط الیاف پنبه را از غوزه جدا کرده و آن را خالی روی ساقه گیاه باقی می‌گذارد. در حین کار، سیستم هادی ساقه‌ها را به جلوی استوانه‌های پنبه چین هدایت می‌کند. روی هر استوانه چندین ردیف سوزن نصب شده است. این سوزن‌ها هنگام چرخیدن استوانه‌ها، در الیاف پنبه فرو رفته و آن را از غوزه بیرون می‌آورد. پس از آن سوزن‌ها از بین صفحات پنبه گیر گذشته که در این قسمت پنبه‌ها از روی سوزن‌ها جدا شده و با فشار باد حاصل در بادزن به طرف مخزن پنبه هدایت می‌شوند. سوزن‌ها در حین چرخش از بین صفحات تمیزکن نیز می‌گذرند تا بقایای پنبه از روی آن‌ها تمیز شود. شکل ۴-۲۸ یک ماشین پنبه چین را نشان می‌دهد.



شکل ۴-۲۸- ماشین پنبه چین

۴-۵-۲- ماشین غوزه چین: این ماشین، غوزه‌ها را با پنبه محتوی آن چیده، به طوری که روی ساقه، غوزه‌ای باقی نماند. غوزه چین ممکن است از نوع انگشتی یا غلتکی باشد. در نوع

غلطکی که امروزه بیش تر رایج است، غوزه‌ها بر اثر گیر کردن بین دو غلتک از روی ساقه جدا شده و به قسمت بعدی انتقال می‌یابد. در این قسمت که مشبک است خاشاک و غوزه در حین انتقال از پنبه جدا شده بر روی زمین می‌ریزد و پنبه تمیز شده از پشت دستگاه در مخزن می‌ریزد. شکل ۲۹-۴، یک ماشین غوزه‌چینی را نشان می‌دهد.



شکل ۲۹-۴- ماشین غوزه‌چینی

۴-۶- ماشین برداشت ذرت دانه‌ای

به طور کلی ماشین‌های برداشت ذرت دانه‌ای را به سه گروه تقسیم‌بندی می‌کنند:

الف- بلال‌کن‌ها (ذرت‌کن): بلال را همراه با پوست آن از ساقه جدا می‌کند.

ب- ذرت‌چین- پوست‌کن: علاوه بر جدا کردن بلال از ساقه، پوست آن را نیز جدا می‌کند.

ج- ذرت‌چین- دانه‌کن: علاوه بر جدا کردن بلال از ساقه، دانه‌های ذرت را نیز جدا می‌کند.

قسمت‌های اصلی این ماشین‌ها عبارتند از: یک واحد جمع‌آوری و هدایت ساقه‌ها به داخل ماشین، غلتک‌های کشنده (بلال‌کن‌ها)، زنجیرهای انگشتی‌دار برای کمک به تغذیه ساقه‌ها به داخل غلتک‌ها در قسمت ذرت‌کنی به سمت عقب ماشین.

- ذرت‌کن علاوه بر اجزای فوق دارای یک نقاله بالابر می‌باشد که بلال‌ها را به داخل یک

تریلی می‌ریزد.

- ذرت‌چین- پوست‌کن علاوه بر اجزای ذرت‌کن دارای یک بستر پوست‌کن می‌باشد که

پوست بلال‌ها را جدا می‌نماید.

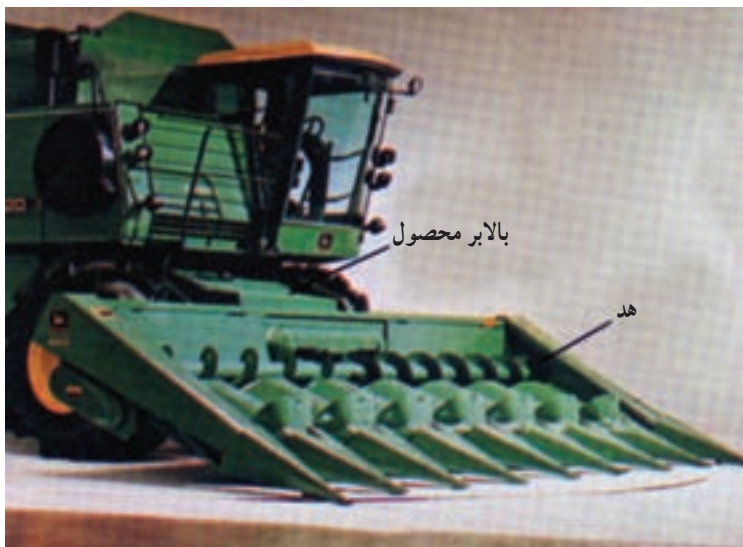
— ذرت چین — دانه کن به جای واحد پوست کن دارای یک واحد دانه کن می باشد. در شکل های ۳۰-۴، ۳۱-۴ و ۳۲-۴ چند نمونه از ماشین های برداشت ذرت دانه ای نشان داده شده است.



شکل ۳۰-۴ — یک ذرت چین کششی دو ردیفه با بستر پوست کن و پی نورد



شکل ۳۱-۴ — یک ذرت چین تراکتور سوار دو ردیفه با منظم دانه کن



شکل ۳۲-۴- یک کمباین متداول مجهز به یک دماغه ذرت شش ردیفه

خودآزمایی

- ۱- تنظیمات لازم برای دروگر شانه‌ای را نام ببرید.
- ۲- منظور از تقدم شانه برش چیست؟
- ۳- تنظیم ارتفاع برش در دروگر دوآر را شرح دهید.
- ۴- انواع ردیف کن را نام برده و بگویید به چه منظوری از آن‌ها استفاده می‌شود؟
- ۵- قسمت‌های اصلی یک بسته‌بند علوفه را نام ببرید.
- ۶- چایر برای چه کاری مورد استفاده قرار می‌گیرد؟ اجزای اصلی آن را نام ببرید.
- ۷- اجزای تشکیل دهنده خرمن کوب با دستگاه بوجاری را نام ببرید.
- ۸- در کمباین غلات چه اعمالی به ترتیب انجام می‌شود؟
- ۹- چگونه می‌توان از کمباین برای سایر محصولات استفاده کرد؟
- ۱۰- نحوه کار ماشین برداشت سیب‌زمینی را شرح دهید.
- ۱۱- واحدهای اصلی چغندرکن مرکب (کمباین چغندرقد) را نام برده، وظیفه هر یک را بیان کنید.
- ۱۲- ماشین‌های برداشت پنبه را نام برده، تفاوت آن‌ها را بیان نمایید.
- ۱۳- انواع ماشین‌های برداشت ذرت دانه‌ای را بنویسید. تفاوت آن‌ها را بیان نمایید.