

## باغبانی

هدف‌های رفتاری: پس از پایان این فصل از فراگیر انتظار می‌رود که بتواند:

- ۱- باغبانی را تعریف کند و انواع رشته‌های آن را توضیح دهد.
- ۲- اقلیم‌های پنجگانه کشور را شرح دهد.
- ۳- گونه‌های بومی فلات ایران را بیان کند.
- ۴- نباتات مخصوص هر یک از اقلیم‌های پنجگانه را توضیح دهد.

## تعریف باغبانی و تقسیمات آن

از باغبانی می‌توان تعاریف متعددی ارائه کرد. در زیر به متداول‌ترین و پرمعناترین آن‌ها اشاره می‌شود:

باغبانی علم، فن و هنر پرورش و تولید میوه‌ها، سبزی‌ها، گل‌ها و گیاهان زینتی را می‌گویند. همانگونه که از این تعریف برمی‌آید، باغبانی علاوه بر اینکه مبتنی بر یک سری اصول علمی است، به ممارست و تمرین فراوان نیاز دارد (بیوند، هرس) و با سلیقه‌های گوناگون نیز قابل اجرا است. (گلکاری) عملی است که با علم و فن آمیخته به هنر و سلیقه نیاز دارد.

علم باغبانی قبلاً گسترش چندانی نداشت ولی امروزه با توجه به پیشرفت‌های علمی فراوان و با به‌کارگیری علوم دیگر از قبیل علوم طبیعی، فیزیک، شیمی، آمار، ریاضیات و اقتصاد، خود به‌صورت دانشی گسترده و دارای شعب و رشته‌های متعددی درآمده است.

کثرت و تنوع گیاهان باغی، ما را بر آن می‌دارد که این گیاهان را در گروه‌های مناسب دسته‌بندی کنیم تا بتوانیم از نقطه نظرهای مختلف آن‌ها را شناسایی، مطالعه و بررسی کرده و با توجه به خواص

و ویژگی‌های مشترک هر کدام، نسبت به رفع نیازهای آن اقدام کنیم. در نتیجه در پرورش و تولید این محصولات، موفق شویم.

البته گیاهان باغی را مانند سایر گیاهان می‌توان از نقطه نظرهای مختلف از جمله شکل ظاهری (مرفولوژی)، عادت رشد، چرخه زندگی و شرایط اقلیمی تقسیم‌بندی کرد که در زیر فقط تقسیم‌بندی متداول در علم باغبانی را ذکر می‌کنیم.

## تقسیمات علم باغبانی

با توجه به تعریف باغبانی، با استفاده از انواع طبقه‌بندی‌های گیاهان و با در نظر گرفتن نحوه مصرف و هدف تولید، می‌توان گیاهان باغی را حداقل به سه دسته کلی میوه، سبزی و زینتی تقسیم کرد. براساس همین تقسیم‌بندی، باغبانی به چهار رشته یا شعبه بزرگ میوه‌کاری، سبزیکاری، گلکاری، پارک و فضای سبز قابل تقسیم‌بندی است.

**میوه‌کاری:** نحوه کشت و پرورش گیاهان چند ساله‌ای را که بخشی یا تمام میوه آن‌ها بیشتر به صورت خام مورد تغذیه انسان قرار می‌گیرد، میوه‌کاری می‌گویند.

**سبزیکاری:** نحوه کشت و پرورش گیاهانی را که تمام یا قسمتی از آن‌ها اعم از گل، میوه، برگ، ساقه یا ریشه به صورت‌های مختلف مورد تغذیه انسان قرار می‌گیرد، سبزیکاری می‌گویند.

**گلکاری:** نحوه کشت و پرورش گیاهانی را که از نظر شاخ و برگ، گل، میوه و یا شکل ظاهری برای تزیین و زیبایی مکان‌های مختلف (منزل، باغچه، فضای سبز و...) مورد استفاده قرار می‌گیرد، گلکاری می‌گویند.

**فضای سبز:** ترکیب طبیعی یا مصنوعی عوامل گیاهی و غیر گیاهی موجود در طبیعت با بهره‌گیری از علم و هنر و با دخالت احساس و عواطف بشری به نحوی که مطبوع طبع واقع شود، فضای سبز نامیده می‌شود.

## مناطق انتشار گیاهان باغی در ایران

کشور ایران، از نظر رشد و پرورش انواع درختان مثمر اعم از سردسیری، نیمه‌گرمسیری و گرمسیری یکی از معدود نقاط جهان است که امکان کاشت و پرورش اکثر میوه‌های موجود در دنیا را، در کوه‌ها، دره‌ها و دشت‌های سرسبز و حاصلخیز خود دارد و در یک فاصله اندک، نباتات گرمسیری تا سردسیری را در خود می‌پروراند.

فلات ایران، یکی از مهمترین مناطق طبیعی است که امروزه امکان رویش بیشتر انواع میوه‌ها، سبزی‌ها و گل‌های دنیا را دارد. لیست نباتات بومی این منطقه از جهان که در کتاب‌های فلور ایران جمع‌آوری شده، بسیار طولانی است. یک بررسی کوتاه از آثار جنگل‌های باقی‌مانده در این قسمت از دنیا، اصالت این منطقه را از نقطه نظر محل رشد و پرورش اصلی گونه‌های مختلف نباتات باغی، که از منابع عمده غذایی و بهداشتی جمعیت امروز دنیا محسوب می‌شوند، ثابت می‌کند.

گیاهانی که تا کنون به عقیده اکثر گیاه‌شناسان، بومی فلات ایران شناخته شده‌اند عبارتند از: گونه‌های انار، بادام، پسته و گردو. با اینکه ارقام وحشی از گونه‌های دیگر مانند آلو، گوجه، گل‌ابی، سیب، آلبالو، زیتون و انگور در جنگل‌های امروزی ایران وجود دارد، برای کشت و پرورش این درختان، بومی بودن آن‌ها ضرورت ندارد. به طوری که عملاً نیز مشاهده می‌شود، امروزه پرورش انواع گوناگون درختان فوق‌الذکر در شرایط اقلیمی متعدد ایران، امکان‌پذیر است.

از نظر پرورش درختان میوه می‌توان ایران را به پنج اقلیم بزرگ تقسیم کرد که عبارتند از:

۱- اقلیم سردسیری شمالی و ارتفاعات بالای ۱۵۰۰ متر در استان‌های جنوبی‌تر که مناسب پرورش انواع درختان میوه سردسیری از قبیل گیلاس، سیب، گردو، بادام و... هستند.

۲- اقلیم نیمه سردسیری و خشک فلات مرکزی که بیشتر به کشت میوه‌هایی نظیر انگور، انجیر و پسته اختصاص دارند. (انگور در اقلیم مورد اول نیز به مقیاس زیاد کشت می‌شود).

۳- اقلیم نیمه گرمسیری ساحلی در شمال و جنوب که به کشت مرکبات و سایر انواع میوه‌های نیمه گرمسیری از قبیل خرمالو اختصاص دارد.

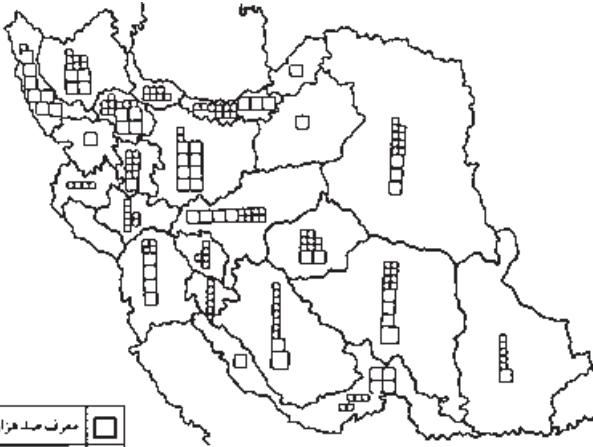
۴- اقلیم گرمسیری و خشک که بیشتر مخصوص کشت خرما است.

۵- اقلیم گرمسیری مرطوب که خیلی محدود بوده و در این اقلیم علاوه بر خرما میوه‌هایی نظیر موز، انبه و پاپایا به عمل می‌آید.

البته به علت اختلاف از سطح دریا و سایر عوامل، در داخل هر کدام از اقالیم پنجگانه فوق، شرایط اقلیمی متناسب با پرورش انواعی از گروه‌های میوه‌های ذکر شده در مناطق دیگر نیز، وجود دارد. مثلاً در نواحی جنوب کشور خرما و مرکبات در یک منطقه کاشته می‌شوند.

به منظور آشنایی هر چه بیشتر با وضعیت تولید استان‌ها، مساحت زیر کشت کل میوه‌های سردسیری و گرمسیری و هم‌چنین میزان کل تولید محصول آن‌ها در جدول ۱-۱ و ۱-۲ مشخص شده است.

جدول ۱-۱



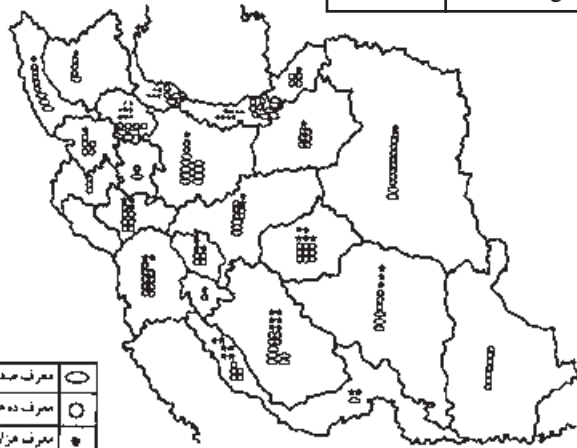
معرف صد هزار هکتار	□
معرف ده هزار هکتار	□
معرف هزار هکتار	□

مساحت زیر کشت کل میوه‌های سردسیری و گرمسیری

استان	مساحت بر حسب هکتار
آذربایجان شرقی	۸۹۰۰۰
آذربایجان غربی	۸۵۰۰۰
اصفهان	۵۹۰۰۰
ایلام	۵۰۰۰
کرمانشاه	۳۳۰۰۰
بوشهر	۳۵۰۰۰
تهران و مرکزی	۶۳۰۰۰
بختیاری	۳۰۰۰۰
خراسان	۲۴۵۰۰۰
خوزستان	۴۹۰۰۰
زنجان	۳۸۰۰۰
سمنان	۳۳۰۰۰
بلوچستان	۵۱۰۰۰
فارس	۲۸۲۰۰۰
قم	۱۲۰۰۰
کردستان	۲۵۰۰۰
کرمان	۴۳۵۰۰۰
کهگیلویه	۱۳۰۰۰
گیلان	۷۳۰۰۰
لرستان	۲۵۰۰۰
مازندران	۱۱۷۰۰۰
مرکزی	۳۵۰۰۰
گرگان	۱۹۰۰۰
هرمزگان	۷۹۰۰۰
همدان	۳۹۰۰۰
یزد	۶۴۰۰۰
جمع	۲۰۳۶۰۰۰

جدول ۱-۲

میزان بر حسب تن	استان
۲۶۷۰۰۰	آذربایجان شرقی
۴۲۵۰۰۰	آذربایجان غربی
۴۳۵۰۰۰	اصفهان
۱۳۰۰۰	ایلام
۲۲۰۰۰۰	کرمانشاه
۲۱۰۰۰۰	بوشهر
۷۰۰۰۰۰	تهران و مرکزی
۱۱۳۰۰۰	بختیاری
۵۷۴۰۰۰۰	خراسان
۱۰۲۰۰۰۰	خوزستان
۳۳۲۰۰۰	زنجان
۱۹۹۰۰۰۰	سمنان
۲۳۰۰۰۰	بلوچستان
۱۳۰۰۰۰۰	فارس
۲۶۴۰۰	قم
۱۱۶۰۰۰	کردستان
۷۵۲۰۰۰	کرمان
۲۷۵۰۰۰	کهگیلویه
۲۳۰۰۰۰۰	گیلان
۲۵۶۰۰۰	لرستان
۱۰۱۰۰۰۰	مازندران
۳۹۰۰۰۰	مرکزی
۳۷۲۰۰	گرگان
۱۷۸۰۰۰	هرمزگان
۲۲۵۰۰	همدان
۱۵۷۰۰۰	یزد



معرف صد هزار تن	○
معرف ده هزار تن	○
معرف هزار تن	●

میزان تولید میوه‌های سردسیری و گرمسیری

## خودآزمایی

- ۱- باغبانی را تعریف کرده و شعب آن را نام ببرید.
- ۲- گونه‌های بومی فلات ایران را نام ببرید.
- ۳- از درختان میوه مخصوص اقلیم سردسیری شمالی، چهار نوع را نام ببرید.
- ۴- خرما مخصوص چه نوع اقلیمی است؟
- ۵- انبه و پاپایا از نباتات مناطق نیمه گرمسیری ساحلی محسوب می‌شوند.  
صحيح □ غلط □
- ۶- کدام دسته از میوه‌های ذیل مخصوص اقلیم گرمسیری مرطوب هستند؟  
الف: انبه، موز، پاپایا  
ب: خرما، پرتقال، خرمالو  
ج: انبه، گیلاس، فندق  
د: خرمالو، پسته، انار

### تأسیسات باغبانی

- هدف‌های رفتاری: پس از پایان این فصل از فراگیر انتظار می‌رود که بتواند:
- ۱- انواع کوش و شاسی را شناخته و بتواند نسبت به ساخت آن‌ها اقدام کند.
  - ۲- انواع گلخانه‌ها را از نظر ساختمان و میزان حرارت طبقه‌بندی کرده و موارد استفاده هر نوع را بیان کند.
  - ۳- عوامل محیطی مهم گلخانه‌ها را شناخته و بتواند آن‌ها را کنترل کند.
  - ۴- تجهیزات و ادوات گلخانه را شناخته و از آن‌ها در تولید گیاهان استفاده کند.
  - ۵- انواع مخلوط‌های خاکی (محیط کشت) را شناخته، از هم تشخیص داده و کاربرد هر یک را بیان کند.
  - ۶- مخلوط‌های مناسب کشت‌های مختلف را تهیه نماید.
  - ۷- انواع گلدان‌ها و ظروف کاشت را شناخته و موارد استفاده هر یک را تعریف کند.
  - ۸- روش‌های آبیاری در گلخانه را توضیح دهد.

#### مقدمه

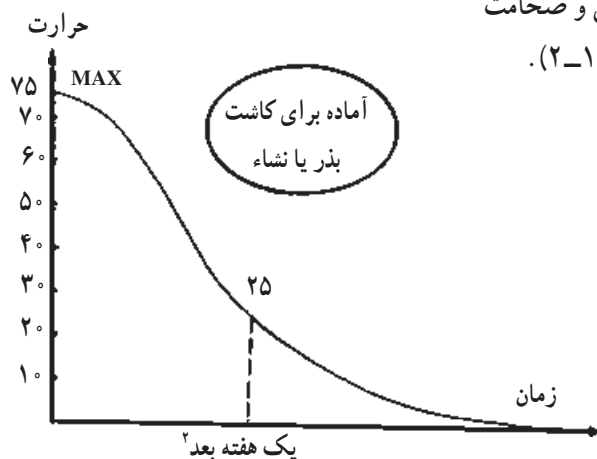
می‌دانیم که وجود شرایط محیطی مناسب مثل نور، حرارت، خاک، رطوبت، هوا و توازن و هماهنگی بین آن‌ها، لازمه رشد و نمو و تولید اقتصادی گیاهان است و عدم وجود تعادل بین عوامل یاد شده، موجب بروز اختلال در زندگی نبات و نقصان عملکرد آن از نظر کمی و کیفی خواهد بود. در شرایط طبیعی، عواملی مثل کمبود آب و مواد غذایی خاک را می‌توان تا حدودی از طریق کودپاشی و آبیاری به اختیار درآورد و کنترل کرد. سایر عوامل مانند نور و حرارت فقط از طریق احداث

تأسیساتی مثل گلخانه و شاسی امکان‌پذیر است. از طرفی افزایش روزافزون جمعیت، نیازهای بیشتری را خصوصاً از نظر مواد غذایی به‌وجود می‌آورد که استفاده از تکنیک‌های کنترل عوامل محیطی، کمک ارزنده‌ای در راه رسیدن به این هدف خواهد بود. به‌ویژه در مناطق یا فصولی که شرایط جوی نامساعد باشد، ارزش آن بهتر مشخص می‌شود. به طوری که تولید بعضی از محصولات به‌ویژه خارج از فصل، توانسته است جایگاه خاصی از تولید محصولات را به خود اختصاص دهد. در اکثر کشورهای پیشرفته دنیا این تکنیک‌ها مورد استفاده قرار می‌گیرند.

**تأسیسات باغبانی و کاربرد آن:** منظور از تأسیسات باغبانی، فراهم کردن مکان‌هایی است که در آن‌ها شرایط رویش برای نباتات باغی از نظر رطوبت هوا، حرارت بستر و هوا، نوع بستر و میزان نور به طور دلخواه فراهم و قابل کنترل باشد. این تأسیسات با توجه به نوع منبع گرما، طرز قرار گرفتن ساختمان، بزرگی یا کوچکی فضا و دائمی یا موقتی بودن آن به کوش، شاسی و گلخانه نامگذاری می‌شوند.

### تعریف کوش<sup>۱</sup>

کوش عبارت است از توده‌ای پهن تازه و کهنه و برگ خشک (خالص یا مخلوط) روی هم انباشته شده که بر اثر فعالیت باکتری‌های مختلف تجزیه و تخمیر شده و تولید حرارت کند. درجه حرارت کوش، در ابتدا زیاد است و بعداً به تدریج از میزان آن کاسته می‌شود. به طوری که پس از مدتی (این زمان بستگی به نوع مواد متشکله کوش و ضخامت آن دارد) به کلی از بین می‌رود (شکل ۱-۲).



شکل ۱-۲- نمودار تغییرات میزان حرارت کوش

۱- کوش به معنی لایه و قشر می‌باشد.

۲- زمان به نوع و مقدار مواد بستگی دارد.

## انواع مختلف کوش

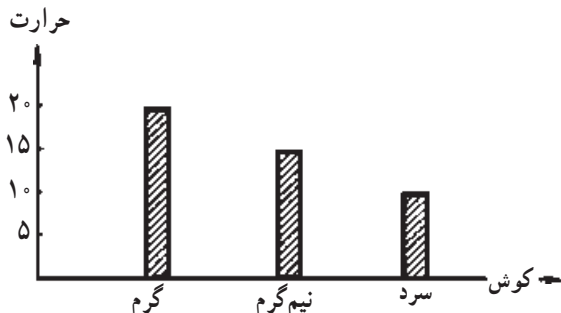
انواع کوش را بر حسب مقدار پهن تازه و میزان حرارتی که تولید می‌کند، به سه دسته تقسیم می‌کنند (شکل ۲-۲).

۱- کوش گرم: در این نوع کوش، از پهن اسبی تازه تقریباً خالص به ارتفاع ۴۵-۶۵ سانتی متر استفاده می‌شود. درجه حرارت این نوع کوش ۲۰-۱۸ درجه سانتی‌گراد و دوام حرارت آن ۱/۵ ماه است.

۲- کوش نیم گرم یا ملایم: نسبت موادی که برای تهیه کوش ملایم به کار می‌رود، بنا بر فصل و موقع استفاده از آن، متغیر است. به طوری که اگر در اواخر دی ماه ساخته شود،  $\frac{3}{4}$  پهن تازه اسب را با  $\frac{1}{4}$  مواد سرد یعنی برگ خشک یا کود گاوی همراه با کاه مخلوط می‌کنند. ولی اگر در اواسط بهمن ماه باشد، مقدار پهن تازه  $\frac{2}{3}$  تمام مواد مورد نیاز و بقیه شامل مواد سرد است. در اسفند ماه،  $\frac{1}{4}$  مواد متشکله کوش، پهن اسب و  $\frac{1}{4}$  بقیه از مواد سرد خواهد بود.

ارتفاع این کوش معمولاً ۳۵-۴۵ سانتی متر و حرارت آن در ابتدا ۱۵ درجه، ولی پس از یک هفته به ۱۲-۱۰ درجه سانتی‌گراد می‌رسد. دوام حرارت این کوش تقریباً ۲ ماه است.

۳- کوش سرد: این نوع کوش را که معمولاً در داخل گودال‌هایی به عرض ۱ تا ۱/۵ متر و عمق ۳۰ تا ۵۰ سانتی متر بنا می‌کنند. مواد متشکله آن به نسبت  $\frac{1}{3}$  پهن تازه اسب و  $\frac{2}{3}$  پهن خشک کهنه و یا برگ خشک است. درجه حرارت کوش سرد در ابتدا حدود ۱۵ درجه سانتی‌گراد است که پس از مدت کوتاهی به حدود ۱۰ درجه سانتی‌گراد می‌رسد. دوام حرارت این کوش کمی بیش از یک ماه است. این کوش معمولاً برای کشت‌های بهاره که سرمای اوایل بهار کشت آن‌ها را در هوای آزاد غیر ممکن می‌کند، به کار می‌رود.



شکل ۲-۲- نمودار مقایسه میزان دمای ۳ نوع کوش



## طرز تهیه کوش

برای تهیه کوش در ابتدا قطعه زمینی را در محلی کاملاً آفتابگیر و از بادهای سرد در امان باشد انتخاب کرده، سپس روی سطح زمین گودال مستطیل شکلی به عرض تقریبی ۲ متر و طول آن که نسبت به تعداد و عرض شاسی‌ها متغیر است، به عمق مورد لزوم، حفر می‌کنند. مواد مختلفی را که کوش از آن‌ها تشکیل می‌شود، با یکدیگر کاملاً مخلوط می‌کنند. سپس مواد را داخل گودال ریخته و با پا یا هر وسیله دیگر آن‌ها را می‌فشارند تا کاملاً سفت شود. کوش را می‌توان بر روی سطح زمین نیز به ارتفاع مورد نظر تهیه کرد. در این صورت کوش را باید طوری ساخت که مقطع آن به شکل دوزنقه باشد تا در اثر فشار شاسی و جعبه آن، متلاشی نشود.

## شاسی

شاسی عبارتست از یک چهارچوبی از جنس چوب، فلز، مواد طبیعی یا مصالح ساختمانی به ابعاد متفاوت. قسمت زیرین شاسی ممکن است باز یا بسته باشد. دریچه یا بخش فوقانی آن اغلب از شیشه، نایلون یا مواد شفاف دیگر می‌باشد. دیواره جنوبی شاسی کمی کوتاه‌تر از دیواره شمالی است تا تابش خورشید به درون شاسی عمود گردد.

شاسی‌ها هم انواع سرد، نیمه گرم و گرم دارند. در شاسی‌های سرد منبع تأمین گرما صرفاً تابش خورشید است. در شاسی‌های سرد از کودهای دامی استفاده می‌شود. در شاسی‌های گرم از جریان آب در لوله‌ها در کف شاسی یا عبور لوله بخاری از فضای شاسی بهره می‌برند.

## بستر کاشت

اهمیت بستر کاشت در حفظ گیاه تأمین آب و مواد غذایی آن است و با توجه به حساس بودن گیاهان، نوع خاک در پرورش نباتات نقش به‌سزایی دارد.

## اختلاط خاک‌ها در باغبانی

تقریباً هیچ یک از انواع مختلف خاک، به تنهایی نمی‌تواند کلیه احتیاجات غذایی گیاهان گلخانه‌ای را فراهم کند. ولی از اختلاط مناسب آن‌ها می‌توان مخلوط یا محیط کشت مناسبی برای پرورش و نگهداری انواع مختلف گیاهان تهیه کرد که ذیلاً به شرح سه نوع رایج از مخلوط‌های خاک می‌پردازیم.

۱- مخلوط مناسب بذرکاری در جعبه کاشت شامل:  $\frac{3}{5}$  خاکبرگ +  $\frac{2}{5}$  ماسه.

۲- مخلوط مناسب بذرکاری در هوای آزاد شامل:  $\frac{1}{3}$  خاکبرگ +  $\frac{1}{3}$  ماسه +  $\frac{1}{3}$  خاک باغچه.

۳- ترکیب کلی مناسب برای اکثر گیاهان گلدانی شامل:  $\frac{1}{4}$  خاکبرگ +  $\frac{1}{4}$  ماسه +  $\frac{1}{4}$  کود

پوسیده دامی +  $\frac{1}{4}$  خاک باغچه.

## ظروف کاشت

برای کاشت بذور و انواع قلمه یا نگهداری و پرورش گیاهان زینتی در گلخانه و منازل، از ظروف مخصوصی استفاده می‌شود که این ظروف، اصطلاحاً گلدان نامیده می‌شوند.

**گلدان:** ظرفی است به شکل مخروط ناقص که به منظور کاشت و پرورش نباتات زینتی از آن استفاده می‌شود. گلدان‌ها ممکن است سفالی، پلاستیکی و فلزی باشند که هر یک از آن‌ها دارای خصوصیت‌هایی هستند. در گلدان‌ها معمولاً باید تناسبی بین قطر دهانه، قطر تحتانی و ارتفاع گلدان برقرار باشد. بدین معنا که قطر تحتانی گلدان  $\frac{3}{4}$  و ارتفاع آن  $\frac{4}{5}$  قطر دهانه گلدان باشد. مثلاً اگر دهانه گلدان ۲۰ سانتی‌متر باشد، قطر تحتانی باید  $20 \times \frac{3}{4} = 15$  و ارتفاع گلدان برابر  $20 \times \frac{4}{5} = 16$  سانتی‌متر

باشد. به طور کلی یک گلدان باید دارای مشخصات ذیل باشد :

۱- مقاوم بوده و قدرت تحمل ضربه را داشته باشد.

۲- وزن آن سبک و قابل حمل و نقل باشد.

۳- برای استفاده به عنوان دکور، ظاهر خوبی داشته باشد.

۴- عاری از مواد مضر برای ریشه گیاه باشد.

۵- ارزان قیمت باشد.

۶- زهکشی خوبی داشته باشد.

در جدول ذیل اسامی گلدان‌های متداول در ایران و قطر دهانه آورده شده است :

جدول ۱-۲

نام گلدان	قطر دهانه
استکانی	۶ سانتی متر
نشایی	۱۰ سانتی متر
فرنگی	۱۵ سانتی متر
خیاری	۲۰ سانتی متر
لب شتری کوچک	۲۵ سانتی متر
لب شتری بزرگ	۳۰ سانتی متر

## انواع گلدان‌ها از نظر جنس

۱- **گلدان‌های سفالی:** از قدیمی‌ترین انواع گلدان‌هاست که در گلخانه و منازل مورد استفاده قرار می‌گیرد. جنس این نوع گلدان از خاک رس بوده و دارای منافذی است که از طریق آن‌ها هوا و رطوبت درون و بیرون گلدان مبادله می‌شود. به همین دلیل این گلدان‌ها در مقایسه با انواع پلاستیکی و فلزی نیاز به آب بیشتری دارند. عیب این گلدان‌ها سنگینی وزن و شکنندگی آن‌هاست. در اطراف این نوع گلدان‌ها پس از مدتی استفاده، نمک‌های سمی به وجود می‌آید که برای استفاده مجدد باید آن‌ها را در آب خیسانده و یا با بخار ضدعفونی کرد و سپس آن را با آب و برس کاملاً شستشو و تمیز کرد.

۲- **گلدان‌های پلاستیکی:** این گلدان‌ها دارای وزنی سبک و نسبتاً ارزان هستند و به راحتی داخل هم قرار گرفته و حمل و نقل آن‌ها ساده است. این گلدان‌ها معمولاً قابلیت انعطاف داشته و نمی‌شکنند، اما خلل و فرج ندارند. بنابراین، اگر زهکش (سوراخ‌های ته گلدان) مسدود شود، ریشه

گیاه خیلی زود صدمه می بیند. از نظر ابعاد تقریباً مشابه گلدان‌های سفالی و به شکل مخروطی یا مکعبی نیز ساخته می‌شوند. در این گلدان‌ها، هدایت حرارت کندتر از گلدان‌های فلزی صورت گرفته و می‌تواند ریشه‌ها را در مقابل تغییرات ناگهانی درجه حرارت، تا حدودی حفظ کند.

**۳- گلدان‌های توری (فیبری):** این گلدان‌ها را در اندازه‌های کوچک با قطر دهانه ۵ تا ۱۰ سانتی‌متر و یا بیشتر تولید می‌کنند. جنس آن‌ها شامل ۷۰٪ پیت و ۳۰٪ الیاف چوبی است که گاهی، مقداری کود شیمیایی نیز به آن‌ها اضافه شده است. مهم‌ترین مزیت این گلدان‌ها این است که می‌توان برای کاشت بذور و تهیه نشاء انواع گل‌ها، به‌ویژه گیاهانی که تحمل جابه‌جایی و بازکاشت را ندارند، (غیرنشائی) استفاده کرد. موقع انتقال نشاء از درون این گلدان‌ها به هوای آزاد، بدون آن‌که نبات را از آن خارج کنند، مستقیماً با همان گلدان توری در خاک قرار می‌دهند، این گلدان به مرور زمان و در اثر رطوبت، در خاک متلاشی می‌شود. سایر مزایای استفاده از این گلدان‌ها عبارتند از:

الف - چون از مخلوط تورب و سلولز و مقداری کود ساخته شده‌اند گلدان مناسبی برای هر نوع گیاه خواهند بود.

ب - فوق‌العاده سبک و قابل حمل و نقل و ضدعفونی شده هستند و ریشه گیاه، به سهولت در آن نفوذ می‌کند.

ج - دیواره گلدان آب را جذب کرده، در خود نگه می‌دارد و ریشه گیاه را به طور مستمر و به اندازه کافی تغذیه می‌کند. در ضمن هوای کافی نیز به ریشه گیاه می‌رساند.

**۴- گلدان‌های کاغذی:** این گلدان‌ها را با چسباندن صفحات کاغذ نسبتاً ضخیم به شکل مکعب مستطیل به ابعاد  $6 \times 6 \times 10$  سانتی‌متر می‌سازند. به طوری که در مقابل رطوبت دائم و زیاد متلاشی نشوند. هنگام نگهداری و یا انتقال، این گلدان‌ها بر روی سینی قرار دارند و به منظور تهیه نباتات جوان و انتقال بوته‌های سبزیجات و نباتات یکساله و دائمی، مورد استفاده قرار می‌دهند. مواد این گلدان‌ها در داخل خاک از بین رفته و ریشه‌ها در خاک شروع به فعالیت می‌کنند. بعضی از انواع این گلدان‌ها را طوری می‌سازند که قسمت تحتانی آن‌ها به راحتی باز شده، گلدان جدا شود و بدون اینکه به سیستم ریشه‌ها لطمه‌ای وارد شود، آن را در مزرعه کشت می‌کنند.

**۵- گلدان‌های گلی مخلوط با کود:** این گلدان‌ها را به نسبت مساوی از کود تازه گاوی و خاک رس که خوب مخلوط و به صورت گل آماده شده است، به شکل گلدان‌های معمولی ساخته و در آفتاب خشک می‌کنند. سپس بدون پختن در کوره از آن‌ها استفاده می‌شود. این گلدان‌ها مانع رشد ریشه‌ها نمی‌شوند بلکه به خاطر مقدار کمی مواد غذایی که همراه دارند در نمو گیاه مؤثرند. در

موقع جا به جایی گیاه می‌توان آن را با گلدان در محل اصلی کاشت.

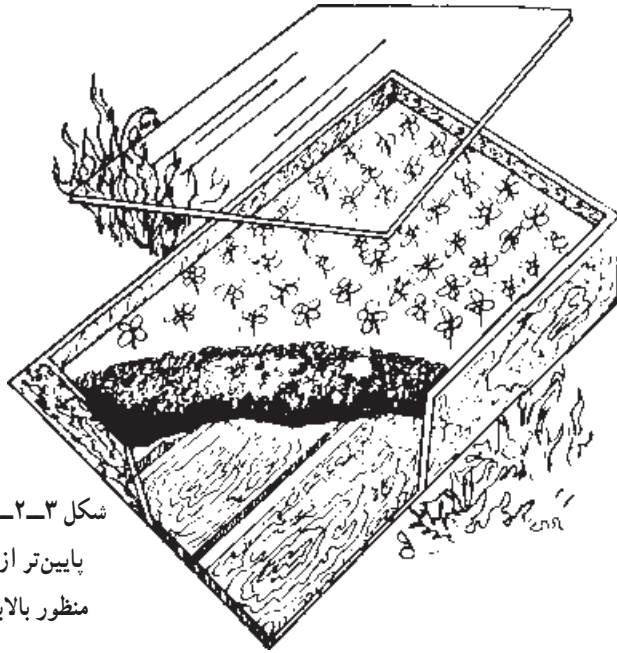
**۶- کیسه‌های پلاستیکی:** از کیسه‌های پلاستیکی سیاه‌رنگ، برای پرورش نباتاتی که بعداً در هوای آزاد کاشته خواهند شد، تا مرحله فروش و انتقال به زمین اصلی استفاده می‌شود. علت انتخاب کیسه‌های مشکی، جلوگیری از نفوذ نور به محیط ریشه‌ها است و توصیه می‌شود که از کیسه‌های سفید استفاده نشود.

کیسه‌های پلاستیکی در اندازه و ابعاد مختلف تهیه شده و سبک‌ترین و ارزان‌ترین ظروف برای کشت بذر و نهال است در قسمت تحتانی، به منظور خروج آب اضافی سوراخ‌هایی در آن ایجاد می‌کنند. کیسه‌های پلاستیکی را در موقع حمل به آهستگی و بدون آن‌که صدمه‌ای به ریشه‌ها وارد شود و یا خاک به اطراف بریزد، جابجا کرده و در محل اصلی کاشت نبات آن‌ها را به دقت پاره کرده و گیاه را به خاک منتقل می‌کنند.

**۷- ظروف فلزی:** به منظور پرورش نهال و یا درختچه‌های زینتی و عرضه آن‌ها به بازار، گلدان‌های فلزی (حلب) مصرف زیادی دارند. این گلدان‌ها از استحکام کافی برخوردار بوده و ارزان قیمت هستند. البته به سرعت زنگ زده و در انبار به فضای زیادی نیاز دارند. برای به تعویق انداختن زنگ‌زدگی، می‌توان آن‌ها را لعابی کرد. در این نوع گلدان‌ها به علت استحکام دیواره‌های آن، هنگام حمل و نقل به سیستم ریشه‌ها لطمه‌ای وارد نمی‌شود. گلدان‌های فلزی، حرارت را به سرعت منتقل کرده و این عامل باعث می‌شود که تغییرات زیاد درجه حرارت، برای ریشه نباتات خطرناکی ایجاد کند. لذا در نواحی که دارای تابستان‌های گرم هستند، با انتخاب رنگ‌های روشن (سفید و سربی) و دور کردن آن‌ها از گرما، می‌توان رشد ریشه‌ها را اصلاح کرد.

**۸- جعبه‌های کاشت:** این جعبه‌ها از چوب، پلاستیک یا فلز و در ابعاد  $۳۰ \times ۶۰ \times ۳۰$  با عمق ۱۵ تا ۲۰ سانتی‌متر ساخته می‌شوند. در ته این جعبه‌ها، سوراخ‌هایی برای زهکشی آب اضافی محیط کشت تعبیه شده است و برای جلوگیری از پوسیدن کف جعبه‌ها پایه‌هایی در زیر آن نصب می‌کنند تا با زمین تماس نداشته باشد. جعبه‌های چوبی را معمولاً با محلول ۰.۵٪ کات‌کبود برای پیشگیری از رشد قارچ‌ها، ضد عفونی می‌کنند. این جعبه‌ها را در شاسی یا گلخانه قرار داده و در آن بذرکاری می‌کنند و یا برای ریشه‌دار کردن قلمه‌ها مورد استفاده قرار می‌دهند (شکل ۳-۲).

**۹- ظروف مخصوص بذرکاری (ترین):** این ظروف سفالی و دارای شکلی گرد یا چهارگوش هستند. قطر دهانه آن‌ها ۲۵ تا ۴۵ سانتی‌متر و ارتفاع آن‌ها ۶ تا ۱۰ سانتی‌متر است. در قاعده آن‌ها سوراخ‌هایی برای خروج آب اضافی قرار دارد. برای تهیه نشاء گل‌های ظریف و حساس به سرما و یا



شکل ۳-۲- جعبه کاشت - سطح خاک باید پایین تر از لبه جعبه بوده و از شیشه به منظور بالا بردن درجه حرارت و رطوبت می توان استفاده کرد.

به دست آوردن نشاء انواع گیاهان در گلخانه یا زیر شاسی از این نوع ظروف استفاده می شود. در صورتی که لازم باشد ترین ها را روی سکوی گلخانه قرار دهند، استفاده از ظروف چهار گوش برای خالی نماندن فضای بین ظروف از نظر صرفه جویی در مکان، مقرون به صرفه تر است.

## گلخانه

مکانی است که عوامل محیطی مانند حرارت، رطوبت، نور،  $CO_2$  و ... در داخل آن قابل کنترل است. این مکان برای کاشت و پرورش انواع سبزی ها، گیاهان زینتی، برخی از درختان میوه مانند موز و پشمک و پیش رس کردن برخی از محصولات خارج از فصل رشد، به کار می رود.

### مزایای کشت گلخانه ای:

۱- افزایش تولید در واحد سطح ۲- تولید بیش از یک محصول در سال ۳- صرفه جویی در مصرف آب و سایر نهاده ها ۴- کاهش وابستگی تولید به شرایط محیطی ۵- استفاده از کشت بدون خاک در اراضی غیر قابل کشت ۶- ایجاد فرصت شغلی و جلوگیری از مهاجرت روستائیان و ...

## نکات ضروری در مورد احداث گلخانه:

- ۱- تحقیق و بازدید از گلخانه‌های منطقه و جمع‌آوری اطلاعات علمی و تجربی مورد نیاز و مقایسه وضعیت تولیدات گلخانه‌ای با شرایط فضای باز در منطقه
- ۲- مشخص کردن بازار فروش و زمان‌های مناسب ارائه محصول به بازار
- ۳- مقایسه بازاری‌پسندی محصول با توجه به نوع و ویژگی‌های محصولات گلخانه‌ای
- ۴- داشتن اطلاعات هواشناسی منطقه
- ۵- اطلاع از ویژگی‌های خاک گلخانه از قبیل بافت، ساختمان، PH و EC و کمبود و بیش‌بود مواد کم مصرف و پر مصرف توسط آزمایش خاک
- ۶- اطلاع از ویژگی‌های آب مصرفی از نظر کمی و کیفی، با انجام آزمایش آب
- ۷- آگاهی از هزینه‌های تولید و قیمت تمام شده محصول و سود عملکرد.

## انواع گلخانه‌ها

گلخانه‌ها را می‌توان از دو نظر تقسیم بندی کرد: یکی از نظر شکل و ساختمان ظاهری آن و دیگری از نظر میزان حرارت. انواع گلخانه‌ها از نظر درجه حرارت: از نظر درجه حرارت گلخانه‌ها را به انواع زیر تقسیم می‌کنند:

- ۱- **گلخانه گرم:** درجه حرارت این نوع گلخانه بین ۱۸ تا ۳۲ درجه سانتی‌گراد و رطوبت آن در حدود ۶۰ تا ۷۰ درصد است که در اثر آبیاری روزمره گیاهان موجود در گلخانه، تأمین می‌شود. این گلخانه برای نگهداری و پرورش گیاهان گرمسیری به کار می‌رود.
- ۲- **گلخانه گرم و مرطوب:** اگر حرارت گلخانه گرم نزدیک به حداکثر (۲۵ درجه سانتی‌گراد) و رطوبت آن به حد اشباع برسد، آن را گلخانه گرم و مرطوب یا گلخانه تکثیر می‌نامند. رطوبت مورد نیاز این گلخانه‌ها، توسط آبیاری راهروها و پودر کردن آب در فضای گلخانه، حاصل می‌شود. در مناطقی که دارای زمستان سرد هستند، این نوع گلخانه‌ها را پایین‌تر از سطح زمین (۷۰ تا ۱۰۰ سانتی‌متر) می‌سازند تا تغییرات درجه حرارت بیرون در میزان حرارت و رطوبت داخل گلخانه تأثیر زیادی نگذارد. گلخانه تکثیر برای کشت بذور نباتات گرمسیری مثل انبه، پاپایا، خرما و پیوند انواع درختچه‌های زینتی یا میوه در فصل زمستان، مورد استفاده قرار می‌گیرد.
- ۳- **گلخانه نیم گرم یا معتدل:** حرارت این گلخانه بین ۱۲ تا ۱۵ درجه سانتی‌گراد است و

برای پرورش نباتاتی که به سرمای زمستان حساس هستند و حرارت‌های کمتر از ۱۰ درجه را تحمل نمی‌کنند، مورد استفاده قرار می‌گیرد مانند: بگونیا و پاره‌ای از پیچ‌ها یا نباتاتی مثل فیلودندرون که تابستان را در هوای آزاد گذرانده و زمستان به گلخانه آورده می‌شوند.

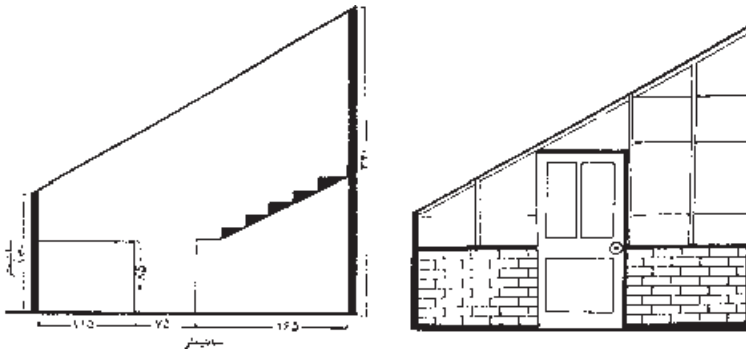
۴- **گلخانه خنک**: مقدار حرارت این گلخانه‌ها بین ۶ تا ۱۲ درجه سانتی‌گراد بوده و از آن‌ها برای نگهداری و پرورش نباتاتی که تحمل یخبندان زمستان را ندارند و در دوران استراحت زمستانی نباید در محل گرم قرار گیرند، مورد استفاده واقع می‌شوند. مثل بعضی از نخل‌های زینتی، خرزهره، یاس رازقی، مرکبات، گل کاغذی، کاکتوس‌ها و گیاهان گوشتی.

جدول ۲-۲- بیشینه و کمینه دمای انواع گلخانه در زمستان و تابستان

تابستان (°C)		زمستان (°C)		نوع گلخانه
کمینه دمای شب	بیشینه دمای روز	کمینه دمای شب	بیشینه دمای روز	
۱۸	۲۴	۷-۱۳	۱۳-۱۸	خنک
۲۴	۳۰	۱۳	۱۸-۲۱	نیمه گرم
۲۴	۳۰-۳۸	۱۸	۲۴	گرم

### انواع گلخانه‌ها از نظر شکل و ساختمان

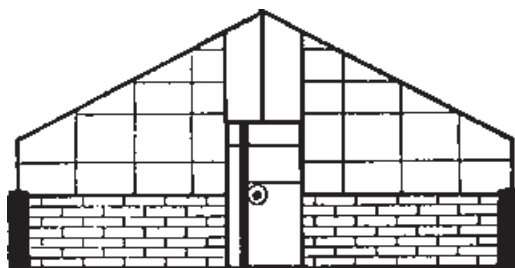
۱- **گلخانه‌های یک طرفه**: در این نوع گلخانه‌ها دیوار شمالی را بلندتر از دیوار جنوبی ساخته و زاویه شیب سقف را بین ۵۵-۳۰ درجه در نظر می‌گیرند. این زاویه با نزدیک شدن به استوا کمتر و با افزایش عرض جغرافیایی بیشتر شده و دلیل آن نیز تغییر زاویه تابش خورشید است. طول و عرض این گلخانه‌ها معمولاً کم بوده و اکثراً برای تولید و نگهداری گل‌های آپارتمانی و پیش‌رس کردن برخی از محصولات در وسعت کم به کار می‌رود. معمولاً داخل این گلخانه‌ها را رو به آفتاب سکوبندی می‌کنند. استفاده از سکوهای متحرک در این گلخانه‌ها مناسب است.



شکل ۲-۴- گلخانه یک طرفه

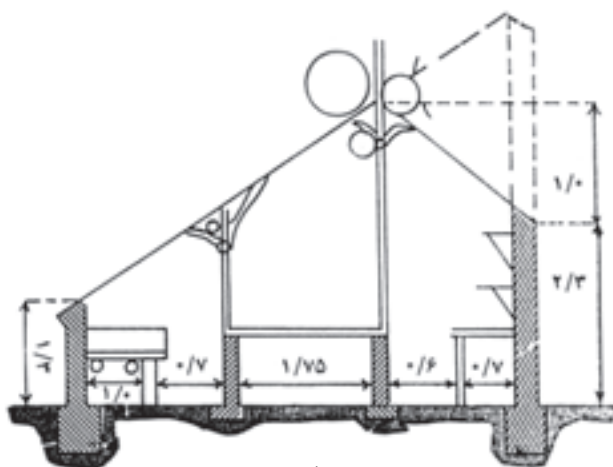


۲- **گلخانه‌های دو طرفه:** دیواره‌های جانبی و شیب سقف در این گلخانه‌ها از دو طرف مساوی است. زاویه شیب آن‌ها معمولاً بین ۳۰-۵۵ درجه است. ارتفاع این گلخانه‌ها با توجه به ارتفاع گیاهانی که داخل آن کاشته می‌شود متفاوت است ولی به‌طور معمول ارتفاع کناره‌ها را حدود ۲ متر و ارتفاع حداکثر در وسط را ۳/۵ متر یا بیشتر در نظر می‌گیرند.



شکل ۲-۵- گلخانه دو طرفه

۳- **گلخانه‌های نیم‌دو طرفه:** در مناطقی که شدت نور زمستانه کمتری دارند یال جنوبی سقف گلخانه را بزرگ‌تر از یال شمالی و حتی ۲ تا ۳ برابر آن در نظر می‌گیرند. بنابراین سقف در این گلخانه‌ها دارای دو شیب متفاوت می‌باشد که در جهت شمالی ممکن است حدود ۲۵ درجه و در جهت جنوبی حدود ۵۵ درجه باشد بدیهی است که دیوار شمالی این نوع گلخانه‌ها بلندتر از دیوار جنوبی خواهد بود.



شکل ۲-۶- گلخانه نیم دو طرفه

۴- **گلخانه‌های تونلی (تک و احدی):** از متداول‌ترین گلخانه‌هایی هستند که امروزه مورد استفاده قرار می‌گیرند. طول، عرض و ارتفاع آن‌ها بسیار متفاوت است اسکلت این گلخانه‌ها از لوله

یا پروفیل‌های گالوانیزه گرم ساخته می‌شوند. امروزه برای استحکام بیشتر از پیچ و مهره قفلی به جای جوشکاری استفاده می‌کنند و قطعات خاصی نیز مانند سرستون‌ها، کلمپ‌ها، بالابرها، پنجره‌ها، گیربکس‌های خاص پنجره‌های سقفی و کناری، بست‌های مخصوص اتصال لوله‌ها به هم و ... طراحی و ساخته شده‌اند که کار مونتاژ گلخانه‌ها را آسانتر می‌سازند.



شکل ۷-۲ - قطعات تونلی

۵- گلخانه‌های به هم پیوسته (چند واحدی): در بسیاری از موارد گلخانه‌های تونلی را به هم می‌چسبانند و دیواره میانی بین آن‌ها را حذف می‌کنند که به این نوع گلخانه‌ها به هم پیوسته یا چند قلو می‌گویند. از مزایای گلخانه‌های به هم پیوسته می‌توان نیاز به زمین و سازه و پوشش کمتر به دلیل نداشتن دیواره میانی، استفاده بهینه از انرژی، هزینه پایین اتوماسیون، نیروی کار کمتر و مدیریت بهتر پرسنل اشاره نمود. گاهی مساحت این گلخانه‌ها به هکتارها نیز می‌رسد.

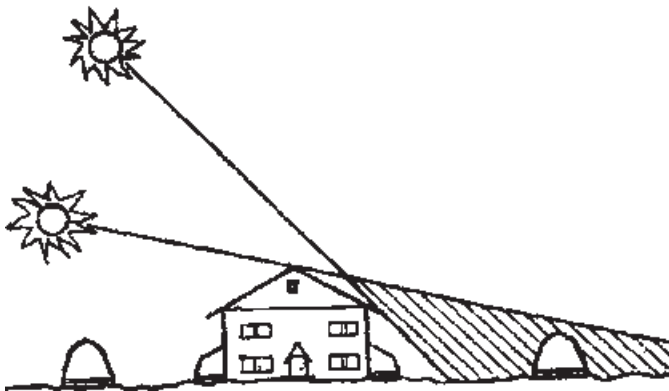


شکل ۸-۲

**ابعاد گلخانه:** به نوع سازه‌ها، با دمایی شدید منطقه، نوع محصول و بسترهای کشت و ... بستگی دارد در گلخانه‌های تک واحدی معمولاً عرض دهانه حدود ۵/۹-۸ متر و طول آن‌ها حدود ۶۰-۴۰ متر و ارتفاع تاج حدود ۵/۴-۳ متر می‌باشد که با توجه به نوع گیاه و اقلیم منطقه از جمله طوفان و بادهای شدید و هم‌چنین برف سنگین و نوع سازه‌های اسکلت و مقاومت آن‌ها تعیین می‌شود. در گلخانه‌های چند واحدی معمولاً عرض دهانه حدود ۵/۸-۸ متر و طول گلخانه حدود ۳۰ تا ۴۰ متر و ارتفاع تاج زیر ناودانی حدود ۵/۳-۵/۲ متر و ارتفاع تاج گلخانه حدود ۵-۴ متر می‌باشد.

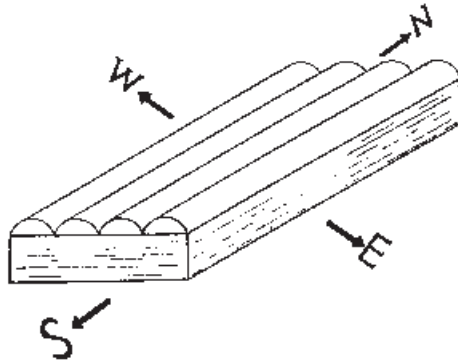
**جهت گلخانه:** جهت گلخانه را با توجه به شرایط منطقه تعیین می‌کنند. در مناطقی که بادخیزند جهت باد غالب اهمیت زیادی دارد و اگر منطقه‌ای دارای باد شدید باشد گلخانه هم جهت با آن ساخته می‌شود به عبارت دیگر عرض گلخانه عمود بر جهت وزش باد خواهد بود. تا کمترین فشار باد را گلخانه تحمل کند. این مورد در رابطه با حفظ گرما در زمستان و خنک شدن گلخانه در تابستان نیز مهم است. در صورتی که منطقه زیاد بادخیز نباشد گلخانه‌ها را شرقی - غربی می‌سازند، تا از حداکثر تابش نور برخوردار شود.

اگر جهت گلخانه شمالی - جنوبی تعیین شود ماه‌های آذر تا اسفند زاویه تابش خورشید کمتر خواهد بود.



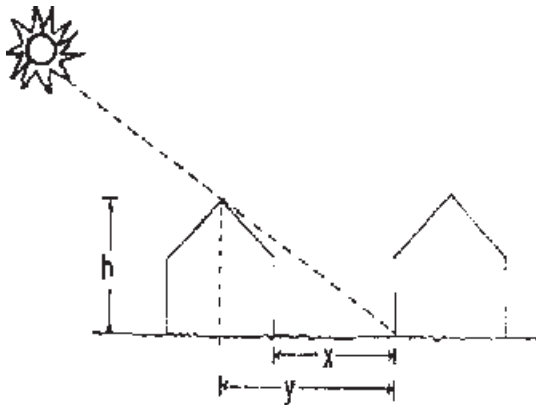
شکل ۹-۲ - جهت شرقی - غربی گلخانه تونلی

در گلخانه‌های چند واحدی یا متصل به هم در هر عرض جغرافیایی که باشد جهت گلخانه را شمالی - جنوبی تعیین می‌کنند با این که در این حالت ممکن است نور کمتری وارد گلخانه شود ولی در عوض سایه دائمی ناودان‌ها در داخل گلخانه کمتر شده و از تهویه بهتری برخوردار خواهند شد.



شکل ۱۰-۲ - جهت شمالی جنوبی مناسب گلخانه ای چند واحدی

— فاصله‌ی بین دو گلخانه: فاصله‌ی بین دو گلخانه بستگی به ارتفاع گلخانه و زاویه تابش خورشید دارد. فاصله باید به اندازه‌ای باشد تا سایه اندازی روی هم اتفاق نیفتد.



شکل ۱۱-۲ - فاصله بین دو گلخانه

— بادشکن: برای جلوگیری از خسارت طوفان‌ها و بادهای شدید منطقه و هم‌چنین برای کاهش میزان سوخت مصرفی، گلخانه نیاز به بادشکن دارد. مثلاً بادی که با سرعت ۱۵ متر بر ساعت با گلخانه برخورد می‌کند هدر رفت گرمایی دو برابر خواهد داشت.

بادشکن را می‌توان از مواد غیرزنده مانند دیوار (آجری یا بتنی) یا توری پلاستیکی سبز رنگ مخصوص احداث نمود و یا با کاشت درختان سریع رشد همیشه سبز در مسیر باد سرعت آن را کاهش داد. گلخانه باید حدود  $\frac{2}{5}$  برابر ارتفاع بادشکن از آن فاصله داشته باشد تا سایه اندازی و تأثیر منفی نداشته باشد.

**ساختمان گلخانه:** ساختمان گلخانه را می‌توان به دو قسمت اسکلت و پوشش تقسیم‌بندی کرد. اسکلت گلخانه نگهدارنده‌ی پوشش گلخانه است و از موادی مانند آهن، فولاد، آلومینیوم یا چوب ساخته می‌شود.

### ۱- اجزای اسکلت گلخانه:

**فونداسیون:** معمولاً از صفحه ستون‌ها یا لوله‌های گالوانیزه تشکیل یافته‌اند که درون بتن‌های مسلح یا غیرمسلح در سطح زمین قرار گرفته‌اند و بار وارد بر ستون‌ها و سقف را تحمل می‌کنند. فونداسیون ممکن است شبکه‌ای و کل محیط گلخانه را در برگیرد یا فقط در زیر ستون‌ها به صورت مکعب یا مخروط‌های بتنی با ابعاد حداقل (۵۰×۵۰×۵۰ سانتی‌متر) ساخته شده باشد.

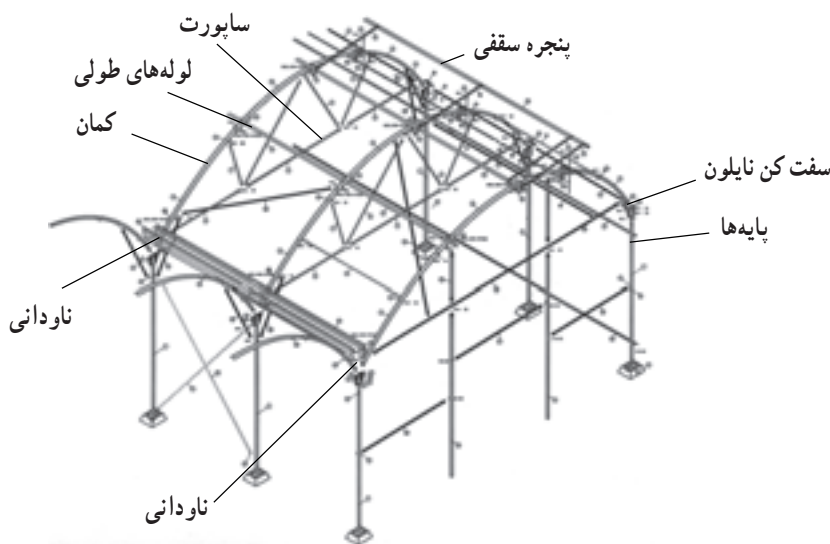


شکل ۱۲-۲

**پایه‌ها:** نقش ستون‌های ساختمان را دارند و وزن سقف و فشارهای جوانب گلخانه را به فونداسیون انتقال می‌دهند. معمولاً از قوطی ۸ تا ۱۰ سانتی‌متر فولادی گالوانیزه یا اندود با رنگ و یا از لوله‌های گالوانیزه‌ی ۶۳ میلی‌متری ( $1\frac{1}{4}$  اینچ) انتخاب می‌شوند. ارتفاع معمول آن‌ها ۲-۳ متر است. فاصله‌ی بین پایه‌ها هر قدر کم باشد استحکام گلخانه بیشتر خواهد شد، فاصله معمول بین پایه‌ها در گلخانه‌های نایلونی ۲-۳ متر و در گلخانه‌های با پوشش پلی‌کربنات ۱۰۵ سانتی‌متر می‌باشد. **ناودان‌ها:** در گلخانه‌های متصل به هم یا چند واحدی کار جمع‌آوری و هدایت آب را به بیرون از اسکلت به عهده دارد ناودان‌ها با شیب ۱۰ سانتی‌متر به ازای هر ۳۰ متر نصب می‌شوند تا آب به

راحتی حرکت نماید. گلخانه‌های تک واحدی نیاز به ناودان ندارند ضمناً در اکثر موارد یک سوی پوشش (نایلون یا پلی کربنات) به ناودان‌ها توسط قفل نایلون یا نوار آلومینیومی متصل است جنس ناودان‌ها از ورق گالوانیزه با ضخامت حداقل ۲/۵ میلی‌متر می‌باشد.

از دیگر اجزای اسکلت گلخانه می‌توان به کمان‌ها یا قاب‌ها، ساپورت‌ها، لوله‌های نگهدارنده طولی لوله‌های سفت کن نایلون، پنجره‌های جانبی و سقفی و مفتول‌های طولی نگهدارنده‌ی نایلون اشاره کرد که در تصویر مشخص شده‌اند.



شکل ۱۳-۲

## ۲- پوشش‌های گلخانه:

- پوشش‌های مناسب گلخانه دارای ویژگی‌های زیر هستند:
- درصد عبور نور مؤثر در فتوسنتز از آن‌ها زیاد باشد.
- ضریب عایق حرارتی بیشتری داشته باشند.
- وزن کمتری داشته باشند.
- عمر طولانی داشته باشند.
- از نظر اقتصادی مقرون به صرفه باشند.

با توجه به موارد فوق امروزه بیشترین مصرف پوشش گلخانه از ۱- پلی اتیلن یا پلاستیک

۲- پلی کربنات‌های دو جداره ۳- شیشه می‌باشد.

جدول ۳-۲- مقایسه پوشش‌های مختلف گلخانه

مواد	درصد عبور نور فتوسنتزی (PAR)	انتقال گرما (IR)	هدررفت گرما با روش هدایت	عمر تقریبی (سال)	قابلیت اشتعال
شیشه	یک لایه	۳	۱/۱	۲۵	-
	دو لایه	<۳	۰/۷	۲۵	-
اکریلیک	یک لایه	<۵	۱/۱	۲۰	زیاد
	دو لایه	<۳	۰/۶	۲۰	زیاد
پلی کربنات	یک لایه	<۳	۱/۱	۱۵-۱۰	کم
	دو لایه	<۲۳	۰/۶	۲۰-۱۰	کم
فیبر شیشه	یک لایه	<۳	۱/۲	۱۵-۱۰	زیاد
پلی اتیلن	یک لایه	۵۰	۱/۲	۳-۴	
	دو لایه	۷۸	۰/۷	۳-۴	
	دو لایه با مواد نگهدارنده IR	۷۸	<۲۰	۳-۴	

امروزه برای رفع معایب پوشش‌ها مواد خاصی به پلاستیک و پلی کربنات‌ها افزوده می‌شود که مهم‌ترین آن‌ها عبارتند از:

۱- مواد تثبیت‌کننده اشعه ماورای بنفش (*UV Stabilizer Additive*): مقداری اشعه‌ی ماورای بنفش به همراه نور خورشید به سطح پوشش گلخانه‌ها و گیاهان می‌تابد این اشعه دارای اثرات مخرب و منفی بوده، و طول عمر پوشش‌ها را کاهش می‌دهد برای کم کردن اثر این اشعه مواد تثبیت‌کننده اشعه ماورای بنفش به میزان ۱۱-۳ درصد به پوشش‌ها اضافه می‌گردد این مواد طول موج پایین آن‌ها را به طول موج‌های مفید برای رشد گیاه تبدیل می‌کند (ترکیب معمولی آنتی‌یووی در

پوشش‌های موجود در بازار ۳-۵ درصد است).

۲- **مواد ضد قطره (Antifog Additive):** موادی هستند که باعث پخش قطرات آب متراکم می‌شوند و آن‌ها را به صورت شفاف و یکنواخت روی پوشش گلخانه پخش می‌کنند تا از بازتاب نور خورشید جلوگیری نمایند و در نتیجه میزان فتوسنتز و باروری گیاه را افزایش می‌دهند. (برخی از پوشش‌ها ۱-۲ درصد از این مواد دارند).

۳- **مواد نگهدارنده‌ی اشعه‌ی مادون قرمز (FR Stabilizer Additive):** گیاهان مانند هر جسم دیگر در روز انرژی خورشید را جذب کرده و در شب به صورت اشعه مادون قرمز به اطراف می‌تابانند در نتیجه مقدار زیادی گرما از گلخانه هدر می‌رود. این مواد باعث نگهداری اشعه‌ی مادون قرمز تابش شده از سطح داخلی گلخانه شده و گرمای داخلی گلخانه را به مقدار زیادی حفظ می‌کنند.

— **ویژگی‌های پوششی گلخانه:** با توجه به این که اکثر پوشش‌های گلخانه‌های بزرگ و تولیدی از پلی اتیلن یا پلاستیک می‌باشد ذیلاً به ویژگی‌های آن اشاره می‌شود.

۱- میزان عبور نور از آن زیاد است.

۲- نسبت به شیشه حرارت بیشتری را به داخل گلخانه منتقل می‌کند.

۳- هزینه اولیه آن کم و قابل استفاده در اسکلت‌های موقت و دائمی است.

۴- رطوبت داخل گلخانه با پوشش پلاستیکی زیاد و میزان اکسیژن و دی‌اکسیدکربن آن کمتر است.

۵- با استفاده از پلاستیک دارای مواد ضدقطره از چکه کردن جلوگیری و هم‌چنین با افزودن مواد نگهدارنده‌ی اشعه مادون قرمز نسبت به حفظ آن در گلخانه اقدام نمود.

۶- عرض پلاستیک زیاد است و به راحتی قسمت زیادی از گلخانه را پر می‌کند (۸-۱۲ متر) هم‌چنین مهم‌ترین عیب پلاستیک عمر کوتاه آن و امکان آسیب‌دیدگی توسط اشیاء تیز می‌باشد.

## بستر کشت در گلخانه

آماده‌سازی بستر گلخانه از موارد بسیار مهم و حیاتی در کنترل رشد و باروری گیاه است. به‌طور کلی بستر یا از خاک مناسب و خوب از لحاظ بافت، مواد غذایی و نفوذپذیری تشکیل یافته و یا از سیستم هیدروپونیک (بسترهای بدون خاک) به‌وجود آمده است.

الف — **بسترهای خاکی:** برای حصول اطمینان از خاک بستر گلخانه، بهتر است اولین اقدام،



نمونه برداری از نقاط مختلف و ارسال به آزمایشگاه برای آنالیز کامل آن از لحاظ بافت، PH، EC و عناصر غذایی موجود باشد. در این صورت اصلاح خاک و برنامه کوددهی ضمن رشد، متناسب با سن و نوع محصول را می توان به راحتی مدیریت نمود. در هر حال مناسب ترین PH خاک بین ۵/۵-۶/۵ و مناسب ترین EC خاک ۱/۲-۱/۹ میلی موس است.

در اکثر موارد خاک گلخانه با کمبود مواد آلی مواجه است به همین دلیل برای تأمین آن کارشناسان مواد آلی زیر را توصیه می کنند.

**۱- پیت:** بقایای گیاهان آبی مردابی و نی است که در حالت نیمه پوسیده (تخمیر) می باشند. ترکیبات پیت بسته به نوع و مقدار مواد، حالت تخمیر و درجه اسیدی متفاوت است.

این بستر جایگزین خاک برگ می باشد که علاوه بر نگهداری رطوبت، خطر انتقال بذر علف های هرز و بیماری ها را کاهش می دهد. از انواع مهم پیت ها می توان به موارد زیر اشاره نمود.

**پیت خزه:** به عنوان مالچ یا محیط کشت (به تنهایی یا مخلوط با سایر مواد) به کار می رود. خزه از نظر مواد غذایی فقیر است ولی تا ۶۰ درصد حجم خود آب جذب می کند، اسیدیته آن بالاست (۳/۸-۴/۵) و فقط یک درصد نیتروژن و مقدار ناچیزی فسفر و پتاسیم دارد.

**کوکوپیت:** از پوسته نارگیل تهیه می شود و چون دارای تخلخل هوایی عالی و ظرفیت نگهداری بسیار خوب آب است، بستر مناسب برای رویش بذر و ریشه می باشد.

از دیگر پیت ها می توان به پیت نی جگنی و پیت هوموس اشاره کرد که به علت ایجاد مسمومیت در گیاهان حساس در گلخانه کاربرد چندانی ندارند.

**۲- خاک برگ:** حاصل پوسیده شدن برگ گیاهان است که در صورت ضد عفونی آن، کاربرد زیادی به عنوان ماده آلی و مکمل بستر کشت دارد.

**۳- کود دامی:** دارای ظرفیت تبادل کاتیونی زیاد و نگهدارنده مناسبی برای مواد غذایی است. در ترکیب آن تا حدودی نیتروژن، فسفر، پتاسیم و عناصر کم مصرف دیده می شود. کود حیوانی کاملاً پوسیده و ضد عفونی شده بهترین نوع کود آلی مورد استفاده در گلخانه است. معمولاً مخلوط ۱۵-۱۰ درصد حجمی آن با خاک توصیه می شود.

**ضد عفونی کردن بسترهای کشت خاکی:** ضد عفونی بستر به منظور حذف عوامل بیماری زا، تخم حشرات و بذر علف های هرز انجام می گیرد. روش هایی که برای ضد عفونی بستر به کار می روند عبارت اند از:

**۱- ضد عفونی با بخار آب:** این روش ارزان، سریع و مؤثرتر از روش های دیگر است. در

این روش زه‌کشی و هوادهی خاک نیز بهبود می‌یابد.

**روش کار:** بخار توسط دیگ بخار تولید می‌شود و از طریق لوله‌های سوراخ‌داری که در عمق ۱۵-۱۰ سانتی‌متری زیر خاک قرار دارند یا شیلنگ‌های منفذدار کرباسی که در سطح محیط کشت قرار می‌گیرند تزریق می‌شود. اگر عرض پشته‌ها یا بستر کشت ۹۰ سانتی‌متر باشد یک لوله بخار و در صورتی که حدود ۱۲۰ سانتی‌متر باشد دو لوله انتقال بخار نیاز است. برای محبوس کردن بخار، سطح بستر را با پلاستیک می‌پوشانند دمای تولید شده در این روش باید حدود ۶۰ درجه سانتی‌گراد و مدت زمان لازم برای بخاردهی ۳۰ دقیقه باشد.

**۲- ضد عفونی با خورشید:** در این روش بستر را آبیاری نموده و مرطوب می‌کنند سپس روی آن را با پلاستیک نازک روشن با ضخامت ۲۵ الی ۱۰۰ میکرون پوشش می‌دهند این عمل حتماً باید در ماه‌های گرم سال انجام گیرد. دمای بستر با این شیوه به ۴۰ تا ۶۰ درجه سانتی‌گراد افزایش می‌یابد که برای اکثر موجودات مضر کشنده است معمولاً پوشش پلاستیکی را ۴ تا ۶ هفته روی بستر نگه می‌دارند. بسترهایی که با این روش ضد عفونی می‌شوند عملکرد مناسبی نسبت به بقیه شیوه‌ها دارند عمده‌ترین عیب این کار نیاز به زمان طولانی و هوای گرم محیط می‌باشد.

**۳- ضد عفونی بستر با مواد شیمیایی:** در صورتی که هیچ کدام از روش‌های ضد عفونی امکان‌پذیر نبود برای ضد عفونی بستر از مواد شیمیایی استفاده می‌شود. بستر باید شخم خورده و دارای رطوبت ۸۰-۴۰ درصد ظرفیت زراعی باشد و با پلاستیک روشن برای تأمین دمای ۲۴-۱۸ درجه سانتی‌گراد پوشانده شود. از معایب این روش می‌توان به غیرقابل کشت بودن محیط به مدت ۲-۳ هفته، ایجاد مسمومیت در برخی گیاهان و افزایش هزینه اشاره نمود. از مواد شیمیایی که برای ضد عفونی بستر به کار می‌روند می‌توان متیل بروماید، کلروپیکرین، واپام و فرمالین را نام برد. انجام ضد عفونی با این روش با توصیه و نظارت کارشناسان مربوطه امکان‌پذیر است.

## ب- بسترهای کشت بدون خاک:

### ۱- هیدروپونیک با بستر آبی (آبکشت):

**لایه نازک محلول غذایی:** در این روش ریشه‌ها داخل لایه‌ای از جریان محلول غذایی قرار می‌گیرند. با توجه به این که محلول غذایی همواره در جریان است بنابراین اکسیژن کافی ضمن آبخار شدن محلول غذایی در طی بازگشت به مخزن و هم‌چنین طی پمپ مجدد به محلول غذایی اضافه می‌شود و در اختیار ریشه گیاه قرار می‌گیرد. بنابراین ریشه‌های گیاه در داخل کانال یا ناودان که در آن محلول غذایی در جریان است غوطه‌ور می‌شوند. کانال‌ها را معمولاً از پلاستیک‌های پلی‌اتیلن که

لبه‌های آن را از دو طرف بالا کشیده و شکل لوله به آن داده‌اند می‌سازند و ناودان‌ها را از لوله‌های PVC سفید یا سیاه یا جعبه‌های خاص آبکشت از جنس P.V.C درست می‌کنند. متداول‌ترین گیاهانی که با این روش کشت می‌شوند انواع کاهو و کلم است. در این روش بذر را درون مکعب‌های کوچک از جنس فایبرگلاس یا مواد مشابه می‌کارند (سینی نشاء یا گلدان نشایی) و پس از سبز کردن، ریشه‌های گیاه را داخل کانال قرار می‌دهند.



شکل ۱۴-۲

از دیگر روش‌های آبکشت می‌توان به نوع شناور که تقریباً شبیه روش فوق است. و روش فتیله‌ای و هوا کشت که بیشتر جنبه‌ی مطالعه رشد و نمو ریشه را دارد، اشاره نمود.

## ۲- کشت در بستر متخلخل

روش قطره‌ای: در این روش گیاهان در محیط گلدان یا کیسه که عموماً حاوی پرلایت هستند کاشته می‌شوند در این سیستم معمولاً محلول اضافی مواد غذایی جمع‌آوری و دوباره به مخزن

برگردانده می‌شود. در بعضی موارد نیز جریان مواد محلول را کنترل نموده و هرز آب را به حداقل می‌رسانند تا نیازی به بازیابی محلول غذایی نباشد. در سیستم بازیابی تنظیم مداوم PH محلول غذایی ضروری است.

– در سیستم قطره‌ای گلدانی، گلدان‌ها به صورت منظم روی سکوه‌های خاص یا روی زمین چیده می‌شوند گذارسانی توسط لوله‌های باریک که به قطره چکان متصلند انجام می‌گیرد. لوله‌های زه‌کش زیر گلدان‌ها محلول غذایی اضافه را جمع‌آوری و نهایتاً به مخزن اصلی پمپ می‌شود. این شیوه یکی از رایج‌ترین روش‌های کشت بدون خاک در جهان است و اکثر گیاهان گلخانه‌ای را می‌توان با این شیوه پرورش داد.



شکل ۱۵-۲

در نوعی دیگر از روش قطره‌ای کشت بدون خاک که کاشت درون کیسه‌های حاوی پرلایت انجام می‌شود بدین صورت عمل می‌کنند که کیسه‌ها را در یک پهلو روی زمین قرار می‌دهند و سوراخ‌های کوچکی را در طول لبه پایینی کیسه ایجاد می‌کنند سپس حفره‌ای دایره‌ای شکل را برای استقرار گیاه روی آن ایجاد می‌کنند. و لوله‌های تغذیه قطره‌ای را کنار گیاه قرار می‌دهند. چون محلول غذایی در این شیوه بازیابی نمی‌شود بنابراین مقدار ناچیزی از محلول از زیر کیسه خارج می‌شود در پایان فصل کشت بررسی‌هایی روی کیسه انجام می‌گیرد و ممکن است برای بار دوم نیز از آن استفاده شود.

با این شیوه می‌توان اکثر گیاهان گلخانه‌ای از جمله خیار، گوجه‌فرنگی، توت‌فرنگی، خربزه و بعضی از گیاهان زینتی مانند میخک و نخود گل را پرورش داد.



شکل ۱۶-۲



شکل ۱۷-۲

روش قطره‌ای با بلوک پشم سنگ<sup>۱</sup>: بلوک‌های پشم سنگ به صورت صاف در یک سطح صاف در کف که با پلاستیک سفید پلی‌اتیلن پوشیده شده است خوابانیده می‌شود. فاصله‌ی بین بلوک‌ها با توجه به نوع گیاه و نقشه کشت متفاوت است. پس از استقرار بلوک‌ها، در لبه‌های پایینی پوشش پلاستیکی پشم سنگ برش‌هایی را ایجاد می‌کنند تا جریان خروجی آب اضافی

۱- Rock wool

به وجود آید. یک حفره هم در بالای صفحه بلوک برای استقرار گیاه تعبیه می کنند محلول غذایی هم به صورت قطره ای به هر بلوک تزریق می شود. راکوول بستر مناسبی برای کاشت گوجه فرنگی، خیار و فلفل است.



شکل ۱۸-۲

موادی که در بستر کاشت هیدروپونیک کاربرد دارند عبارتند از:

**۱- ورمی کولیت:** از جنس سنگ میکاست به علت سبکی وزن محیط رشد مناسبی برای گیاه محسوب می شود ورمی کولیت دارای صفحات نازکی است که به صورت موازی روی هم قرار گرفته اند رطوبت می تواند بین آن ها قرار گرفته و در اثر انبساط در دمای بالا ساختاری شبیه آکاردئون باز ایجاد کند میزان انبساط آن تا ۱۶ برابر حجم اولیه است. ورمی کولیت محیط مناسبی برای جوانه زنی بذر و ریشه زایی قلمه هاست.

در محیط کشت بدون خاک به دلیل قابلیت نگهداری آب و مواد غذایی و وزن مخصوص ظاهری کم مورد مصرف قرار می گیرد. از نظر مواد غذایی فقیر است و باید با محلول های غذایی تقویت شود بهتر است قبل از استفاده آن را خیس کنید ولی مراقب بائید فشرده نشود.

**۲- پرلیت:** از سیلیکات سفید خاکستر آتشفشانی به وجود آمده است در اثر دما منبسط شده و شبیه پاپ کورن می شود. پرلیت به علت سبکی وزن و تأمین تهویه محیط کشت جانشین مناسبی برای شن است. پرلیت سترون است، آب به دیواره آن می چسبد، ظرفیت تبادل کاتیونی ناچیزی دارد و دارای pH خنثی است عیب آن ایجاد گرد و خاک و ایستادن روی بستر است برای حل این مشکل می توان قبل از استفاده آن را خیس نمود.

**۳- پشم سنگ:** به اشکال مختلفی دیده می شود ولی نوع مکعبی آن در گلخانه کاربرد دارد.

ترکیب آن با پیت خزه یا پوست کاج محیط مناسبی برای کشت است. از نظر مواد غذایی فقیر است، تبادل کاتیونی ناچیزی دارد.

کمک مناسبی برای تأمین آب و تهویه گیاه است. اسیدپتیه خنثی دارد در بعضی موارد مواد جاذب آب به آن اضافه می‌شود. بلوک‌های پشم سنگ تا ۹۰ درصد فضای خالی داشته و قابلیت نگهداری آب دارند.

۴- پوکه معدنی: یک سنگ آتشفشان متخلخل است که می‌توان از آن ذرات با اندازه‌های مختلف تهیه نمود. دارای منافذ کافی برای تهویه است، وزن مخصوص ناچیزی دارد (۶۴٪ - ۴۸٪) گرم بر سانتی‌متر مکعب) pH آن تا حد زیادی متغیر است (۱۰ تا ۷) که یک عیب بزرگی محسوب می‌گردد.

### تهیه محلول‌های غذایی هیدروپونیک

- برای تهیه محلول‌های غذایی براساس فرمول‌های ارائه شده به شرح زیر عمل می‌کنند.
- ۱- هر کدام از نمک‌های شیمیایی را به مقدار لازم وزن می‌کنند.
  - ۲- هر کدام را در داخل یک ظرف جداگانه می‌ریزند.
  - ۳- دقت وزن باید در دامنه ۵٪ کم و زیاد باشد.
  - ۴- غیر از نمک‌های حاوی کلسیم و عناصر کم مصرف مواد وزن شده را داخل مخزن ریخته و در آب کاملاً حل کنید.
  - ۵- نمک‌های حاوی کلسیم را به‌طور جداگانه در آب حل کرده و پس از اطمینان از محلول آن را به مخزن اضافه کنید.
  - ۶- پس از مخلوط کردن و حل کردن نمک‌ها pH محلول را تنظیم می‌کنند.
  - ۷- مواد شیمیایی کم مصرف همیشه بعد از تنظیم pH به محلول اضافه می‌شود.
- می‌توان محلول پایه (استوک) تهیه نمود که بر فرض ۱۰۰ برابر غلظت مورد نیاز در محلول هیدروپونیک است و در هنگام مصرف آن‌ها را رقیق نموده و مورد استفاده قرار داد. بر این اساس محلول پایه به نسبت ۱ به ۱۰۰ رقیق خواهد شد. هرگز محلول‌های پایه غلیظ را با هم ترکیب نکنید.

جدول ۴-۲- غلظت عناصر غذایی در محلول غذایی گوجه‌فرنگی (محلول هوگلند)

محلول پایه	فرمول شیمیایی	مقدار	واحد
نترات کلسیم	$\text{Ca}(\text{NO}_3)_2 \cdot 4\text{H}_2\text{O}$	۱۱۸۱	گرم در ۱۰۰ لیتر آب
نترات پتاسیم	$\text{KNO}_3$	۵۰۵/۵	گرم در ۱۰۰ لیتر آب
آمونیم دی‌هیدروژن فسفات	$\text{NH}_4(\text{H}_2\text{PO}_4)$	۱۱۵/۰	گرم در ۱۰۰ لیتر آب
سولفات منیزیم	$\text{MgSO}_4 \cdot 7\text{H}_2\text{O}$	۴۳۹	گرم در ۱۰۰ لیتر آب
اسید بوریک	$\text{H}_3\text{BO}_3$	۲/۸۶	گرم در لیتر
کلرید منگنز	$\text{MnCl}_2 \cdot 4\text{H}_2\text{O}$	۱/۸۱	گرم در لیتر
سولفات روی	$\text{ZnSO}_4 \cdot 7\text{H}_2\text{O}$	۰/۲۲	گرم در لیتر
سولفات مس	$\text{CuSO}_4 \cdot 5\text{H}_2\text{O}$	۰/۰۸	گرم در لیتر
اسید مولیبدیک	$\text{H}_2\text{MoO}_4 \cdot \text{H}_2\text{O}$	۰/۰۲	گرم در لیتر
کلات آهن		۲	میلی‌لیتر در لیتر

جدول ۴-۲ به عنوان نمونه آورده شده است. مقادیر و عناصر ذکر شده در جدول با توجه به نوع گیاه و شرایط و عوامل مؤثر بر مراحل رشد متغیر است. به همین دلیل محلول‌های مختلفی برای محیط‌های کشت هیدروپونیک ارائه می‌شود.

کیفیت خوب آب در کاشت هیدروپونیک خیلی ضروری است در سیستم هیدروپونیک تهیه آب سالم و عاری از آلودگی میکروبی، جلبک یا سطوح بالای نمک یک اصل مهم به شمار می‌رود. محلول‌های غذایی از لحاظ pH، Ec و ppm باید به‌طور مرتب کنترل شوند باید توجه داشت که نیاز اختصاصی هر گیاه نسبت به شرایط اقلیمی، فصل کاشت و نوع کاشت فرق می‌کند. به عنوان یک قاعده کلی می‌توان گفت که گیاهان در ماه‌های گرم سال به غلظت پایین‌تری از مواد غذایی نیاز دارند و در فصل‌های سرد برعکس. هم‌چنین ppm محلول نسبت به مرحله رشد گیاه نیز متفاوت است مثلاً خیار در مرحله استقرار گیاهچه ppm برابر ۱۴۰۰، پس از اولین برداشت ppm برابر ۱۷۵۰ و ۳ تا ۷ هفته بعد از اولین برداشت ppm ۱۸۰۰ را ترجیح می‌دهد.

### کنترل عوامل محیطی مهم در گلخانه

نور: گلخانه باید طوری طراحی شود که امکان دریافت بیشتر نور خورشید را داشته باشد.



مقدار نور خورشید قابل دسترس برای گیاهان در یک گلخانه تحت تأثیر عواملی چون ساختار سازه گلخانه، مواد پوششی، توپوگرافی محل و جهت گلخانه می‌باشد. باید گلخانه را به گونه‌ای مدیریت نمود که کمبودهای نوری جبران شوند. مثلاً استفاده از نور مصنوعی و مکمل برای تأمین کمبود نور (در صورت اقتصادی بودن)، اختصاص گلخانه به گیاهان روز کوتاه برای فصول سرد و کم نور و استفاده از وارپته‌های مقاوم به نور کم از جمله این موارد است.

ناگفته نماند که گیاهان این استعداد را دارند که وضعیت خود را تا حدی با تابش نور تطبیق نمایند. ضمناً در ماه‌هایی از سال به علت تابش بیش از حد آفتاب گلخانه‌دار مجبور است از سایه‌انداز استفاده کند.

— دما: تأمین دمای لازم برای گلخانه موجب رشد مناسب گیاه و کاهش امراض شده و همین‌طور اعمال فیزیولوژیکی گیاه مانند فتوسنتز، تنفس، تشکیل اسیدهای آمینه و پروتئین‌ها، تبخیر و تعرق را تحت تأثیر قرار می‌دهد. دمای مناسب گیاهان در شبانه روز متفاوت است ولی اکثر آن‌ها به متوسط دمای ۲۷-۲۲ درجه سانتی‌گراد نیاز دارند. حداقل دمای لازم ۱۶-۱۲ و حداکثر آن ۳۲-۳۰ درجه سانتی‌گراد می‌باشد.

بنابراین در تنظیم دمای گلخانه‌ها باید دقت شود تا دچار تغییرات فاحش و ناگهانی نشود به عبارت دیگر دمای خیلی بالا گیاه را تضعیف کرده و بازده محصولات را به حداقل می‌رساند و استرس دمای پایین باعث بروز تأخیر در زمان محصول‌دهی و آسیب‌رسانی به گل‌ها و شکل‌گیری میوه‌ها می‌شود. به همین دلیل ضروری است با استفاده از انواع ترموستات‌ها، سنسورهای حرارتی و دستگاه‌های گرمایش و سرمایش دما در حد بهینه حفظ شود.



شکل ۱۹-۲

— **رطوبت نسبی هوای گلخانه:** رطوبت نسبی هوای گلخانه رابطه عکس با تعرق گیاه دارد بنابراین افزایش رطوبت نسبی تعرق گیاه را کاهش داده و باعث ایجاد برگ‌های بزرگ، ساقه‌های ضخیم و کم استقامت، ریشه‌های ضعیف و شیوع انواع بیماری‌های قارچی می‌شود. و اگر تعرق بیش از حد معمول باشد برگ‌ها کوچک و ضخیم‌تر شده و ساقه و ریشه‌ها ضعیف‌تر خواهد شد به هر حال نوسانات و تغییرات زیاد رطوبت نسبی هوای گلخانه زیان‌آور بوده و برای رشد گیاه و کیفیت میوه و مقدار تولید زیان‌آور است. میزان رطوبت نسبی در گلخانه را می‌توان از طریق تغییر درجه حرارت تهویه و تبادل هوایی و تنظیم مقدار آب در دسترس گیاه و تولید مه کنترل نمود. براساس تجربیات به دست آمده به ازای افزایش یک درجه حرارت رطوبت نسبی به میزان ۴ تا ۶ درصد کاهش می‌یابد. عکس این مورد نیز صادق است. معمولاً گلخانه‌داران به هنگام طلوع آفتاب دمای گلخانه را ۳ درجه بالا می‌برند. این عامل باعث کاهش رطوبت در حد ۱۲ تا ۱۸ درصد می‌شود. در صورت عدم کنترل، رطوبت گلخانه به حالت اشباع می‌رسد و روی نقاط سرد گلخانه قطرات آب پدیدار می‌شود. هنگام شب و اوایل صبح برگ‌ها ۲-۱ درجه از محیط خود سردترند بنابراین به خصوص قسمت پشت برگ‌ها محل تجمع قطرات آب و افزایش احتمال ابتلا به بیماری‌های باکتریایی و قارچی خواهد شد و تا زمانی که ادامه دارد هیچ‌گونه مبارزه‌ای علیه این بیماری‌ها مؤثر نخواهد شد رشد طبیعی گیاهان در رطوبت نسبی بین ۸۰ تا ۲۵ درصد اتفاق می‌افتد. در صورتی که در فصول گرم و هوای خشک درصد رطوبت نسبی کاهش یابد می‌توان از میست‌های سقفی (اسپری کننده‌های آب) و دستگاه‌های رطوبت‌ساز برای تنظیم رطوبت استفاده کرد.

**دی اکسید کربن:** مقدار دی اکسید کربن در هوا حدود  $30 \text{ ppm}$  است این مقدار برای فتوسنتز گیاهان در حالت عادی کافی است. در ساعات آفتابی زمستان دی اکسید کربن موجود در فضای گلخانه توسط فرآیند فتوسنتز مصرف و به کمتر از  $20 \text{ ppm}$  می‌رسد در این حالت فتوسنتز کاهش و رشد متوقف می‌شود. ادامه‌ی کمبود دی اکسید کربن باعث طولانی شدن دوره رشد و کاهش کیفیت محصول می‌شود. افزایش غلظت دی اکسید کربن همراه با نور و درجه حرارت و رطوبت کافی تا میزان  $1500 - 1000 \text{ ppm}$  برای اکثر گیاهان مفید است. غلظت بیش از حد دی اکسید کربن برای گیاه سمی است. سطح آستانه دی اکسید کربن در گیاهان مختلف متفاوت است.

در مناطق گرم جایی که برای خنک کردن گلخانه‌ها دستگاه‌های تهویه به‌طور مداوم کار می‌کنند تزریق دی اکسید کربن لازم نیست در زمستان نیز اگر تبادل هوا مناسب نباشد میزان آن در اثر مصرف گیاهان کاهش یافته و تزریق را ضروری می‌سازد. زمان مناسب تزریق معمولاً ساعاتی از روز است که

قدرت نور بیش از نیاز نوری گیاه می‌باشد. در زمان تزریق کلیه دستگاه‌های تهویه، هواساز و خنک‌کننده باید خاموش و دریچه تهویه کمتر از ۵ سانتی‌متر باز باشد.



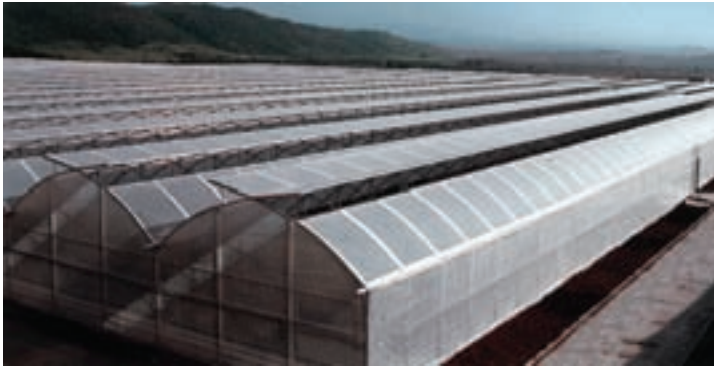
شکل ۲۰-۲

تهویه: یکی از عوامل مهم سلامت و رشد نباتات در گلخانه، وجود هوای مناسب است. به علت مسدود بودن فضا و وجود رطوبت زیاد، گلخانه مناسبترین محیط برای توسعه انواع بیماری‌های قارچی است. برای جلوگیری از این معایب، در صورت مساعد بودن سایر شرایط زندگی نبات و هوای خارج گلخانه باید مکرر و مرتب، هوای داخل گلخانه را تجدید کرد تا اکسیژن لازم برای تنفس گیاه و دی‌اکسید کربن برای فتوسنتز تأمین شود و از تجمع گازهای سمی در گلخانه جلوگیری گردد. هنگام تهویه گلخانه رعایت نکات زیر ضروری است:

۱- جریان هوا که مستقیماً وارد گلخانه می‌شود نباید شدید باشد. در روزهای طوفانی حتی المقدور از تهویه گلخانه خودداری شود.

۲- هوای سرد خارج باید در ضمن ورود به گلخانه از اطراف منبع گرمایی عبور کند تا از سردی آن کاسته شود.

۳- هنگام تهویه گلخانه باید مراقب دما بود تا یک‌دفعه و ناگهانی دچار تغییر نشود.



شکل ۲۱-۲

## آبیاری

تأمین و نگهداری آب مصرفی گلخانه در یک منبع بزرگ آب و کنترل کیفی آن از نظر EC و میکروبی و باکتریایی از کارهای اساسی گلخانه‌داران است.

مدیریت آبیاری یکی از عوامل اصلی کشت گلخانه‌ای است. بهترین pH آب آبیاری ۵/۵-۷/۵ است قابلیت هدایت الکتریکی آب باید کمتر از ۷۵/۰ میلی‌موس بر سانتی‌متر و کل نمک‌های قابل حل باید کمتر از ۵۲۵ppm باشد.

### روش‌های آبیاری گلخانه

**آبیاری دستی:** این روش بیشتر در گلخانه‌های سنتی رواج دارد. و در گلخانه‌های صنعتی قابل توصیه نیست در روش دستی تمام گلخانه را باید لوله‌کشی کرد و شیرهای آب را با فاصله حدود ۱۵ متر از هم در دو طرف راهرو نصب نمود. آبیاری گلدان‌ها با شیلنگ با فشار کم آب و با استفاده از سر شیلنگ باید انجام گیرد.

— **آبیاری قطره‌ای:** در این روش معمولاً از لوله‌های P.V.C استفاده می‌شود. قطر لوله‌های اصلی در داخل گلخانه به‌طور متداول ۶۰ و ۵۰ میلی‌متر لوله‌های فرعی درجه یک، ۳۲ میلی‌متر و لوله‌های فرعی درجه دو، ۱۶ میلی‌متر است. قطره‌چکان‌ها و گسیلنده‌ها با توجه به نوع بستر کشت، نیاز آبی گیاه و عوامل محیطی انتخاب می‌گردد. در صورتی که کشت داخل گلدان انجام گرفته باشد از لوله‌های فرعی ۱/۵ میلی‌متر و قطره‌چکان‌های مخصوص که در انتهای این لوله‌ها قرار دارد برای

انتقال آب استفاده می‌کنند. اکثر کودهای محلول در آب را که به صورت سرک مصرف می‌شوند می‌توان با این روش پای گیاه رساند.



شکل ۲۲-۲

آبیاری نواری: در این نوع آبیاری از لوله‌های بدون درز با ضخامت‌های مختلف در دیواره و فواصل متنوع در قطره چکان و نیز آبدهی کنترل شده استفاده می‌شود. به‌طور معمول اندازه نوارها ۲۰-۱۶ میلی‌متر و قطر آن‌ها ۶۰۰-۲۰۰ میکرون و فاصله قطره‌چکان‌ها ۱۰۰-۱۰ سانتی‌متر است. فواصل قطره چکان‌ها روی نوار با توجه به فاصله کشت گیاهان تعیین می‌شود. زمانی که رطوبت بین دو قطره چکان به یکدیگر متصل شوند آبیاری تکمیل خواهد شد.



شکل ۲۳-۲

— آبیاری مه‌افشانی یا میست<sup>۱</sup>: در این روش پخش آب به صورت ذرات بسیار ریز در فضای گلخانه تولید برخی از گیاهان زینتی و قلمه‌ها صورت می‌گیرد. مه‌پاشی متناوب باعث کاهش دما، افزایش رطوبت در گلخانه و در نهایت پایین آمدن تبخیر و تعرق می‌شود.

### کنترل کننده‌های گلخانه و رایانه

امروزه بیشتر عوامل محیطی در گلخانه با دستگاه‌های اتوماتیک کنترل می‌شوند. این دستگاه‌ها در اکثر گلخانه‌ها به صورت منفرد (ترموستات‌ها، رطوبت‌سنج، سنسورها و...) این عمل را به عهده دارند. به همین دلیل در اکثر موارد مشاهده می‌شود که هماهنگی‌ها و هم‌پوشانی‌های لازم بین آن‌ها وجود ندارد به عنوان مثال ممکن است یک ترموستات برای سیستم گرمایشی کلیدزنی کند و سیستم به کار بیفتد و شروع به ارسال گرما به درون سالن نماید در صورتی که هنوز تهویه‌ها و هواسازهای خروجی در حال کارند. به منظور کنترل مناسب و ایجاد هم‌پوشانی‌های لازم بهتر است از ریزپردازنده‌هایی که به صورت مدار مجتمع و یکپارچه ساخته شده است استفاده گردد تا کلیه اطلاعات محیطی را دریافت نموده و براساس برنامه‌های خاص موجود در رایانه که قبلاً در اختیار سیستم قرار گرفته است عمل نموده و سیگنال‌های خروجی را برای به کار انداختن تجهیزات مختلف ارائه نماید. رایانه می‌تواند سیستم‌ها را به گونه‌ای هماهنگ سازد که مطلوب‌ترین محیط فراهم گردد. هم‌چنین قادر است اطلاعات محیطی را ثبت و ذخیره نموده و به صورت جدول و نمودار نمایش دهد. ضمناً توسط رایانه می‌توان گلخانه را از راه دور کنترل کرد. تغییرات آب و هوایی را پیش‌بینی نموده و حتی زنگ‌های هشدار دهنده را فعال کرد. تصاویر زیر یک سیستم هشداردهنده را نشان می‌دهد.



شکل ۲۴-۲



شکل ۲۵-۲

جدول ۵-۲- دریاچه‌های هشدار دهنده

محل نصب دریاچه	نوع دریاچه	شرایط اضطراری
ارتفاع گیاه	ترموستات - ترمیستور	دمای هوا، خیلی زیاد یا کم
ارتفاع گیاه	رطوبت سنج	رطوبت نسبی خیلی زیاد
در مسیر منبع تغذیه به بخاری، هواساز و غیره	رله	خرابی منبع تغذیه
در مسیر آب داغ و یا بخار آب	سوئیچ فشار کم	خرابی بویلر
در منبع آب	سوئیچ کم‌آبی	
لوله‌ی خروجی از منبع فشار	سوئیچ فشاری	خرابی پمپ
سطح خاک یا زیر سکو	ترموستات مخصوص خاک	دمای خاک
سکو	گلدان مقیاسی	رطوبت خاک
سکو یا سطح خاک	سیمولاتور بخار	
بستر خاک	وسایل اندازه‌گیری هدایت الکتریکی	
در مقابل درب، پنجره‌ها و داخل محوطه‌ها	انواع دزدگیر	دزدگیر
داخل منبع آب و کودهای مایع	شناور	سطح نمای مخازن
روی سقف گلخانه و قسمت اداری	آشکارساز دود	دود
	(فتوالکتریکی یا یونیزه)	
نزدیک سطوح	سوئیچ گرمایشی	آتش
نزدیک سقف	آشکارساز فرابنفش آتش	
محوطه‌ی رویاز بیرون	آشکارساز برف	برف



## خودآزمایی

- ۱- انواع کوش و شاسی را از نظر درجه حرارت و دوام آن طبقه‌بندی کنید.
- ۲- مزایای استفاده از پلاستیک برای پوشش تأسیسات باغبانی کدام است؟
- ۳- کدام ماده را برای پوشش سقف گلخانه نیمه استوانه‌ای مناسب‌تر می‌دانید؟  
شیشه □ پلاستیک □ پلاستیک سخت فایبرگلاس □ کاغذ شفاف روغنی □
- ۴- برای رفع عیب بلند بودن دیوار شمالی در گلخانه یک‌طرفه، مرتفع‌ترین نقطه گلخانه را به فاصله ..... عرض گلخانه در جلو ..... قرار می‌دهند. (نقطه چین را با جمله صحیح پر کنید.)
- ۵- در هنگام تهویه گلخانه چه نکاتی را مراعات می‌کنید؟
- ۶- مهم‌ترین عوامل محیطی گلخانه که در رشد و نمو گیاهان مؤثرند کدامند؟
- ۷- متداولترین انواع گلدان‌ها در ایران چه نام دارند و قطر دهانه‌ی هر یک چقدر است؟
- ۸- فاصله‌ی بین دو گلخانه به چه عواملی بستگی دارد؟
- ۹- پوشش مناسب گلخانه چه ویژگی‌هایی دارد؟
- ۱۰- کوکویت دارای چه مشخصاتی است؟
- ۱۱- آبیاری نواری در گلخانه را توضیح دهید.