

شکل ۱-



شاید برای شما نیز پیش آمده باشد که مجموعه یا دستگاهی صنعتی به هر دلیل خراب شده باشد، یا این که به دلیل کنجکاو و علاقه مندی نسبت به عملکرد آن تصمیم گرفته باشید آن مجموعه را باز کنید.

باز کردن اجزای یک مجموعه یا دستگاه را دمونتاژ یا پیاده کردن آن می نامند. (شکل های ۱ و ۲)

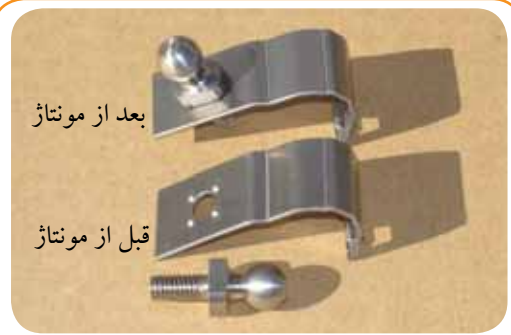
شکل ۲-



یکی از تمرین ها و راه های مناسب برای ایجاد مهارت در نقشه خوانی نقشه های ترکیبی، پیاده کردن اجزای یک مجموعه های ساده و غیر قابل استفاده است.

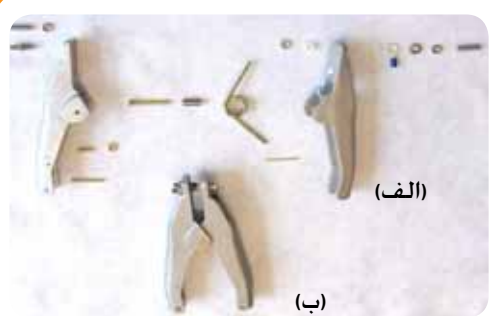
در عمل برای تولید مجموعه ها یا دستگاه ها، ابتدا باید قطعات آن به طور جداگانه طراحی و ساخته شود تا پس از ساخته شدن، آن ها را روی هم سوار کرده و مجموعه یا دستگاه را ایجاد کنیم.

شکل ۳-



بدیهی است برای تولید اجزای هر دستگاهی نیاز به نقشه های ساده اجزای آن می باشد. لذا برای هر جزیی از دستگاه ابتدا نقشه ساده آن تهیه شده، عمل ساخت بر اساس آن انجام می شود، سپس مجموعه سوار (مونتاژ) می شود. (شکل ۳)

شکل ۴-



(شکل-الف-۴) قطعات مجموعه یک بست را نشان می دهد که با سوار کردن آن ها بر روی همدیگر بست (شکل-ب-۴) ساخته می شود.

تهیه نقشه ساده

همان طور که اشاره شد برای ساختن هر کدام از قطعات یک مجموعه (مثل گیره دستی مطابق شکل) باید نقشه ساده ای برای هر قطعه تهیه کرد؛ چرا که نقشه های ساده، نقشه های اصلی ساخت و تولید هستند. به عبارتی در مورد نقشه های ساده می توان گفت:

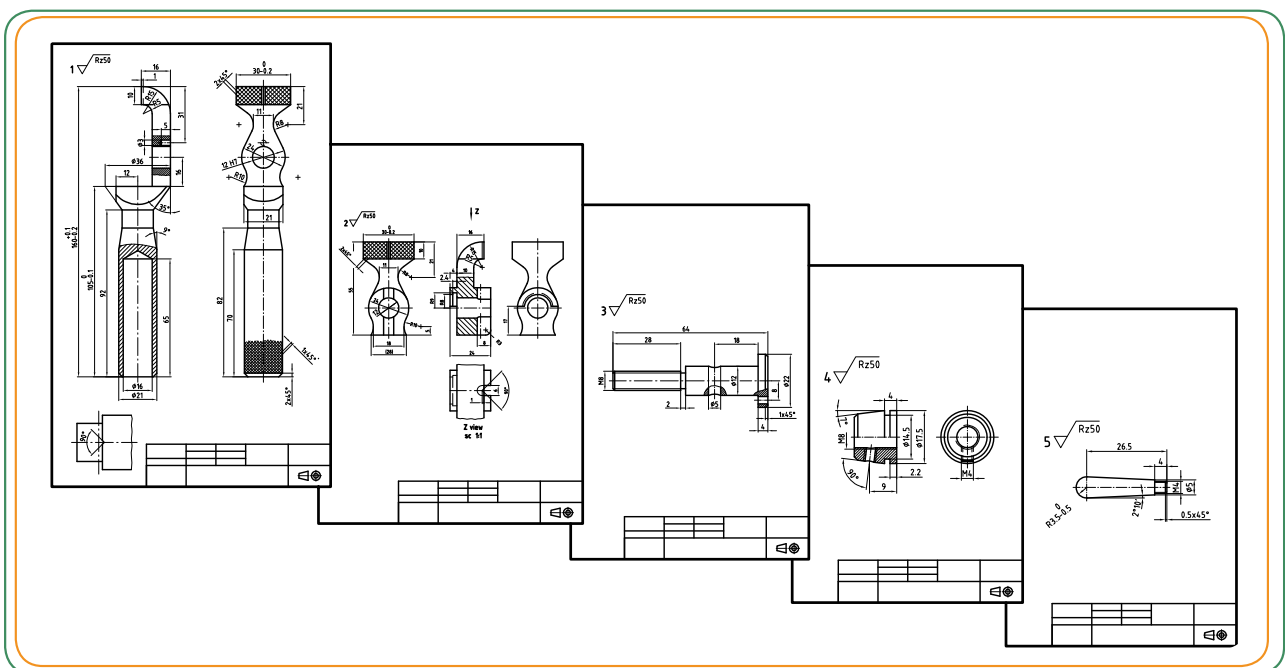
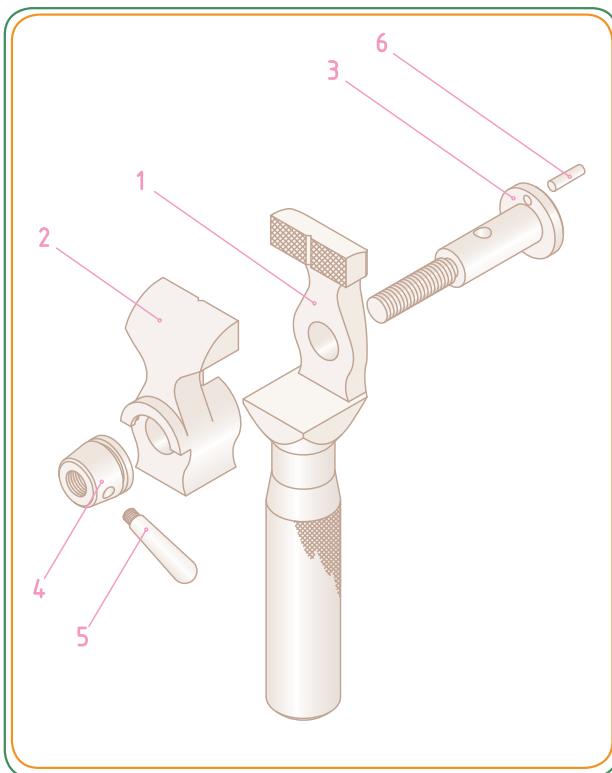
۱- این نقشه ها باید اطلاعات و نیازهای ساخت یک قطعه را معرفی کنند.

۲- آن ها باید در بهترین شرایط ممکن از نظر تصویری معرفی شوند و در معرفی آن ها از برش های مناسب استفاده شود.

۳- نقشه این قطعات ساده باید شامل اندازه های لازم، تولرانس، علائم کیفیت سطح و ... باشند، همچنین جنس قطعات باید مشخص شوند.

۴- هر قطعه باید روی یک برگه جداگانه ترسیم شود و برای هر قطعه جدول ساده تهیه شود.

تصاویر زیر نقشه های ساده هر یک از قطعات مجموعه گیره دستی شکل مقابل را نشان می دهند.



پیاده کردن قطعات

منظور از پیاده کردن قطعات، جدا کردن قطعات موجود در یک نقشه ترکیبی و نمایش هر یک از اجزای آن با تصاویر کافی است، به نحوی که بتوانیم از روی این نقشه، قطعات مربوط به مجموعه را دقیقاً بسازیم.

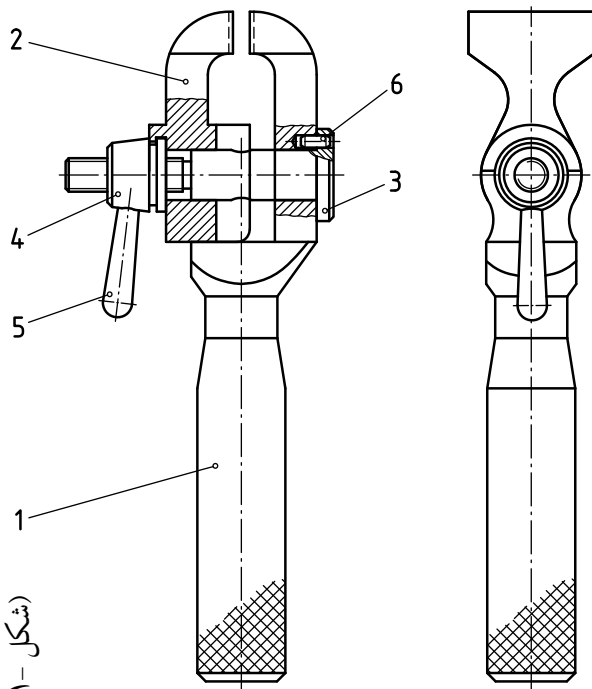
همان طور که در صفحات قبل اشاره شد برای خواندن نقشه و ترسیم صحیح قطعات، عوامل مهمی در تجزیه یک مجموعه به ما کمک می کنند تا بتوان قطعات آن را به درستی تشخیص داد و آن ها را تفکیک کرد. این عوامل مهم عبارت بودند از:

شماره گذاری، برش ها، اندازه ها و

اگر یافتن شکل صحیح یک قطعه یا جزئیاتی از آن مشکل باشد، این عوامل به ما کمک می کنند تا با شناسایی دقیق قطعات مجاور هر قطعه و حذف تک تک آن ها شکل صحیح را شناسایی و تعیین کنیم.

(شکل ۱- نقشه ترکیبی یک گیره دستی را نشان می دهد. (شکل ۲- نیز قطعه شماره ۳ آن را که پیاده شده است نشان می دهد.

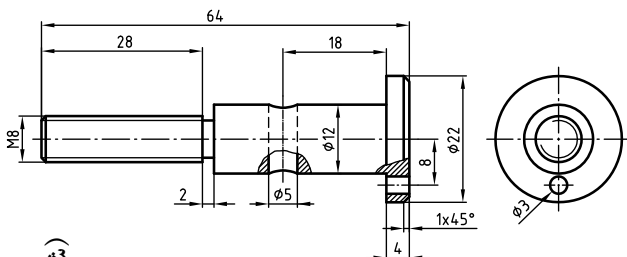
(تصویر سه بعدی این گیره در صفحه قبل ارائه شده است.)



(شکل ۱-)

شماره	نام قطعه	تعداد	جنس	اندازه مواد خام
6	پین	1	st45	
5	دسته	1	st45	
4	مهروه	1	st45	
3	پیچ اصلی	1	st45	
2	فک متحرک	1	st45	
1	فک ثابت	1	st45	
تولرانس				
مشخصات		تاریخ	شماره نقشه	اندازه مواد خام
ترسیم کننده				
تغییرات		کنترل کننده		
مقیاس		گیره دستی		

3 $\sqrt{Rz50}$



(شکل ۲-)

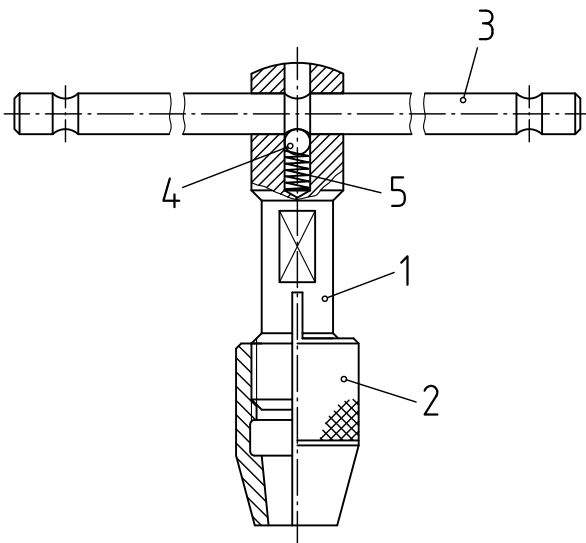
شماره نقشه	تولرانس	تاریخ	مشخصات
			ترسیم کننده
			کنترل کننده
تغییرات			
مقیاس			

مثال :

نقشه مطابق (شکل -۱) یک قلاویزگردن را نشان می دهد .
عوامل مهمی که ما را در تجزیه (تفکیک) صحیح مجموعه کمک می کنند، عبارتند از :

- دانستن طرز کار مجموعه
- شماره قطعات
- برش ها

و سایر مواردی که در بخش قبل توضیح داده شد .
برای ترسیم تصاویر هر قطعه تفکیک شده ، در نظر داشته باشید که تصویر اصلی همیشه باید شامل حداکثر اطلاعات ممکن درباره شکل و اندازه های جسم باشد.



5	فتر	فولاد فتر		
4	حجم استوانه ای	فولاد فتر		
3	دسته	st 37		
2	مهبره	ms 45		
1	نگاهدارنده	ms 45		
شماره	نام قطعه	جنس	اندازه مواد خام	
	مشخصات	تاریخ	شماره نقشه	تولرانس
	تغییرات			
	ترسیم کننده			
	کنترل کننده			
مقیاس	قلاویز گردان			

برای ترسیم تصاویر بهتر است مطابق زیر عمل شود :

۱- تصاویر قطعات با مقیاس مناسب ترسیم شوند .

۲- ترسیم خط محور برای قطعات متقارن

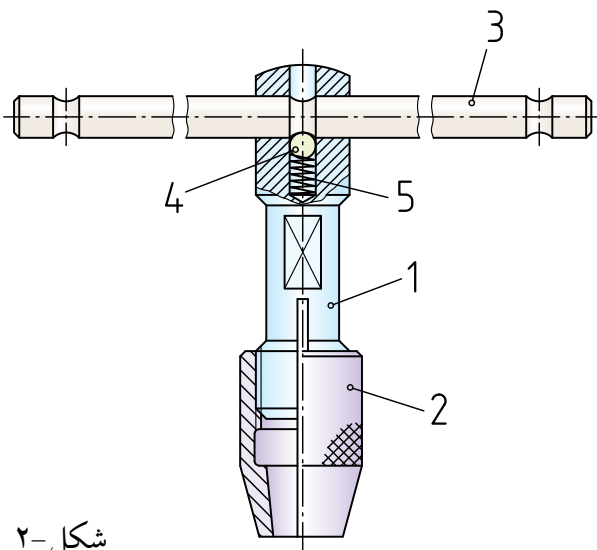
۳- ترسیم خطوط اصلی

۴- استفاده از برش های مناسب

۵- ترسیم خطوط اندازه

۶- نوشتن اعداد اندازه به همراه تولرانس ، انطباقات و کیفیت سطوح.

شکل-۱



توجه : رنگ داخلی نقشه ترکیبی فقط جنبه آموزشی دارد
و برای درک بهتر نقشه و تفکیک قطعات آن (در صفحه بعد)
انجام شده است .

شکل-۲

اگر یافتن شکل صحیح یک قطعه (یا جزئیاتی از آن) مشکل باشد، سعی کنید با شناسایی دقیق قطعات مجاور آن و حذف تک تک آن‌ها شکل صحیح را تعیین کنید.

در زیر مراحل پیاده کردن مجموعه قلاویز گردان را بررسی می‌کنیم:

۱- ابتدا قطعات استاندارد را شناسایی کنید.

به عنوان مثال ساچمه ۴ و فنر شماره ۵ (در شکل ۱-)

۲- در نقشه‌های تفکیکی و پیاده شده، معمولاً قطعات استاندارد شده ترسیم نمی‌شوند و به جای آن شماره استاندارد و جنس آن در جدول نقشه ترکیبی قید می‌شود.

۳- سپس قطعات ساده (غیر استاندارد) را در نظر گرفته، ترسیم کنید. به عنوان مثال دسته شماره ۳ (در شکل ۲-). همچنان که در (شکل ۲-۲) دیده می‌شود، قطعات بلند را می‌توان به صورت کوتاه (بریده شده) نشان داد.

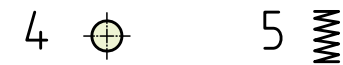
۴- در مرحله بعدی، یکی دیگر از قطعات اصلی را انتخاب کنید. در این مرحله مهره شماره ۲ را در نظر بگیرید. به کمک تجسم سایر قطعات مجاور این قطعه را به طور فرضی حذف و مهره را در بهترین حالت نشان دهید.

در این جا مهره ۲ در حالت نیم برش ارائه شده است. چون مهره شماره ۲ دارای شیار و رزوه داخلی است و از طرفی اندازه آن کوچک می‌باشد با مقیاس بزرگ تر ترسیم شده است. (شکل ۳-۳) را ببینید.

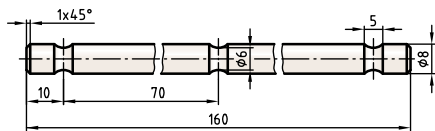
نگهدارنده (قطعه شماره ۱) که نسبت به سایر قطعات کمی دشوارتر است را در مرحله آخر ترسیم کنید. (شکل ۴-۴)

* قطعات استوانه‌ای و مدور را بهتر است به صورت افقی

ترسیم کرد.



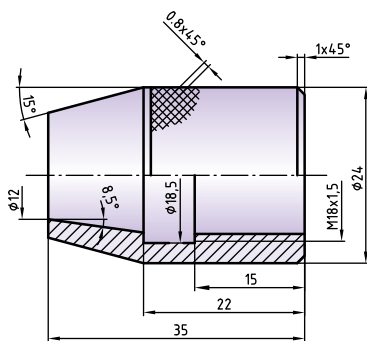
(شکل ۱-)



3

sc. 1:2

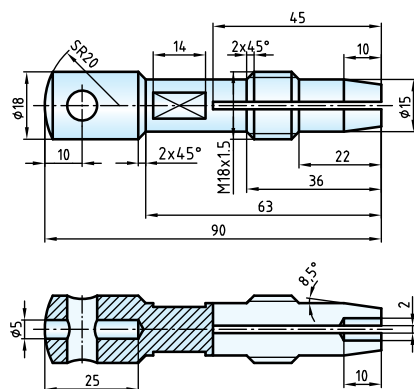
(شکل ۲-)



2

sc. 1:1

(شکل ۳-)



1

(شکل ۴-)

sc. 1:2

دو تصویر زیر شکل داخلی از عملکرد یک : خود کار ، و یک قفل را نشان می دهد. بررسی روش طرز کار برخی از وسایل بی خطر پیرامون زندگی، (خصوصاً مجموعه های غیر قابل استفاده) بر تجسم فنی و افزایش قدرت خلاقیت ما تأثیر فوق العاده ای دارد.




آشنایی با طرز کار

همان طور که می دانیم یکی از وظایف نقشه ترکیبی آن است که اطلاعات لازم و کافی را در مورد طرز کار، عملکرد و وظیفه هریک از اجزاء یک مجموعه یا دستگاه را در اختیار نقشه خوان و سازنده قرار دهد. آشنایی با طرز کار مجموعه یا دستگاه محاسن زیادی دارد از جمله:

۱- وقتی سازنده با طرز کار آن آشنا باشد، از میزان خطای او در تولید کاسته می شود، فرضاً اگر اشکالات احتمالی از نظر مونتاژ و عملکرد قطعات وجود داشته باشد، سازنده با آشنایی که نسبت به طرز کار و عملکرد دستگاه دارد، می تواند این مشکلات را به طراح و نقشه کش منتقل نموده و از ساختن قطعات مشکل دار و صرف هزینه بیهوده جلوگیری نماید.

۲- آشنایی با طرز کار دستگاه باعث می شود نقشه خوان و سازنده، درک و تجسم بهتری از قطعات داشته و در زمان خواندن نقشه و در حین تولید با مشکل کم تری مواجه شود.

۳- در مواقعی که سازنده نیاز به ترسیم قطعات تفکیکی داشته باشد، ولی نقشه کش در دسترس نباشد، سازنده با دانش نقشه خوانی که دارد می تواند تصاویر مورد نظر از اجزاء دستگاه را ترسیم کند.

* آیا می توانید چند مزیت دیگر برای آشنایی با طرز کار مجموعه یا دستگاه را به معلم خود توضیح دهید؟! 

.....

.....

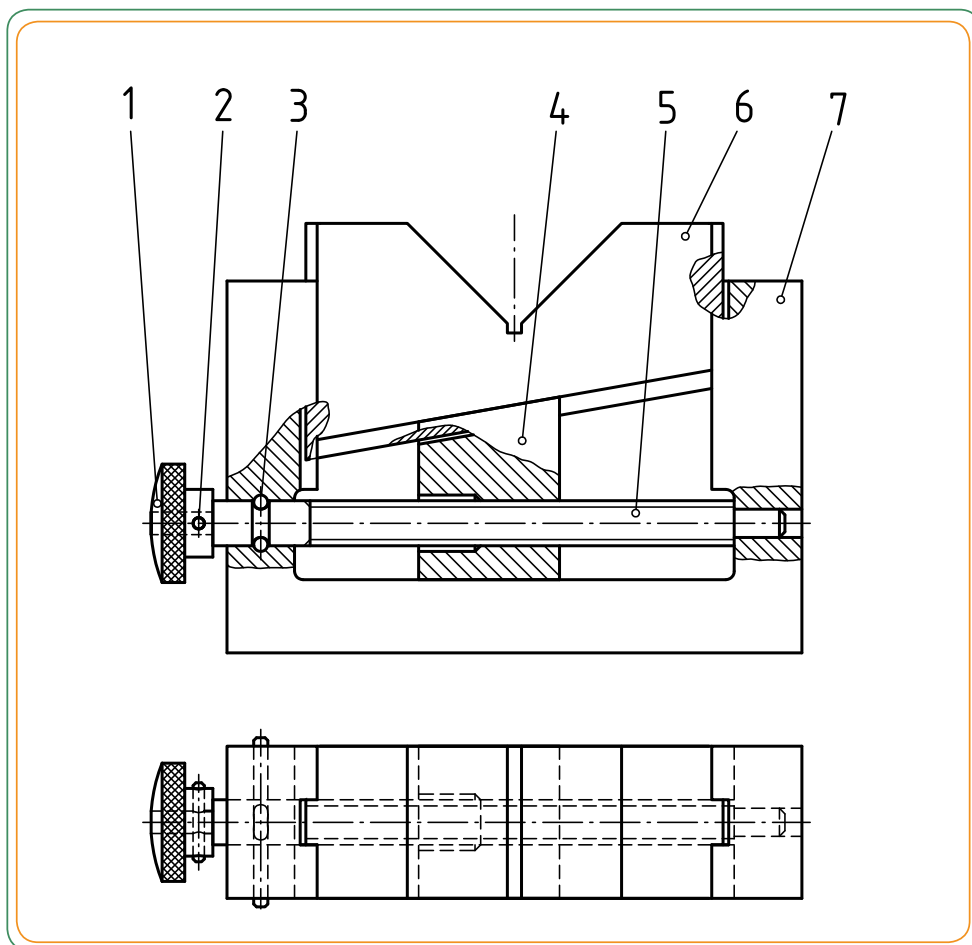
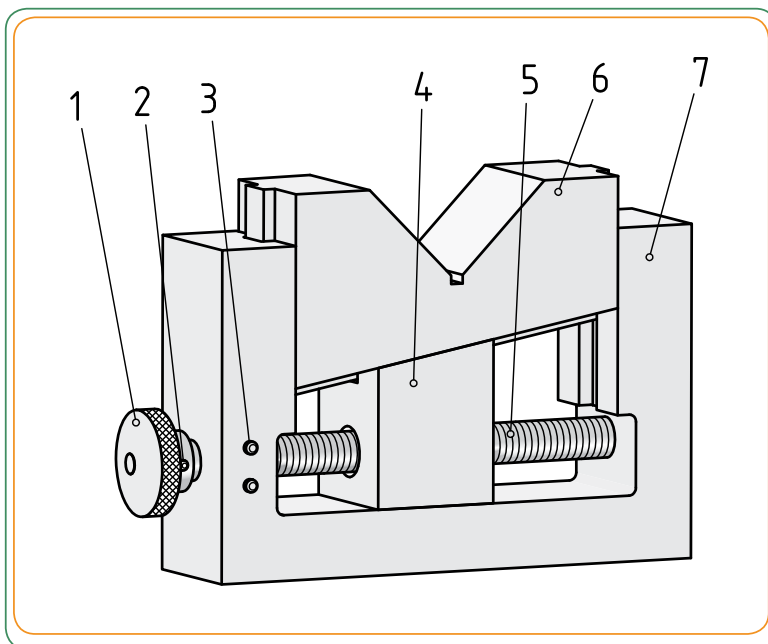
.....

.....

در صفحات بعدی جهت آشنایی با طرز کار برخی از دستگاه ها یا مجموعه ها، با چند مکانیزیم ساده نیز آشنا می شویم.

مثال :

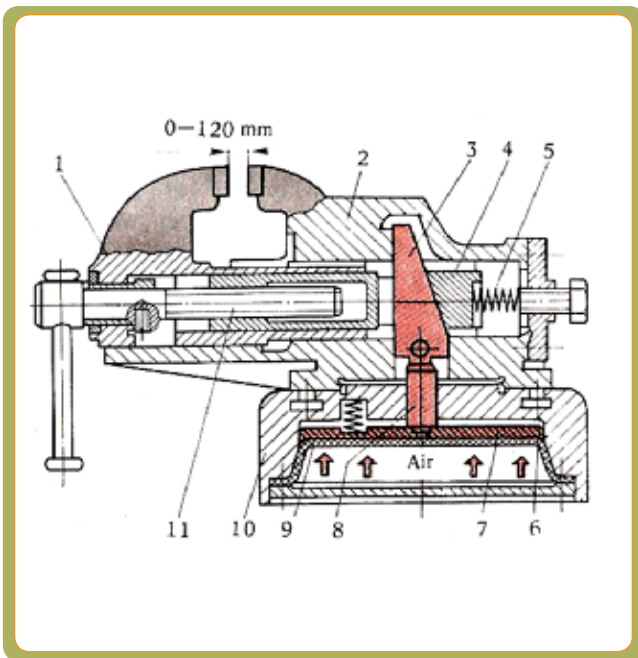
این تصویر مربوط به یک تکیه گاه قابل تنظیم V شکل است. با چرخاندن قطعه ۱ (توسط دست)، قسمت V شکل یعنی قطعه ۶ به کمک قطعه ۴ بالا یا پایین می رود. از این وسیله جهت تنظیم ظریف استفاده می شود. *به قطعات مجاور هم، هاشورها و نحوه کارکرد مجموعه با توجه به نقشه ترکیبی، توجه کنید.



مکانیزم

یک مکانیزم با توجه به حرکت و کار مورد نیاز طراحی و ساخته می شود. در شکل مقابل از طریق نقشه ترکیبی می توانیم با مکانیزم گیره که شامل: اجزاء گیره، روابط بین قطعات و طرز کار می باشد، پی ببریم.

* تصویر سه بعدی این گیره در صفحه ۲۹۹ ارائه شده است.



تمام مثال های که در زیر ارائه شده، نمونه هایی از مکانیزم هایی هستند که در صفحات بعدی جهت آشنایی بیش تر با طرز کار و نحوه ارائه نقشه های ترکیبی، به برخی از آن ها اشاره می شود.

نام مجموعه را در زیر تصویر یادداشت کنید.



گیره ها

گیره ها گروه بزرگی از ثابت کنند ها هستند. در یک گیره می توان کارهایی با شکل های متنوع و مختلف را بست. معمولاً یک گیره را طوری طراحی می کنند که دهانه آن به مقدار معینی حداکثر اندازه کار گیر باز شود. بنابراین یکی از پارامترهای یک گیره مقدار حداکثر فاصله بین دو فک آن خواهد بود.



در مورد نحوه عملکرد و کاربرد گیره های نشان داده شده با دوستان و معلم خود گفتگو کنید.



.....
.....
.....



.....
.....
.....



.....
.....
.....



.....
.....
.....



جک ها

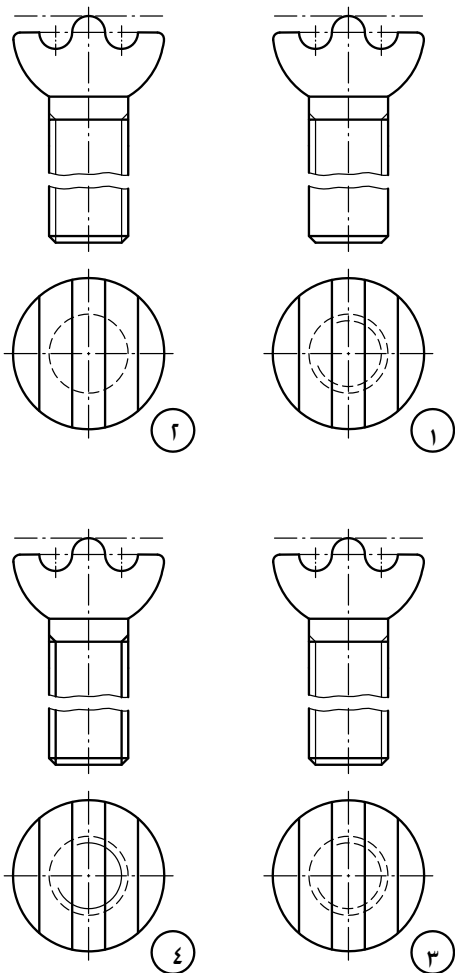
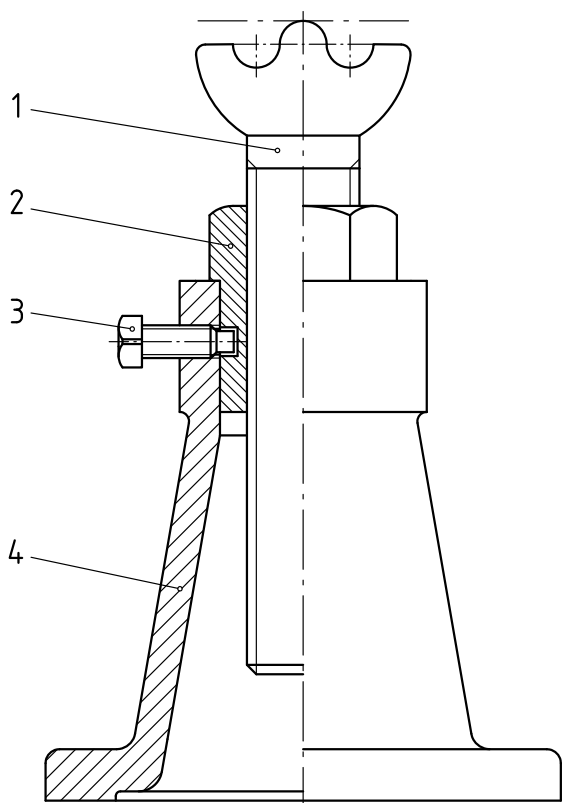
از جک ها برای بلند کردن و یا نگهداشتن قطعه یا جسمی در ارتفاعی معین استفاده می کنند .
جک ها مانند گیره ها بسیار متنوع هستند .
تصویر مقابل تعدادی جک پیچی را نشان می دهد .



شکل زیر نقشه نوعی جک را نشان می دهد . این جک روی میز ماشین فرز قرار می گیرد تا قطعه کار را در ارتفاع معین برای فرز کاری آماده کند .

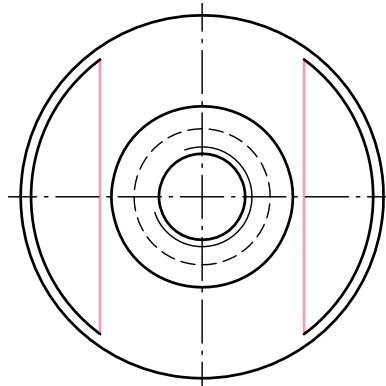
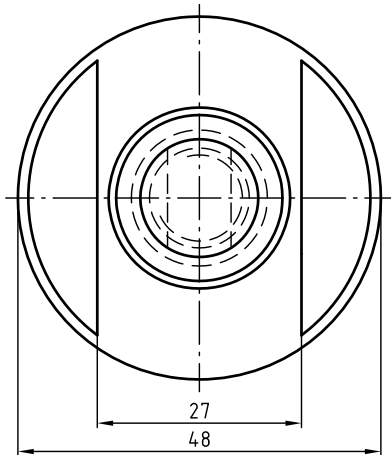
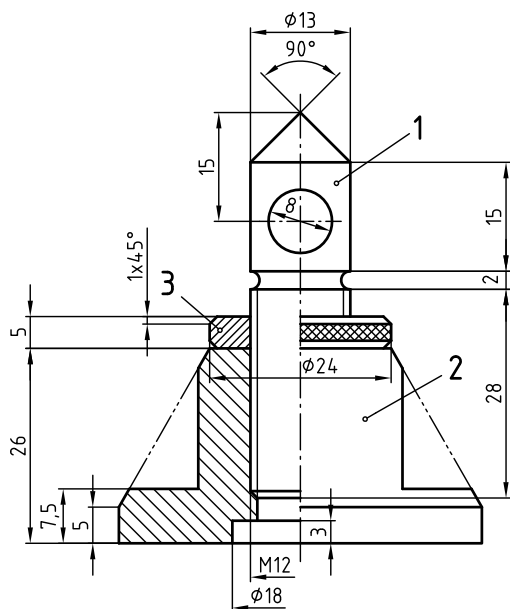
ارزشیابی

به نظر شما تصویر افقی قطعه ۱، چگونه است ؟

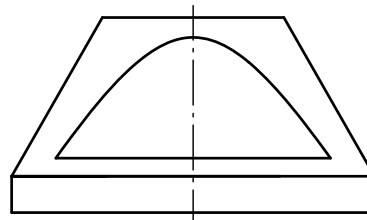


ارزشیابی

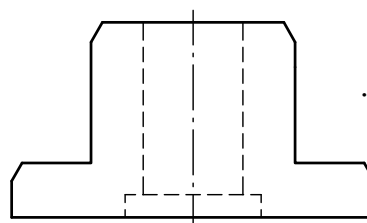
برای جک پیچی مطابق شکل؛ نام هر تصویر را با ذکر شماره
قطعه در کنار آن نوشته، و تصویر ناقص را (مطابق مثال)
کامل کنید.



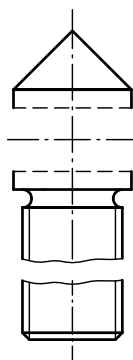
تصویر افقی
قطعه ۱



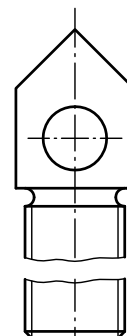
تصویر
قطعه ۲



تصویر
قطعه ۳



تصویر
قطعه



تصویر
قطعه

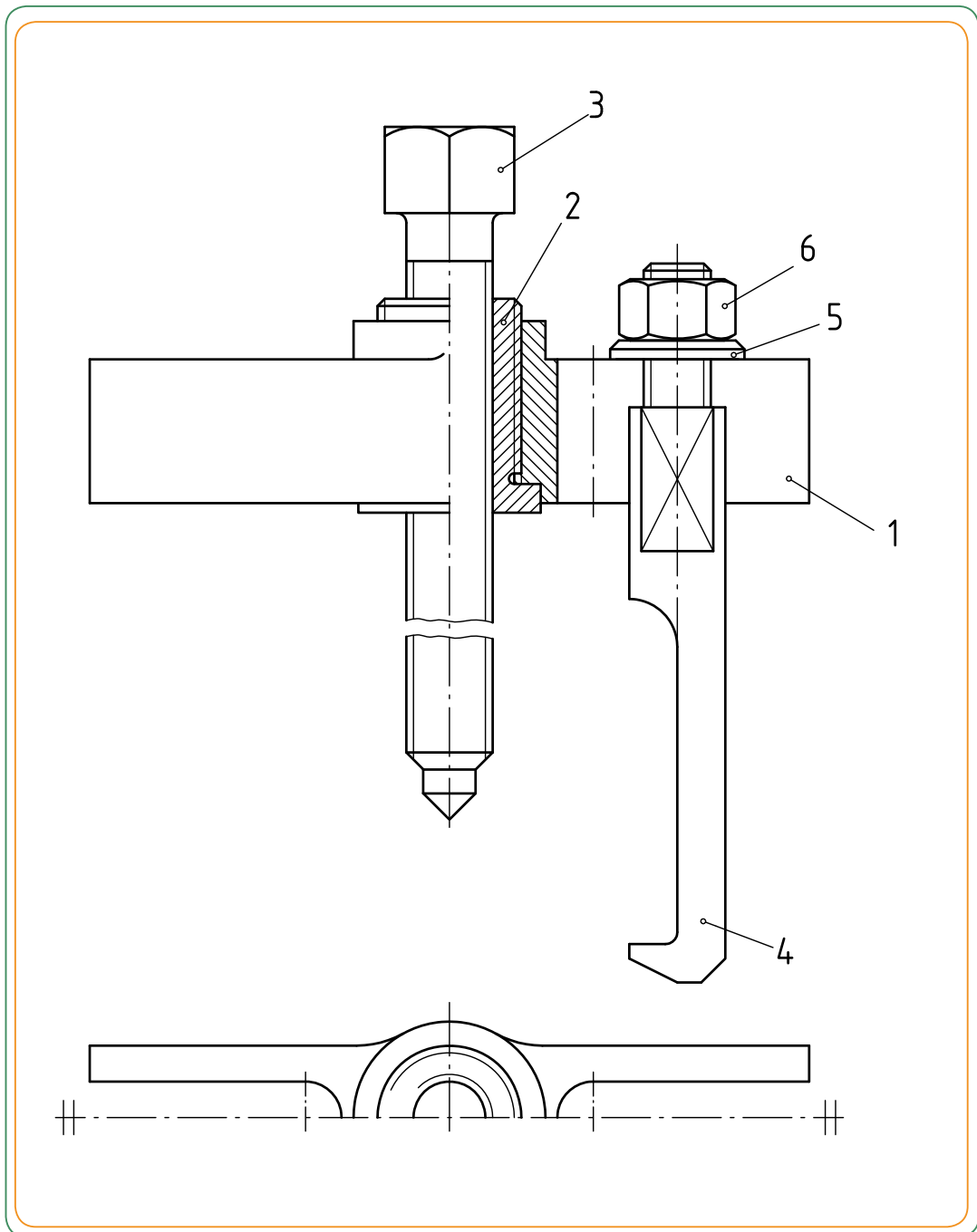


قطعات تکراری

در بسیاری از نقشه‌ها قطعات مشابهی وجود دارند، که در این مورد برای جلوگیری از شلوغ شدن نقشه، معمولاً یکی از آن قطعات را به عنوان نمونه ترسیم می‌کنند، همچنین از ترسیم خطوط ندید تا حد امکان صرف نظر کرده و به جای آن از انواع برش استفاده می‌شود.

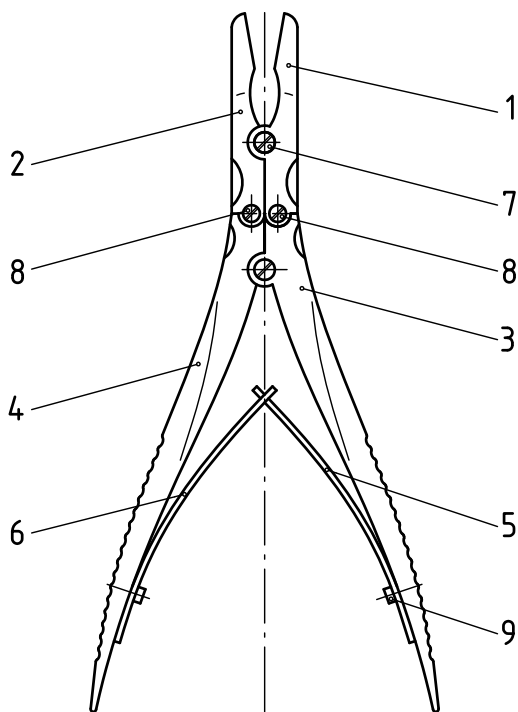
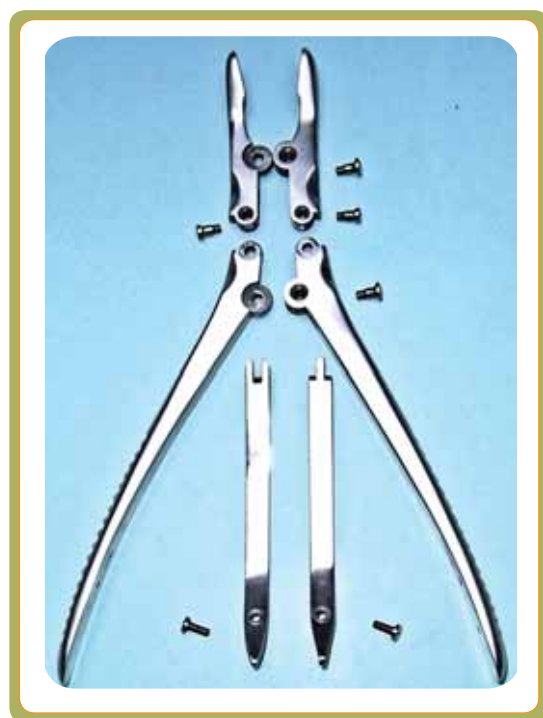
به عنوان مثال ترسیم کننده در نقشه پولی کش زیر، از ترسیم قطعات تکراری (شماره های: ۴ و ۵ و ۶) صرف نظر کرده است و به کمک برش مناسبی که بر روی مجموعه ترسیم کرده، از ترسیم خطوط ندید برای قسمتی از قطعات ۳، ۴ و ۵ که در فضای قطعه ۱ قرار می‌گیرند، صرف نظر شده است.

در تصویر افقی نیز - که به صورت نیم نما ارائه شده است - فقط تصویر افقی قطعه ۲ و ۱ ارائه شده است.



پروژه ۱

با توجه به نقشه سوار شده و نقشه قطعات تک تک مجموعه پنس ، مجدداً نقشه قطعات ۱ ، ۴ و ۶ از روی نقشه های صفحات ۱۰۶ تا ۱۰۸ کتاب کار را روی یک برگ A۴ جداگانه با اندازه گذاری کامل و مقیاس ۱:۱ ترسیم کنید .



9	پیچ استوانه ای	2	V 2 A	
8	پیچ استوانه ای	2	V 2 A	
7	پیچ استوانه ای	2	V 2 A	
6	صفحه فتری	1	St	
5	صفحه فتری	1	St	
4	دسته چپ انبر	1	X20 Cr13	
3	دسته راست انبر	1	X20 Cr13	
2	شاخه چپ انبر	1	X20 Cr13	
1	شاخه راست انبر	1	X20 Cr13	

شماره	نام قطعه	تعداد	جنس	اندازه مواد خام
	مشخصات	تاریخ	تولرانس	
	ترسیم کننده	شماره نقشه		
	تغییرات	کنترل کننده		
	مقیاس	انبر (پنس)		

