

## نمونه تمرین‌ها

### برای آمادگی آزمون پایانی درس: «رسم فنی تخصصی»

تمرین‌هایی که در این جا ارائه شده اند صرفاً جهت آشنایی و آمادگی بیشتر شما هنرجویان عزیز است، که در صورت امکان با راهنمایی هنرآموز محترم - در خارج از وقت کلاس درس - می‌توانید نسبت به حل آن‌ها اقدام فرمایید. در صورتی که تصمیم داشتید این تمرین‌ها را حل کنید، به نماد کنار سوالات با مفاهیم زیر توجه کنید:

به مفهوم: نوشتن و پاسخ به سوال است (در همین برگه)



نماد

به مفهوم: ترسیم با دست، اما به طور دقیق و با استفاده از خط کش یا گونیا است.  
(با جدا کردن برگه از کتاب یا ترسیم بر روی برگه ای دیگر)



نماد

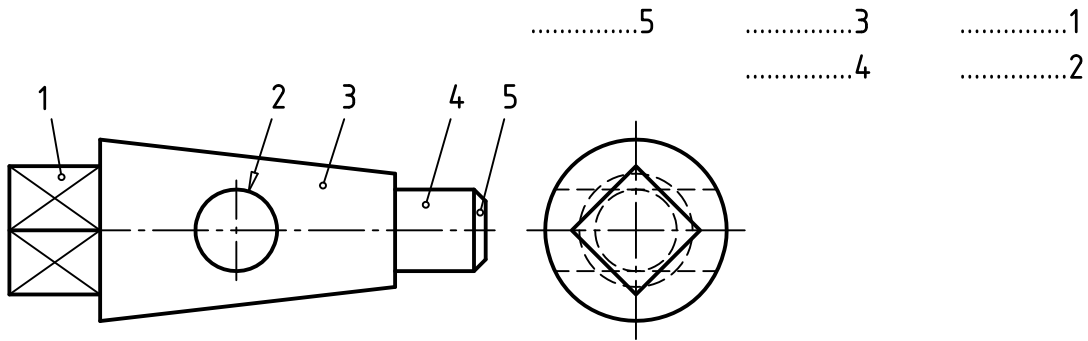
به مفهوم: ترسیم با استفاده از وسایل نقشه کشی (خصوصاً خط کش T و گونیا) است.  
(با جدا کردن برگه از کتاب یا ترسیم بر روی برگه ای دیگر)



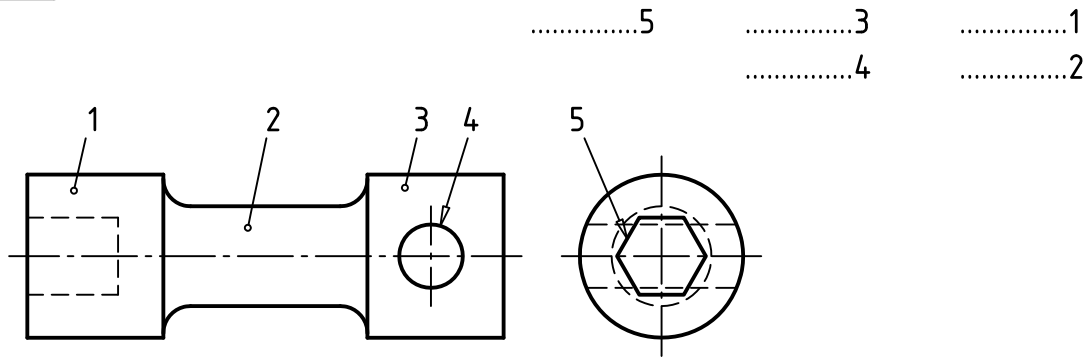
نماد



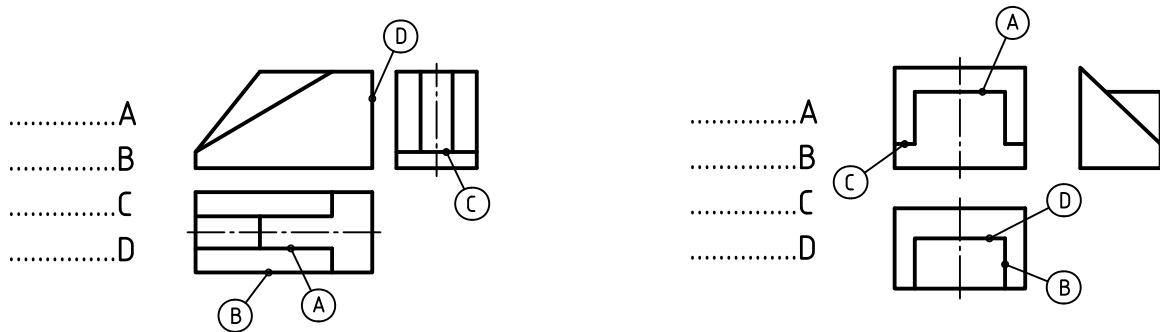
۱- نام سطوح مشخص شده روی قطعه زیر را بنویسید.



۲- نام سطوح مشخص شده روی قطعه زیر را بنویسید.

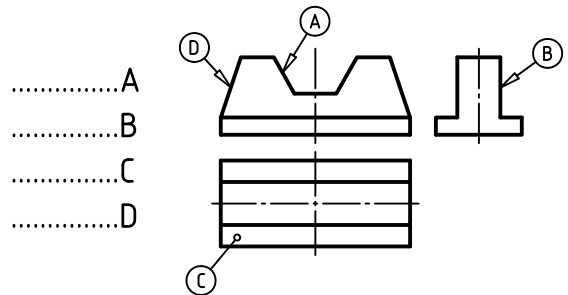
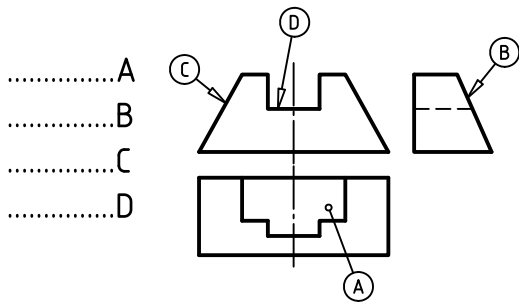
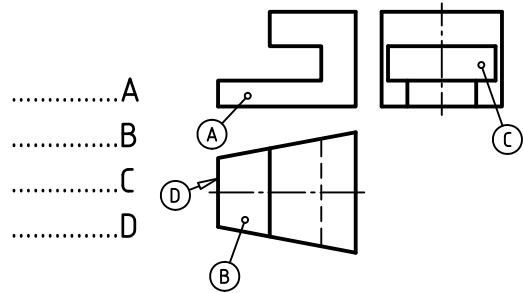
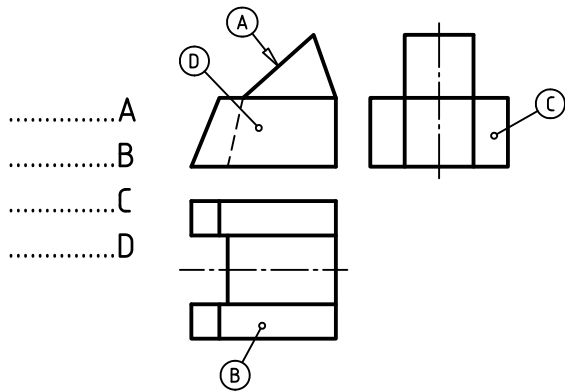


۳- نام هر خط مشخص شده با حروف لاتین را بنویسید.

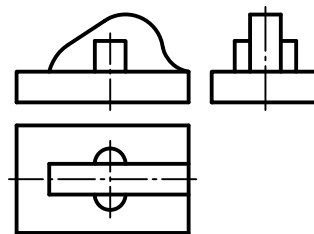
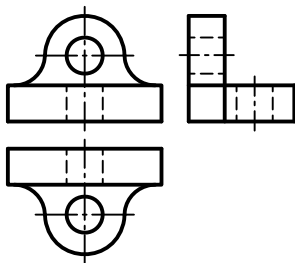
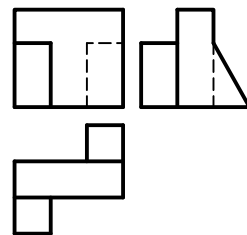
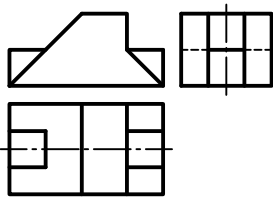




۴- با ترسیم خط، تصاویر ناقص را کامل کرده و نام صفحات مشخص شده (با حروف لاتین) را بنویسید.  
(ترسیم خط با دست آزاد)

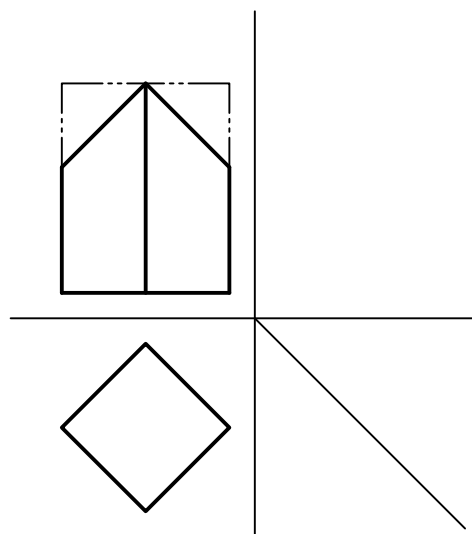
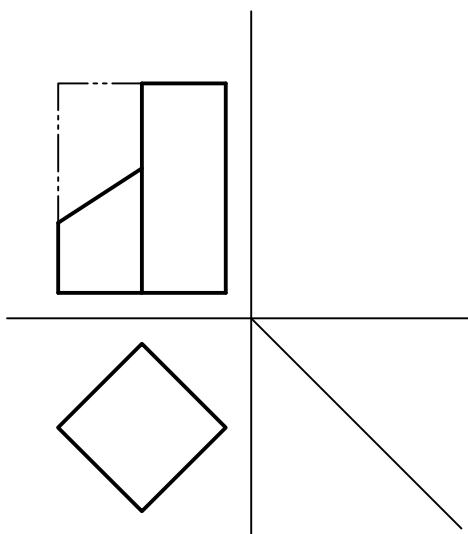
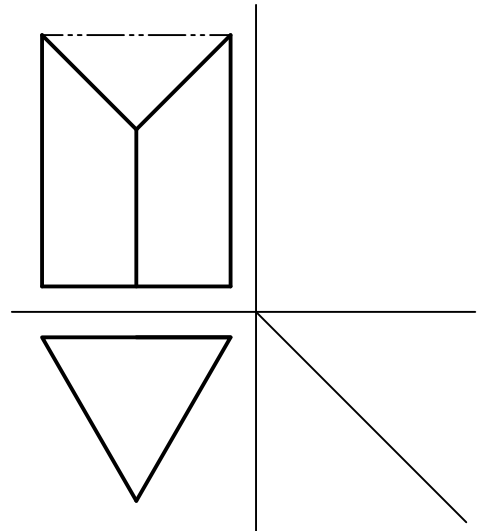
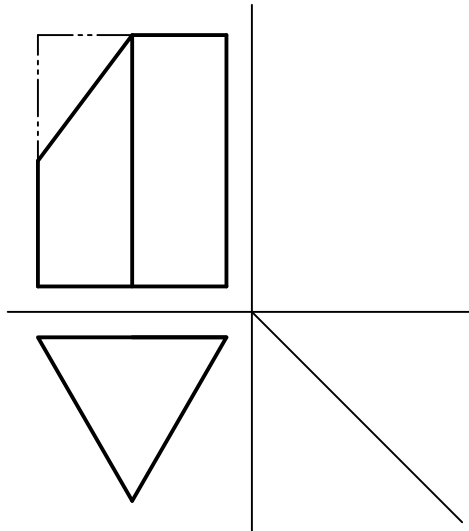


۵- سطوحی را که در هر نما به اندازه حقیقی می بینید، رنگ کنید.



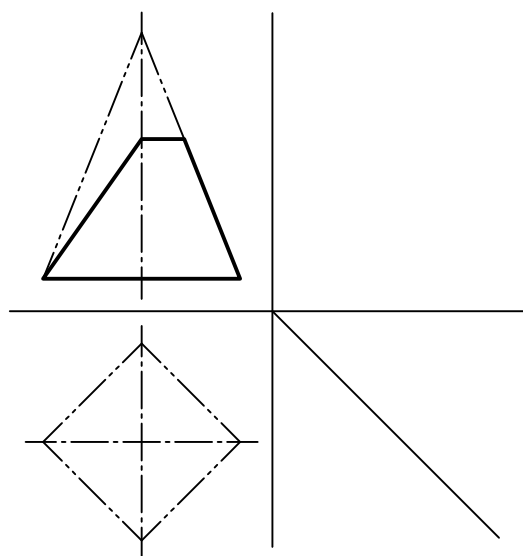
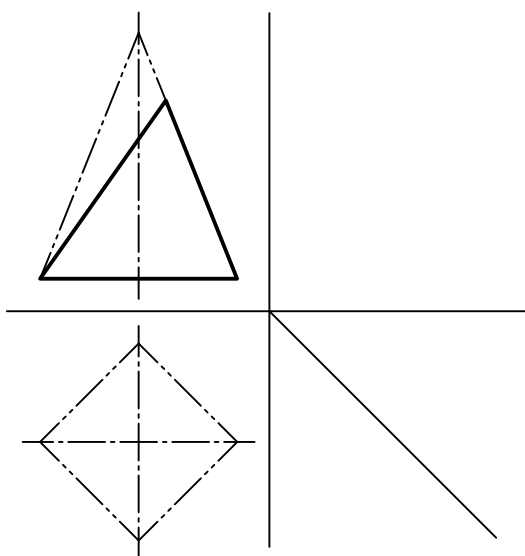
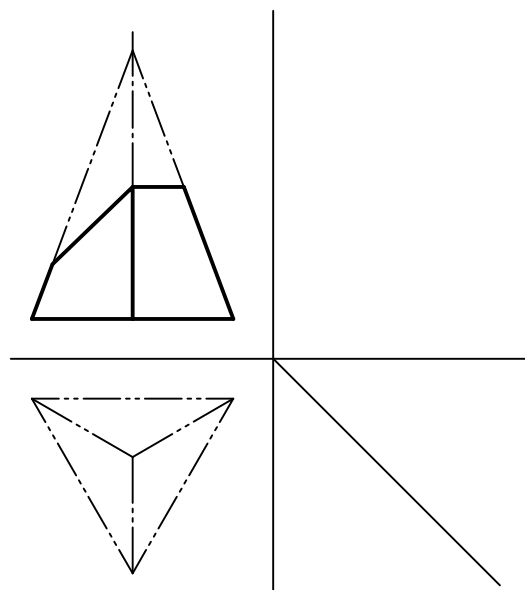
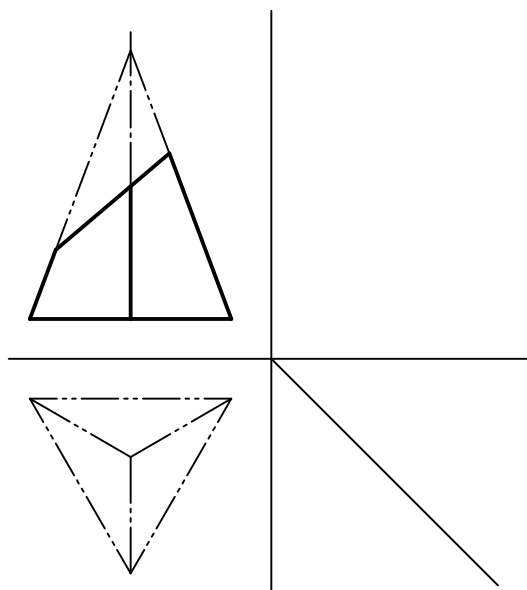


۶- هریک از منشورهای زیر توسط صفحاتی بریده شده اند. تصاویر افقی آن ها را کامل کرده و تصویر جانبی را نیز ترسیم کنید.



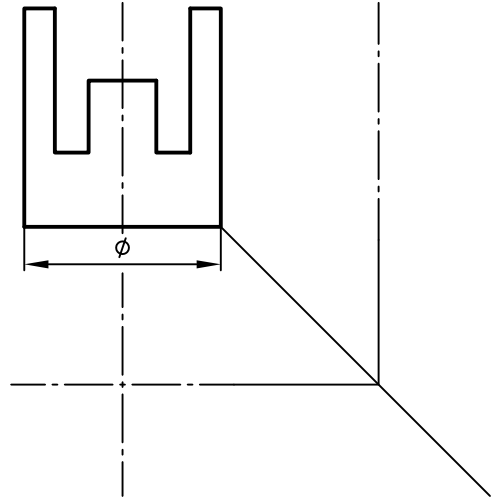
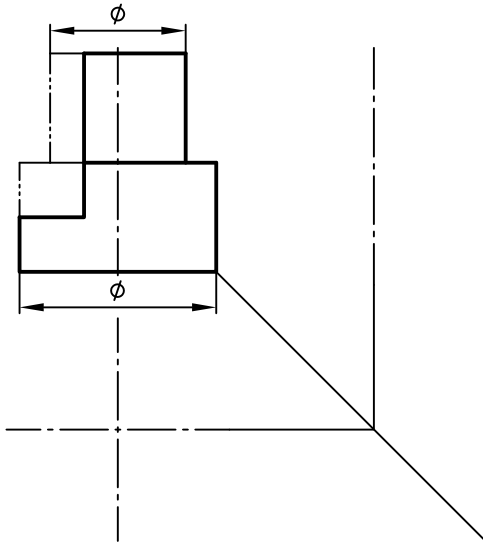


۷- هریک از هرم های زیر توسط صفحاتی بریده شده اند. تصاویر افقی آن ها را کامل کرده و تصویر جانبی را نیز ترسیم کنید.

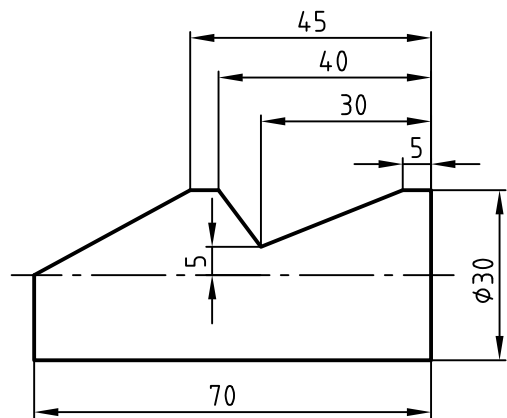
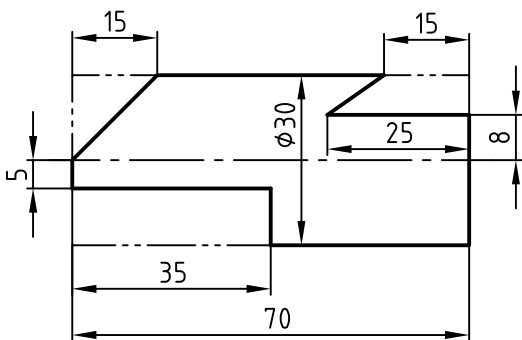
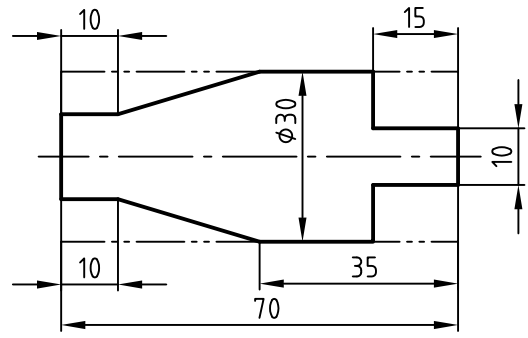
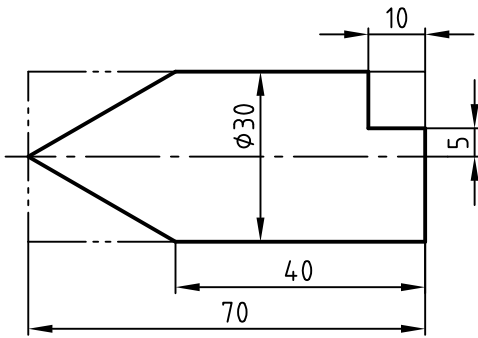




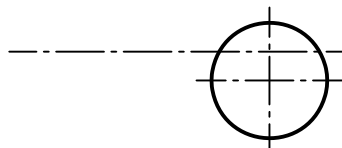
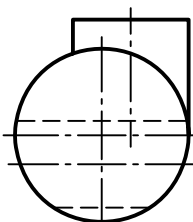
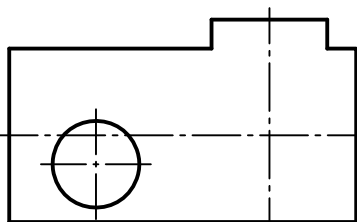
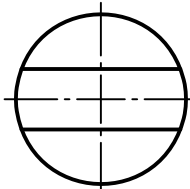
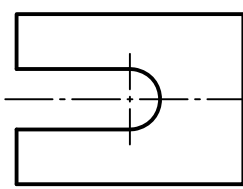
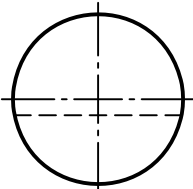
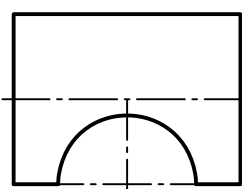
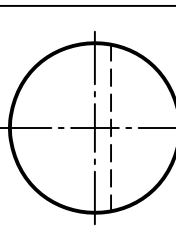
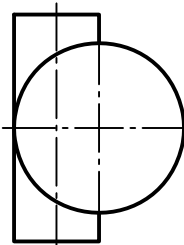
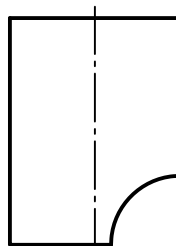
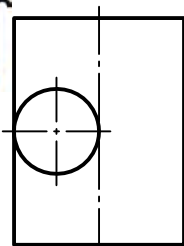
۸- تصویر جانبی و افقی را برای دو قطعه زیر ترسیم کنید.



۹- تصویر جانبی و افقی را برای هر یک از چهار قطعه زیر (بر روی کاغذ جداگانه) ترسیم کنید.



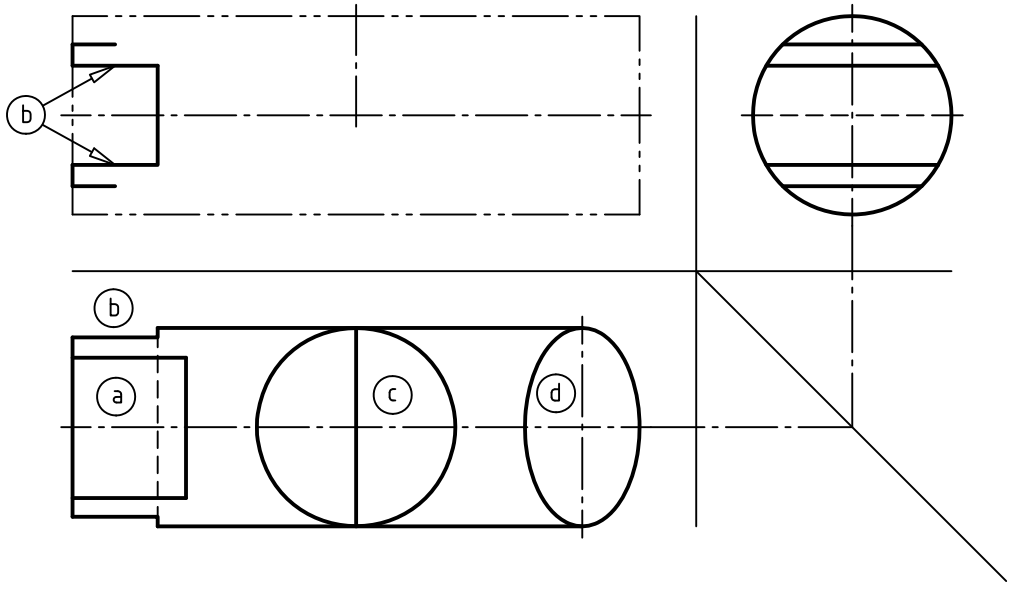
۱۰- برای هر یک از قطعات استوانه ای شکل ، تصویر سوم را ترسیم کنید.



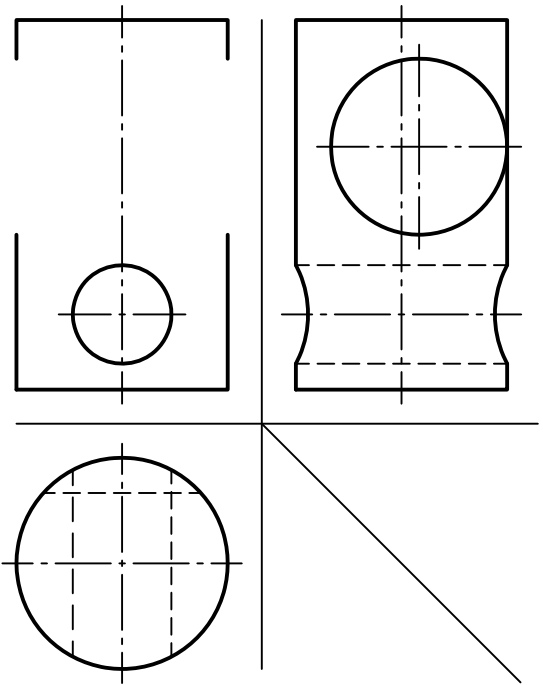
۱۱- تصویر روبه رو را کامل کنید



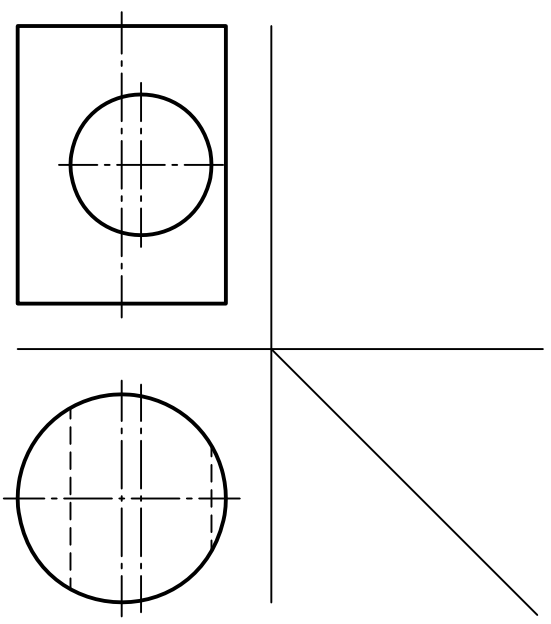
۱۲- قسمت هایی از استوانه که با حروف  $d, c, b, a$  مشخص شده اند، در تصویر روبه رو آن ها را نشان دهید. (قسمت  $b$  به عنوان مثال حل شده است)



۱۴- تصویر روبه رو را کامل کنید.



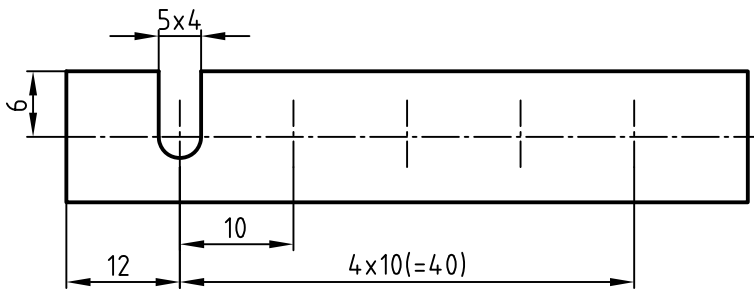
۱۳- تصویر جانبی را ترسیم کنید.





۱۵- با توجه به شکل زیر، به سئوالات طرح شده پاسخ دهید:

در قطعه چند شکاف وجود دارد؟



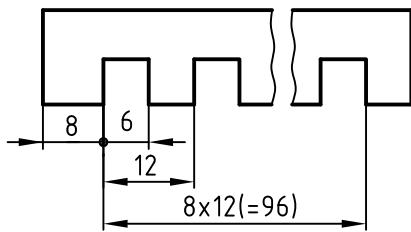
• عرض (پهنای) هر شکاف چند میلیمتر است؟

• فاصله شکاف ها از یکدیگر چه مقدار است؟

• طول کل قطعه چند میلی متر است؟

۱۷- در شکل زیر مفهوم

$8 \times 12 (= 96)$  چیست؟

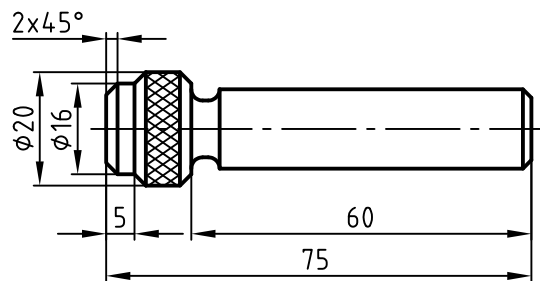


۱۶- برای قطعه ای مطابق شکل زیر:

• نماد آج از نوع RGE. / ۰/۸ مشخص شود.

• روی میله، رزوه (M۱۲) از طرف

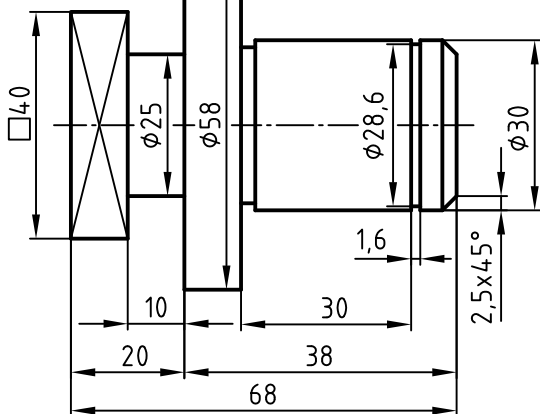
راست به طول ۴۰ mm ایجاد شود.



۱۹- اگر قرار باشد سوراخ مته مرغک در طرف راست

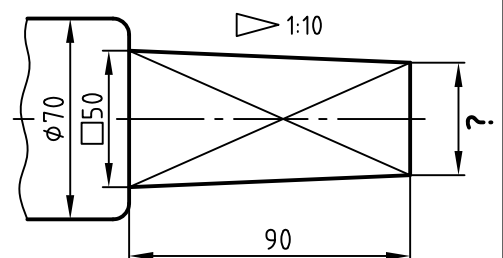
قطعه کار باقی بماند آن را نمایش دهید.

مشخصات مته مرغک DIN ۳۳۲-A۲ x ۴,۲۵



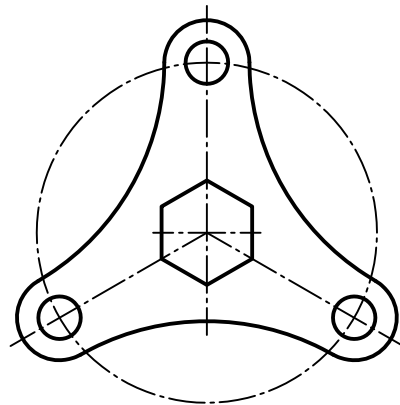
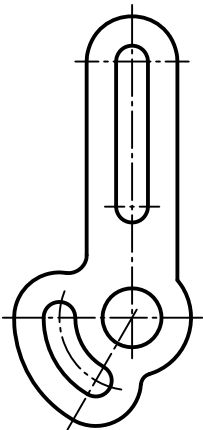
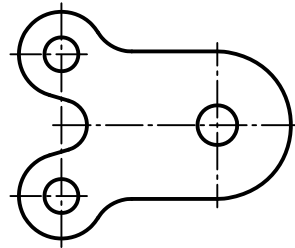
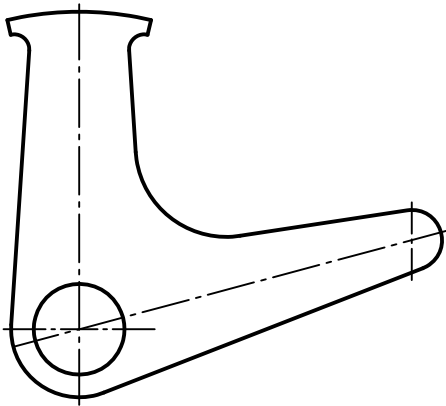
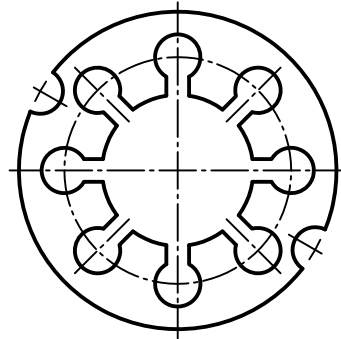
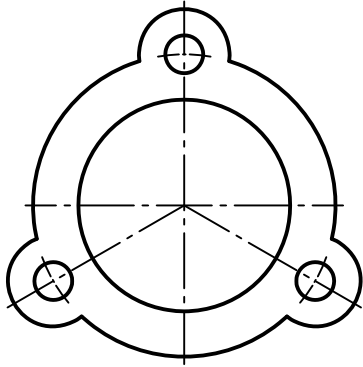
۱۸- در شکل زیر مقدار؟

را بر روی نقشه بنویسید.





۲۰- با کسب اندازه از روی نقشه ، قطعات زیر را (روی همین برگه) اندازه گذاری کنید.  
(ضخامت قطعات ناچیز فرض شود)



۲۱- با توجه به شکل مقابل به سئوالات زیر پاسخ دهید.

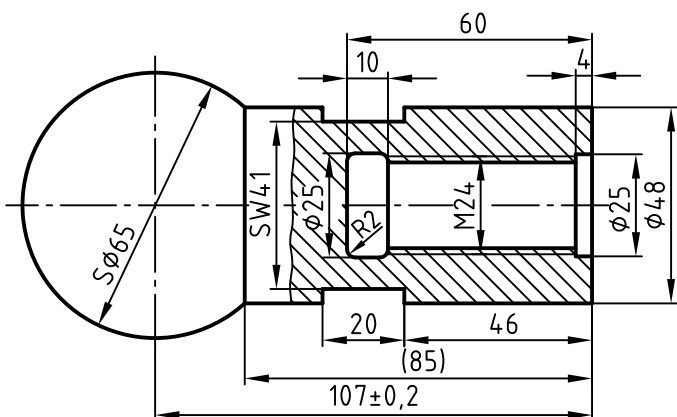
• مفهوم SW۴۱ چیست؟

• طول رزوه M۲۴ چه مقدار است؟

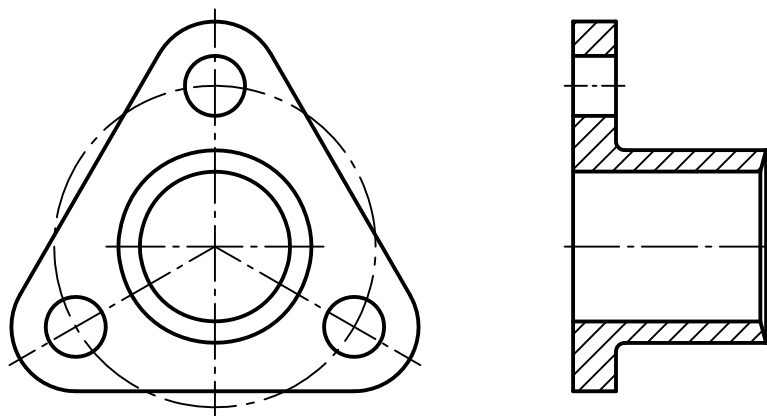
• مفهوم نماد SØ۶۵ چیست؟

• چرا اندازه ۸۵ داخل پرانتز است؟

• عمق گاه انتهایی رزوه چه مقدار است؟

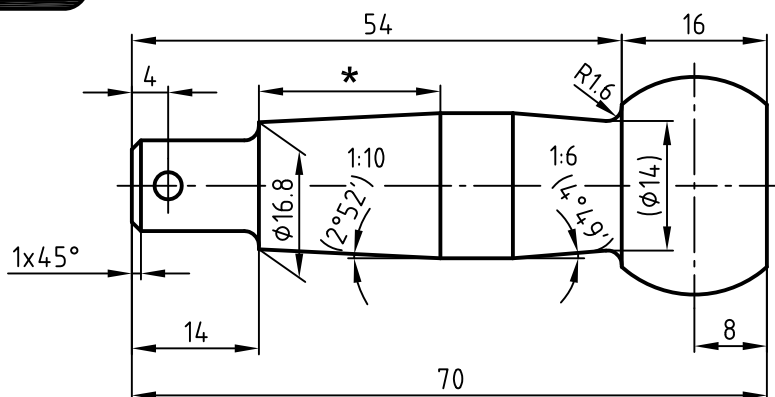


۲۲- قطعه زیر را (با کسب اندازه از روی نقشه) اندازه گذاری کنید.



۲۳- قسمت های از نقشه را که نیاز به اندازه گذاری دارد (اما اندازه گذاری نشده است)،

نشان دهید. ( مطابق مثال روی خط اندازه مورد نیاز علامت \* بگذارید )





۲۴- در مبحث تولرانس ، IT چه مفهومی دارد ؟

۲۵- در استاندارد ISO برای تولرانس ها چند کیفیت در نظر گرفته شده است؟

۲۶- بیش ترین لقی بین سوراخ و میله در کدام وضعیت پیش می آید؟



۲۸- شیار قطعه شکل زیر را با مشخصات

ارائه شده اندازه گذاری کنید . زاویه  $64^\circ$

مربوط به شکاف دوزنقه ای

• انحراف بالایی صفر

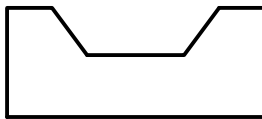
درجه و یک دقیقه و

یک ثانیه

• انحراف پایینی صفر

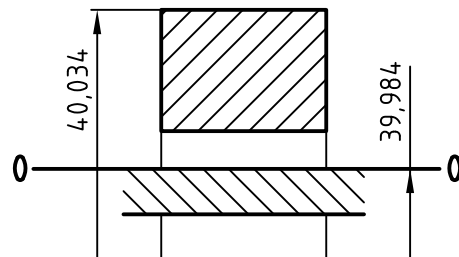
درجه و پنج دقیقه و

ثانیه



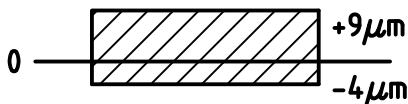
۲۷- در شکل زیر مفهوم دو اندازه

$39/984$  و  $40/034$  چیست؟



۲۹- بزرگ ترین و کوچک ترین اندازه مجاز برای میله ای با

مشخصات ردیف انطباقی مطابق شکل، چگونه است؟

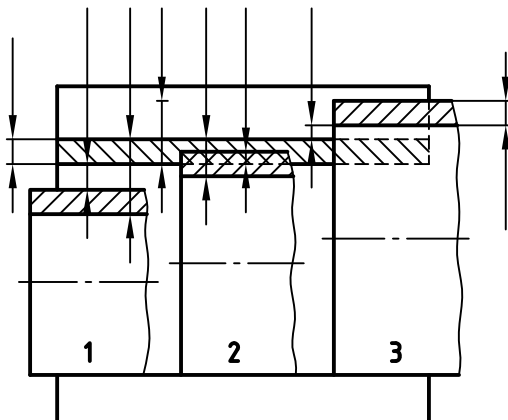


۳۰- کم ترین لقی و سفتی و بیشترین لقی

وسفتی را بر روی هر یک از خطوط اندازه

های مشخص شده برای هر یک از سه حالت

انطباقی ۱، ۲، ۳ نشان دهید .



۳۱- در نمایش ترسیمی برای سوراخ مطابق شکل، هر یک از مقادیر زیر را نشان دهید:



مقدار تولرانس رانیز محاسبه کرده و بر روی تصویر نشان دهید.  
اندازه اسمی =  $\phi 40\text{mm}$

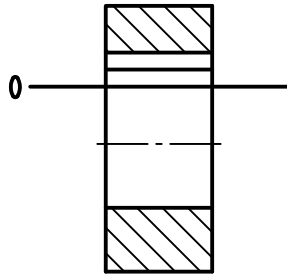
انحراف بالایی =  $+64\mu\text{m}$

انحراف پایینی =  $+25\mu\text{m}$

بزرگ ترین اندازه مجاز =  $40,064\text{mm}$

کوچک ترین اندازه مجاز =  $40,025\text{mm}$

تولرانس  $T=?$



۳۲- انحراف پایینی برای اندازه  $20\text{f}5$

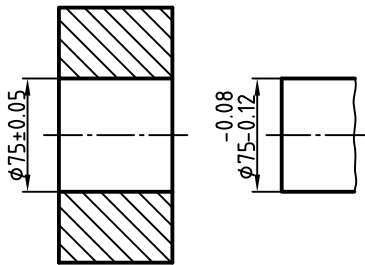
چه مقدار است؟ (انحراف بالایی آن

$30\mu\text{m}$  - و تولرانس آن  $13\mu\text{m}$  است)  
.....

۳۳- انطباق سوراخ و میله با مشخصات  
 $\text{H}8/\text{u}6\phi$  چگونه است؟  
.....

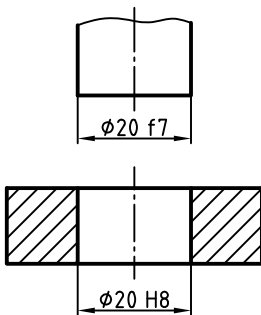


.....



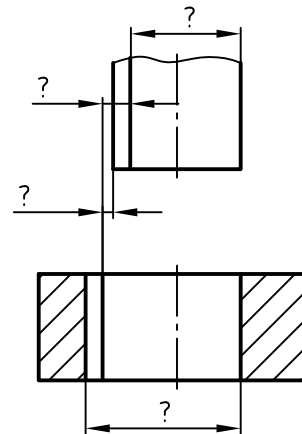
۳۴- انطباق مطابق شکل زیر چه وضعیتی دارد؟  
.....

۳۵- (شکل ۱) چه نوع انطباقی را نشان می دهد؟  
با توجه به اندازه های حداکثر و حداقل که در داخل جدول ارائه شده است، در (شکل ۲) مقادیر عددی آن را محاسبه کرده و بر روی شکل یادداشت کنید.



$\phi 20\text{f}7$	19,980
	19,959

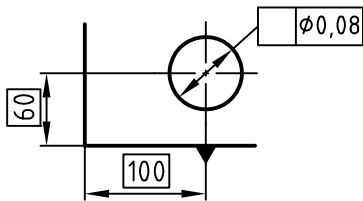
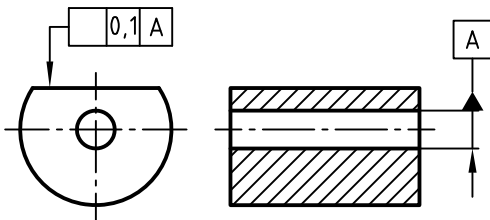
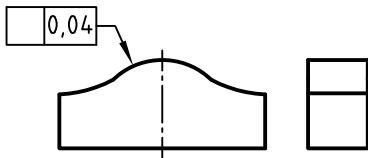
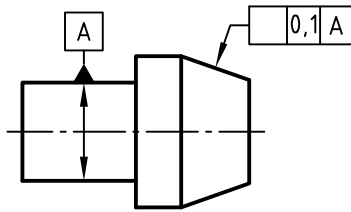
(شکل ۱)



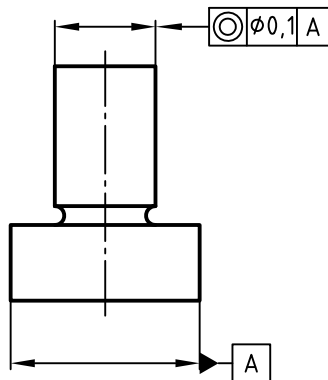
(شکل ۲)



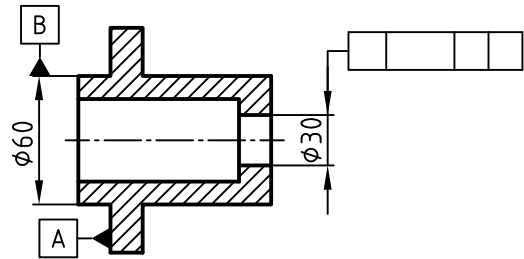
۳۷- برای هر یک از قطعات زیر، در کادر تولرانس هندسی، نماد مناسب بگذارید.



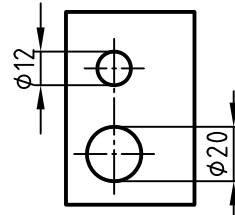
۴۱- شکل زیر معرف چه نوع تولرانس گذاری هندسی بر روی قطعه است؟.....



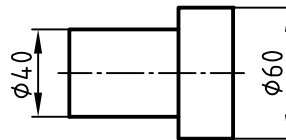
۳۶- اگر تولرانس هندسی به کار رفته در نقشه شکل مقابل از نوع هم محوری و به مقدار ۰,۰۲ باشد، کادر تولرانس را کامل کنید.



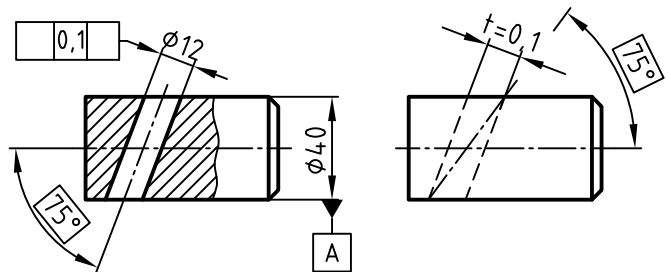
۳۸- توازی محور سوراخ  $\phi 12$  را نسبت به محور مبنای سوراخ  $\phi 20$  نمایش دهید (تولرانس توازی = ۰,۰۱)



۳۹- هم محوری استوانه به قطر  $\phi 60$  را با استوانه به قطر  $\phi 40$  نمایش دهید.

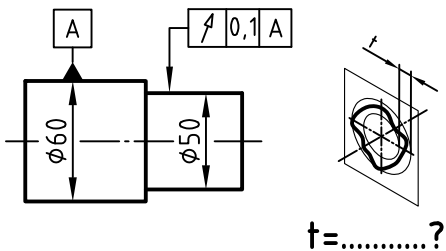


۴۰- کادر تولرانس در نقشه زیر به طور ناقص ارائه شده است، آن را کامل کنید.

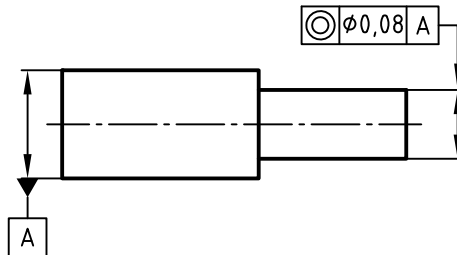




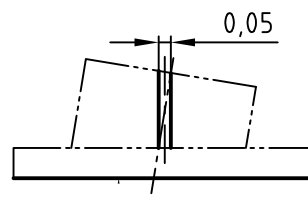
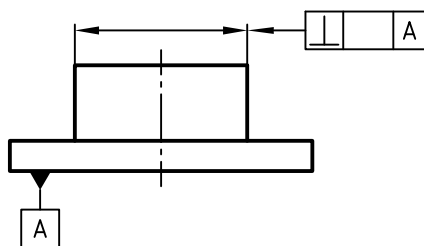
۴۳- در شکل زیر مقدار  $t$  را بر روی منطقه تولرانس تعیین کنید.



۴۲- در نقشه مطابق شکل زیر، منطقه تولرانس چگونه است؟



۴۴- مقدار صحیح تولرانس را در داخل کادر تولرانس بنویسید.



منطقه تولرانس: استوانه‌ای به قطر 0.05mm

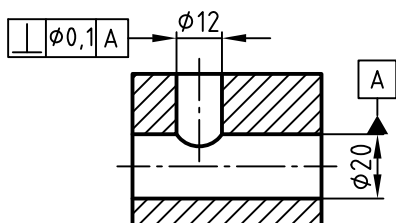


۴۶- برداشت خود را از تولرانس گذاری شکل زیر یادداشت کنید.

.....

.....

.....

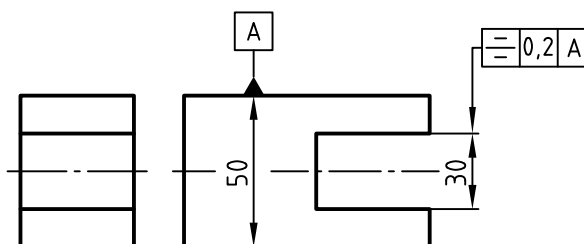


۴۵- برداشت خود را از تولرانس گذاری شکل زیر یادداشت کنید.

.....

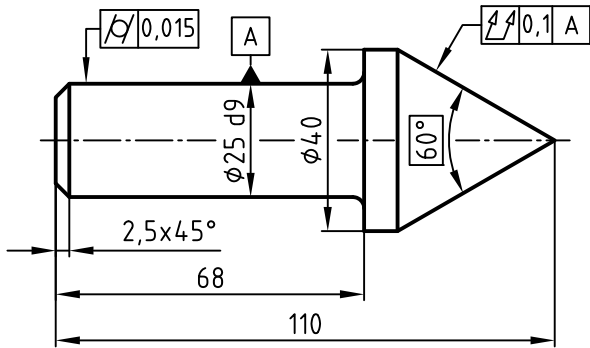
.....

.....





۴۷- برداشت خود را از نوع تولرانس های هندسی ارائه شده بر روی نقشه یادداشت کنید.



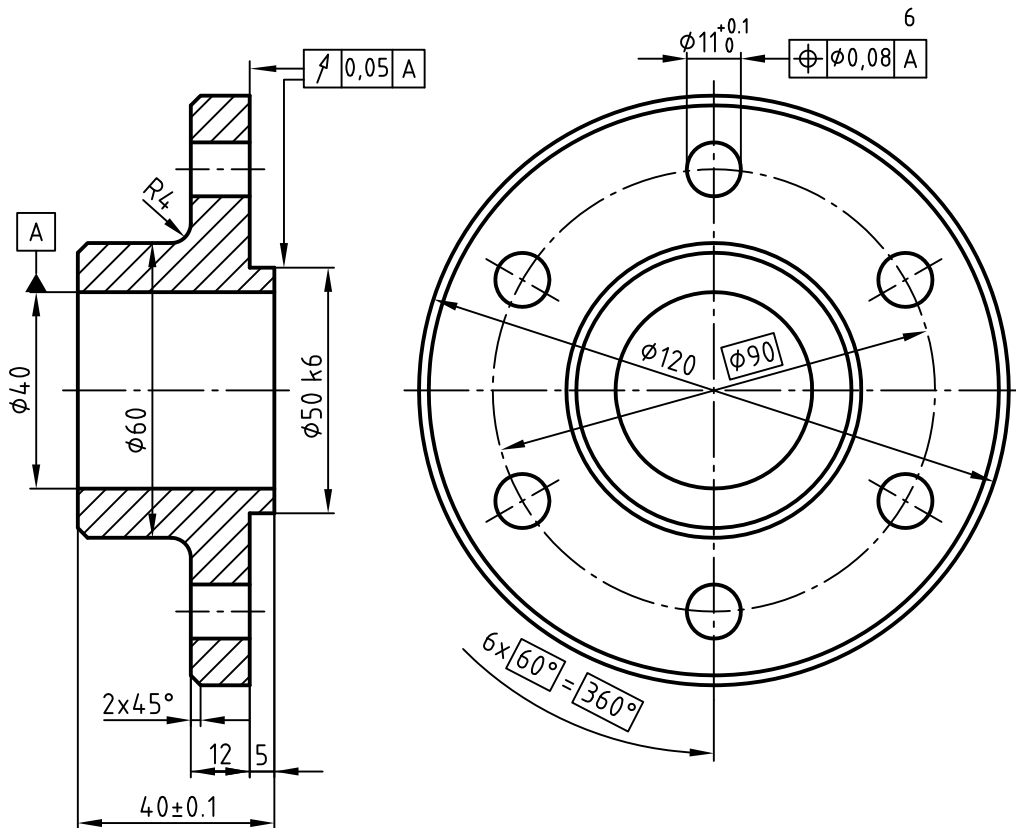
.....

.....

.....



۴۸- برداشت خود را از نوع تولرانس های هندسی ارائه شده بر روی نقشه یادداشت کنید.

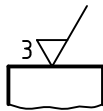


.....

.....



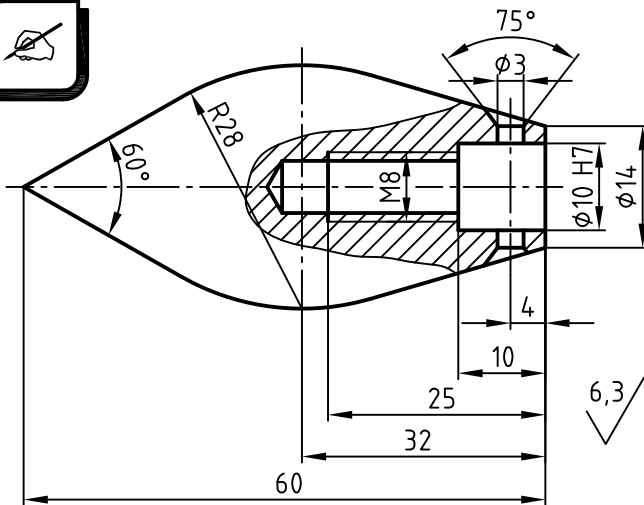
۵۰- مفہوم عدد ۳ در شکل مقابل چیست؟



۴۹- مفہوم علامت  $\sqrt{C}$  چیست؟



.....

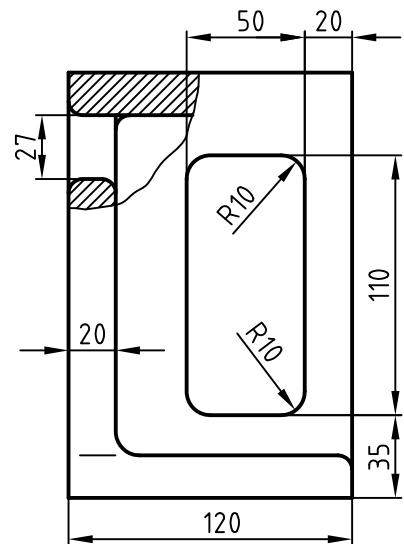
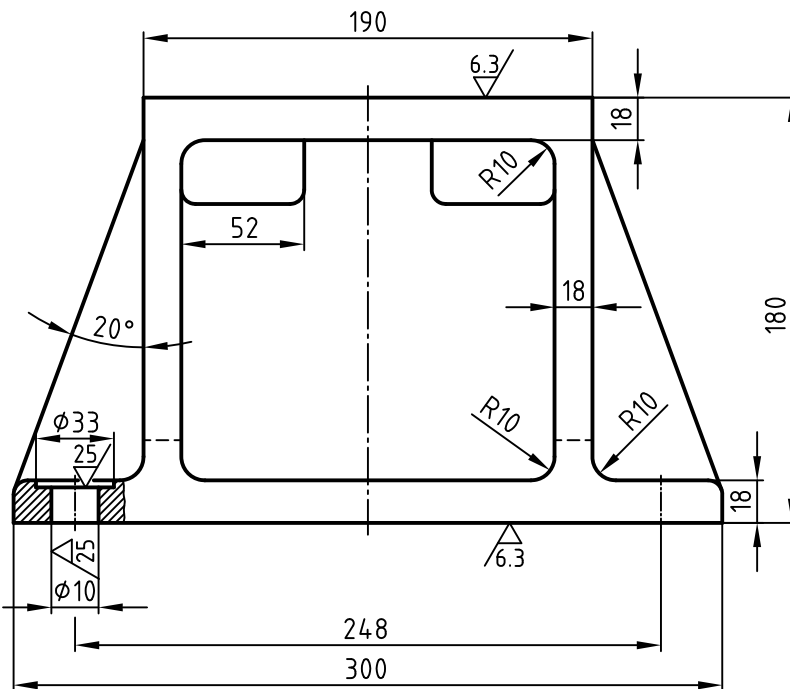


۵۱- مفہوم نماد  $\sqrt{6.3}$  در پای نقشه چیست؟

.....  
.....

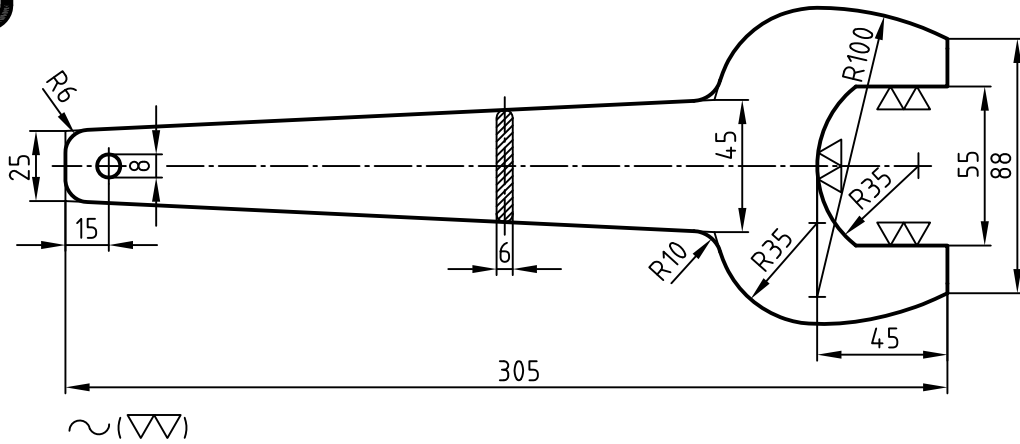


۵۲- مفہوم دو نماد  $\sqrt{25}$ ,  $\sqrt{6.3}$  در پای نقشه چیست؟



$\sqrt{25}$ ,  $\sqrt{6.3}$

۵۳- مفهوم علامت  $\sim$  در پای نقشه زیر چیست؟ .....

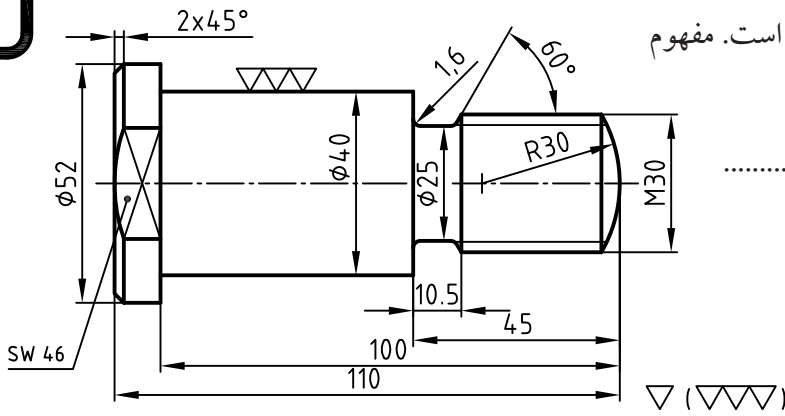


۵۴- علامت کیفیت سطح برای نقشه شکل

مقابل به روش قدیمی ارائه شده است. مفهوم

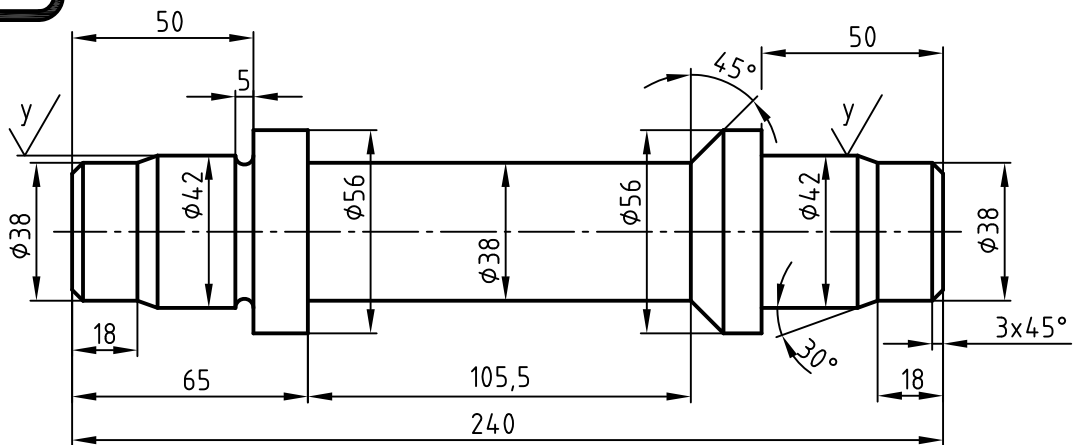
علامت  $\nabla$  ( $\nabla\nabla\nabla$ ) چیست؟

.....



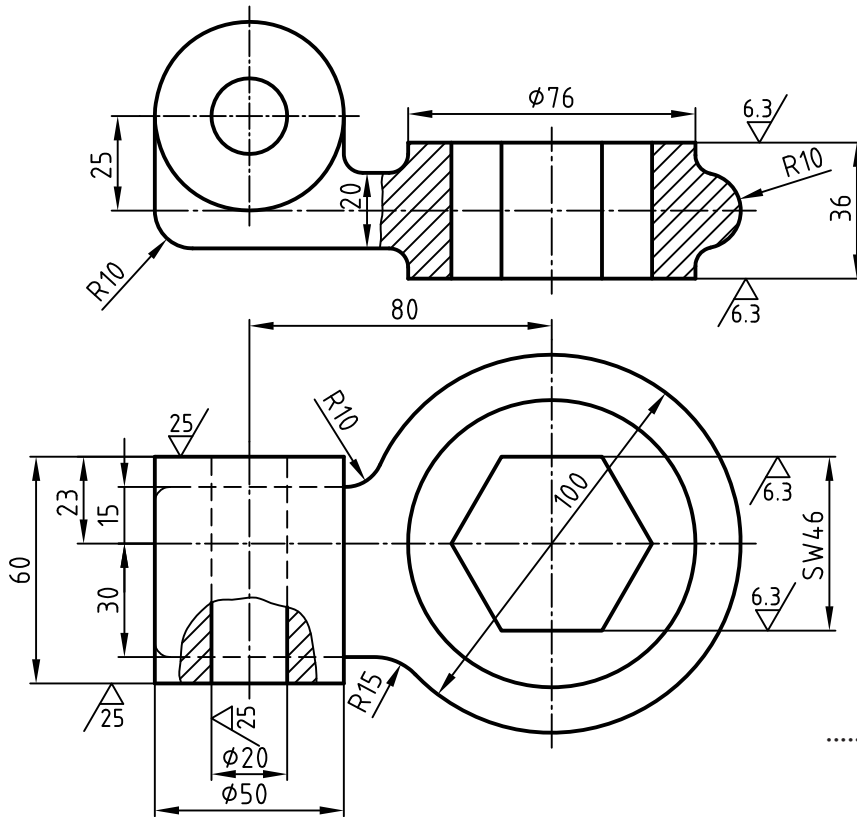
۵۵- مفهوم نماد  $y$  در علامت کیفیت سطح بر روی نقشه چیست؟

.....



$$\sqrt{Rz100} \quad ( \frac{y}{\sqrt{}} = \sqrt{Rz25} )$$

۵۶- اگر قرار باشد قسمت هایی از سطوح قطعه (به غیر از سطوح معین شده) به همان روش تولید شده باقی بماند، علامت پای نقشه را تعیین و یادداشت کنید.



.....

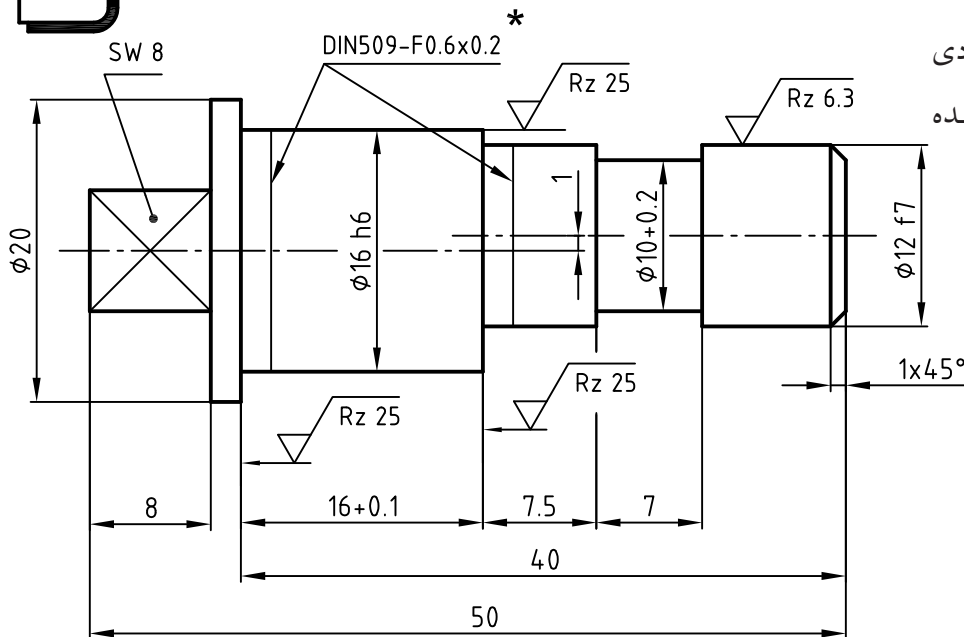
۵۷- اگر مقدار کیفیت سطح کل

قطعه  $Rz = 100$  باشد، علامت

پای نقشه را مشخص کنید. نمادی

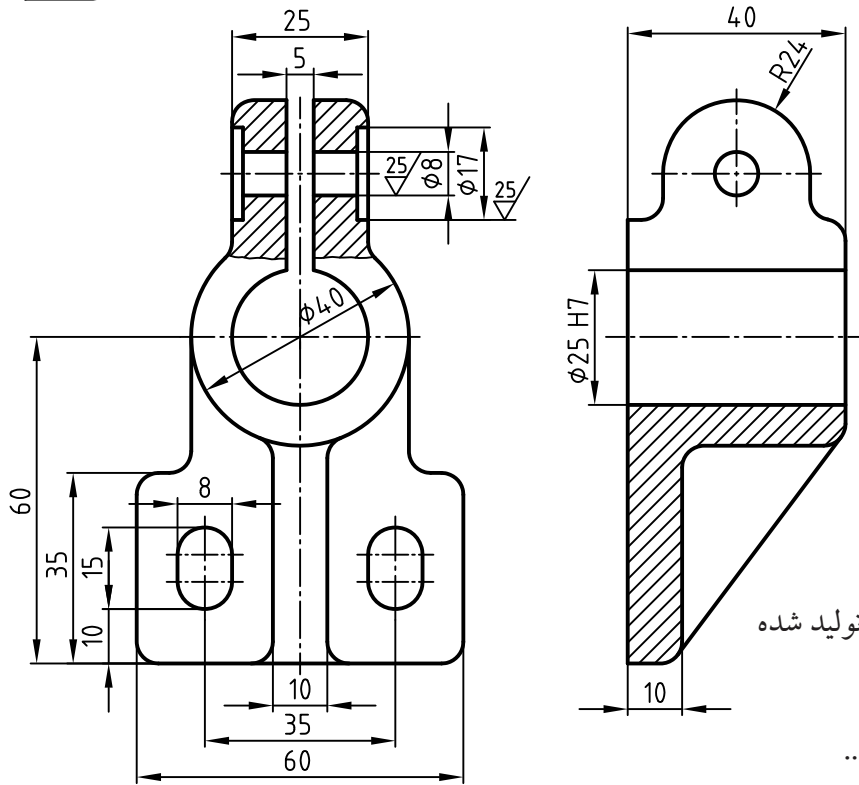
که با علامت \* مشخص شده

مربوط به چیست؟



.....  
 .....  
 .....  
 .....

۵۸- در قسمت های خواسته شده بر روی نقشه زیر، علامت کیفیت سطح بگذارید.

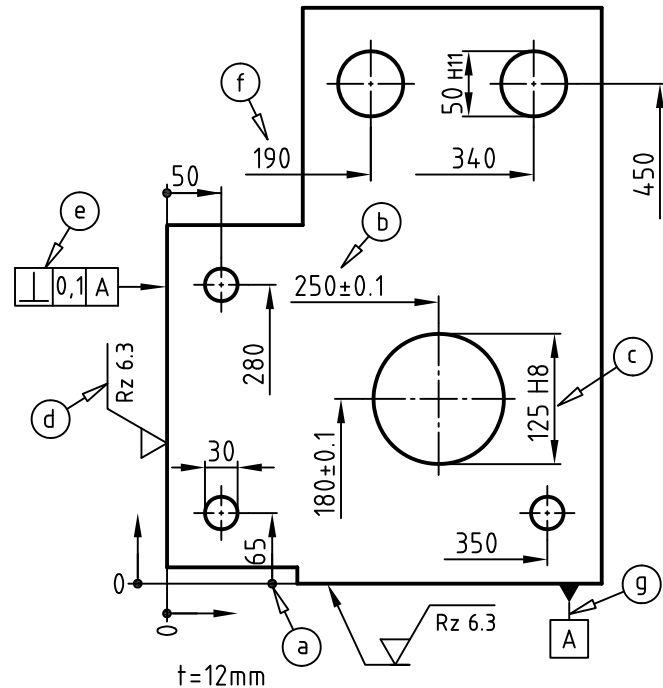


- سطوح داخلی شیار به پهنای ۵mm در نمای روبه رو  
 $Ra = 25 \mu m$  و  $\phi 17$  و  $\phi 8$
- سطوح داخلی سوراخ  $\phi 25$   
 $Ra = 6/3 \mu m$
- سطح پشتی قطعه  
 $Ra = 6/3 \mu m$
- کل سطح قطعه به همان روش تولید شده باقی می ماند.

۵۹- هر یک از نمادها و اندازه های مشخص شده تا g را تفسیر کنید.



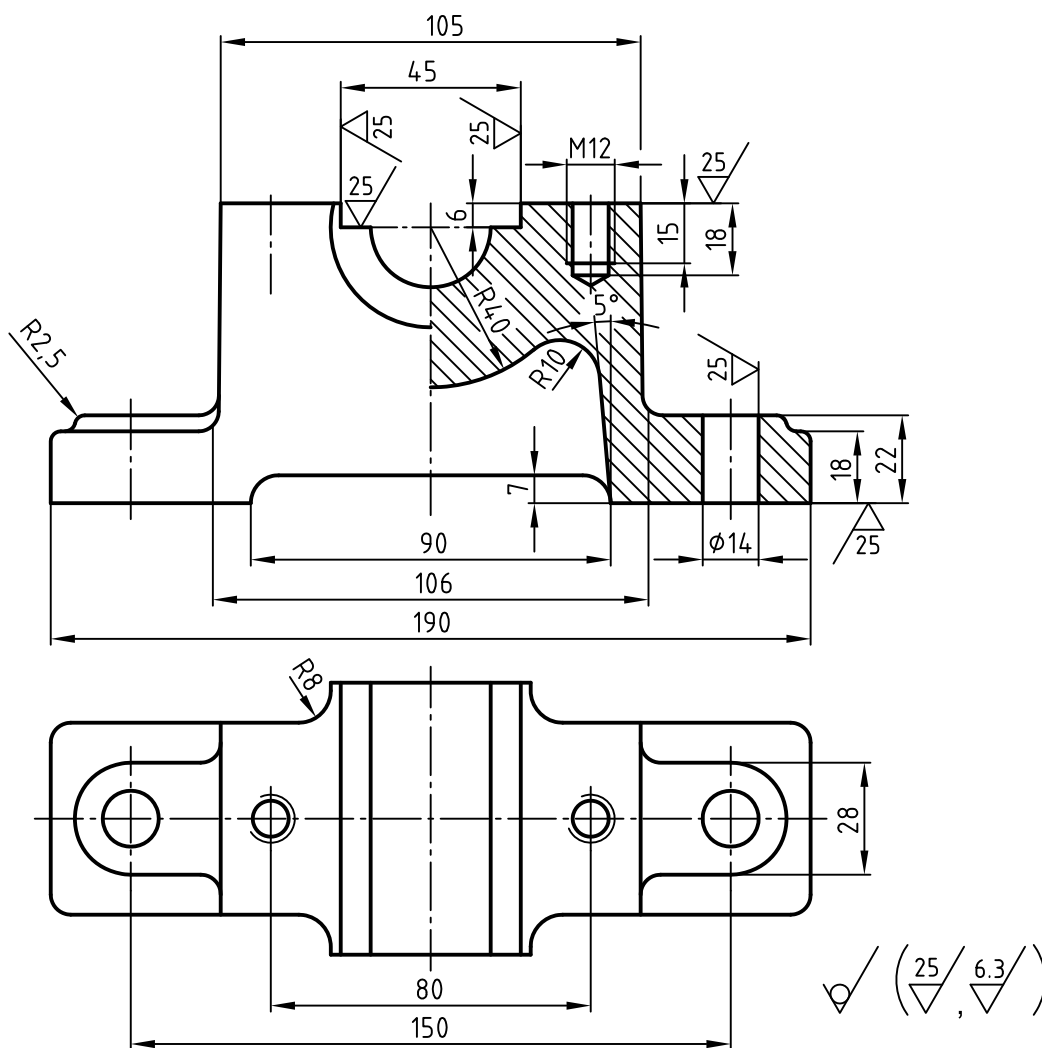
- ..... a
- ..... b
- ..... c
- ..... d
- ..... e
- ..... f
- ..... g





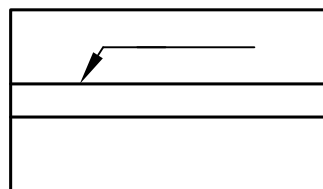
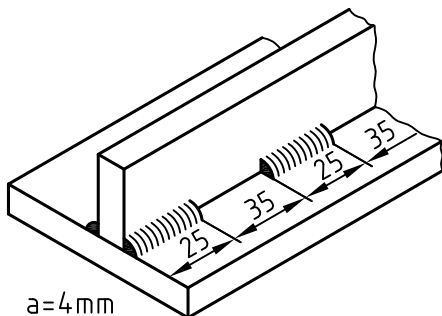
۶۰- با توجه به شکل قطعه زیر به سئوالات طرح شده پاسخ دهید. در یاتاقان چند سوراخ رزوه شده M۱۲ وجود دارد؟ .....

- فاصله سوراخ های رزوه شده از یکدیگر چه مقدار است؟ .....
- عمق رزوه در سوراخ های رزوه شده چند میلی متر است؟ .....
- مفهوم نماد  $\sqrt{25/6.3}$  و  $\sqrt{25}$  در پای نقشه چیست؟ .....
- تصویر رو به رو در چه حالتی ترسیم شده است؟ .....





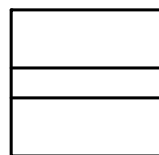
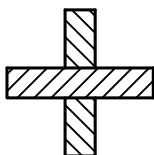
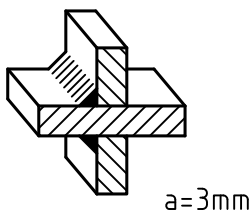
۶۱- با توجه به تصویر سه بعدی و نوع جوش بر روی نمای افقی، علامت جوش را نشان دهید.



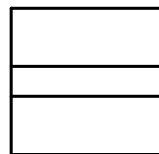
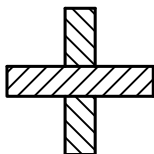
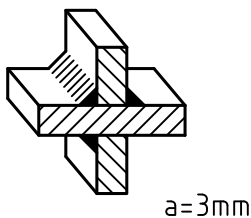
$a=4\text{mm}$



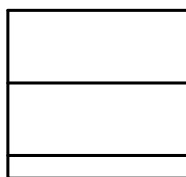
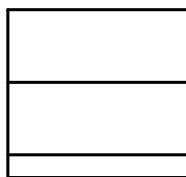
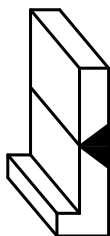
۶۲- با توجه به تصویر سه بعدی و نوع جوش بر روی یکی از نماها علامت جوش را نشان دهید.



$a=3\text{mm}$

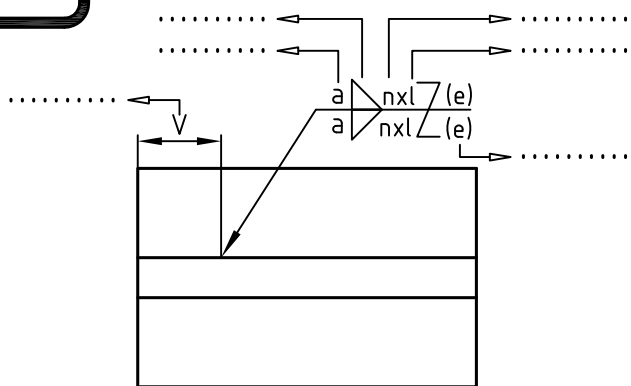


$a=3\text{mm}$



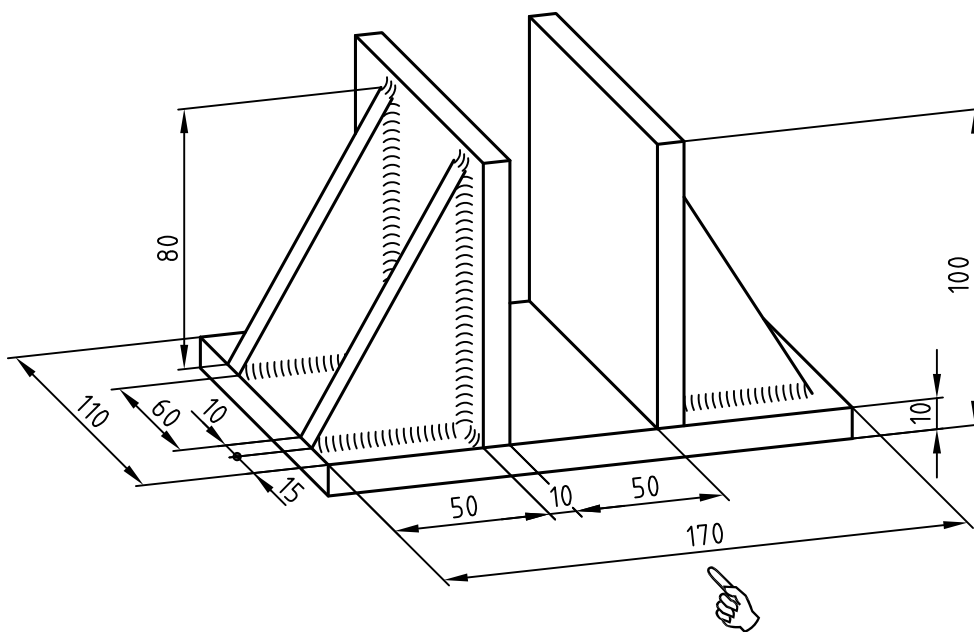


۶۳- در شکل مقابل، نام هر یک از پارامترهای مشخص شده را بنویسید.



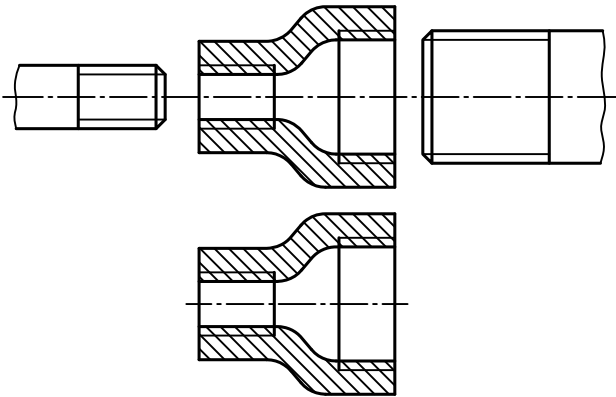
۶۴- با فرض این که درز جوش برای اتصال قطعات به یکدیگر از نوع گوشه بوده و مقدار آن برابر با ۵mm باشد، تصویر روبه رو و جانبی را برای شکل زیر (در برگه‌ای جداگانه) ترسیم نموده و مقادیر جوش را به روش ساده (شماتیک) روی تصاویر نشان دهید.

$$a = 5 \text{ mm}$$

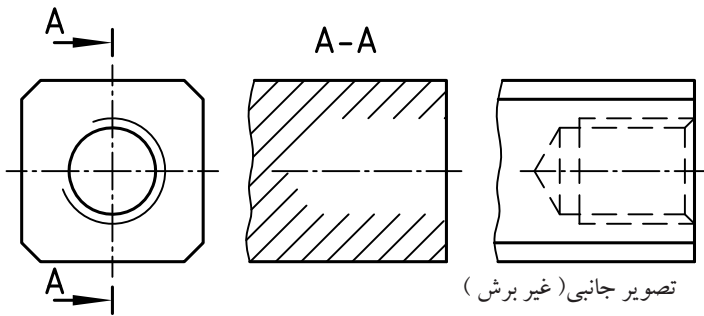
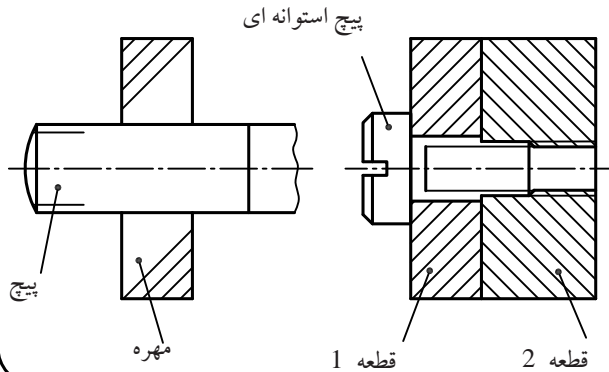




۶۶- نقشه سوار شده هر دو پیچ را داخل مهره وسط ترسیم کنید.



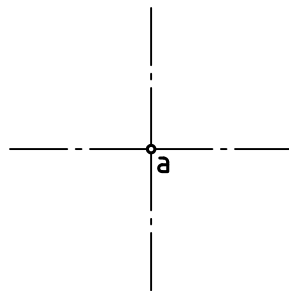
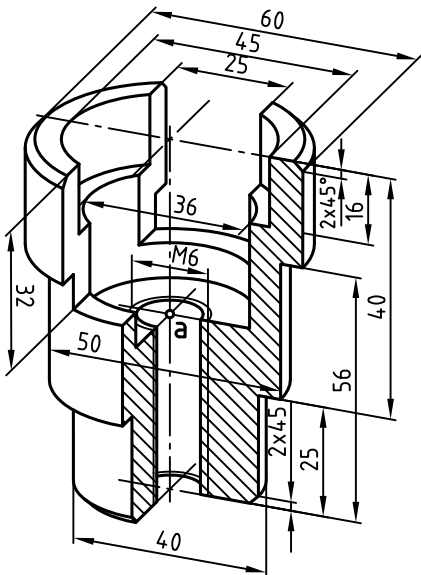
۶۵- دو تصویر زیر اتصال پیچ و مهره ای است که به طور ناقص ترسیم شده است. آن ها را با ترسیم خط کامل کنید.



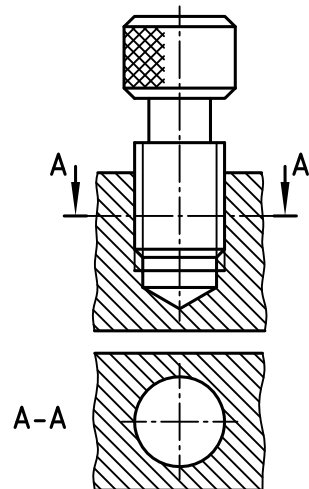
۶۷- با توجه به تصویر جانبی (در حالت غیر برش)، برش A-A را کامل کنید.



۶۹- برای شکل زیر، نمای بالا را از موقعیت «a» ترسیم کنید.

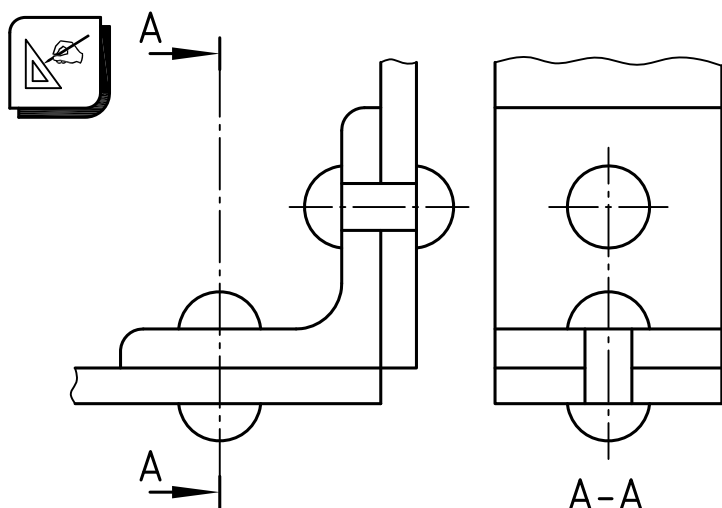


۶۸- تصویر افقی (برش خورده) ناقص را کامل کنید.

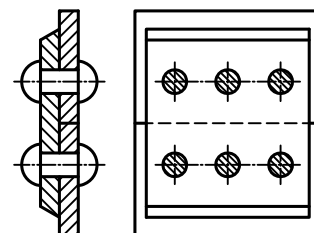
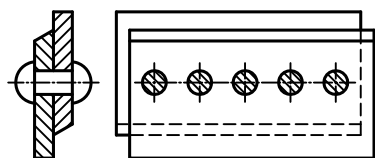
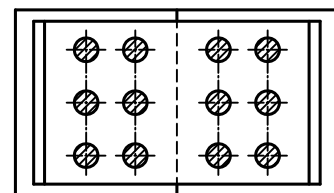
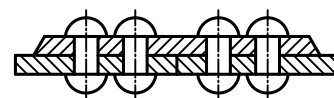
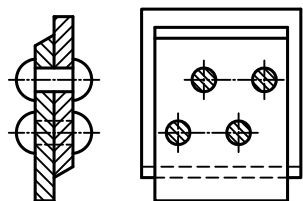




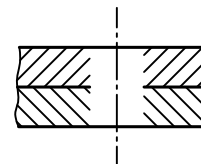
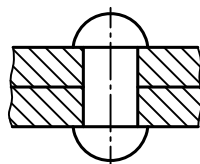
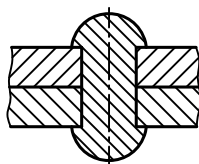
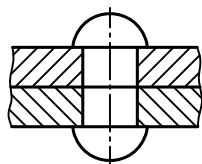
۷۰- در اتصال پرچی زیر تصویر جانبی در حالت برش به صورت ناقص ترسیم شده است. آن را کامل کنید.



۷۱- نام اتصال هریک از نقشه های زیر به همراه روش قرارگیری میخ پرچ در آن ها را معرفی کنید.



۷۲- با توجه به سه تصویر غلط ، تصویر چهارم صحیح را برای اتصال پرچی ترسیم کنید.



۷۳- تصاویر روبه رو محور و تویی به طور ناقص ترسیم شده است. با قرار دادن خار / گوه در داخل محور و تویی، تصاویر ناقص را کامل کنید.



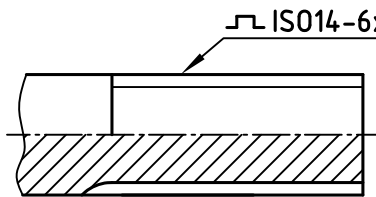

۷۴- برای محور هزارخار مطابق شکل، موارد زیر را تعیین کنید



(۱) شکل (نوع) دندانه های هزارخار.....

(۲) مفهوم دو عدد ۶ و ۲۶.....

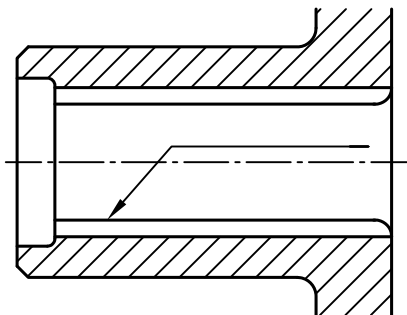
(۳) مفهوم نماد  $f_v$ .....



۷۵- مشخصات پروفیل تویی هزارخار با ویژگی:  $ISO 14-6 \times 23 HV \times 26$  را روی خط



اندازه نشان دهید.

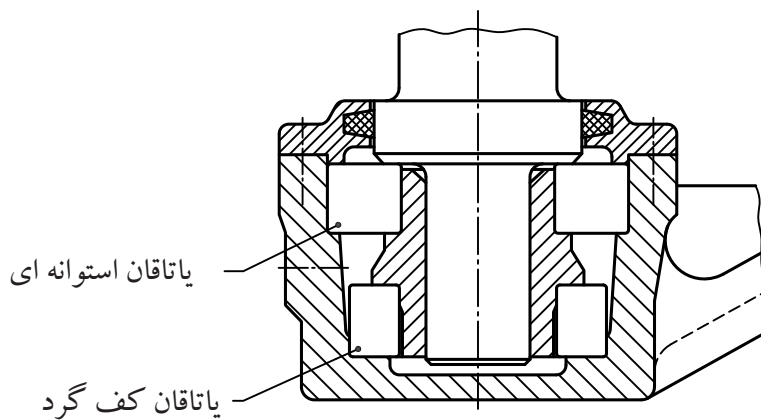
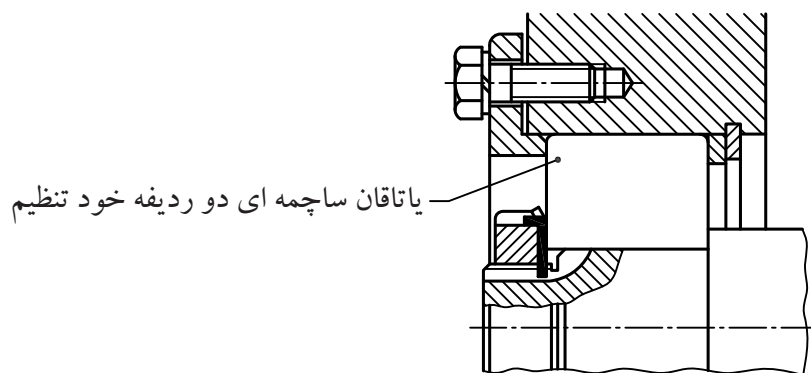
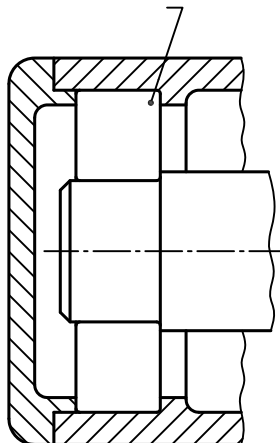


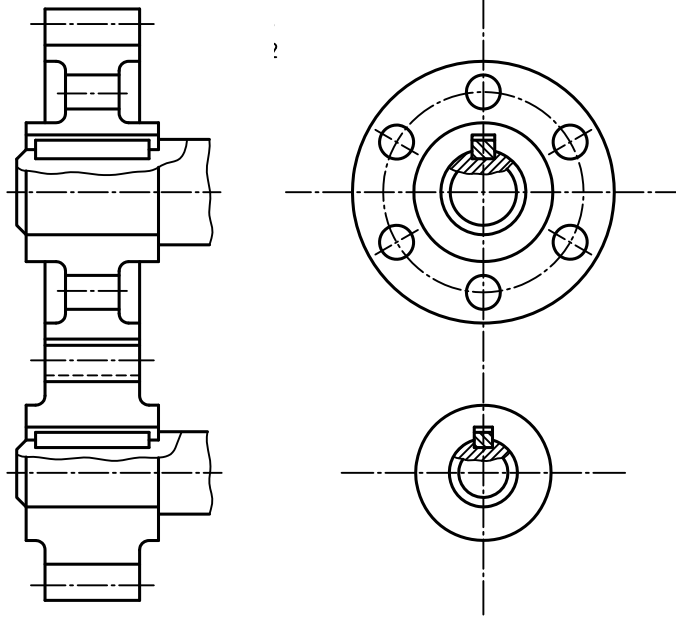


۷۶- با توجه به نام یاتاقان مشخص شده ، تصویراختصاری ( شماتیک ) یاتاقان را در مجموعه نشان

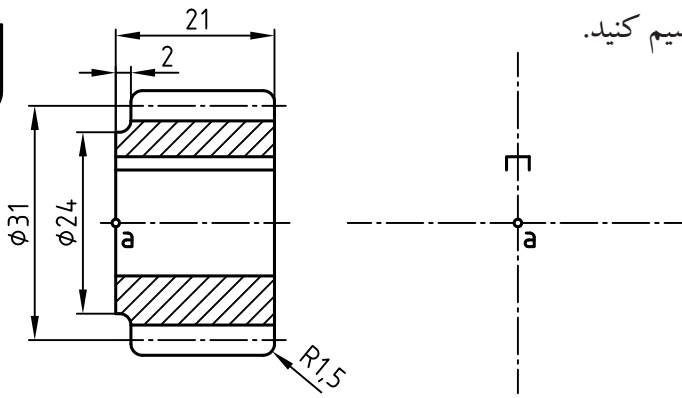
دهید .

یاتاقان ساچمه ای شیاردار





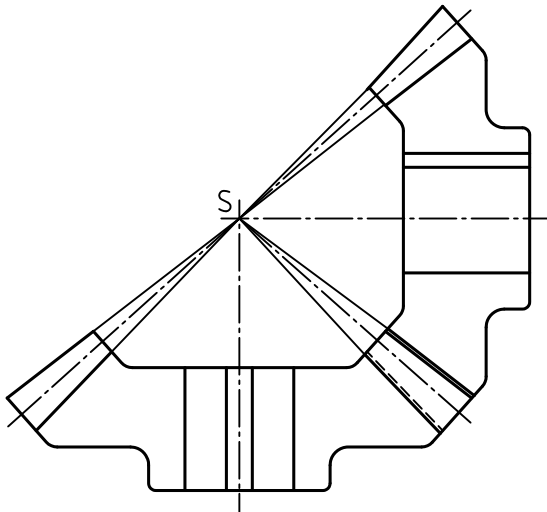
۷۷- با توجه به درگیری دو زوج چرخ دندانه ساده، تصویر روبه و جانبی را کامل کنید.



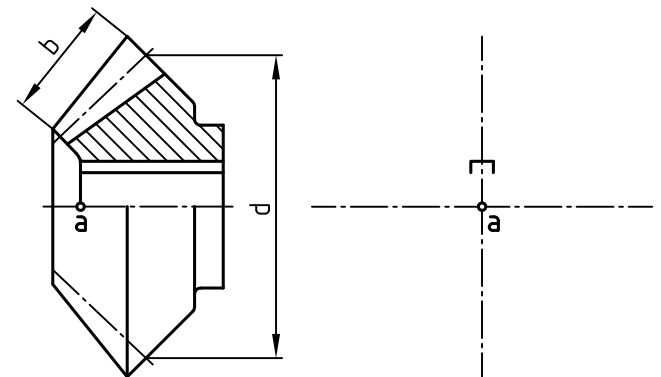
۷۸- تصویر جانبی چرخ دنده ساده را ترسیم کنید.



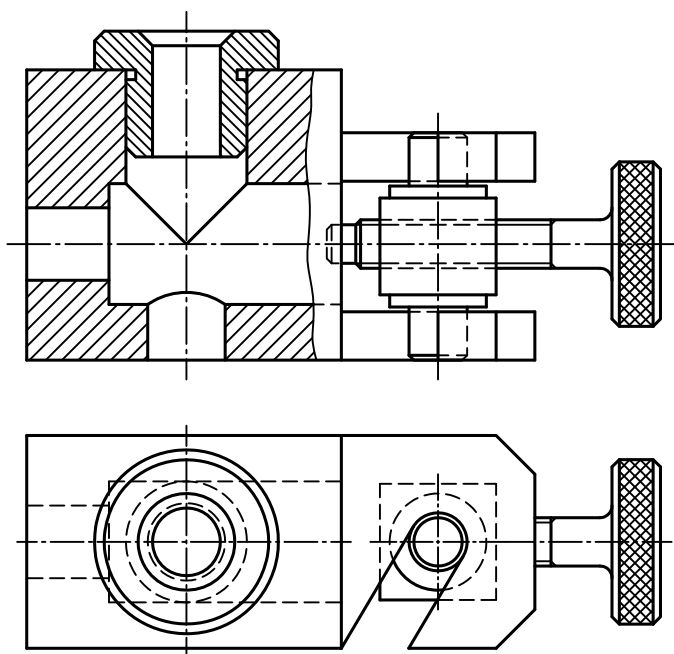
۸۰- با توجه به درگیری دو زوج چرخ دندانه مخروطی، با ترسیم هاشور و خط دید دو تصویر ناقص را کامل کنید.



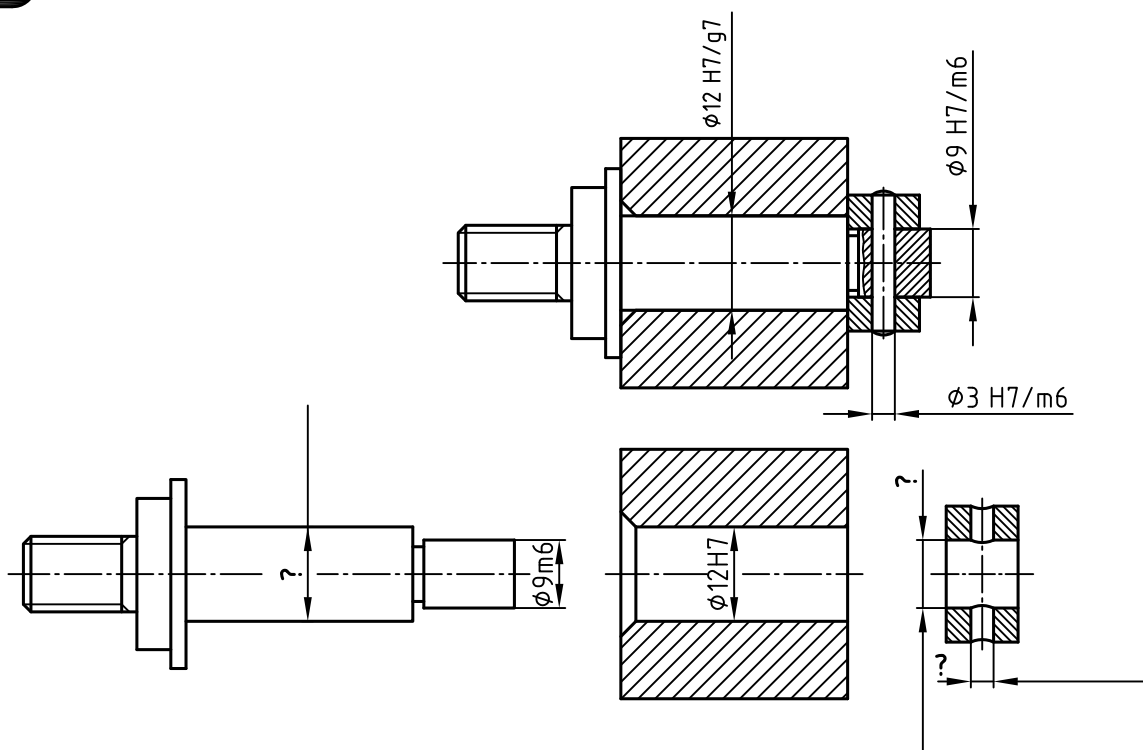
۷۹- تصویر جانبی چرخ دندانه مخروطی را ترسیم کنید. دو انداز  $d$  و  $b$  معرف چیست؟



۸۱- قطعات مجموعه را شماره گذاری کنید.

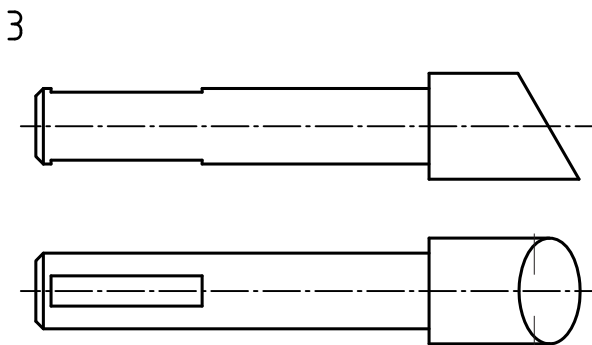
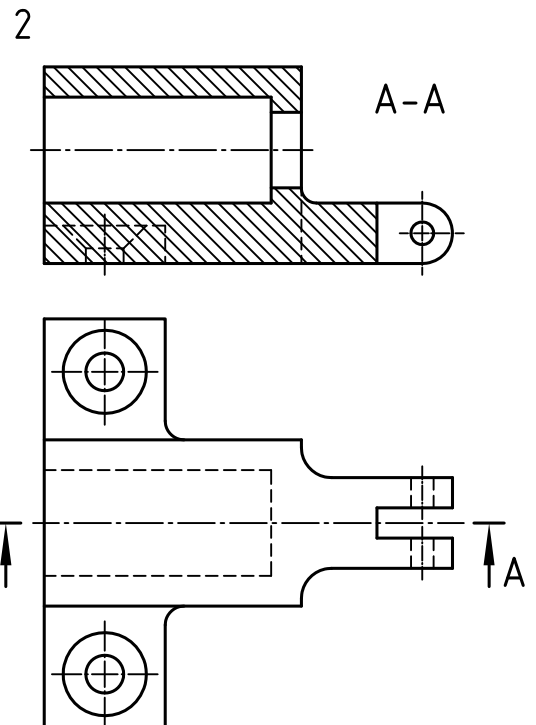
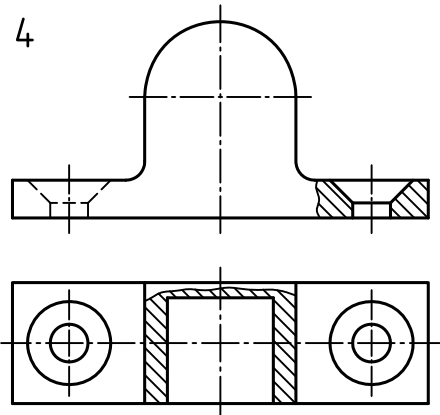
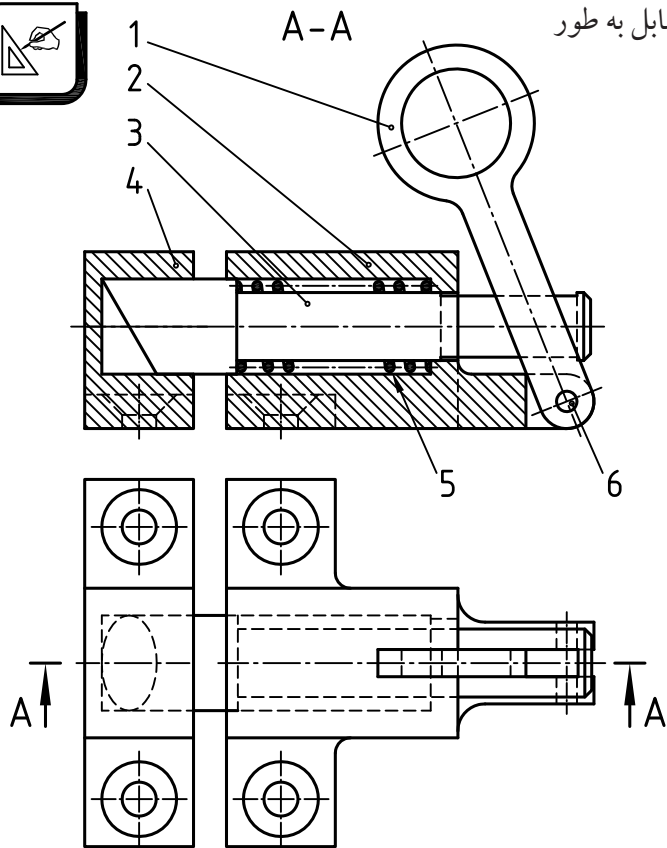


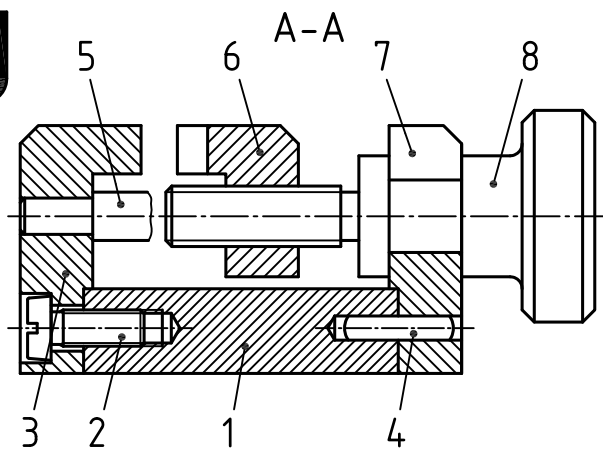
۸۲- بر روی نقشه پیاده شده به جای علامت ؟ اندازه صحیح را یادداشت کنید.



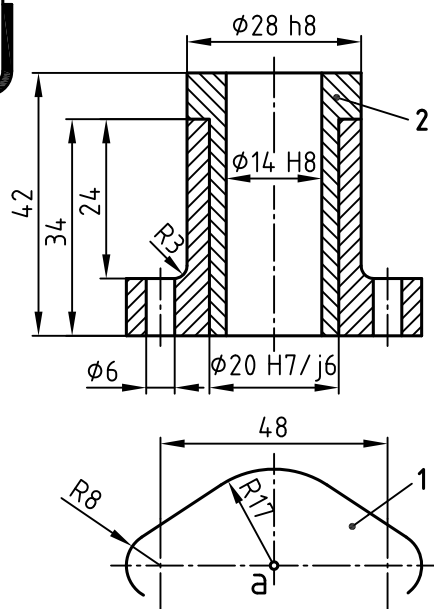
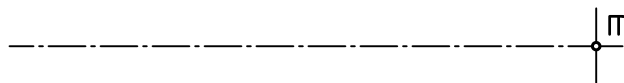
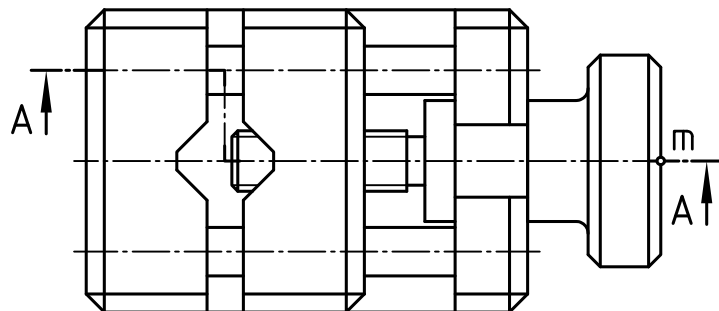


۸۳- تصاویر قطعات ۲، ۳، ۴ مربوط به مجموعه مقابل به طور ناقص ترسیم است. آن ها را کامل کنید.



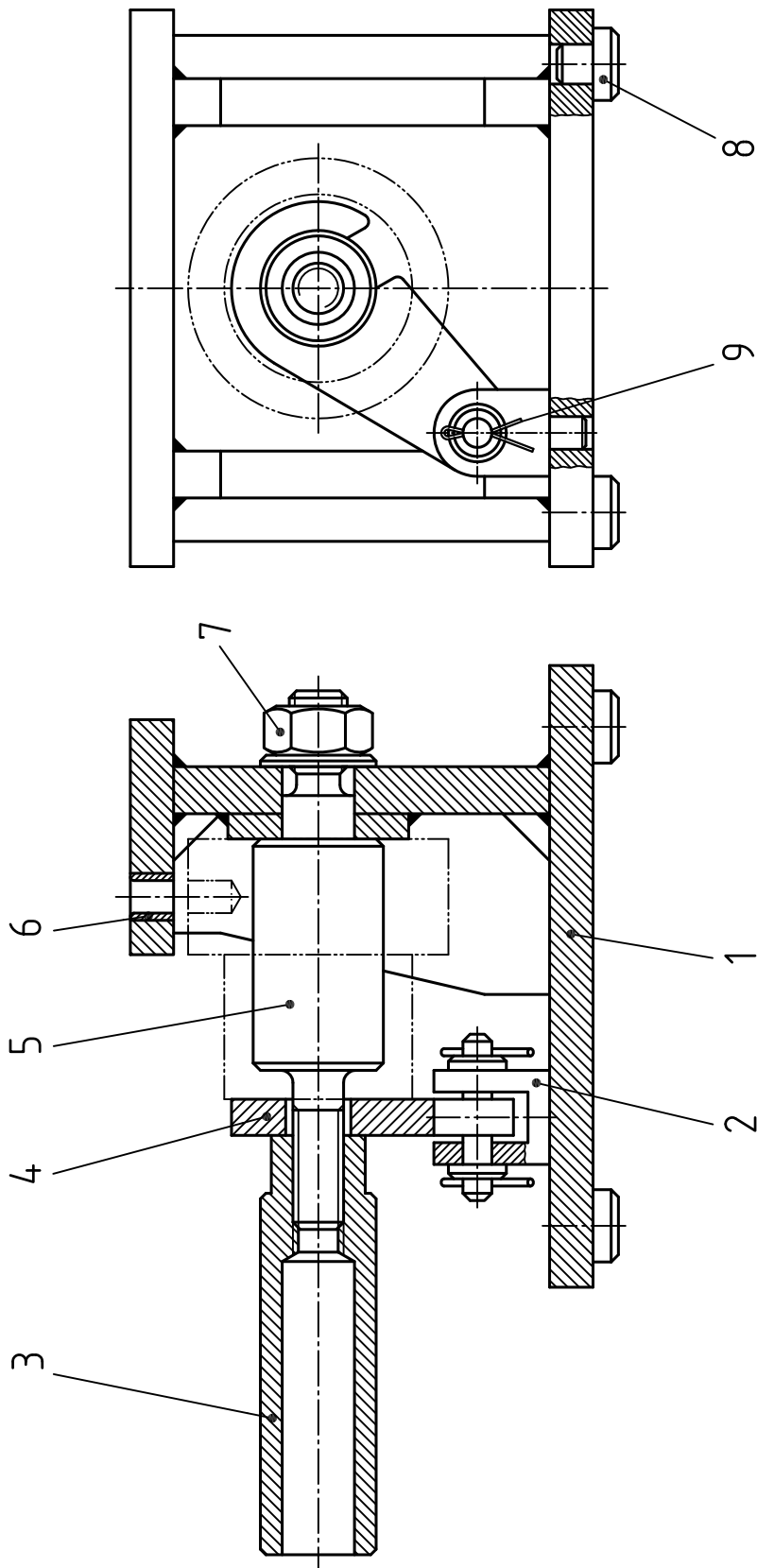


۸۴- از مجموعه داده شده، قطعه ۸ را از (موقعیت m) با خط کش و گونیا ترسیم کنید. (کسب اندازه از روی نقشه)



۸۵- ابتدا تصویر افقی را کامل کنید. سپس قطعه ۱ را ترسیم کرده و آن را به طور کامل اندازه گذاری کنید.

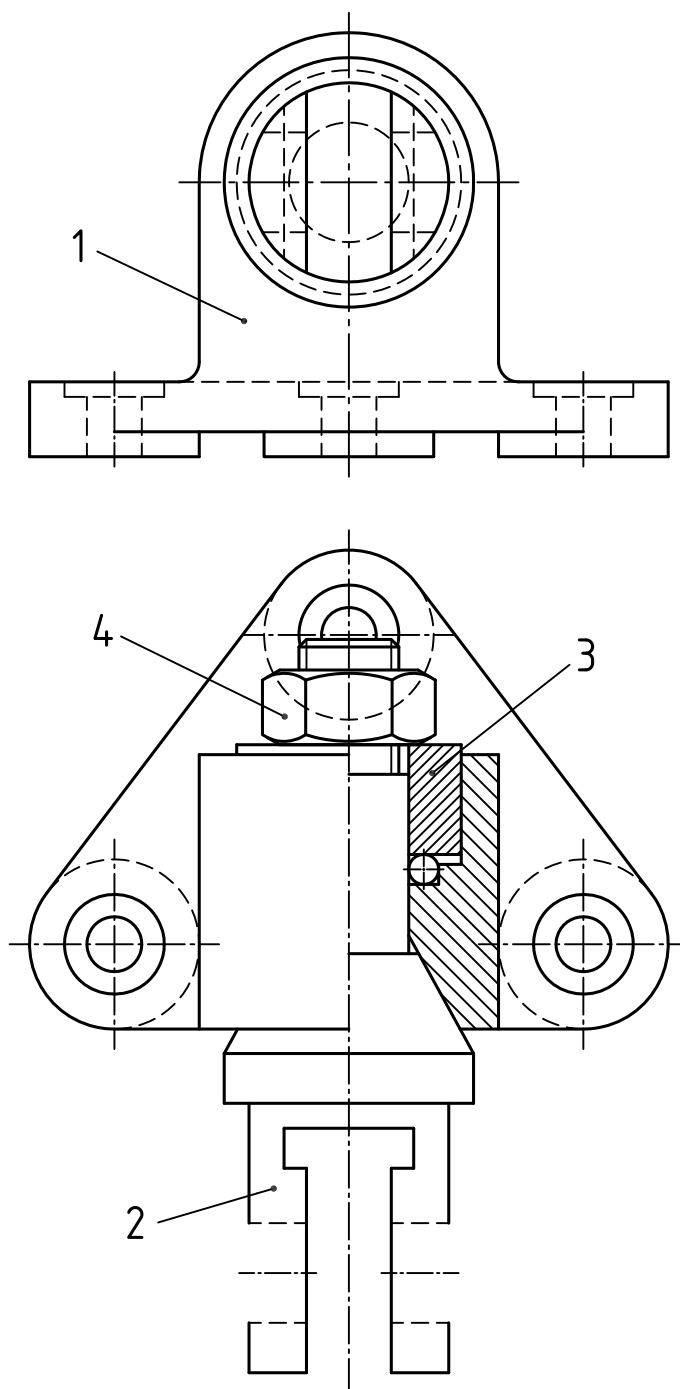
۸۶- از مجموعه داده شده، قطعات 3 و 5 را در نماهای لازم (با کسب اندازه از روی نقشه) بر روی جداگانه ترسیم کنید.



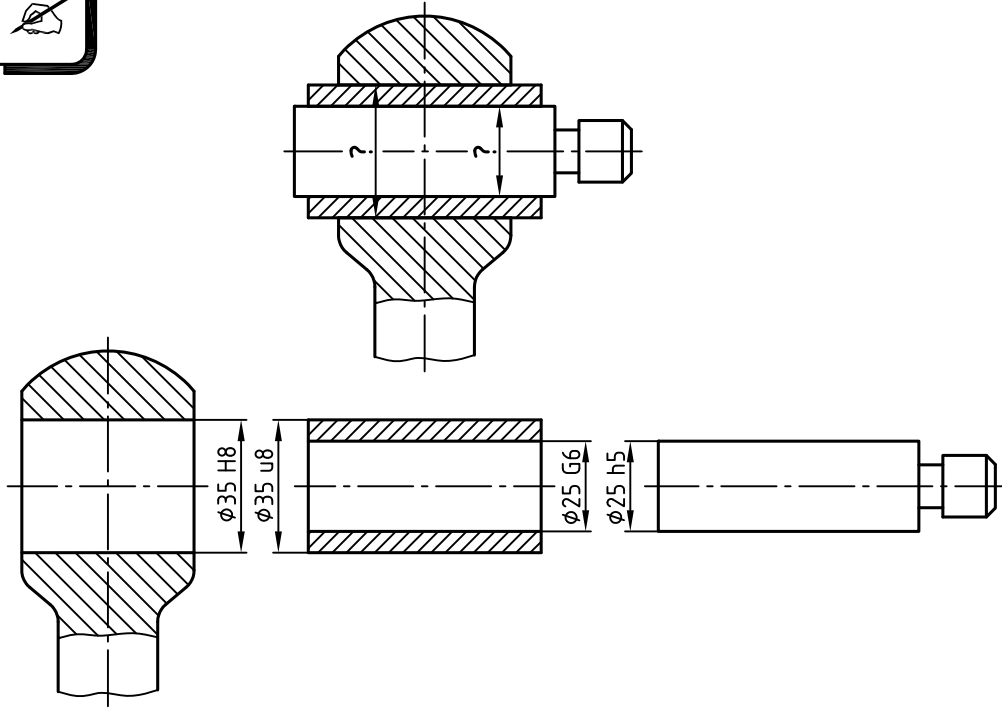




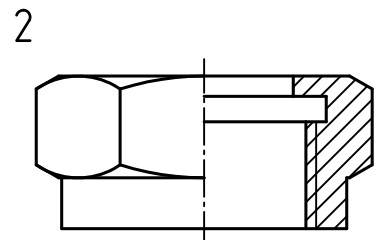
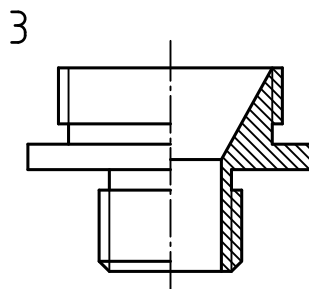
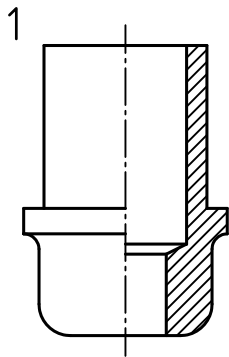
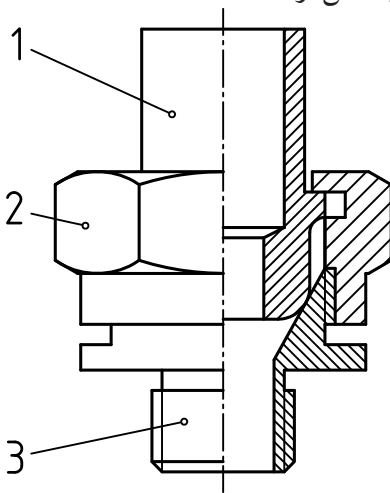
۸۷- از مجموعه داده شده ، قطعه ۲ را در نماهای لازم ( با کسب اندازه از روی نقشه ) بر روی برگه جداگانه ترسیم کنید .



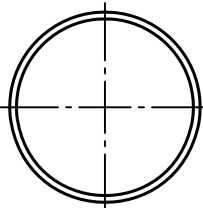
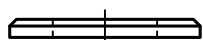
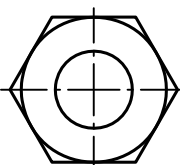
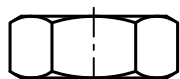
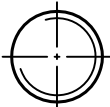
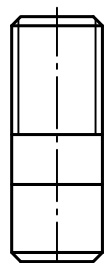
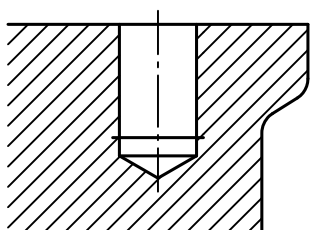
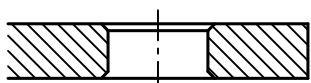
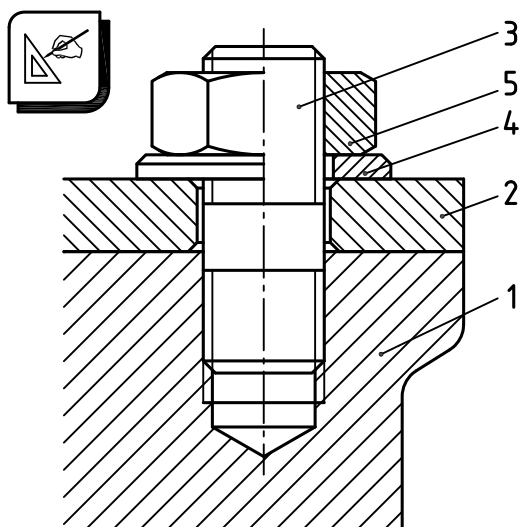
۸۸- بر اساس اندازه های روی نقشه پیاده شده، «نقشه سوار شده» را اندازه گذاری کنید.



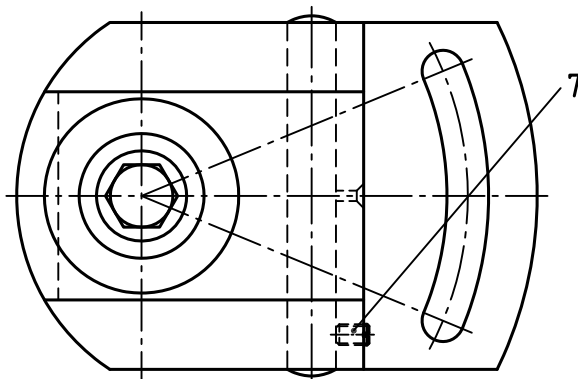
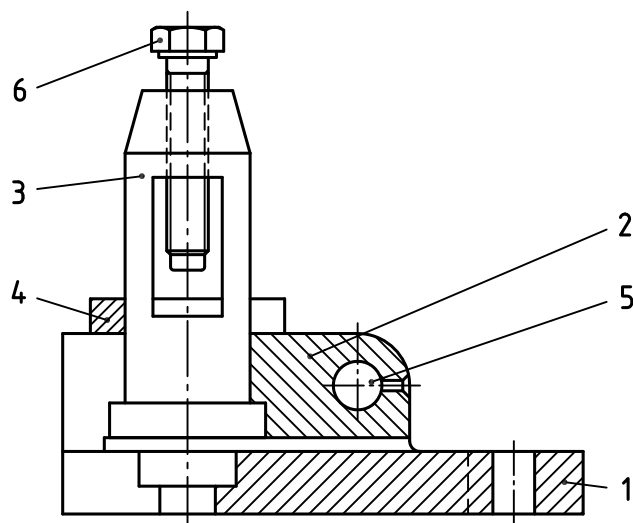
۸۹- با توجه به سه قطعه باز شده، نقشه سوار شده که به طور ناقص ارائه شده است را کامل کنید.



۹۰- نقشه سوار شده مقابل به صورت نیم برش ارائه شده است. هر یک از قطعات باز شده آن را شماره گذاری کرده و قسمت‌های ناقص هر کدام را با ترسیم خط کامل کنید.

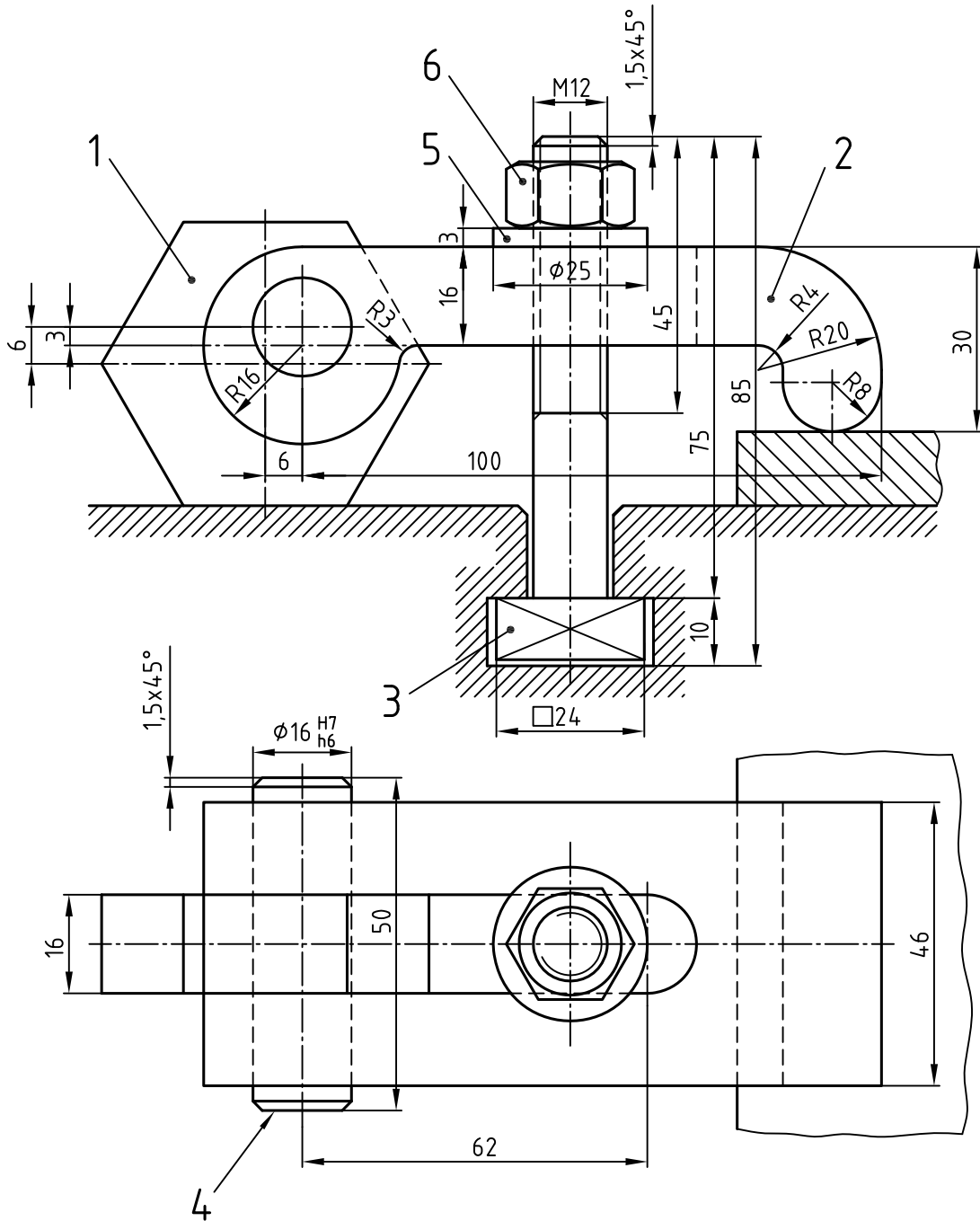


۹۱- با ترسیم هاشور در قسمت‌های لازم، نمای رو به رو نقشه ترکیبی زیر را کامل کنید.





۹۲- از مجموعه داده شده، قطعه ۲ را در نماهای لازم با اندازه گذاری کامل (بر روی برگه ای جداگانه) ترسیم کنید.



# منابع فارسی



سال نشر	ناشر	مؤلف/مترجم	نام کتاب
۱۳۷۲	انتشارات فاطمی	محمد رضا پارساخو	آزمون های فنی و حرفه ای (جلد ۵)
۱۳۸۸	فدک ایساتیس	فتح اله معطوفی	استانداردهای کامل ISO در نقشه کشی صنعتی - (جلد ۲)
۱۳۷۰	مؤلف	مراد سلیمی	اصول طراحی مدل ها و قالب های ریخته گری
		حسن مجید زاده	آموزش رسم فنی (جلد ۲)
۱۳۸۱	سازمان آموزش و پرورش شهر تهران	حمیدرضا غلامرضایی	اندازه گذاری و صافی سطح
۱۳۷۳	دانشگاه شهید رجایی	صمد خادمی اقدم	انطباقات (استاندارد صنعتی اطریش)
۱۳۷۳	وزارت آموزش و پرورش	حسین رشید زاد محمد حسین هاشمی سرشت	تراشکاری ۲ (کد ۴۶۸/۵)
۱۳۸۱	سازمان آموزش و پرورش شهر تهران	حمیدرضا غلامرضایی	تولرانس های ابعادی و هندسی
۱۳۷۷	آموزشکده فنی و حرفه ای دختران	حمیدرضا غلامرضایی	تولرانس های مدرن هندسی
۱۳۸۷	طراح	عبداله ولی نژاد	* جداول و استانداردهای طراحی و ماشین سازی
۱۹۶۰	وسترمان	علی اکبر جوانفر	در پیرامون ماشین های افزار
۱۳۵۶	سازمان کتاب های درسی	بهرام لاله زاری	درس فنی سال سوم دبیرستان آموزش فنی ماشین ابزار
۱۳۶۹	وزارت آموزش و پرورش	صمد خادمی اقدم بهر روز نصیری زنوزی	درس فنی - رشته ماشین ابزار (کد ۶۰۳)
۱۳۸۴	موسسه فرهنگی هنری دیباگران	حمیدرضا غلامرضایی محسن بیاتی	رسم فنی و نقشه خوانی صنعتی (جلد ۳)
۱۳۸۹	وزارت آموزش و پرورش	محمد خواجه حسینی آرش حبیبی	رسم فنی تخصصی (رشته صنایع فلزی)
۱۳۸۹	سپکو	عبدالنبی وحیدی	* راهنمای مهندسان و تکنیسین ها
۱۳۷۱	وزارت آموزش و پرورش	محمد خواجه حسینی	رسم فنی سال سوم نقشه کشی صنعتی تولید (تئوری و عملی)
۱۳۷۰	وزارت آموزش و پرورش	محمد خواجه حسینی	رسم فنی سال چهارم نقشه کشی صنعتی تولید (تئوری و عملی) کد ۸۲۲ و ۸۲۲/۱
۱۳۶۷	انتشارات خوارزمی	محمد باقر رجال	* رسم فنی

# منابع فارسی



سال نشر	ناشر	مؤلف / مترجم	نام کتاب
۱۳۵۲	انتشارات دهخدا	مهندس طاعت	رسم فنی
۱۳۶۸	شرکت چاپ و نشر ایران	فیروز بروشکی	رسم فنی سال سوم هنرستان آموزش فنی قالب سازی
	سازمان کتاب های درسی	محمد صفایی - مرتضی کلوشانی عزیز خوشینی	رسم فنی سال چهارم دبیرستان آموزش فنی اتومکانیک
۱۳۶۴	شرکت چاپ و نشر ایران	عبدالنبی وحیدی مجید فریدی آذر	رسم فنی سال دوم هنرستان آموزش فنی - مکانیک عمومی
۱۳۸۰	موسسه فرهنگی هنری دیباگران	حمیدرضا غلامرضایی	شناخت اجزای ماشین
۱۳۷۷	آموزشکده فنی و حرفه ای دختران	حمیدرضا غلامرضایی	صافی سطح
۱۳۸۱	آذربایجان	احد آشویی	* طراحی اجزای مکانیکی ماشین
۱۳۸۵	طراح	محمد رضا فرامرزی	* طراحی اجزای ماشین (جلد ۱ و ۲)
۱۳۸۹	طراح	سید رامین کابلی	* طراحی تولرانس ها
۱۳۸۳	طراح	اکبر شیرخورشیدیان	فرمال ها و ابزار های اندازه گیری و کنترل
۱۳۸۲	تلاش (تهریز)	راستکار محمود زاده	فرهنگ مصور ۵ زبانه مهندسی مکانیک
۱۳۶۹	انستیتو مکانیک مرکز آموزش عالی فنی انقلاب اسلامی	حمیدرضا غلامرضایی	مبانی نقشه کشی صنعتی
۱۳۷۲	سازمان آموزش فنی و حرفه ای	ابوالقاسم میرقشمی	نقشه کشی مقدماتی اتومکانیک
۱۳۷۷	سازمان آموزش فنی و حرفه ای	حمیده بحرانیان	نقشه کشی صنعتی
۱۳۶۰	دانشکده مکانیک انستیتو تکنولوژی تهران	عبدالنبی وحیدی	نقشه کشی صنعتی
۱۳۷۴	دانشکده ترتیب دبیر فنی دانشگاه شهید رجایی	عبدالنبی وحیدی	نقشه کشی صنعتی
۱۳۸۹	وزارت آموزش و پرورش	محمد خواجه حسینی	نقشه کشی ۲ (رشته نقشه کشی عمومی کد ۴۸۸/۹)
۱۳۷۷	طراح	عبداله ولی نژاد محمد نصیری نیا	* نقشه کشی صنعتی
۱۳۷۲	انتشارات دانشگاه علم و صنعت	مهندس مرجانی	* نقشه کشی صنعتی (جلد ۲)
۱۳۸۲	وزارت آموزش و پرورش	حمیدرضا غلامرضایی	نقشه کشی مقدماتی (کتاب درسی کار دانش - کد ۶۰۴/۲)

# منابع غیر فارسی



سال نشر	ناشر	مؤلف / مترجم	نام کتاب
1980	Mc Graw - Hill	Spencer/Dygdon	Basic Technical Drawing
1965	Dummlers Fachbucherei	F.Diefenbach	Das Fachwissen des Metallgewerblers(Teil.4)
1975 to 1990	Frankfurter Fachverlag	Der Junge Metall Handwerker	نشریات فنی برای محققان جوان در گرایش های مکانیک
1982	Cassell	A.yarwood	Engineering Drawing
1985	Mir Publishers	I.S.Vyshnepolsky	Engineering Drawing
1969	Macmillan	Giesecke &....	Engineering Graphics
1975	Hand Werk und Technik	Baucke - Heidorn	Fach- Zeichnen Metal
1995	Hand Werk und Technik	Christof Braun & ...	Fachkenntnisse Metall Industriemechaniker
	Klett	Dehmlow-Kiel	Fachzeichnen Fur das Metallgewerbe (1,2,3)
2005	Pearson	James H.Earle	Graphic Technology
1957	girardet	Hoischen/ Tuunermann(Teil.1)	Grundfertigkeiten Von Hand
1989	Kingfisher books	Lesley Firth	How Things Work?
1966	MC. Graw-Hill	B. Leighton Wellman	Introduction to Graphical Analysis & Design
1976	Hermann Schroedel	A.Rotthowe R.Kotte	Lehrbuch Fur Metallberufe
2006	Pearson	Richard R.Kibbe	Machine Tool Practices
1969	Mir Publishers	Louis Zelikoff	Mechanical Drawing
2003	CASTEILLA	C.Hazard A.Ricordeau C.corbet	Methode Active de Dessin Technique
1988	Mir Publishers	A.Yakubovich	Problems in Structural Drawing
1993	Cornelsen	Hans Hoischen	Technisches Zeichnen
2000	Europa Lehrmittel	Peter Peschel	Technisches Zeichnen Teil 1
	B.G.TEUBNER	A.Bachman R.Forberg	Technisches Zeichnen
2005	Newnes	Paul Green	The Geometrical Tolerancing desk Reference
1976	W.Girardet.Essen	Brauckhoff-pfeil-pieper	Unterrichtswerk Metall
	Girardet	A.Hoischen	Zeichenfibel Fur das Metallgewerbe