

۲۴۰۰۰۰) کیلو کالری بر ساعت است نازل مناسب را انتخاب کنید.

$$G = \frac{H_1}{A} \quad \text{و} \quad G = \frac{240000}{9800} = 24/48 \frac{\text{kg}}{\text{h}} \quad \text{پاسخ:}$$

با مراجعه به جدول (۷-۷) دیده می‌شود که نازل مدل «B» (نیمه پر) به ظرفیت (۲۵) کیلوگرم بر ساعت را باید انتخاب نمود.

۲-۲-۷- مشعل گازی اتمسفریک^۲: این مشعل‌ها

بدون موتور و فن هستند به عبارت دیگر در این مشعل‌ها دمنده‌ی هوا وجود ندارد و گاز در داخل کوره‌ی دیگ در فشار اتمسفر می‌سوزد (مانند اجاق گاز) به همین علت به آن‌ها مشعل‌های اتمسفریک می‌گویند.

اجزای مشعل گازی اتمسفریک: هر مشعل گازی

اتمفریک از قسمت‌های اصلی زیر تشکیل شده است:

۱- شیر برقی، به وسیله‌ی آن جریان گاز به داخل کوره‌ی دیگ، برقرار و یا قطع می‌گردد. (شرح کامل ساختمان شیر برقی، در قسمت مشعل گازی دمنده‌دار بیان می‌گردد).

۲- جرقه‌زن خودکار، عمل جرقه زدن برای روشن شدن «پیلوت» را انجام می‌دهد و شامل «ترانس جرقه» و «الکترودهای» مربوط به آن است.

۳- شمعک، در تمام زمانی که مشعل مورد استفاده قرار می‌گیرد، شمعک روشن خواهد بود.

۴- لوله‌های هدایت‌کننده‌ی گاز، مخلوط گاز و هوا از طریق این لوله‌ها وارد دیگ می‌شود.

۵- انژکتور، به وسیله‌ی آن گاز در دهانه‌ی لوله‌ی هدایت‌کننده رها می‌شود.

۶- ترموکوپل، در مشعل‌های گازی اتمسفریک، ترموکوپل (که لبه‌ی آن در کنار شعله‌ی شمعک قرار داده می‌شود) وظیفه‌ی حفاظت و ایمنی را عهده‌دار است. نظیر ترموکوپل‌های اجاق گاز

۷- توزیع‌کننده‌ی گاز، گاز پس از عبور از شیر برقی وارد توزیع‌کننده شده، به وسیله‌ی آن به انژکتورها هدایت می‌گردد.

ارزش حرارتی سوخت و ظرفیت نازل: مقدار حرارتی را که از احتراق کامل یک لیتر سوخت (مایع یا گاز) و یا یک کیلوگرم سوخت (جامد یا مایع) به دست می‌آید «ارزش حرارتی» آن سوخت نامند.

ارزش حرارتی سوخت‌های مختلف با هم تفاوت دارند. ارزش حرارتی چند نوع سوخت داده شده است:

۱- سوخت مایع سنگین، نفت سیاه (مازوت یا نفت کوره)

$$40000 \frac{\text{kJ}}{\text{kg}} \quad \text{یا} \quad 9600 \frac{\text{kcal}}{\text{kg}}$$

۲- سوخت مایع متوسط، نفت گاز (گازوئیل)

$$40100 \frac{\text{kJ}}{\text{kg}} \quad \text{یا} \quad 9800 \frac{\text{kcal}}{\text{kg}}$$

۳- سوخت مایع سبک، نفت سفید

$$42200 \frac{\text{kJ}}{\text{kg}} \quad \text{یا} \quad 10100 \frac{\text{kcal}}{\text{kg}}$$

۴- سوخت مایع خیلی سبک، بنزین

$$42500 \frac{\text{kJ}}{\text{kg}} \quad \text{یا} \quad 10200 \frac{\text{kcal}}{\text{kg}}$$

۵- گاز طبیعی

$$37600 \frac{\text{kJ}}{\text{m}^3} \quad \text{یا} \quad 9000 \frac{\text{kcal}}{\text{m}^3}$$

پس از محاسبه‌ی ظرفیت مشعل و با استفاده از ظرفیت

حرارتی سوخت مربوط به آن، از رابطه‌ی ($G = \frac{H_1}{A}$) می‌توان

مقدار ظرفیت نازل (سوخت پاش) مشعل را محاسبه کرد. در این رابطه:

$$H_1 \text{ مقدار ظرفیت حرارتی مشعل بر حسب } \frac{\text{kcal}}{\text{h}} \text{ یا } \frac{\text{kJ}}{\text{h}};$$

$$A \text{ ارزش حرارتی سوخت مشعل بر حسب } \frac{\text{kcal}}{\text{kg}} \text{ یا } \frac{\text{kJ}}{\text{kg}};$$

که در هر دو صورت:

$$G \text{ مقدار ظرفیت نازل مشعل بر حسب } \frac{\text{kg}}{\text{h}} \text{ به دست می‌آید.}$$

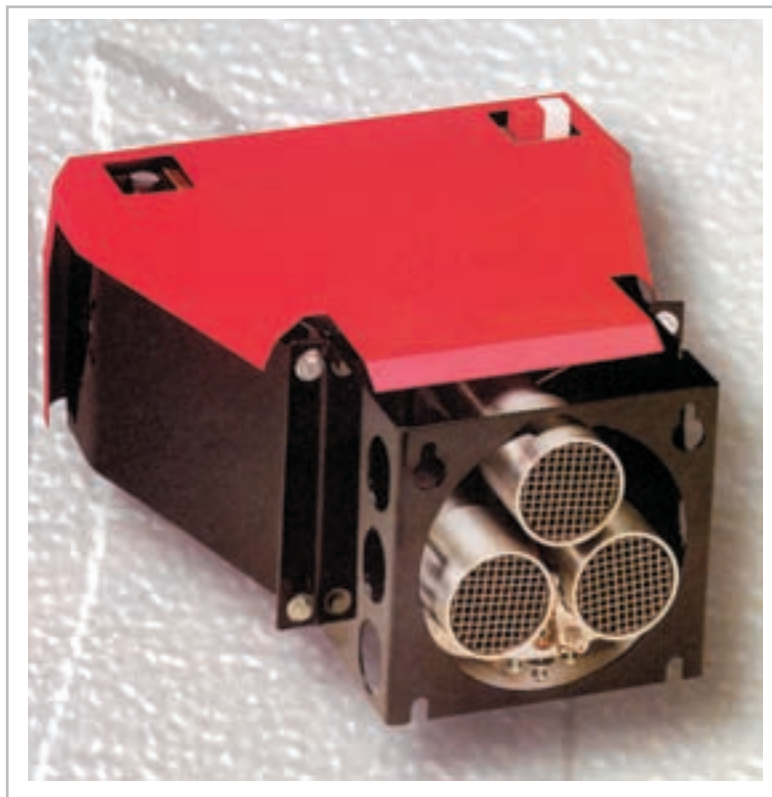
مثال: برای یک مشعل گازوئیلی که ظرفیت حرارتی آن

۱- یک کیلو وات برابر ۳۶۰۰ کیلو ژول بر ساعت است.

۲- فشار گاز شهری در ایران هنگام ورود به دستگاه‌های مصرف ۱۷۸mm.w.c است.

۱۰- بدنه‌ی مشعل، بدنه‌ی مشعل پوشش فلزی رنگ شده‌ای است که بر روی قطعات مونتاژ شده‌ی مشعل نصب می‌گردد. در شکل (۷-۲۵) یک مشعل اتمسفریک سه شعله نشان داده شده است.

۸- شستی روشن کننده، با فشار دادن این شستی عمل جرقه زدن صورت می‌گیرد و پس از آن شمعک روشن می‌شود.
 ۹- شستی خاموش کننده، با فشار دادن این شستی مشعل خاموش می‌گردد.

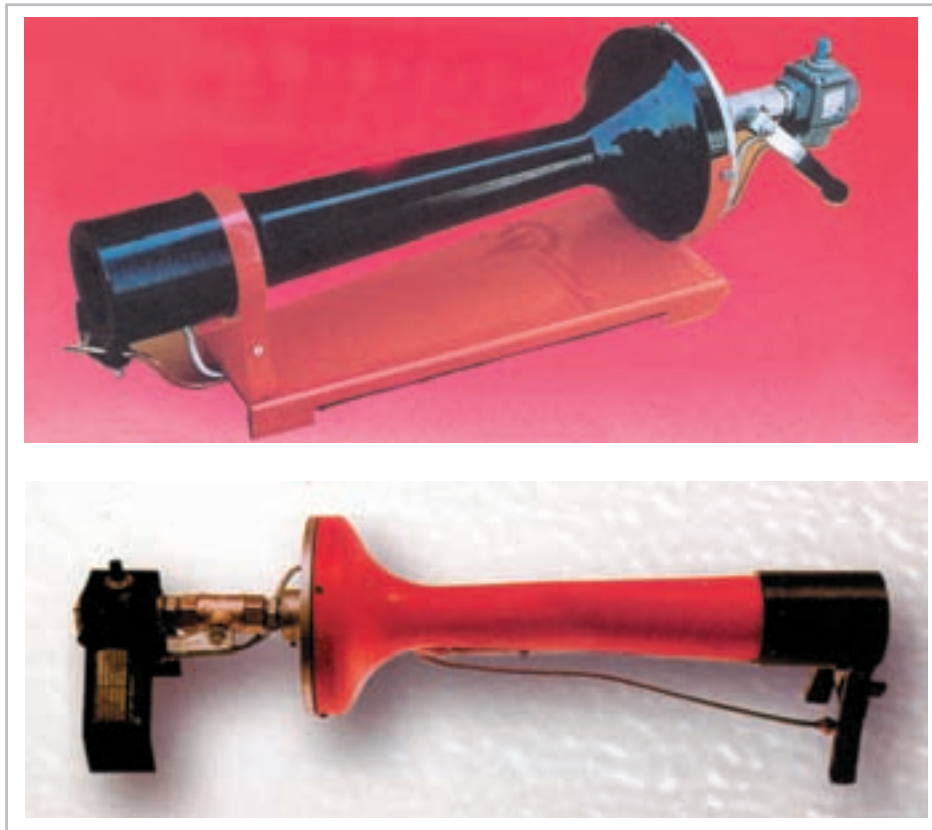


شکل ۲۵-۷- یک مشعل اتمسفریک

وارد کوره‌ی دیگ می‌شود و عمل سوختن ادامه می‌یابد. زمانی که درجه‌ی حرارت آب داخل دیگ به درجه‌ی حرارت تنظیم شده بر روی آکوستات رسید، فاز شیر برقی پس از قطع شدن، بسته می‌شود و مشعل نیز خاموش می‌گردد. توجه: چون انشعاب گاز شمعک قبل از شیر برقی است، بسته شدن شیر برقی باعث خاموش شدن شمعک نمی‌شود. کاربرد مشعل‌های گازی اتمسفریک: نوع ساده‌ای از این مشعل‌ها در نانوایی‌ها، قنادی‌ها، سوناها، خشک و ... استفاده می‌شود. در شکل (۷-۲۶) دو نمونه از این مشعل‌ها نشان داده شده است. کاربرد دیگر مشعل‌های اتمسفریک بر روی دیگ‌های

طرز کار مشعل اتمسفریک: هرگاه درجه‌ی حرارت آب داخل دیگ از درجه‌ی حرارت تنظیم شده بر روی آکوستات آن پایین برود و شمعک هم روشن باشد، شیر برقی باز می‌شود؛ با باز شدن شیر برقی گاز از طریق اترکتورها در دهانه‌ی لوله‌های هدایت کننده رها شده، پس از مخلوط شدن با هوا (هوای اولیه)، به وسیله‌ی همین لوله‌ها وارد دیگ می‌شود. داخل کوره‌ی دیگ این مخلوط (گاز و هوا) به وسیله‌ی شمعک روشن شده، با هوای داخل کوره (هوای ثانویه) می‌سوزد، محصولات احتراق پس از تبادل حرارت با جداره‌های دیگ، در اثر مکش دودکش به خارج هدایت می‌گردد؛ در نتیجه فشار داخل کوره‌ی دیگ از فشار هوای محل کم‌تر شده، هوای موتورخانه به طور طبیعی

حرارت مرکزی ساختمان‌های کوچک است که قسمت‌های اصلی و طرز کار آن قبلاً بیان شده است.



شکل ۲۶-۷- دو نمونه مشعل گازی صنعتی

محاسبه و انتخاب مشعل‌های اتمسفریک: پس از انتخاب دیگ حرارت مرکزی با استفاده از رابطه‌ی بازده، مقدار ظرفیت حرارتی مشعل را محاسبه می‌کنیم، سپس با مراجعه به کاتالوگ یکی از سازندگان مشعل اتمسفریک مدل مشعل مناسب را انتخاب می‌کنیم. در جدول (۱-۷) ظرفیت‌های حرارتی چند مدل مختلف مشعل اتمسفریک داده شده است.

جدول ۱-۷- ظرفیت‌های مختلف چند مدل مشعل اتمسفریک

وزن Kg	اندازه ورودی غیرکنترل گاز اینچ	مقاومت فشار گاز میل بار	تعداد شعله‌های اصلی	مشخصات الکتریکی		ظرفیت		مدل
				ولت V	هرتز Hz	کیلووات	کیلوکالری در ساعت	
۷/۵	۱/۴	۵۰	۱	۲۲۰/۲۲۰	۵۰	۷۰	۶۰۰۰۰۰	VE ₁
۸/۵	۱/۴	۵۰	۲	۲۲۰/۲۲۰	۵۰	۱۰۵	۹۰۰۰۰۰	VE ₂
۹/۵	۱/۴	۵۰	۳	۲۲۰/۲۲۰	۵۰	۱۴۰	۱۲۰۰۰۰۰	VE ₆₃
۹/۵	۱/۴	۵۰	۳	۲۲۰/۲۲۰	۵۰	۱۳۳	۱۴۰۰۰۰۰	VE ₁₄₀
۱۰	۱/۴	۵۰	۳	۲۲۰/۲۲۰	۵۰	۱۸۵	۱۶۰۰۰۰۰	VE ₁₆₀
۱۱/۵	۱/۴ و ۱/۲	۵۰	۳	۲۲۰/۲۲۰	۵۰	۲۲۳	۲۰۰۰۰۰۰	VE ₂₀₀

مثال: برای یک دیگ به ظرفیت حرارتی (۱۵۶۰۰۰) کیلوکالری بر ساعت مشعل گازی اتمسفریک مناسب انتخاب کنید.

پاسخ: اگر مقدار بازده را برای مشعل گازی (۹۵٪) در نظر بگیریم خواهیم داشت:

$$H_1 = \frac{H}{\eta} \text{ و } H_1 = \frac{156000}{0.95} = 164211 \frac{\text{kcal}}{\text{h}}$$

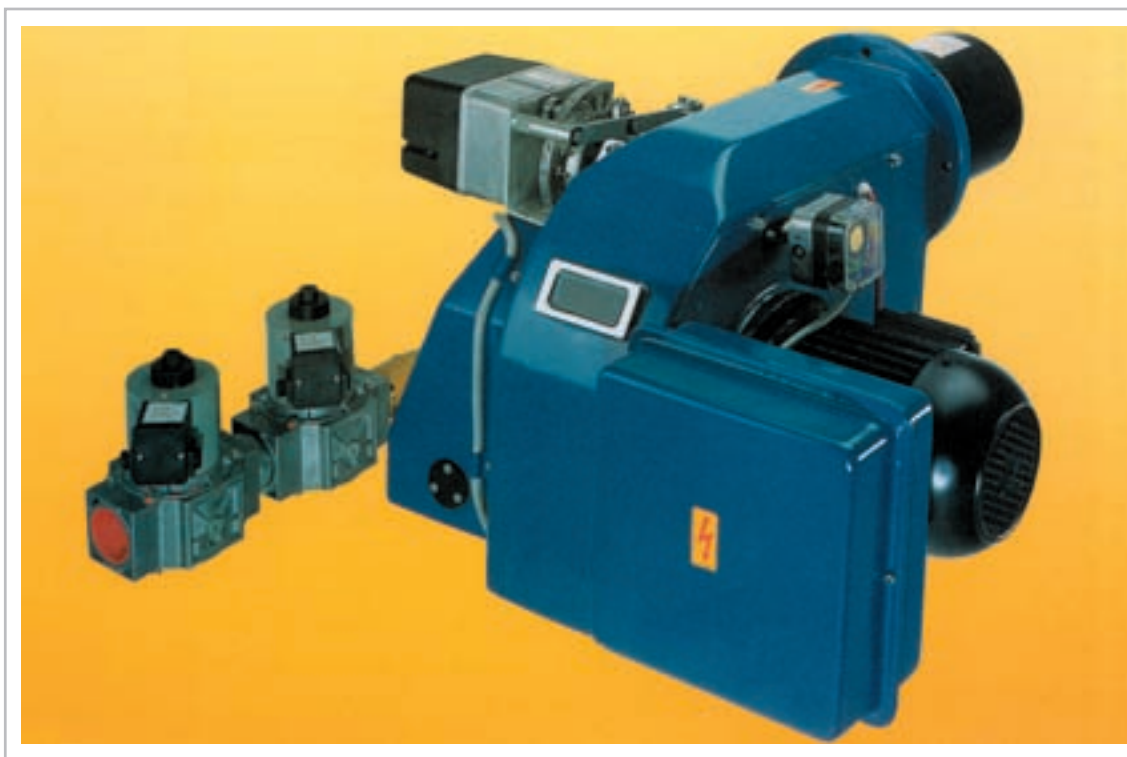
با مراجعه به جدول (۷-۱۰) مشعل اتمسفریک مدل

«VE160» با ظرفیت حرارتی $160000 \frac{\text{kcal}}{\text{h}}$ با 186kW

سه شعله با شیرگازی $\frac{3}{4}$ اینچ انتخاب می‌گردد.

۳-۲-۷- مشعل گازی دمنده‌دار^۱ (فن‌دار): در این

نوع مشعل‌ها، هوای لازم برای اشتعال گاز به وسیله‌ی پروانه‌ی گریز از مرکز به داخل کوره دیگ دمیده می‌شود. به این علت آن‌ها را «مشعل‌های گازی با هوای تحت فشار» می‌نامند. در شکل (۷-۲۷) یک مشعل گازی با هوای تحت فشار نشان داده شده است.



شکل ۷-۲۷- یک مشعل گازی دمنده‌دار (فن‌دار)

مشعل از این نوع و در شکل (۷-۲۹) نمای مسیر عبور گاز با وسایل کنترل نشان داده شده است. اینک به شرح هر یک از اجزای نام‌برده می‌پردازیم:

۱- الکتروموتور: الکتروموتور مشعل‌های گازی مانند الکتروموتور مشعل‌های گازوئیلی است.

۲- بادزن: بادزن مشعل‌های گازی با بادزن مشعل‌های

اجزای یک مشعل گازی دمنده‌دار (فن‌دار): اجزای

اصلی تشکیل‌دهنده‌ی این نوع مشعل‌ها عبارت است از: الکتروموتور، بادزن، ترانسفورماتور جرقه، شیر برقی، کلید کنترل فشار گاز، کلید کنترل فشار هوا و یا کلید گریز از مرکز، الکترودها و یا الکتروود جرقه، شبکه‌ی احتراق و چشم الکتریکی و یا میله‌ی یونیزاسیون. در شکل (۷-۲۸) اجزای اصلی یک

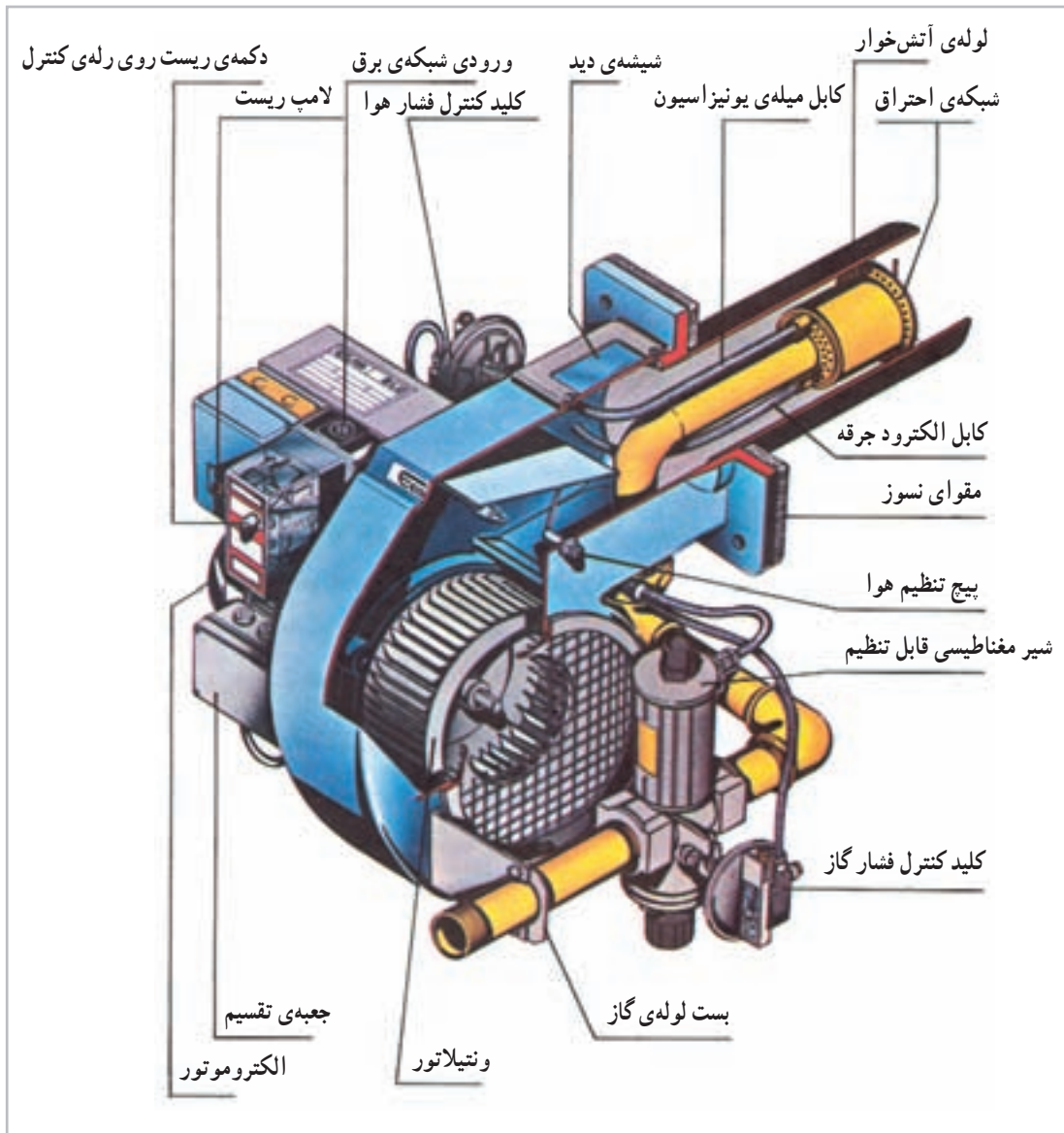
^۱ - Power blower

گازوئیلی از نظر طرز کار تفاوتی ندارد.

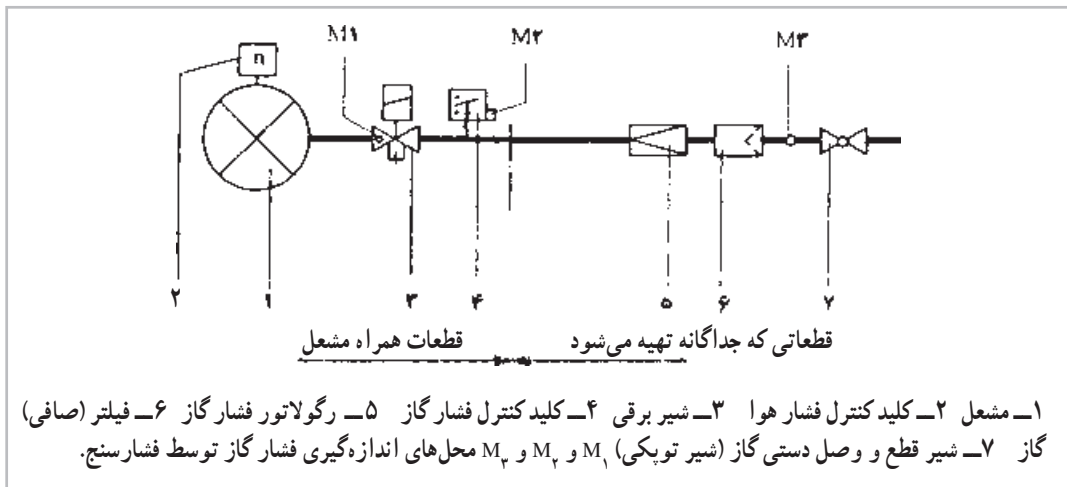
۳- ترانسفورماتور: ترانسفورماتور مشعل‌های گازی مانند ترانسفورماتور مشعل‌های گازوئیلی است.

۴- شیر برقی (شیر مغناطیسی): تفاوت این شیر برقی با شیر مشعل‌های گازوئیلی در این است که با ورود برق به آن (برای جلوگیری از انفجار) یک مرتبه مسیر عبور گاز را باز نمی‌کند بلکه باز شدن آن تدریجی است و شعله کم کم افزایش می‌یابد

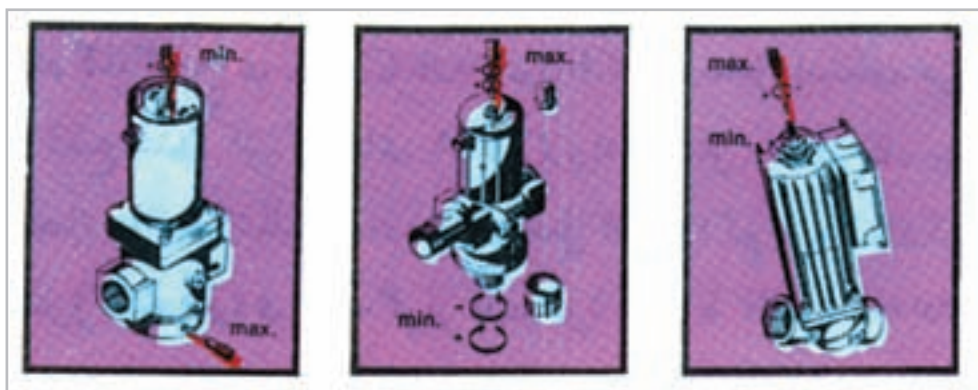
لیکن قطع شدن آن لحظه‌ای است. شیر برقی انواع مختلفی دارد که اصل فوق در مورد همه‌ی آن‌ها صدق می‌کند. در شکل (۳۰-۷) سه نمونه از آن را ملاحظه می‌کنید در هر کدام دبی حداقل (هنگام روشن شدن مشعل) (min) و دبی حداکثر (هنگام باز شدن کامل شیر) را (max) در جهت‌های نشان داده شده، می‌توان کم و یا زیاد کرد و در نتیجه قدرت حرارتی مشعل را تنظیم کرد.



شکل ۲۸-۷ - اجزای مختلف اصلی یک مشعل گازی دمنده‌دار (فندار)



شکل ۲۹-۷- شمای مسیر عبور گاز با وسایل کنترل



شکل ۳۰-۷- سه نوع شیر گاز

موتور فن متصل می کنند. با به کار افتادن الکتروموتور محور کلید نیز به حرکت درآمده، در یک دور معین کنتاکت های آن به یک دیگر وصل می شوند، (به طور غیرمستقیم دلالت بر دمیدن هوا به مقدار لازم در داخل اتاقک احتراق دارد، چون الکتروموتور عامل به حرکت درآوردن فن است) و با تکمیل مداری در داخل رله ی مشعل، الکتروموتور مشعل اجازه ی ادامه ی کار پیدا می کند. در شکل (۳۱-۷) یک کلید گریز از مرکز نشان داده شده است.

۵- کلید کنترل فشار گاز: این کلید در قسمت کنترل کننده ها شرح داده می شود.
 ۶- کلید کنترل فشار هوا: این کلید نیز در فصل دهم شرح داده می شود.
 ۷- کلید گریز از مرکز: در صورتی که در زمان ورود گاز به اتاقک احتراق، هوای لازم به وسیله ی فن به داخل دیگ دمیده نشود (فن کار نکند)، گاز در داخل اتاقک احتراق دیگ جمع شده، به هنگام جرقه زدن باعث انفجار می گردد. برای جلوگیری از این عمل، محور یک کلید گریز از مرکز را به محور



شکل ۳۱-۷- کلید‌گریز از مرکز

رنگ آبی شعله، از چشم الکتریکی حساس در برابر اشعه‌ی ماوراء بنفش^۱ استفاده می‌شود. توجه به این نکته ضروری است که چون چشم الکتریکی مشعل‌های گازوئیلی در برابر اشعه‌ی ماوراء بنفش حساس نیست نمی‌توان از آن برای کنترل شعله‌ی مشعل‌های گازی استفاده نمود و بالعکس.

۲- استفاده از خاصیت یونیزاسیون. در این طریقه یک میله مقاوم در مقابل حرارت، به نام «میله‌ی یونیزاسیون» در فضای شعله نصب گردیده، طرف دوم آن به اتصال مربوطه داخل کنترل الکترونیک مشعل بسته می‌شود. در فاصله‌ی ۳ تا ۵ میلی‌متری از میله‌ی یونیزاسیون، میله‌ی بدنه (معمولاً شبکه‌ی احتراق) قرار دارد.

مولکول‌های هوای موجود در فاصله‌ی این دو میله، در اثر شعله، یونیزه شده، دارای بار الکتریکی مثبت و منفی می‌شوند؛ یون‌های مثبت جذب بدنه و یون‌های منفی جذب میله‌ی یونیزاسیون

۸- الکترودهای جرقه: الکترودهای جرقه در مشعل گازی نیز مانند مشعل گازوئیلی به کار می‌رود، فقط در بعضی مواقع به جای استفاده از دو الکتروود، از یک الکتروود (برای تشکیل قوس الکتریکی) استفاده شود. در این حالت بدنه‌ی فلزی مشعل، کار الکتروود دوم را انجام می‌دهد.

۹- شبکه‌ی احتراق: در مشعل گازی به جای استفاده از شعله پخش‌کن، از شبکه‌ی احتراق استفاده می‌شود زیرا قبل از شبکه عمل اختلاط هوا و گاز به خوبی صورت گرفته، احتیاج به چرخاندن هوا نیست؛ در نتیجه مخلوط ضمن عبور از شبکه، بر اثر قوس الکتریکی محترق شده، شعله به داخل اطاقک احتراق امتداد می‌یابد.

۱۰- چشم الکتریکی و میله‌ی یونیزاسیون: برای کنترل شعله در مشعل گازی به دو روش می‌توان عمل کرد:

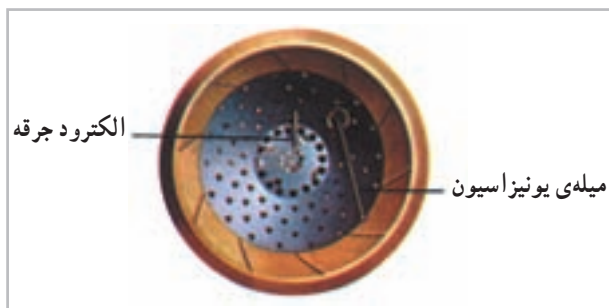
۱- استفاده از چشم الکتریکی. در این روش به دلیل

۱- Ultra-violet probe

می‌گردند. به این طریق یک جریان مستقیم در حد (۱ تا ۱۰) میکرو آمپر ایجاد می‌شود.

در کنترل الکترونیک مشعل، در مدار میله‌ی یونیزاسیون و میله‌ی بدنه رله‌ای به نام «رله‌ی ناظر بر شعله» وجود دارد که فقط به وسیله‌ی جریان مستقیم مغناطیس می‌گردد. با عبور جریان مستقیم حاصل از عمل یونیزاسیون از بوبین آن، رله‌ی

مغناطیس شده، مدار را در کنترل الکترونیک می‌بندد و در نتیجه اجازه‌ی ادامه‌ی کار به مشعل داده می‌شود. اگر به هر دلیلی این جریان از بوبین رله عبور نکند، مشعل بعد از چند ثانیه خاموش خواهد شد. شکل (۷-۳۲) وضعیت قرار گرفتن میله‌ی یونیزاسیون و الکتروود جرقه را نسبت به شبکه‌ی احتراق نشان می‌دهد.



شکل ۷-۳۲- وضعیت قرار گرفتن میله‌ی یونیزاسیون و الکتروود جرقه

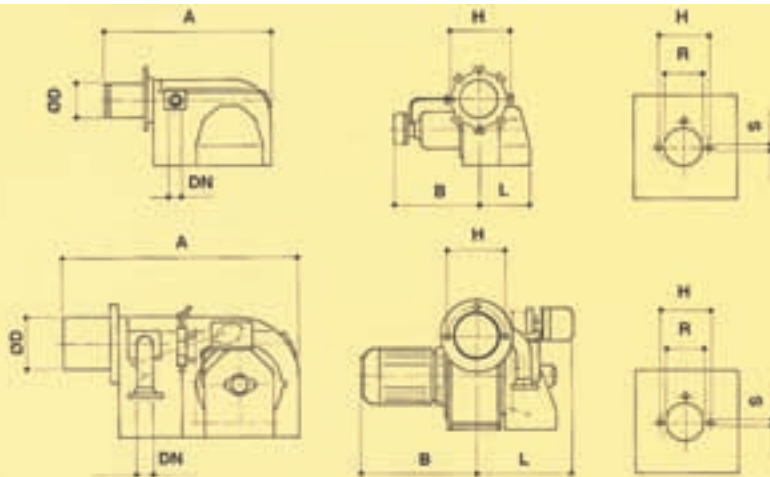
طرز کار مشعل گازی دمنده‌دار (فن‌دار): در صورت نیاز به حرارت و وصل بودن کنتاکت کنترل فشار گاز، موتور مشعل شروع به کار کرده، با دمیدن هوا به وسیله‌ی فن به داخل دیگ، عمل تخلیه‌ی گازهای قابل احتراق را (که احتمالاً در داخل دیگ وجود دارد) انجام می‌دهد.

بعد از دور گرفتن موتور مشعل، به وسیله‌ی کلید گریز از مرکز و یا به وسیله‌ی کلید فشار هوا، مداری درون کنترل الکترونیک بسته شده، اجازه‌ی ادامه‌ی کار به موتور داده می‌شود. ترانسفورماتور جرقه، برق دار شده، بین الکتروود جرقه و شبکه‌ی احتراق، قوس الکتریکی حاصل می‌شود (جرقه زده می‌شود). پس از آن شیر برقی باز شده، گاز با هوای دمیده شده (به وسیله‌ی فن) مخلوط گردیده، وارد کوره‌ی دیگ می‌شود. در کوره‌ی دیگ، مخلوط گاز و هوا به وسیله‌ی جرقه مشتعل می‌گردد و به طریقی که در شرح میله‌ی یونیزاسیون بیان شد، در صورت ایجاد شعله، به مشعل اجازه‌ی ادامه‌ی کار داده می‌شود، و تارسیدن درجه حرارت آب داخل دیگ به درجه حرارت

تنظیم شده بر روی آکوستات، مشعل کار کرده، با قطع شدن آکوستات مشعل خاموش می‌شود.

کاربرد مشعل‌های گازی دمنده‌دار (فن‌دار): مشعل‌های گازی دمنده‌دار (فن‌دار) کاربرد بسیاری دارند. از جمله در سیستم حرارت مرکزی ساختمان‌ها، بر روی دیگ‌های چدنی، دیگ‌های آب گرم، آب داغ و بخار، در صنعت ذوب فلزات، در کارخانه‌های نورد ورق برای رساندن دمای شمش آهن به درجه حرارت نورد، در کارخانه‌های لاستیک سازی، در کارخانه‌های پتروشیمی و...

محاسبه و انتخاب مشعل‌های گازی دمنده‌دار (فن‌دار): محاسبه و انتخاب این مشعل‌ها دقیقاً مشابه محاسبه و انتخاب مشعل‌های گازی اتمسفریک است؛ با این تفاوت که برای انتخاب، باید از جدول مخصوص همان‌ها استفاده شود. در جدول (۷-۱۱) ابعاد و در جدول (۷-۱۲) ظرفیت‌های حرارتی چند مدل مشعل گازی دمنده‌دار (فن‌دار) داده شده است.



مدل: RAN و JGN

مدل: PGN

جدول ۱۱-۷- ابعاد بر حسب mm

مدل مشعل	نحوه عمل کرد	سور و موتور	موتور	A	B	D	H	L	R	S	DN
RAN 15	یک مرحله‌ای	-	1- 90 W	417	213	80	130	108	85	M 8	R 1/2"
RAN 25	یک مرحله‌ای	-	1- 90 W	417	213	87	130	108	90	M 8	R 1/2"
RAN 35	یک مرحله‌ای	-	1- 100 W	417	213	166	130	108	90	M 8	R 1/2"
JGN 80/0	یک مرحله‌ای	-	1- 240 W	552	240	110	160	145	115	M 8	R 1"
JGN 80/1	یک مرحله‌ای	-	1- 240 W	552	240	110	160	145	115	M 8	R 1"
JGN 80/2	یک مرحله‌ای	-	1- 240 W	552	240	120	160	145	125	M 8	R 1"
PGN 0	یک مرحله‌ای	-	1- 550 W	580	335	132	175	305	140	M10	R 1"
PGN 1 A	یک مرحله‌ای	-	1- 1.1 KW	710	338	153	206	368	160	M12	R 1 1/2"
PGN 1 B	دو مرحله‌ای	LKS 310	1- 1.1 KW	710	338	153	206	368	160	M12	R 1 1/2"
PGN 1	دو مرحله‌ای	LKS 310	3- 1.5 KW	710	340	153	206	335	160	M12	R 2"
PGN 1 - SP	دو مرحله‌ای	LKS 310	3- 1.5 KW	710	340	170	206	335	175	M12	R 2"
PGN 2 A	دو مرحله‌ای	LKS 310	3- 2.2 KW	880	430	194	272	390	200	M12	R 2"
PGN 2	دو مرحله‌ای	LKS 310	3- 3 KW	880	430	194	272	390	200	M12	DN 65
PGN 2 - SP	دو مرحله‌ای	LKS 310	3- 4 KW	880	430	219	272	390	225	M12	DN 65

جدول ۱۲-۷- ظرفیت حرارتی چند مدل مشعل

مدل مشعل	ظرفیت حرارتی kcal/h	مقدار گاز مصرفی m ³ /h	لوازم مشعل
RAN 15	7.500 - 75.000	0.8 - 7.8	۱ عدد شیر برقی تدریجی گاز 1/2" - کلید کنترل فشار هوا و گاز
RAN 25	37.000 - 107.000	3.0 - 11.3	۱ عدد شیر برقی تدریجی گاز 1/2" - کلید کنترل فشار هوا و گاز
RAN 35	37.000 - 118.000	3.9 - 12.5	۱ عدد شیر برقی تدریجی گاز 1/2" - کلید کنترل فشار هوا و گاز
JGN 80/0	44.000 - 160.000	4.6 - 17.1	۱ عدد شیر برقی تدریجی گاز 3/4" - کلید کنترل فشار هوا و گاز
JGN 80/1	54.000 - 192.000	5.7 - 20.4	۱ عدد شیر برقی تدریجی گاز 1" - کلید کنترل فشار هوا و گاز
JGN 80/2	75.000 - 267.000	7.9 - 28.3	۱ عدد شیر برقی تدریجی گاز 1" - کلید کنترل فشار هوا و گاز
PGN 0	89.600 - 372.000	9.5 - 39.5	۱ عدد شیر برقی تدریجی گاز 1" - کلید کنترل فشار هوا و گاز
PGN 1 A	212.000 - 500.000	22.5 - 53	۱ عدد شیر برقی تدریجی گاز 1 1/2" - کلید کنترل فشار هوا و گاز
PGN 1 B	212.000 - 600.000	22.5 - 63.5	۱ عدد شیر برقی تدریجی گاز 1 1/2" - کلید کنترل فشار هوا و گاز
PGN 1	212.000 - 800.000	22.5 - 85	عدد تک ضرب 1/2" ، کلید کنترل فشار هوا و گاز ، تابلو برق
PGN 1 - SP	297.000 - 1.070.000	31.5 - 114	عدد تک ضرب 2" ، کلید کنترل فشار هوا و گاز ، تابلو برق
PGN 2 A	424.000 - 1.500.000	45 - 159	عدد تک ضرب 2" ، کلید کنترل فشار هوا و گاز ، تابلو برق
PGN 2	424.000 - 1.800.000	45 - 192	عدد تک ضرب 2" ، کلید کنترل فشار هوا و گاز ، تابلو برق
PGN 2 - SP	500.000 - 2.260.000	54 - 240	عدد تک ضرب 2 1/2" ، کلید کنترل فشار هوا و گاز ، تابلو برق

لوازم تابلوی برق شامل: (رلهی ساترو نیک - رلهی شیشه‌ای - کنتاکتور - بی‌متال - کلید فیوز و ...)

مثال: می‌خواهیم برای یک دیگ حرارت مرکزی به ظرفیت حرارتی $289000 \frac{\text{kcal}}{\text{h}}$ مشعل گازی دمنده‌دار (فن‌دار) مناسب انتخاب کنیم.

پاسخ:

$$H_1 = \frac{H}{\eta} \quad \text{و} \quad H_1 = \frac{289000}{0.95} = 304211 \frac{\text{kcal}}{\text{h}}$$

با مراجعه به ستون ظرفیت‌ها در جدول (۸-۱۲)، ملاحظه می‌شود مشعل PGNO که ظرفیت حرارتی آن 89600 تا 372000 کیلو کالری بر ساعت است (و یک شیر گازی (1) اینچ و یک کلید فشار هوا و کلید فشار گاز دارد) برای این دیگ مناسب می‌باشد. ابعاد و اندازه‌های مشعل در جدول (۷-۱۱) داده شده است.

۴-۲-۷- تأمین هوای احتراق: هم چنان که قبلاً بیان شد، یکی از عوامل تشکیل دهنده‌ی مثلث احتراق، اکسیژن است، که در اکثر موارد از اکسیژن موجود در هوا استفاده می‌شود.

مطالب مربوط به تأمین هوای احتراق از مبحث چهاردهم مقررات ملی ساختمان ایران گرفته شده است.

۱- هوای احتراق (Combustion air):

هوای لازم برای آن که عمل احتراق در یک دستگاه با سوخت مایع یا گاز، به طور صحیح، مطمئن و با رعایت ضوابط ایمنی، انجام گیرد.

۲- لزوم هوای احتراق:

الف - هر قسمت از ساختمان که در آن دستگاه‌هایی با سوخت مایع و یا گاز (مانند دیگ آب گرم یا بخار، کوره هوای گرم (Furnace)، آب گرم کن و دستگاه‌های مشابه) نصب شود، باید هوای لازم برای احتراق سوخت مورد نظر، به مقدار لازم و مناسب را دریافت کند.

ب - نصب دستگاه‌هایی با سوخت مایع یا گاز در فضای کاملاً بسته و بدون پیش‌بینی برای دریافت هوای احتراق، مجاز

نیست.

۳-۷- دودکش

محصولات احتراق پس از تبادل حرارت با سطوح انتقال حرارت دیگ باید از درون آن به خارج از ساختمان هدایت گردند. معبری که محصولات احتراق در این مسیر از درون آن عبور می‌کنند، به طور کلی «دودکش» نامیده می‌شود.

۱-۳-۷- دودکش قائم فلزی: دودکش قائم و یا تقریباً قائم فلزی، دودکشی است که به صورت قطعات گرد و یا چهارگوش از ورق‌های فولادی ساخته می‌شود.

۲-۳-۷- شافت قائم ساختمانی: شافت قائم ساختمانی، عبارت است از یک کانال قائم ساختمانی که در آن یک و یا چند معبر دود عبور می‌کند.

۳-۳-۷- دودکش قائم ساختمانی (معبر قائم ساختمانی دود): دودکش قائم ساختمانی، دودکشی است که با لوله‌هایی از مواد نسوختنی (لوله‌های سیمانی، آزیست سیمانی، مصالح ساختمانی و مواد مشابه) مناسب برای دمای دودکش ساخته می‌شود.

قسمت پایین دودکش قائم باید حداقل به اندازه‌ی 30° سانتی متر در زیر اتصال رابط ادامه یابد.

در انتهای پایین دودکش قائم ساختمانی باید دریچه‌ی بازدید، به منظور تمیز کردن ادواری آن پیش‌بینی گردد.

دهانه‌ی خروجی دودکش باید حداقل یک متر از نقطه‌ای از بام که دودکش از آن خارج می‌شود، بالاتر باشد. این دهانه‌ی خروجی باید از بلندترین قسمت ساختمان در شعاع 3 متری از دودکش، دست کم 60° سانتی متر بالاتر باشد.

۴-۳-۷- لوله‌ی رابط دودکش: لوله‌ای است که دهانه‌ی خروج محصولات احتراق از دیگ را به دودکش قائم فلزی و یا دودکش قائم ساختمانی متصل می‌کند. لوله‌ی رابط دارای مشخصات زیر است.

۱- چون در حال حاضر تمامی دستگاه‌های سیستم گرمایی و سرمایی ساختمان‌ها با سوخت مایع و یا گاز کار می‌کنند، کلمه‌ی سوخت جامد ذکر نشده است.

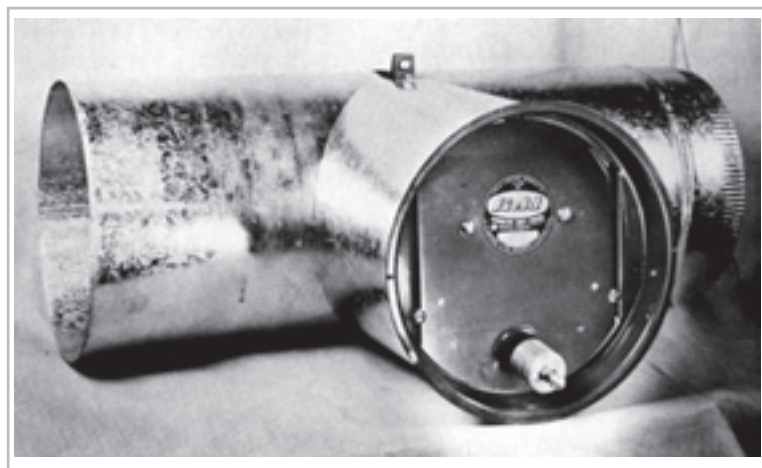
- ۱- لوله‌ی رابط تا حدّ ممکن کوتاه و مستقیم باشد و از ایجاد زانوه‌های کوتاه و خم‌های تند (که ممکن است موجب اختلال در جریان دود شود) پرهیز گردد؛
- ۲- قطر لوله‌ی رابط دودکش باید حداقل برابر قطر دهانه‌ی خروجی دستگاه و یا کلاهک تعادل آن باشد؛
- ۳- لوله‌ی رابط دودکش باید با بست و تکیه‌گاه مناسب، برای وزن و دمای آن، به اجزای ساختمان ثابت و مهار گردد.
- ۴- لوله‌ی رابط دودکش باید از ورق فولادی ساخته شود و برای اتصال قطعات و تقویت آن از پروفیل‌های فولادی استفاده گردد. جنس لوله‌ی رابط دودکش با دمای پایین باید «ورق فولادی گالوانیزه» باشد.
- ۵- ضخامت ورق فولادی گالوانیزه مربوط به لوله‌ی رابط دودکش با دمای پایین، نباید از اعداد داده شده در جدول (۷-۱۳) کم‌تر باشد.

جدول ۷-۱۳- حداقل ضخامت ورق فولادی

گالوانیزه مربوط به لوله‌ی رابط دودکش با دمای پایین

قطر لوله‌ی رابط دودکش		ضخامت ورق فولادی گالوانیزه	
سانتی‌متر	اینچ	میلی‌متر	اینچ
تا ۱۲	تا ۵	۰/۶	۰/۰۲۲
۱۳ تا ۲۲	۶ تا ۹	۰/۷	۰/۰۲۸
۲۳ تا ۴۰	۱۰ تا ۱۶	۰/۹	۰/۰۳۴
بزرگتر	بزرگتر	۱/۵	۰/۰۶۴

- ۵-۳-۷- تنظیم‌کننده‌ی مکش (*Draft regulator*):
- وسیله‌ای است که در لوله رابط یا کلاهک تعادل دودکش نصب می‌شود و با وارد کردن مقداری هوا به داخل آن، مکش دودکش را به طور خودکار و به میزان معینی ثابت نگاه می‌دارد. در شکل (۷-۳۳) یک وسیله‌ی تنظیم‌کننده‌ی مکش دودکش نشان داده شده است.



شکل ۷-۳۳- تنظیم‌کننده‌ی مکش دودکش ساخت فیلد کنترل

۶-۳-۷- محاسبه و انتخاب دودکش: سطح مقطع دودکش از نظر کارکرد صحیح و با کارایی قابل قبول دیگ و مشعل دارای اهمیت بسیاری است، چون اگر سطح مقطع دودکش زیادتر از حد نیاز باشد به علت مکش زیادی که ایجاد می‌کند، قبل از آن که سوخت به طور کامل محترق گردد و یا این که محصولات احتراق فرصت کافی برای تبادل حرارت با سطوح انتقال حرارت دیگ را داشته باشند، از دیگ خارج می‌شوند. و اگر سطح مقطع دودکش کم‌تر از حد لازم باشد، به دلیل کم شدن مکش گازهای حاصل از احتراق به خوبی تخلیه نمی‌شوند و در نتیجه عمل احتراق به صورت ناقص انجام می‌گردد و مشعل دود خواهد کرد.

علاوه بر سطح مقطع عوامل دیگری نیز در کارکرد صحیح دودکش مؤثر هستند که عبارت‌اند از:

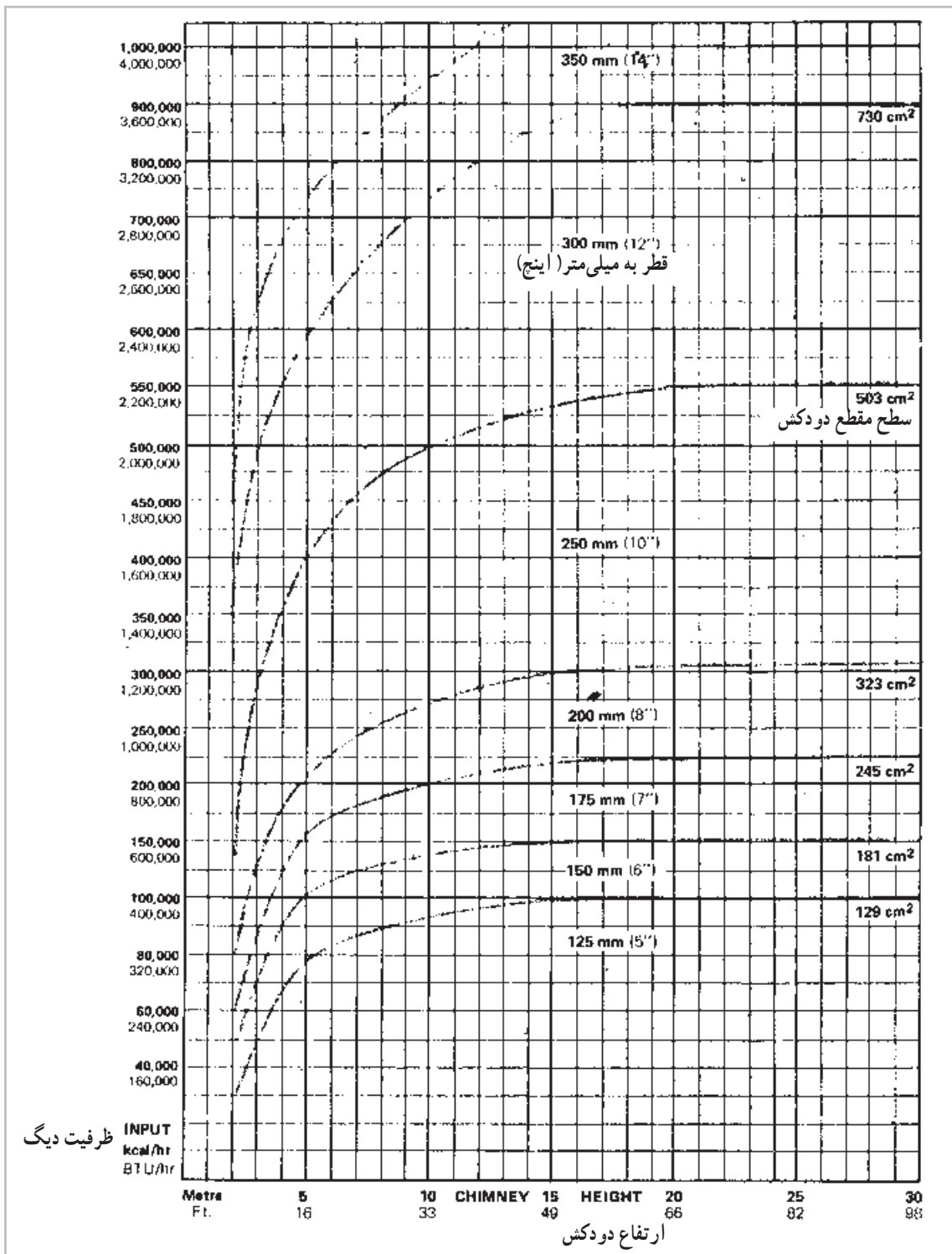
- ۱- صاف و صیقلی بودن سطح داخلی دودکش؛
- ۲- کم بودن تعداد زانوها؛

- ۳- عدم نفوذ هوا به داخل دودکش (در دودکش با مکش طبیعی و مکش منفی)؛
- ۴- نوع و شکل کلاهدک بالای دودکش؛
- ۵- وجود تنظیم‌کننده‌ی مکش دودکش.

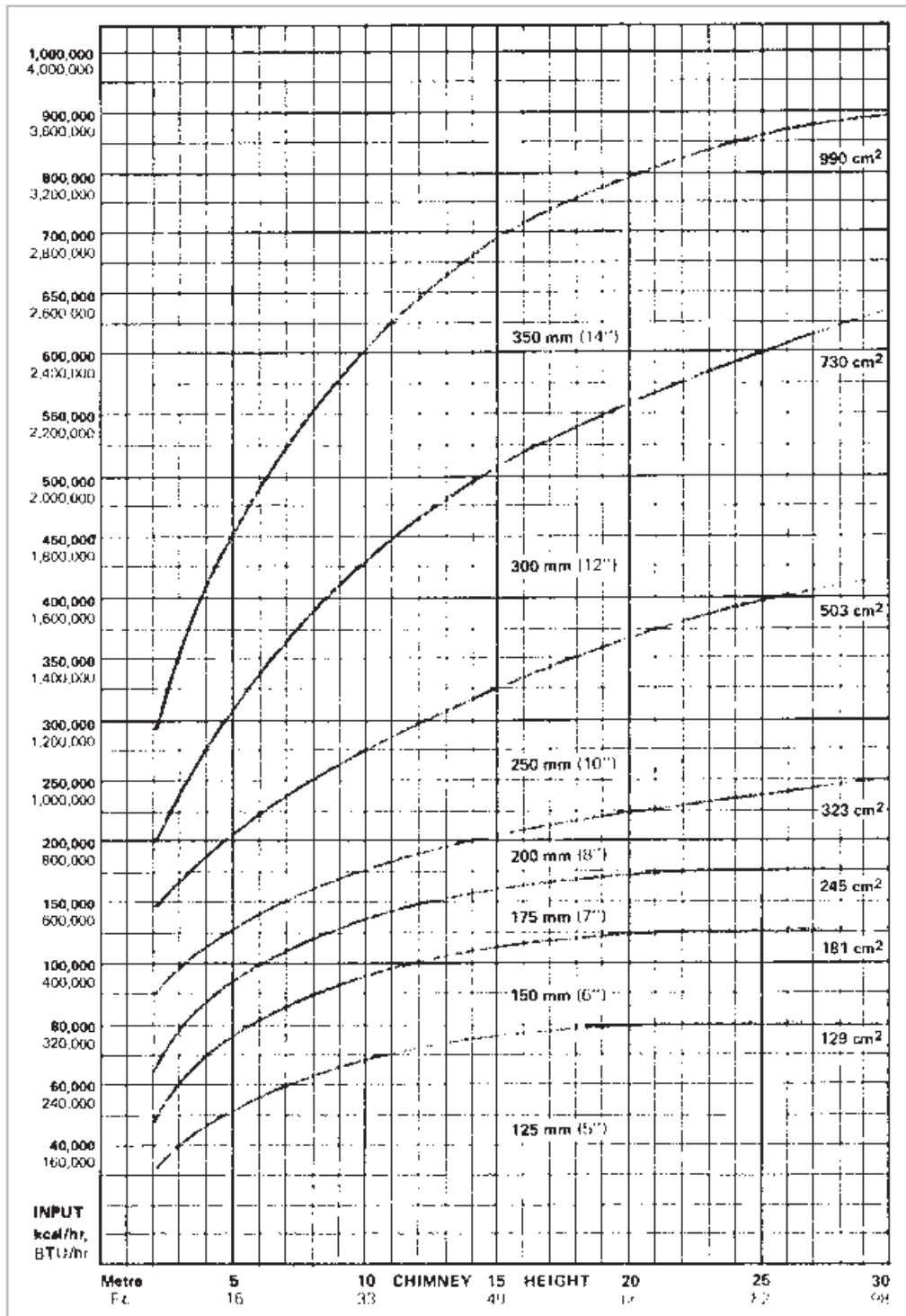
در شکل‌های (۷-۳۴ و ۷-۳۵) قطر دودکش، برحسب ظرفیت حرارتی دیگ و ارتفاع دودکش داده شده است.

مثال: قطر دودکش یک دیگ حرارت مرکزی را که ظرفیت حرارتی آن $(\frac{300000 \text{ kcal}}{h})$ و ارتفاع دودکش نیز (۲۰) متر است، تعیین کنید.

پاسخ: عدد (۳۰۰۰۰۰) را در ستون ظرفیت دیگ پیدا کرده، از آن جا یک خط افقی رسم می‌کنیم. عدد (۲۰) را هم در پایین دیاگرام پیدا کرده، از آن جا خط قائمی رسم می‌کنیم تا خط افقی رسم شده را قطع کند، محل تلاقی دو خط، قطر لوله‌ی دودکش است که (۲۰۰) میلی‌متر خواهد بود.



شکل ۳۴-۷- برای افت فشار کم



شکل ۳۵-۷- برای افت فشار زیاد

پرسش و تمرین

- ۱- دیگ را تعریف کنید.
- ۲- انواع دیگ‌ها را نام ببرید.
- ۳- دیگ‌های چدنی را شرح دهید.
- ۴- مزایای دیگ‌های چدنی را بنویسید.
- ۵- دیگ‌های فولادی را شرح دهید.
- ۶- بدنه، لوله‌ها، صفحات نگه‌دارنده‌ی لوله‌ها و کوره‌ی دیگ‌های فولادی آب گرم را شرح دهید.
- ۷- چه اتصالاتی بر روی دیگ‌های فولادی آب گرم وجود دارد؟
- ۸- دریچه‌ها، محفظه‌های دود و درهای جلو و عقب دیگ‌های فولادی آب گرم را توضیح دهید.
- ۹- عایق، پوشش (کاور) و شناسی دیگ‌های فولادی آب گرم را شرح دهید.
- ۱۰- برای ساختمانی که تلفات حرارتی آن (۲۰۰) و گرمای مورد نیاز منبع آب گرم مصرفی آن (۳۰) کیلو وات است، دیگ چدنی مناسبی انتخاب کرده، مدل و مشخصات آن را بنویسید.
- ۱۱- برای آپارتمانی که تلفات حرارتی آن (۲۵۰۰) و مقدار گرمای مورد نیاز منبع آب گرم مصرفی آن (۳۵۰)

- کیلو وات است، دیگ فولادی مناسبی انتخاب کرده، مدل و مشخصات آن را بنویسید.
- ۱۲- مثلث احتراق را شرح دهید.
- ۱۳- مشعل را تعریف کنید.
- ۱۴- مشعل گازیلی را شرح دهید.
- ۱۵- اجزای اصلی مشعل گازیلی را نام ببرید.
- ۱۶- الکتروموتور و بادزن مشعل‌ها را شرح دهید.
- ۱۷- پمپ گازیلی مشعل را توضیح دهید.
- ۱۸- طرز کار پمپ یک طبقه‌ی دوار گازیلی را از روی مدار آن شرح دهید.
- ۱۹- طرز کار پمپ یک طبقه‌ی چرخ دنده‌ای گازیلی را از روی مدار آن شرح دهید.
- ۲۰- قطعات مختلف پمپ چرخ دنده‌ای گازیلی را نام ببرید.
- ۲۱- شیر برقی مشعل گازیلی را شرح دهید.
- ۲۲- کوپلینگ موتور مشعل گازیلی را توضیح دهید.
- ۲۳- نازل گازیلی را شرح دهید.
- ۲۴- سه نوع مختلف پاشیدن سوخت به وسیله‌ی نازل را بنویسید.
- ۲۵- چهار زاویه‌ی متداول پاشیدن سوخت به وسیله‌ی نازل را بیان کنید.
- ۲۶- واحدهای مختلف ظرفیت نازل را نام ببرید.
- ۲۷- اگر بر روی نازلی واحد ظرفیت آن نوشته نشده باشد، منظور کدام واحد است؟
- ۲۸- ظرفیت اسمی نازل‌ها، بر اساس چه فشاری در پشت نازل است؟

- ۲۹- ترانسفورماتور جرقه‌ی مشعل را شرح دهید.
- ۳۰- الکترودهای جرقه را توضیح دهید.
- ۳۱- شعله پخش‌کن مشعل گازوئیلی را شرح دهید.
- ۳۲- چشم الکتریکی مشعل گازوئیلی را شرح دهید.
- ۳۳- بدنه‌ی مشعل را توضیح دهید.
- ۳۴- طرز کار مشعل گازوئیلی را بنویسید.
- ۳۵- کاربرد مشعل‌های گازوئیلی را توضیح دهید.
- ۳۶- برای دیگی که ظرفیت آن (۱۶۰۰۰۰) کیلو کالری بر ساعت است، مشعل گازوئیلی مناسب را انتخاب کنید.
- ۳۷- ارزش حرارتی سوخت را تعریف کنید.
- ۳۸- فرمول محاسبه‌ی ظرفیت نازل را نوشته، واحدهای آن را نام ببرید.
- ۳۹- ظرفیت سوخت پاش یک مشعل گازوئیلی که ظرفیت حرارتی آن (۲۱۵۰۰۰) کیلو کالری بر ساعت است، چه قدر است؟
- ۴۰- مشعل اتمسفریک را تعریف کنید.
- ۴۱- اجزای اصلی مشعل اتمسفریک را نام ببرید.
- ۴۲- جرقه‌زن، اثرکتور و ترموکوپل مشعل‌های گازی اتمسفریک را شرح دهید.
- ۴۳- توزیع‌کننده‌ی گاز، شستی روشن و خاموش‌کننده و بدنه‌ی مشعل‌های گازی اتمسفریک را توضیح دهید.
- ۴۴- طرز کار مشعل‌های اتمسفریک را شرح دهید.
- ۴۵- کاربرد مشعل‌های اتمسفریک چگونه است؟
- ۴۶- برای دیگی که ظرفیت حرارتی آن (۱۳۴۰۰۰) کیلو کالری بر ساعت است مشعل گازی اتمسفریک مناسبی انتخاب کنید.
- ۴۷- مشعل گازی دمنده‌دار را تعریف کنید.
- ۴۸- اجزای اصلی مشعل گازی با هوای تحت فشار را نام ببرید.
- ۴۹- طرز کار شیر برقی مشعل گازی را شرح دهید.
- ۵۰- کلید کنترل فشار گاز را توضیح دهید.
- ۵۱- کلید کنترل فشار هوا را شرح دهید.
- ۵۲- کلید گریز از مرکز مشعل گازی را تشریح کنید.
- ۵۳- الکتروود جرقه در مشعل گازی را بیان کنید.
- ۵۴- شبکه‌ی احتراق در مشعل گازی را شرح دهید.
- ۵۵- استفاده از چشم الکتریکی در مشعل‌های گازی چگونه است؟
- ۵۶- استفاده از خاصیت یونیزاسیون برای کنترل شعله در مشعل‌های گازی به چه نحوی است؟

- ۵۷- طرز کار مشعل‌های گازی دمنده‌دار را بنویسید.
- ۵۸- کاربرد مشعل‌های گازی دمنده‌دار را بیان کنید.
- ۵۹- برای دیگی که ظرفیت حرارت مرکزی آن (۳۷۹۰۰۰) کیلو کالری بر ساعت است مشعل گازی دمنده‌داری انتخاب کنید.
- ۶۰- هوای احتراق را تعریف کنید.
- ۶۱- چرا به هوای احتراق نیاز است؟
- ۶۲- تعریف کلی دودکش را بیان کنید.
- ۶۳- دودکش قائم فلزی را شرح دهید.
- ۶۴- شافت قائم ساختمانی را تعریف کنید.
- ۶۵- دودکش قائم ساختمانی را شرح دهید.
- ۶۶- لوله‌ی رابط دودکش را تعریف کنید.
- ۶۷- مشخصات لوله‌ی رابط دودکش را بیان کنید.
- ۶۸- جنس لوله‌ی رابط دودکش را بنویسید.
- ۶۹- تنظیم‌کننده‌ی مکش (Draft regulator) را توضیح دهید.
- ۷۰- شرایط و ضوابط اتصال لوله‌ی رابط به دودکش را شرح دهید.
- ۷۱- اشکالی را که در اثر بزرگ و یا کوچک بودن سطح مقطع دودکش به وجود می‌آید، شرح دهید.
- ۷۲- عوامل مؤثر در کار صحیح دودکش را بیان کنید.
- ۷۳- قطر دودکش دیگی را که ظرفیت حرارتی آن (۵۰۰۰۰۰) کیلو کالری بر ساعت و ارتفاع دودکش آن نیز (۱۵) متر است تعیین کنید.