

اتصال لوله و فیتینگ چدنی سرکاسه‌دار

- هدفهای رفتاری: در پایان این فصل از هنرجو انتظار می‌رود که بتواند:
- ۱- لوله‌های چدنی سرکاسه‌دار را از نظر جنس و قطر تشریح نماید؛
 - ۲- کاربرد انواع فیتینگ‌های چدنی سرکاسه‌دار را بر روی تصویر و نمونه تشریح کند؛
 - ۳- کاربرد مواد مصرفی در لوله‌کشی چدنی را توضیح دهد؛
 - ۴- کنف‌بافی را انجام دهد؛
 - ۵- کاربرد ابزارهای سرب‌ریزی در لوله‌کشی چدنی را توضیح دهد؛
 - ۶- نحوه‌ی اتصال لوله‌های چدنی توسط سرب و کنف را تشریح کند؛
 - ۷- نکات ایمنی و فنی را در اتصال لوله و فیتینگ چدنی فهرست کند؛
 - ۸- چند نمونه اتصال عمودی لوله و فیتینگ چدنی را به روش سرب‌ریزی انجام دهد؛
 - ۹- چند نمونه اتصال افقی لوله و فیتینگ چدنی را به روش سرب‌ریزی انجام دهد.

۴- اتصال لوله و فیتینگ چدنی سرکاسه‌دار

- معمول‌ترین سیستم لوله‌کشی فاضلاب استفاده از لوله‌های چدنی، اتصال سرب و کنف است.
- و در طول‌های ۱۵/۰ تا ۳ متر تولید می‌شوند. در جدول ۴-۱ مشخصات لوله‌های چدنی آورده شده است.

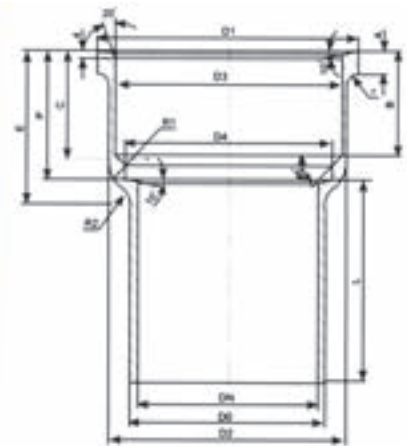
۴-۱- لوله‌های چدنی سرکاسه‌دار

این لوله‌ها در قطرهای ۸-۲ اینچ معادل ۲۰۰-۵۰ میلی‌متر



TOLERANCES LENGTH
لوله ها (mm) ±20
اتصالات (mm) ±10

TOLERANCES						
200	150	125	100	75	50	DN (mm)
±4	±4	±3.5	±3.5	±3	±3	DO (mm)
±3	±3	±3	±3	±3	±3	D3 (mm)
+15	+15	+15	+15	+15	+15	P (mm)
-10	-10	-10	-10	-10	-10	
WEIGHT (kg)						
2	1	0.5	0.25	0.15		LENGTH DN _{nom}
13.8	7.4	4.3	2.7	2.1		75
21	11.2	6.5	4.1	3.2		100
29.3	15.9	9.3	6	4.6		125
38.5	21	12	7.6	5.8		150
61.2	32.7	18.5	11.5	8.5		200



جدول ۴-۱- مشخصات لوله‌های چدنی سرکاسه‌دار

ساخته شده است. در جدول ۴-۲ مشخصات انواع فیتینگ‌های چدنی سرکاسه‌دار آورده شده است (جدول ۴-۲).

۴-۲- فیتینگ‌های چدنی سرکاسه‌دار
فیتینگ چدنی سرکاسه‌دار در قطرهای ۲۰۰-۵۰ میلی‌متر

جدول ۲-۴ - مشخصات فیتینگ‌های چدنی سرکاسه‌دار

چهار راه ۴۵ درجه

سیفون ۹۰ درجه

چهارراه ۹۰ درجه

چهار راه ۴۵ درجه						سیفون ۹۰ درجه						چهارراه ۹۰ درجه						
mm	inch	L	A	B	C	Weight (kg)	mm	inch	D	H	L	Weight (kg)	mm	inch	A	B	C	Weight (kg)
3	75	250	20	55	75	5.5	3	75	134	162	100	5	3	75	50	100	1.1	3.2
4	100	300	25	70	90	8.5	4	100	159	190	120	7.1	4	100	50	100	1.1	3.3
5	125	330	27	82	100	12	5	125	174	210	130	10	5	125	55	200	5.5	6
6	150	365	30	95	115	20	6	150	199	235	140	13.5	6	150	60	200	6.8	7.7
8	200	435	35	121	140	36	8	200	249	285	175	27.8	8	200	65	217	9.3	16.8

سیفون ۴۵ درجه						خف شوئی						سیفون ۵ درجه						
mm	inch	L	A	B	C	Weight (kg)	mm	inch	D	H	L	Weight (kg)	mm	inch	A	B	C	Weight (kg)
3	75	250	20	55	75	5.5	3	75	134	162	100	5	3	75	50	100	1.1	3.2
4	100	300	25	70	90	8.5	4	100	159	190	120	7.1	4	100	50	100	1.1	3.3
5	125	330	27	82	100	12	5	125	174	210	130	10	5	125	55	200	5.5	6
6	150	365	30	95	115	20	6	150	199	235	140	13.5	6	150	60	200	6.8	7.7
8	200	435	35	121	140	36	8	200	249	285	175	27.8	8	200	65	217	9.3	16.8

زانو دوخیم						زانوی ۹۰ درجه						زانوی ۴۵ درجه						
mm	inch	L	A	B	C	Weight (kg)	mm	inch	D	H	L	Weight (kg)	mm	inch	A	B	C	Weight (kg)
3	75	250	20	55	75	5.5	3	75	134	162	100	5	3	75	50	100	1.1	3.2
4	100	300	25	70	90	8.5	4	100	159	190	120	7.1	4	100	50	100	1.1	3.3
5	125	330	27	82	100	12	5	125	174	210	130	10	5	125	55	200	5.5	6
6	150	365	30	95	115	20	6	150	199	235	140	13.5	6	150	60	200	6.8	7.7
8	200	435	35	121	140	36	8	200	249	285	175	27.8	8	200	65	217	9.3	16.8

درجه بازدم						پوشش ساده						سرنواریانی						
mm	inch	L	A	B	C	Weight (kg)	mm	inch	D	H	L	Weight (kg)	mm	inch	A	B	C	Weight (kg)
3	75	110	140	100	242	4.4	3	75	60	5	3	75	210	6	3	75	210	6
4	100	160	200	130	335	9	4	100	80	5	4	100	220	8.4	4	100	220	8.4
5	125	129	190	120	335	12.5	5	125	70	5	5	125	236	11	5	125	236	11
6	150	152	215	130	375	17.1	6	150	90	5	6	150	256	11	6	150	256	11
8	200	200	267	175	500	27.8	8	200	90	5	8	200	256	11	8	200	256	11

سه راه ۴۵ درجه						پوشش تعدیل						سه راه ۹۰ درجه							
mm	inch	L	A	B	C	Weight (kg)	mm	inch	D	H	L	Weight (kg)	mm	inch	A	B	C	Weight (kg)	
3	75	185	90	95	100	3.5	3	75	170	75	2.2	3	75	43	167	55	4.9	3.2	
4	100	223	120	105	115	4.5	4	100	170	75	2.7	4	100	43	176	60	3.3	3.3	
5	125	210	112	96	122	5.2	5	125	172	77	3.1	5	125	38	143	61	4.6	4.6	
6	150	272	132	140	140	8.3	6	150	172	77	3.1	6	150	50	185	80	6	6	
8	190	255	127	142	145	7	8	190	190	85	4.1	8	190	55	189	86	6.8	6.8	
10	250	271	125	151	147	7.3	10	250	195	90	4.5	10	250	60	193	95	7	7	
12	300	290	150	120	169	8.5	12	300	195	90	5	12	300	66	179	79	7.8	7.8	
15	375	327	162	145	182	10	15	375	220	90	6	15	375	80	195	80	8.4	8.4	
20	500	242	171	70	182	9.3	20	500	224	37	187	102	7.7	20	500	86	189	86	8.6
25	625	292	117	175	165	9	25	625	244	45	201	92	9	25	625	88	187	80	9.7
30	750	313	178	135	198	12.5	30	750	255	48	187	90	9.7	30	750	93	217	93	10.5
35	875	320	195	135	200	12.8	35	875	195	90	6	35	875	93	217	93	10.5	10.5	
40	1000	365	212	153	212	14.5	40	1000	220	90	8	40	1000	98	227	102	11.5	11.5	
50	1250	347	220	127	233	11.9	50	1250	220	90	8	50	1250	107	253	130	18.8	18.8	
60	1500	374	236	138	233	18.7	60	1500	240	90	8.5	60	1500	110	260	135	20	20	
75	1875	415	245	175	256	20.8	75	1875	240	90	8.5	75	1875	110	260	135	20	20	
90	2250	478	287	191	284	24	90	2250	200	90	8.1	90	2250	135	275	135	23	23	

۴-۳- مواد مصرفی لوله‌کشی

۴-۳-۱- سرب

فلزی است نرم، به رنگ خاکستری مایل به آبی که مقطع تازه شکسته‌ی آن سفید نقره‌ای و شفاف است و نقطه‌ی ذوب آن $227/5^{\circ}\text{C}$ می‌باشد.

سرب مقاومت خوبی در مقابل خوردگی دارد و در مقابل اسیدها نیز مقاوم است. ترکیبات آن سمی است، به همین جهت هنگام کار با آن باید نکات ایمنی رعایت شود.

سرب را به دلیل نرم بودن و داشتن نقطه‌ی ذوب پایین، برای اتصال لوله‌های چدنی فاضلاب به کار می‌برند.

۴-۳-۲- الیاف کنف

الیاف کنف همان‌طور که قبلاً با آن آشنا شدید، رشته‌هایی از پوسته یا ساقه‌ی گیاه کنف (شبه شاهدانه) است و در این‌جا

برای آب‌بندی کردن لوله‌های چدنی سرکاسه‌دار مورد استفاده قرار می‌گیرد.

کنف بافی: کنفی که در لوله‌کشی‌های چدنی مورد استفاده قرار می‌گیرد باید متراکم شود؛ به همین دلیل باید قبل از انجام لوله‌کشی آماده و بافته شود. این کار به دو روش دورشته‌ای و سه‌رشته‌ای انجام می‌گیرد.

الف - بافتن کنف به صورت دورشته‌ای: کنف بافته

شده باید با قطر لوله‌های اتصالی تناسب داشته باشد و بتواند فضای خالی بین دو قطعه‌ی اتصالی را تا عمق 25 mm لبه‌ی سرکاسه پر کند. برای انجام این کار دو رشته کنف به طول مناسب و ضخامت یکسان متناسب با کاسه یا طوقه‌ی لوله را با قطر یکنواخت می‌بافند (شکل ۴-۱).



روش بافتن کنف به صورت دورشته‌ای (مرحله‌ی دوم)



روش بافتن کنف به صورت دورشته‌ای (مرحله‌ی اول)

شکل ۴-۱- روش بافتن کنف

طوقه لوله انتخاب کرده و مطابق شکل ۴-۲ می‌بافند.

ب - بافتن کنف به صورت سه‌رشته‌ای: سه رشته از الیاف کنف را با طول مناسب و ضخامت یکسان متناسب با طول



شکل ۲-۴- روش بافتن کنف به صورت سه رشته‌ای

- ۴- رشته کنف شماره ۱ را ضمن پیچیدن، روی رشته‌ی ۲ بیاورید؛
- ۵- رشته‌ی ۲ را ضمن پیچیدن، از روی رشته کنف شماره ۱ رد کنید؛
- ۶- بافتن رشته کنف‌ها را به همین ترتیب ادامه دهید؛
- ۷- انتهای رشته کنف‌ها را به هم گره بزنید و پرزهای آن را با شعله از بین ببرید؛
- ۸- کنف بافته شده را به هنرآموز خود نشان دهید تا از نواقص کار آگاه شوید.

- ۳-۳-۴- دستور کار شماره ۱-۴: کنف بافی دو رشته‌ای
- مواد لازم: دو رشته الیاف کنف به ضخامت یکسان و طول مناسب و با طوقه‌ی لوله‌ی موردنیاز، یا یک رشته‌ی بلند
- مراحل انجام کار
- ۱- لباس کار مناسب بپوشید؛
- ۲- سر دو رشته کنف را به هم گره بزنید و یا یک رشته‌ی بلند را تا کنید؛
- ۳- سر گره یا تا خورده را به گیره یا قلاب متصل کنید؛



ملاک‌های ارزش‌یابی

۱- طول کف بافته شده

۲- ضخامت

۳- سفتی کف بافته شده

	هنرستان:	هنر آموز:
		هنرجو:
کار شماره:	هدف‌های آموزشی: مهارت در کف‌بافی و شناخت آن	
تکرانس:	مدت:	کار: کف‌بافی دورشته‌ای

۴-۳-۴- دستور کار ۲-۴: کنف بافی سه رشته‌ای
مواد لازم: سه رشته الیاف کنف با ضخامت یکسان و
طول مناسب با طوقه‌ی لوله‌ی موردنیاز
مراحل انجام کار
۱- رشته‌های الیاف را در کنار هم قرار دهید و سر این سه
رشته را گره زده به گره متصل کنید؛
۲- رشته کنف شماره ۱ را، ضمن پیچیدن، روی رشته‌ی
شماره‌ی ۲ بیاورید؛
۳- رشته‌ی ۳ را، ضمن پیچیدن، از روی رشته‌ی شماره‌ی

۱ رد کرده و از وسط دو رشته‌ی قبلی رد کنید؛
۴- رشته‌ی کنف شماره‌ی ۱ را از روی رشته‌ی شماره ۲
رد کنید و از وسط دو رشته‌ی شماره ۲ و ۳ رد کنید؛
۵- بافتن کنف را به همین ترتیب ادامه دهید؛
۶- انتهای رشته‌های کنف را گره بزنید و پرزهای آن را با
شعله بسوزانید؛
۷- کنف بافته شده را برای ارزشیابی به هنرآموز یا مربی
خود تحویل دهید.



ملاک‌های ارزش‌یابی

۱- طول کف بافته شده

۲- ضخامت

۳- کیفیت و سفتی

	هنرستان:	هنر آموز:
		هنرجو:
کار شماره:	هدف‌های آموزشی: کسب مهارت در کف‌بافی و شناخت کف	
تولرانس:	مدت:	کار: کف‌بافی سه‌رشته

۴-۴ ابزارهای سرب‌ریزی

ابزارهای سرب‌ریزی عبارت‌اند از:

۴-۴-۱ چراغ کوره‌ای: چراغ کوره‌ای، در انواع

مختلف، که برای ذوب سرب مورد استفاده قرار می‌گیرد و ممکن است نفتی یا گازی باشد (شکل ۴-۵).



شکل ۴-۵- انواع کوره‌ی ذوب سرب

۴-۴-۲ بوتله‌ی ذوب سرب: بوتله سرب‌ریزی ظرف

مخصوص ذوب سرب است و معمولاً از جنس مس ساخته شده

و دمای ذوب آن نسبت به سرب بالاتر است (شکل ۴-۶).



شکل ۴-۶- بوتله‌ی ذوب سرب

ملاقه کمی بیش‌تر از حجم سرب مورد نیاز برای یک سر اتصال بزرگ‌ترین قطر می‌باشد.

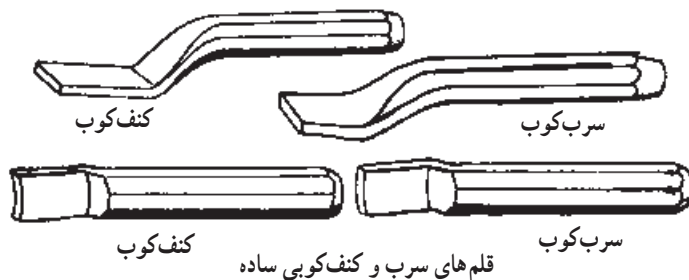
۴-۴-۳- ملاقه‌ی سرب‌ریزی: ملاقه‌ی سرب‌ریزی معمولاً از جنس فولاد است (شکل ۴-۷). بلندی دسته‌ی ملاقه به اندازه‌ای است که بتوان با دو دست آن را گرفت و ظرفیت



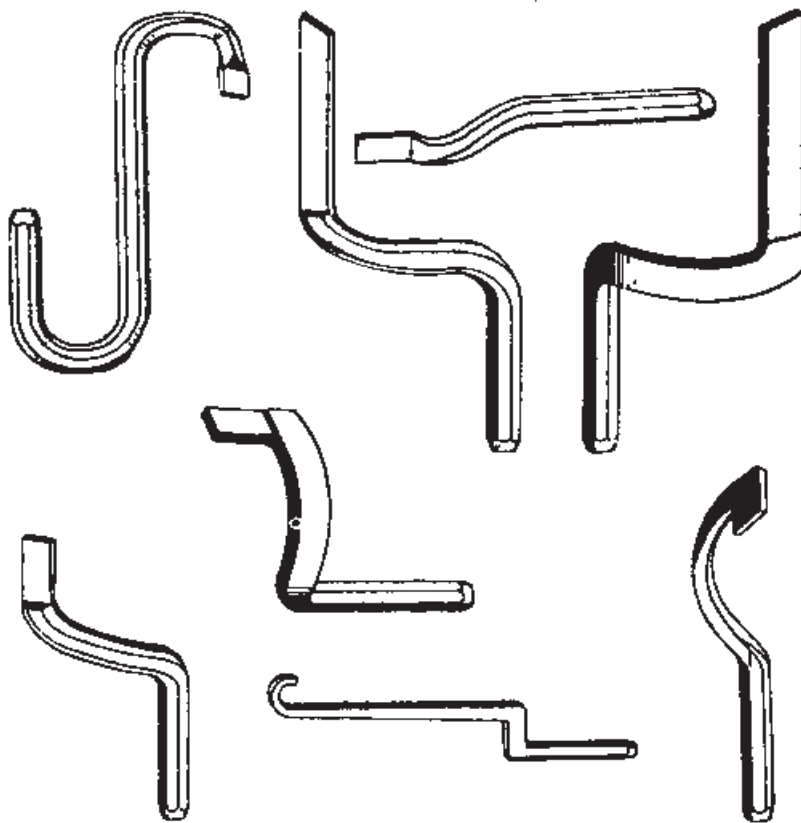
شکل ۴-۷- ملاقه‌ی سرب‌ریزی

قلم‌های ساده و مخصوص که در شکل ۴-۸ چند نمونه از آن‌ها نشان داده شده است استفاده می‌شود. لازم به توضیح است که قلم‌های کنف‌کوبی دارای ضخامت کم‌تر و تیغه‌ای بلندتر از قلم سرب‌کوبی می‌باشند.

۴-۴-۴- قلم‌های سرب‌کوبی و کنف‌کوبی: این قلم‌ها در انواع ساده و مخصوص وجود دارد و جهت جاگذاری و کوبیدن کنف بافته شده در طوقه‌ی لوله و کوبیدن سرب ریخته شده مورد نیاز است. برحسب موقعیت اجرای کار لوله‌کشی از



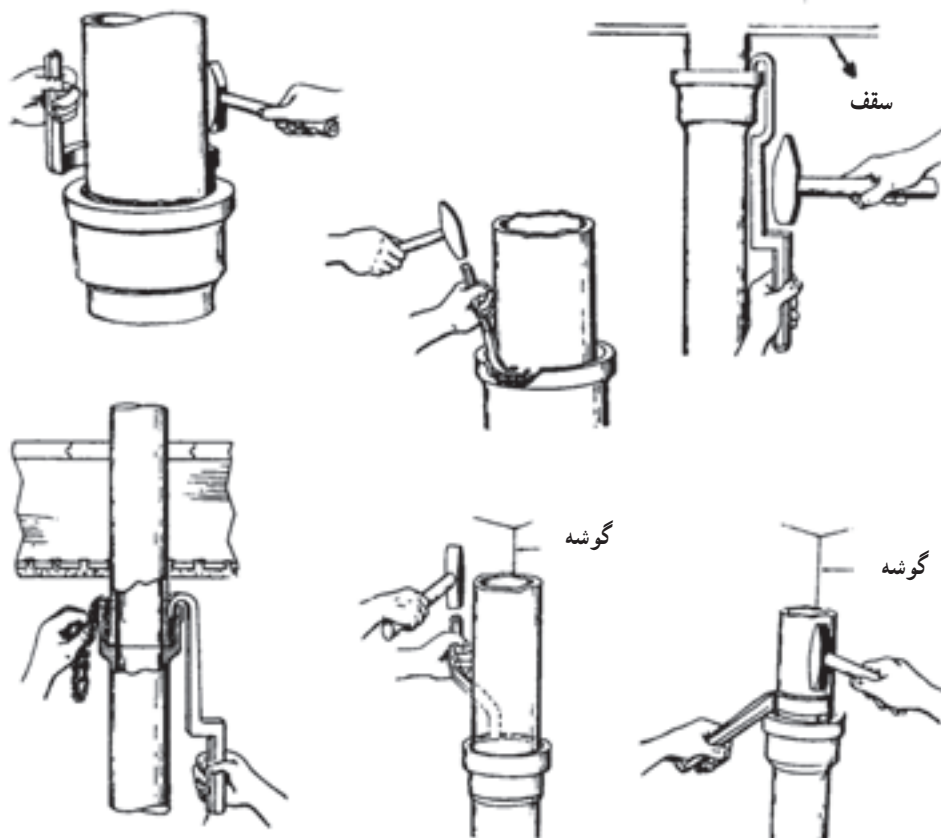
قلم‌های سرب و کنف‌کوبی ساده



شکل ۴-۸- انواع قلم‌های سرب‌کوبی و کنف‌کوبی

است. در مواردی که اجرای کار به وسیله‌ی هیچ‌یک از ابزار فوق میسر نباشد مجری می‌تواند با استفاده از میل گرد آجدار نمره ۱۶ یا ۱۸ اقدام به ساختن ابزار ویژه‌ی همان کار نماید.

در شکل‌های ۹-۴ چند مورد از شیوه‌های کار با این ابزار جهت اتصال آب‌بندی لوله‌هایی که زیر سقف و کنج دیوار قرار گرفته و دسترسی به تمام طوقه‌ی لوله امکان‌پذیر نیست ارائه گردیده



شکل ۹-۴- طرق مختلف سرب‌کوبی و کنف‌کوبی در لوله‌های زیرسقفی و کنجی

کیلوگرمی آن استفاده می‌کنند (شکل ۱۰-۴).

۴-۴-۵- چکش؛ که جهت سرب‌کوبی و کنف‌کوبی مورد استفاده قرار می‌گیرد و معمولاً از انواع ۵۰۰ گرمی و یک



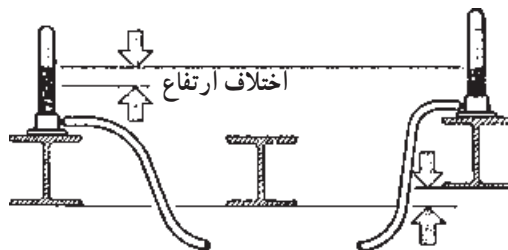
شکل ۱۰-۴- چکش

فاضلاب مورد استفاده قرار می‌گیرد. از شیلنگ معمولی شفاف نیز می‌توان برای این منظور استفاده کرد.

۴-۴-۶- شیلنگ تراز؛ این تراز از دو لوله‌ی شیشه‌ای مدرج سرباز که به وسیله‌ی شیلنگ به هم متصل شده‌اند تشکیل شده است (شکل ۴-۱۱) و برای شیب‌بندی لوله در لوله‌کشی



تراز شیلنگی



مورد استفاده‌ی تراز شیلنگی

شکل ۴-۱۱- شیلنگ تراز

را می‌برد. از این وسیله برای بریدن لوله‌های چدنی و آریستی به قطر ۶" - ۴" استفاده می‌کنند (شکل ۴-۱۲).

۴-۴-۷- لوله بر چدن؛ که شامل یک زنجیر قابل تنظیم و چند تیغه‌ی برش است که زنجیر به کمک تیغه‌ها به دور لوله درگیر شده و با حرکت دسته جمع شده توسط تیغه‌ها لوله‌ی چدنی



شکل ۴-۱۲- لوله بر چدن

برش و سنگ فرز برای بریدن لوله‌های چدنی استفاده کرد.

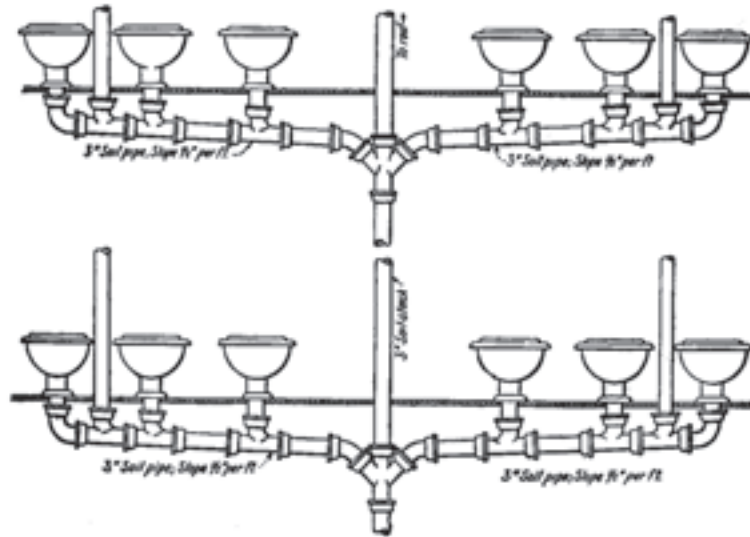
در صورت نبودن لوله بر چدن می‌توان از کمان اره، قلم

۴-۵- اتصال لوله‌های چدنی

اتصال لوله‌های چدنی سرکاسه‌دار به ترتیب زیر انجام می‌گیرد.

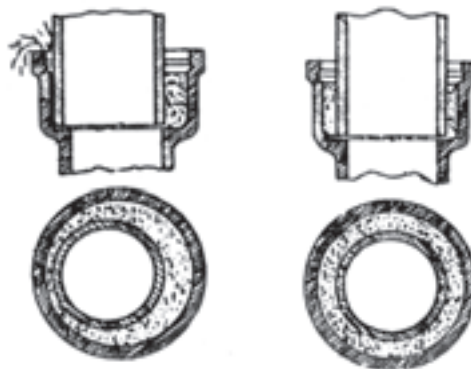
۱- بدنه‌ی لوله و اتصالات از نظر سالم بودن آزمایش می‌شود، نحوه‌ی آزمایش از طریق زدن ضربات آرام یک چکش امکان‌پذیر است. در صورتی که لوله شکسته باشد (حتی اگر دارای

ترک مویی جزئی نیز باشد) صدای ضربات به صورت بم که اصطلاحاً صدای «مرگ» نام دارد شنیده می‌شود. صدای برخاسته از برخورد ضربات چکش به لوله‌ی سالم طنین‌دار خواهد بود. ۲- در اتصال لوله‌ها باید توجه داشت که سرکاسه مطابق شکل و در جهت جریان قرار گیرد.



شکل ۴-۱۳- نحوه‌ی قرار گرفتن سرکاسه در جهت جریان لوله

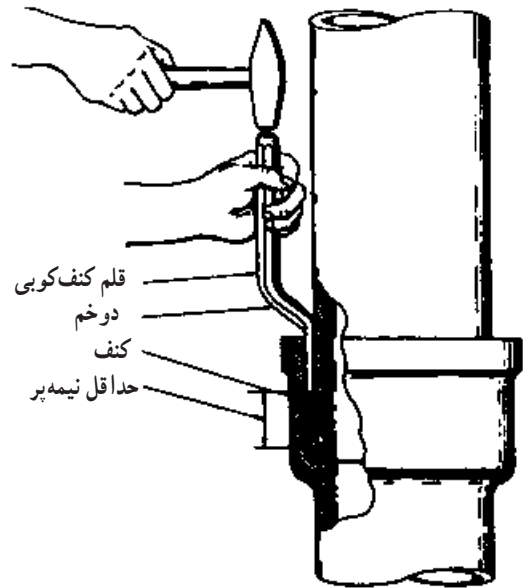
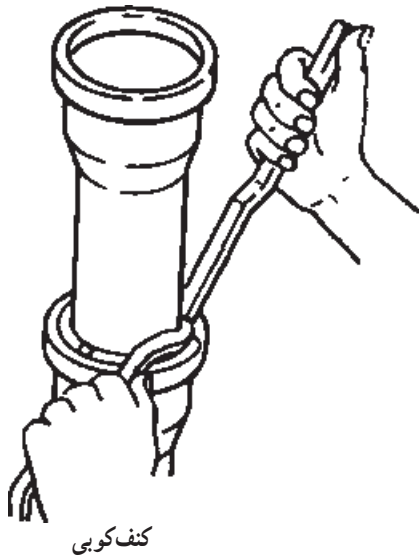
۲- لوله‌ها در یک امتداد و به صورت هم‌محور در داخل یک دیگر قرار داده می‌شوند (شکل ۴-۱۴).



شکل ۴-۱۴- نحوه‌ی قرارگیری لوله در سرکاسه

تا جایی که در حدود $\frac{1}{3}$ عمق سرکاسه (حداقل ۲۵ میلی‌متر) برای سرب‌ریزی باقی بماند (شکل ۴-۱۵).

۴- حد فاصل لوله و سرکاسه را از کنف بافته شده پر می‌کنیم، سپس به وسیله‌ی چکش و قلم کنف کوبی الیاف جای داده شده را طوری می‌کوبیم که تارهای الیاف درهم فشرده شوند



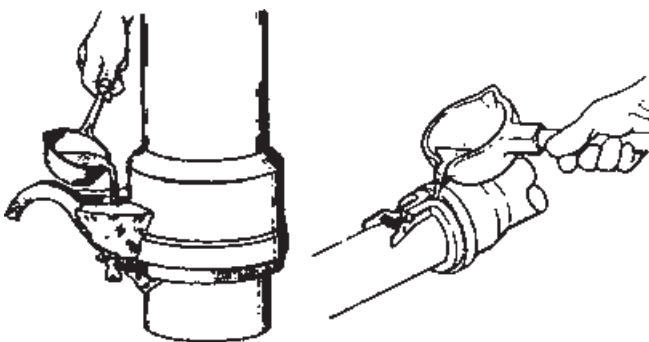
کنف کوبی در اتصال سرب و کنفی لوله‌های چدنی فاضلابی.

شکل ۱۵-۴- چگونه کنف کوبی

باید با استفاده از کمربندهای نسوز و یا گل رس با ایجاد راهگاه سرب‌ریزی که کاملاً در بالا و بر محور تقارن سطح روی لوله ایجاد گردیده، عمل سرب‌ریزی را انجام داده در صورت استفاده از گل رس می‌توان با قرار دادن یک رشته کنف نازک مرطوب برای ایجاد راهگاه استفاده کرد به طوری که بعد از قالب‌گیری با گل رس با کشیدن کنف راهگاه را ایجاد نمود. در استفاده از کمربندهای نسوز برای اطمینان از عدم خروج سرب مجاز از مقداری گل رس استفاده می‌شود.

۵- جهت آگاهی از ذوب کامل سرب و رسیدن به دمای لازم برای سرب‌ریزی، کافی است یک رشته‌ی باریک از الیاف بافته شده را وارد بوته نمایید. اگر رنگ کنف تیره شده، دمای ذوب مناسب است و می‌توانید سرب‌ریزی را آغاز کنید. توجه داشته باشید که آتش گرفتن رشته‌ی کنف نشانه‌ی دمای بالاست. این کنترل را می‌توانید با یک تکه کاغذ نیز انجام دهید. هرگاه کاغذ آتش نگیرد و فقط رنگ آن قهوه‌ای یا تیره شود، درجه حرارت سرب مذاب، مطلوب خواهد بود (نقطه‌ی ذوب سرب حدود $327/5^{\circ}\text{C}$ است و زمان کار موقعی است که رویه‌ی سرب ذوب شده از نقره‌ای به بنفش تغییر رنگ دهد).

۶- سرب‌ریزی باید در یک نوبت انجام بگیرد؛ اگرچه بعضی معتقدند که سرب‌ریزی در دو مرحله مناسب‌تر است. برای تهیه‌ی سرب مذاب، ابتدا سرب جامد را در بوته‌ی مخصوص ذوب می‌کنیم تا به رنگ قرمز روشن (بنفش) درآید. ملاقه‌ی فلزی تمیزی را که آماده کرده‌ایم کمی حرارت داده و پس از برداشتن ناخالصی روی سرب مذاب ملاقه را از سرب مذاب پر می‌کنیم و روی الیاف کوبیده شده می‌ریزیم به طوری که نیمه‌ی خالی درز را پر کند. چنانچه محل پیوند افقی یا مایل، یا سرکاسه رو به پایین باشد، استفاده از کمر بند سرب‌ریزی ضروری است (شکل ۱۶-۴).



۲- سرب‌ریزی لوله‌ی چدنی با سرکاسه‌ی رو به پایین

شکل ۱۶-۴

لازم به تذکر است که کمر بند باید کاملاً بسته و آب بندی باشد، در غیر این صورت سرب بیرون می ریزد و در نتیجه عمل اتصال انجام نخواهد گرفت.

۷- مرحله ی آب بندی سرب پس از سرب ریزی انجام می گیرد. سرب در حین سرد شدن کمی جمع می شود و در نتیجه باید فشرده شود تا یک اتصال خوب ایجاد کند.

آب بندی را با ابزار مخصوص این کار انجام می دهند. بهترین روش این است که آب بندی به آهستگی و تا وقتی سرب گرم است انجام شود. مرحله ی اول آماده کردن سرب به وسیله ی یک قلم فولادی مخصوص آب بندی برای کوبیدن سرب است. این قلم شبیه قلم کف کوبی است با این تفاوت که تیغه اش کوتاه تر و دسته ی آن، سنگین تر است. در مرحله ی آب بندی می بایست ضربه های ریز و سریع به صورت قائم بر روی سرب وارد آید.

۴-۶- نکات ایمنی

۱- قبل از شروع به کار، از دستکش و پیش بند چرمی، کفش کار، لباس کار و عینک سفید استفاده کنید.

۲- در هنگام کار سرب ریزی (ذوب سرب) باید دقت شود که تمام ابزار کار و لوله و اتصالاتی که با سرب تماس دارند کاملاً خشک بوده و هیچ گونه رطوبتی نداشته باشد، زیرا تماس آب با سرب مذاب موجب پاشیدن سرب به محیط اطراف شده ایمنی افراد را به خطر می اندازد.

۳- از انداختن سرب جامد، از ارتفاع به داخل بوته ی محتوی مذاب حتماً خودداری کنید.

۴- یک کپسول آتش نشانی در نزدیکی محل کار قرار دهید.

۵- هیچ گونه موانع مسدود کننده ی راه و زیر پا ماندنی در مسیر ذوب سرب تا محل کار موجود نباشد.

۶- از تجمع در اطراف بوته و محل سرب ریزی اجتناب نمایید.

۷- از قرار دادن رشته های کف در کنار چراغ کوره یا بوته خودداری کنید.

۴-۷- دستور کار و نقشه ی ۳-۴: اتصال عمودی لوله و فیتینگ چدنی سرکاسه دار

مواد لازم: سه راه 45° چدنی 100 میلی متر، زانو 45° 100 میلی متری، لوله ی 100 میلی متری به طول 20 سانتی متر، سه راه تبدیل 50×100 میلی متر، زانو 45° به قطر 50 میلی متر، سرب و کف به مقدار لازم.

ابزار و وسایل مورد نیاز: بوته ی ذوب سرب، ملاقه ی سرب ریزی، کوره، مشعل سیار، چکش، انواع قلم سرب کوب و کف کوب، دستکش نسوز، عینک، کفش ایمنی، پیش بند، انبر دسته بلند.

مراحل انجام کار

۱- لباس کار مناسب بپوشید.

۲- لوله ها و فیتینگ ها را با ضربات آهسته ی چکش از نظر ترک خوردگی امتحان کنید.

۳- لوله و فیتینگ را داخل هم قرار دهید به طوری که فاصله در اطراف آن یکنواخت باشد.

۴- کف بافته شده را در محل خود قرار دهید و از یک طرف شروع به کوبیدن آن کنید تا فاصله از لبه ی کاسه به مقدار لازم برسد.

۵- سرب را در داخل بوته ذوب کنید. (محل ذوب سرب نزدیک به محل سرب ریزی باشد).

۶- با استفاده از سربک (یا چراغ کوره ای) محل سرب ریزی را خشک و کمی گرم کنید.

۷- سرباره یا مواد زاید سرب ذوب شده را به آرامی با ملاقه جدا نمایید.

۸- ملاقه ی سرب ریزی را از سرب مذاب پر کنید و با احتیاط و مداوم روی کف بریزید تا کاملاً پر شود.

۹- با قلم سرب کوب تمام سطح سرب را به آرامی بکوبید.

۱۰- سرهای اتصال دیگر را به همین روش مطابق نقشه ی کار انجام دهید.

دستکش، قطعه را با حرکت‌های جانبی به بیرون کشیده با احتیاط کنار بگذارید.

۱۲-۴- کف خارج شده را برای جلوگیری از دود کردن در ظرف آبی که به همین منظور آماده نموده‌اید قرار دهید.

۱۲-۵- سرب‌های جدا شده را جمع‌آوری کنید و در داخل بوته قرار دهید.

۱۲-۶- قسمت‌های گرما دیده را برای جلوگیری از خوردگی قیراندود کنید.

۱۱- کار انجام شده را جهت بررسی و ارزشیابی به هنرآموز تحویل دهید.

۱۲- برای جداسازی کار انجام شده و تحویل قطعات آن به انبار به روش زیر اقدام کنید.

۱۲-۱- با قرار دادن سه پایه یا آجری در زیر کار انجام شده آن را طوری کج کنید تا سرکاسه‌ها رو به پایین قرار گیرد.

۱۲-۲- شعله را روی سطح سرب و سرکاسه بگیرید.

۱۲-۳- پس از ذوب شدن مقداری سرب با استفاده از



ملاک‌های ارزش‌یابی

- ۱- مطابقت شکل
- ۲- کیفیت و مقدار سرب‌ریزی
- ۳- کیفیت سرب‌کوبی
- ۴- کاربرد صحیح ابزار

		هنرستان:	هنر آموز:
			هنرجو:
کار شماره:	هدف‌های آموزشی: کسب مهارت در شناخت لوله و فیتینگ چدنی، کنف‌بافی، سرب‌ریزی		
تولرانس:	مدت:	کار: اتصال عمودی لوله و فیتینگ چدنی سرکاسه‌دار	

شکل ۱۷-۴- نقشه‌ی کار شماره‌ی ۳-۴

۴-۸- دستور کار و نقشه‌ی ۴-۴: اتصال افقی لوله و فیتینگ چدنی سرکاسه‌دار

مواد لازم: لوله‌ی چدنی ۱۰۰ میلی‌متری سرکاسه‌دار ۲۵ سانتی‌متر، زانوی ۴۵ درجه‌ی ۱۰۰ میلی‌متری ۱ عدد، سهره‌ی ۴۵ درجه‌ی ۱۰۰ میلی‌متری ۱ عدد، سرب و کنف به مقدار لازم ابزار و وسایل موردنیاز: بوته‌ی ذوب سرب، ملاقه‌ی سرب‌ریزی، کوره، سربک کوره‌ای، چکش، انواع قلم سرب‌کوبی و کنف‌کوبی، دستکش نسوز، کمر بند سرب‌ریزی، انبر دسته بلند

مراحل انجام کار

۱- لباس کار مناسب بپوشید.

۲- لوله‌ها و فیتینگ‌ها را با زدن ضربات آهسته‌ی چکش از نظر ترک خوردگی امتحان کنید.

۳- سهراهی چدنی را در روی پایه‌ای که امکان کار در قسمت زیر آن باشد مهار کنید به‌طوری که سهراهی موافق قرار گرفته و نافی سهراهی به سمت بالا (مطابق نقشه کار) قرار گیرد.

۴- لوله‌ی چدنی را داخل سرکاسه‌ی سهراهی قرار دهید به‌نحوی که کاملاً تراز بوده و فاصله در تمام دور لوله یکسان باشد.

۵- کنف بافته شده را در محل خود قرار دهید و از یک

طرف شروع به کوبیدن آن کنید تا فاصله از لبه‌ی سرکاسه به مقدار لازم برسد.

۶- سرب را در داخل بوته ذوب کنید.

۷- با استفاده از سربک یا چراغ کوره‌ای محل سرب‌ریزی را خشک و کمی گرم کنید.

۸- سرباره و مواد زاید سرب ذوب شده را به آرامی با ملاقه جدا کنید.

۹- کمر بند سرب‌ریزی را دور لوله و در تماس با سرکاسه ببندید به‌طوری که محل سرب‌ریزی در بالا قرار گیرد.

۱۰- سرب مذاب را با احتیاط و مداوم روی کنف بریزید تا فاصله پر شود.

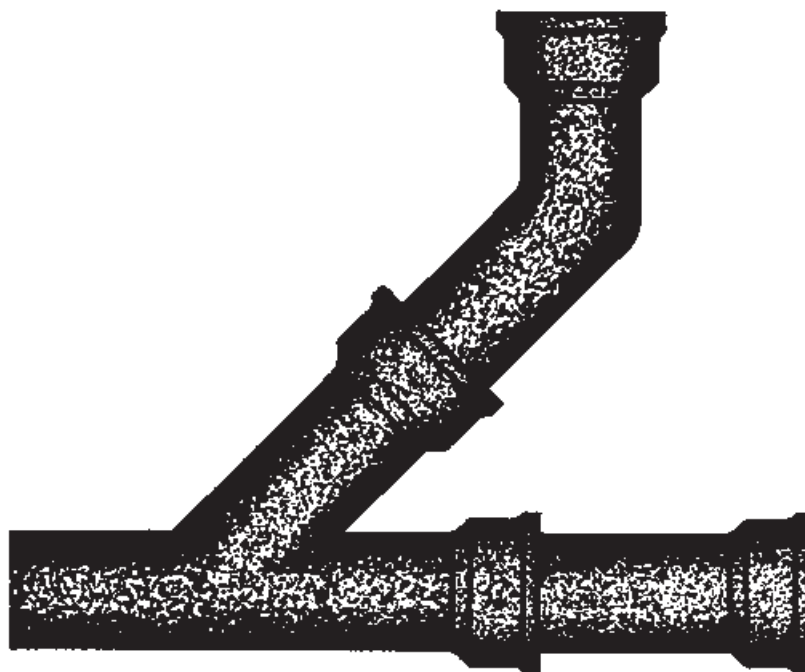
۱۱- کمر بند سرب‌ریزی را باز کنید.

۱۲- با قلم سرب‌کوب تمام سطح سرب دور تا دور لوله را به آرامی بکوبید.

۱۳- زانوی چدنی را طبق مراحل ذکر شده طبق نقشه به نافی سهراهی متصل کنید.

۱۴- کار انجام شده را به هنرآموز جهت بررسی و ارزشیابی ارایه نمایید.

۱۵- قطعات را از یک‌دیگر جدا کنید و به همراه ابزار به انبار تحویل دهید.



ملاک‌های ارزش‌یابی

- ۱- کیفیت و مقدار سرب‌ریزی
- ۲- کیفیت سرب‌کوبی
- ۳- مطابقت شکل
- ۴- کاربرد صحیح ابزارها

		هنرستان:	هنرآموز:
			هنرجو:
کار شماره:	هدف‌های آموزشی: کسب مهارت در اتصال لوله و فیتینگ چدنی - کنف‌بافی - سرب‌کوبی		
تولرانس:	مدت:	کار: اتصال افقی لوله و فیتینگ چدنی سرکاسه‌دار	

شکل ۱۸-۴- نقشه‌ی کار شماره‌ی ۴-۴