

### لحیم کاری

- پس از پایان این فصل هنرجو باید بتواند :
- ۱- مفهوم لحیم کاری سخت و نرم را بیان کند.
  - ۲- مشخصات مربوط به مواد کمکی ذوب یا روانسازها را توضیح دهد.
  - ۳- انواع آلیاژهای لحیم را بیان کند.
  - ۴- روش‌های اجرای لحیم کاری نرم را توضیح دهد.
  - ۵- نحوه آزمایش اتصالات لحیم شده را توضیح دهد.
  - ۶- جوش برزینگ (لحیم سخت) و برنج جوش را توصیف کند.
  - ۷- روش جوشکاری برزینگ و برنج جوش را توضیح دهد.
  - ۸- روش اجرا، نوع سیم جوش و نوع روانساز (فلاکس) را برای انجام جوشکاری برزینگ تعیین کند.
  - ۹- نقطه جوش با لحیم سخت را طبق دستور کار شماره ۱ انجام دهد.
  - ۱۰- اتصال ورقه‌های فلزی به روش لحیم سخت بر طبق دستور کار شماره ۲ انجام دهد.
  - ۱۱- اتصال لوله‌های مسی به روش لحیم سخت را بر طبق دستور کار شماره ۳ انجام دهد.

### ۵- لحیم کاری

آلیاژ تشکیل می‌دهد. فلز لحیم را گرم می‌کنند تا به نقطه ذوب برسد. سپس مذاب فلز لحیم در درز و فضای مشترک بین دو قطعه جاری می‌شود. معمولاً نقطه ذوب سیم لحیم کمتر از  $45^{\circ}\text{C}$  است و اگر دمای ذوب سیم بیش از  $45^{\circ}\text{C}$  باشد آن را لحیم سخت<sup>۱</sup> می‌نامند. هدف از لحیم کاری اتصال دو قطعه و گاهی برای جلوگیری از نشت سیال است. مقاومت الکتریکی آلیاژ لحیم کم است و به همین دلیل کاربرد آن در مدارهای الکتریکی زیاد است. باید توجه داشت که استحکام لحیم از برزینگ و جوش کمتر است.

#### ۵-۱- لحیم کاری نرم

لحیم واژه‌ای است که در اتصال فلزات نازک به کار می‌رود.

دو قطعه‌ای که با هم لحیم می‌شوند ممکن است از یک جنس یا از جنس متفاوت باشند. دو یا چند قطعه فلز را می‌توان با لحیم کردن به یکدیگر متصل کرد بدون اینکه این فلزات به نقطه ذوب برسند. تئوری لحیم کردن بدین صورت است که مولکول‌های فلز لحیم به اطراف مولکول‌های قطعه کار می‌پیچند و یک باند قوی تشکیل می‌دهند و گاهی اوقات لحیم با سطح قطعه کار یک

۱- brazing

اغلب سیم لحیمی که بکار می‌رود آلیاژی است از :

tin	قلع
antimony	آنتیموان
silver	نقره
cadmium	کادمیوم
indium	ایندیوم
aluminum	آلومینیوم
lead	سرب

آلیاژ لحیم و نیز درصد عناصر آن همیشه یکسان نیست و برای انجام کارهای متفاوت فرق می‌کند. برای مثال آلیاژ لحیم برای مس - برنج - آلومینیوم - برنز - فولاد نازک - آهن و غیره متفاوت است.

#### ۱-۱-۵- روش تمیز کردن در هنگام لحیم کاری:

در لحیم کاری عمده‌ترین عملی که باید انجام شود تمیز کردن ناحیه مورد نظر لحیم کاری است. علاوه بر این که سطح فلز قبل از لحیم کاری باید کاملاً تمیز شود در حین اجرای عمل هم تمیز کردن قطعه کار ضروری است.

عمل تمیز کردن یا به صورت مکانیکی است یا از محلول‌های شیمیایی استفاده می‌کنند. مانند ماشین کاری - سند بلاست - استفاده از برس سیمی و در بعضی آلیاژها سیم برس باید از جنس

فولاد ضد زنگ باشد.

برای فلزات و آلیاژها محلول شیمیایی یکسان به کار نمی‌رود و برای هر آلیاژ محلول مناسب آن آلیاژ را باید بکار برد.

#### ۲-۱-۵- آلیاژهای لحیم: یک آلیاژ اختلاط دو یا

چند عنصر فلزی یا غیر فلزی است. خصوصیات یک آلیاژ فلزی با فلز وابسته‌شان متفاوت است.

برای مثال نقطه ذوب سرب  $327^{\circ}\text{C}$  و نقطه ذوب

قلع  $232^{\circ}\text{C}$  است. اگر این دو فلز را به نسبت ۵۰/۵۰ آلیاژ کنیم نقطه ذوب آلیاژ  $217^{\circ}\text{C}$  -  $183^{\circ}\text{C}$  است. مشاهده می‌گردد که نقطه ذوب آلیاژ این دو فلز از نقطه ذوب فلز وابسته به آن کمتر است. بنابراین سختی آلیاژ - نقطه ذوب مقاومت - نرمی و خواص دیگر تغییر می‌کند. آلیاژ قلع و سرب به ازاء ۶۰ درصد قلع و ۴۰ درصد سرب دارای نقطه ذوب و انجماد یکسان (آتکتیک) (eutectic) است.

در جدول ۱-۵ درصد آلیاژ قلع و سرب و نقطه ذوب و انجماد آن نشان داده شده است.

با توجه به جدول ۱-۵ آلیاژ قلع و سرب به استثنای ۶۲

درصد وزنی قلع و ۳۸ درصد وزنی سرب در یک رنج حرارتی ذوب و انجماد می‌گردد.

۱- آتکتیک = به ازاء یک درجه حرارت معین و یک درصد مشخص نقطه ذوب و انجماد آلیاژ یکی است.

جدول ۱-۵- درصد آلیاژ قلع و سرب و نقطه ذوب و انجماد آن

استاندارد ASTM* برای آلیاژ قلع و سرب	درصد آلیاژ برحسب وزن		شروع مذاب		خاتمه مذاب	
	قلع	سرب	°C	°F	°C	°F
۵	۵	۹۵	۳۱۴	۵۹۶	۳۰۰	۵۷۲
۱۰	۱۰	۹۰	۳۰۱	۵۷۳	۲۶۸	۵۱۴
۱۵	۱۵	۸۵	۲۹۰	۵۵۳	۲۲۵	۴۳۷
۲۰	۲۰	۸۰	۲۸۰	۵۳۵	۱۸۳	۳۶۱
۲۵	۲۵	۷۵	۲۶۷	۵۱۱	۱۸۳	۳۶۱
۳۰	۳۰	۷۰	۲۵۵	۴۹۱	۱۸۳	۳۶۱
۳۵	۳۵	۶۵	۲۴۷	۴۷۷	۱۸۳	۳۶۱
۴۰	۴۰	۶۰	۲۳۵	۴۵۵	۱۸۳	۳۶۱
۴۵	۴۵	۵۵	۲۲۸	۴۴۱	۱۸۳	۳۶۱
۵۰	۵۰	۵۰	۲۱۷	۴۲۱	۱۸۳	۳۶۱
۶۰	۶۰	۴۰	۱۹۰	۳۷۴	۱۸۳	۳۶۱
eutectic	۰	۶۲	۱۸۳	۳۶۱	۱۸۳	۳۶۱
	۷۰	۳۰	۱۹۲	۳۷۸	۱۸۳	۳۶۱

برسد.

۵- بکار بردن فلاکس<sup>۱</sup> صحیح و تازه که از نظر شیمیایی حتی المقدور خالص باشد.

۶- مفتول لحیم فقط به وسیله حرارت ذوب شود.

۷- عملیات لحیم کاری را تا حد ممکن باید با سرعت انجام داد.

۸- بکار بردن مفتول لحیم بیش از حد غیر اقتصادی و از لحاظ عمل نادرست است.

۹- بعد از اتمام عمل لحیم کاری قطعه یا قطعات را باید با آب نیم گرم شسته تا فلاکس های باقی مانده از بین بروند.

۱۰- اگر از محلول های شیمیایی استفاده گردد بعد از تمیز شدن قطعه باید آنها را شست و کاملاً خشک کرد.

### ۳-۱-۵- روش اجرای لحیم کاری: روش های زیادی

را می توان برای لحیم کردن یک یا چند قطعه بکار برد. برای حصول به یک نتیجه خوب لحیم کاری باید به نکات زیر توجه کرد:

۱- قطعاتی را که می خواهیم با یکدیگر لحیم کنیم باید به طریقه شیمیایی یا مکانیکی کاملاً تمیز کنیم.

۲- پوشش های اکسیدی - گریس - ناخالصی ها و غیره باید به وسیله تمیز کردن از بین رفته باشند.

۳- قطعات مورد نظر متناسب با شرایط لحیم باید گرم شوند.

۴- قطعات را باید کاملاً جفت و جور کرده و به وسیله گیره دستی و غیره آنها را بست تا زمانی که عمل لحیم کاری به اتمام

\* American Society for Testing and Materials

باريوم	مس	سلنیوم
برلیوم	سرب	نقره
کادمیوم	منگنز	وانادیوم
	اُزن	

آلیاژ لحیم یا فلاکس ها ممکن است محتوی یکی از عناصر فوق باشد که برای سلامتی زیان آورند و در این مورد محیط کار یا کارگاه باید از یک سیستم تهویه هوای خوب برخوردار باشد.

## ۲-۵- بریزینگ (لحیم سخت) و برنج جوش

دو روش جوشکاری یکسان وجود دارد که عملیات آنها مشابه هم می باشد، و عبارتند از:

۱- بریزینگ یا لحیم سخت

۲- برنج جوش (مس جوش)

بریزینگ و برنج جوش روشی است برای اتصال قطعات فلزی که سیم جوش در آنها در دمای بیش از  $450^{\circ}\text{C}$  ذوب می شوند.

انجمن AWS این دو روش را به صورت زیر تعریف می کند. بریزینگ - یک روش جوشکاری است که درهم آمیختگی فلز به وسیله حرارت مناسب انجام می شود و نقطه ذوب سیم جوش آن بیش از  $450^{\circ}\text{C}$  و کمتر از شروع نقطه ذوب فلز قطعه کار است مذاب سیم جوش اثر فیزیکی مویینگی دارد که در لابلای درز و شکاف اتصال جاری می گردد.

برنج جوش - یک روش جوشکاری است مانند بریزینگ که نقطه ذوب سیم جوش آن بیش از  $450^{\circ}\text{C}$  و کمتر از شروع نقطه ذوب فلز قطعه کار است با این اختلاف که سیم جوش در این روش از خاصیت فیزیکی مویینگی برخوردار نمی باشد.

بریزینگ و برنج جوش از قرن ها پیش در آهنگری - جواهرسازی و غیره بکار می رفته و این روش بطور یکنواخت در دو جهت پیشرفت نموده است:

۱- کاربرد وسیع یا حجم زیاد ساخته ها و عمومی شدن این

۱۱- اگر از وسایل مکانیکی استفاده می شود (سوهان - برس سیمی - پشم فلزی - پشم فولاد ضد زنگ) این وسایل باید کاملاً تمیز باشند.

۱۲- چنانچه پس از اتمام لحیم کاری مشاهده کردید که قطعات جابجا شده اند (در صورتیکه از قید و بند استفاده شده باشد) باید بدانید که در ناحیه لحیم شده ترک ایجاد شده است.

۱۳- بعضی اوقات لازم است که برای جابجا نشدن قطعات از فیکسچر استفاده کرد و باید مطمئن شد که در حین اجرای لحیم کاری قطعات جابجا نمی شوند.

۱۴- برای تمیز نگه داشتن فلاکس باید مطمئن شویم که در قوطی محتوای فلاکس در مواقعی که از آن استفاده نمی گردد بسته باشد و به مقداری که برای لحیم کاری نیاز دارید از آن برداشته و دومرتبه در آن را محکم ببندید.

۱۵- برس سیمی یا پشم فلزی یا قاشقک فلزی، که با آن فلاکس را برمی دارید، بعد از انجام هر کار آنها را شسته و کاملاً خشک کنید.

۱۶- درزهای موجود بین قطعات باید بسیار کم باشد تا اثر مویینگی<sup>۱</sup> را حفظ کند این فواصل در حدود  $0.76\text{mm}$  است.

۱۷- در استفاده از تولرانس یا درزهای بزرگ امکان متوقف شدن اثر مویینگی در بین راه زیاد است.

۱۸- اگر درز یا لقی زیاد باشد و ما آن را از لحیم پر کنیم برخلاف انتظار استحکام و مقاومت اتصال کم می گردد.

۴-۱-۵- نکات ایمنی در لحیم کاری: در آلیاژهای لحیم و فلاکس هایی که محتوی بعضی از مواد سمی است، باید مسائل ایمنی را بطور کامل رعایت کرد. کتابچه ایمنی که انجمن AWS تحت عنوان Z ۴۹/۱-۹۴ منتشر کرده کار کردن با این مواد را محدود کرده است یعنی این که یک کارگر بطور مداوم نباید با این مواد کار کند (PEL)<sup>۲</sup>.

آنتیموان	گرم	جیوه
ارسنیک	کبالت	نیکل

تکنیک در اکثر رشته‌های صنعت.

۲- با پیشرفت علوم شیمی - فیزیک و متالورژی برزینگ نیز علمی تر و کاربردی تر شد. برای اجرای برزینگ و برنج جوش می توان از شعله اکسی استیلن و اکسیژن و گاز مایع (LP)<sup>۱</sup> استفاده کرد. اصطلاح برزینگ نیز به معنای استفاده کردن از فلزات رنگین در جوشکاری است.

آلیاژهای غیر آهنی یا رنگین محتوی مس - قلع - روی - آلومینیوم - برلیوم - منگنز - نقره - طلا و ... می باشند. برنج - برنج آلیاژی است که از ترکیب کردن مس و روی به دست می آید. بُرنز - برنز آلیاژی است که از ترکیب مس و قلع به دست می آید.

جنس اغلب سیم جوش ها برزینگ و برنج جوش برای فولادها برنج است.

۱-۲-۵- روش جوشکاری برزینگ و برنج جوش: برزینگ یک پیوستگی است که بین دو قطعه فلز ایجاد می شود. این پیوستگی به وسیله حرارت بیش از  $450^{\circ}\text{C}$  و جذب

مولکول های سیم جوش به وسیله مولکول های فلز قطعه کار صورت می پذیرد اتصالی که از طریق برزینگ انجام می شود مقاوم تر از اتصال های لحیم کاری است و در شرایط خاصی مقاومت کششی آن برابر مقاومت کششی یک اتصال جوش خورده می گردد. برزینگ در چند مورد نسبت به جوش از مزایای بهتری برخوردار است:

۱- پیچیدگی و تاب برداشتن اتصال نسبت به جوش کمتر است.

۲- دوفلز غیر هم جنس را می توان با این روش به هم متصل کرد مانند فولاد و چدن - فولاد و مس فولاد ابزار به فولاد کم کربن و غیره.

۳- سهولت اجراء

برزینگ در قطعاتی انجام می شود که کاملاً با یکدیگر جفت (fit) گردند تا بتواند مذاب سیم جوش در اثر خاصیت مویستگی به لابلای شکاف و درز روان شود.

در جدول ۱-۵ میزان لقی دو قطعه کار نسبت به هم داده شده است.

۱- LP = Liquefied Petroleum

جدول ۲-۵- میزان لقی، نوع سیم جوش و فلاکس مورد نیاز

نوع سیم جوش - استاندارد AWS	اندازه لقی بر حسب mm	
BAISi گروه	۰/۱۵ - ۰/۲۵ ۰/۲۵ - ۰/۶۱	در اتصال لب روی هم که طول درز کمتر از ۶/۵ میلی متر باشد. در اتصال لب روی هم که طول درز بیش از ۶/۵ میلی متر است.
BCuP گروه	۰/۰۳ - ۰/۱۲	از فلاکس های معدنی استفاده شود. از فلاکس گازی می توان استفاده کرد.
BAG گروه	۰/۰۵ - ۰/۱۲ ۰/۰۳ - ۰/۰۵	از فلاکس های معدنی استفاده شود. از فلاکس گازی می توان استفاده کرد.
BAu گروه	۰/۰۵ - ۰/۱۲ ۰/۰۰ - ۰/۰۵	فلاکس گازی
BCu گروه	۰/۰۰ - ۰/۰۵	فلاکس های معدنی
BCuZn گروه	۰/۰۵ - ۰/۱۲	فلاکس های معدنی
BMg گروه	۰/۱۰ - ۰/۲۵	فلاکس معدنی و فلاکس گازی
BNi گروه	۰/۰۵ - ۰/۱۲ ۰/۰۰ - ۰/۰۵	فلاکس گازی

B = Brazing

BAISi = فقط آلومینیوم و سیلیکون

BCuP = فقط آلیاژ مس و فسفر

BAG = عنصر اصلی نقره است

BAu = عنصر اولیه طلا است

BCu = عنصر اولیه آلیاژ مس است

BCuZn = آلیاژ مس و روی

BMg = عنصر اولیه منگنز است

BNi = عنصر اولیه نیکل است

۲-۲-۵- فلاکس (روان ساز) لحیم سخت: انجمن AWS فلاکس را بدین صورت تعریف می کند: موادی که بتوانند از اکسیده شدن جلوگیری کنند و ناخالصی های مضر را از مذاب و سطوح خارج یا اینکه آنها را در خود حل نمایند. فلاکس برزینگ یا برنج جوش باید چنان ترکیبی باشد که بتواند سیم جوش و فلز مینا را در حین عمل جوشکاری تمیز کند و از نظر شیمیایی تمیز باشد. اکثر سازندگان در روی قوطی

محتوای فلاکس مارک C.P. را حک می کنند. ذرات فلاکس معمولاً محتوی کلریدها - فلوریدها - برآکس - فلوئوریت - بوریت - اسیدبوریکی و آب می باشد. درصد مواد فلاکس ها برای کارهای متفاوت متغیر است و انجمن AWS فلاکس ها را در ۵ گروه تقسیم بندی کرده است (جدول ۳-۵).

جدول ۳-۵- فلاکس های مختلف مورد استفاده در لحیم سخت

جنس قطعه کار	نوع سیم جوش	درجه حرارت برای برزینگ °C	نوع فلاکس	نوع ترکیب فلاکس
آلیاژهای آلومینیوم	BAISi	۵۳۸ - ۶۱۵	FB۱ - A	کلریدها - فلوریدها
	BAISi		FB۱ - B	
	BAISi		FB۱ - C	
آلیاژ منیزیم	BMg	۴۸۲ - ۶۲۱	FB۲ - A	کلریدها - فلوریدها
آلومینیوم برنز آلومینیوم برنج آهن یا نیکل همراه با آلومینیوم یا تیتانیوم	BAG,BCuP	۵۶۵ - ۹۲۷	FB۳ - A FB۳ - C	کلرید - فلورید - بوریت
بقیه آلیاژها بجز آلیاژهای فوق	BCu	۷۳۲ - ۱۲۰۳	FB۳ - D	اسید بوریکی - فلئوبوریت - بوریت
	BAG		FB۳ - H	
	BNi		FB۳ - I	
	BAu		FB۳ - J	
	RBCuZn	۵۶۵ - ۸۸۶	FB۳ - K	اسید بوریکی - فلئوبوریت - بوریت
	BCuP		FB۳ - E	
			FB۳ - F	
			FB۳ - G	
		FB۴ - A		

### ۳-۲-۵- روش اجرای برزینگ:

۱- برای این که خاصیت موینگی به خوبی انجام شود باید اولاً لقی بین قطعات بسیار کم باشد و در ثانی محل برزینگ عاری از جرم - روغن و غیره باشد.

۲- عمل تمیز کردن نیز در حین انجام برزینگ باید صورت پذیرد.  
۳- تمیز نمودن قطعات را می توان هم با عملیات مکانیکی و هم با استفاده از محلول شیمیایی انجام داد.

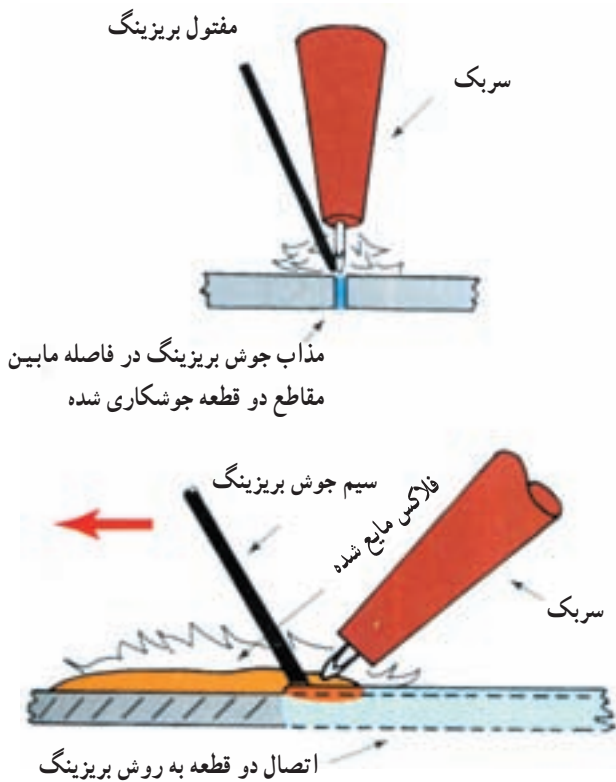
۴- در سطوحی که آثار روغن یا گریس باشد هرگز از روش مکانیکی برای تمیز کردن استفاده نکنید زیرا روغن و گریس در عمق خلل و فرج‌های ریز سطح فرو می‌رود. برای تمیز کردن این نوع سطوح از محلول‌های شیمیایی استفاده کنید.

۵- اگر از روش‌های مکانیکی استفاده می‌کنید پس از

تمیز شدن فلز آن را با آب شسته و کاملاً خشک نمایید.

۶- برای انتخاب سیم جوش، اندازه و لقی و غیره به جدول ۵-۲ مراجعه نمایید.

در شکل ۵-۱ روش اجرای بریزینگ نشان داده شده است.



شکل ۵-۱- روش اجرای بریزینگ

نقش دیگر سلیکون این است که به صورت یک قشر نازک در روی سطح مذاب قرار می‌گیرد و از تجزیه شدن روی جلوگیری می‌کند. جلوگیری از تجزیه یا بخار شدن روی دو فاکتور اساسی را دربر دارد:

- ۱- چنانچه تعدادی از درصد روی که در آلیاژ است تجزیه شود رنگ برنج تغییر کرده و به سرخی گرایش پیدا می‌کند.
  - ۲- بخار روی برای انسان مضر است و به همین دلیل در هنگام جوشکاری باید از ماسک‌های دهنی استفاده کرد.
- فلاکس برنج جوش:** برای جوش برنج، به کار بردن پودر روانساز ضروری است، زیرا از اکسیداسیون و تجزیه روی جلوگیری می‌کند و در جدن‌ها نقش برطرف کردن گرافیت را

۴-۲-۵- سیم جوش برنج: اتصالاتی که از طریق سیم جوش برنج جوش داده می‌شوند اولاً خاصیت چکش خواری آن‌ها زیاد است و در ثانی از مقاومت کششی خوبی برخوردارند ( $350 \text{ MPa}$ ).

همان طوری که اشاره شد برنج، آلیاژیست از مس و روی ولی در سیم جوش برنج در حدود ۱ درصد سلیکون وجود دارد که نقش اکسیدزدایی را به عهده دارد.

در سیم جوش‌های برنج علاوه بر مس و روی ممکن است عناصری مانند آهن - منگنز - قلع وجود داشته باشد. هرچند که درصد این عناصر بسیار کم است ولی در جوش تولید اکسید می‌کند و سلیکون از اکسیدهای این عناصر جلوگیری می‌نماید.



دارد.

فلاکس می‌باشند.

در جدول ۴-۵ درصد آلیاژ سیم جوش‌های برنج و نقره برای لحیم سخت فلزات و در جدول ۵-۵ نوع سیم جوش مناسب برحسب فلز قطعه کار نشان داده شده است.

مواد فلاکس به‌طور نسبی عبارتند از: بُراکس - تترابوریت سدیم - اسید بوریک. نقطه ذوب فلاکس در حدود  $730^{\circ}\text{C}$  است. فلاکس برنج جوش هم به‌صورت پودر - خمیر - و گاز وجود دارد. بعضی از سیم جوش‌ها مانند الکتروود دارای پوشش

جدول ۴-۵ - انواع لحیم‌های سخت، مواد تشکیل دهنده، دمای کار و موارد مصرف آن‌ها

نام لحیم	علامت اختصاری	مقدار درصد فلز	حرارت کار درجه سانتی‌گراد	موارد مصرف لحیم (بهترین مورد مصرف)
لحیم فسفر	LCuP8	فسفر ۸ درصد مس ۹۲ درصد	۷۱۰	برای کارهای مس و کارهایی که فشار و کشش کم باشد.
لحیم برنج - نقره	LMsAg	مس ۵۰ درصد نقره ۴ تا ۶ درصد روی ۴۰ درصد سرب ۴ تا ۶ درصد	۸۱۰	برای قطعات فولادی دیواره نازک تا یک میلی‌متر از قبیل: چدن، آهن.
برنج ۴۲	LMs۴۲	مس ۴۱ تا ۴۹ درصد روی حداقل ۵۶ درصد	۸۵۴	برای کارهای مس و آلیاژهای آن نیکل و آلیاژهای آن و کارهای برنج
لحیم برنج ۴۸	LMs۴۸	مس ۴۷ تا ۴۹ درصد روی حداقل ۵۰ درصد	۸۷۰	برای برنج با بیش از $60^{\circ}$ درصد مس، مس و آلیاژهای آن، فولاد و چدن سیاه
لحیم برنج ۵۴	LMs۵۴	مس ۵۵ درصد روی ۴۴ درصد سیلیس ۰/۴ درصد	۸۹۰	برای مس و آلیاژهای آن - فولاد و چدن سیاه.
لحیم برنج ۶۰	LMs۶۰	مس ۶۰ درصد روی ۳۸ درصد سیلیس ۰/۴ درصد	۹۰۰	برای مس و آلیاژهای آن - فولاد و چدن سیاه.
لحیم برنج ۸۵	LMs۸۵	مس ۸۶ درصد روی ۱۳ درصد سیلیس ۰/۴ درصد	۱۰۲۰	مس و آلیاژهای آن - فولاد و چدن سیاه.
لحیم مس	Cu	مس الکتروولیت	۱۱۰۰ ۱۱۵۰	قطعات فولادی که تحت فشار زیاد باشند. قطعات فلزات سخت (روی فولاد چسباندن)

ادامه جدول ۴-۵- منتخبی از مواد لحیم سخت، طبق استاندارد "DIN 8513"

گروه	علامت اختصاری	ترکیب اجزاء آلیاژ به درصد وزن	حرارت کار به °C	کاربرد
مواد لحیمی سخت Ag - Cu - Cd	L - Ag <sub>67</sub> Cd	Ag ≈ 67, Cu ≈ 11 بقیه Cd ≈ 1, Zn	71°	فلزات اصیل
	L - Ag <sub>50</sub> Cd	Ag ≈ 50, Cu ≈ 15 بقیه Cd ≈ 17, Zn	64°	فلزات اصیل، آلیاژهای مس، فولاد مخصوص (زنگ زن)
	L - Ag <sub>45</sub> Cd	Ag ≈ 45, Cu ≈ 17 بقیه Cd ≈ 2, Zn	62°	فلزات اصیل، پوشش طلا، روی آلیاژهای مس، آلیاژهای مس، فولاد مخصوص
مواد لحیمی سخت Ag - Cu - Zn	L - Ag <sub>30</sub> Cd	Ag ≈ 30, Cu ≈ 28 بقیه Cd ≈ 21, Zn	68°	فولاد، چدن سخت، مس، آلیاژهای مس، نیکل، آلیاژهای مس
	L - Ag <sub>83</sub>	Ag ≈ 83, Zn ≈ 2 بقیه Cd	83°	فلزات اصیل
	L - Ag <sub>67</sub>	Ag ≈ 67, Cu ≈ 23 بقیه Zn	73°	
	L - Ag <sub>60</sub> Sn	Ag ≈ 60, Cu ≈ 23 بقیه Sn ≈ 3, Zn	68°	
مواد لحیمی سخت ویژه Ag	L - Ag <sub>25</sub>	Ag ≈ 25, Cu ≈ 41 بقیه Zn	78°	فولاد، چدن سخت، مس، آلیاژهای مس، نیکل، آلیاژهای نیکل
	L - Ag <sub>85</sub>	Ag ≈ 85 بقیه Mn	96°	فولاد، نیکل، آلیاژهای نیکل
	L - Ag <sub>72</sub>	Ag ≈ 72 بقیه Cu	78°	مس، آلیاژهای مس و نیکل
	L - Ag <sub>27</sub>	Ag ≈ 27, Cu ≈ 38 Mn ≈ 1, Zn حداکثر ≈ 22	84°	فلز سخت روی فولاد، مواد خام تنگستن و مولیبدن

جدول ۵-۵ - مشخصات سیم جوش بر حسب فلز قطعه کار

آلیاژهای Ni&Ni	فولادزنگ نزن	چدن	فولادهای کربنی و کم آلیاژ	آلیاژهای Cu & Cu	آلیاژهای Mg & Mg	آلیاژهای Al & Al
					BAISi	آلیاژهای Al & Al
					BMg	X آلیاژهای Mg & Mg
				BAG, BAu, BCuP, RBCuZn	X	X آلیاژهای Cu & Cu
			BAG, BAu, BCu, RBCuZn, BNi	BAG, BAu, RBCuZn	X	BAISi فولادهای کربنی و کم آلیاژ
		BAG, RBCuZn, BNi	BAG, RBCuZn	BAG, BAu, RBCuZn	X	X چدن Cast iron
	BAG, BAu, BCu, BNi	BAG, BAu BCu, BNi	BAG, BAu, BCu, BNi	BAG, BAu, RBCuZn	X	BAISi فولاد زنگ نزن Stainless Steel
BAG, BAu, BCu, BNi	BAG, BAu, BCu, BNi	BAG, BCu, RBCuZn	BAG, BAu, BCu, RBCuZn, BNi	BAG, BAu, RBCuZn	X	X آلیاژهای Ni & Ni
	BAG	BAG	BAG	BAG	X	BAISi آلیاژهای Ti & Ti
BAG, BNi	BAG, BNi	BAG, BNi	BAG, BNi	BAG	X	X آلیاژها (فلزات واکنش دار) Be , Zr BAISi (Be)
BAG, BCu, BNi	BAG, BCu, BNi	BAG, BCu, BNi	BAG, BCu BNi	BAG	X	X آلیاژها (فلزات مقاوم) W , Mo , TaCd
BAG, BAu, BCu, RBCuZn, BNi	BAG, BAu, BCu, BNi	BAG, BAu, BCuZn, BNi	BAG, BAu, BCu, RBCuZn, BNi	BAG, BAu, RBCuZn, BNi	X	X فولادهای ابزار Tool Steels

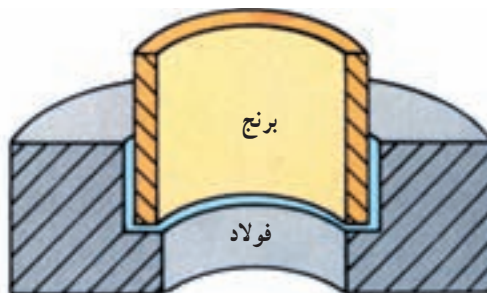
Fillers metals فلزات پرکننده  
 BAISi آلومینیم سیلیکون  
 BAG پایه نقره  
 BAu پایه طلا  
 BCu مس  
 BCuP مس فسفری  
 RBCuZn روی مس  
 BMg پایه منیزیم  
 Nickel base پایه نیکل

سخت می‌توان استفاده کرد. در شکل ۲-۵ تعدادی از این اتصالات نشان داده شده است.

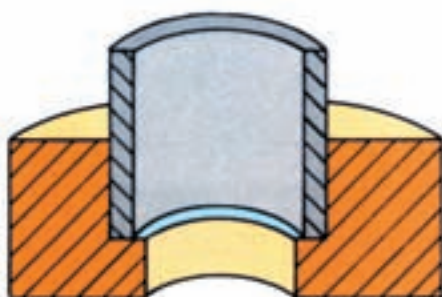
۵-۲-۵ اتصالات در لحیم سخت: برای اتصال قطعات مختلفی نظیر فولاد، برنج، مس و ... به یکدیگر از لحیم



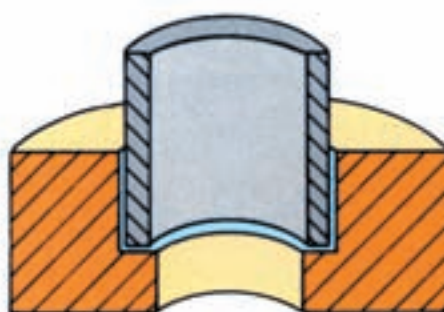
در دمای اتاق فاصله‌ای وجود دارد.



در دمای بریزینگ فاصله عادی می‌شود.



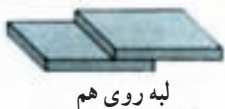
در دمای اتاق چسبیده به هم هستند.



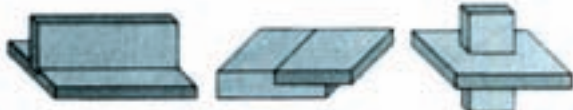
در دمای بریزینگ فاصله عادی می‌شود.



سر به سر تعدیل شده



لبه روی هم تعدیل شده



لبه روی هم - سر به سر تعدیل شده



سر به سر



لبه روی هم



سر به سر تعدیل شده



لبه روی هم تعدیل شده



لبه روی هم - سر به سر

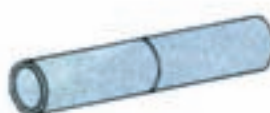
سر به سر تعدیل شده



سطوح جفت شده در تمام سطح اتصال موازی نگه داشته شوند تا آلیاژ به طور یکنواخت جریان یافته و مقاومت حداکثر شود.



اتصالاتی جفت شده باعث اتلاف آلیاژ لحیم سخت شده و ممکن است مقاومت را کاهش دهد.



هم راستایی صحیح در اتصالاتی لوله‌ای باعث اطمینان از مقاومت بالا می‌شود.



نداشتن راستای صحیح باعث اخلاص در عمل مویبگی شده مقاومت را کاهش می‌دهد و آب‌بندی را مشکل می‌کند.

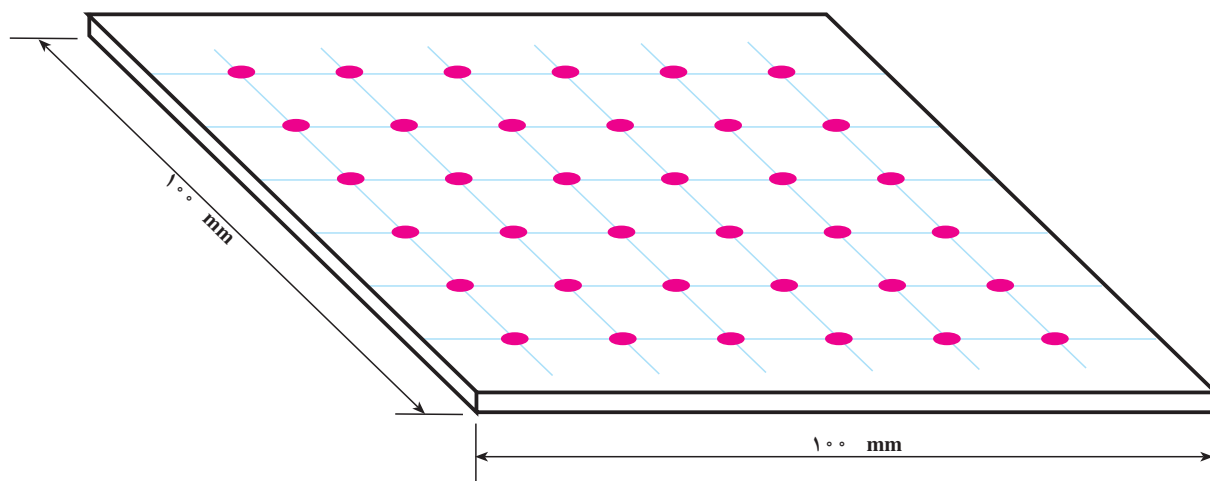
شکل ۲-۵ اتصالات فلزات مختلف به روش لحیم سخت

## ۶-۲-۵- دستور کار شماره ۱- نقطه جوش:

- ۱- برای تمرین عملی یک قطعه ورق فولاد کم کربن  $100 \times 100$  میلی متر انتخاب کنید (شکل ۳-۵).
- ۲- سطح ورق را با برس سیمی بخوبی پاک و تمیز کنید.
- ۳- سرمشعلی را انتخاب کنید که اندازه آن یک شماره کوچک تر از اندازه ای باشد که در جوشکاری بکار می برید.
- ۴- مقداری از پودر برنج را که در قوطی است در ظرف فلزی کوچکی بریزید و در قوطی را محکم ببندید.
- ۵- شعله خنثی را تنظیم کنید و سپس کمی شیر اکسیژن را بیشتر باز کنید تا شعله کمی گرایش به اکسید کنندگی داشته باشد.
- ۶- نوک سیم جوش را کمی با شعله حرارت دهید و در پودر (فلاکس) فرو ببرید تا پودر به اطراف سیم جوش بچسبند.
- ۷- با شعله سطح ورق را کمی حرارت دهید.

۸- در امتداد یک خط مستقیم نقطه‌هایی را مطابق شکل ۳-۵ جوش دهید.

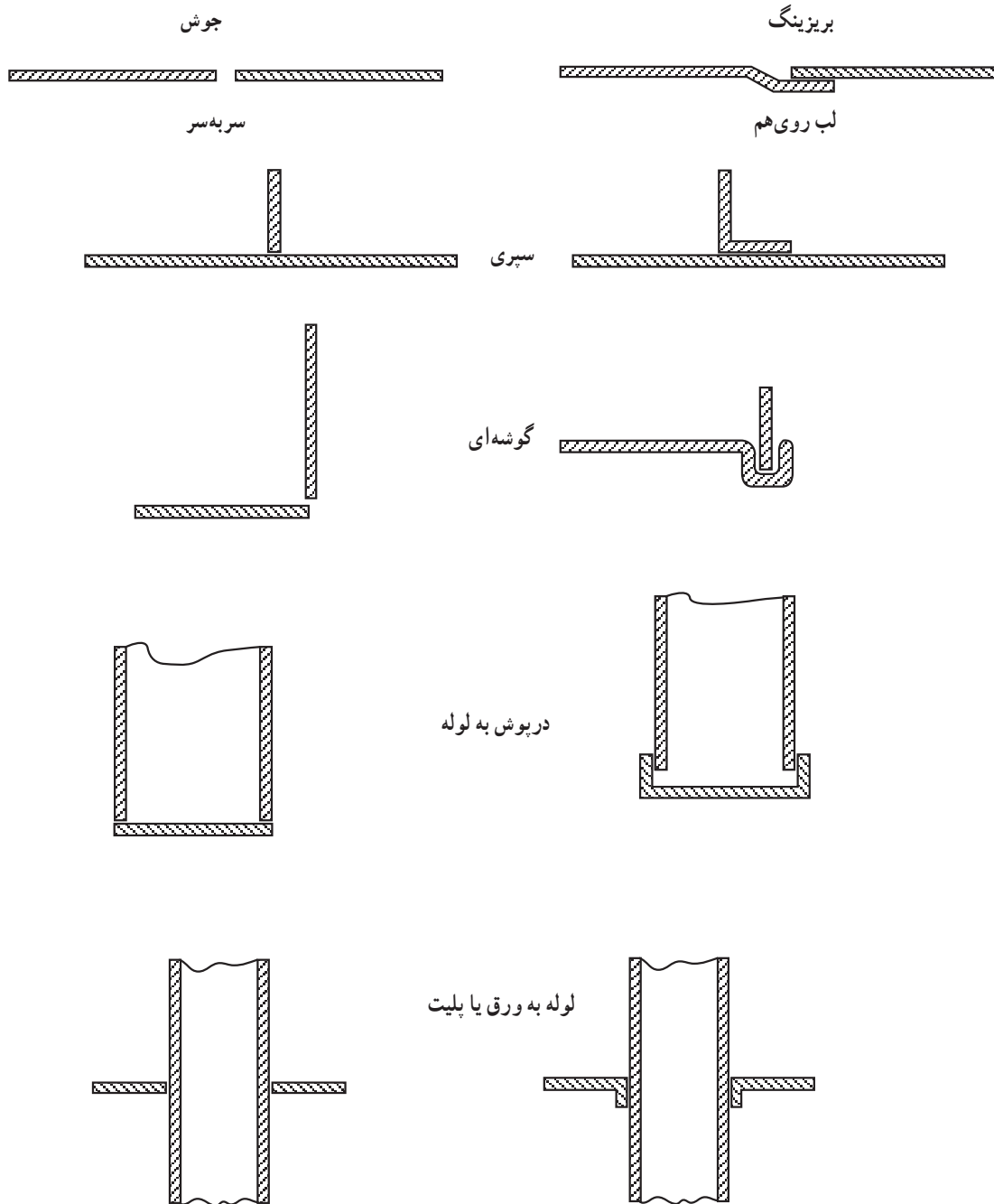
- ۹- به رنگ فلز مینا در هنگام جوش دادن توجه کنید.
- ۱۰- در نقطه‌ای که می خواهید جوش دهید رنگ آن قسمت باید قرمز تیره شود (حدود  $700^{\circ}\text{C}$ ).
- ۱۱- اگر درجه حرارت فولاد بیشتر شود رنگ قرمز آن روشن تر می شود که باعث تجزیه سیم جوش می گردد.
- ۱۲- نوک سیم جوش را در محل سرخ تیره شده قرار دهید و با مشعل کمی از آن را ذوب کنید.
- ۱۳- سعی کنید قطر هر نقطه جوش برنج در حدود ۵ میلی متر باشد.
- ۱۴- چنانچه در اطراف نقطه جوش ها گرد سفیدی مشاهده کردید علت آن درجه حرارت بیش از اندازه می باشد.



شکل ۳-۵- نقشه کار شماره ۱

فضای مشترک بین دو قطعه بزرگ تراز فضای مشترک در اتصال جوشکاری می‌باشد.

۷-۲-۵- مقایسه اتصالات در جوش و بریزینگ یا برنج جوش: همان‌طور که در شکل ۴-۵ مشاهده می‌شود نوع اتصال در جوش و بریزینگ کمی با هم اختلاف دارد. در بریزینگ



شکل ۴-۵- مقایسه روش اتصال در بریزینگ و جوش

۲- سطح ورقه‌ها را اول با برس سیمی و سپس با کاغذ سمباده یا سوهان نرم تمیز کنید.  
 ۳- ورق‌ها را بعد از تمیز کردن شسته و بلافاصله خشک

۸-۲-۵- دستور کار شماره ۲ - برنج جوش:  
 ۱- ۵ قطعه ورق ۱/۵ میلی‌متر به ابعاد ۱۰۰×۵۰mm  
 انتخاب کنید.

کنید.

۴- سرمشعلی را انتخاب کنید که شماره آن کوچک تر از اندازه ای باشد که در جوشکاری ورق ۱/۵ میلی متر از آن استفاده می کردید.

۵- مطابق با روش جوشکاری فشار کاری اکسیژن و استیلن را تنظیم کنید.

۶- ورق ها را مطابق شکل ۵-۵ روی هم قرار دهید.

۷- با استفاده از دو ورق اضافی با کمک گیره دستی آن ها را محکم کنید و اطمینان حاصل نمائید که در حین انجام برنج جوش ورق ها حرکت نکنند.

۸- شعله خنثی را تنظیم کنید و سپس کمی شیر اکسیژن را بیشتر باز کنید تا شعله گرایش به اکسیدکنندگی داشته باشد.

۹- نوک سیم جوش را کمی حرارت داده و در پودر برنج جوش فرو برید تا پودر به سیم جوش بچسبد.

۱۰- درز سر تا سر ورق را کمی حرارت دهید.

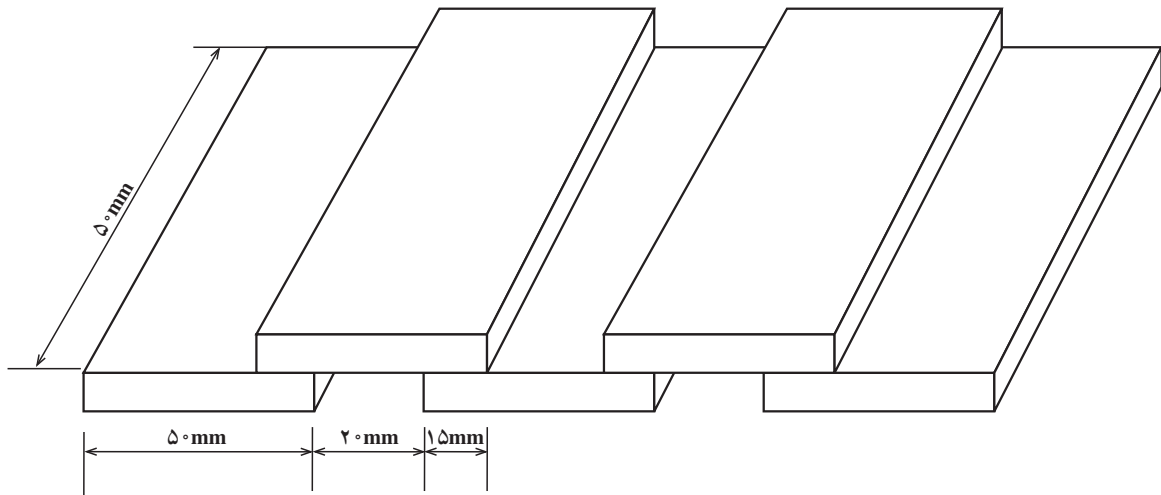
۱۱- مقداری از سیم جوش را در ابتدای درز ذوب کنید و توجه داشته باشید که رنگ فلز مبنا از حالت قرمز تیره رنگ روشن تر نشود.

۱۲- سیم جوش را کنار برده و با مشعل از فاصله حدود ۲۰ میلی متر سعی کنید مذاب سیم جوش را در امتداد درز جاری سازید.

۱۳- بعد از این که احساس کردید مذاب جاری نمی شود به همان ترتیب، قبل دوباره سیم جوش را اضافه کنید و با مشعل آن را در امتداد درز روان کنید.

۱۴- توجه کنید که جاری شدن مذاب سیم جوش به وسیله حرارت و فشار شعله انجام می شود در حالی که در بریزینگ روان شدن مذاب در اثر حرارت و خاصیت موینگی می باشد.

۱۵- اگر بعد از اتمام کار گردهای سفید رنگی را در اطراف جوش مشاهده کردید بدانید که علت آن استفاده از حرارت زیاد است.



شکل ۵-۵- طریقه قرار دادن قطعات کار

در مورد زاویه و پخ آن را به حداقل رسانید و اگر احیاناً ترک شکل بگیرد باید بدانیم که علت آن ناشی از تغییرات متالورژیکی نیست و فقط معلول اندازه زاویه یا پخ می باشد. از این رو آنچه در مورد جوشکاری لوله های غیر آهنی مطرح می شود دقت عمل در اندازه لقی، فاصله و پخ بین دو لوله می باشد.

نکاتی چند درباره لوله های مسی: آلیاژهای متنوع مس

۹-۲-۵- قابلیت جوشکاری لوله ها: قابلیت

جوشکاری یعنی این که بتوان فلزی را جوش داده بدون این که در جوش یا نواحی مجاور آن ترک ایجاد شود.

در مورد لوله های فولادی اندازه زاویه و پخ می تواند در اندازه تنش ها بسیار مؤثر باشد اما در مورد لوله های غیر آهنی فقط مقدار تنش باقیمانده مطرح می باشد که می توان با دقت عمل

و هدایت حرارتی و الکتریکی زیاد و نیز روانی مذاب آن می‌تواند در قابلیت جوشکاری یا بریزینگ آنها مؤثر باشد. یک نوع مس به نام «تاف پیچ» در دمای حدود  $700^{\circ}\text{C}$  و در محیطی که دارای هیدروژن باشد حباب‌های گازی شکل در دماهای بالا تولید می‌کند که قابلیت جوشکاری مناسبی ندارد اما بقیه آلیاژها قابلیت جوشکاری دارند بخصوص اتصال آنها از طریق بریزینگ بسیار متداول می‌باشد زیرا نسبت به جوشکاری از مزایای بیشتری برخوردار است.

۱- در جوشکاری مشکلات عدیده‌ای از جمله مسائل متالورژیکی بوجود می‌آید در حالی که این مشکلات در بریزینگ تقریباً وجود ندارد.

۲- در بریزینگ رقیق شدن ناحیه جوش بسیار کم است (تغییرات بافت آلیاژی).

۳- در بریزینگ فلز جوش هیچ‌گاه به دمای بحرانی نمی‌رسد.

۴- پیچیدگی و تاب برداشتن اتصال نسبت به جوش بسیار کم است.

۵- در بریزینگ از سیم جوش‌های متفاوتی می‌توان استفاده کرد. از این رو عمل بریزینگ با هر درجه حرارتی انجام می‌گیرد.

۶- دامنه تنش‌های انبساطی و انقباضی نسبت به جوش بسیار کم‌تر می‌باشد.

۷- بریزینگ را می‌توان در تولیدهای انبوه به کار برد.

۸- در فلزات غیر هم‌جنس می‌توان از بریزینگ استفاده

کرد.

۹- در جاهایی که ناحیه اتصال می‌تواند قابل رؤیت نباشد.

۱۰- ۲- ۵- دستور کار شماره ۳- اتصال دو لوله

مسی به طریقه بریزینگ: برای انجام بریزینگ دو قطعه لوله مسی نکات زیر را انجام دهید.

۱- دو لوله مسی به قطر داخلی ۲۵ و ضخامت جداره

۱/۵ میلی‌متر و طول ۱۰۰ میلی‌متر انتخاب کنید.

۲- دهانه یکی از لوله‌ها را با استفاده از گشاد کننده‌ی

لوله به اندازه‌ای باز کنید تا لبه لوله دیگر در آن جا گرفته کاملاً با هم جفت شوند.

۳- لبه لوله بزرگ شده را با سوهان صاف کنید.

۴- قسمت داخل و خارج لبه‌ها را با کاغذ سمباده کاملاً

تمیز کنید.

۵- لبه‌های تمیز شده را با آب نیم‌گرم و صابون بشوید و

خشک کنید.

۶- لوله‌ها را در داخل هم قرار داده و آنها را در حالت

قائم بر روی میز کار نگه دارید به طوری که لوله بزرگ‌تر در پایین قرار گیرد.

۷- از سرمشعل مخصوص بریزینگ استفاده کنید.

**توجه** - سرمشعل‌هایی که در بریزینگ بکار می‌روند با سرمشعلی که در جوشکاری استفاده می‌شود، متفاوت است. سرمشعل‌های جوشکاری در مواقعی که شعله خنثی را با آن می‌سازند نوک شعله تیز است در حالی که در سرمشعل‌های بریزینگ نوک شعله خنثی تیز نیست و قطور می‌باشد.

۱۰- سیم جوش را انتخاب و فلاکس مخصوص را مطابق

با سیم جوش آماده سازید.

۱۱- دور تا دور محل اتصال را به خوبی گرم کنید.

۱۲- کمی از نوک سیم جوش را حرارت داده و در پودر

۸- از سرمشعلی استفاده کنید که اندازه آن کمی بزرگ‌تر

از سرمشعلی باشد که در جوشکاری بکار می‌رود.

۹- مطمئن شوید که در موقع حرارت دادن، لوله بالا در

جای خود کج نشود.



فرو برید تا پودر به نوک سیم جوش بچسبند.

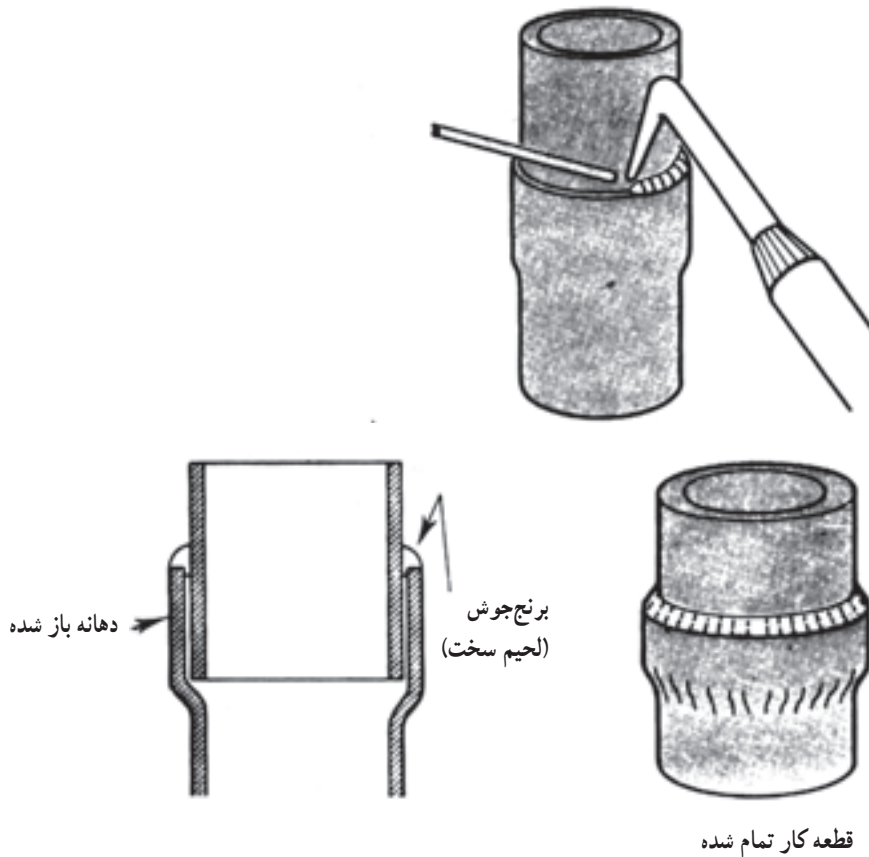
۱۳- نوک سیم جوش را در یک نقطه از اتصال قرار دهید و با کمک شعله آنرا ذوب نمایید.

۱۴- پس از ذوب شدن نوک سیم جوش آنرا از محل اتصال دور کنید.

۱۵- با کمک شعله سعی کنید که سیم جوش ذوب شده در تمام طول شکاف یا شیار حرکت کند و هرگاه احساس کردید که

مقدار سیم جوش ذوب شده برای بقیه شکاف کافی نیست دوباره سیم جوش را در محل درز قرار داده و مطابق آنچه قبلاً گفته شد آنرا ذوب کنید و با کمک شعله بقیه درز را از سیم جوش مذاب پر کنید.

۱۶- این تمرین را با سیم جوش نقره و سیم جوش برنج انجام دهید.



شکل ۶-۵- جوشکاری دو قطعه لوله مسی