



سرویس و تعمیرات

پس از پایان این فصل از هنرجو انتظار می‌رود:

- ۱- دیگ‌های چدنی را سرویس نماید.
- ۲- پره‌ی معیوب دیگ چدنی را تعویض کند.
- ۳- تعداد پره‌های رادیاتورهای آلومینیومی را کم و زیاد کند.
- ۴- قطعات فن کویل را پیاده و سوار کند.
- ۵- فن کویل را سرویس کند.
- ۶- قطعات مشعل گازوئیلی را پیاده و سوار کند.
- ۷- مشعل گازوئیلی را سرویس کند.
- ۸- سیم‌کشی پایه‌ی رله‌ی مشعل گازوئیلی را اجرا کند.
- ۹- قطعات مشعل گازی را پیاده و سوار کند.
- ۱۰- سیم‌کشی پایه‌ی رله‌ی مشعل گازی را اجرا کند.
- ۱۱- قطعات مشعل گازی آتمسفریک را پیاده و سوار نماید.
- ۱۲- کلبه‌ی قطعات پمپ‌های سیرکولاسیون زمینی و خطی را پیاده و سوار کند.
- ۱۳- عیوب احتمالی پمپ سیرکولاتور را توضیح دهد.
- ۱۴- پمپ‌های سیرکولاتور را سرویس و تعمیر کند.

۵- سرویس و تعمیرات

۵-۱- سرویس و تعمیرات دیگ

۱-۱-۵- دستور کار شماره ۱- سرویس دیگ

و دودکش

ابزار و وسایل کار

۱- بُس سیمی مخصوص سرویس دیگ ۲- ماسک دهنی

۳- فاز متر ۴- آچار آلن ۵- پیچ گوشتی ۶- آچار تخت ۷- آچار

فرانسه ۸- شیلنگ آب ۹- روغندان ۱۰- چراغ قوه

۱۱- طناب ۱۲- پارچه‌ی تمظیف ۱۳- گونی کنفی ۱۴- ماسه

۱۵- برس دستی یا جارو.

مراحل اجرای کار

۱- کلید برق مشعل را در تابلوی برق موتورخانه، در

حالت قطع قرار دهید.

۲- رله‌ی مشعل را از روی پایه‌ی رله جدا کنید، سپس

سیم‌های فاز و نول را، با رعایت نکات ایمنی، از پایه‌ی رله باز کنید.

هم‌چنین برای ایمنی بیشتر، سر سیم‌های فاز و نول را به‌طور

موقت با چسب برق بپوشانید.

۳- شیر فلکه‌ی خط گازوئیل را ببندید و شیلنگ‌های

گازوئیل را به‌وسیله‌ی آچار تخت یا آچار فرانسه از مشعل جدا کنید.

۴- پیچ‌هایی که مشعل را به دیگ متصل کرده است باز

کنید. سپس مشعل را از دیگ جدا کنید و در محل مناسبی قرار دهید.

۵- لوله‌های رابط دودکش دیگ را از دیگ و دودکش

عمودی جدا کنید، سپس آن‌ها را به محل مناسبی ببرید و تمیز کنید (برای این کار از ماسک استفاده نمایید).

۶- دریچه‌های بالا و پایین دیگ را در قسمت جلو و

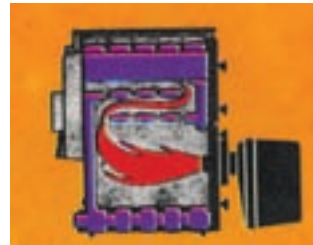
دریچه‌ی پشت دیگ را از بدنه‌ی دیگ باز کنید (شکل ۱-۵-ب).

۷- با یک برس دستی یا جارو داخل محفظه‌ی احتراق

دیگ را تمیز کنید و مواد زائد را به بیرون انتقال دهید.

۸- با یک برس سیمی مخصوص فضای بالای پره‌های

دیگ را از طریق دریچه‌ی بالایی تمیز کنید (شکل ۱-۵-ج).



(الف)



(ب)



(ج)

شکل ۱-۵- دیگ چدنی مدل ۳۰۰

۹- با استفاده از شیلنگ آب قسمت‌های مختلف دیگ را به‌طور کامل شست و شو و تمیز کنید.

۱۰- برای تمیز کردن دودکش عمودی، قسمت پایین آن را به‌طور موقت از داخل موتورخانه مسدود کنید.

۱۱- مقداری ماسه را (بسته به قطر دودکش عمودی) درون گونی می‌ریزیم. سپس در گونی را با طنابی می‌بندیم. بر روی پشت بام کلاهک دودکش را برمی‌داریم و گونی را به آهستگی درون دودکش عمودی به طرف پایین و بالا حرکت می‌دهیم تا دوده‌های جداره‌ی دودکش را بتراند و دودکش را کاملاً تمیز کند (از استحکام گونی و طناب، قبل از تمیز کردن دودکش، مطمئن شوید). پس از اتمام کار، کلاهک دودکش را، در محل خود قرار دهید.

۱۲- در داخل موتورخانه، قسمت پایین دودکش را، که به‌طور موقت بسته بودید، باز کنید و دوده‌های آن را نیز تخلیه و تمیز نمایید.

۱۳- هم دریچه‌های بالا و پایین دیگ را در قسمت جلو، و هم دریچه‌ی پشت دیگ را با استفاده از نخ نسوز و خمیر نسوز در محل خود قرار دهید و پیچ‌های آن را پس از روغنکاری سفت کنید.

۱۴- لوله‌های دودکش افقی را، بین دیگ و دودکش عمودی، بار دیگر نصب کنید.

۱۵- مشعل را مجدداً بر روی دیگ نصب کنید و اتصالات الکتریکی و گازوئیل آن را نیز ببندید.

۱۶- محل موتورخانه و روی دیگ را به‌طور کامل بشوید و تمیز کنید.

۱۷- در حین سرویس دیگ و دودکش، استفاده از لباس کار و ماسک الزامی است. هم‌چنین محل موتورخانه باید دارای تهویه‌ی مناسبی باشد. درضمن لازم است، سرویس کارانی که به‌طور مرتب کار سرویس دیگ و مشعل را به‌عهده دارند، روزانه مقداری شیر بنوشند.

۲-۱-۵- دستور کار شماره‌ی ۲ - تعویض پره‌ی

معیوب دیگ چدنی

ابزار و وسایل کار

۱- پره‌ی سالم دیگ

۲- ضد زنگ

۳- خمیر نسوز

۴- نخ نسوز دیگ

۵- دیگ جمع‌کن

۶- چکش آهنی

۷- چکش چوبی یا پلاستیکی

۸- تراز بنایی

۹- آچار رینگی

۱۰- پیچ گوشتی

۱۱- آچار تخت

۱۲- گوه (قلم)

۱۳- آچار برای میله‌ی دیگ جمع‌کن

مراحل اجرای کار

۱- کلید اصلی و فیوز مربوط به مشعل را به حالت قطع

درآورید.

۲- شیر فلکه‌های خط رفت و برگشت دیگ و شیر فلکه‌ی

پرکن مخزن انبساط را ببندید و با باز کردن شیر تخلیه‌ی دیگ، آب داخل دیگ و مخزن انبساط را تخلیه کنید.

۳- رله‌ی مشعل را از روی پایه‌ی رله جدا کنید. سپس

سیم‌های فاز و نول را، با رعایت نکات ایمنی، از پایه‌ی رله باز کنید. سرسیم‌های فاز و نول را به‌طور موقت با چسب برق بپوشانید.

۴- شیر فلکه‌ی خط گازوئیل را ببندید و شیلنگ‌های

گازوئیل را با آچار تخت یا آچار فرانسه از مشعل جدا کنید.

۵- پیچ‌هایی را که مشعل را به دیگ متصل کرده است،

باز و مشعل را از دیگ جدا کنید و در محل مناسبی قرار دهید.

۶- سیم‌های آکوستات مستغرق را باز و آکوستات را از

روی دیگ جدا کنید.

۷- مانومتر و ترمومتر نصب شده روی دیگ را باز کنید.

۸- دودکش اتصال به دیگ را از بدنه‌ی دیگ جدا کنید.

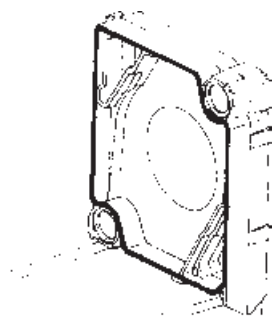
۹- با آچار مناسب، فلنج اتصال لوله‌ی رفت و برگشت

به دیگ را از بدنه‌ی دیگ باز کنید.

۱۰- مهره‌ی میل مهارهای دیگ را با استفاده از آچار

تخت مناسب باز و میل مهارها را از دیگ جدا کنید.

۱۵- نخ نسوز را داخل شیار قرار دهید و با چکش لاستیکی آن را محکم کنید (شکل ۴-۵).



شکل ۴-۵ - قرار دادن نخ نسوز در محل شیار پره

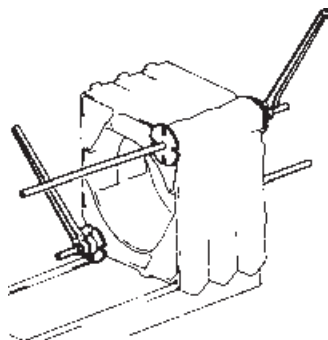
۱۶- پره‌ی نو را مقابل بوش‌ها قرار دهید. به وسیله‌ی ضربات ملایم چکش لاستیکی پره را در محل خود، تا اندازه‌ای که مقدور است، جا بزنید.

۱۷- در صورتی که پره‌ی تعویضی از پره‌های میانی دیگ باشد بوش‌های بالا و پایین و محل قرارگیری آن‌ها را به ضدزنگ آغشته کنید و به وسیله‌ی چکش لاستیکی در محل خود قرار دهید.

۱۸- در داخل شیار پره‌های باز شده از نخ نسوز استفاده کنید.

۱۹- میله‌ی دیگ جمع‌کن را از داخل محل بوش‌ها از تمام پره‌های دیگ عبور دهید (از بالا و پایین) و جمع کردن پره‌ی نو را (در میان پره‌های قبلی) شروع کنید.

۲۰- به هنگام مونتاژ پره‌ی نو میان پره‌های قبلی دیگ، باید دقت کنید که فاصله‌ی بین دو پره در بالا و پایین یک‌سان باشد، تا بوش‌ها دچار تغییر فرم نگردند و عمل مونتاژ به‌طور مطلوب صورت پذیرد. از این جهت پیچ و مهره‌ی دیگ جمع‌کن در بالا و پایین باید به تناسب با هم سفت گردند (شکل ۵-۵).

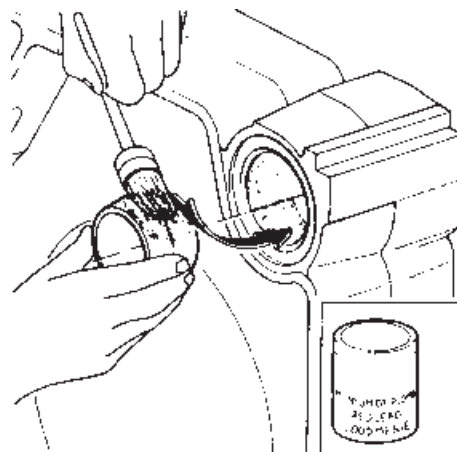


شکل ۵-۵ - جمع کردن دیگ به وسیله‌ی میله‌های دیگ جمع‌کن

۱۱- پره‌ی معیوب را با استفاده از قلم (گوه) و قرار دادن آن بین دو پره و با ضربات چکش آهنی از پره‌های سالم جدا کنید.

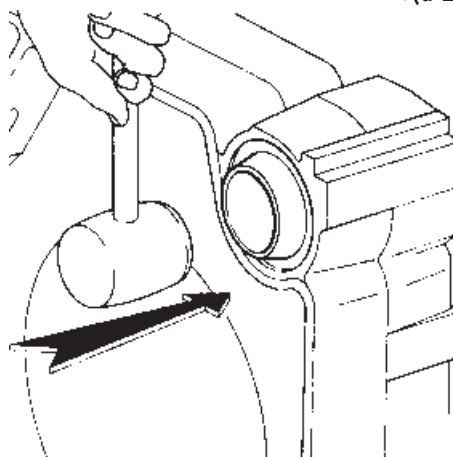
۱۲- پس از جدا کردن پره‌ی معیوب، بوش‌های بالا و پایین پره‌ی معیوب را از روی بدنه‌ی پره بیرون آورید و محل بوش‌ها را کاملاً تمیز کنید.

۱۳- بوش‌های نو (متناسب بودن بوش و پره‌ی دیگ الزامی است، در غیر این صورت پره‌ی تعویض شده، آب‌بندی نخواهد شد) و محل سوراخ روی پره‌ی دیگ را کاملاً به ضدزنگ آغشته کنید (شکل ۲-۵).



شکل ۲-۵ - آغشته کردن بوش و محل قرارگیری بوش به ضدزنگ

۱۴- بوش‌ها را به‌طور یک‌نواخت و افقی در محل قرارگیری جا بزنید. جهت جازدن بوش‌ها باید از چکش لاستیکی استفاده شود تا در بوش‌ها تغییر فرم و لهیدگی به‌وجود نیاید (شکل ۳-۵).



شکل ۳-۵ - جازدن بوش به وسیله‌ی چکش چوبی یا لاستیکی

۲۶- مشعل، آکوستات مستغرق، ترمومتر، مانومتر و دودکش‌ها را بر روی دیگ نصب کنید.

۲۷- روپوش دیگ را جا بزنید و تمام قطعات و اتصالات و شیرآلات را به حالت اول درآورید.

۲-۵- سرویس و تعمیرات رادیاتور و فن کویل

۱-۲-۵- دستور کار شماره ۳- تعویض پره‌ی

رادیاتور آلومینیومی

ابزار و وسایل کار

۱- رادیاتور آلومینیومی ده پره

۲- آچار مخصوص رادیاتور

۳- آچار لوله گیر متوسط

۴- مغزی رادیاتور (چپ گرد و راست گرد)

۵- واشر



۲۱- پس از سوار کردن پره‌ی نو در میان سایر پره‌ها، درز بین پره‌ی نو و دو طرف آن را با خمیر دیگ به طور کامل آب بندی کنید.

۲۲- پس از اجرای عمل مونتاژ و درز بندی کامل، قبل از این که میله‌ی دیگ جمع کن را باز کنید، لازم است که میل مهارها را بر روی دیگ نصب نمایید و پس از اطمینان از محکم بسته شدن آن‌ها، مهره‌ی دیگ جمع کن را باز کنید.

۲۳- دقت کنید که قرار دادن واشر فنری پشت مهره‌های میل مهار، جهت انبساط احتمالی دیگ، ضروری است. مهره‌های میل مهار باید تا حدی سفت شوند که واشر فنری اندکی باز بماند.

۲۴- پس از مونتاژ کامل دیگ، با قرار دادن واشر نسوز بین فلنج و بدنه‌ی دیگ، فلنج‌های رفت و برگشت را به طور ضربدری و هماهنگ ببندید.

۲۵- مسیر آب ورودی به دیگ را باز کنید تا دیگ پر شود و از نداشتن نشتی دیگ اطمینان حاصل کنید.



شکل ۶-۵- رادیاتور آلومینیومی و پره‌های آن

مراحل اجرای کار

۴- درپوش قسمت پایین و تبدیل شیر هواگیری رادیاتور

را، به وسیله‌ی آچار تخت یا آچار فرانسه، باز کنید.

۵- جهت جدا کردن پره‌ی معیوب، آچار مخصوص

(شکل ۷-۵) را از قسمت باز شده‌ی درپوش پایین و بالا، به

اندازه‌ی لازم، داخل رادیاتور ببرید و سپس آچار مخصوص را

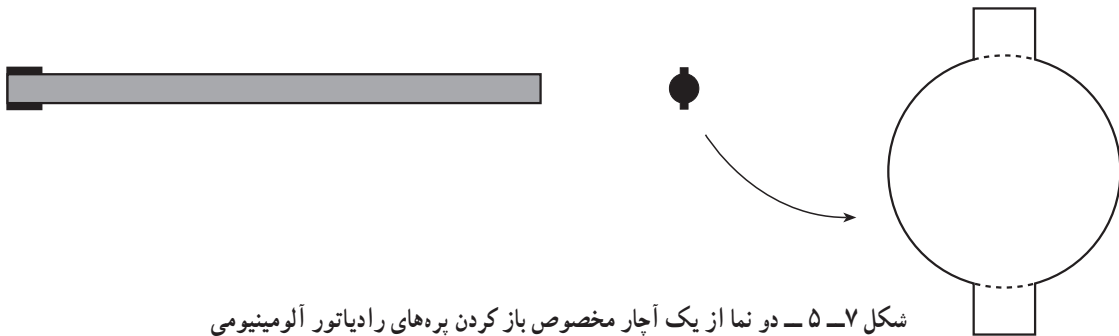
به وسیله‌ی آچار لوله گیر بیچانید تا مغزی‌ها باز شوند. اکنون

رادیاتور به دو قسمت تقسیم شده است.

۱- شیر رادیاتور و زانو قفلی آن را ببندید و بست نگه دارنده را آزاد کنید.

۲- با باز کردن مهره‌های شیر رادیاتور و زانو قفلی، رادیاتور را از شبکه‌ی لوله کشی جدا کنید.

۳- پس از تخلیه‌ی آب داخل رادیاتور، آن را به طور افقی بخوابانید.



شکل ۷-۵- دو نما از یک آچار مخصوص باز کردن پره‌های رادیاتور آلومینیومی

۳- فیلتر دستگاه را از قسمت زیر الکتروموتور، که به صورت کشویی است، بیرون آورید (شکل ۹-۵) و آن را در محل مناسبی شست و شو دهید تا به طور کامل تمیز شود.



شکل ۹-۵- درآوردن فیلتر فن کویل

۴- سرسیم‌های الکتروموتور را با علامت‌گذاری باز کنید (از قطع جریان برق مطمئن شوید). سپس با چسب برق سرسیم‌ها را موقتاً ببوشانید.

۵- با باز کردن پیچ‌های سینی (تشتک درین) از بدنه‌ی فن کویل، مجموعه‌ی تشتک، الکتروموتور و ونتیلاتور را از دستگاه خارج کنید (شکل ۱۰-۵).



شکل ۱۰-۵- خارج نمودن مجموعه‌ی تشتک، الکتروموتور و ونتیلاتور

۶- به ترتیب گفته شده، پره‌ی معیوب را از رادیاتور جدا نمایید و پره‌ی نو را با استفاده از واشر سالم جای‌گزین کنید. سپس قسمت دیگر باز شده‌ی رادیاتور را به آن متصل نمایید. ۷- درپوش قسمت پایین و تبدیل شیر هواگیر رادیاتور را وصل کنید (با نوار تفلون و واشر مربوط).

۸- رادیاتور را بر روی بست مربوط قرار دهید و مهره‌های بالا و پایین را به شیر رادیاتور و زانو قفلی ببندید.

۹- شیر رادیاتور و زانو قفلی را باز کنید تا رادیاتور پر شود. از طریق شیر هواگیری، هوای داخل رادیاتور را به هنگام پر شدن تخلیه کنید.

۲-۲-۵- دستور کار شماره‌ی ۴- سرویس فن کویل

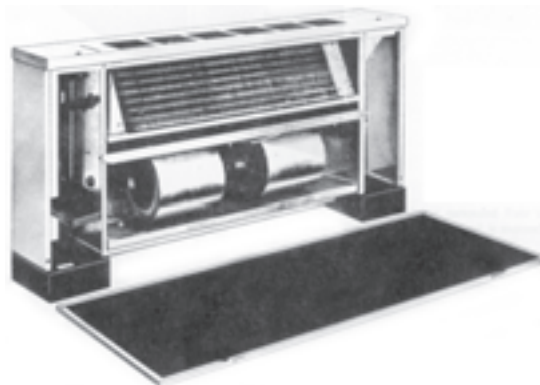
ابزار و وسایل کار

۱- آچار تخت ۲- فازمتر ۳- آچار آلن ۴- انبردست ۵- چراغ قوه یا لامپ سیار ۶- پیچ‌گوشتی ۷- روغندان.

مراحل اجرای کار

۱- برق فن کویل را قطع کنید (با درآوردن دوشاخه از پریز یا قطع کردن ترموستات اتاقی).

۲- روپوش (در) جلوی فن کویل را باز کنید (شکل ۸-۵).



شکل ۸-۵- باز کردن درپوش جلوی فن کویل

در صورت نیاز آن را تمیز و باز کنید، به طوری که آب های تقطیر شده در سطح کویل به راحتی بتواند از تشتک به لوله ی درین جریان یابد.

۱۰- قسمت های باز شده در مراحل قبلی را مجدداً به دستگاه ببندید (این کار را پس از خشک شدن کامل قطعات انجام دهید).

۳-۵- مشعل گازوئیل سوز

شکل ۱۱-۵ یک مشعل گازوئیلی با کلیدی قطع مونتاز شده را نشان می دهد.

۶- وتیلاتور و حلزونی را در جای مناسبی تمیز کنید یا با آب بشوید. در صورت شست و شو با آب، باید از الکتروموتور محافظت شود تا آب روی آن نریزد.

۷- در صورت نیاز به سرویس و تمیز کردن کویل، باید دستگاه را از شبکه ی لوله کشی جدا، نسبت به تمیز کردن و شست و شوی سطوح خارجی آن در محل مناسبی اقدام کنید. شست و شو با آب گرم مؤثرتر است.

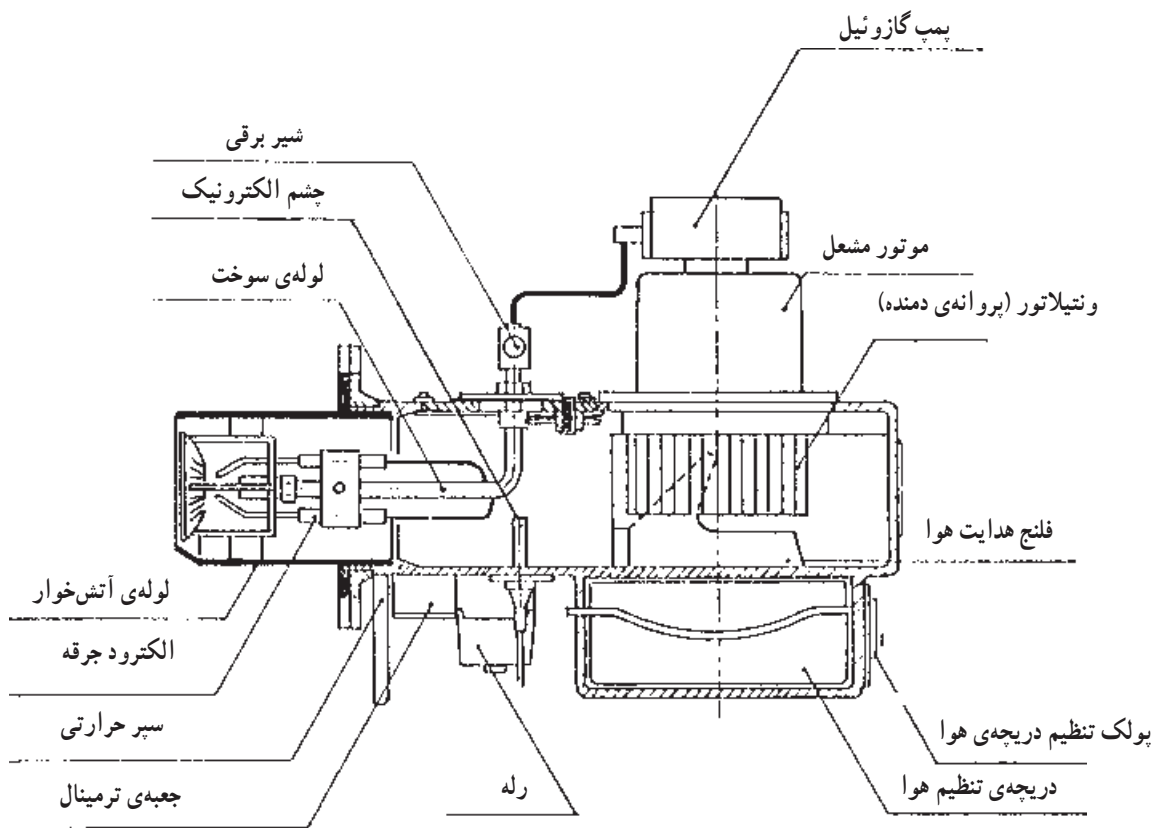
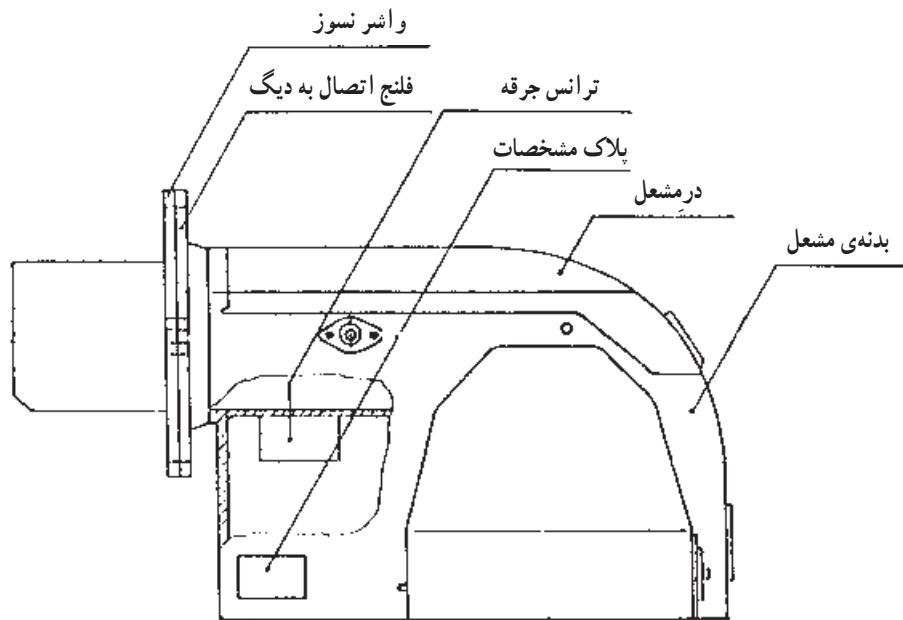
۸- در صورتی که بر روی الکتروموتور محل های مخصوص روغن کاری وجود داشته باشد، عمل روغن کاری را از طریق آنها اجرا کنید.

۹- خروجی تشتک درین و شیلنگ درین را نیز بازدید و



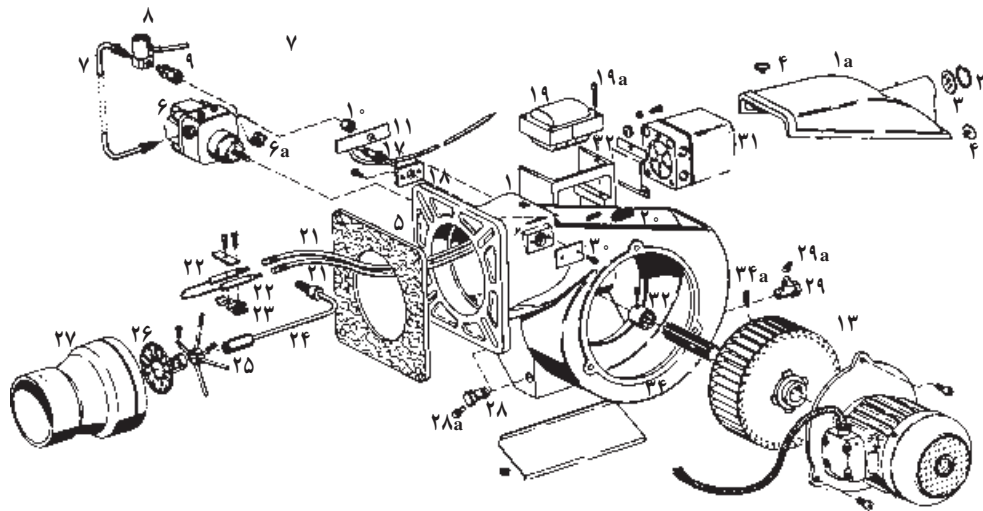
شکل ۱۱-۵- مشعل گازوئیل سوز

شکل ۱۲-۵ یک دستگاه مشعل گازوئیل سوز را در دو نما (روبه‌رو و از بالا) نشان می‌دهد.



شکل ۱۲-۵ - دو نما (نمای روبه‌رو و نمای بالایی) از یک مشعل گازوئیل سوز

در شکل ۱۳-۵ اجزای باز شده‌ی یک مشعل گازوئیل سوز را مشاهده می‌کنید.



- | | |
|-----------------------------------------------------------------------------------------|-------------------------------------------------|
| ۱- بدنه | ۱۷- چشم الکترونیک |
| ۱ a- درپوش | ۱۸- پایه‌ی چشم الکترونیک |
| ۲- رینگ شیشه‌ی دید شعله | ۱۹- ترانسفورماتور جرقه |
| ۳- شیشه‌ی دید شعله | ۲۰- واشر عبور کابل از بدنه |
| ۴- پیچ اتصال درپوش به بدنه | ۲۱- کابل‌های فشار قوی |
| ۵- مقوای نسوزی که حدفاصل مشعل و دیگ قرار می‌گیرد تا حرارت دیگ به بدنه‌ی مشعل منتقل نشود | ۲۲- الکترودهای جرقه |
| ۶- پمپ گازوئیل | ۲۳- پایه‌ی اتصال الکترودها به لوله‌ی شماره‌ی ۲۴ |
| ۷- لوله‌ی اتصال پمپ گازوئیل به شیر مغناطیسی | ۲۴- لوله‌ی حامل سوخت تحت فشار از پمپ به نازل |
| ۸- شیر مغناطیسی | ۲۵- نگه‌دارنده‌ی لوله‌ی حامل سوخت |
| ۹- رابط شیر مغناطیسی و لوله‌ی شماره‌ی ۲۴ | ۲۶- شعله پخش‌کن (چرخاننده‌ی هوا) |
| ۱۰- مهره | ۲۷- لوله‌ی خروج شعله |
| ۱۱- صفحه‌ی اتصال به بدنه | ۲۸- پین نگه‌دارنده‌ی دمپر هوا |
| ۱۲- دمپر تنظیم هوا | ۲۸ a- پیچ بین نگه‌دارنده‌ی دمپر هوا |
| ۱۳- کوپلینگ پلاستیکی | ۲۹- پین تنظیم دمپر هوا |
| ۱۴- محور انتقال حرکت الکتروموتور به پمپ | ۲۹ a- پیچ پین تنظیم دمپر هوا |
| ۱۵- بادبزن (ونتیلاتور) | ۳۰- درپوش |
| ۱۶- الکتروموتور | ۳۱- کنترل خودکار (رله) |
| | ۳۲- پایه‌ی کنترل خودکار |

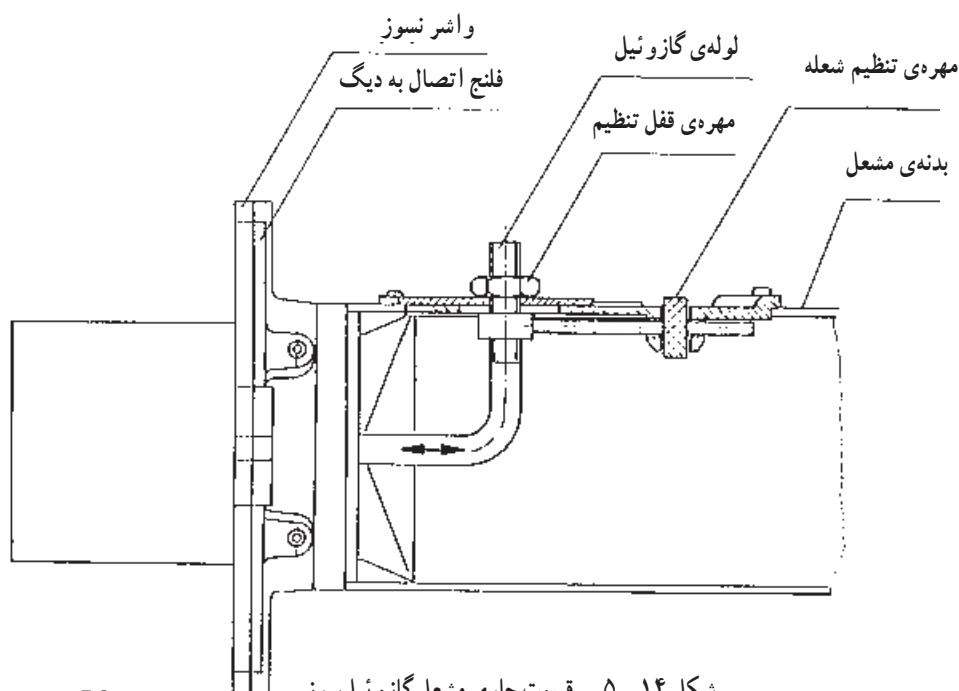
شکل ۱۳-۵ - اجزای مختلف یک مشعل گازوئیل سوز

شعله پخش‌کن، یعنی تثبیت شعله و تضمین بهترین شرایط اختلاط گازوئیل با هوا و در نتیجه احتراق کامل، بایستی مهره‌ی قفل تنظیم را شل کنید تا امکان حرکت مجموعه‌ی شعله پخش‌کن در امتداد محور مشعل به وجود آید. بعد از این کار با پیچاندن مهره‌ی

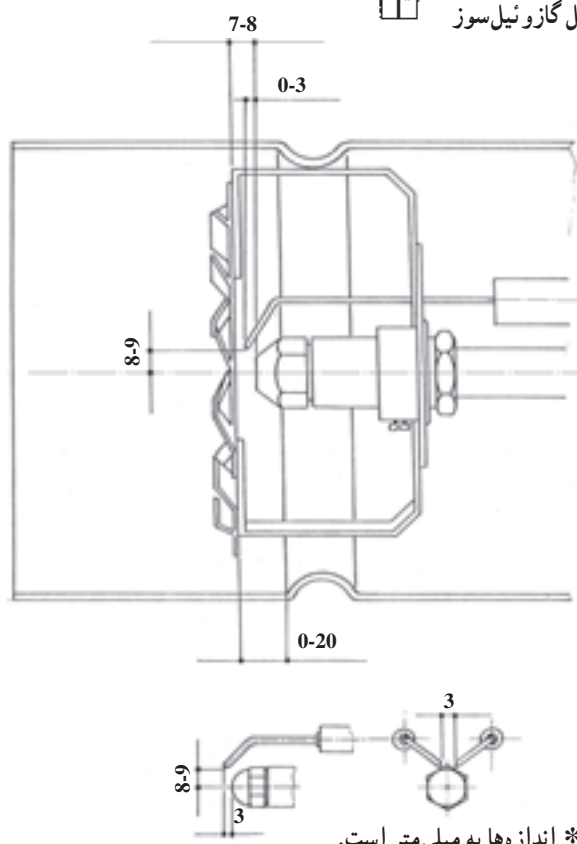
۱-۳-۵- دستور کار شماره‌ی ۵ - تنظیم شعله پخش‌کن و الکترودهای جرقه در شکل ۱۴-۵ قسمت جلوی مشعل، که مربوط به تنظیم شعله پخش‌کن است، نشان داده شده است. برای تنظیم

تنظیم شعله، مجموعه‌ی شعله پخش کن، در امتداد محور مشعل به جلو و عقب رانده می‌شود. این عمل را تا زمانی ادامه دهید که شعله‌ی ایجاد شده به صورت کامل و به رنگ زرد خوش‌رنگ درآید. پس از تنظیم شعله، با سفت کردن مهره‌ی قفل تنظیم به روی بدنه‌ی مشعل، مجموعه‌ی شعله پخش کن به صورت ثابت در محل مورد نظر باقی می‌ماند.

در شکل ۱۴-۵ قسمت جلوی مشعل گازوئیل سوز



شکل ۱۴-۵ - قسمت جلوی مشعل گازوئیل سوز



* اندازه‌ها به میلی‌متر است.

شکل ۱۵-۵ - نحوه‌ی استقرار شعله پخش کن و موقعیت آن نسبت به نازل و فاصله‌ی الکترودهای جرقه نسبت به هم و نسبت به نازل

در شکل ۱۵-۵ موقعیت شعله پخش کن نسبت به نازل و الکترودهای جرقه و هم چنین نحوه‌ی استقرار صحیح الکترودهای جرقه نسبت به هم و نسبت به نازل نشان داده شده است.

مراحل اجرای کار

۱- با قطع فیوز تابلوی برق، مشعل را در حالت خاموش قرار دهید.

۲- با آچار آلن مناسب در مشعل را باز کنید.

۳- لاستیک وایر الکترود را از الکترود جرقه بیرون بکشید.

۴- مهره‌ی مغزی ارتباطی بین شیر برقی و مشعل را با استفاده از دو آچار تخت مناسب باز کنید.

۵- مهره‌ی قفل تنظیم (شکل ۱۴-۵) را با استفاده از آچار تخت شل کنید.

۶- مجموعه‌ی الکترودها، لوله‌ی گازوئیل، نازل و شعله پخش کن را از محل خود خارج کنید.

۷- جهت تنظیم الکترودهای جرقه با استفاده از آچار آلن

۱۱- مجموعه‌ی فوق را در محل خود قرار دهید و پیچ‌های اتصالات و لاستیک وایر الکتروود جرقه را به حالت اولیه برگردانید.

۱۲- فیوز اصلی تابلوی برق را به حالت اولیه برگردانید.

۲-۳-۵- دستور کار شماره‌ی ۶- تعویض بلبرینگ‌های

الکتروموتور مشعل

ابزار و وسایل کار

۱- مشعل

۲- آچار آلن در اندازه‌های مختلف

۳- آچار تخت در اندازه‌های مختلف

۴- دستگاه فولی کش

۵- چکش - پیچ گوشتی (چهارسو - دوسو)

۶- بوش مخصوص و متناسب با اندازه‌ی بلبرینگ

۷- آوومتر

مناسب بست مخصوص نگاه‌دارنده‌ی الکتروودها را شل کنید.

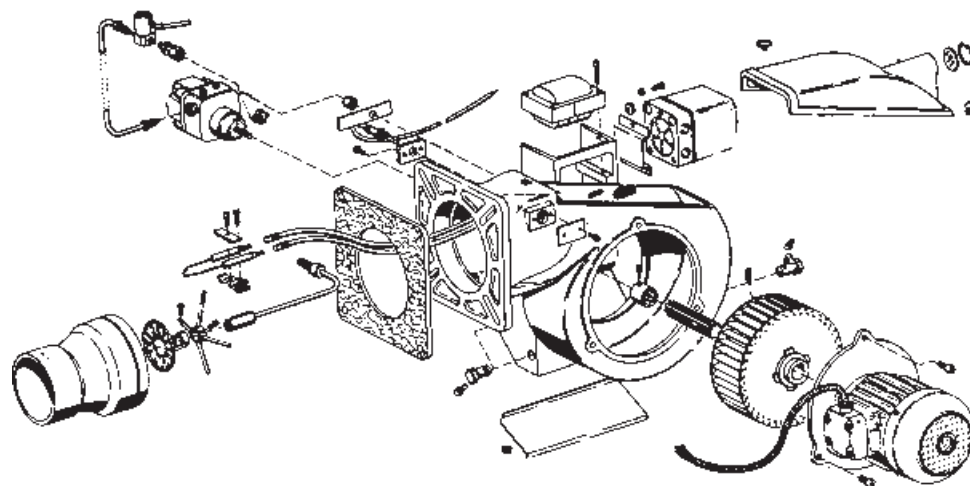
۸- با شل شدن بست فوق، هر دو الکتروود می‌توانند در

امتداد محور مشعل به عقب و جلو و هم‌چنین به دور خود بچرخند.

۹- الکتروودهای جرقه را، مطابق شکل ۱۵-۵، نسبت

به همدیگر ۳ میلی‌متر و نسبت به محور نازل ۹-۸ میلی‌متر تنظیم کنید. کاملاً دقت نمایید که ابعاد و فاصله‌های نشان داده شده در شکل رعایت شده باشد تا از بروز هرگونه جرقه بین الکتروودها و اجزای دیگر مشعل، مانند شعله‌پخش‌کن یا نازل، جلوگیری به عمل آید. جرقه فقط بایستی بین دو سرالکتروودها تشکیل گردد.

۱۰- با آچار آلن یا آچار مناسب دیگری، پیچ گلوبی شعله‌پخش‌کن را شل کنید. مطابق شکل ۱۵-۵، شعله‌پخش‌کن را نسبت به سر نازل و الکتروودها تنظیم و مجدداً پیچ مربوطه را سفت کنید.



شکل ۱۶-۵- نقشه‌ی باز شده (گسترده) یک دستگاه مشعل

مراحل اجرای کار

۵- با باز شدن پیچ‌های مربوطه، به آهستگی، الکتروموتور

را از بدنه‌ی مشعل جدا کنید. به همراه الکتروموتور، ونتیلاتور و کویلینگ پلاستیکی نیز آزاد می‌شود.

۶- بادزن (ونتیلاتور) را با باز کردن پیچ نگاه‌دارنده و

خار روی شفت، بیرون بیاورید. دقت کنید که هنگام بیرون کشیدن ونتیلاتور به آن فشار وارد نیاورید، زیرا پروانه‌ی دمنده از نظر دینامیکی در کارخانه‌ی سازنده بالانس شده است و ممکن است آسیب ببیند.

۱- کلید اصلی برق مشعل را به حالت خاموش برگردانید.

۲- با پیچ گوشتی دوسو یا چهارسو رله‌ی حرارتی را از روی پایه‌ی رله باز کنید.

۳- سرسیم‌های مربوط به الکتروموتور را از روی پایه‌ی رله باز کنید.

۴- پیچ‌های نگاه‌دارنده‌ی الکتروموتور را از روی بدنه‌ی مشعل باز کنید.

مطمئن شوید.

۱۴- پس از مونتاژ کامل مشعل، کلید برق اصلی مشعل را در حضور مری کارگاه وصل کنید و استارت بزنید.

۱۵- به وسیله آمپر متر انبری، جریان عبوری را با جریان نامی مشعل مقایسه کنید. در صورت عبور آمپر بیش از آمپر نامی، مراحل مونتاژ را مجدداً تست کنید.

۱۶- ابزار و وسایل کار را جمع آوری و مرتب کنید و تحویل انبار دهید.

۳-۳-۵- دستور کار شماره ۷ - سرویس

سیستم سوخت رسانی مشعل گازوئیل سوز

ابزار و وسایل کار

۱- آچار آلن در اندازه‌های متفاوت

۲- آچار تخت در اندازه‌های مختلف

۳- پیچ گوهی دو سو و چهار سو

مراحل اجرای کار

۱- فیوز مربوط به مشعل را قطع کنید.

۲- شیر فلکه‌ی گازوئیل را ببندید.

۳- صافی مسیر گازوئیل را باز و تمیز نمایید. در صورت نیاز صافی را تعویض کنید.

۴- صافی داخل پمپ گازوئیل (ورودی پمپ) را با باز کردن درپوش پمپ، که معمولاً به وسیله‌ی چند عدد پیچ آلن خور بسته است، بیرون آورید (شکل‌های ۱۷-۵ و ۱۸-۵).

۷- پیچ‌های نگه‌دارنده‌ی کاور بلبرینگ‌ها را، در دو طرف الکتروموتور، به وسیله‌ی آچار مخصوص باز کنید (آچار مخصوص عکس پیچ گوهی دوسو).

۸- با باز کردن پیچ‌هایی که در امتداد طول بدنه‌ی الکتروموتور ادامه دارند قسمت‌های نگه‌دارنده‌ی بلبرینگ‌ها آزاد می‌شود.

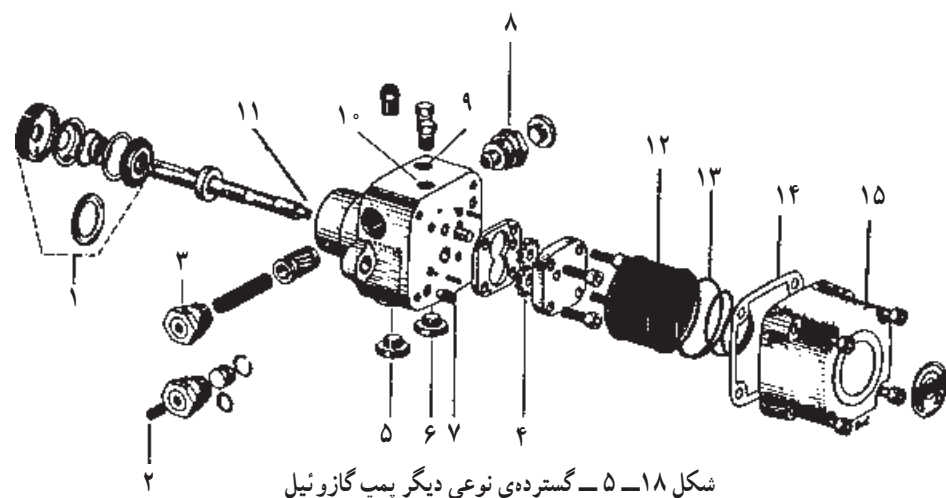
۹- در این موقعیت، با سروته کردن الکتروموتور و وارد آوردن یک ضربه‌ی مناسب به آن، شفت به همراه بلبرینگ‌ها از داخل الکتروموتور خارج می‌شود.

۱۰- به وسیله‌ی فولی کش بلبرینگ‌ها را به آرامی و بدون هیچ‌گونه ضربه‌ی از محل خود خارج کنید.

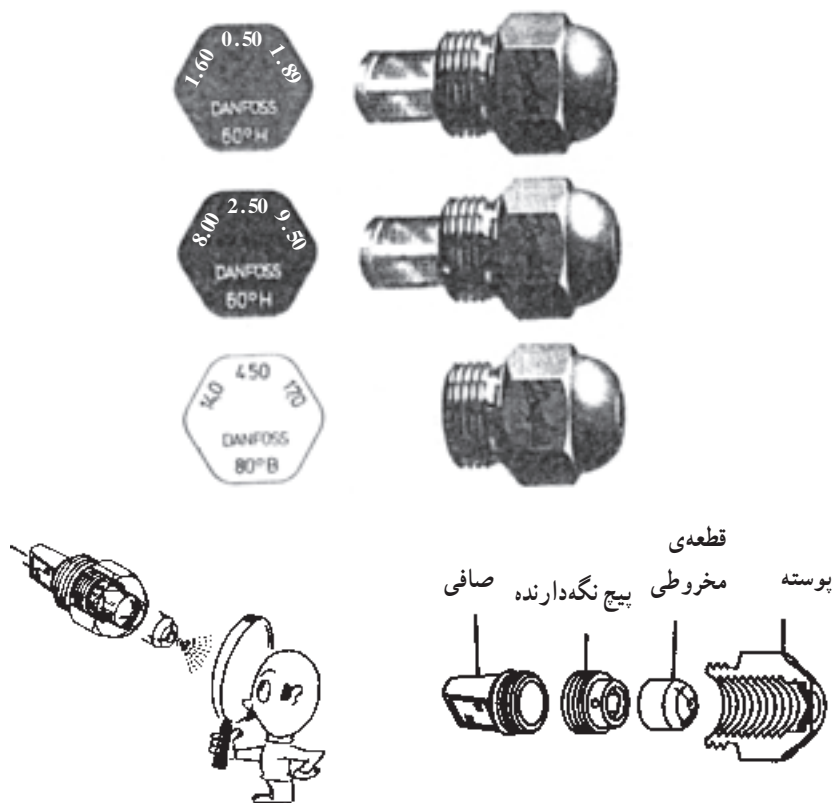
۱۱- در صورتی که بلبرینگ روی شفت سر خورده باشد، لازم است محل بلبرینگ در روی شفت (در کارگاه تراش کاری) به وسیله‌ی جوش برق پر شود سپس آن را متناسب با بلبرینگ مورد نظر تراش دهند.

۱۲- در صورت خراب بودن بلبرینگ، جهت جاگذاری بلبرینگ نو روی شفت، باید بلبرینگ به وسیله‌ی بوش مخصوص (به عنوان مثال از لوله‌ی متناسب با رینگ داخلی بلبرینگ) تا محل مورد نظر جا زده شود.

۱۳- پس از جا زدن بلبرینگ نو، تمام پیچ‌ها و قطعات باز شده را به ترتیب ببندید. در هنگام جا زدن الکتروموتور در داخل بدنه‌ی مشعل، از جا افتادن صحیح کولپینگ پمپ گازوئیل



- ۵- پس از شست و شوی کامل با گازوئیل و تمیز کردن، آن را داخل پمپ قرار دهید و پیچ‌های مربوط را ببندید.
- ۶- نازل را باز و صافی آن را تمیز کنید (شکل ۱۹-۵).
- ۷- تمام مراحل باز شده را مجدداً به حالت اول برگردانید.
- ۸- در حضور مربی کارگاه، فیوز مربوط به مشعل را وصل کنید و مشعل را استارت بزنید.



شکل ۱۹-۵- نازل و انواع

- ۴-۳-۵- مدار برقی (سیم‌کشی) مشعل گازوئیل سوز:
- شکل ۲۰-۵ مربوط به پایه‌ی رله و رله در مشعل‌های گازوئیل سوز می‌باشد. همان‌طوری که مشخص است، روی پایه‌ی رله در ردیف اول ۹ عدد پیچ از شماره‌ی ۱ تا ۹ وجود دارد. در ردیف پایین پایه‌ی رله نیز پیچ‌هایی با حروف A و B و اتصال زمین و پیچ‌های نول نصب شده است.



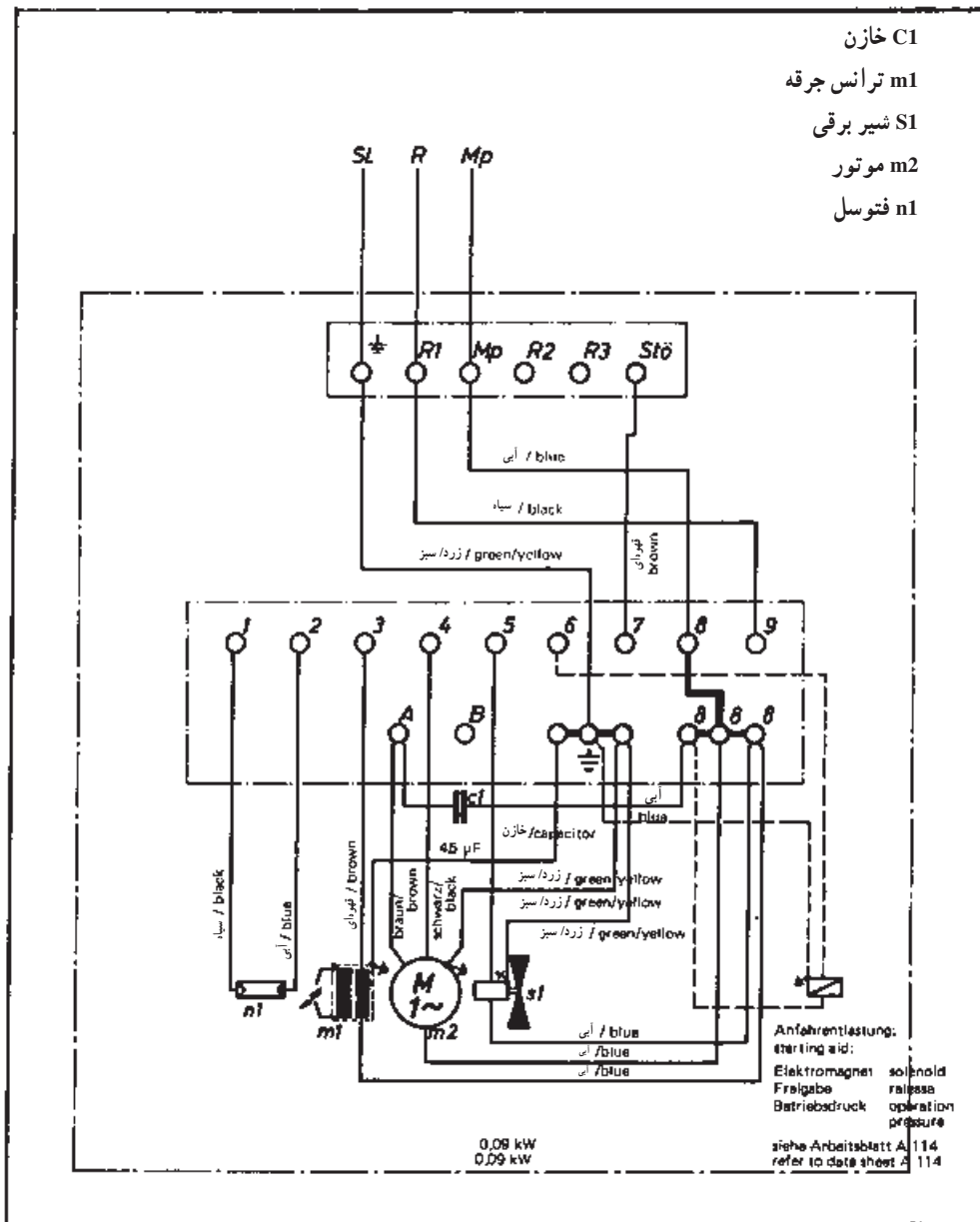
پایه‌ی رله‌ی مشعل گازوئیل سوز



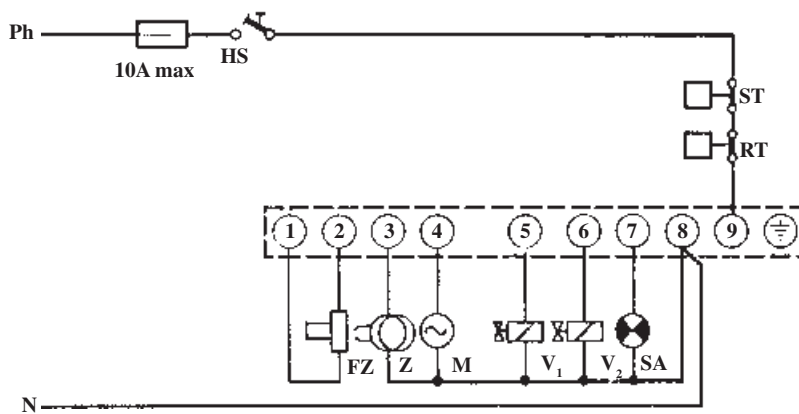
رله‌ی مشعل گازوئیل سوز

شکل ۲۰-۵- یک نمونه پایه‌ی رله و یک نمونه رله

- پيچ شماره ۱ و پيچ شماره ۲، جهت اتصال فتوسل
 (چشم الکترونیک)؛
 پيچ شماره ۳، مربوط به اتصال ترانس جرقه؛
 پيچ شماره ۴، مربوط به اتصال الکتروموتور مشعل؛
 پيچ شماره ۵، مربوط به اتصال شیر برقی شماره ۱ یک
 مشعل؛
 پيچ شماره ۶، مربوط به اتصال شیر برقی شماره ۲
 مشعل (اگر مشعل دارای دو شیر برقی باشد)؛
 پيچ شماره ۷، مربوط به لامپ شاهد (سیگنال) خارجی؛
 پيچ شماره ۸، جهت اتصال سیم نول مشعل؛
 پيچ شماره ۹، جهت اتصال سیم فاز در نظر گرفته
 شده اند.
- شکل ۲۱-۵ مدار برقی گسترده و شکل ۲۲-۵ مدار
 پيچ شماره ۲ اختصاری مشعل گازوئیلی را نشان می دهد.



شکل ۲۱-۵ - مدار برقی گسترده ی یک نوع رله ی مشعل گازوئیلی سوز



- HS کلید اصلی
- ST ترموستات حد (ایمنی)
- RT ترموستات دیگ
- FZ چشم الکترونیکی
- Z ترانس جرقه
- M الکتروموتور
- V₁ شیر مغناطیسی مرحله اول
- V₂ شیر مغناطیسی مرحله دوم
- SA لامپ شاهد (سیگنال) خارجی

شکل ۲۲-۵ - مدار اختصاری یک نوع پایه‌ی رله‌ی مشعل گازوئیل سوز

درآوردید و مشعل را استارت کنید. به وسیله‌ی آمپر متر انبری آمپر مجاز را کنترل کنید.

۶- پس از روشن شدن مشعل و تنظیم شعله‌ی آن و رؤیت مراحل کارکرد هر کدام از قسمت‌ها، با نظر مری، مشعل را خاموش کنید و وسایل و ابزار را تحویل انبار دهید.

— آزمایش کنترل کارکرد صحیح دستگاه مشعل پس از هر نصب یا سرویس دستگاه مشعل آزمایش‌های زیر را اجرا کنید:

۱- روی چشم الکترونیک را ببوشانید و مشعل را روشن کنید؛ رله باید ریست کند.

۲- چشم الکترونیک را در مقابل یک منبع نورانی قرار دهید و مشعل را روشن کنید؛ رله باید ریست کند.

۳- موقعی که مشعل در حال کار عادی است روی چشم الکترونیک را ببوشانید. ترانس جرقه شروع به کار می‌کند و سیکل راه‌اندازی مشعل شروع می‌شود. پس از خاتمه‌ی زمان ایمنی (حداکثر تا ۱۰ ثانیه)، رله باید ریست کند. اگر رله ریست کند، پس از گذشت ۴۰ ثانیه، دستگاه آماده‌ی راه‌اندازی مجدد می‌شود.

۶-۳-۵- عیب‌یابی مشعل گازوئیل سوز: در جدول ۱-۵، بعضی از عیوب مشعل گازوئیل سوز را، با علت احتمالی و طریقه‌ی رفع عیب آن‌ها را، ملاحظه می‌کنید.

۵-۳-۵- دستور کار شماره‌ی ۸ - سیم‌کشی و کنترل یک مشعل گازوئیل سوز

ابزار و وسایل لازم
۱- یک دستگاه مشعل گازوئیل سوز با تمام متعلقات و رله‌ی آن

۲- پیچ‌گوشتی دوسو و چهارسو در اندازه‌های بزرگ و کوچک

۳- آچار تخت در اندازه‌های متفاوت

۴- آوومتر

مراحل اجرای کار

مطابق نقشه‌ی شماره‌ی ۲۱-۵ یا ۲۲-۵، سرسیم‌های وسایل الکتریکی مشعل را به پایه‌ی رله وصل کنید.

۱- فاز مشعل را، پس از گذراندن از فیوز و ترموستات مستغرق روی دیگ، با پیچ شماره‌ی ۹ وصل کنید.

۲- سیم نول را به پیچ شماره‌ی ۸ وصل کنید.

۳- رله‌ی مربوط را با احتیاط در روی پایه جا بزنید و پیچ‌نگه‌دارنده را سفت کنید.

۴- شیلنگ‌های گازوئیل را (با فیلتر مربوط به لوله یا لوله‌های تغذیه و پمپ گازوئیل) وصل و هواگیری کنید.

۵- پس از اطمینان یافتن از پر بودن سیستم از آب، در حضور مری کارگاه، فیوز مربوط به مشعل را به حالت وصل

جدول ۱-۵ - بعضی از عیب‌های مشعل گازوئیل‌سوز و طریقه‌ی رفع عیب و راه‌اندازی آن

ردیف	عیب	علت احتمالی	طریقه‌ی رفع عیب
۱	کلید مشعل را می‌زنیم، مشعل شروع به کار نمی‌کند.	مدار برقی اشکال دارد.	<p>۱- فیوز مدار سوخته است؛ باید تعویض شود.</p> <p>۲- کلید تابلو معیوب است؛ تعویض شود.</p> <p>۳- آکوستات قطع است؛ درجه‌ی تنظیم آن را کنترل کنید.</p> <p>۴- سیم‌کشی مدار قطع است؛ محل قطع شده را بیابید و رفع عیب کنید.</p> <p>۵- رله و یا پایه‌ی رله عیب دارد؛ آن را رفع عیب و یا تعویض کنید.</p>
۲	کلید مشعل را می‌زنیم، موتور مشعل شروع به کار می‌کند، جرقه هم می‌زند ولی مشعل روشن نمی‌شود.	<p>۱- سوخت تمام شده است.</p> <p>۲- شیر برقی خراب است.</p> <p>۳- مدار سوخت بسته است.</p> <p>۴- مدار سوخت هوا دارد.</p> <p>۵- پمپ گازوئیل کار نمی‌کند.</p> <p>۶- رله به شیر برقی فرمان نمی‌دهد.</p>	<p>۱- برای تهیه‌ی سوخت اقدام شود.</p> <p>۲- از شیر برقی رفع عیب شود.</p> <p>۳- کلبه‌ی قسمت‌های مدار شامل شیرها، فیلتر و غیره بازدید شود.</p> <p>۴- مدار، رفع عیب و هواگیری شود.</p> <p>۵- کولپینگ موتور مشعل معیوب است؛ باید تعویض شود.</p> <p>۶- رله یا پایه‌ی رله را بررسی و آن را رفع عیب یا تعویض نمایید.</p>
۳	کلید مشعل را می‌زنیم، موتور مشعل شروع به کار می‌کند. سوخت هم به داخل دیگ پاشیده می‌شود ولی روشن نمی‌شود.	<p>۱- بین الکترودها جرقه نمی‌زند.</p> <p>۲- محل جرقه زدن نسبت به نازل تنظیم نیست.</p> <p>۳- فشار هوای مشعل زیاد است.</p>	<p>۱- فاصله‌ی الکترودها تنظیم نیست؛ فاصله را تنظیم کنید.</p> <p>۲- ترانس جرقه معیوب است، آن را تعویض کنید.</p> <p>۳- سیم‌های رابط بین ترانس و الکترودها قطعی دارد؛ رفع عیب کنید.</p> <p>۱- یکی از الکترودها اتصال بدنه دارد و الکترودهای دیگر در محلی غیر از محل اصلی با بدنه جرقه می‌زند.</p> <p>۲- محل جرقه زدن نسبت به سوخت تنظیم نیست، آن را تنظیم کنید.</p> <p>۱- دریچه‌ی هوای مشعل را تنظیم کنید.</p>
۴	کلید مشعل را می‌زنیم، موتور شروع به کار می‌کند، سوخت به داخل دیگ هدایت می‌شود. جرقه هم ایجاد می‌شود ولی دستگاه روشن نمی‌شود.	<p>۱- سوخت به‌طور صحیح پودر نمی‌شود.</p> <p>۲- محل جرقه زدن نسبت به نازل تنظیم نیست.</p>	<p>۱- فشار تغذیه‌ی سوخت به نازل کم است. به وسیله‌ی پیچ تنظیم فشار، میزان فشار و میزان سوخت را تنظیم کنید.</p> <p>۲- محل جرقه زدن نسبت به سوخت تنظیم نیست، آن را تنظیم کنید.</p>

ردیف	عیب	علت احتمالی	طریقه‌ی رفع عیب
۵	مشعل روشن می‌شود و بلافاصله خاموش می‌گردد.	۱- چشم الکترونیک کثیف و یا معیوب است. ۲- طریقه‌ی اشتعال صحیح نیست. ۳- کنترل رله معیوب است. ۴- خازن الکتروموتور ضعیف شده است. ۵- مدار سوخت، هوا و یا آب دارد.	۱- چشم الکترونیک را تمیز و یا تعویض کنید. ۲- فشار سوخت و یا میزان هوا تنظیم نیست، باید تنظیم شود. ۳- کنترل رله تعویض شود. ۴- خازن باید تعویض شود. ۵- مدار، باید رفع عیب و هواگیری گردد. اگر در داخل سوخت آب وجود دارد باید آب از مخزن خارج شود.
۶	کلید مشعل را می‌زنیم. مشعل روشن می‌شود ولی مدتی بعد شعله پر دود شده و پس زده یا خاموش می‌شود.	۱- مجرای عبور گازهای ناشی از احتراق (دود) گرفته شده است. ۲- کانال دودکش مسدود است.	۱- دیگ را تمیز کنید. ۲- دودکش را باز و آن را رفع عیب کنید.

۴-۵- مشعل گازسوز

در شکل ۲۳-۵ نمونه‌ای از مشعل گازسوز دمنده‌دار نشان داده شده است.



شکل ۲۳-۵- مشعل گازسوز دمنده‌دار

۱-۴-۵- دستور کار شماره ۹ - تنظیم مشعل

گازسوز

ابزار و وسایل لازم

۱- یک دستگاه مشعل گازسوز

۲- آچار آلن در اندازه‌های متفاوت

۳- آچار تخت در اندازه‌های مختلف

۴- آومتر (آمپر متر انبری)

مراحل اجرای کار

۱- کلید اصلی برق ورودی به مشعل را قطع کنید.

۲- با یک آچار مناسب در مشعل را باز کنید.

۳- مهره ماسوره یا مهره لوله‌ی ورود گاز به داخل

مشعل را باز کنید.

۴- دو عدد پیچ نگه‌دارنده‌ی لوله‌ی گاز را که بعد از

شیربرقی در بدنه‌ی مشعل قرار دارد شل کنید.

۵- مجموعه‌ی لوله‌ی گاز، الکتروود جرقه و الکتروود یون

شبکه‌ی احتراق را بیرون آورید.

۶- پیچ روی بست الکتروود جرقه و الکتروود یون را شل

کنید.

۷- فاصله‌ی میان الکتروود جرقه و شبکه‌ی احتراق و یا

فاصله‌ی میان دو الکتروود جرقه از هم در مدل‌های دیگر را حداقل

۳ میلی‌متر تنظیم کنید.

دقت کنید که فاصله‌ی میان الکتروودهای جرقه (از نقاط

فلزی قسمت‌های دیگر مشعل) به اندازه‌ای باشد که امکان جرقه

زدن بین الکتروود و این قسمت‌های فلزی وجود نداشته باشد.

این فاصله‌ها باید حداقل ۳ میلی‌متر باشد.

۸- فاصله‌ی هوایی بین میله‌ی زمین (عصایی) و میله‌ی

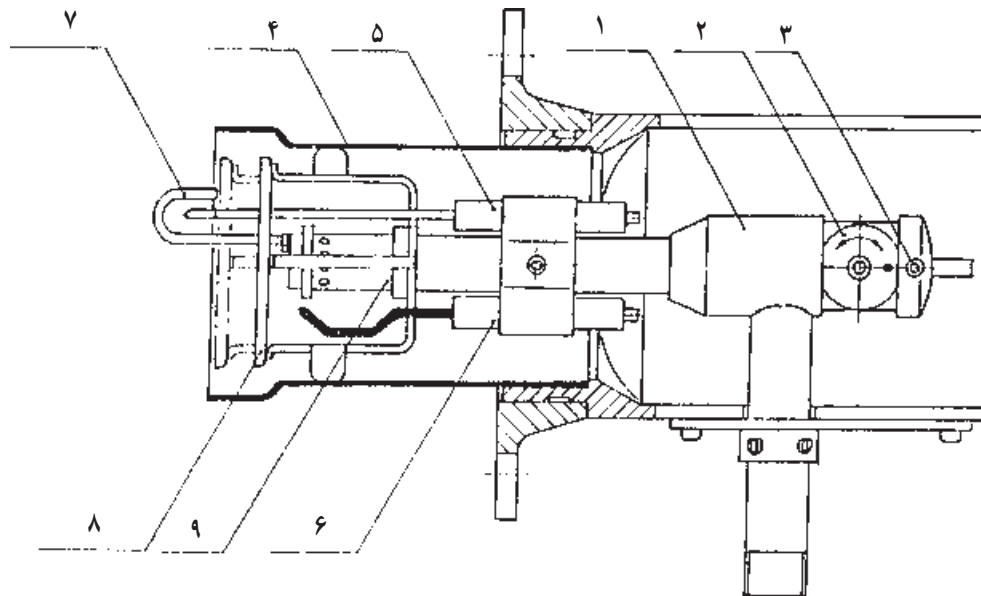
یونیزاسیون (الکتروود یون)، را ۳ تا ۵ میلی‌متر تنظیم کنید. دقت

کنید که میله‌ی یونیزاسیون با بدنه‌ی مشعل تماس نداشته باشد.

۹- مجموعه را در محل خود ببندید.

۱۰- برای تنظیم شبکه‌ی احتراق، پیچ قفل‌کننده (۳) را

شل کنید (شکل ۲۴-۵).



۶- الکتروود جرقه

۷- میله‌ی زمین (عصایی)

۸- شعله پخش‌کن

۹- شبکه‌ی احتراق

۱- لوله‌ی حامل گاز

۲- بادامک تنظیم شعله

۳- پیچ قفل‌کننده

۴- لوله‌ی آتش‌خوار

۵- میله‌ی یونیزاسیون

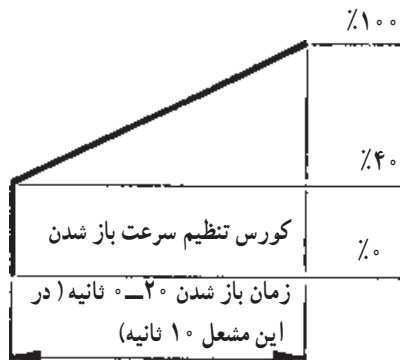
شکل ۲۴-۵ - قسمت جلوی مشعل گازسوز

عبوری به مشعل را مشاهده و آن را با آمپر نامی دستگاه مقایسه کنید. در صورت مغایرت حتماً مشعل را خاموش و علت یابی کنید (شفت الکتروموتور، دمنده و قسمت‌های گردنده را واریسی کنید).

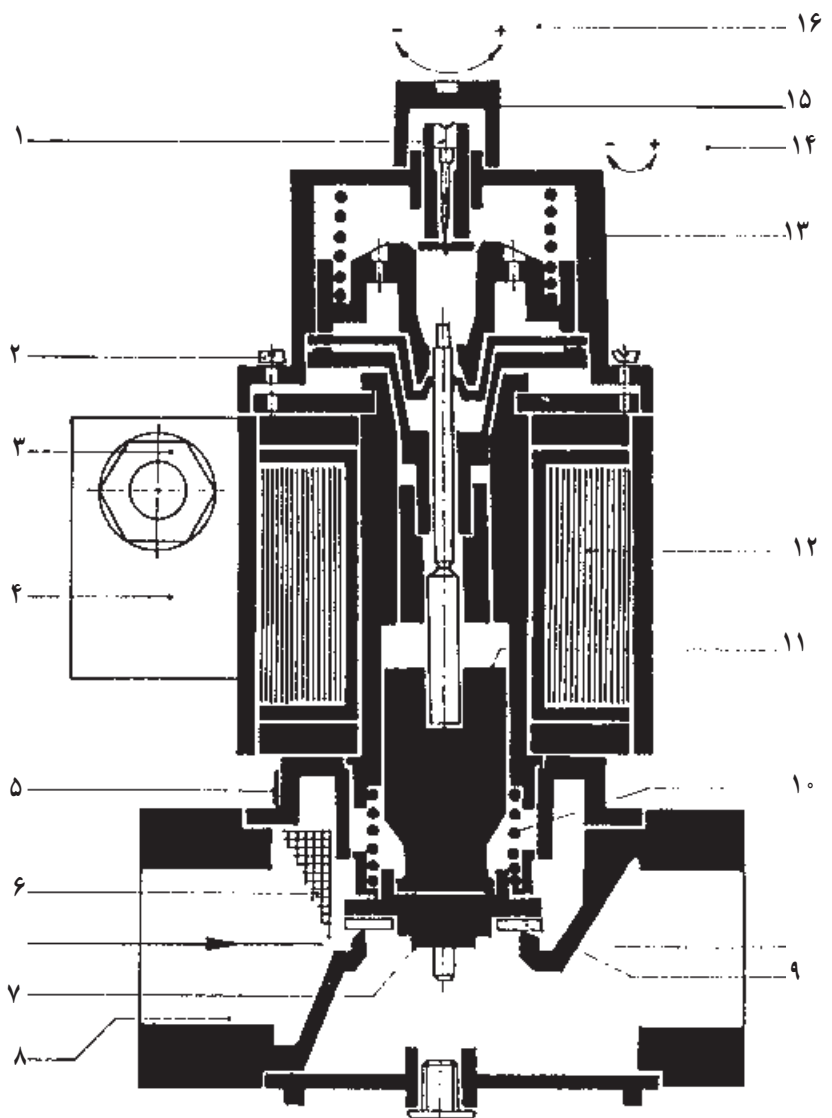
۱۶- پس از اطمینان از کارکرد صحیح مشعل، ابزار و وسایل کار خود را جمع‌آوری نمایید و تحویل انبار دهید.

۲-۴-۵- شیر برقی مشعل گازسوز

شکل ۲۵-۵ برش شیر برقی است که در مشعل‌های یک مرحله‌ای گازسوز نصب می‌شود و قابل تنظیم (تدریجی) است.



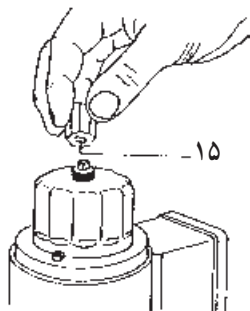
- ۱- پیچ تنظیم مقدار اولیه
- ۲- پیچ استوانه‌ای قفل‌کننده
- ۳- گلند کابل
- ۴- جعبه ترمینال
- ۵- پلاک مشخصات
- ۶- فیلتر
- ۷- صفحه شیر
- ۸- محفظه شیر
- ۹- واشر آب‌بندی
- ۱۰- فنر قطع‌کننده
- ۱۱- هسته شیر
- ۱۲- سیم پیچ
- ۱۳- فلکه تنظیم مقدار نهایی گاز
- ۱۴- تنظیم مقدار نهایی گاز
- ۱۵- آچار تنظیم مقدار اولیه گاز
- ۱۶- تنظیم مقدار اولیه گاز



شکل ۲۵-۵- برش یک دستگاه شیر برقی تدریجی مشعل گازسوز

میلی بار (mbar) قرار گرفته باشد. بعد از کنترل موارد بالا، نسبت به تنظیم شیر برقی و متناسب با محفظه‌ی احتراق، اقدام می‌شود. باید توجه داشت که طول شعله از $\frac{3}{4}$ محفظه‌ی احتراق تجاوز نکند و تحت هیچ شرایطی شعله به صفحه‌ی انتهایی محفظه‌ی احتراق (دیگ) برخورد ننماید.

شیر برقی گاز (نوع تدریجی)، دارای دو سیستم تنظیم به شرح زیر است (شکل ۲۶-۵):



شکل ۲۶-۵ - تنظیم میزان گاز برای استارت اولیه

قسمت‌های مختلف و اجزای تشکیل دهنده‌ی شیر در زیر آمده است:

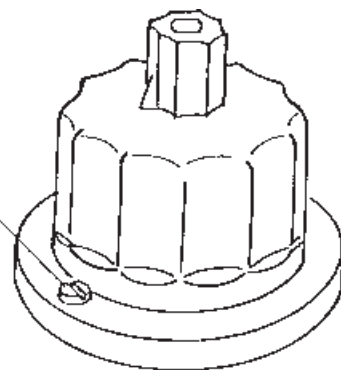
شیر برقی مزبور دارای یک سیستم قابل تنظیم برای باز شدن اولیه است. شیر، تدریجاً باز می‌شود تا شعله به وضعیت نهایی خود برسد. حداکثر زمان باز شدن شیر ۲۰ ثانیه است و شیر در مدت یک ثانیه بسته می‌شود.

همان‌طور که در دیاگرام، کورس تنظیم سرعت باز شدن مشخص است، در مدت زمان صفر تا ۲۰ ثانیه شیر برقی تدریجاً به حالت کاملاً باز درمی‌آید ولی زمان خاموش شدن، در مدت یک ثانیه، مسیر را می‌بندد.

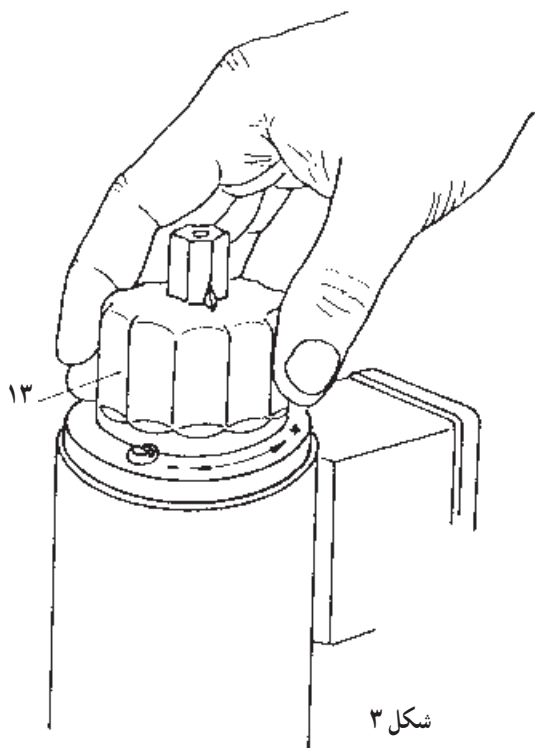
(۴۰٪ شیر به محض فعال شدن شیر برقی و ۶۰٪ بقیه

به تدریج در مدت زمان ذکر شده باز می‌شود.)

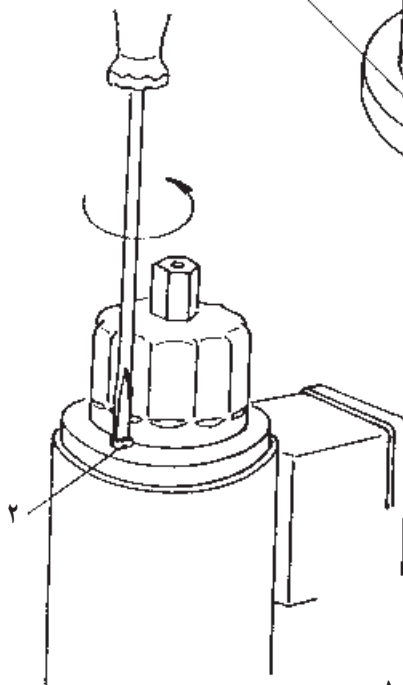
قبل از اقدام به تنظیم شیر برقی تدریجی، باید از نداشتن نشتی شیلنگ‌های ارتباطی گاز به مجموعه‌ی مشعل، اطمینان حاصل کنیم. هم‌چنین باید تنظیم کلید فشاری گاز روی عدد ۵



شکل ۲



شکل ۳



شکل ۱

شکل ۲۷-۵ - نحوه‌ی تنظیم مقدار گاز

می‌تواند، از ۱/۸ الی ۶۰ متر مکعب در ساعت، گاز را از خود عبور دهد که این میزان، بسته به نوع محفظه‌ی احتراق و میزان هوای در نظر گرفته شده، می‌تواند تنظیم گردد.

تنظیم مقدار جریان گاز به شرح زیر است :

ابتدا پیچ استوانه‌ای قفل‌کننده، مطابق شکل‌های الف و ب (شکل ۲۸-۵)، کمی باز شود. سپس، با چرخاندن فلکه‌ی تنظیم مقدار نهایی گاز (۱۳)، می‌توان در جهت عکس عقربه‌های ساعت میزان گاز عبوری را زیاد کرد و برعکس. بعد از تنظیم باید پیچ (۲) محکم گردد.

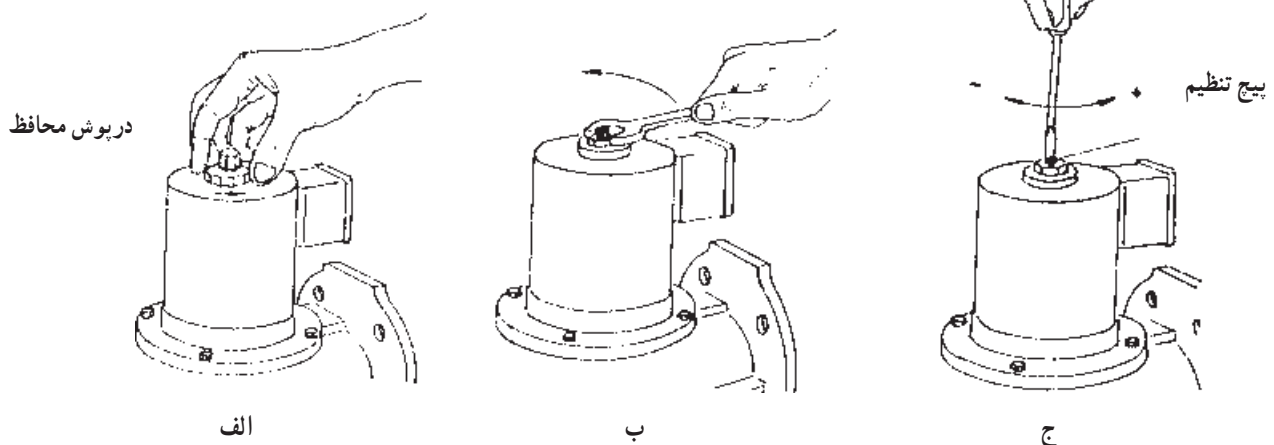
۱- تنظیم شیر برای زمان باز شدن کامل آن (شکل ۲۶-۵).

۲- تنظیم شیر برای مقدار جریان گاز (شکل ۲۷-۵).

برای تنظیم زمان باز شدن کامل شیر باید درپوش ۱۵ را باز کرد (شکل ۲۸-۵) و با چرخاندن پیچ تنظیم، در جهت عکس عقربه‌های ساعت، زمان باز شدن کامل را کم کرد و برعکس.

شیر برقی تدریجی، بسته به میزان افت فشار ناشی از عبور جریان گاز از آن، می‌تواند در دبی‌های حجمی متفاوت عمل

نماید. به عنوان مثال، یک نوع شیر گاز تدریجی در اندازه‌ی $\frac{1}{2}$ "



شکل ۲۸-۵ - نحوه‌ی تنظیم شیر برقی

۳-۴-۵- دستور کار شماره‌ی ۱۰ - تنظیم دهید.

۲- کلید فشار گاز را روی عدد ۵ میلی‌بار (mbar) تنظیم

کنید.

۳- به وسیله‌ی آب‌صابون از نداشتن نشت گاز، اطمینان

حاصل کنید.

۴- پس از اطمینان از نداشتن نشتی در اتصالات و

شیرآلات مشعل، درپوش شیر برقی را باز کنید.

۵- به وسیله‌ی درپوش شیر، زمان باز شدن کامل شیر را

تنظیم کنید.

شیر برقی مشعل گازسوز

ابزار و وسایل لازم

۱- مشعل گازی

۲- آچار آلن در اندازه‌های متفاوت

۳- آچار تخت در اندازه‌های مختلف

۴- پیچ گوشتی چهارسو و دوسو

مراحل اجرای کار

۱- شیر دستی گاز ورودی به مشعل را به حالت باز قرار

۶- در حضور مربي کارگاه مشعل را روشن کنید.

۱۰- در حضور مربي کارگاه، پس از بحث و تبادل نظر

در خصوص تنظيم شعله، مشعل را خاموش کنید.

۱۱- وسايل و ابزار را جمع کنید و تحويل انبار دهید.

۴-۴-۵- سيم کشي مشعل گازسوز: نقشه‌ی گسترده‌ی

(شکل ۳۰-۵) مربوط است به سيم کشي داخل مشعل، که توسط

کارخانه‌ی سازنده صورت گرفته است. شکل ۳۱-۵ مربوط به

سيم کشي خارج مشعل است که توسط نصاب باید در محل اجرا

گردد.

۷- برای تنظيم شير برقی جهت عبور جریان گاز به میزان

مورد نیاز، که بستگی به نوع محفظه‌ی احتراق و میزان هوای

در نظر گرفته شده برای احتراق را دارد، باید پیچ قفل کننده

(شماره‌ی ۲) را به وسیله‌ی پیچ گوشتی شل کنید (شکل ۲۷-۵).

۸- سپس با چرخاندن فلکه‌ی تنظيم مقدار نهایی گاز

(شماره‌ی ۱۳ از شکل ۲۵-۵)، میزان گاز عبوری از شیر را

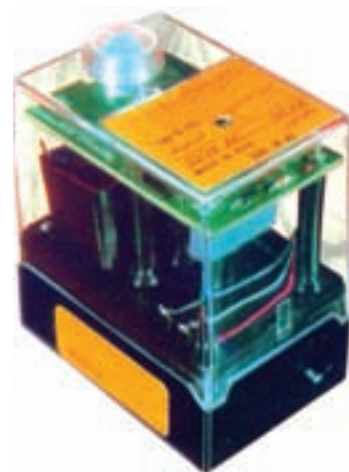
تنظيم کنید.

۹- بعد از تنظيم میزان نهایی گاز عبوری از شیر، پیچ

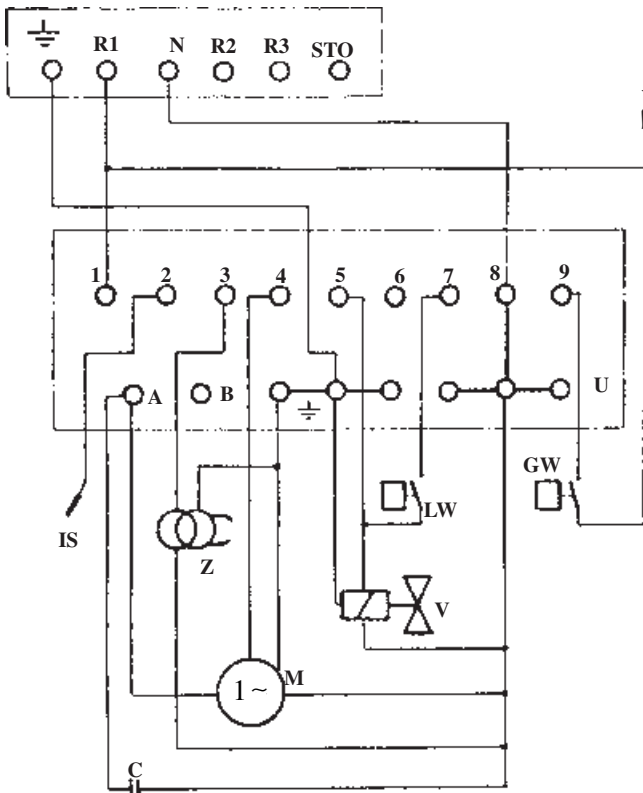
پایه‌ی رله



رله‌ی مشعل

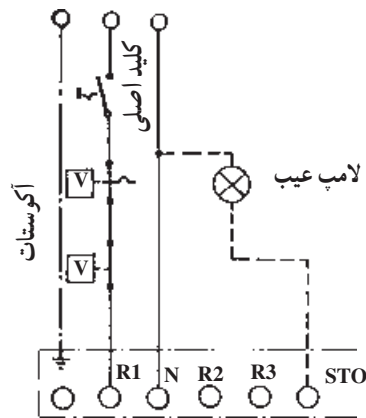


شکل ۲۹-۵- رله‌ی مشعل گازسوز و پایه‌ی آن



U رله
 GW کلید کنترل فشار گاز
 LW کلید کنترل فشار هوا
 M موتور
 V شیر برقی
 Z ترانس جرقه
 IS یون
 C خازن

شکل ۳۰-۵-سیم کشی داخل مشعل



شکل ۳۱-۵-سیم کشی بیرون مشعل

رله جدا شود. این کار توسط مربی کارگاه اجرا شود.
 ۳- مشعل را در سیم‌های مربوط به قسمت‌های مختلف مشخص نمایید و به ترمینال مربوط در پایه‌ی رله (مطابق شکل ۳۰-۵) وصل کنید.
 ۴- سیم کشی بیرون مشعل را مطابق شکل ۳۱-۵ اجرا کنید.
 ۵- پس از تأیید صحت سیم کشی توسط مربی کارگاه و در حضور وی، فیوز اصلی و کلید اصلی برق را در حالت وصل قرار دهید و مشعل را روشن کنید.
 در جدول ۲-۵، علل احتمالی و چگونگی رفع عیب آن‌ها را در مشعل گازی دمنده‌دار ملاحظه می‌کنید.

۵-۴-۵- دستور کار شماره‌ی ۱۱ - سیم کشی

مشعل گازسوز:

ابزار و وسایل لازم

۱- مشعل گازسوز

۲- پیچ‌گوشتی دوسو و چهارسو

۳- آچار آلن در اندازه‌های مختلف

۴- آچار تخت در اندازه‌های مختلف

مراحل اجرای کار

۱- ارتباط تابلوی برق به مشعل را توسط کلید و یا فیوز

اصلی قطع کنید.

۲- سر سیم‌های قسمت‌های مختلف مشعل از پایه‌ی

جدول ۲-۵ - بعضی از عیب‌های مشعل گازسوز و طریقه‌ی رفع عیب و راه‌اندازی آن‌ها

طریقه‌ی رفع عیب	علت احتمالی	عیب
<p>۱- شیر گاز را باز کنید. ۲- درجه‌ی فشار کلید فشار گاز شهر را تنظیم کنید. ۳- مدار کلید فشار گاز را برای تداوم چک کنید. ۴- رله را بردارید و با استفاده از اهم‌متر، مدار کلید فشار هوا را چک کنید که اتصالی نداشته باشد.</p>	<p>۱- شیر گاز بسته است. ۲- کلید فشار گاز روی فشاری بالاتر از فشار گاز شهر تنظیم شده است. ۳- مدار کلید فشار گاز قطع شده است. ۴- مدار کلید فشار هوا اتصالی کرده است.</p>	<p>۱ برق وصل است ولی موتور مشعل روشن نمی‌شود.</p>
<p>۱- کنترل رله را باز نمایید و با استفاده از اهم‌متر، اتصال مدار الکتروود حس شعله را به بدنه‌ی مشعل چک کنید.</p>	<p>۱- سیم الکتروود (یون) حس شعله یا مدار آن به بدنه‌ی مشعل اتصالی دارد.</p>	<p>۲ موتور روشن می‌شود و بعد از چند ثانیه رله اعلام خطر (ریست) می‌کند.</p>
<p>۱- کویلینگ ارتباط بین موتور و فن خراب است و باید تعویض شود. ۲- دمپر تنظیم هوای ورودی را، که بسته است، باز کنید. ۳- کلید فشار هوای مشعل را تعویض نمایید. ۴- درجه‌ی تنظیم را کم کنید و برای چک کردن، مدار کلید فشار کنترل هوا را بردارید و با استفاده از یک سیم و با احتیاط موتور را روشن کنید. سپس با استفاده از اهم‌متر، مدار کلید فشار هوا را چک کنید. ۵- محل قطع شده را بیابید و رفع عیب کنید. ۶- کلید گریز از مرکز را به طریق زیر رفع عیب کنید: ۱- کویلینگ و یا کلید گریز از مرکز را تعویض نمایید. ۲- کلید گریز از مرکز تعویض شود. ۷- کلید فشار هوای مشعل را تعویض نمایید.</p>	<p>۱- اتصال فن به موتور باز شده است. ۲- مجرای ورودی هوای مشعل مسدود شده است. ۳- کلید فشار هوای مشعل روی فشار زیاد تنظیم شده است. ۴- مدار کلید فشار هوای مشعل قطع شده است. ۵- لوله‌ی فشار هوا در داخل پوسته‌ی مشعل قرار نگرفته است. ۶- در مواردی که کلید فشار هوا به صورت گریز از مرکز است: ۱- کویلینگ کلید ساییده شده است. ۲- میکروسوئیچ‌ها وصل نمی‌کند. ۷- کلید فشار هوای مشعل خراب شده است.</p>	<p>۳ موتور به طور دائم روشن می‌ماند و هیچ اتفاق دیگری نمی‌افتد.</p>
<p>۱- محل آن‌ها را تعویض کنید. ۲- محل قطع شده را بیابید و رفع عیب کنید. ۳- محل اتصالی را بیابید و رفع عیب کنید. ۴- الکتروودهای جرقه‌زن را به عقب بکشید تا به اندازه‌ی چند میلی‌متر از شعله فاصله بگیرند. ۵- محل استقرار آن را اصلاح کنید.</p>	<p>۱- اتصالات فاز و نول جا به جا شده‌اند. ۲- مدار حس شعله قطع است. ۳- الکتروود جرقه‌زن به بدنه‌ی مشعل اتصال دارد. ۴- الکتروودهای جرقه‌زن در داخل شعله و در مجاورت الکتروود حس شعله قرار دارد. ۵- الکتروود حس‌کننده‌ی شعله در داخل شعله قرار ندارد.</p>	<p>۴ پس از گذشت زمان تخلیه‌ی اجباری دیگ، مشعل روشن می‌شود اما پس از چند لحظه خاموش می‌شود.</p>

ردیف	عیب	علت احتمالی	طریقه‌ی رفع عیب
۵	پس از گذشت زمان تخلیه‌ی اجباری دیگ، مشعل جرقه می‌زند و شیر باز می‌شود اما شعله روشن نمی‌شود.	۱- نسبت اختلاط گاز و هوا درست نیست. ۲- الکترودهای جرقه‌زن درست تنظیم نشده و درست جرقه نمی‌زنند.	۱- دمپر هوا و شیر گاز را تنظیم کنید. ۲- محل استقرار جرقه‌ها را اصلاح کنید.
۶	پس از تخلیه‌ی اجباری دیگ، مشعل مشتعل می‌شود اما بلافاصله خاموش و عمل تخلیه تکرار می‌شود.	درجه‌ی کلید فشار هوا زیاد است.	درجه‌ی کلید فشار هوا را کم کنید.
۷	مشعل مشتعل می‌شود اما پس از مدتی دوباره خاموش می‌گردد.	شعله به اندازه‌ی کافی بلند نیست.	عبور گاز را زیاد کنید.
۸	پس از گذشت زمان تخلیه‌ی اجباری، مشعل جرقه نمی‌زند.	۱- فاصله‌ی الکترودهای جرقه با بدنه زیاد است. ۲- ترانسفورماتور جرقه سوخته است. ۳- ولتاژ برق کم است.	۱- فاصله‌ی آن‌ها را تنظیم کنید. ۲- ترانس را تعویض کنید. ۳- در صورت نیاز یک عدد ترانس اتوماتیک در مدار نصب کنید.
۹	پس از گذشت زمان تخلیه‌ی اجباری، شیر گاز باز نمی‌شود.	۱- ولتاژ برق کم است. ۲- بوبین شیر سولونوئیدی گاز سوخته است.	۱- برای ولتاژهای حدوداً کم‌تر از ۱۷۰ ولت این اتفاق می‌افتد. در صورت نیاز، یک عدد ترانس اتوماتیک در مدار نصب کنید. ۲- بوبین شیر برقی را تعویض کنید.

اگر در هریک از موارد فوق، پس از برطرف کردن اشکال موجود، باز هم عیب هم‌چنان باقی بماند، معلوم می‌شود که کنترل رله معیوب است. توجه داشته باشید که رله در اثر بروز اشکالاتی در مدارات الکتریکی مشعل و یا نوسانات غیراستاندارد برق می‌سوزد. لذا همیشه قبل از نصب رله‌ی جدید، عیب را پیدا و برطرف کنید. زیرا همان عیب باعث سوختن رله‌ی جدید خواهد شد.

۵-۵-۵- مشعل گاز سوز اتمسفریک

۵-۵-۱- دستور کار شماره‌ی ۱۲ - تنظیم و

تعویض قطعات مشعل گاز سوز اتمسفریک

۱- تنظیم شعله‌ی پیلوت

برای تنظیم شعله‌ی پیلوت، پیچ برنجی را مطابق شکل ۳۲-۵ با آچار پیچ‌گوشتی می‌چرخانیم. چرخش در جهت عقربه‌های ساعت، شعله‌ی پیلوت را کم و در جهت عکس زیاد می‌کند. شعله‌ی پیلوت باید به رنگ آبی کم‌رنگ بوده و از نوک ترموکوپل به فاصله‌ی ۱۰ تا ۱۳ میلی‌متر با آن در تماس باشد و شعله‌ی پیلوت، حداقل ۵ میلی‌متر، در مقابل دهانه‌ی ونتوری باشد.



شکل ۳۲-۵ - تنظیم شعله‌ی پیلوت

۲- تنظیم شعله‌ی اصلی

برای تنظیم شعله‌ی اصلی، پیچ درپوش را مطابق شکل ۳۳-۵ بردارید و با چرخاندن پیچ پلاستیکی در جهت عقربه‌های ساعت، شعله زیاد و در جهت عکس آن کم می‌شود.



شکل ۳۳-۵ - تنظیم شعله‌ی اصلی

۳- خاموش کردن موقت مشعل

کلید برق را از تابلو قطع کنید. در این حالت شعله‌ی پیلوت باقی می‌ماند و شعله‌ی اصلی، روشن نمی‌شود.

۴- خاموش کردن دائم مشعل

همین که دکمه‌ی قرمز را فشار دهید، پیلوت و شعله‌ی اصلی قطع می‌گردد (شکل ۳۴-۵).



شکل ۳۴-۵ - خاموش کردن دائم مشعل

۵- تنظیم سه‌راهی دامپر

در صورتی که شعله‌ی پیلوت از محل خود جدا شود و یا به عبارتی پرش داشته باشد، دریچه‌ی سه‌راهی دامپر روی دودکش را بیش‌تر باز کنید تا اشکال برطرف شود. چنان‌چه شعله به داخل مشعل کشیده شود و یا بوی گاز نسوخته استشمام گردد سه‌راهی دامپر را باید کاملاً بسته نگه داشت.

۶- تعویض الکتروود جرقه

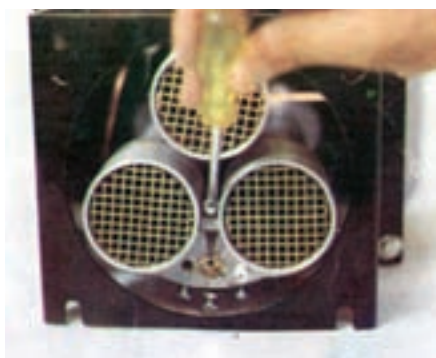
در صورتی که چینی الکتروود شکسته شود یا ترک برداشته باشد، آن را تعویض کنید. مطابق شکل ۳۵-۵، با شل کردن پیچ الکتروود جرقه و خارج کردن فیش الکتریکی انتهای الکتروود، آن را خارج کنید و الکتروود سالم را در محل مربوط قرار دهید. سپس پیچ را محکم و فیش اتصال را وصل نمایید.



شکل ۳۵-۵ - تعویض الکتروود جرقه

۷- تعویض ترموکوپل

در صورتی که شعله‌ی پیلوت ثابت نشود و عیب به ترموکوپل مربوط باشد (مطابق شکل ۳۶-۵)، با شل کردن پیچ، ترموکوپل آزاد می‌شود. ضمناً باید اتصال آن را از بوبین آزاد کرد و ترموکوپل سالم را در محل صحیح نصب نمود.

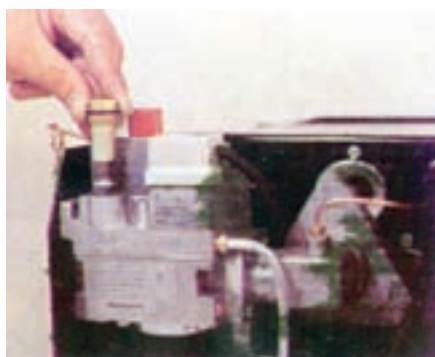


شکل ۳۶-۵ - تعویض ترموکوپل

۸- تعویض بوبین

در صورتی که شعله‌ی پیلوت ثابت نشود و عیب مربوط به بوبین باشد، مطابق شکل ۳۷-۵، با باز کردن مهره‌ی برنجی، بوبین معیوب را خارج سازید و بوبین سالم را در محل آن قرار دهید. سپس مهره را محکم کنید.

۲-۵-۵- عیب یابی مشعل گاز سوز آتمسفریک: در جدول ۳-۵، عیوب، علل احتمالی و چگونگی رفع عیب آن‌ها؛ در مشعل‌های گازی آتمسفریک ملاحظه می‌کنید.



شکل ۳۷- ۵- تعویض بوبین

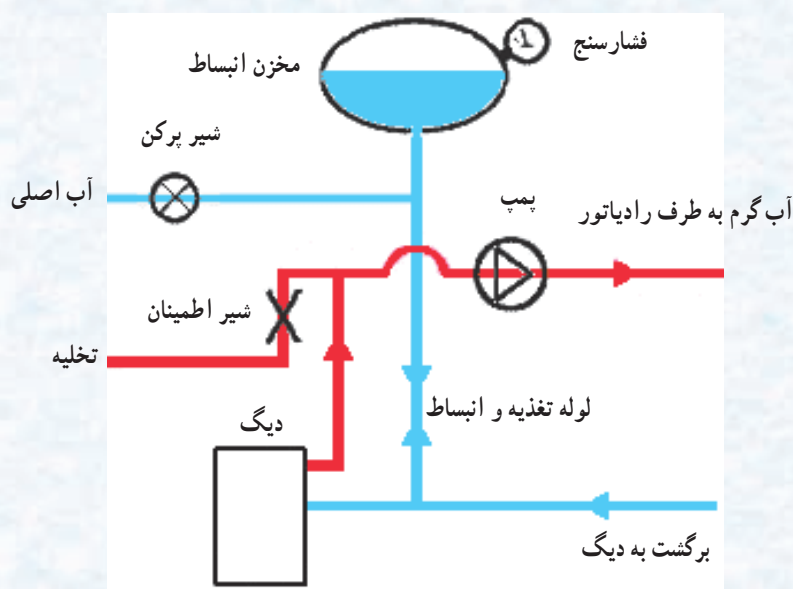
جدول ۳-۵- عیب یابی مشعل گاز سوز آتمسفریک

عیب	علت	چگونگی رفع عیب
شعله‌ی پیلوت تشکیل شده است، ولی ۳۰ ثانیه پس از فشار دادن دکمه از بین می‌رود.	<ul style="list-style-type: none"> ۱- شل بودن مهره‌ی ترموکوپل ۲- خراب بودن ترموستات کنترل بدنه ۳- خراب بودن ترموکوپل ۴- خراب بودن بوبین شیر ۵- نداشتن تماس صحیح شعله‌ی پیلوت با ترموکوپل 	<ul style="list-style-type: none"> ۱- مهره را سفت کنید. ۲- ترموستات را تعویض کنید. ۳- ترموکوپل را تعویض کنید. ۴- بوبین شیر را تعویض کنید. ۵- شعله‌ی پیلوت را تنظیم کنید.
شعله‌ی پیلوت تشکیل نمی‌شود.	<ul style="list-style-type: none"> ۱- اشکال در سیم‌کشی پایه‌ی رله است. ۲- الکتروود جرقه تنظیم نیست. ۳- چینی الکتروود شکسته است. ۴- برق قطع است. ۵- شیر گاز بسته است. ۶- جرقه زن خراب است. ۷- مسیر لوله‌کشی گاز دارای هواست. ۸- سوراخ پیلوت گرفته است. 	<ul style="list-style-type: none"> ۱- سیم‌کشی را اصلاح کنید. ۲- الکتروود جرقه را تنظیم کنید. ۳- الکتروود جرقه را تعویض کنید. ۴- برق را وصل کنید. ۵- شیر گاز را باز کنید. ۶- جرقه زن را تعویض کنید. ۷- هواگیری کنید. ۸- گرفتگی را رفع کنید.
شعله‌ی اصلی تشکیل نمی‌شود.	<ul style="list-style-type: none"> ۱- شعله‌ی شمعک ثابت نمی‌ماند و از بین می‌رود. ۲- بوبین شیر برقی کنترل گاز خراب است. 	<ul style="list-style-type: none"> ۱- موارد مربوط به تشکیل شعله‌ی پیلوت را بررسی کنید. ۲- بوبین را تعویض کنید.
مشعل به‌طور مداوم کار می‌کند.	خراب بودن آکوستات روی دیگ	آکوستات را تعویض کنید.
پس زدن شعله	<ul style="list-style-type: none"> ۱- نداشتن کلاهدک H ۲- نامناسب بودن دودکش ۳- دیگ و دودکش از دوده مسدود است. 	<ul style="list-style-type: none"> ۱- کلاهدک H نصب کنید. ۲- دودکش را اصلاح کنید. ۳- دیگ و دودکش را تمیز کنید.
شعله پرش دارد و پیلوت خاموش می‌شود.	مکش دیگ بیش از اندازه است.	سه راهی دامپر را به اندازه‌ی مورد نیاز باز کنید.

اهمیت تجربه و دانش

یک نفر تکنیسین تأسیسات باید صلاحیت فنی اجرای سیستم تأسیسات مکانیکی را داشته باشد و هم‌چنین در زمینه‌ی اجرای سیستم شناخت و تبحر کافی را کسب کند. برای مثال موارد زیر بیانگر آن است که دانش و تجربه تا چه حد در موفقیت شخص و اجرای صحیح سیستم‌های تأسیساتی اهمیت دارد.

۱- در یک سیستم گرمایی نصب شده، صدای زیادی وجود داشت که باعث آزار ساکنان واحد مسکونی می‌شد. در بازدیدی که توسط مجری به عمل آمد، پس از بررسی علل مختلف تشخیص داده شد که پمپ سیر کولاتور (انتخاب شده برای سیستم) دارای ظرفیت بیش از حد مورد نیاز بوده و همین امر باعث سرعت زیاد آب در لوله‌ها شده و سروصدای زیادی را ایجاد کرده است. در وهله‌ی اول چاره‌ی کار در تعویض الکتروپمپ یا تراش پروانه، به نظر می‌رسید. ولی تجربه و دانش یک کارشناس مجرب به ما کمک کرد تا با استفاده از شیر «بای پاس» مشکل را حل کنیم. در نتیجه با باز کردن تدریجی این شیر صدای مزاحم سیستم از بین رفت.



شکل ۳۸-۵

۲- در یک سیستم گرمایی، که چند سال از شروع کار آن می گذشت، متوجه شدیم که بعضی از رادیاتورها به خوبی گرم نمی شوند و آب در آن ها خوب گردش نمی کند و آب کافی دریافت نمی نمایند. در حالی که سیستم در سال های قبل خوب کار می کرده است. بنابراین، باید اتفاقی افتاده باشد. پس از بررسی های لازم معلوم گردید که شیر بای پاس «باز» مانده است. «باز» ماندن شیر بای پاس باعث شده است که هد پمپ کم شود و نتواند آب را در تمام سیستم بگرداند و در نتیجه به برخی از رادیاتورها آب نمی رسد. با توجه به نقش تجربه جادارد، با دیدگاه ها و تجربه های انسان های موفق آشنا شوید زیرا، ماحصل این تجربیات ارزشمند و از درجه ی اثربخشی خاصی برخوردار است.

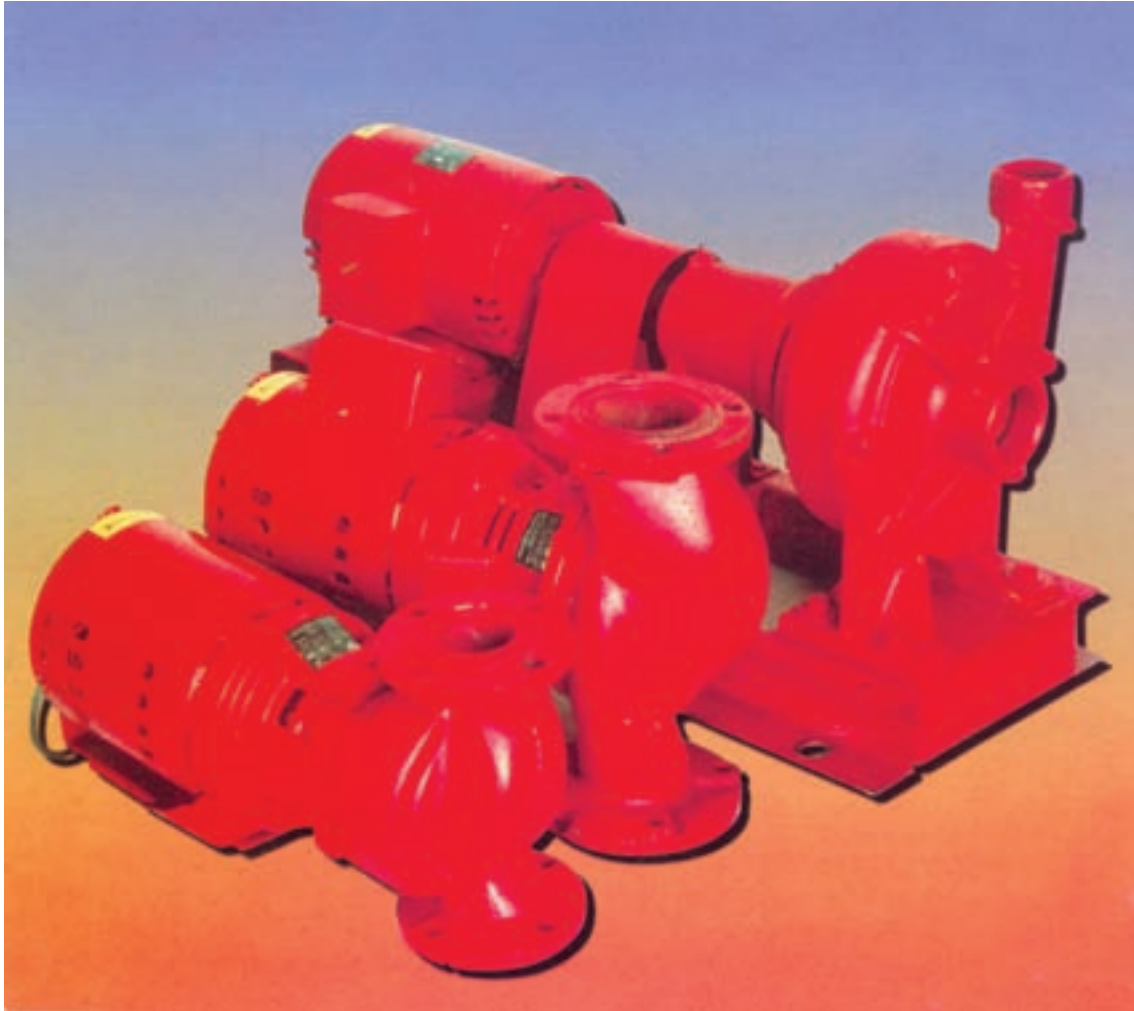
سخنان بزرگان:

«سعی کن عظمت و بزرگی در نگاه تو باشد نه در چیزی که به آن می نگری.»

۵-۶- پمپ‌های سیرکولاتور

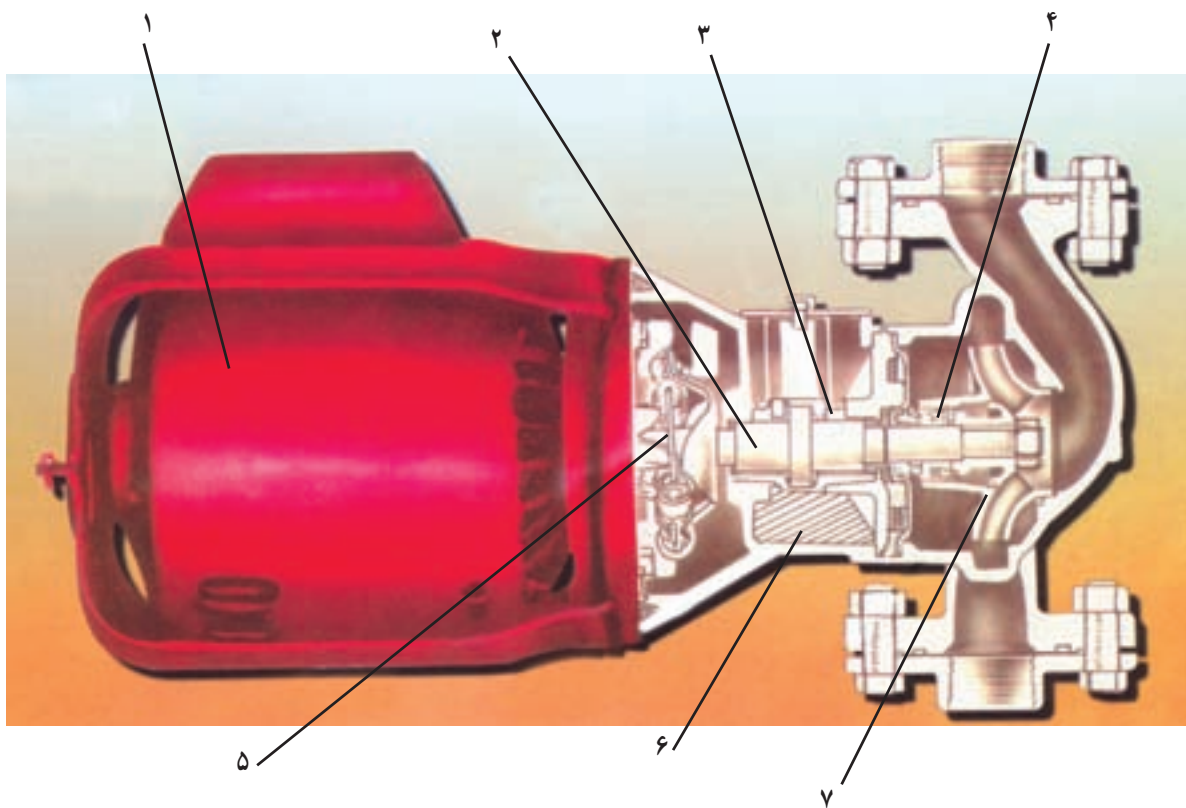
(خطی - زمینی) را می‌بینید. پمپ‌های خطی در سیستم‌های کوچک و پمپ‌های زمینی در سیستم‌های بزرگ به کار می‌روند.

پمپ‌های سیرکولاتور معمولاً از نوع سانتریفوژ (گریز از مرکز) هستند. در شکل ۵-۳۹ انواع پمپ‌های سیرکولاتور



شکل ۵-۳۹- انواع پمپ‌های سیرکولاتور

- | | |
|-------------------|--------------------------------------------------|
| ۴- کاسه نمد | ۱-۵-۶- اجزای پمپ خطی: شکل ۵-۴۰ برش |
| ۵- کویلینگ | یک دستگاه پمپ خطی را نشان می‌دهد. در روی شکل، |
| ۶- قسمت روغن کاری | قسمت‌های مختلف آن با شماره‌های زیر مشخص شده است: |
| ۷- پروانه | ۱- الکتروموتور |
| | ۲- شافت (محور) |
| | ۳- یاتاقان |



شکل ۴۰- ۵- برش یک دستگاه پمپ خطی

روی محور، سطوح یاتاقانی بزرگی درست کرده‌اند تا دَوَران محور به صورت دقیق و هم‌مرکز و بدون لنگی صورت پذیرد.



شکل ۴۲- ۵- شافت یک دستگاه پمپ

۳- یاتاقان‌ها: (شکل ۴۳-۵)

برای تراز نگه‌داشتن دقیق محور پمپ‌ها از یاتاقان‌های برزی، که به قدر کافی بلند هستند، استفاده می‌شود. یک شیار مخصوص روغن کاری در هر یاتاقان ایجاد شده است، تا گردش ثابت روغن را روی سطح یاتاقان‌ها میسر سازد.

۱- الکتروموتور: (شکل ۴۱-۵)

الکتروموتور پمپ‌ها از نوع آسنکرون (ففس سنجایی) هستند. سیم‌پیچ استاتور این دستگاه در قدرت‌های کم، به برق یک فاز و در قدرت‌های زیاد، به برق سه فاز احتیاج دارد و معمولاً با سرعت ۱۴۵۰ و یا ۲۹۰۰ دور در دقیقه (r.p.m) می‌چرخد.



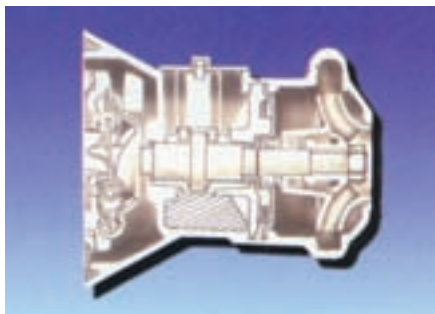
شکل ۴۱- ۵- الکتروموتور پمپ

۲- محور (شافت): (شکل ۴۲-۵)

وظیفه‌ی شافت انتقال حرکت از الکتروموتور پمپ به پروانه‌ی پمپ است. همان‌طور که در شکل مشخص است بر

۶- سیستم روغن کاری: (شکل ۵-۴۶)

روغن کاری محور و یاتاقان‌های پمپ خطی بسیار ساده و به وسیله‌ی نمد آغشته به روغن صورت می‌گیرد.



شکل ۵-۴۶ - سیستم روغن کاری پمپ خطی

۷- پروانه: (شکل ۵-۴۷)

پروانه‌ی پمپ‌های سیرکولاتور از نوع گریز از مرکز است و ساخت آن از جنس فولاد، برنج، چدن، کائوچو، پلاستیک، آلومینیوم و ... امکان‌پذیر است.



شکل ۵-۴۷ - پروانه‌ی گریز از مرکز

سرویس کردن پمپ‌های خطی، معمولاً بسیار آسان، و قابلیت تعویض کامل قطعات آن‌ها میسر است. با باز نمودن چند عدد پیچ، به سه قسمت جداگانه تقسیم می‌شود و امکان سرویس پمپ‌ها را، بدون باز کردن اتصالات از لوله، فراهم می‌سازد (شکل ۵-۴۸).



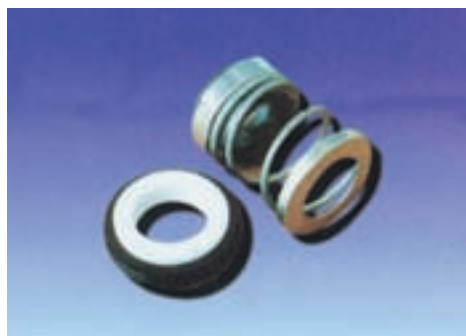
شکل ۵-۴۸ - سرویس آسان پمپ



شکل ۵-۴۳ - یاتاقان‌های برنزی بلند

۴- سیل مکانیکی (کاسه نمد): (شکل ۵-۴۴)

این کاسه نمد از نفوذ آب به داخل یاتاقان‌ها جلوگیری می‌کند.



شکل ۵-۴۴ - کاسه نمد مکانیکی

۵- کوبلینگ: (شکل ۵-۴۵)

در پمپ‌های خطی انتقال حرکت از الکتروموتور به محور پمپ توسط یک کوبلینگ فنری صورت می‌گیرد ولی در پمپ‌های زمینی معمولاً یک کوبلینگ لاستیکی ارتباط محور پمپ و الکتروموتور را برقرار می‌کند. کوبلینگ‌های فنری دارای بازوهای هستند که با فنر به یکدیگر وصل شده‌اند.



شکل ۵-۴۵ - کوبلینگ

۲-۶-۵- دستور کار شماره‌ی ۱۳- تعویض سیل

مکانیکی (کاسه نمد) پمپ خطی

ابزار و وسایل لازم

۱- پمپ خطی (شکل ۴۹-۵)

۲- آچار تخت و رینگ در اندازه‌های مختلف

۳- آچار شش گوش (آلن) در اندازه‌های مختلف

۴- دستگاه فولی کش مناسب

۵- پیچ گوشتی دوسو و چهارسو

۶- چسب آهن و آمپر متر انبری



شکل ۴۹-۵- یک نمونه پمپ خطی

مراحل اجرای کار

۱- کلید برق مربوط به پمپ را به حالت قطع قرار دهید.

۲- سرسیم‌های متصل به پمپ را آزاد کنید.

۳- شیرهای ورودی و خروجی پمپ را ببندید.

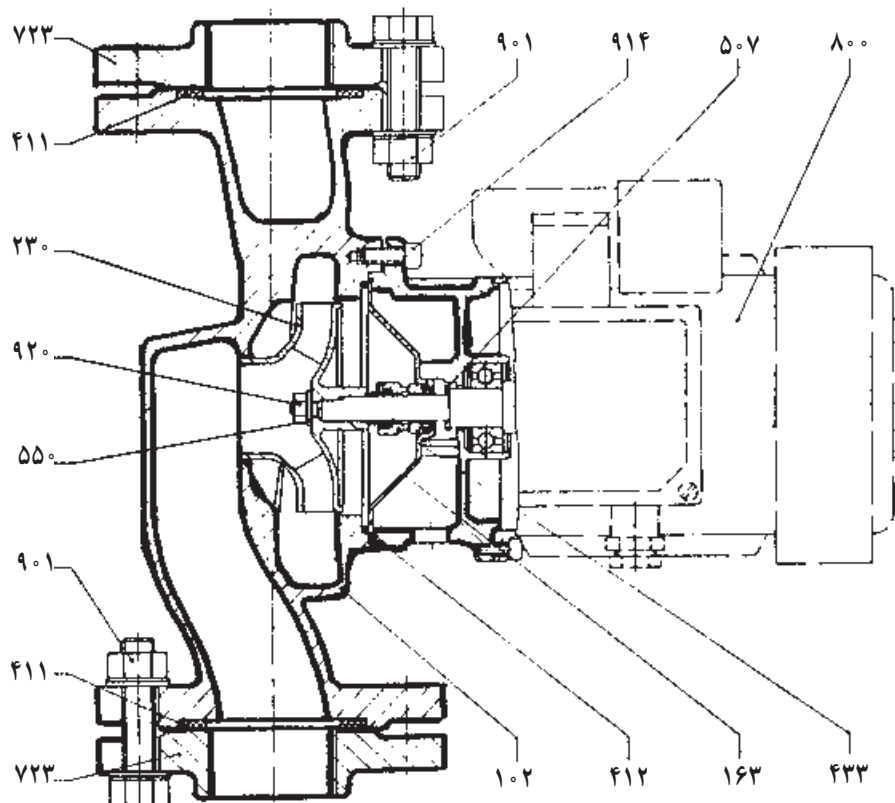
۴- پیچ‌های شماره‌ی ۹۱۴ مربوط به اتصال واسطه به

بدنه‌ی پمپ (محفظه‌ی حلزونی) را به وسیله‌ی آچار آلن مناسب

باز کنید (شکل ۵۰-۵).

۵- قبل از باز کردن تمام رزوه‌ی پیچ‌ها، دقت کنید که

الکتروموتور از بدنه جدا نشود و به زمین نیفتد.



- ۱۰۲- محفظه‌ی حلزونی
- ۱۶۳- درپوش محفظه
- ۲۳۰- پروانه
- ۴۱۱- واشر لاستیکی
- ۴۱۲- اورینگ یا واشر نسوز
- ۴۳۳- آب بندی مکانیکی
- ۵۰۷- آب پخش کن
- ۵۵۰- واشر تخت فلزی
- ۷۲۳- فلانچ
- ۸۰۰- موتور
- ۹۰۱- پیچ شش گوش
- ۹۱۴- پیچ آلنی
- ۹۲۰- مهره‌ی شش گوش

شکل ۵-۵

مری کارگاه را در جریان کار قرار دهید.
 ۱۵- با حضور مری کارگاه، کلید اصلی برق پمپ را وصل و الکتروموتور را روشن کنید و کارکرد صحیح پمپ بدون نشت آب را، از قسمت شفت موتور شاهد باشید.
 ۱۶- بعد از راه اندازی پمپ، به وسیله‌ی آمپر متر انبری، مقدار آمپر نامی موتور را تست کنید.
 ۱۷- بعد از اطمینان از درستی کار، ابزار و وسایل کار خود را به انبار تحویل دهید.

۳-۶-۵- دستور کار شماره‌ی ۱۴ - تعویض

کوپلینگ پمپ‌های خطی

ابزار و وسایل لازم

۱- آچار آلن

۲- آچار تخت

۳- سوهان گرد

۴- آمپر متر انبری

مراحل اجرای کار

۱- کلید برق پمپ را از تابلوی اصلی قطع کنید.

۲- سرسیم‌های مربوط به الکتروموتور را (در صورت

لزوم) باز کنید.

۶- بعد از باز شدن پیچ‌ها، با احتیاط، الکتروموتور را به همراه پروانه و سایر متعلقات از بدنه‌ی حلزونی جدا کنید.
 ۷- پیچ شماره‌ی ۹۲۰ را پس از روغن کاری باز کنید.
 ۸- به وسیله‌ی فولی کش پروانه‌ی پمپ را خارج کنید.
 ۹- سیل مکانیکی (فیبر فتر یا کاسه نمد) معیوب را از روی شفت جدا کنید.

۱۰- قسمت ثابت سیل (لاستیک + چینی) را به وسیله‌ی چسب آهن، در قسمت درپوش محفظه، نصب کنید.

۱۱- قسمت متحرک (لاستیک گلوبی شفت + چینی + فنر) را در روی شفت مقابل قسمت ثابت نصب کنید.

۱۲- پروانه‌ی پمپ را به وسیله‌ی مهره‌ی (شماره‌ی ۹۲۰) انتهای شفت، در محل خود سفت کنید.

در حین کار، دقت کنید که اورینگ (واشر نسوز) شماره‌ی ۴۱۲ آسیب نبیند و اگر اورینگ (واشر نسوز) معیوب باشد آن را نیز عوض کنید.

۱۳- الکتروموتور به اضافه‌ی پروانه و سایر متعلقات را روی محفظه‌ی حلزونی پمپ نصب، و پیچ‌های مربوطه (۹۱۴) را به صورت ضربدری و هماهنگ، سفت کنید. (محل روغن کاری رو به بالا باشد).

۱۴- سرسیم‌های مربوط را به محل خود وصل کنید و

۳- پیچ آلن سمت واسطه‌ی کویلینگ را شل کنید.

۴- با باز کردن پیچ‌های مربوط، الکتروموتور را از واسطه

جدا کنید.

۵- با آچار آلن، کویلینگ معیوب را از الکتروموتور

جدا کنید.

۶- در تهیه‌ی کویلینگ، سعی شود با جهت و چرخش

پمپ مناسب باشد.

۷- کویلینگ را روی محور الکتروموتور و محور واسطه

امتحان کنید. در صورت جا نرفتن، داخل آن را به وسیله‌ی

سوهان گرد، براده برداری کنید.

۸- کویلینگ را روی محور واسطه قرار دهید و آن را با

آچار آلن در جای خود محکم کنید.

۹- الکتروموتور را مقابل واسطه قرار دهید و طرف آزاد

کویلینگ را به محور الکتروموتور محکم کنید. توجه داشته باشید

که محل روغن کاری طرف بالا باشد.

۱۰- پیچ‌های نگه‌دارنده‌ی الکتروموتور به واسطه را ببندید.

۱۱- الکتروپمپ را از نظر روغن بازدید نمایید و در صورت

لزوم روغن اضافه کنید.

۱۲- با حضور مربی، سرسیم‌های الکتروموتور را وصل

نمایید و با زدن کلید برق الکتروپمپ را راه اندازی کنید.

۱۳- توسط یک آمپر متر انبری، شدت جریان را

اندازه‌گیری و کنترل نمایید.

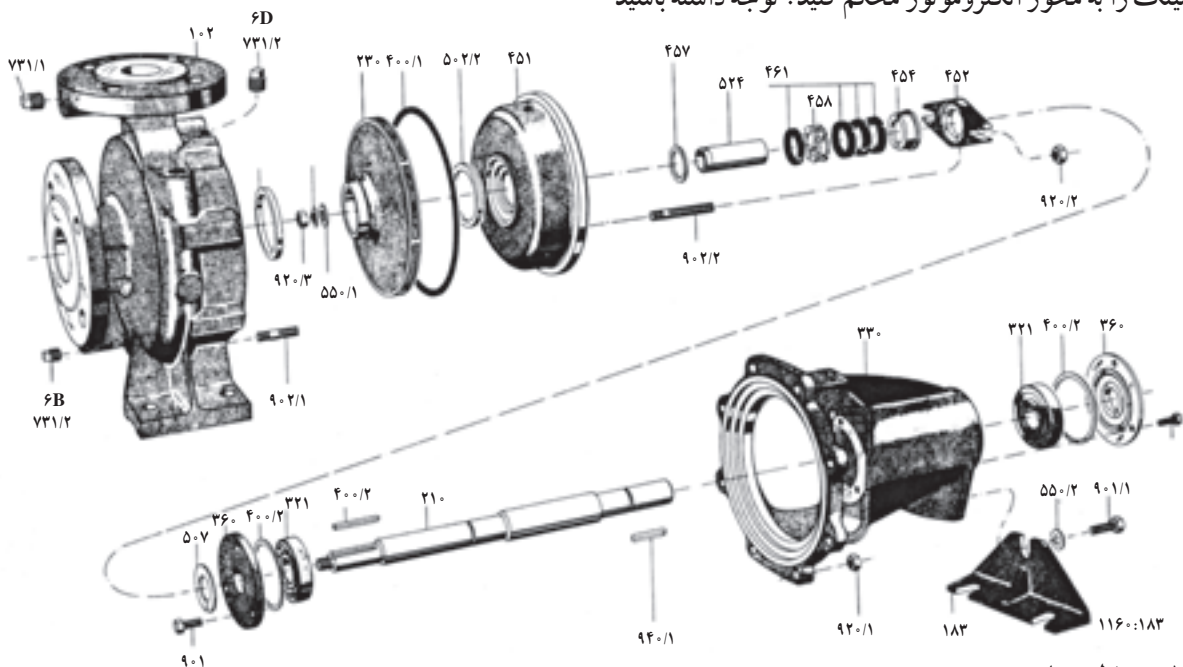
۱۴- بعد از تأیید درستی کار از طریق مربی، ابزار و وسایل

کار را جمع کنید و به انبار تحویل دهید.

۴-۶-۵- اجزای پمپ زمینی

در شکل ۵۱-۵ قطعات پمپ‌های گریز از مرکز زمینی به

تفصیل آمده است.



۱۰۲- محفظه‌ی حلزونی

۲۳۰- پروانه

۴۵۱- سرپوش محفظه

۳۳۰- پایه‌ی یاتاقان

۱۸۳- پایه‌ی پمپ

۳۶۰- درپوش بلبرینگ

۲۱۰- محور (شفت)

۴۵۲- قطعه‌ی عینکی

۵۰۲/۱ و ۵۰۲/۲- رینگ محفظه

۹۰۱/۱- پیچ شش گوش

۵۵۰/۱ و ۵۵۰/۲- واشر تخت فلزی

۹۲۰/۱ و ۹۲۰/۲- مهره‌ی شش گوش

۵۲۴- جوش محافظ محور

۴۶۱- نوار آب‌بندی (نخ گرافیتی)

۴۵۸- رینگ خنک‌کننده

۴۵۴- استوانه‌ی فشار دهنده

۳۲۱- بلبرینگ

۴۰۰/۱ و ۴۰۰/۲- واشر نسوز

۹۴۰/۱ و ۹۴۰/۲- خار

۷۳۱/۱- پیچ هواگیری

۷۳۱/۲- پیچ تخلیه

۵۰۷- آب پخش‌کن

۴۵۷- واشر

۹۰۲/۲- پیچ نگهدارنده‌ی عینکی

۹۰۲/۱- پیچ نگهدارنده‌ی پایه‌ی یاتاقان

۹۳۰- واشر فتری

شکل ۵۱-۵- قطعات پیچ‌های گریز از مرکز زمینی

۵-۶-۵- دستور کار شماره‌ی ۱۵ - تعویض

بلبرینگ‌ها و پروانه‌ی پمپ زمینی

ابزار و وسایل لازم

۱- پمپ زمینی (شکل ۵۲-۵)

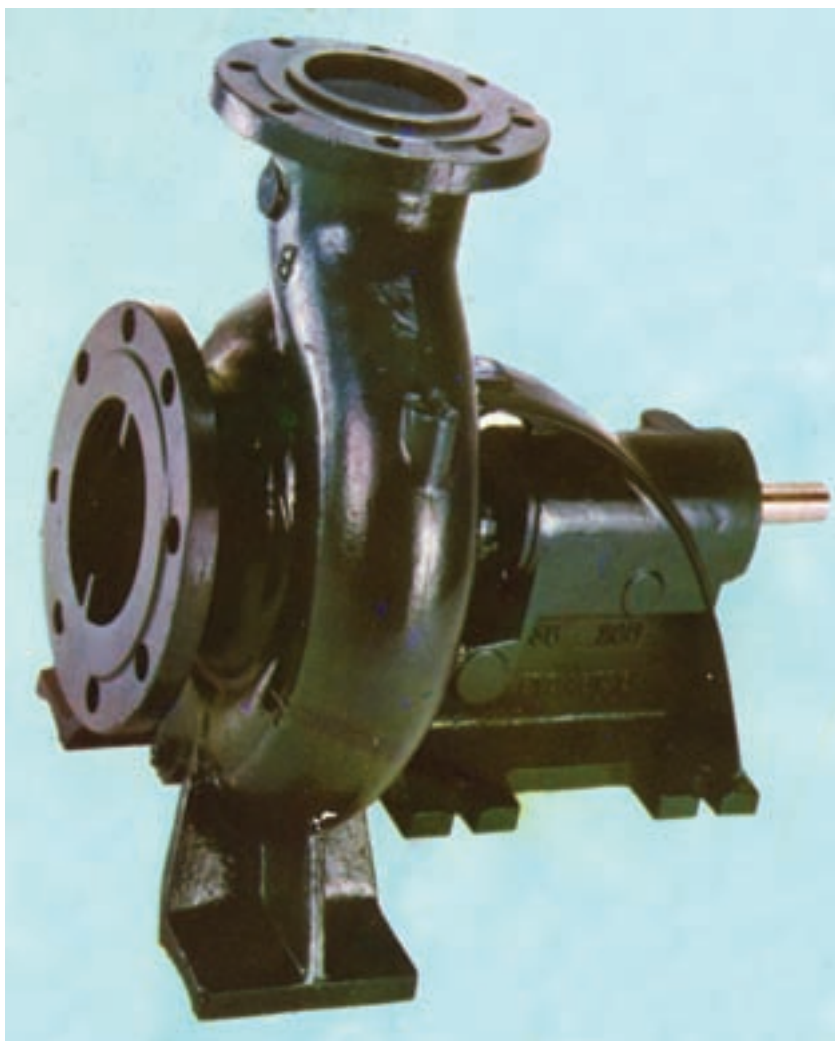
۲- آچار رینگ و تخت در اندازه‌های مختلف

۳- پیچ‌گوشتی دوسو و چهارسو

۴- فولی کش

۵- چکش پلاستیکی و آهنی

۶- آمپر متر



شکل ۵۲-۵- یک پمپ زمینی بدون الکتروپمپ

مراحل اجرای کار

۱- برق پمپ را از روی تابلوی اصلی قطع کنید.

۲- شیرهای ورودی و خروجی پمپ را ببندید.

۳- پیچ‌های پایه‌ی الکتروموتور را باز کنید.

۴- الکتروموتور را از کوپلینگ پمپ جدا کنید و لاستیک

بین دو کوپلینگ را بردارید.

۵- دو عدد پیچ مربوط به عینکی پمپ را باز کنید.

۶- کوپلینگ مربوط به شفت پمپ را از سر شفت

به وسیله‌ی فولی کش خارج کنید. توجه داشته باشید که استفاده

از چکش در خارج کردن کوپلینگ باعث تاب شفت می‌شود.

۷- مهره‌های اتصال پایه‌ی یاتاقان به بدنه‌ی حلزونی را

باز کنید (مهره‌ی شماره‌ی ۱/۹۲۰) و پیچ‌های پایه‌ی پمپ را نیز

باز کنید.

نخ گرافیت برای آب بندی شفت استفاده کنید.

۸- با وارد کردن ضربه‌ی آهسته به سربوش محفظه،

پایه‌ی یاتاقان از بدنه‌ی حلزونی جدا می‌شود.

۹- مهره‌ی انتهایی شفت را باز نمایید و به وسیله‌ی

فولی کش پروانه‌ی پمپ را از روی شفت جدا کنید.

۱۰- با باز کردن درپوش محفظه‌ی یاتاقان‌ها و وارد کردن

ضربه به یک سر شفت، شفت از بدنه‌ی پمپ خارج می‌شود.

۱۱- با استفاده از فولی کش، بلبرینگ‌های معیوب را از

روی شفت جدا کنید. استفاده از چکش یا هر ضربه‌ی دیگر

به بلبرینگ‌ها باعث خرابی شفت می‌شود.

۱۲- بعد از تمیز کردن شفت، بلبرینگ‌های نو را

(به وسیله‌ی بوش متناسب با رینگ داخلی) با ضربات مناسب

چکش در محل خود قرار دهید.

۱۳- برای جا زدن شفت در محفظه‌ی یاتاقان‌ها نیز از

طریق بوش (متناسب با رینگ خارجی بلبرینگ) و ضربات مناسب

استفاده کنید.

۱۴- قبل از بستن عینکی در محل خود، از چند ردیف

۱۵- پروانه‌ی نو را نیز به انتهای شفت ببندید.

۱۶- شفت پمپ را در بدنه‌ی پمپ نصب کنید و با بستن

پیچ‌ها، واشر یا اورینگ را تعویض کنید و شفت و بدنه‌ی یاتاقان

را روی حلزونی با مهره‌های مربوطه به صورت ضربداری و

هماهنگ محکم کنید و کویلینگ روی شفت را نیز جا بزنید.

۱۷- لاستیک کویلینگ را جا بزنید و، الکتروموتور را

در محل خود نصب و تنظیم کنید.

۱۸- سرسیم‌های الکتروموتور را وصل کنید. در حضور

مربی کارگاه، کلید برق مربوط به پمپ را در حالت وصل قرار

دهید.

۱۹- الکتروپمپ را استارت کنید. مقدار آمپر مجاز را

اندازه‌گیری کنید و قطع شدن صدای غیرمتعارف پمپ (حاصل

از بلبرینگ‌های معیوب) را ملاحظه کنید.

۲۰- بعد از اجرای کار، وسایل و ابزار کار را جمع کنید

و تحویل انبار دهید.

آینده‌ی شغلی

هنرجوی رشته تأسیسات، پس از پایان تحصیل در دوره متوسطه، دو راه پیش رو دارد:

۱- ادامه‌ی تحصیل در دوره‌ی کاردانی

۲- ورود به بازار کار

هنرجویانی که قصد ادامه‌ی تحصیل نداشته باشند و بخواهند در رشته‌ی تأسیسات وارد بازار کار شوند، در وهله‌ی اول باید خود را به حوزه‌ی نظام وظیفه، برای گذراندن دوره‌ی مقدس سربازی، معرفی نمایند. تا زمان شروع دوره‌ی مقدس سربازی تعیین شود و دفترچه‌ی آماده به خدمت دریافت نمایند.

توصیه می‌شود که در آغاز دوره‌ی سربازی، تخصص خود را به مسئولان نظام وظیفه‌ی عمومی اعلام نمایند تا در تأسیسات مکانیکی محل خدمت خود به کار گرفته شوند. زیرا سابقه کار فنی که در مدت سربازی پیدا می‌کنند و هم‌چنین گواهی‌نامه اشتغال در چنین واحدی نقش مؤثری در اشتغال آنان خواهد داشت.

ورود به بازار کار و اشتغال پس از طی دوره سربازی به دو صورت ممکن است:

۱- اهتمام به کسب و کار با تأسیس شرکت یا مؤسسه‌ی فنی

۲- استخدام در ادارات و شرکت‌ها و مؤسسات

مراحل ثبت شرکت سهامی خاص

۱- تعیین نام شرکت، با توجه به مقررات اداره‌ی ثبت شرکت‌ها

۲- تحویل مدارک مورد نیاز به قسمت ثبت دفاتر اداره‌ی ثبت شرکت‌ها و تعیین شماره‌ی ثبت شرکت

۳- ارائه‌ی آگهی تأسیس به دفتر شرکت سهامی روزنامه‌ی رسمی جمهوری اسلامی ایران

شرکت سهامی خاص به وسیله‌ی هیئت مدیره‌ای که از بین صاحبان سهام انتخاب می‌شود، اداره خواهد

شد.

- حداقل تعداد سهام‌داران در این نوع شرکت ۳ نفرند.

- حداقل سرمایه در شرکت سهامی خاص یک میلیون ریال است.

- پس از تشکیل و ثبت شرکت سهامی خاص هیئت مدیره باید نسبت به تهیه‌ی دفاتر قانونی از اداره‌ی

ثبت شرکت‌ها اقدام نماید.

- هیئت مدیره در اولین جلسه‌ی خود، از بین اعضای هیئت یک رئیس و یک نایب رئیس انتخاب می‌کند

و یک نفر را نیز به مدیریت عامل شرکت بر می‌گزیند.

برای کسب اطلاعات بیشتر می‌توان به کتاب قانون تجارت در باب شرکت سهامی خاص و یا مسئولیت

محدود مراجعه نمود و یا مستقیماً از اداره‌ی ثبت شرکت‌ها کسب اطلاع نمود.

شرایط و مدارک لازم جهت اخذ پروانه‌ی کسب طبق قانون نظام صنفی کشور

- ۱- تابعیت جمهوری اسلامی ایران
- ۲- ارائه‌ی آخرین مدرک تحصیلی
- ۳- مدرک لازم دال بر دارا بودن صلاحیت فنی
- ۴- گواهی پایان خدمت نظام وظیفه یا معافیت دائم
- ۵- حداقل سن برای خانم‌ها به منظور دریافت پروانه‌ی کسب ۱۸ سال است.
- ۶- ارائه‌ی گواهی عدم سوء پیشینه
- ۷- گواهی عدم اعتیاد
- ۸- ارائه‌ی سند مالکیت یا اجاره‌نامه رسمی یا عادی یا مبیعه‌نامه
- ۹- ارائه‌ی پایان کار تجاری اداری و یا کارگاهی محل
- ۱۰- موافقت اداره نظارت بر اماکن عمومی نیروی انتظامی

منابع و مأخذ

- ۱- دفتر امور فنی سازمان مدیریت و برنامه‌ریزی، مشخصات فنی عمومی تأسیسات مکانیکی ساختمان‌ها، نشریه‌ی ۱۲۸/۱
- ۲- دفتر تدوین و ترویج مقررات ملی ساختمان مبحث چهاردهم - تأسیسات گرمایی، تعویض هوا و تهویه‌ی مطبوع.
- ۳- جعفرآبادی محسن، تأسیسات آب و فاضلاب رشته‌ی نقشه‌کشی معماری، کد ۴۶۰/۲
- ۴- ستارزادگان هدایت‌الله، کارکارگاهی سال دوم تأسیسات حرارتی و برودتی، کد ۵۰۸/۱
- ۵- ضیایی محسن، درس فنی سال دوم تأسیسات حرارتی و برودتی، کد ۵۰۸/۲
- ۶- ضیایی محسن، رسم فنی سال دوم تأسیسات حرارتی و برودتی، کد ۵۰۸/۴
- ۷- کاتالوگ شرکت‌های داخلی
- ۸- احمدپور داریاتی، دکتر محمود، کار آفرینی - محراب قلم

