

توانایی کارکردن با چرخ سفالگری و ساخت استوانه‌ی توپر

هدف کلی

آموزش کار با چرخ سفالگری و ساخت استوانه‌ی توپر

هدف‌های رفتاری : هنرجو پس از آموزش این جلسه قادر خواهد بود :

- ۱- طریقه‌ی روشن و خاموش کردن چرخ سفالگری را به کار بندد.
- ۲- با چرخ سفالگری پایی کار کند.
- ۳- با چرخ سفالگری برقی (که غالباً دور بالاتری دارد) قطعه‌سازی کند.
- ۴- مقداری گل را کاملاً به سرچرخ بچسباند.
- ۵- گل را با سرچرخ، هم مرکز کند.
- ۶- استوانه‌ی توپر بسازد.

پیش‌آزمون (۶)

- ۱- به نظر شما کارکردن با چرخ سفالگری پایی راحت‌تر است یا چرخ سفالگری برقی؟
- ۲- به نظر شما ابعاد قطعه‌ی در حال شکل‌دادن باید با ابعاد سرچرخ رابطه‌ای داشته باشد؟
- ۳- به نظر شما گل به سطح کار فلز خشک بهتر می‌چسبد یا به سطح کار خیس و آب‌دار؟
- ۴- چرا معمولاً سطح سرچرخ دارای شیارهای هم‌مرکز است؟
- ۵- نرم کردن زیاده از حد گل، چه مشکلاتی به وجود می‌آورد؟

۶- آموزش چرخ سفالگری و ساخت استوانه‌ی توپیر

۶-۱- مقدمه



شکل ۶-۱

به روش شکل دادن به سفال به کمک چرخ سفالگری «کوزه‌گری» می‌گویند. کوزه‌گری یکی از روش‌های قدیمی شکل دادن گل پلاستیک به وسیله‌ی دست انسان هنرمند است به این صورت که چرخ کار، در حالی که صفحه‌ی چرخ سفالگری می‌چرخد، با دست، گل مورد نظر را شکل می‌دهد. مهارت در کار، تجربه و ذوق هنری در این روش بسیار ضروری است. به همین دلیل این طریقه در صنعت خیلی کم مورد استفاده قرار می‌گیرد (شکل ۶-۱).

روش «چرخ‌کاری»، با توجه به کاربرد وسیعی که در تولید سنتی فرآورده‌های سرامیکی دارد، برای عامه و حتی برای کسانی که با صنعت سرامیک آشنایی ندارند، تا حدودی شناخته شده است.

در این روش، از گل پلاستیک استفاده می‌شود. چرخ‌کاری به این طریق است که مقداری گل پلاستیک را روی سر چرخ می‌گذارند و با به حرکت درآوردن آن، که غالباً با پا صورت می‌گیرد و به کمک دست، مخصوصاً انگشتان، ظروف و قطعات سرامیکی مدور و متقارن را شکل می‌دهند.



شکل ۶-۲

شرط استفاده از روش «چرخ‌کاری» این است که قطعه یا قطعات سرامیکی که با این روش ساخته می‌شوند مدور و دارای محور تقارن باشند تا بتوان قطعه را، نسبت به آن محور و با چرخش به دور آن، شکل داد (شکل ۶-۲).

با این روش نمی‌توان قطعات حساس و دقیقی را، که دارای کیفیتی یک نواخت باشند، تولید کرد. هم‌چنین ساخت محصولات مشابه با ابعاد یک‌سان مشکل است. فقط ساختن سفال‌ها، کوزه‌ها، کاسه‌ها و بعضی اثرهای هنری با این روش امکان‌پذیر است.

۶-۲- ابزار و تجهیزات موردنیاز

- چرخ کوزه‌گری برقی یا پایی

- ورق‌های فنی فلزی شکل‌دار

- سیم برش

- دستگیره‌ی چوبی یا فلزی مانند کاردک

- شابلون‌های شکل‌دهی متنوع

- قطر سنج و پرگار

- ظرف آب

۳-۶- مواد اولیه مورد نیاز

- آب و گل ورز داده شده (حدوداً ۴ کیلوگرم)

۴-۶- نکات ایمنی و بهداشتی

- توجه کنید لازم است دستگاه چرخ کوزه‌گری به زمین اتصال داشته باشد تا خطر برق‌گرفتگی مرتفع شود و تلاش کنید کلید دستگاه ضد آب باشد.

- مواظب باشید با دست خیس، خصوصاً آب‌دار، به کلید برق (برای روشن و خاموش کردن) دست نزنید، مگر کلید ضد آب باشد.
- توجه کنید که چرخ کوزه‌گری برقی دارای حفاظ مناسب باشد.

- تأکید می‌شود حین روشن کردن، فشار پا را از روی صفحه‌گردان پایین بردارید تا دستگاه دچار صدمه نشود (در صورتی که دستگاه دارای این صفحه باشد).

- توجه کنید اگر پا را به آرامی روی صفحه‌گردان قرار ندهید و صفحه‌گردان در حال چرخش باشد ممکن است دچار صدمه شوید.
- حین ترک محل کار، لازم است دستگاه را خاموش و محل کار را دقیقاً نظافت کنید و از ریخت و پاش در اطراف محیط کار جداً بپرهیزید.

- جهت جلوگیری از گرفتگی دست‌شویی‌ها و فاضلاب ابتدا دست‌گلی خود را در یک سطل آب از پیش شست‌وشو دهید. سپس با آب شیر شست‌وشو را کامل کنید.

۵-۶- آشنایی با وسایل سفالگری

۱-۵-۶- ابزارهای پرداخت: با توجه به نوع قطعه

تولیدی معمولاً به تعدادی، ورق فتری فلزی که از قبل با شکل و زوایای مختلفی آماده‌سازی شده‌اند، نیاز است تا بتوانید با این ابزارها جهت پرداخت و صافکاری و زائده‌برداری سطح قطعه، در حین تولید و پس از خشک‌شدن، استفاده کنید (شکل ۳-۶).



شکل ۳-۶



شکل ۴-۶

— سیم برش : بعد از شکل دهی نهایی قطعه، حساس ترین مرحله برداشتن آن از روی چرخ کوزه گری است. به این ترتیب که به وسیله ی یک سیم نازک، قطعه ی ساخته شده را از روی صفحه می برند و آن را برای خشک شدن در محلی قرار می دهند. این روش اگر با دقت صورت نگیرد، با توجه به درصد قابل توجه آب موجود در گل، باعث تغییر شکل دادن قطعه خواهد شد (شکل ۴-۶).

— دست گیره ها (آلات برداشتن قطعات) : این وسایل را به این سبب مورد استفاده قرار می دهند که بتوان با آن ها قطعه ای را که تازه بر روی چرخ سفالگری شکل داده شده است، با حداقل تغییر شکل و آسیب دیدگی از روی چرخ برداشت. دستگیره ها باید در اندازه های مختلف در دسترس باشند.

در صورتی که دارای مهارت کافی باشید می توانید قطعه را با دست بردارید.

— شابلون های شکل دهی : این وسایل از چوب های بسیار سخت و ترجیحاً از چوب افرا یا از فلز - پلاستیک فشرده ساخته می شوند. شابلون های شکل دهی با قوس ها و انحناهای متفاوت ساخته می شوند تا چرخ کار بتواند قطعه ی خود را به صورت دل خواه شکل دهد.

برای شکل دادن به اجسام متقارن جز دست یابی به شابلون های شکل دهی، چاره ی دیگری نداریم. در غیر این صورت به سختی می توانیم قطعه ای زیبا خلق کنیم. یا برای تراش روی سطح کار، در حالی که قطعه روی چرخ در حال چرخش است فقط با شابلون های دندان آره ای می توانیم به ضخامت مناسب برسیم (شکل ۵-۶).



شکل ۱-۵-۶



شکل ۲-۵-۶



شکل ۶-۶

— قطر سنج و پرگار و خط کش: برای این که قطعه کار پس از شکل دهی، از ابعاد دقیقی برخوردار باشد، به خط کش قطر سنج و پرگار احتیاج است. این وسایل می توانند فلزی یا چوبی باشند.

به کمک قطر سنج دهانه‌ی داخل قطعه و قطر بیرونی آن را اندازه گیری می کنیم به کمک پرگار می توانیم در ارتفاعات مختلف خطوطی را ایجاد کنیم (شکل ۶-۶).



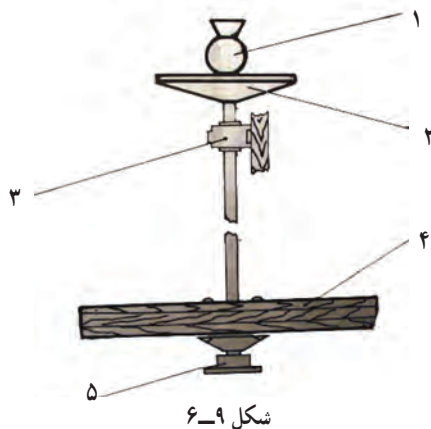
شکل ۶-۷

— اسفنج و انواع قلم مو: برای جمع آوری آب اضافی از کف قطعه و یا مرطوب کردن سطح آن در حین شکل دهی و نیز صاف و پرداخت کردن قطعات و پلیسه‌ها، انواع و اقسام اسفنج‌ها مورد نیاز است. برای هدایت اسفنج، به ته یک قطعه‌ی گود بهتر است اسفنج، به سر یک وسیله‌ی چوبی وصل باشد یا برای سوراخ‌ها و قوس‌ها از ابرهای مخصوص این کار استفاده کنیم که غالباً دارای شکل‌های متفاوتی هستند. مثلاً استوانه‌ای، مخروط ناقص، بیضی، چهار گوش و ... (شکل ۶-۷).



شکل ۶-۸

در ضمن انواع قلم مو نیز جهت کوزه‌گری هم وجود دارد (شکل ۶-۸).



شکل ۶-۹

— چرخ سفالگری: چرخ سفالگری معمولاً دو نوع

است. پای و برقی

الف- چرخ سفالگری پای: نوعی چرخ سفالگری است

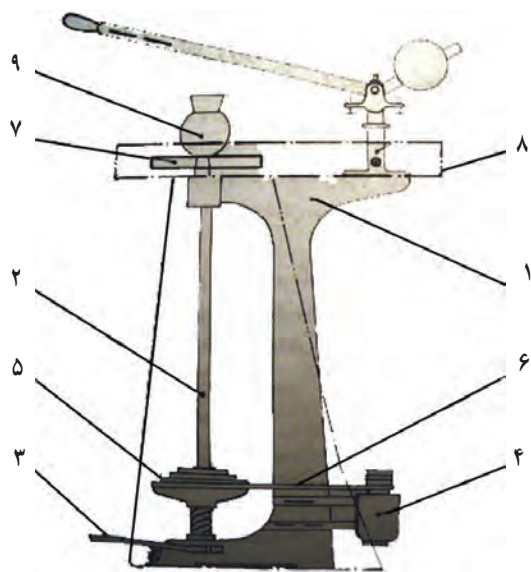
که نیروی محرکه‌ی آن در اختیار سفالگر و از طریق پای سفالگر به صفحه‌ی زیرین دستگاه انتقال داده می شود (شکل ۶-۹).

همان‌طور که در شکل مشاهده می شود چرخ سفالگری معمولی دارای یک چرخ و لنگر است. اگر این چرخ از فلز ساخته شود در مقایسه با نوع چوبی آن دارای قطر کم‌تری است. مثلاً یک چرخ کوزه‌گری با چرخ یا لنگر فلزی قطری

۱- قطعه شکل داده شده ۲- سر چرخ ۳- یاتاقان

۴- چرخ و لنگر چوبی ۵- یاتاقان زیری

حدود ۶۰ سانتی متر دارد در حالی که معادل چوبی آن به قطر ۱۰۰ سانتی متر با ضخامت ۸ تا ۱۰ سانتی متر است. این دستگاه حدوداً ۱۱۵ میلی متر ارتفاع دارد.



شکل ۱۰-۶

- | | | |
|---|-------------------|-------------------|
| ۱- بدنه اصلی | ۲- محور (شافت) | ۳- پدال ترمز کلاچ |
| ۴- الکتروموتور برای انتخاب سرعت‌های مختلف | ۵- پولی چند شیاره | |
| ۶- تسمه‌های ۷ شکل | ۷- سرچرخ | ۸- میز کار |
| ۹- قطعه‌ی شکل داده | | |

محور عمودی، سر چرخ و چرخ زیرین (لنگر) را به یکدیگر متصل می‌کند و هر دو باید کاملاً افقی و تراز باشند. چرخ زیرین (لنگر) از سر چرخ به مراتب بزرگ‌تر و سنگین‌تر است. وزن زیاد لنگر سبب حرکت منظم چرخ می‌شود و در نتیجه‌ی ضربات متمادی پای سفالگر به وجود می‌آید. واضح است که حرکت منظم چرخ باعث حرکت منظم می‌شود.

ب - چرخ سفالگری برقی: در گذشته چرخ‌های سفالگری یا کوزه‌گری با کمک پا به چرخش می‌آمدند، اما امروزه نیروی محرکه‌ی عمده‌ی چرخ‌ها، الکتروموتور است که نوع جدید آن دارای دور متغیر است.

این نوع دستگاه‌ها دارای الکتروموتوری هستند که برای شکل دادن به قطعات سرامیکی از گل پلاستیک طراحی شده‌اند و سفالگر برحسب توانایی خود، دور چرخش آن را با سرعت تند یا کند تنظیم می‌کند و دارای قسمت‌هایی به این شرح است (شکل ۱۰-۶).

در چرخ‌های برقی، نیروی محرکه به وسیله‌ی الکتروموتور تولید می‌شود. در انواع الکتریکی می‌توان با کمک پدالی قابل تنظیم (مشابه چرخ خیاطی که توانایی تنظیم سرعت را دارد) سرعت سرچرخ را تنظیم کرد.

۲-۵-۶- مراحل اجرای کار ساخت استوانه‌ی توپر: در چرخکاری، مرکز کردن اساسی‌ترین مرحله است. زیرا اگر گل به‌طور مناسب هم مرکز نشود دیگر امکان ادامه‌ی کار وجود ندارد، تکنیک‌های مختلفی برای در مرکز کردن و چرخ کاری وجود دارد. به خاطر داشته باشید در چرخ کاری تنها چیزی که دوران دارد چرخ است. آرنج خود را به پهلو یا به پاهای خود بچسبانید، به گونه‌ای که دست و بازوهای شما تکان نخورند. هرگز گل را به سرعت نگیرید و یا به سرعت رها نکنید. برای مرکز کردن، سرعت چرخ باید کم و متوسط باشد.



شکل ۶-۱۱

— در مرکز قرار دادن گل : یک توده‌ی گل (به اندازه‌ی تقریبی یک پرتقال) را که به خوبی ورز داده شده است، در مرکز چرخ قرار دهید، به گونه‌ای که دست‌های خود را به راحتی بتوانید در اطراف آن بگیرید. دقت کنید که گل زیاد سفت یا بیش از حد نرم نباشد و هم‌چنین خاصیت پلاستیک داشته باشد (شکل ۶-۱۱).



شکل ۶-۱۲

دست‌های خود را مرطوب کنید و برای افزودن رطوبت لازم به گل از اسفنج کمک بگیرید. دست چپ خود را به صورت عمودی در سمت چپ توده‌ی گل قرار دهید و آن را به طور دائم نگه دارید. از دست راست خود برای فشردن گل به داخل دست چپ و به سمت پایین و به طرف سرچرخ استفاده کنید. مواظب باشید سرعت چرخ کاملاً آرام و متوسط باشد (شکل ۶-۱۲).



شکل ۶-۱۳

گل را به شکل یک مخروط بفشارید، به طوری که همراه با فشردن گل، کششی به سمت بالا ایجاد کنید، تا بتوانید استوانه‌ی توپر را به ارتفاع دل‌خواه بسازید (شکل ۶-۱۳).



شکل ۶-۱۴

برای افزایش مهارت سعی کنید چندین بار آن را تکرار کنید. زیرا یک سفالگر، با کسب مهارت در ساخت استوانه و هم‌مرکز کردن آن موفقیت خود را برای مراحل بعدی تضمین می‌کند (شکل ۶-۱۴).

استوانه‌ی توپر را با کمک سیم برش از روی سرچرخ بردارید و برای تمرین بعدی در داخل نایلون قرار دهید تا برای جلسه‌ی آینده قابل استفاده باشد. در پایان، سرچرخ را تمیز کنید و برای حفظ اموال کارگاه جداً کوشا باشید.

تمرین عملی

در این جلسه ساخت استوانه‌ی توپیر را از ابتدا تا انتها چندین بار تکرار کنید تا به کسب مهارت بیش‌تر بینجامد.

گزارش کار جلسه (۶)

(مطابق ضمیمه‌ی I)

آزمون پایانی (۶)

- ۱- تفاوت اساسی کارکردن با چرخ سفالگری پایی با برقی در نرخ تولید چیست؟
- ۲- آیا تولید محصولات با چرخ پایی نسبت به برقی، کیفیت متفاوتی دارد؟
- ۳- استفاده از ابزارهای کُند، احتمالاً چه مشکلاتی را در کیفیت تولید ایجاد می‌کند؟
- ۴- هدف از کاربرد پرگار یا قطرسنج در تولید محصولات متقارن چیست؟
- ۵- در صورتی که حین تولید، آب زیادی به گل افزوده شود، چه مشکلاتی در ساخت استوانه به وجود می‌آید؟
- ۶- اگر گل، حین شکل‌دهی در مرکز استوانه قرار نگیرد چه مشکلاتی به‌وجود می‌آید؟
- ۷- در صورتی که گل حین شکل‌دهی کاملاً به سر چرخ نچسبد آیا امکان دارد از جا کنده شود؟

توانایی ساخت استوانه‌ی توخالی

هدف کلی

ساخت استوانه‌ی توخالی

هدف‌های رفتاری : هنرجو پس از آموزش این جلسه قادر خواهد بود :

- ۱- مقدار گل متناسب را انتخاب کند.
- ۲- گل را به درستی در مرکز سرچرخ قرار دهد.
- ۳- استوانه‌ی توپر را بسازد.
- ۴- دهانه‌ی گل را باز کند و کف استوانه را بسازد.
- ۵- استوانه را به ارتفاع دل‌خواه برساند.
- ۶- برای هر استوانه‌ای ضخامت مناسب آن را ایجاد کند.

پیش‌آزمون (۷)

- ۱- دست و بازوهای چرخ کار با استفاده از تکیه‌گاه، چه کمکی در ساخت استوانه‌ی توخالی به سفالگر خواهد کرد؟
- ۲- مقدار گل با ضخامت و ارتفاع قطعه چه رابطه‌ای دارد؟
- ۳- اگر در داخل کف استوانه آب زیادی جمع شود چه مشکلاتی در تولید ایجاد خواهد کرد؟
- ۴- آیا ضخامت کف استوانه در ایستایی محصول در حال تولید تأثیری دارد؟
- ۵- در صورتی که ضخامت استوانه از حد لازم کم‌تر شود، احتمالاً چه مشکلی پیش می‌آید؟
- ۶- برای تعیین ضخامت چه راه حلی بهتر و عملی‌تر است : برش هر مقطع و رؤیت آن یا کنترل آن با سوزن ته‌گرد یا سنجاق؟

۷- ساخت استوانه‌ی توخالی

۷-۱- مقدمه

هدف ما از این تمرین ساختن یک استوانه‌ی توخالی است. اولین مرحله‌ی ساخت آن طبق روال عادی چرخ کاری، در مرکز قراردادن گل است. این عمل یکی از مشکل‌ترین مراحل ساخت استوانه‌ی توپر برای مبتدیان است. شاید بزرگ‌ترین کمک برای اجرای دقیق هم مرکز کردن گل، استفاده از یک تکیه‌گاه خوب برای هر بازوست. با این روش می‌توانید گل را به خوبی هدایت کنید و شکل دهید. بسیاری از سفالگران این عمل را بدون استفاده از تکیه‌گاه و حتی با یک دست اجرا می‌کنند. اما وجود تکیه‌گاه عمل را سریع‌تر می‌کند (به خصوص هنگامی که با توده‌ی بزرگی از گل بخواهید کار کنید).

۷-۲- ابزار و تجهیزات مورد نیاز

- چرخ سفالگری پایی یا برقی
- تعدادی شابلون مناسب
- ابزارهای کوزه‌گری
- ظرف آب

۷-۳- مواد اولیه‌ی مورد نیاز

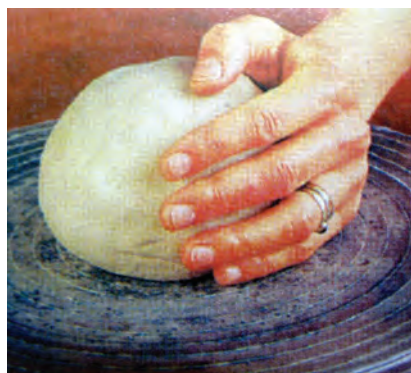
- گل (۴ کیلوگرم)
- آب

۷-۴- نکات ایمنی و بهداشتی

در این جلسه نیز کلیه موارد ایمنی جلسه قبل را بازخوانی کنید.

۷-۵- مراحل انجام کار

۷-۵-۱- هم مرکز کردن: ابتدا مقداری گل را بردارید و پس از ورز دادن چندین باره، آن را به صورت گلوله درآورید (شکل ۷-۱).



شکل ۷-۱



شکل ۲-۷

سرچرخ را کاملاً تمیز و مرطوب کنید. با ضربه‌ی محکمی گل را در مرکز سرچرخ قرار دهید و با دو دست، در حالی که کاملاً دست‌هایتان خیس است، دور گل را حلقه کنید و سعی نمایید آن را به سمت مرکز سرچرخ هدایت کنید (شکل ۲-۷).



شکل ۳-۷

سعی کنید گل را کاملاً ورز دهید. برای این کار مجدداً دو دست را دور گل حلقه کنید و سعی نمایید ابتدا گل را کمی به سمت بالا بیاورید تا حباب‌های احتمالی هوای موجود در آن از بین برود (شکل ۳-۷).



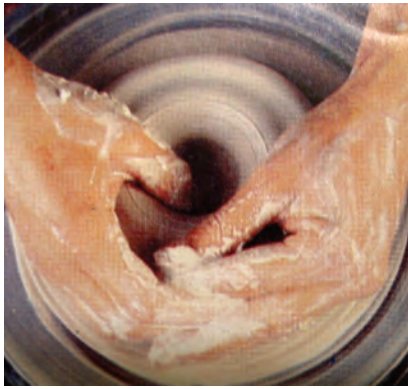
شکل ۴-۷

حال دو دست خود را مطابق شکل قرار دهید. به طوری که دست راست، به عنوان حائل ستون گل و دست چپ، به عنوان فشاردهنده گل، به سمت کاهش ارتفاع قرار گیرد (شکل ۴-۷).



شکل ۵-۷

سپس گل را آن قدر به سمت سرچرخ فشار دهید تا ضمن چسبیدن کامل آن به سرچرخ، کاملاً ورز داده شود (شکل ۵-۷).



شکل ۶-۷

پس از این مرحله، باز کردن وسط گل را شروع کنید. این کار را با فرو بردن آرام انگشت شست به وسط گل اجرا کنید و به مرور شست دوم را نیز به داخل فرو ببرید و به آرامی دهانه را باز کنید (شکل ۶-۷).



شکل ۷-۷

هم‌زمان با چرخش سرچرخ، وسط آن را آرام باز کنید، تا حدی که کف استوانه را به ضخامت دل‌خواه برسانید (شکل ۷-۷).



شکل ۸-۷

۲-۵-۷-تنظیم ارتفاع و ضخامت استوانه: در این جا باید در مورد اندازه‌ی ضخامت پایه تصمیم گرفت. زیرا تقریباً تغییر دادن این اندازه در مرحله‌ی بعدی غیر ممکن است. برای شکل دادن پایه، شست‌ها را از مرکز گل به سمت پایین فشار دهید، در حالی که سایر انگشتان را برای هدایت شکل مورد نظر در خارج قطعه قرار می‌دهید (شکل ۸-۷) فقط تجربه می‌تواند به عنوان معیاری برای دست‌یابی به ضخامت صحیح پایه به کار رود. زیرا نمی‌توان آن را به طور مستقیم مشاهده کرد. با نم‌دار کردن قطعه به کمک اسفنج خیس، شکل‌گیری را آسان کنید.



شکل ۹-۷

برای کنترل ضخامت می‌توانید از سنجاق کمک بگیرید، به طوری که در جای جای قطعه سنجاق فرو کنید و ضخامت را تعیین نمایید (شکل ۹-۷).

در این حالت توجه کنید که سنجاق به دست‌هایتان فرو نرود. لذا بهتر است یک ورق فلزی را به سمت مخالف نگه دارید و سنجاق را تا جایی فرو برید که به صفحه‌ی فلزی بچسبد و به بدنه برسد. بعد این اندازه را با خط‌کش بخوانید و کار را ادامه دهید تا ضخامت به ۸ تا ۱۰ میلی‌متر برسد.



شکل ۱۰-۷

در صورتی که قطعه بزرگ باشد، ممکن است نمودن آن به بیش از یک بار نیاز باشد. قدم بعدی باز کردن گل به سمت بالاست، به شرطی که قطر داخل پایه درست باشد. در این حالت، از انگشتان در خارج بدنه و کف دست برای هدایت لبه‌ی فوقانی استفاده کنید (شکل ۱۰-۷).



شکل ۱۱-۷

۳-۵-۷- ساخت استوانه‌ی توخالی با ارتفاع

بلند: این عمل شامل کشیدن دیواره‌های استوانه، به سمت بالا، تا ارتفاعی حدود ارتفاع قطعه‌ی نهایی است. برای شکل‌دادن به استوانه با دست راه‌های زیادی وجود دارد. اما اولین مرحله، معمولاً با استفاده از هر دو دست یا یکی از دست‌ها صورت می‌گیرد. دیواره‌ی پایینی را بین شست و انگشتان فشار دهید و به آرامی به طرف بالا بکشید. در همین لحظه لبه‌ی فوقانی را نیز هدایت کنید (شکل ۱۱-۷).



شکل ۱۲-۷

در مرحله‌ی بعدی بالا کشیدن، احتیاج به روان‌کاری مجدد است. انگشتان دست چپ را در داخل قطعه قرار دهید و یک انگشت یا بند انگشت دست راست را در خارج قطعه قرار دهید. سپس هر دو دست را با هم به سمت بالا بیاورید و فشار کمی بین آن دو اعمال کنید، به طوری که دیواره نازک شود و به سمت بالا بیاید و لبه‌ی فوقانی نیز باید هدایت شود (شکل ۱۲-۷).



شکل ۱۳-۷

در ساخت آخرین مراحل استوانه، بسیاری از سفالگران برای صافتر کردن سطح خارجی قطعه از یک تیغه استفاده می‌کنند (شکل ۱۳-۷).

البته استفاده از فلز نیز برای هموارسازی خارج قطعه مرسوم است. برای ساختن یک جداره‌ی هموار و نازک به تمرین زیاد احتیاج است. یک مبتدی باید قطعه‌ی خود را با سیم برش دهد تا بتواند ضخامت و یک‌نواختی دیواره‌ی قطعه را ببیند و کار خود را ارزیابی و اصلاح کند.



شکل ۱۴-۷

یک هنرجوی ماهر می‌تواند دیواره‌های نازکی در پایه‌ی قطعه بسازد و این نکته دلیل بر مهارت او است. یک هنرجو باید کشیدن استوانه‌ها را مدت زیادی، قبل از آن که به سایر مراحل کار پردازد، تمرین کند.

یکی از نکاتی که باید در طول مدت چرخ‌کاری به خاطر داشته باشید، این است که گل باید هر چه بیش‌تر با دست شما در تماس باشد و میزان فشار دست طوری باشد که باعث تغییر شکل قطعه نشود. اگر بعد از شکل‌گیری، مقداری دوغاب در کف ظرف مانده باشد، آن را با یک اسفنج خارج کنید (شکل ۱۴-۷).



شکل ۱۵-۷

بعد از مدتی صبر کردن، با کمک سیم‌برش، استوانه‌ی توخالی را ببرید و آن را به آرامی از سطح صفحه گردان جدا کنید و جهت خشک شدن در فضای کارگاه قرار دهید (شکل ۱۵-۷).

تمرین عملی

ساخت استوانه‌ی دیگری را تمرین کنید.

گزارش کار جلسه (۷)

(مطابق ضمیمه‌ی I)

آزمون پایانی (۷)

- ۱- برای ساخت استوانه‌ی کوتاه ترجیحاً از چه گلی بهتر است استفاده کنیم، گل نرم یا گل سفت؟
- ۲- برای باز کردن دهانه‌ی استوانه چه راه حلی را پیش نهاد می‌کنید؟
- ۳- برای باریک کردن استوانه چه راه حلی را بهتر می‌دانید؟
- ۴- برای کاهش ضخامت، کدام روش را پیش نهاد می‌کنید؟
- ۵- برای تعیین دقیق ضخامت قطعه‌ی در حال ساخت، چه روشی مناسب‌تر است؟