

خردایش مواد اولیه سرامیکی

هدف های رفتاری : از فراگیر انتظار می رود که در پایان این فصل بتواند :

- ۱- خردایش را تعریف کند.
- ۲- عوامل مؤثر بر خردایش را توضیح دهد.
- ۳- مکانیزم های خردایش را توضیح دهد (ضربه - سایش - برخورد).
- ۴- اصول سنگ شکنی را توضیح دهد.
- ۵- سختی و اندازه ی سنگ هایی را که باید شکسته شوند، تشخیص دهد.
- ۶- انواع سنگ شکن ها را نام ببرد.
- ۷- اصول آسیا کردن را توضیح دهد.
- ۸- موارد استفاده آسیا را توضیح دهد.
- ۹- انواع آسیاها را نام ببرد.

مقدمه

بسیاری از خواص بدنه های سرامیکی در دو حالت خام و پخته به ترکیب آن مواد بستگی دارد. اما تقریباً با اهمیتی معادل اهمیت ترکیب مواد اولیه، اندازه و شکل ذرات این مواد در خواص نهایی بدنه های خام و پخته مؤثر است.

به عنوان مثال خواصی همچون پلاستیسیته، استحکام مکانیکی و ... به اندازه ی دانه های مواد اولیه به حالت پودر بستگی دارند. ارتباط خواص مهم بدنه ها و محصول نهایی با اندازه ی دانه های مواد اولیه، یک سرامیست را وادار کرده است که درباره ی رسیدن به اندازه های مورد نظر و کنترل آن ها اقدام های لازم و ضروری را به کار بندد. بنابراین، باید روش هایی را برای دانه بندی مناسب ذرات مواد اولیه سرامیکی به کار گرفت تا هدف نهایی حاصل شود.

در این فصل، به روش هایی که اندازه مورد نظر را برای ذرات پودری شکل مواد اولیه

سرامیکی ایجاد می‌کند، اشاره خواهد شد.

۱-۴- خردایش

«کلیه‌ی مراحل کاهش ابعاد مواد اولیه‌ی سرامیکی از ابعاد طبیعی پس از استخراج تا دانه‌بندی مورد نیاز برای ساخت محصولات سرامیکی را خردایش گویند.»

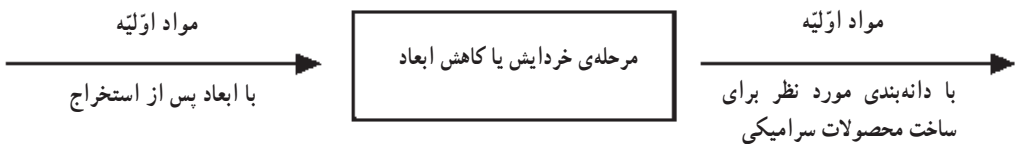
کاهش ابعاد و خردایش مواد اولیه‌ی سرامیکی از جهات زیر دارای اهمیت است:

– سهولت و امکان پذیر کردن شکل دادن قطعات و محصولات سرامیکی. شکل پذیری و قابلیت یک قطعه‌ی سرامیکی با ریزدانه بودن آن نسبت مستقیم دارد. مواد با دانه‌های بزرگ‌تر و درشت‌تر را به راحتی نمی‌توان شکل داد و در اکثر مواقع شکل مورد نظر با ابعاد کوچک‌تر ممکن خواهد بود. تا جایی که شکل دادن قطعات سرامیکی با مواد اولیه دانه‌درشت ممکن نخواهد بود.

– در صورتی که توزیع ابعاد ذرات مواد اولیه سرامیکی به‌طور مناسب کاهش داده شده باشد، دانسیته و دیگر خواص ساختمانی و بافت^۱ مطلوب در بدنه ایجاد خواهد شد.

دانه‌بندی مواد اولیه‌ای که در ساخت انواع محصولات سرامیکی به کار می‌روند، بسیار ریز و معمولاً حدود ۵۰٪ آن‌ها زیر ۱۰ میکرون است. در صورتی که مواد اولیه استخراج شده از معادن دارای ابعاد بسیار بزرگی باشند بهتر است در چند مرحله به دانه‌بندی مورد نظر تقلیل یابند.

مراحل کاهش ابعاد در شکل ۱-۴ خلاصه شده است.



شکل ۱-۴- مراحل کاهش ابعاد اولیه

کلوخه‌ها و سنگ‌های استخراج شده از معادن می‌توانند دارای ابعاد حدود چند دسیمتر (تا ۵۰ سانتی‌متر) باشند که باید نهایتاً به ابعاد چند میکرون (حداکثر ۶۰ میکرون) تبدیل شوند. بنابراین نمی‌توان فقط در یک مرحله ابعاد مواد اولیه استخراج شده را کاهش داد تا به دانه‌بندی مورد نظر برسد. دلیل این مطلب برمی‌گردد به:

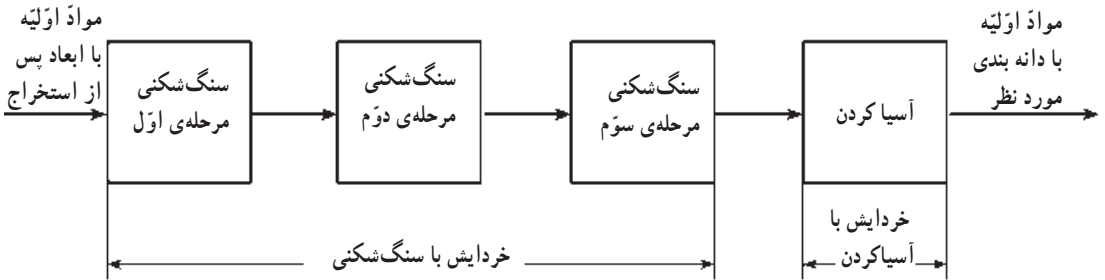
– محدودیت‌ها و ویژگی‌های انواع سیستم‌ها و ماشین‌آلات خردایش

– ابعاد اولیه بسیار بزرگ مواد خردشونده

بر اساس نوع مواد اولیه حداکثر در چهار مرحله، کاهش ابعاد صورت می‌پذیرد (شکل

۲-۴).

به طوری که تعدادی از مواد اولیه تمام مراحل خردایش را طی می‌کنند (مانند فلدسپار و کوارتز) و بعضی دیگر فقط تعدادی از تمام مراحل خردایش را طی می‌کنند (کلوخه‌های کائولین و ...).



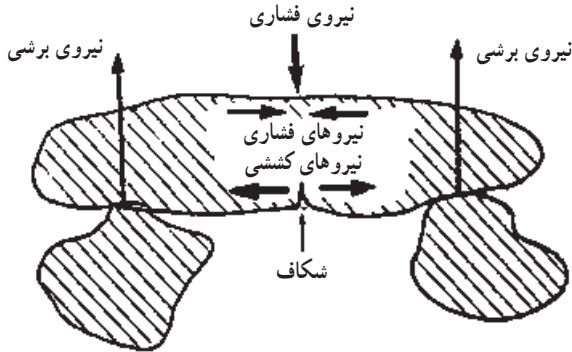
شکل ۲-۴- مراحل کاهش ابعاد مواد اولیه

۲-۴- مکانیزم خردایش

با توجه به سختی بالای مواد اولیه‌ی سرامیکی باید در خردایش آن‌ها انرژی کافی برای شکست اتصالات بین ذره‌ای اعمال شود. این انرژی باید از انرژی بین ذرات ماده بزرگ‌تر بوده به نحوی که بر قدرت اتصالات بین ذرات غلبه کرده تا ترک در قطعه پدید آید. این ترک در طول قطعه گسترش یافته تا جایی که قطعه کاملاً می‌شکند.

سنگ‌ها دارای ساختمان غیرهمگن با مناطق ضعیف و دارای ترک، گسیختگی و حفره هستند. هنگامی که نیروی فشاری به یک مقدار بحرانی رسید، اولین ترک‌ها در مناطق ضعیف‌تر ظاهر می‌شود. وقتی که بر اثر فشار، اولین قسمت ترک تشکیل شد، این ترک به سرعت در قطعه گسترش می‌یابد تا نهایتاً به شکستن قطعه بیانجامد. در ضمن هرچه سرعت اعمال نیرو سریع‌تر باشد شکست مواد اولیه‌ی سرامیکی سریع‌تر اتفاق افتاده یعنی سرامیک‌ها در مقابل ضربه ضعیف‌تر از فشار هستند.

با روش‌های مختلف اعمال نیرو می‌توان پیوند بین ذرات یک ماده را گسست. یکی از روش‌ها، اعمال نیروی فشاری بر یک قطعه است. این اعمال فشار می‌تواند، خود موجب نیروهای برشی و کششی شود (شکل ۳-۴). این نیروها که به دنبال نیروی فشاری در قطعه به وجود می‌آیند، «به نیروهای ثانویه» موسوم هستند.



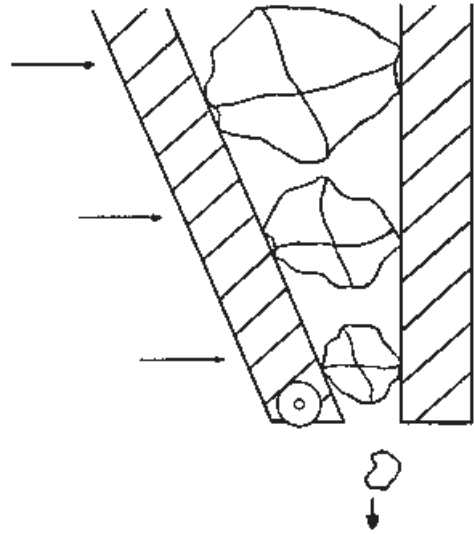
شکل ۳-۴- نمایش ایجاد نیروهای ثانویه در ماده

مواد تحت نیروهای فشاری، برشی و کششی، عکس‌العمل‌های مختلفی از خود نشان می‌دهد. بنابراین یک قطعه می‌تواند، علاوه بر اینکه تحت نیروی فشاری می‌شکند، تحت نیروهای برشی و کششی نیز گسیخته شود. به عبارت دیگر، می‌توان گفت که: شکست به وسیله‌ی برش و کشش یک نتیجه‌ی ثانویه از اعمال نیروی فشاری است.

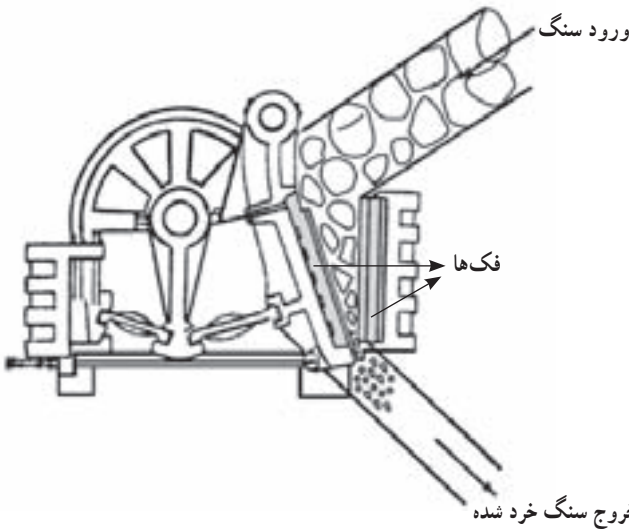
در حال حاضر هیچ روش تجاری وجود ندارد که از اعمال نیروهای کششی برای شکستن سنگ‌ها و مواد اولیه استفاده شود. در حالی که آزمایش‌های انجام‌شده نشان داده است که مقاومت کششی اکثر مواد اولیه سخت‌سرامیکی ممکن است تا حدود یک‌هزارم مقاومت فشاری آن ماده باشد. این موضوع نشان می‌دهد در صورتی که بتوان از اعمال نیروی کششی برای شکستن یک ماده استفاده کرد، انرژی زیادی در مرحله خردایش صرفه‌جویی خواهد شد و شکستن به راحتی انجام می‌پذیرد.

با توجه به اینکه اعمال نیروهای ضربه‌ای، اصل اساسی در عملکرد ماشین‌آلات خردکننده است، بنابراین، کلیه ماشین‌آلات خردکننده براساس اعمال سریع فشار (ضربه) طراحی می‌شوند و با روش‌های زیر، نیروهای ضربه‌ای را به قطعات منتقل می‌کنند. سه روش اصلی خردایش مواد اولیه سرامیکی، عبارتند از:

الف) شکستن تحت فشار (سنگ‌شکنی)^۱: در این روش، نیروی فشاری توسط دو صفحه به قطعات خردشونده که مابین دو صفحه قرار گرفته‌اند، اعمال می‌شود، و پس از اعمال نیروی فشاری و افزایش آن به حد کافی شکست در قطعه اتفاق می‌افتد. در این روش، نیروی فشاری آهسته و به تدریج به قطعه وارد می‌شود (شکل‌های ۴-۴ و ۴-۵).

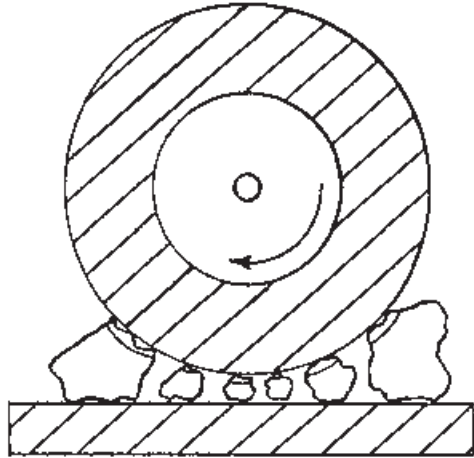


شکل ۴-۴- خردایش توسط سنگ شکن فکی



شکل ۴-۵- سنگ شکن فکی

ب) خردایش بر اثر سایش^۱: در این روش کاهش ابعاد به کندی صورت می‌پذیرد ولی ذرات نرم به دست می‌آید. همچنین توزیع دانه‌بندی محصولات آسیا شده از محصولات سنگ شکنی شده وسیعتر است (شکل‌های ۴-۶ و ۴-۷). به طوری که بر اثر پدیده‌ی بریده شدن، کنده شدن، تراشیده شدن و ورقه ورقه شدن قطعات، دانه‌بندی مورد نظر به دست می‌آید.



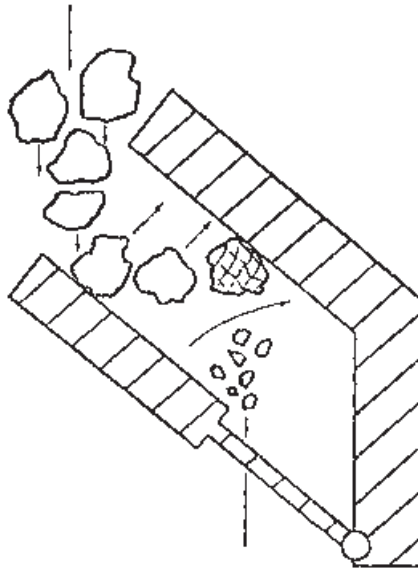
شکل ۶-۴- خردایش توسط سنگ شکن
غلطکی (آسیای مالشی)



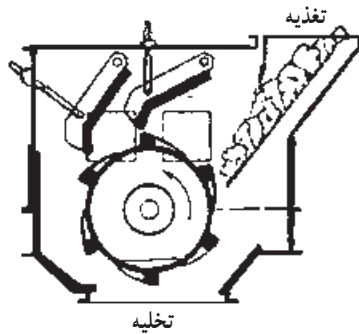
شکل ۷-۴- آسیای مالشی

ج) شکست بر اثر ضربه^۱: با توجه به ضعف سرامیک‌ها در نیروهای ناشی از ضربه، شکست در اثر اعمال ناگهانی نیروی ضربه در ضعیف‌ترین نقاط مواد اولیه اتفاق می‌افتد. بنابراین با اعمال ناگهانی نیرو این مکانیزم اتفاق می‌افتد.

در این روش، در اثر افتادن گلوله‌ها یا برخورد مواد اولیه به چکش در حال چرخش، خردایش اتفاق می‌افتد. همچنان‌که از نام این روش پیداست، اعمال نیروی فشاری سریع بوده و در مدت زمان بسیار کوتاهی نیرو به قطعه منتقل می‌شود (شکل‌های ۴-۸ و ۴-۹). سه روش خردایش اشاره شده می‌توانند در یک ماشین خردکننده به صورت انفرادی یا ادغام شده عمل کنند.



شکل ۴-۸- خردایش بر اثر ضربه



شکل ۴-۹- سنگ‌شکن چکشی

۳-۴- عوامل مؤثر بر خردایش یک ماده

بدیهی است که تمام مواد در فرآیند خردایش یکسان و همانند عمل نمی‌کنند. بعضی از آن‌ها در فرآیند خردایش، مقاومت کم‌تر و برخی دیگر مقاومت بیش‌تری از خود نشان می‌دهند.

به‌طورکلی دو عامل مهم فیزیکی در خردایش مواد دخالت دارند:

الف: سختی (که در فصل اول با آن آشنا شدید)

ب: استحکام سنگ‌شکنی (مقاومت سنگ‌شکنی^۱)

سختی مواد اولیه‌ای که باید خرد شوند از جهات مختلف، اهمیت بسزایی در خردایش آن مواد دارند. سختی مواد میزان سایش و خوردگی مکانیکی تجهیزات و ماشین‌آلاتی را که عهده‌دار امر خردایش هستند، معلوم و معین می‌کند. و به طراح این ماشین‌آلات اطلاعات کاملی در زمینه مشخصات فنی مواد سازنده‌ی آن‌ها ارائه می‌کند.

پس از آن‌که سختی یک ماده تعیین شد، عامل دیگری که در مرحله‌ی سنگ‌شکنی مؤثر است، باید مد نظر قرار گیرد، استحکام سنگ‌شکنی (مقاومت سنگ‌شکنی) ماده است. همچنان‌که قبلاً گفته شد، برای شکست یک ماده باید در آن ترک ایجاد شود و سپس این ترک گسترش یابد. مواد مختلفی که باید شکسته شوند، معمولاً در برابر نیروهای فشاری قرار می‌گیرند. مقاومت مواد در مقابل ترک‌دارشدن در برابر نیروهای فشاری را استحکام سنگ‌شکنی آن ماده گویند. بدیهی است هر چقدر یک ماده در مقابل ترک‌برداشتن مقاومت بیش‌تری از خود نشان دهد، استحکام سنگ‌شکنی آن ماده بالاتر است.

با توجه به مطالب گفته‌شده و ویژگی‌های فرآیند خردایش نکات زیر را درباره‌ی خردایش مواد می‌توان نتیجه‌گیری کرد:

– کلیه‌ی مراحل خردایش، با اعمال نیروهای مکانیکی انجام می‌شود، لذا خردایش مواد اولیه‌ی سرامیکی فرآیند مکانیکی است.

– در فرآیند خردایش اتلاف انرژی زیاد بوده و عمدتاً به‌صورت انرژی‌های گرمایی و آلودگی صوتی هدر می‌رود.

– عمر تجهیزات و ماشین‌آلات خردایش، به‌سختی مواد بستگی دارد. در نتیجه مواد سخت بیش‌تر از دیگر مواد، عمر تجهیزات و ماشین‌آلات خردایش را کاهش می‌دهند.

– با ایجاد مناطق ضعیف در مواد درشت می‌توان استحکام و مقاومت سنگ‌شکنی مواد را کاهش داد. به عنوان مثال: با کلسیناسیون توده‌ی کوارتز می‌توان در کوارتز مناطق ضعیف پدید آورد.

۴-۴- خردایش با روش سنگ شکنی

براساس مطالبی که قبلاً گفته شد، نمی‌توان ابعاد مواد اولیه را در یک مرحله از بسیار درشت تا ابعاد مطلوب برای استفاده در ساخت محصولات سرامیکی، کاهش داد. بنابراین، باید روش‌های مختلفی را شناسایی کرد تا در هر روش و مرحله، اولاً از بازدهی بالا، ثانیاً از ظرفیت خردایش کافی برخوردار باشند.

عملیات سنگ‌شکنی، مرحله‌ای از خردایش و کاهش ابعاد مواد است که قطعات بزرگ را به قطعاتی تبدیل می‌کند که برای عملیات خردایش ثانویه مناسب باشد.

معمولاً در عملیات سنگ‌شکنی نیروی فشاری که باید برای شکستن سنگ‌ها اعمال شود به تدریج به سنگ‌ها وارد می‌شود که در این صورت نوع طراحی ماشین خردکننده براساس اعمال نیروی فشاری به صورت تدریجی خواهد بود، به نحوی که سنگ بین دو سطح قرار می‌گیرد و دو سطح خردکننده در مدت زمان معین نیروی لازم را به سنگ اعمال می‌کنند. سنگ‌شکن‌های فکی و سنگ‌شکن‌های ژیراتوری از این نوع ماشین‌آلات خردکننده هستند.

در نوع دوم، نیروی فشاری برای شکستن سنگ‌ها به‌طور سریع به سنگ‌ها وارد می‌شود. در این نوع عامل خردکننده، نیروی فشاری را با اعمال ضربه به سنگ منتقل می‌کند. و سنگ بر اثر ضربه‌ی فشاری می‌شکند. سنگ‌شکن‌های چکشی ضربه‌ای از این ماشین‌آلات خردکننده هستند. در یک کارخانه‌ی آماده‌سازی مواد اولیه سرامیکی، معمولاً در سه مرحله مبادرت به سنگ‌شکنی مواد سخت سرامیکی می‌کنند که به این مراحل، سنگ‌شکنی مرحله‌ی اول، سنگ‌شکنی مرحله‌ی دوم و سنگ‌شکنی مرحله‌ی سوم می‌گویند.

در مرحله‌ی اول سنگ‌شکنی، مواد اولیه با ابعادی که از معدن استخراج شده‌اند، خردایش می‌شوند، بدیهی است که در این مرحله، سنگ‌شکن باید بتواند ابعاد بزرگی را برای خردکردن بپذیرد. سنگ‌شکن‌های فکی که معمولاً در معادن به‌عنوان سنگ‌شکن‌های اولیه به کار می‌روند، قطعات بزرگ را به ابعاد حدود ۷ سانتی‌متر تبدیل می‌کنند. (ابعاد ورودی و خروجی به نوع و ظرفیت سنگ‌شکن بستگی دارند.)

سنگ‌شکن‌های ژیراتوری^۱ که معمولاً به‌عنوان سنگ‌شکن‌های ثانویه مورد استفاده قرار می‌گیرند، ابعاد مواد را از ۷ سانتی‌متر به حدود ۲ سانتی‌متر تبدیل می‌کنند. و سنگ‌شکن‌های رولری (غلثکی) به‌عنوان سنگ‌شکن‌های مرحله‌ی سوم، ابعاد مواد را حداقل تا ۲ میلی‌متر کاهش می‌دهند. ممکن است در یک واحد آماده‌سازی همه‌ی ماشین‌آلات سنگ‌شکنی مراحل اول تا سوم موجود باشد یا فقط تعدادی از این مراحل مورد استفاده قرار گیرد، که بستگی به ابعاد موادی دارد که به واحد آماده‌سازی ارسال می‌شود.

^۱ Gyrotory Crushers

۵-۴- خردایش با روش آسیاکردن

با خردایش به روش سنگ‌شکنی، به تنهایی نمی‌توان به دانه‌بندی مورد نظر دست یافت. بنابراین، لازم است، روش دیگری برای این مرحله از خردایش به کار گرفته شود. از روش آسیاکردن و یا سایش^۱ می‌توان به‌عنوان آخرین مرحله‌ی فرآیند خردایش مواد اولیه‌ی سرامیکی نام برد. در این مرحله، بر اثر ترکیبی از فشار ناشی از ضربه و سایش، به‌صورت خشک و یا تر، از ابعاد ذرات کاسته می‌شود.

به علت این‌که آسیاکردن آخرین مرحله‌ی خردایش بوده و ویژگی محصول نهایی به این مرحله بستگی دارد، بنابراین، مرحله‌ی آسیاکردن از اهمیت ویژه‌ای برخوردار است. عمل سایش و آسیاکردن در مخازن فولادی استوانه‌ای دوار که به نام آسیاهای دوار شناخته شده‌اند، صورت می‌پذیرد.

آسیاکردن در فرآوری مواد معدنی، بیشترین میزان مصرف انرژی را به خود اختصاص می‌دهد. طبق محاسبات انجام‌شده، حدود ۵۰٪ انرژی مرحله‌ی خردایش برای آسیاکردن مصرف می‌شود. طبق تحقیقاتی که در تعدادی از کارخانه‌های در رابطه با مصرف انرژی صورت گرفته است، مشخص شده که مصرف متوسط انرژی براساس آمار زیر است:

۲/۲ کیلووات ساعت، در قسمت سنگ‌شکنی؛ ۱۱/۶ کیلو وات ساعت، در قسمت آسیاکردن (سایش)؛ ۲/۶ کیلووات ساعت، در قسمت فلوتاسیون.

در نتیجه از آن‌جا که هزینه‌ی آسیاکردن بالا است، ذرات نباید ریزتر از مقدار مطلوب شوند.

۶-۴- قابلیت سایش^۲ مواد اولیه

همچنان‌که قبلاً اشاره شد، بعضی از مواد با انرژی کم‌تر و به راحتی ساییده می‌شوند و برخی دیگر برای ساییده‌شدن به انرژی بیشتری نیاز دارند و سخت‌تر آسیا می‌شوند. برای مقایسه‌ی مواد از لحاظ قابلیت سایش باید معیاری ارائه شود. بنابراین، عبارت زیر را برای قابلیت سایش تعریف می‌کنند:

«مقدار محصول آسیا شده‌ای که از یک آسیای خاص با دانه‌بندی مشخص در یک زمان معین به دست می‌آید.»

به‌عنوان مثال: مقدار محصول آسیاشده برحسب تن که در یک ساعت از الک ۲۰۰ مش عبور می‌کند.

هدف اصلی از مطالعه قابلیت سایش مواد، تعیین و ارزیابی عوامل^۳ زیر است:

۱- Grinding

۲- Grindability

۳- عوامل مؤثر بر قابلیت آسیاشوندگی مواد عبارتند از: اندازه‌ی آسیا، نوع آسیا، سختی، الاستیسیته، تردی (چقرمگی)، کلیواژ، مدول الاستیسیته و سرعت صوت در مواد.

الف) نوع و اندازه‌ی آسیایی که برای آسیاکردن مقدار و تناژ معینی مورد نظر است.
ب) توان مورد نیاز برای آسیاکردن مواد.

براساس قابلیت سایش مواد (سایندگی) است که میزان ساییده شدن وسایل ساینده (گلوله‌ها، جداره داخلی آسیا و میله‌های آسیاها) و جداره‌ی آسیا تعیین می‌شود. به عبارت دیگر، این خاصیت تعیین می‌کند که مواد مختلف تا چه میزانی وسایل ساینده را می‌سایند.

۱-۶-۴- روش‌های تعیین قابلیت سایش: برای این که قابلیت سایش یک ماده تعیین شود، یکی از راه‌های پیشنهادی به قرار زیر است:

مقداری از ماده‌ی مورد نظر برای تعیین قابلیت سایش، وزن شده و در یک بال میل با ابعاد از قبل تعیین شده (با ابعاد خاص) ریخته می‌شود. تعداد دورهای آسیای گلوله‌ای (بال میل) برای آسیاکردن نمونه به نحوی که ۸۰٪ وزنی آن از الک ۲۰۰ مش بگذرد، شمرده می‌شود. سپس ضریب قابلیت سایش^۱ یک ماده برحسب درصد از رابطه‌ی زیر به دست می‌آید:

$$\text{ضریب قابلیت سایش} = \frac{500}{\text{متوسط تعداد دورهای بال میل}} \times 100$$

بدیهی است هر قدر ماده‌ای سخت‌تر باشد، متوسط تعداد دورهای بال میل برای آسیاکردن نمونه تا اندازه‌ای که ۸۰٪ وزنی آن از الک ۲۰۰ بگذرد، بیش‌تر از مواد نرم خواهد بود؛ بنابراین، از رابطه‌ی فوق نتیجه‌ی زیر را می‌توان به دست آورد:

«هر قدر ماده‌ای سخت‌تر باشد، ضریب قابلیت سایش آن کم‌تر خواهد بود.»

۷-۴- روش‌های مختلف آسیاکردن

آسیاکردن مواد اولیه‌ی سرامیکی به دو روش تر و خشک انجام می‌شود. در بیش‌تر واحدهای صنعتی، آماده‌سازی مواد اولیه‌ی سرامیکی، از روش تر (ترسابی)^۲ بهره‌برداری می‌شود. در روش تر، علاوه بر مواد اولیه پیش‌خردشده (به عنوان شارژ آسیا) و وسایل سایش (عواملی که ساییدن مواد اولیه را به عهده دارند) مقداری آب نیز در داخل آسیا ریخته می‌شود. در نتیجه سایش مواد اولیه در حضور آب صورت می‌پذیرد.

روش دیگر آسیاکردن مواد اولیه‌ی سرامیکی، روش خشک است^۱ (خشک‌سابی). از این روش در تعداد کم‌تری از واحدها استفاده می‌کنند. آلودگی محیط‌زیست عمده‌ترین مشکل این روش است. محدودیت در ریزدانه‌کردن، پایین بودن بازده سیستم سایش و مشکل بودن به کارگیری این روش در سیستم مدار بسته نیز از نقاط ضعف دیگر خشک‌سابی است.

۱- Grindability Index

۲- Wet Grinding

۳- Dry Grinding

مزایای آسیاکردن به روش تر (ترسایی) در مقایسه با روش خشک را چنین برشمرده‌اند :
— زمان سایش در ترسایی کم‌تر از زمان سایش در خشک‌سایی است ؛ پس :
— برای آسیاکردن واحد وزن (معمولاً یک تن) مواد اولیه، توان مصرفی کم‌تری مورد نیاز است.

— در عمل دیده شده است که در روش ترسایی می‌توان به ذرات ریزتری رسید.
— به‌ازای حجم مساوی از آسیا، ظرفیت آسیاکردن بالاتر است.
— استفاده از الک‌تر یا کلاسیفایرهای تر را در سیستم مدار بسته‌ی مواد ممکن می‌سازد.
— مشکل گرد و غبار را حذف می‌کند.
— استفاده از روش‌های حمل و نقل ساده، همانند پمپ‌ها، لوله‌ها و ... را ممکن می‌سازد.
— یکی از معایب آسیاهای خشک ایجاد پدیده‌ی «سطح‌نشینی گلوله‌ها» است که راندمان آسیا را کاهش می‌دهد. لذا مصرف انرژی برای سایش بالا می‌رود. ولی در آسیاکردن به روش تر این پدیده وجود نخواهد داشت. محصول نهایی ترسایی، دوغاب ریزدانه است.
برای سهولت سایش و کاهش آلودگی و گرد و غبار به مخلوط مواد اولیه آب اضافه می‌شود و حذف این آب بزرگ‌ترین نقطه ضعف روش ترسایی است.

۸-۴- نکات عمومی در واحدهای خردایش

به هنگام انتخاب نوع و اندازه‌ی ماشین‌آلات سنگ‌شکنی و آسیاکردن به نکات زیر باید توجه

کرد :

— سختی و تُردی مواد اولیه‌ای که باید شکسته شوند.
— اندازه‌ی قطعاتی که به این ماشین‌ها تغذیه می‌شوند.
— میزان رطوبت مواد
— اندازه‌ی نهایی مورد نظر برای محصولات تولیدی
— میزان و مقدار محصول مورد نیاز (ظرفیت ماشین)
— نسبت تبدیل ابعاد (نسبت ابعاد مواد ورودی به ابعاد مواد خروجی)
— نوع آلودگی‌هایی که بر اثر خوردگی مکانیکی تجهیزات و ماشین‌آلات خردایش به مواد اولیه اضافه می‌شود.

نکات دیگری که از نقطه نظر تجهیزات سنگ‌شکنی و آسیاکردن مورد نظر است، این است که آیا سیستم خردایش باید متناوب (مدار باز) کار کند و یا مداوم و پیوسته (مدار بسته). در سیستم متناوب مقداری از مواد به سیستم تغذیه می‌شود. این سیستم آن‌قدر آهسته عمل می‌کند تا تمام ذرات

به اندازه‌ی مورد نظر برسند. در بسیاری از ماشین‌ها، به علت وجود پدیده‌ی «سطح نشینی گلوله‌ها»، ذرات ریز تولید می‌شود. بنابراین، زمان و توان زیادی برای کاهش ابعاد آخرین ذرات مصرف می‌شود. در صورتی که در سیستم‌های مدار بسته، آسیا به کلاسیفایر^۱ متصل می‌شود، به نحوی که ذرات کوچک‌شده (تا زیر اندازه‌ی مورد نظر) را از سیستم خارج سازد، و ذرات بزرگ‌تر را به سیستم مدار بسته برگرداند، بدین ترتیب انرژی و توان زیادی صرفه‌جویی می‌شود.

۱- کلاسیفایرها سیستم‌هایی هستند که جداسازی ذرات را با استفاده از هوا یا مایعات (مثل آب) انجام می‌دهند.

سوالات

- ۱- اهمیت خردایش مواد اولیه سرامیکی چیست؟
- ۲- چرا نمی‌توان در یک مرحله، ابعاد مواد را به ابعاد نهایی کاهش داد؟
- ۳- اولین مرحله شکست مواد، چه مرحله‌ای است؟
- ۴- نیروهای ثانویه چه نیروهایی هستند و چگونه ایجاد می‌شوند؟
- ۵- عوامل مؤثر بر خردایش یک ماده کدام هستند؟
- ۶- ضریب قابلیت آسیاشوندگی کاتولین بیش‌تر است یا فلدسپار؟ چرا؟
- ۷- چرا راندمان آسیاهای خشک کم‌تر از راندمان آسیاهای تر است؟
- ۸- در کدام روش آسیاکردن، پدیده‌ی سطح‌نشینی گلوله‌ها مشاهده می‌شود و این پدیده چه مشکلی ایجاد می‌کند؟

افزودنی‌ها

هدف‌های رفتاری: از فراگیر انتظار می‌رود که در پایان این فصل بتواند:

- ۱- افزودنی‌ها را نام ببرد.
- ۲- اثر هر یک از افزودنی‌ها را در بهبود و اصلاح بدنه‌های سرامیکی تشخیص دهد.

۳- نحوه‌ی کاربرد افزودنی‌ها را بیان کند.

مقدمه

بعضی از خواص مورد نظر برای بدنه‌های سرامیکی آماده‌سازی شده در تک تک مواد اولیه و یا در آمیز آن‌ها وجود ندارد. بنابراین، لازم است مواد دیگری که قابلیت ایجاد خواص مورد نظر را در مخلوط مواد اولیه دارند، به بدنه‌های سرامیکی اضافه گردند. بعضی از این مواد در مراحل مختلف ساخت محصولات سرامیکی از بدنه خارج شده و نهایتاً از ترکیب محصول نهایی بیرون می‌روند.

۱-۵- افزودنی‌ها

افزودنی‌ها، مواد اصلی سازنده و تشکیل‌دهنده‌ی اجزای قطعات ساخته شده نیستند، اما در آماده‌سازی محصولات سرامیکی نقش اساسی ایفاء می‌کنند^۱.

انواع افزودنی‌ها عبارتند از:

- روان‌سازها^۲
- لخته‌کننده‌ها^۳
- چسب‌ها^۴

۱- معمولاً مقدار این مواد در آمیز مواد اولیه، کم‌تر از ۱٪ می‌باشد.

۲- Deflocculants

۳- Flocculants

۴- Binders

- روان کننده ها^۱
- پلاستی سائزرها^۲
- عوامل تسریع کننده خشک شدن قطعات سرامیکی
- کف سازها^۳
- ضد کف^۴
- ۱-۵- روان سازها^۵ :

«موادی که با حداقل آب سیالیتِ مطلوبِ دوغاب را تأمین می کنند روانساز نامیده می شوند.»

۱-۱-۵- تأثیر روان سازها : دوغاب های مورد مصرف برای شکل دهی محصولات سرامیکی (بدون روانساز) به روش ریخته گری دوغاب، معمولاً از ۴۰٪ تا ۶۰٪ (بر مبنای تر) آب دارند. بدیهی است محصول نهایی باید عاری از آب بوده و این میزان آب باید از قطعات سرامیکی خارج شود. علاوه بر آن وجود این میزان آب مشکلات زیر را نیز به همراه دارد :

- طولانی تر شدن زمان خشک شدن قطعه
 - افزایش انقباض خشک قطعه
 - خطر بروز ترک
 - کاهش سرعت ریخته گری
- پس اگر میزان آب موجود در دوغاب های ریخته گری کم تر باشد، مشکلات فوق کاهش می یابد ؛ از طرفی کاهش میزان آب نباید مانع نفوذ دوغاب در نقاط مختلف قالب شود. برای تأمین سیالیت مطلوب دوغاب و استفاده از حداقل آب از موادی تحت عنوان روانساز استفاده می شود. کاهش میزان آب تا کم تر از ۳۰٪ یا حتی کم تر از ۲۵٪، فقط با افزودن مقدار بسیار کم از روانسازها امکان پذیر است. (معمولاً مقدار روانساز از ۳٪ وزنی ماده خشک تجاوز نمی کند.)

عوامل کنترل کننده ی دوغاب عبارتند از : دانسیته، ویسکوزیته و تیکسوتروپی. و این خواص از آب و به ویژه مواد رسی موجود در مواد اولیه تأثیر پذیر هستند.

علاوه بر مسائل فوق الذکر استفاده از روانسازها مزایای زیر را در بر دارد :

- کاهش زمان آسیاکردن
- کاهش انرژی مصرفی (برای آسیاکردن و اسپری کردن)
- افزایش دانسیته ی دوغاب

۱- Lubricants

۲- Plasticizers

۳- Foaming agents

۴- Antifoaming

۵- Deflocculant (دفلوکولانت)، نام های دیگری برای این مواد وجود دارد که عبارتند از : سیال کننده ها (Fluidizing Medium)، عوامل سوسپانسیون ساز (Suspending Agents)

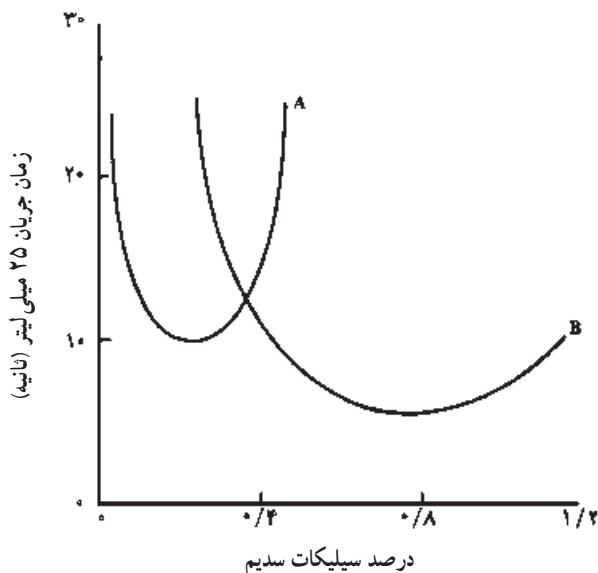
۲-۱-۵- تأثیرات روان‌ساز مطلوب بر رفتار جریانی (رئولوژیکی) دوغاب (خواص دانسیته، ویسکوزیته، تیکسوتروپی):

- خواص یک روانساز خوب باید برای طولانی‌مدت پایدار باشد.
- پایداری دوغاب را برای مدت طولانی حفظ کند. (برای لعابکاری، لعاب برای مدت زمان طولانی پایدار باشد).
- باعث شود که سطح قطعه‌ی ریخته‌گری شده (شکل داده‌شده) صاف شود. (از شره کردن جلوگیری کند).

- برای لعابکاری ضخیم (مثلاً در چینی بهداشتی) تسهیل شود.
- از ته‌نشین شدن لعاب‌ها و پیگمنت‌ها (به‌ویژه در لعاب‌های فریتی) جلوگیری کند.
- رفتارهای رئولوژیکی دوغاب پس از هم‌زدن برگشت پذیر باشد.
- از محدوده‌ی روان‌سازی وسیعی برخوردار باشد. (نوسان میزان روانساز تأثیر سوء در رفتار رئولوژیکی دوغاب نداشته باشد).

۳-۱-۵- معایب / استفاده از روان‌سازها: علی‌رغم وجود مزایای قابل توجه برای استفاده از روان‌سازها، این مواد، معایب و نقاط ضعف زیر را دارند:

خارج شدن از محدوده‌ی مطلوب روان‌ساز، رفتار رئولوژیکی دوغاب را تحت تأثیر قرار داده و باعث افزایش ویسکوزیته می‌شود. (در شکل ۵-۱ مقدار می‌نیم منحنی درصد روانساز مطلوب را نشان می‌دهد).



شکل ۵-۱- منحنی‌های ویسکوزیته - روانساز برای هر دوغاب رسی مختلف

– روان‌سازها به قالب‌های گچی صدمه می‌زنند و عمر آن‌ها را کاهش می‌دهند. (پس بهتر است درصد مطلوب این مواد در دوغاب استفاده شود).

– به علت انتقال روان‌سازها به سطح قطعه در حین خشک‌کردن، عیوبی در قطعه ایجاد می‌شوند.

– بعضی از روان‌سازها (به‌ویژه روان‌سازهای آلی) به هنگام مصرف دارای بوی نامطبوعی هستند.

۴-۱-۱-۵- انواع روان‌سازها: روان‌سازها به دو دسته‌ی عمده‌ی آلی و معدنی تقسیم‌بندی می‌شوند (جدول ۵-۱).

جدول ۵-۱- تعدادی از روان‌سازهای آلی و معدنی

آلی	معدنی
پلی‌آکریلات سدیم	هیدروکسیدسدیم
پلی‌آکریلات آمونیوم	سیلیکات سدیم
نیتрат سدیم	کربنات سدیم
سوسینات سدیم	پروفسفات سدیم
تارتارات سدیم	تترافسفات سدیم
پلی‌سولفونات سدیم	آلومینات سدیم
نیترات آمونیوم	اگزالات سدیم
دی‌اتیل‌آمین	گالات سدیم
تری‌اتیل‌آمین	تانات سدیم
پیریدین	اگزالات آمونیوم
پیریدین	هیدروکسید لیتیم
اتیل‌آمین	کربنات لیتیم
پلی‌وینیل‌آمین	آلومینات لیتیم
	سترات لیتیم

— روان‌سازهای معدنی: این روان‌سازها عمدتاً نمک‌های لیتیم و سدیم حاصل از اسیدهای ضعیف هستند، بنابراین، واکنش‌های قلیایی می‌دهند. باید توجه داشت که درصد مناسب روان‌ساز، کم‌ترین ویسکوزیته را برای دوغاب حاصل می‌کند و گذشتن از این درصد باعث فلوکولاسیون نسبی (انعقاد دوغاب) و افزایش ویسکوزیته می‌شود.

به‌طور مثال کربنات سدیم، سیلیکات سدیم و کالکُن. شکل ۱-۵ تأثیر روان‌ساز سیلیکات سدیم را بر دو نوع ماده نشان می‌دهد.

— روان‌سازهای آلی: مزایای استفاده از این نوع مواد این است که برخلاف روان‌سازهای غیرآلی، باعث ایجاد شوره بر سطح قالب‌های گچی نمی‌شوند و به‌هنگام پختِ قطعه، به‌طور کامل از بین می‌روند. عیب این مواد بوی نامطبوع و قیمت بالای آن‌ها می‌باشد.

۲-۱-۵- لخته‌کننده‌ها^۱:

لخته‌کننده‌ها موادی هستند که باعث انعقاد ذرات مواد رسی در دوغاب می‌شوند، در نتیجه ویسکوزیته دوغاب را افزایش داده و روانی دوغاب را به‌شدت کاهش می‌دهند.

هنگامی که از انواع آب برای آماده‌سازی و تهیه دوغاب استفاده می‌شود، تعدادی از یون‌ها در آب وجود دارند که همگی باعث ایجاد پدیده‌ی لختگی می‌شوند. این یون‌ها عمدتاً Ca^{2+} ، Mg^{2+} ، Na^+ و Cl^- ... می‌باشند.

لازم به توضیح است در بعضی از صنایع با استفاده از دانش فنی مکانیزم لخته‌کننده‌ها، می‌توانیم مواد جامد موجود در آب را سریع‌تر رسوب داده و در نتیجه با این روش قادر خواهیم بود بخشی از آب دوغاب را از سیستم خارج کنیم. مثلاً در صنایع فیلتراسیون بعضی از دوغاب‌های سرامیکی جهت افزایش دانسیته‌ی دوغاب می‌توانیم آب را با افزودن بعضی از لخته‌کننده‌های شیمیایی جدا کنیم. در ضمن در صورت افزایش بیش از حد روان‌سازها، پدیده‌ی لختگی اتفاق خواهد افتاد، به‌طوری‌که ناروانی دوغاب به‌شدت افزایش خواهد یافت (در شکل ۱-۵ پس از می‌نیم نقطه‌ی روان‌سازی لخته‌کنندگی شروع و با افزایش مقدار روان‌ساز به حداکثر خود می‌رسد).

۳-۱-۵- چسب‌ها^۲:

در ساخت محصولات هم‌چون کاشی‌های کف و دیوار و چینی بهداشتی یا سرامیک‌های مهندسی، معمولاً از مواد اولیه‌ای استفاده می‌شود که دارای پلاستیسیته‌ی کمی هستند، برای آن که کاهش پلاستیسیته‌ی این گونه مواد اولیه جبران شود از مواد چسباننده‌ای استفاده می‌شود تا بین ذرات مواد اولیه چسبندگی مورد نیاز را ایجاد کنند^۳.

۱- Flocculants

۲- Binders

۳- میزان مصرف مواد اولیه در صنایع ساخت کاشی بسیار بالا است، لذا از نظر اقتصادی مقرون‌به‌صرفه نخواهد بود که از مواد اولیه‌ی خوب و گران‌قیمت استفاده شود.

۱-۳-۱-۵- انواع چسب‌ها: چسب‌های مورد استفاده در صنعت سرامیک عمدتاً به دو دسته‌ی آلی و معدنی تقسیم‌بندی می‌شوند (جدول ۲-۵).

جدول ۲-۵- تعدادی از چسب‌های آلی و معدنی

معدنی	آلی
کائولین	سلولز (C.M.C)
بال کلی	صمغ عربی
بتونیت	نشاسته
سیلیکات سدیم	دکسترین
سیلیکات اتیل	آلژینات سدیم
فسفات‌های قلیایی	آلژینات آمونیوم
آلومینات سدیم	اترهای سلولز
	پلی‌وینیل‌الکل
	پلی‌وینیل بوتیرال
	پلی‌اتیلن گلیکول
	پارافین
	امولسیون‌های موم
	ملاس‌ها
	کازئین
	آرد ذرت
	ژلاتین
	گلوکز
	گلیسرین
	سولفونات لیگنین
	اسیدتانیک
	اوره

چسب‌های مورد مصرف در صنایع سرامیک در صورتی که در حضور آب در سیستم بدنه‌های سرامیکی عمل کنند می‌توانند هم به‌عنوان روان‌ساز و در صورت استفاده‌ی بیش‌تر به‌عنوان

لخته‌کننده، نقش بازی کنند. در ضمن در این حالت در صورت ماندگاری بدنه‌های دارای چسب، با توجه به حضور مواد آلی در ترکیب چسب‌ها، در اثر رشد باکتری‌ها دچار افت کیفیت خواص می‌شوند.

۲-۳-۱-۵- علت استفاده از چسب‌ها :

- به دلایل زیر چسب‌ها را در صنعت سرامیک به کار می‌برند :
- ایجاد مقاومت مکانیکی بیش‌تر در حالت خام (نیخته) برای قطعه‌ی شکل داده شده
- سهولت در جابه‌جایی و حمل و نقل قطعات شکل داده‌شده‌ی خام قبل از پخت
- بهبود خاصیت پلاستیسیته برای بدنه‌ها به منظور سهولت در شکل‌دهی
- بهبود استحکام خام لعاب و چسبندگی لعاب به بدنه

۳-۳-۱-۵- خواص چسب‌ها :

چسب‌ها باید در دماهای پایین‌تر از پخت نهایی قطعه سوخته و از بدنه خارج شوند. (لازم به توضیح است عموماً چسب‌ها از مواد آلی تشکیل و ساخته شده‌اند، لذا در دماهایی در حدود ۴۰۰ تا ۵۰۰°C سوخته و از بدنه خارج می‌شوند.)

چسب بایستی در حالت خشک به هنگام انبارشدن برای طولانی‌مدت خواص خود را حفظ کند.

چسب پس از مخلوط‌شدن با دوغاب لعاب بایستی خواص رئولوژیکی دوغاب را در مدت زمان مشخصی حفظ کند.

- چسب‌ها از پدیده‌ی تیکسوتروپی جلوگیری کنند.
- چسب‌ها زمان خشک‌شدن بهینه را برای لعاب تأمین کنند.
- در رنگ بدنه و لعاب تأثیر منفی نداشته باشند.

۴-۳-۱-۵- معایب استفاده از چسب‌ها :

آن دسته از چسب‌هایی که از مواد آلی تشکیل شده‌اند در حین پخت به جهت سوختن و واکنش با اکسیژن هوا گاز ایجاد می‌کنند و موجب افزایش تخلخل بدنه شده لذا این گاز بایستی از بدنه‌ی متخلخل خارج شود تا باعث عیوبی در بدنه یا لعاب نشود.

۴-۱-۵- روان‌کننده‌ها^۱ :

روان‌کننده‌ها موادی هستند که برای کاهش اصطکاک بین سطوح قطعات در حال تماس به کار می‌روند. روان‌کننده‌ها همچنین باعث صافی سطح قطعه و چسبندگی حداقل بین سطوح در حال تماس قالب فلزی و قطعه می‌شوند.

۱-۴-۱-۵- عِلل استفاده از روان‌کننده‌ها: روان‌کننده‌ها برای دو منظور مورد

استفاده واقع می‌شوند:

– کمک برای شکل‌دهی قطعات سرامیکی علی‌الخصوص در شکل‌دهی با روش پرس و شکل‌دهی با روش اکستروژن.

– آغشته کردن سطوح قالب برای جلوگیری از چسبیدن مواد به آن‌ها.

۲-۴-۱-۵- انواع روان‌کننده‌ها: روان‌کننده‌ها از نظر حالت به دو دسته‌ی مایع و

جامد تقسیم می‌شوند.

روان‌کننده‌های جامد، مواد دانه‌ریز با ساختمان لایه‌ای^۱ و سطوح صاف هستند و برای کاهش اصطکاک مابین سطوح زبر و خشن مؤثر بوده و خصوصاً با افزایش فشار مؤثر خواهند بود. از انواع مختلف روان‌کننده‌ها می‌توان در ساخت محصولات سرامیکی استفاده کرد که عمده‌ترین آن‌ها به شرح زیر است:

– آب: آب یکی از روان‌کننده‌های طبیعی مورد استفاده برای شکل‌دهی محصولات سرامیکی به روش شکل‌دهی با دست و قالب‌گیری است.

آب و بخار آب: آب به طور موفقیت‌آمیزی برای راحتی خروج خمیر بدنه‌ی سرامیکی از دهانه‌ی اکسترودر برای ساخت آجرها، و بخار آب جهت جلوگیری از چسبیدن کاشی به قالب و دیگر محصولات نسبتاً بزرگ که دارای سطح مقطع ساده‌ای هستند، به کار می‌رود.

– انواع استتارات محلول در آب

– روان‌کننده‌های روغنی: برای اکستروژن لوله‌ها یا قطعات با شکل‌های پیچیده و برای پرس کردن قطعات و روان کردن قالب‌ها به کار می‌روند.

– روان‌کننده‌های بین‌ذره‌ای^۲: وقتی که یک بدنه، پرس خشک می‌شود، ذرات مواد اولیه باید به راحتی روی هم حرکت کنند، موادی که باعث ایجاد این سهولت می‌شوند، روان‌کننده‌های داخلی نامیده می‌شوند. بدیهی است این روان‌کننده‌ها نباید خواص کیفی بدنه‌هایی که از آن‌ها استفاده می‌کنند را کاهش دهند.

این روان‌کننده‌ها باید ویژگی‌های زیر را داشته باشند:

– بدون باقی‌گذاشتن هرگونه دوده یا ذوب کردن سطح قطعه، سوخته و از بدنه خارج شوند.

– در حین فرایند پخت، حداقل خلل و فرج را در قطعه ایجاد کنند.

بعضی از مواد روان‌کننده که در صنعت استفاده می‌شوند و به روغن‌های سفالگری^۳ معروف

هستند دارای مخلوط‌های زیر هستند:

۱- Laminar

۲- Internal Lubricants

۳- Pottery Oils

الف: روغن‌های نفتی و روغن‌های حیوانی^۱ (چربی)

ب: مخلوط روغن خوک و نفت سفید

ج: روغن کم‌قیمت و یک قسمت روغن‌های حیوانی (چربی) و ده قسمت روغن‌های نفتی با ویسکوزیته کم (عمدتاً برای روان کردن سطوح)

لازم به ذکر است که روغن‌های حیوانی (چربی)، یک لایه‌ی نازک محافظ بر روی سطوح فلز پرس‌کننده ایجاد می‌کنند.

۳-۴-۱-۵- خواصی که یک روان‌کننده‌ی بین‌ذره‌ای باید دارا باشد:

این مواد لازم است که به‌سادگی و سهولت در آب باز و پراکنده شوند تا از یکنواختی آن اطمینان حاصل شود. برای این منظور، روغن‌ها و صمغ‌های محلول بسیار مناسبند. این روغن‌ها شامل موارد زیر هستند:

الف: روغن‌های نفتی

ب: روان‌کننده‌های غیر روغنی: این روان‌کننده‌ها در شکل‌دهی ذرات پودری شکل مورد استفاده واقع می‌شوند و به استتارات روی، منیزیم، باریم و آلومینیم و اسید استتاریک موسومند.

۵-۱-۵- پلاستی‌سایزرها^۲:

پلاستی‌سایزرها با ایجاد لایه‌ی نازکی بین ذرات یک قطعه، پلاستی‌سیتی‌ی آن‌را افزایش می‌دهند. قابل ذکر است که اکثر چسب‌ها، خاصیت پلاستی‌سیتی‌ی بدنه را نیز بهبود می‌بخشند. لذا در بعضی موارد به جای پلاستی‌سایزر نیز قابل مصرفند.

انواع پلاستی‌سایزرها: عمدتاً به‌صورت آلی استفاده می‌شوند. البته پلاستی‌سایزرهای غیرآلی نظیر فسفات‌ها و سودا نیز کاربرد دارند. سودا علاوه بر بهبود خاصیت پلاستی‌سیتی، رفتار خشک کردن را نیز اصلاح می‌کند.

جدول ۳-۵- بعضی از مواد پلاستی سایزر معمول و متداول در مقایسه با آب

پلاستی سایزرها	نقطه‌ی ذوب °C	نقطه‌ی جوش °C	وزن مولکولی g/mol
آب	۰	۱۰۰	۱۸
اتیلن گلیکول	-۱۳	۱۹۷	۶۲
دی اتیلن گلیکول	-۸	۲۴۵	۱۰۶
دی متیل فتالات	۱	۲۸۴	۱۹۴
تری اتیلن گلیکول	-۷	۲۸۸	۱۵۰
گلیسرول	۱۸	۲۹۰	۹۲
تترا اتیلن گلیکول	-۵	۳۲۷	۱۹۴
پلی اتیلن گلیکول	-۱۰	کم تر از ۳۳°	۳۰۰
دی بوتیل فتالات		۳۴۰	۲۷۸

۶-۱-۵- عوامل تسریع کننده‌ی خشک شدن قطعات سرامیکی: مرحله خشک کردن

قطعات سرامیکی از اهمیت خاصی برخوردار است. چرا که اگر در این مرحله از ساخت قطعات سرامیکی مراقبت‌های لازم انجام نشود، ضایعات و مشکلاتی در آن‌ها به وجود خواهد آمد. هرچه قطعه بزرگ‌تر شود، این مشکلات نیز بیش‌تر خود را نمایان خواهند ساخت. با توجه به ایجاد گرادیان رطوبتی در قطعات با افزایش سرعت خشک کردن احتمال ایجاد ضایعات در قطعه‌ی در حال خشک شدن افزایش می‌یابد. لذا با افزودن عوامل کمکی می‌توانیم سرعت خشک شدن را افزایش دهیم.

۱-۶-۵- انواع عوامل تسریع کننده‌ی خشک شدن قطعات سرامیکی: ترکیباتی

نظیر بی‌کربنات و کربنات آمونیم می‌توانند به‌عنوان تسریع کننده‌ی خشک شدن در بدنه‌های سرامیکی مورد استفاده قرار گیرند. این مواد برای کمک به خشک شدن محصولات که محتوی مواد محلول در آب هستند به کار می‌روند؛ به‌ویژه اگر این مواد چسب‌های آلی باشند ممکن است باعث انسداد تخلخل قطعه شوند.

کربنات آمونیم در دمای پایین به اجزای فرّار تجزیه می‌شود. این مواد به هنگام خروج از قطعه پوشش موادی را که بر روی سطوح تخلخل‌ها قرار گرفته، از بین برده و مکانیزم خشک شدن را تسهیل می‌کنند.

مقدار مجاز این مواد ۱٪ تا ۵٪ برای وزن بدنه تراست. این مواد در دمای محیط شروع به تجزیه کرده ولی وقتی در آب محلول شوند، با سرعت کم‌تر تجزیه می‌شوند.

۷-۱-۵- کف سازها: کف، هوا یا بعضی از گازهای محبوس شده با یک لایه‌ی نازک از مایع است، و پایداری حباب‌های گاز در دوغاب را موجب می‌شود.

روغن‌های با زنجیره‌ی مولکولی بلند یا سولفات آلکیل سدیم و پلی‌پروپیلن گلیکول اتر، عوامل کف‌ساز آلی مؤثر هستند.

از کف‌سازی برای ساخت آجرهای نسوز و تغلیظ بعضی از مینرال‌ها استفاده می‌شود.

۸-۱-۵- ضد کف‌ها: ضد کف‌ها، عواملی هستند که با افزودن مقدار کمی از آن‌ها به دوغاب، حباب‌های موجود در دوغاب‌ها ترکیده و به حباب‌های بسیار کوچک تبدیل می‌شوند.

ضد کف‌های محلول در آب تجاری عبارتند از:

فلوروکربن‌ها، دی‌متیل سیلیکون‌ها، گلیکول‌ها، الکل‌های با زنجیره‌های مولکولی بلند و سنگین، استتارات آلومینیم و کلسیم و تری‌بوتیل فسفات.

۲-۵- تأثیر آب و ناخالصی‌های آن

- همانند اکثر موادّ اولیه‌ی سرامیکی آب دارای ناخالصی‌هایی بوده که می‌تواند تأثیراتی بر خواص رئولوژیکی (جریان) دوغاب‌های سرامیکی و نحوه‌ی اثر افزودنی‌ها بر دوغاب‌ها ایجاد نماید. این ناخالصی‌ها عبارتند از:

- مواد آلی

- مواد جامد معلق (ذرات ریز مثل سنگریزه، چوب و ...)

- کربنات منیزیم

- کربنات کلسیم

- کربنات سدیم

- کربنات پتاسیم

- سولفات‌ها

- کلریدها

این ناخالصی‌ها در آب یون‌هایی ایجاد می‌کنند که در آماده‌سازی موادّ اولیه‌ی سرامیکی آثاری بر جای می‌گذارند. یون‌های ایجادشده، pH آب را تحت تأثیر قرار داده و pH نیز به نوبه‌ی خود بر پلاستی‌سیتی‌ی موادّ اولیه مؤثر است^۱.

۱- بر اساس تجربیات به‌دست‌آمده، بیش‌ترین پلاستی‌سیتی‌ی موادّ اولیه زمانی ایجاد می‌شود که pH دوغاب بین ۶ تا ۸/۵ باشد.

سوالات

- ۱- انواع مواد افزودنی را نام برده و کاربرد آن‌ها را بنویسید.
- ۲- علت استفاده از روانسازها چیست؟
- ۳- معایب استفاده از روانسازها چیست؟
- ۴- علت استفاده از لخته‌کننده‌ها چیست؟
- ۵- یون‌های لخته‌کننده‌ی دوغاب‌ها چه یون‌هایی هستند؟
- ۶- هدف از استفاده از چسب‌ها چیست؟
- ۷- روان‌کننده‌های بین‌ذره‌ای چه نقشی را ایفاء می‌کنند؟
- ۸- مکانیزم عمل پلاستی‌سایزرها چیست؟
- ۹- از انواع روان‌کننده‌های مصرفی در صنایع سرامیک چند مورد را نام ببرید. (حداقل ۴ مورد)
- ۱۰- چند مورد از روانسازهای مورد استفاده در صنایع سرامیک را نام ببرید.