

واحد اندازه‌گیری و مفهوم طول، سطح و حجم

هدف‌های رفتاری: انتظار می‌رود هنرجو پس از پایان این فصل بتواند:

- ۱- به کمک ابزار اندازه‌گیری طول، ابعاد اجسام و اشکال را اندازه بگیرد.
- ۲- سطوح اشکالی نظیر مربع، مستطیل، مثلث، متوازی‌الاضلاع و دایره را محاسبه کند.
- ۳- حجم و سطح کل مکعب، مکعب مستطیل، استوانه، کره را به دست آورد.
- ۴- پیشوندهای واحدهای سیستم SI را توضیح دهد.
- ۵- اجزا و اضعاف هر واحد را به هم تبدیل کند.

چگونه اندازه می‌گیریم؟

برای این که بتوانیم محیط اطراف را بشناسیم و پدیده‌هایی را که در پیرامون خود اتفاق می‌افتد، بهتر درک کنیم، کسب یک سری اطلاعات درست از محیط ضروری است. بخشی از این اطلاعات، از طریق اندازه‌گیری جمع‌آوری می‌شود. وقتی به زندگی روزمره‌ی خود نگاه کنیم، متوجه می‌شویم که بخش وسیعی از فعالیت‌های روزانه‌ی ما نیز به اندازه‌گیری معطوف می‌شود. هر روز به دفعات در کارهای روزمره خود از اندازه‌گیری‌های مربوط به طول، جرم و زمان استفاده می‌کنیم. فاصله‌ی زمانی مصرف یک دارو یا انجام کارهای خود را با ساعت تنظیم می‌کنیم و برای خرید کالاهای مورد نیاز خود از واحدهای جرم و طول استفاده می‌کنیم. در طی روز، بارها با وضعیت آب و هوا از نظر درجه حرارت، میزان رطوبت و فشار سروکار داریم. دانشمندان نیز با اندازه‌گیری (در ابعاد مختلف از بسیار کوچک تا بسیار بزرگ)، سعی می‌کنند که هرچه بیشتر به طبیعت و قوانین حاکم بر آن پی ببرند. اندازه‌گیری‌های مختلف آن‌قدر در جنبه‌های گوناگون زندگی انسان مهم است که جزئی از زندگی او شده است. بدون شک اگر نتوانیم آن چیزی را که در

نظر داریم، خوب اندازه‌گیری کنیم، مفهوم درستی در مورد آن کسب نخواهیم کرد. در نتیجه قادر نخواهیم بود دانش خود را افزایش داده یا از دانش دیگران بهره‌گیریم.

زمانی که می‌خواهیم یک شیء را از نظر «وزن، طول، سطح، حجم و...» اندازه‌گیری کنیم، باید دو عمل را به‌طور جداگانه انجام دهیم. اولین کار انتخاب واحد اندازه‌گیری یا یک مقیاس مناسب برای اندازه‌گیری است. در مرحله‌ی بعد شیء مورد نظر خود را با واحد انتخاب شده می‌سنجیم. انتخاب یک واحد مناسب اندازه‌گیری، از اهمیت فراوانی برخوردار است. بدون داشتن استاندارد قابل قبول^۱، یک اندازه‌گیری صحیح و دقیق ممکن نیست به همین خاطر در هر کشور اداره‌ای به نام استاندارد وجود دارد تا با تهیه استانداردها و نظارت بر واحدهای مورد استفاده در امور تجاری، صنعتی و علمی، امکان اندازه‌گیری‌های صحیح را نیز فراهم آورد.

۱-۱- سیستم متریک

با توجه به گستردگی روابط تجاری، صنعتی و علمی بین کشورهای مختلف، بدون شک باید برای اندازه‌گیری از سیستمی استفاده کنیم که در همه جا یکسان و مورد قبول همه‌ی کشورها باشد. بر همین اساس و برای هماهنگی واحدهای اندازه‌گیری، کنفرانس بین‌المللی اوزان و مقادیر در سال ۱۳۳۹ شمسی (۱۹۶۰ میلادی) پیشنهاد کرد که: همه‌ی کشورهای جهان در اندازه‌گیری‌ها از یک دستگاه واحدهای بین‌المللی که با علامت اختصاری SI^۲ نشان داده می‌شود، استفاده کنند. واحدهای این دستگاه بین‌المللی از واحدهای دستگاهی موسوم به دستگاه MKS که آن را دستگاه متریک نیز می‌گویند، گرفته شده است. در این دستگاه، واحد طول متر (m)، واحد جرم کیلوگرم (kg) و واحد زمان ثانیه (s) است و MKS نمایش حروف اول کلمات لاتین متر، کیلوگرم و ثانیه است.

۱-۲- آشنایی با پیشوند و واحدها در دستگاه SI

یکی از ویژگی‌های دستگاه یا سیستم SI، داشتن تقسیمات ده‌دهی در واحدهای آن است. این به آن معنی است که هر واحد با واحدهای بزرگ‌تر و یا کوچک‌تر هم‌جنس خودش با ضربی از 10^1 یا $\frac{1}{10}$ در ارتباط است. هر یک از این مضرب‌ها دارای نام ویژه‌ای است که به‌صورت پیشوند در جلو نام واحدها اضافه می‌شود. این پیشوندها در جدول (۱-۱) توضیح داده شده‌اند.

۱- باید توجه کرد که در برهه‌ای از زمان مقیاس‌هایی وجود داشته‌اند که از دقت چندانی برخوردار نبوده‌اند مثلاً زمانی استاندارد طول وجب یا فاصله نوک انگشتان دو دست (در حالت کشیده) از هم بوده است. مشخص است که مقدار طول در چنین مقیاسی تابعی از فرد اندازه‌گیر است.

۲- Systeme internationale (به زبان فرانسوی)

مثلاً با توجه به جدول (۱-۱)، سانتی‌متر (cm) یعنی یک صدم متر، میلی‌گرم (mg) یعنی یک هزارم گرم، میکروثانیه (μs) یعنی یک میلیونیم ثانیه و نانومتر (nm) یعنی یک میلیاردیم متر و علاوه بر این پیشوندها، برخی از واحدها در سیستم SI دارای اجزا و اضعافی هستند که از نام مشخصی نیز برخوردارند. به جدول (۱-۲) که بیانگر چنین رابطه‌ای است، توجه کنید. با استفاده از پیشوندهای ذکر شده در جدول (۱-۱)، ما قادر خواهیم بود که هر واحد را به اجزای کوچک‌تر و یا بزرگ‌تری تقسیم کنیم. تمرین: اجزا و اضعاف واحد زمان (ثانیه) را بنویسید.

جدول ۱-۱- پیشوندهایی که در جلوی واحدهای سیستم SI به کار می‌روند

نام پیشوند	معنی پیشوند	علامت اختصاری
نانو	یک میلیاردیم	n
میکرو	یک میلیونیم	μ
میلی	یک هزارم	m
سانتی	یک صدم	c
دسی	یک دهم	d
دکا	ده	da
هکتو	صد	h
کیلو	هزار	k
مگا	میلیون	M
گیگا	میلیارد	g

جدول ۱-۲- اجزا و اضعاف واحدهای سیستم SI

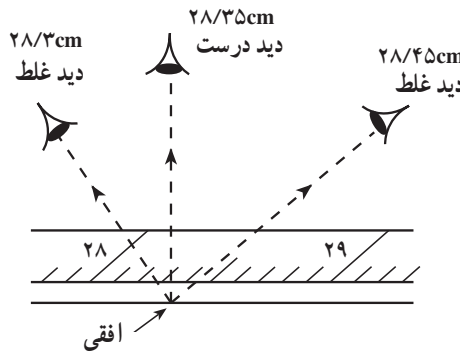
اضعاف	واحد	اجزا
$1000\text{m} = 1\text{ کیلومتر}$	متر	سانتی‌متر ($\frac{1}{100}$ متر)، میلی‌متر ($\frac{1}{1000}$ متر)
$1000\text{kg} = 1\text{ تن}$	کیلوگرم	گرم ($\frac{1}{1000}$ کیلوگرم)

۳-۱- واحدهای اصلی و فرعی در سیستم SI

در دستگاه SI، واحدهای اندازه‌گیری به دو دسته اصلی و فرعی تقسیم می‌شوند. واحدهای مربوط به کمیت‌های طول، جرم و زمان را واحدهای اصلی می‌نامند. زیرا هریک از آن‌ها به‌طور مستقل انتخاب شده‌اند و به واحدهای دیگر وابسته نیستند. واحدهایی مثل واحد سرعت، یک واحد فرعی هستند. چون برای اندازه‌گیری آن‌ها باید به‌طور جداگانه زمان و مسافت طی شده را اندازه‌گیری کرده و سپس با تقسیم مسافت بر زمان، سرعت را به دست آورد.

۴-۱- اندازه‌گیری طول

همان‌طور که می‌دانید، واحد طول در دستگاه اندازه‌گیری (SI) متر است. متر، یک واحد استاندارد است و طبق آخرین تعریف به‌عمل آمده در هفدهمین کنفرانس بین‌المللی اوزان و مقیاس‌ها در مهرماه ۱۳۶۲ (اکتبر ۱۹۸۳ میلادی) برابر با طولی است که نور در مدت $\frac{1}{299,792,458}$ ثانیه در خلأ طی می‌کند. گفتیم که هر متر به صد سانتی‌متر و یا هزار میلی‌متر تقسیم می‌شود و هر هزار متر نیز یک کیلومتر است. استفاده از هریک از این واحدها در اندازه‌گیری، به مقدار کمیت مورد نظر و دقت به‌کار رفته در اندازه‌گیری بستگی دارد. به‌طور مثال اگر بخواهیم با استفاده از خط‌کش، طولی را اندازه‌گیری کنیم، خط‌کش را در کنار طول مورد نظر قرار داده و با چشم خود درست از مقابل درجه‌ای که بر طول شیء مورد نظر منطبق است، می‌خوانیم. شکل (۱-۱)، چنین حالتی را نشان می‌دهد.

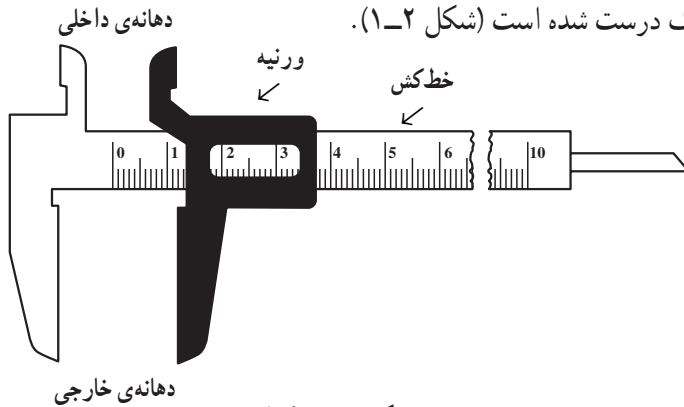


شکل ۱-۱- طرز خواندن درست اندازه

بدیهی است طول‌هایی را که از طول خط‌کش مدرج خیلی بزرگ‌تر یا از کوچک‌ترین درجه‌ی روی آن کوچک‌تر باشند، نمی‌توانیم با این وسیله اندازه‌گیری کنیم. طول‌های خیلی بزرگ را با متر اندازه‌گیری می‌کنیم، زیرا حداکثر طول مدرج شده روی خط‌کش‌های معمولی، بین 10° - 5° سانتی‌متر

است. همچنین حداقل فاصله‌ی تقسیم‌بندی شده یک میلی‌متر است. یعنی می‌توانیم فاصله‌ی مشخص شده روی خط‌کش را حداکثر با دقت میلی‌متر، اندازه‌گیری کنیم. به‌طور مثال اگر طول یک شیء $13/78$ سانتی‌متر باشد، ما با خط‌کش، تنها قادر هستیم طول آن را $13/8$ سانتی‌متر یا 138 میلی‌متر اندازه بگیریم.

اگر بخواهیم طول یک شیء را با دقت $1/10^\circ$ میلی‌متر ($\frac{1}{10}$ سانتی‌متر) اندازه‌گیری و ثبت کنیم و یا قطر داخلی و خارجی یک لوله را اندازه‌گیری کنیم، دیگر نمی‌توانیم از خط‌کش استفاده کنیم و باید وسیله دیگری به نام کولیس را به کار ببریم. کولیس از ترکیب یک خط‌کش مدرج فولادی و یک ورنیه متحرک درست شده است (شکل ۱-۲).



شکل ۱-۲- کولیس

کلمه ورنیه، از نام مخترع آن بی‌یر ورنیه فرانسوی گرفته شده است. خط‌کش فولادی برحسب میلی‌متر مدرج شده و یک سر آن به یک شاخک ثابت متصل است. روی ورنیه درجه‌بندی کوچکی حک شده است که شامل 10° قسمت و معادل 9 میلی‌متر است. یعنی 9 میلی‌متر در روی ورنیه، به 10°



شکل ۱-۳- چگونه ورنیه را می‌خوانیم؟

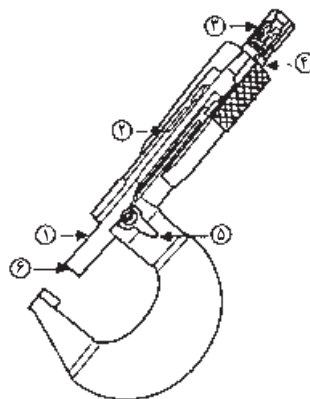
قسمت مساوی تقسیم شده است. بدین ترتیب، هر درجه ورنیه به اندازه $\frac{1}{10}$ میلی‌متر از هر درجه‌ی خط‌کش کوچک‌تر است. موقعی که می‌خواهیم از کولیس به‌عنوان وسیله اندازه‌گیری استفاده کنیم، جسم مورد نظر را میان شاخک ثابت و متحرک (ورنیه) قرار می‌دهیم به‌طوری که شاخک‌ها با جسم در تماس باشند، سپس با استفاده از خط‌کش ابتدا جزء میلی‌متر طول جسم

را خوانده و بعد از روی ورنیه، جزء دهم میلی‌متر آن را می‌خوانیم. شکل (۱-۳) یک خط‌کش مدرج و یک ورنیه را نشان می‌دهد که عدد $12/3$ میلی‌متر از روی آن خوانده می‌شود.

کسر میلی متر که در شکل نمایش داده شده در این جا ($3/10$) است و بدین طریق معین می شود که سومین خط ورنیه (نسبت به صفر آن) به یکی از خط های خط کش منطبق است. اگر از این خط به طرف صفر ورنیه توجه کنیم، مشاهده می شود که اختلاف بین هر درجه ورنیه و خط کش، مرتباً $1/10$ میلی متر کاهش می یابد تا به $3/10$ میلی متر برسد.

شایان ذکر است که اکنون کولیس های دیجیتالی ساخته شده است که تنها با قرار دادن نمونه بین شاخک های آن، طول مربوطه به صورت دیجیتالی (با دقتی در حدود صدم میلی متر) نشان داده می شود.

وسیله اندازه گیری دیگری به نام ریزسنج وجود دارد که دارای دقت اندازه گیری تا هزارم میلی متر است در شکل (۴-۱) تصویر یک ریزسنج را می بینید.



- ۱- محور متحرک
- ۲- غلاف بیرونی (محل در دست گرفتن ریزسنج)
- ۳- هرز گرد
- ۴- پیچ تنظیم
- ۵- گیره
- ۶- محل قرار گرفتن شیء

شکل ۴-۱- تصویر ریزسنج

۱-۵- محاسبه سطح

واحدهای اندازه گیری سطح و حجم مشتق از واحد طول هستند. واحد سطح مترمربع (m^2) است یعنی مربعی که طول هر ضلعش یک متر است. اگر ما طول ضلع این مربع را برحسب سانتی متر و میلی متر نمایش دهیم، آن گاه سطح را به واحدهای سانتی مترمربع (cm^2) و میلی مترمربع (mm^2) بیان می کنند.

تمرین: یک مترمربع چند سانتی مترمربع و یا چند میلی مترمربع است؟

مساحت سطوحی را که دارای اشکال منظم هندسی هستند، می توان با استفاده از دستورات ریاضی مشخص محاسبه کرد. در ادامه، دستورات ریاضی مربوط به محاسبه سطح برخی از اشکال منظم را به منظور یادآوری، ذکر می کنیم.

$$a \times a = a^2 = \text{مساحت مربع}$$

(a طول ضلع مربع)

$$a \times b = \text{مساحت مستطیل}$$

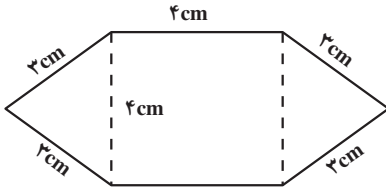
(a طول و b عرض مستطیل)

$$a \text{ (طول قاعده و } h \text{ طول ارتفاع وارد بر قاعده)} = \frac{a \times h}{2} = \text{مساحت مثلث}$$

$$a \times h = \text{مساحت متوازی الاضلاع} \quad (a \text{ طول ضلع، } h \text{ طول ارتفاع وارد بر ضلع } a)$$

$$\pi r^2 = \text{مساحت دایره} \quad (\pi = 3/14, r \text{ شعاع دایره})$$

در صورتی که یک شکل غیر منظم هندسی داشته باشیم، می توانیم در صورت امکان با تقسیم آن به شکل های منظم، مساحت هر بخش را با استفاده از دستورات ریاضی مربوطه محاسبه کرده و در نتیجه مساحت کل شکل را به دست آوریم. به عنوان مثال، شکل (۱-۵) را در نظر بگیرید. ما برای محاسبه ی چنین شکلی دستور ریاضی مشخصی نداریم. اما اگر آن را با استفاده از خط چین



شکل ۱-۵

که در شکل ۱-۵ می بینیم به شکل های هندسی تقسیم کنیم، امکان محاسبه سطح فراهم می شود.

۱-۶- محاسبه حجم

واحد اندازه گیری حجم در دستگاه MKS، مترمکعب (m^3) است. یعنی مکعبی که طول هر ضلع آن یک متر باشد. اجزای واحد مترمکعب عبارتند از: سانتی مترمکعب (cm^3) و میلی مترمکعب (mm^3).

حجم اشکالی را که دارای شکل منظم هندسی هستند، می توانیم با استفاده از دستورات ریاضی محاسبه کنیم. از سوی دیگر، اشکال سه بُعدی هندسی، علاوه بر حجم دارای شاخص دیگری نیز هستند که آن را سطح جانبی یا سطح کل می نامند. به منظور یادآوری، فرمول ریاضی مربوط به محاسبه حجم و سطح کل بعضی از اشکال منظم سه بُعدی هندسی را ذکر می کنیم.

تمرین: هر مترمکعب چند میلی مترمکعب یا چند سانتی مترمکعب است؟

$$\text{مکعب} \left\{ \begin{array}{l} \text{حجم} = a^3 \\ \text{سطح کل} = 6a^2 \end{array} \right. \quad \begin{array}{l} a \text{ طول یال مکعب} \end{array}$$

$$\text{مکعب مستطیل} \left\{ \begin{array}{l} \text{حجم} = a \times b \times c \\ \text{سطح کل} = 2(ab + ac + bc) \end{array} \right. \quad \begin{array}{l} a \text{ و } b \text{ و } c \text{ طول یال های} \\ \text{مکعب مستطیل} \end{array}$$

$$\text{استوانه} \left\{ \begin{array}{l} \text{حجم} = \pi r^2 \times h \\ \text{سطح کل} = 2\pi r \times h + 2\pi r^2 = 2\pi r(h+r) \end{array} \right. \quad \begin{array}{l} r \text{ شعاع قاعده، } h \text{ ارتفاع} \end{array}$$

$$\text{کره} \left\{ \begin{array}{l} \text{حجم} = \frac{4}{3}\pi r^3 \\ \text{سطح کل} = 4\pi r^2 \end{array} \right. \quad \begin{array}{l} r \text{ شعاع} \end{array}$$

در مورد حجم شکل های پیچیده نیز می توانیم از تقسیم این شکل ها به شکل های ساده تر و به دست آوردن حجم هر قسمت استفاده کنیم.

تمرین

۱- در صورتی که شعاع کره ای با شعاع قاعده استوانه ای با ارتفاع واحد ($h=1$) برابر باشد،

مطلوبست :

الف : نسبت حجم کره به حجم استوانه ب : نسبت سطح کل کره به سطح کل استوانه
 ۲- حساب کنید برای این که حجم مکعبی با ضلع a ، شش برابر حجم کره ای با شعاع r باشد،
 a و r چه نسبتی باید با هم داشته باشند؟

۳- 200° سانتی متر چند میلی متر و چند میکرومتر است؟

۴- حجم یک استوانه با ارتفاع $1/5$ متر و قطر 8° سانتی متر را برحسب mm^3 و m^3 به دست آورید.

۵- سطح شکل زیر را حساب کنید.

