

زمان تئوری:	۳۰ دقیقه
زمان اجرای عملی:	۵/۵ ساعت
جمع:	۶ ساعت
اجرای این تمرین در گروه	۲ نفره

برای طول شیب مورد نظر مناسب باشد.

**مصالح شیب بندی:** تا چندی قبل از خرده آجر یا ضایعات دیگر کوره‌های آجرپزی برای شیب بندی استفاده می‌شد. در سال‌های قبل، از سوخت‌های ممزوج شده‌ی زغال سنگ و بعد از آن از تفاله‌های سرباره‌ی کوره‌های ذوب آهن نیز استفاده می‌شد.

امروزه پوک‌های معدنی و صنعتی که به شکل گلوله‌های مدور و بسیار سبک و در قطرهای مختلف تا ۲/۵ سانتی متر است برای شیب بندی‌های پشت بام، تراس، بالکن و نظایر آن به کار می‌رود. گاه پوک‌های معدنی با ماسه‌ی پرسیلیت و با عیار مشخص سیمان مخلوط می‌گردد و از آن استفاده می‌شود. بتون پوک‌ه: پوک‌های این بتون ریزدانه بوده با سیمان و آب متناسب مخلوط می‌شود. بتون حاصل مناسب ترین مصالح برای شیب بندی است.

**موزاییک فرش با شیب چهار طرف به وسط:** این نوع موزاییک فرش در پشت بام‌ها، آبریزهای توالت، حمام و گاه نیز در آشپزخانه به کار می‌رود که نسبت به بعد فضا، درصد شیب تعیین شده به کار گرفته می‌شود.

**فرش کردن موزاییک از چهار طرف شیب به وسط:** ابعاد این موزاییک فرش: ۲۱۳×۲۱۳ سانتی متر و به وسیله‌ی موزاییک به اندازه‌ی ۳۰×۳۰ سانتی متری به این ترتیب عمل می‌شود:

#### تراز سازی کرم‌ها:

- ۱- به موازات یک ضلع از دیوار کارگاه یا در راستای جدول کشی کف کارگاه کرم گذاری می‌شود.
- ۲- ملات کارآموزشی که چسبنده‌ی آهک یا سیمان ندارد به اندازه‌ی ۳ سانتی متر روی سطح پهن شده موزاییک روی ملات گذاشته می‌شود، سپس با کوبیدن تخماق لاستیکی در ملات نشست می‌کند و به وسیله‌ی تراز دستی از دو جهت تراز می‌شود.
- ۳- به وسیله‌ی شمشه و تراز کرم دوم آجر موزاییک به فاصله‌ی ۲۱۳ سانتی متر روی ملات گذاشته آن‌گاه ترازو یکبار می‌شود (شکل ۱۵-۹).

#### کرم گذاری میانی:

- ۱- با توجه به درصد شیب و طول شیب از چهار طرف تا

## جلسه‌ی بیست و دوم

### موزاییک فرش شیب دار

ابزارشناسی در موزاییک فرش شیب دار همان ابزارهای عمومی لازم در تمرین قبلی یعنی «موزاییک فرش تخت» است. موزاییک فرش با شیب در کف ایوان‌ها، تراس‌ها در فضاهای روباز که دارای پوشش نیستند، هم چنین در کف پیاده‌روها به کار می‌رود.

برای فرش کردن پیاده‌روها، آجر موزاییک آج دار مصرف می‌شود تا عابران پیاده هنگام گذر کردن، به ویژه هنگام یخ‌بندان سر نخورند.

از این رو، راه موزاییک و آج آن باید موزون و یک دست باشد که آب در سطح پیاده‌رو باقی نمانده تخلیه شود.

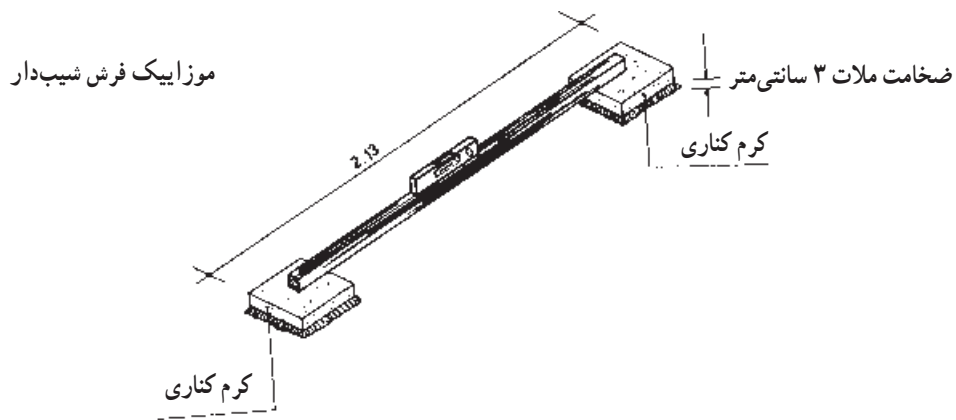
آجر فرش موزاییک شیب دار، روی سطح شیب دار فرش می‌شود.

**توجه:** چنانچه عرض مکان، ایوان و بالکن کم باشد با تغییر ضخامت لایه‌ی ملات در دو ضلع متقابل، در پشت کار و جلوی کار موزاییک فرش، با شیب لازم اجرا می‌شود.

**شیب موزاییک فرش:** شیب متعارف در موزاییک فرش ۲٪ است؛ یعنی، برای هر متر طول ۲ سانتی متر شیب - برای روان شدن آب به کف شوی و یا در سرویس حمام علاوه بر کف شوی به طرف زبردوشی و آبریزگاه به طرف کاسه توالت، شترگلو (سیفون) در نظر گرفته می‌شود.

بهتر است شترگلو در وسط توالت که ابعاد آن در حدود ۱۲۰×۱۲۰ است قرار گیرد تا اختلاف ارتفاع کم تر از ۲ cm باشد.

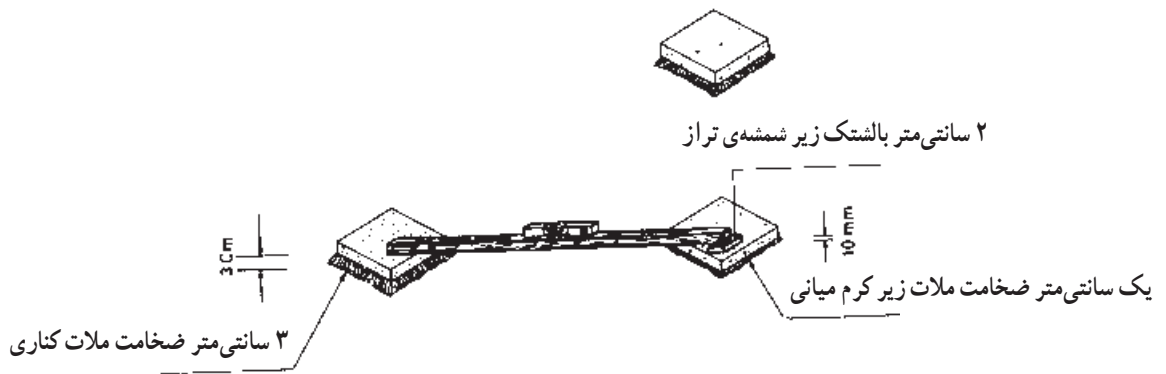
شیب زمین نباید از ۲٪ بیش تر بوده خط طول آن نیز نباید از ۵ متر بیش تر باشد، زیرا اندازه‌ی دو سانتی متر در متر نمی‌تواند



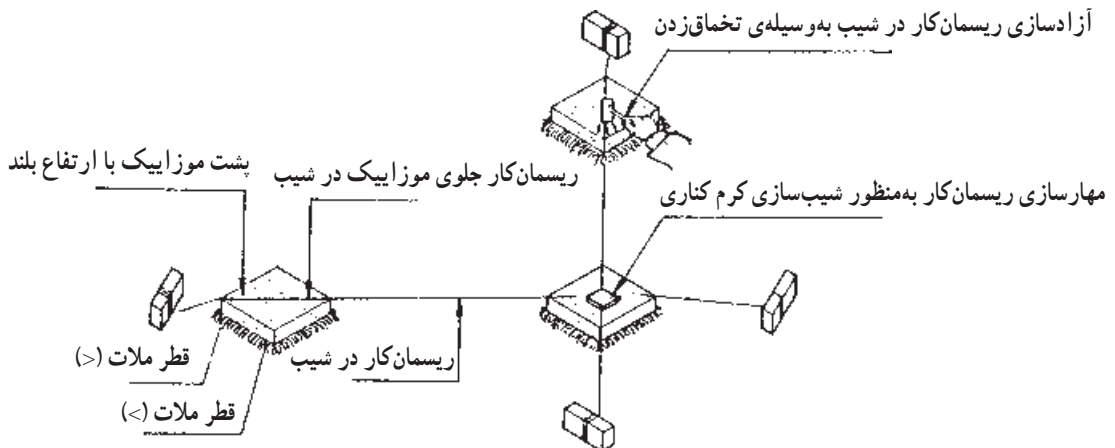
شکل ۹-۱۵- ترازسازی دو کرم دلیل

۲- با ریسمان‌کشی از کرم میانی موزاییک ناحیه‌ی وسط تا پشت موزاییک کرم‌های کناری یکپاد شده، شیب دو کرم کناری نیز پیدا خواهد شد (شکل ۹-۱۷).

نقطه، کرم میانی به اندازه‌ی  $\frac{1}{5}$  سانتی متر پایین تر از تراز دو کرم کناری ساخته می‌شود. ترازگیری از دو جهت (چپ و راست) انجام می‌شود (شکل ۹-۱۶).



شکل ۹-۱۶- کنترل شیب در ناحیه‌ی کرم میانی

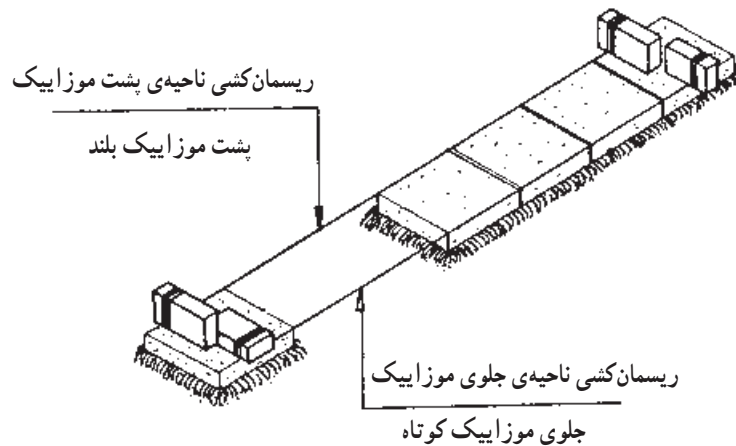


شکل ۹-۱۷- تعیین شیب قطعات کرم دلیل

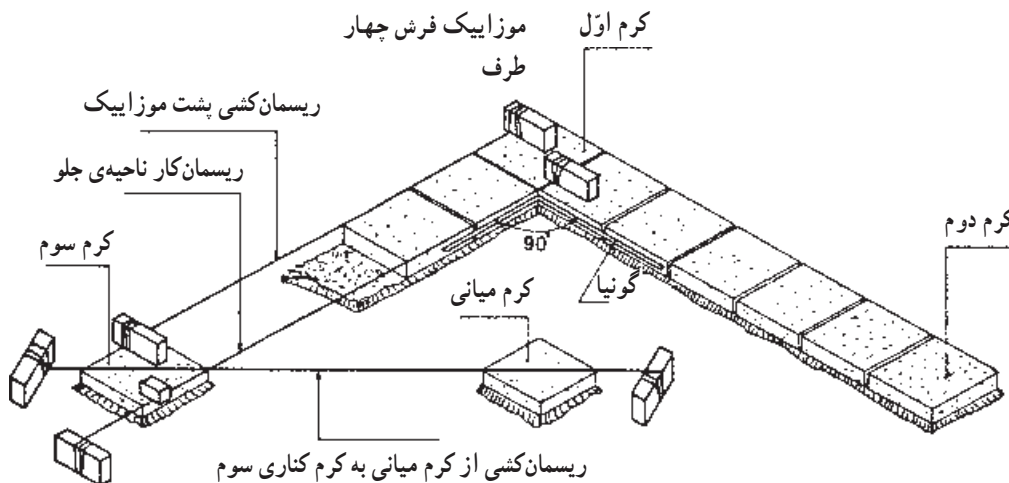
## دلیل‌گذاری بین دو کرم هم تراز:

۱- دلیل به طرف وسط موزاییک فرش دارای شیب است. ریسمان‌کشی در دو نیش موزاییک کرم انجام می‌گیرد؛ سپس جاگذاری آجرهای موزاییک در راستای ریسمان کار، هم‌چنین با شمشه‌کش کردن کار دلیل‌گذاری دنبال می‌شود (شکل ۱۸-۹).

۲- کرم سوم دلیل، هم‌تراز با کرم اول و با رعایت گونیاسازی از راستای دلیل ضلع اول صورت می‌گیرد و با توجه به ریسمان‌کشی از کرم میانی برای شیب ساخته می‌شود؛ سپس دلیل دوم را با دو ریسمان‌کشی جلو و عقب، اجرا می‌کنند (شکل ۱۹-۹).



شکل ۱۸-۹- دلیل‌گذاری با اجرای شیب

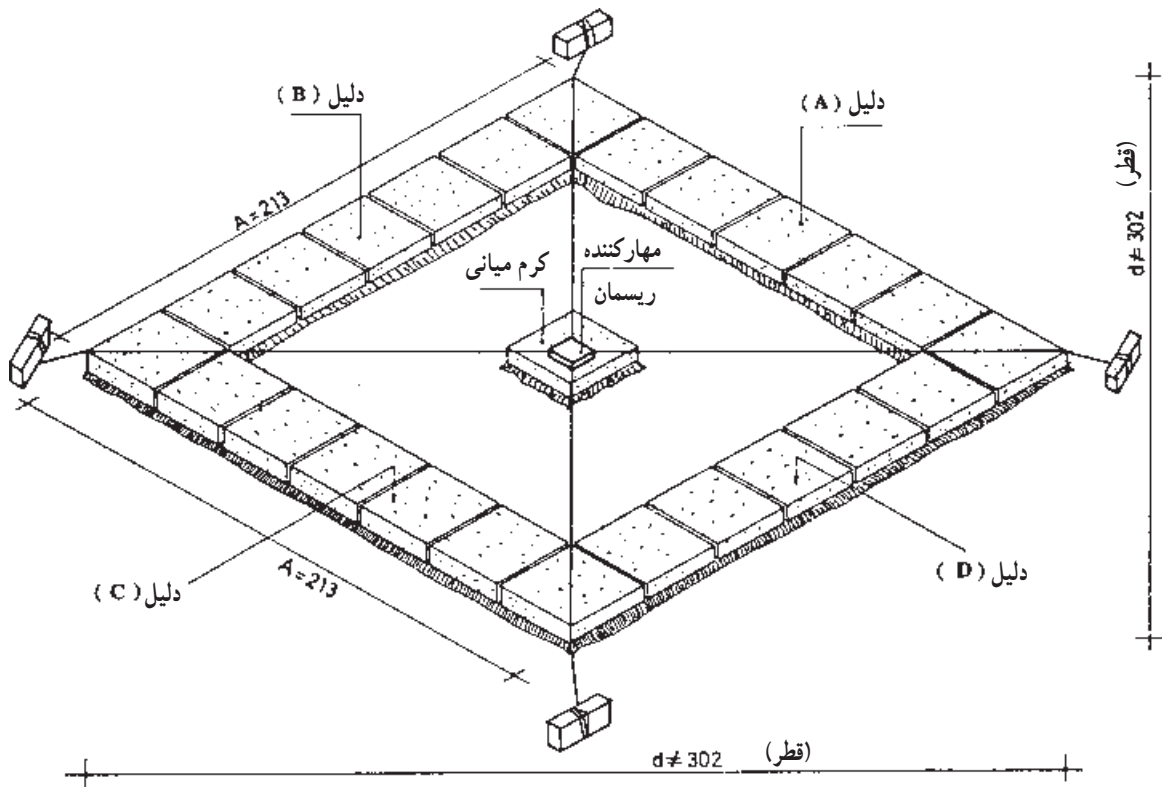


شکل ۱۹-۹- دلیل‌گذاری دوم با رعایت شیب‌بندی

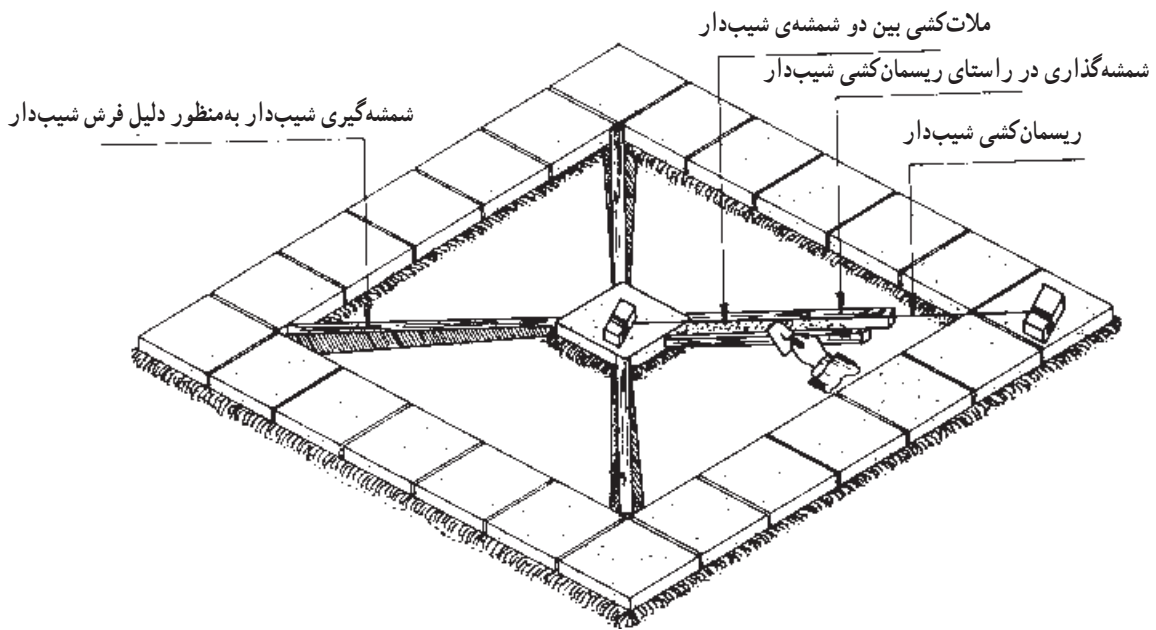
## شمشه‌گیری زمین شیب‌دار:

۱- برای رعایت شیب موزاییک فرش چهارطرفه از سطح کرم موزاییک میانی تا کرم‌های ۱ و ۲ و ۳ و ۴ ریسمان‌کشی کرده، سپس شمشه را در راستای ریسمان کار قرار می‌دهیم.

۳- بنا به اصول اندازه‌برداری و سروته‌برداری، کرم چهارم هم‌تراز با دو کرم دوم و سوم، هم‌چنین با رعایت شیب کرم میانی با ریسمان‌کشی کار گذاشته می‌شود و دو دلیل سوم و چهارم نیز با رعایت ریسمان‌کشی از نواحی جلو و عقب ساخته می‌شود.



شکل ۹-۲۰- دلیل گذاری چهار طرفه با شیب وسط



شکل ۹-۲۱- شمشه گیری شیب‌دار به وسیله‌ی کرم‌ها

## موزاییک فرش با شیب چهار طرف

۱- ریسمان کار بر سطح دلیل برای هر رج کشیده می شود. ریسمان کار باید از سطح شمشه‌ی گرفته شده به اندازه‌ی ۲ میلی متر بلندتر باشد.

با گذاشتن نیمه آجر با شیبی دیگر بر روی ریسمان کار بر سطح شمشه‌ی گرفته شده ریسمان کار را ثابت نگه می داریم.

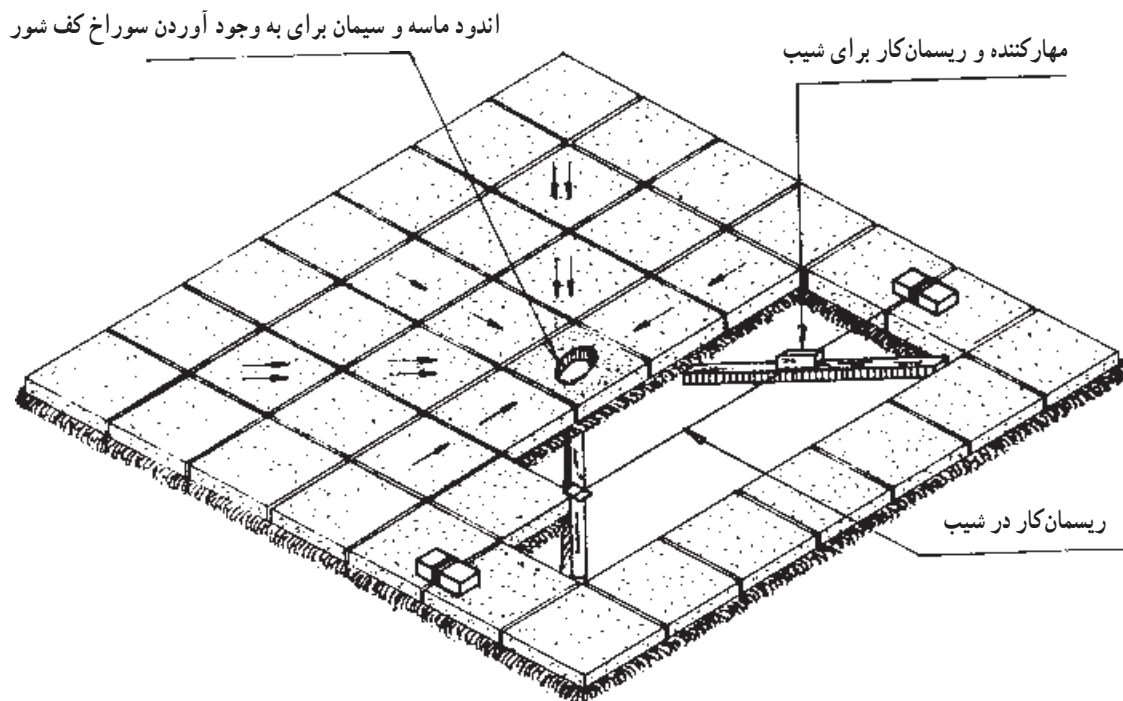
۲- پس از پهن شدن ملات، آجرهای موزاییک از یک طرف در راستای ریسمان کار و از طرف دیگر در راستای دلیل فرش می شود؛ سپس با تخماق زنی و با کشیدن دست در درزهای جانبی موزاییک، برای بررسی هم سطح بودن آنها، فرش آجرهای موزاییک با شمشه‌ی گرفته شده دنبال می شود.

۳- پس از رسیدن فرش موزاییک به شمشه‌ی گرفته شده، به اندازه‌ی یک بعد موزاییک از شمشه‌ی گرفته شده بریده می شود.

۴- با مهارسازی ریسمان کار در راستای موزاییکی که از شیب در شمشه‌گیری به وجود آمده است ادامه‌ی موزاییک فرش دنبال می شود.

۵- پس از رسیدن به شمشه‌ی متقابل و بریدن آن، فرش کردن آجر موزاییک نیز با مهارسازی ریسمان کار دنبال می شود.

توجه: بریدن شمشه‌ی گرفته شده باید با ماله‌ی تیز یا کمچه طوری انجام شود که افت و نشست در شمشه‌ی گرفته شده به وجود نیاید.



شکل ۲۲-۹- اجرای موزاییک سطح شیب‌دار

۶- بنا به اصول ریسمان کشی بین دو دلیل و مهارسازی ریسمان کار بر روی شمشه‌ی گرفته شده و فرش کردن آجر موزاییک در حالت مرحله‌ای، بریدن شمشه‌ی گرفته شده و

شمشه‌کش کردن سطوح آجرهای موزاییک به پایان می رسد. توجه: در زمان فرش کردن سطح شیب‌دار پس از رسیدن به کرم میانی آن را برمی داریم. با اندود کردن با ملات ماسه سیمان

حلقه دایره در محل آبرو و کفشوی به وجود می آید.

### دوغابریزی:

- ۱- همان گونه که در دوغابریزی موزاییک فرش تخت گفته شد، به ترتیب، سطح موزاییک فرش جارو شده، مرطوب می شود؛ سپس دوغابریزی انجام می گیرد.
- ۲- اگر موزاییک فرش شیب دار باشد با جارو زدن دوغاب آن را از گودی به طرف بلندی می کشیم تا درزها کاملاً پر شود.
- ۳- دوغابریزی دوبار صورت می گیرد. ابتدا با دوغاب شل، آن گاه با دوغاب سفت تر دوغابریزی اصولی در موزاییک فرش شیب دار اجرا می شود.
- ۴- پس از آن که دوغاب لای درزهای سطح فرش شده با آجر موزاییک را پر کرد روی سطح فرش شده، خاک سنگ پاشیده می شود. هنگامی که موزاییک دوغاب را جذب کرد و دوغاب سفت و به صورت ملات شد با کمچه، ملات جمع آوری می شود. پس از آن با پارچه، ملات روی سطح درزهای فرش موزاییک

تمیز می گردد.

**توجه:** در تمام مراحل این تمرین که شامل کرم گذاری، دلیل گذاری، شمشه گیری شیب دار، فرش موزاییک شیب دار و دوغابریزی است. مربی و استادکار به شیوه ی گام به گام هنرجویان را آموزش می دهند.

**نظردهی و جمع آوری کار:** نظردهی بر کار تمرینی به شکل مرحله ای انجام می گیرد. پس از بازگویی اشکالات از طرف مسئولان از کار هنرجو، جمع آوری قطعات موزاییک انجام شده، ملات سطح زیر موزاییک به وسیله ی کمچه تراشیده می شود؛ سپس موزاییک ها در محل خود دسته شده ملات از سطح زمین نیز جمع آوری و در محل مشخص انبار می شود.

### گزارش نویسی

تهیه ی گزارش کار و تحویل آن در ابتدای جلسه ی بیست و سوم.