

شیب بندی و شیب دادن

هدف‌های رفتاری: پس از پایان این فصل از فراگیر انتظار می‌رود:

- ۱- شیب بندی و شیب دادن را ذکر کند.
- ۲- تئوری شیب را شرح دهد.
- ۳- درصد شیب را بیان کند.
- ۴- شیب سازی را توضیح دهد.
- ۵- تسطیح خاک را ذکر کند.
- ۶- بلوک گذاری را شرح دهد.
- ۷- خاک ریزی را ذکر کند.
- ۸- متراکم کردن خاک را تشریح نماید.
- ۹- بتون پوکه را تعریف کند.
- ۱۰- بتون آلومیناتی را توضیح دهد.
- ۱۱- اجرای شیب بندی را بیان کند.
- ۱۲- سوراخ ناودانی در وسط پشت بام را شرح دهد.
- ۱۳- اجرای شیب بندی یک طرفه را انجام دهد.
- ۱۴- شیب بندی چهار طرفه را اجرا کند.

زمان مبانی تئوری این تمرین: ۳۰ دقیقه

زمان اجرای عملی تمرین: ۵/۵ ساعت

جمع: ۶ ساعت

این تمرین به وسیله ی گروه ۲ نفره اجرا می‌شود.

ابزارشناسی

ابزار عمومی بنایی: شامل: ریسمان کار، تیشه، کمچه، شمشه‌ی کوچک و بزرگ، گونیا، متر و تراز. وسایل کار: فرقون، استنبلی و بیل.

شیب‌بندی و ایجاد شیب

شیب‌بندی و شیب دادن، کار ظریفی است که باید با دقت انجام شود. شیب‌بندی بیش‌تر برای حرکت و هدایت آب به صورتی که امکان تخلیه کافی داشته باشد برای فضاهای خارجی و داخلی مانند محوطه‌سازی، پیاده‌روسازی، حیاط‌سازی، شیب‌بندی پشت‌بام، آب‌ریزگاه حمام، دست‌شویی و آشپزخانه‌ها به کار می‌رود. این اصول در آب‌ریزهای بزرگ مانند آب‌ریزهای همگانی، رختشویی‌خانه‌های شهرداری، مجاری آب و مجاری فاضلاب‌ها نیز اهمیت خاصی دارد. در مجموع باید به اصول هدایت و نوع شیب‌بندی توجه نمود که مختصات آن توضیح داده می‌شود.

درصد شیب: نحوه‌ی حرکت آب باید طوری باشد که از آغاز تا پایان، حرکت و تخلیه‌ی آب یا فضولات بدون مانع و سریع انجام شود که این درصد شیب برای هدایت و تخلیه‌ی آب کم‌تر و برای حرکت آب دارای فضولات باید بیش‌تر باشد.

استاندارد شیب برای آب دارای فضولات حدود ۳ درصد و برای هدایت آب‌های هرز و مشابه ۲ درصد است که اگر این نکات رعایت شود اشکال فنی تراکم و گرفتگی در مسیر پیش نخواهد آمد.

شیب‌سازی: ساختن شیب برای محوطه‌ها و مکان‌های مختلف با روش‌های گوناگون ممکن است.

۱- تخت کردن خاک: در این روش، هموار کردن سطح زمین‌هایی که خود دارای شیب ملایم هستند، هم‌چنین آماده‌سازی مراحل بعدی بر روی سطح به‌دست آمده برای زیرسازی، روسازی سواره روی خیابان‌ها، و آسفالت در یک یا دو لایه، مورد توجه است.

۲- سنگ جدول‌گذاری: برای جدا کردن پیاده روی خیابان از سواره رو - چه در مکان‌های عمومی و چه در فضاهای باز خصوصی - استفاده می‌شود؛ بدین ترتیب که ابتدا زیرسازی بلوک در ارتفاع معلوم و به وسیله‌ی دستگاه ترازیاب (دوربین) یا

شیلنگ تراز و یا شمشه‌ی تراز انجام شده شیب لازم در سطحی هموار پدید می‌آید و با استفاده از ملات ماسه سیمان با عیار کافی بلوک‌ها در راستای ریسمان کشیده شده نصب می‌شود؛ سپس دو طرف بلوک‌های نصب شده با شفته‌ریزی بتونی مهار می‌گردد و مسیر آماده شده‌ی مراحل‌ی چون زیرسازی و روسازی و در خاتمه، آسفالت‌ریزی یا موزاییک فرش انجام می‌شود. باید توجه داشت که اگر محوطه از موزاییک پوشیده شود شیار بین آج‌های موزاییک در جهت حرکت آب قرار می‌گیرد تا مانعی به وجود نیآورد و تخلیه‌ی آب سریع‌تر و راحت‌تر انجام شود.

۳- ایجاد شیب: چنان‌چه محوطه شیب لازم را نداشته باشد، عمل شیب‌بندی را با بالا آوردن سطح سواره روی خیابان یا جاهای دیگر با مخلوط‌ریزی، شن‌ریزی، خرده‌آجرریزی، بتون‌ریزی به اندازه‌ی نیاز که به‌طور اختصار گفته خواهد شد انجام دهیم.

مخلوط‌ریزی: معمولاً ارتفاع مخلوط‌ریزی تا ۲۵ سانتی‌متر انجام می‌شود.

مخلوط: استخوان‌بندی ماسه‌ای که دور دانه‌های ماسه را خاک ریز دانه پوشانده باشد و بیش‌تر جاهای خالی میان دانه‌های ماسه را پر کرده باشد، با آب پاشیدن و به هم زدن، مخلوط را نمناک ساخته پخش می‌کنیم؛ سپس روی مخلوط نمناک غلتک می‌زنیم که متراکم شود. لایه زمانی متراکم می‌شود که اگر قلوه‌سنگی روی آن بیندازند و از روی آن چرخ غلتک را عبور دهند سنگ بشکند و در سطح متراکم شده فرو نرود. در این حالت، لایه‌ی زیرین فشرده شده است.

بدیهی است اگر ارتفاع لایه‌ریزی بیش از ۲۵ سانتی‌متر باشد سطح لایه‌ی ریخته شده را غلتک آج‌دار زده تا لایه‌رویی در لایه‌ی زیرین جا بیفتد و سپس عمل مخلوط‌ریزی را به طوری که شرح داده شد ادامه می‌دهیم.

یادآوری: چنان‌چه خاک از نوع نامرغوب باشد با اضافه کردن گرد آهک و مصالح درشت دانه، مانند سنگ‌ریزه و ماسه و مخلوط کردن آن‌ها، خاک را به‌صورت گراول (درشت‌دانه و ریزدانه) درآورده و عمل مخلوط‌ریزی را دنبال می‌کنیم. به‌یقین عمل گراول ساختن خاک در تمامی لایه‌ها باعث مقاومت هرچه بیش‌تر خاک می‌شود؛ به‌ویژه در لایه‌ی انتهایی با بیش‌تر

کردن نوع دانه‌های شنی اتصال‌سازی آسفالت با لایه‌های زیرین (خاک) بهتر خواهد شد.

بتون پوک: این مصالح از نوع بسیار معمول و متداول است که علاوه بر مقاومت و سبکی، هزینه‌ی کم‌تری نسبت به انواع دیگر دارد. مواد ترکیبی این بتون از سر باره کارخانه آهن‌گدازی تشکیل می‌شود که پس از سرد شدن سر باره به صورت حجمی باد کرده و دارای حفره‌های فراوان در نتیجه با وزن مخصوصی کم نسبت به سنگ معمولی، به کار می‌رود.

مصالح یاد شده را خرد کرده به صورت درشت دانه و ریزدانه و با اضافه کردن سیمان و آب در شیب‌سازی بام استفاده می‌کنند. لازم به یادآوری است که از سنگ‌های متخلخل سنگ پایی یا پوک‌های سوخته‌ی زغال‌سنگ و کف جوش‌های کارخانه‌های آجرپزی نیز به صورت مصالح و دانه‌های ترکیبی برای بتون پوک استفاده می‌شود.

بتون آلومیناتی: چنانچه در بتون معمولی گرد آلومینیوم اضافه شود در زمان خودگیری بتون، بر اثر فعل و انفعالات شیمیایی حباب‌های نئیدروژن متصاعد می‌شود که نشان‌دهنده و به وجود آورنده‌ی ازدیاد حجم بتون است. این عمل، بتون را به صورت سنگ‌پایی یا حفره‌ای درآورده که وزن مخصوص بتون غیر مسلح را از ۲۲۰۰ کیلو به ۹۰۰ تا ۸۰۰ کیلوگرم در مترمکعب کاهش می‌دهد و در شیب‌بندی‌های قسمت‌های داخلی و پشت بام، فراوان استفاده می‌شود.

شیب: به همان گونه که مشخص است. ارتفاع شیب‌بندی با طول شیب متناسب است. یعنی اگر طول شیب تا محل آبرو در پشت بام طویل باشد مقدار مصالحی که برای شیب‌بندی از مبدأ تا آبرو ریخته می‌شود به مراتب بیشتر و مرتفع‌تر از قسمت‌های شیب با طول کم‌تر خواهد بود؛ یعنی، ارتفاع شیب به درازا و یا کوتاهی طول شیب بستگی کامل دارد. معمولاً ارتفاع شیب در نقطه‌ی آبرو صفر است و در شروع شیب ارتفاع آن برابر است با حاصل ضرب طول شیب در، درصد شیب (حداکثر ۲ درصد در نظر گرفته می‌شود). معمولاً هرچه طول شیب کم‌تر باشد به همان نسبت درصد شیب را کمتر در نظر می‌گیرند؛ برای مثال، برای طول‌هایی تا ۵ متر ۲ درصد و طول بین ۲/۵ تا ۳ متر

۲ درصد، طول‌هایی تا ۲ متر ۱/۵ درصد در نظر گرفته می‌شود. چنانچه طول ذکر شده بیش‌تر از ۵ متر باشد آبروی دیگری برای ناودانی پیش‌بینی می‌شود، زیرا به هنگام بارندگی‌های شدید تعداد کم آبرو در سطوح بزرگ به علت عدم سرعت در تخلیه‌ی آب خساراتی به بنا وارد خواهد کرد.

اجرای شیب‌بندی

حرکت شیب از کنارها به طرف آبرو است و آبرو به دو صورت تعبیه می‌شود:

الف — آبرو در وسط پشت‌بام: در این حالت، بدین ترتیب عمل می‌شود: ۱- طول شیب و ارتفاع نقاط مختلف محاسبه می‌شود.

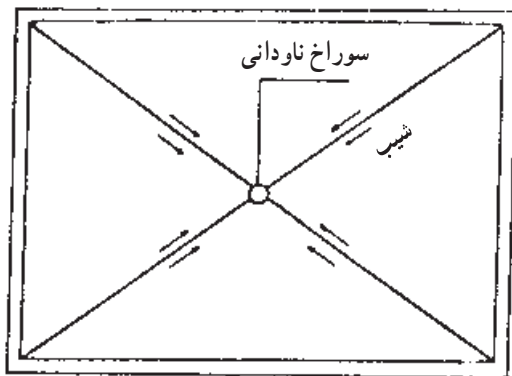
۲- وسیله‌ی گرم‌گذاری ارتفاع چهار گوشه‌ی پشت‌بام مشخص می‌گردد.

۳- با ریسمان‌کشی در بین گرم‌ها عمل شمشه‌گیری انجام می‌شود.

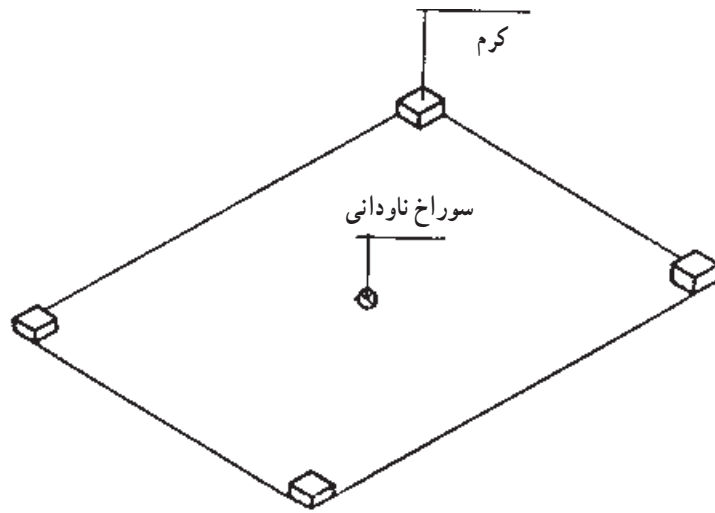
۴- محل آبرو، گرمی مسطح و نازک گرفته می‌شود.

۵- به وسیله‌ی ریسمان‌کشی بین گرم‌های کناری و میانی آبرو شمشه‌گیری برای قسمت‌های شیب انجام می‌شود.

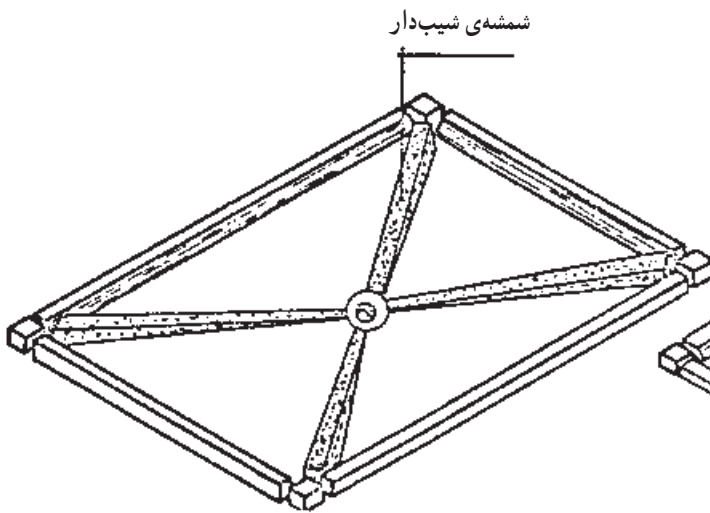
۶- متن‌های به‌دست آمده بین شمشه‌ها که «لچکی» گفته می‌شود با مصالح موردنظر پر می‌شود و با شمشه‌کش کردن سطح بین دو شمشه سطح شیب‌دار موردنظر به‌دست می‌آید.



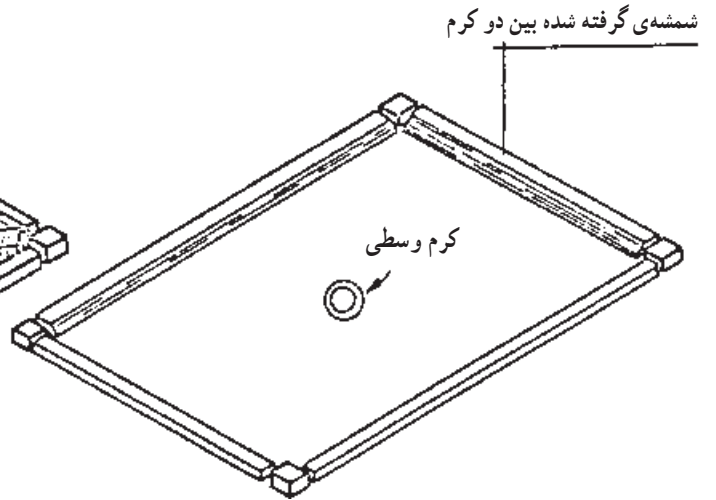
شکل ۱-۸



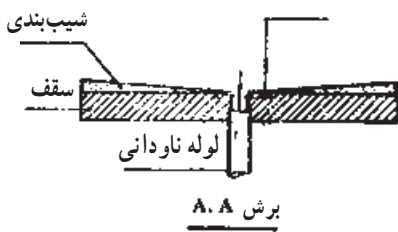
شکل ۲-۸



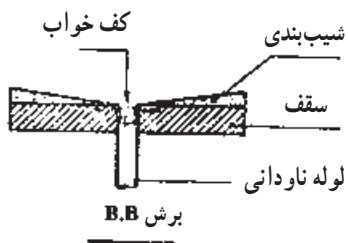
شکل ۴-۸



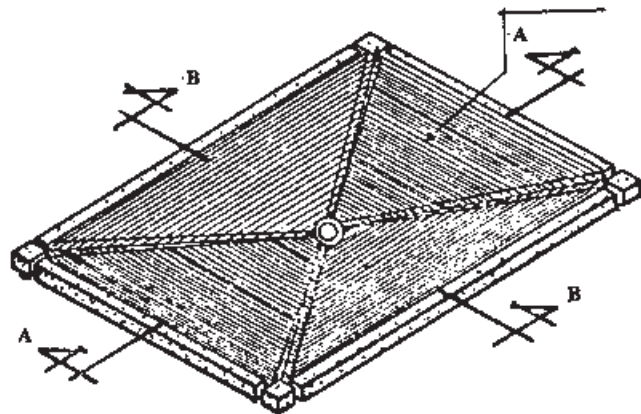
شکل ۳-۸



برش A.A



برش B.B

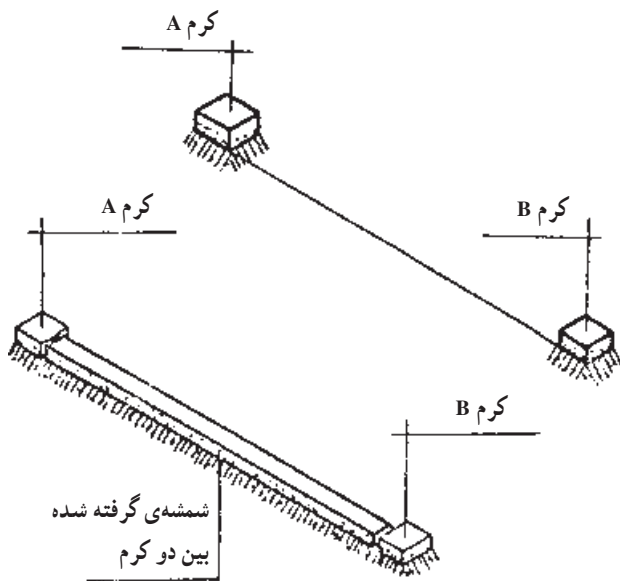


شکل ۵-۸

توالت باشد کاسه توالت در محل خود و پایین تر از اطراف نصب شده به طوری که پس از فرش کف آب به راحتی و سریع به طرف کاسه توالت سرازیر شود.

تمرین: نظر به این که در کارهای تمرینی می توان از نوع مصالح کم خرج و در دسترس را در دفعات برای تمرین ها استفاده کرد، با استفاده از مصالحی چون ماسه ی خاکی عمل شیب بندی را به صورت گروه های دو نفره به ترتیبی که گفته می شود عمل می کنیم.

اجرای شیب بندی یک طرفه: فاصله ی بین نقاط A و B که دو متر است به صورت تراز نسبت به یک دیگر به وسیله ی خاک دو نم یا ملات خاکی سفت کرم گیری می شود. سپس فاصله ی میان دو کرم با ملات خاکی سفت شمشه گیری می شود.

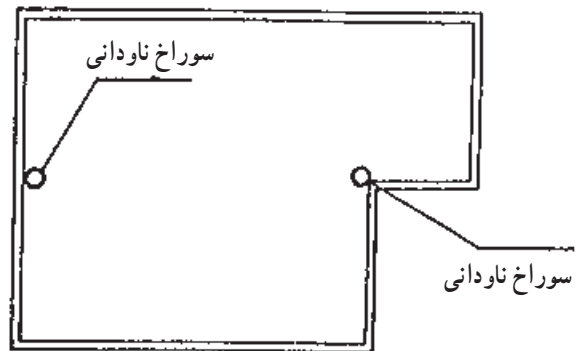
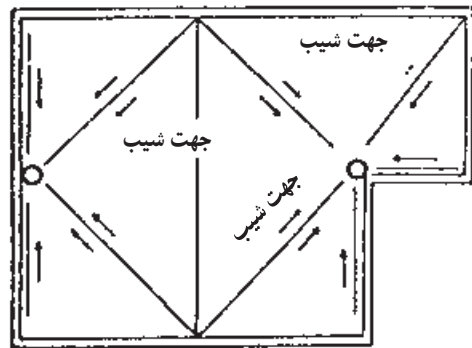


شکل ۷-۸

دو نقطه ی C و D به فاصله ی دو متر از راستای دو نقطه ی A و B به اندازه ی ۳ سانتی متر بالاتر با ملات سفت و آجر، کرم سازی می شود؛ سپس میان دو کرمی که به دست آمده است به وسیله ی رچی که چیده می شود همراه با خاک دو نم بر روی آن شمشه گیری می شود. مسلماً دو کرم C و D در حالی که از یک جهت تراز هستند با ریسمان کشی بر روی دو کرم A و B شیب آن نیز تعیین می شود که کرم گیری و شمشه گیری آن دارای یک شانه لازم خواهد بود.

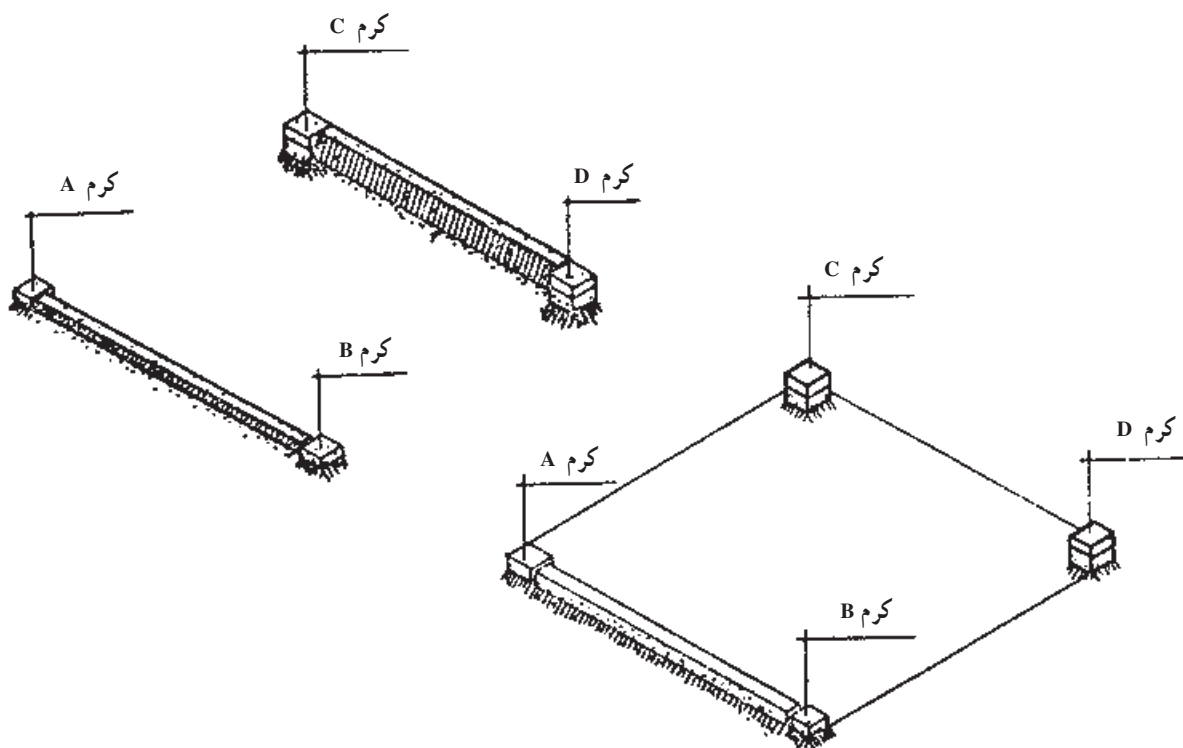
با تکرار نکات یاد شده در قسمت های دیگر، سطح شیب بندی پشت بام به دست می آید که آماده ی مراحل بعدی خواهد بود.

ب- آبرو (ناودانی) در گوشه: چنانچه ناودانی در گوشه ها یا در قسمت های میانی و کناری باشد نوع شیب از وسط پشت بام به اطراف خواهد بود که تمامی اصول محاسبه ی شیب، کرم گیری، شمشه گیری، پر کردن متن ها به همان ترتیب که گفته شد انجام می شود.



شکل ۶-۸

شیب بندی سرویس: شیب در سرویس، به ویژه در حمام به طرف کف شوی است و معمولاً محل کف شوی در وسط حمام پیش بینی می شود. عمل شیب بندی به وسیله ی کرم گیری و شمشه گیری به طرف کف شوی صورت می گیرد و با متن سازی بین شمشه های کف، آماده ی عایق کاری، سپس موزاییک فرش و یا نصب سرامیک می شود. بدیهی است چنانچه محل مورد نظر



شکل ۸-۸

از این کرم به گوشه‌های کار ریسمان کشیده می‌شود تا شیب مورد نظر به دست آید.

در راستای ریسمان شیب‌دار شمشه گذاشته می‌شود و با خاک دو نم، سطح شمشه‌ی شیب‌دار شمشه گرفته می‌شود.

شمشه آهنی یا چوبی از راستای شمشه‌ی گرفته شده خارج می‌شود. متن شمشه‌ها با خاک دو نم پر شده سطح آن به وسیله‌ی شمشه‌ی آهنی یا چوبی شمشه‌کشی می‌شود و شیب چهار طرفه به وجود می‌آید.

یادآوری: این کار نیز به صورت گروه‌های چهار نفره انجام می‌شود.

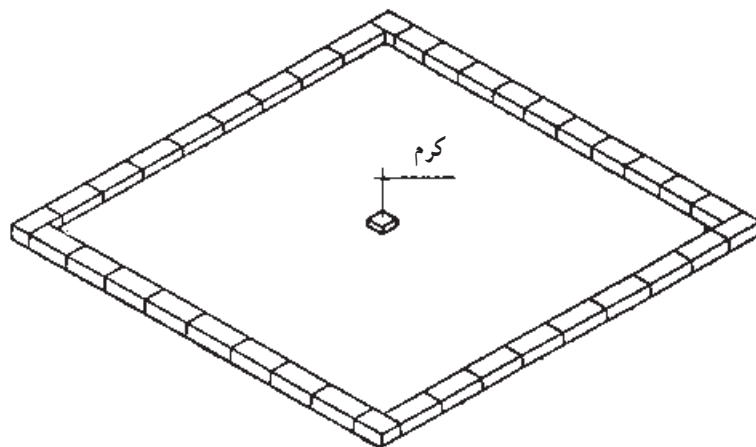
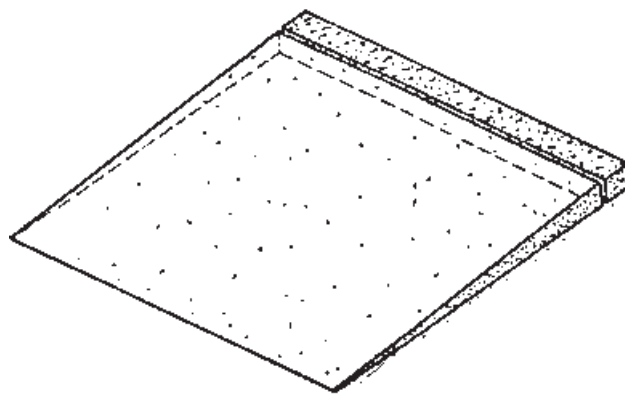
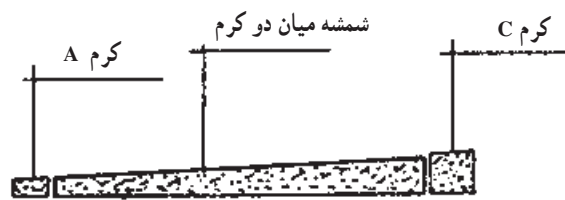
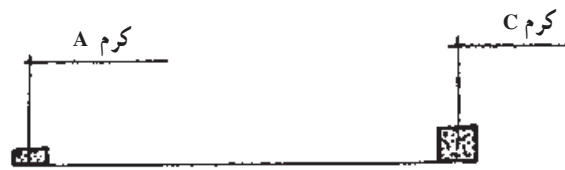
شمشه‌گیری سوم و چهارم با ریسمان‌کشی بر روی کرم A و C، هم‌چنین کرم B و D خواهد بود که باید با شیب انجام شود.

متن به دست آمده از یک طرف با خاک دو نم پر می‌شود و به وسیله‌ی شمشه‌کش کردن سطح شیب‌دار به دست می‌آید.

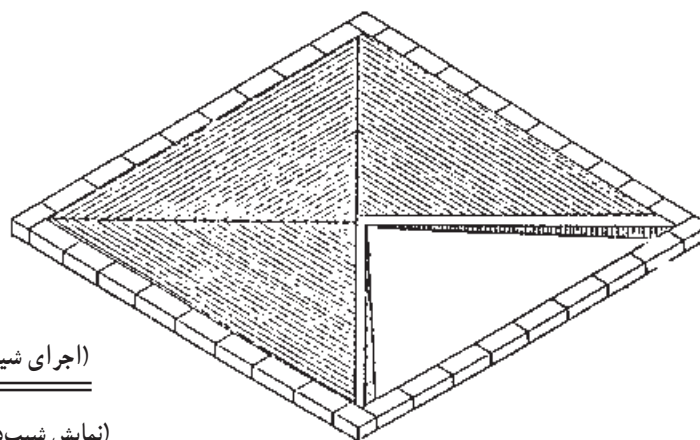
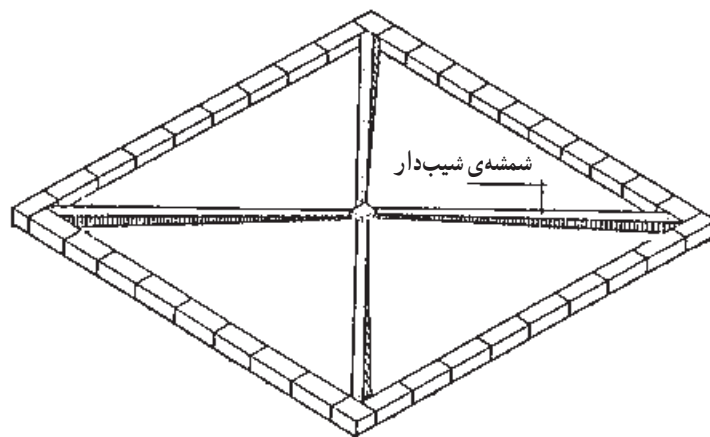
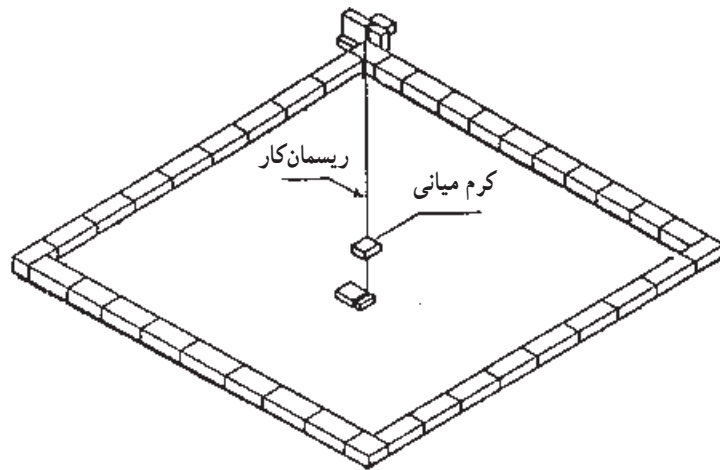
شیب‌بندی چهار طرفه

دیواره‌ای یک نیمه را به اندازه‌ی تقریبی $2/5 \times 2/5$ متر به ارتفاع یک رج می‌چینند.

وسط و مرکز این کار کرمی به ارتفاع $2/5$ سانتی‌متر گذاشته می‌شود.



شکل ۹-۸



(اجرای شیب در سه ضلع)

(نمایش شیب‌دهی ضلع چهارم)

شکل ۱۰-۸

گزارش نویسی

تهیه‌ی گزارش از کارهای انجام شده و تحویل آن در ابتدای

جلسه‌ی بیست و یکم.

در هر حال شیب قبل از عایق کاری انجام می‌شود.