

# فصل ششم

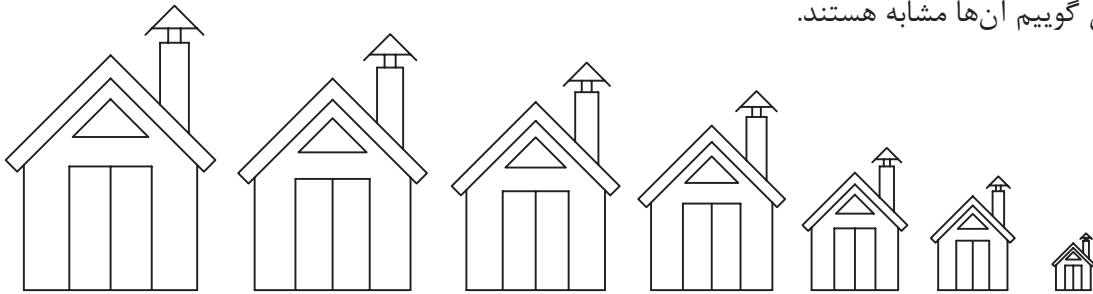
## مقیاس

**هدف‌های رفتاری:** پس از آموزش این فصل، از هنرجو انتظار می‌رود:

- ۱- تشابه را تعریف کند.
- ۲- دلایل استفاده از تشابه را بیان کنید.
- ۳- مقیاس را تعریف کنید.
- ۴- مقیاس کوچک کردن را شرح دهد.
- ۵- مقیاس بزرگ کردن را شرح دهد.
- ۶- تصاویر دو بعدی را با مقیاس رسم کنید.

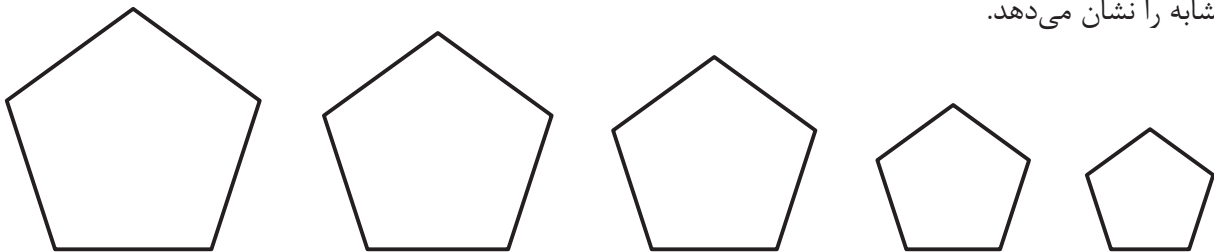
### ۱-۶- تشابه

به شکل ۱-۶ توجه کنید. شکل‌ها گرچه از نظر اندازه مساوی نیستند ولی کاملاً به هم شباهت دارند. به عبارت دیگر می‌گوییم آن‌ها مشابه هستند.



شکل ۱-۶

در دو شکل متشابه، زاویه‌ها برابر و اندازه‌ها به یک نسبت کوچک یا بزرگ شده‌اند. شکل ۲-۶ نمونه‌های متشابه را نشان می‌دهد.

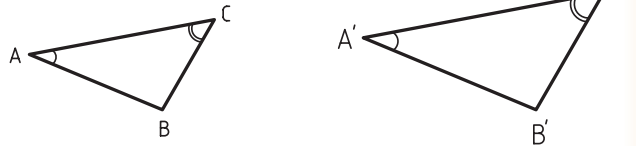


شکل ۲-۶

به صورت هندسی اجزای نظیر به نظیر طولی در دو شکل متشابه، دارای نسبت مساوی اند. شکل ۳-۶ این مطلب را نشان می‌دهد.

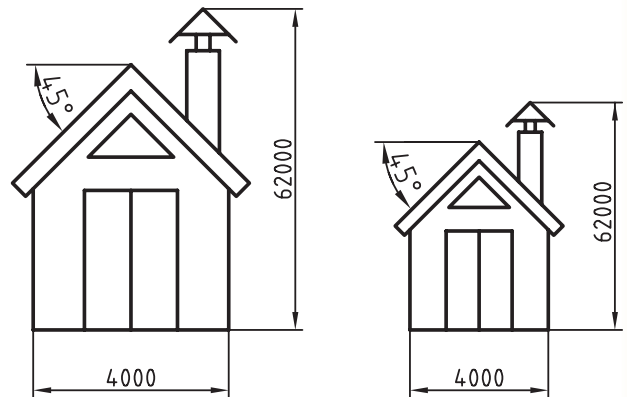
$$\frac{\overline{AB}}{\overline{A'B'}} = \frac{\overline{AC}}{\overline{A'C'}} = \frac{\overline{BC}}{\overline{B'C'}} \quad \widehat{B} = \widehat{B'}$$

$$\widehat{A} = \widehat{A'}$$



شکل ۳-۶- تشابه هندسی

به دو نقشه‌ی داده شده در شکل ۴-۶ توجه کنید.



شکل ۴-۶

آن دو با هم متشابه‌اند. در این شکل چند نکته‌ی جالب وجود دارد:

- هر دو نقشه یک مفهوم را می‌رسانند و اطلاعات آن‌ها یکی است.
- اعداد اندازه در هر دو شکل، با وجود تفاوت طول

ترسیمی، برابرند.

معمولاً نقشه‌ی هر جسم را به اندازه‌ی خودش رسم می‌کنند ولی به دلایل زیر همیشه نمی‌توان این کار را انجام داد.

- اندازه‌ی اصلی معمولاً خیلی بزرگ است، به گونه‌ای که روی کاغذهای موجود جا نمی‌شود.

- یا اندازه‌ی اصلی خیلی کوچک است، به طوری که نقشه‌ی ترسیمی آن مفهوم نیست.

به این ترتیب گاهی اوقات مجبور می‌شویم، نقشه را کوچک‌تر یا بزرگ‌تر از اندازه‌های اصلی ترسیم کنیم.

- آیا می‌توانیم شکل را به هر اندازه که خواهیم کوچک یا بزرگ کنیم؟ پاسخ منفی است، زیرا نسبت‌های تشابه در استاندارد تعریف شده است و به آن «مقیاس» می‌گویند.

## ۲-۶- مقیاس

عبارت است از نسبت اندازه‌ی ترسیمی بر اندازه‌ی حقیقی و آن را به اختصار با SC<sup>۱</sup> نشان می‌دهند.

$$\text{مقیاس} = \frac{\text{اندازه‌ی ترسیمی}}{\text{اندازه‌ی حقیقی}}$$

۱-۲-۶- مقیاس کوچک کردن: از این مقیاس‌ها زمانی استفاده می‌شود که اندازه‌ی حقیقی جسم، نسبت به کاغذ انتخابی بزرگ‌تر باشد.

مقیاس‌های کوچک‌تر از واحد در جدول ۱-۶ نشان داده شده است.

جدول ۱-۶- مقیاس‌های کوچک کردن

مقیاس	۱:۲/۵	۱:۵	۱:۱۰	۱:۲۰	۱:۵۰	۱:۱۰۰	۱:۲۰۰	۱:۱۰۰۰
به صورت کسری	۱/۲/۵	۱/۵	۱/۱۰	۱/۲۰	۱/۵۰	۱/۱۰۰	۱/۲۰۰	۱/۱۰۰۰
به صورت اعشاری	۰/۴	۰/۲	۰/۱	۰/۰۵	۰/۰۲	۰/۰۱	۰/۰۰۵	۰/۰۰۱

۱- روی نقشه‌ی ترسیمی باید اندازه‌های واقعی نوشته شود.

۲- زوایا با مقیاس، کوچک یا بزرگ نمی‌شود.

۳- مقیاس نقشه‌ها در جدول و زیر همان نقشه نوشته می‌شود.

### ۶-۳- انتخاب مقیاس مناسب

۶-۳-۱- نقشه‌های شهرسازی: در نقشه‌های شهرسازی از مقیاس  $\frac{1}{500}$  یا کوچکتر استفاده می‌شود.

کاربرد مقیاس‌های کوچک کننده، بیش‌تر در نقشه‌های ساختمانی، صنایع چوب و... مشهود است.

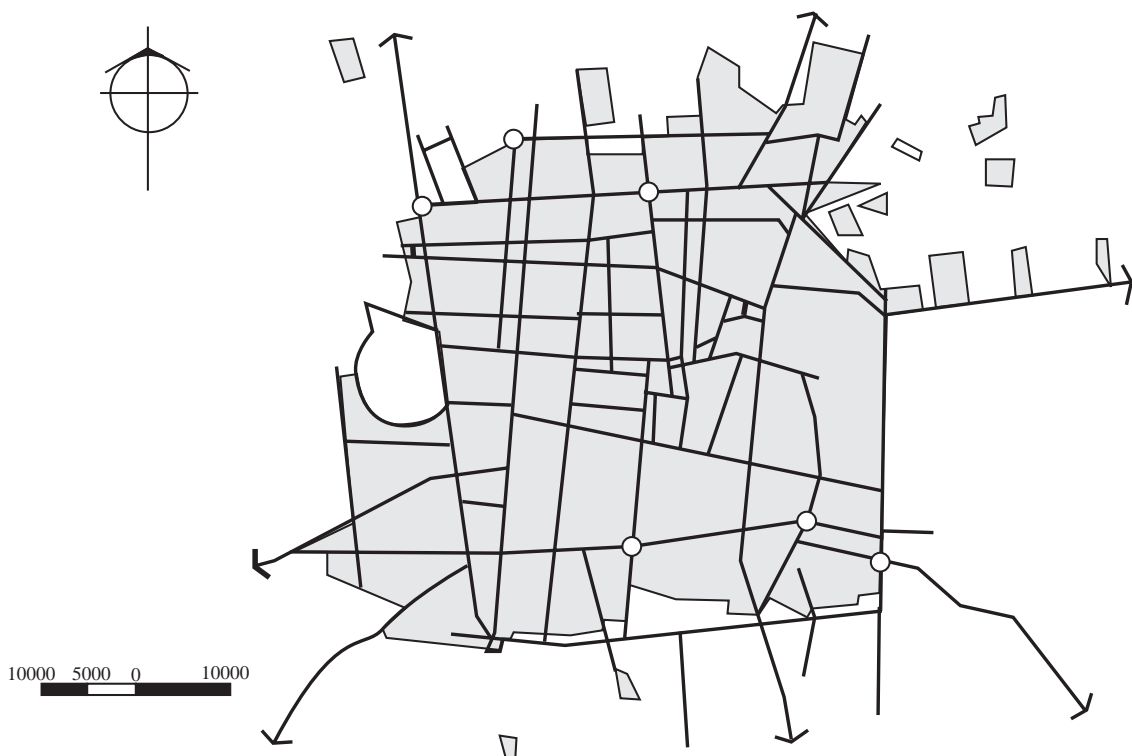
۶-۲-۲- مقیاس بزرگ کردن: وقتی ابعاد جسم

کوچک باشد از این مقیاس‌ها برای بزرگ کردن تصویر، با نسبت‌های معین، استفاده می‌شود.

مقیاس‌های بزرگ کردن استاندارد عبارتند از:

۵۰:۱ و ۲۰:۱ و ۱۰:۱ و ۵:۱ و ۲:۱

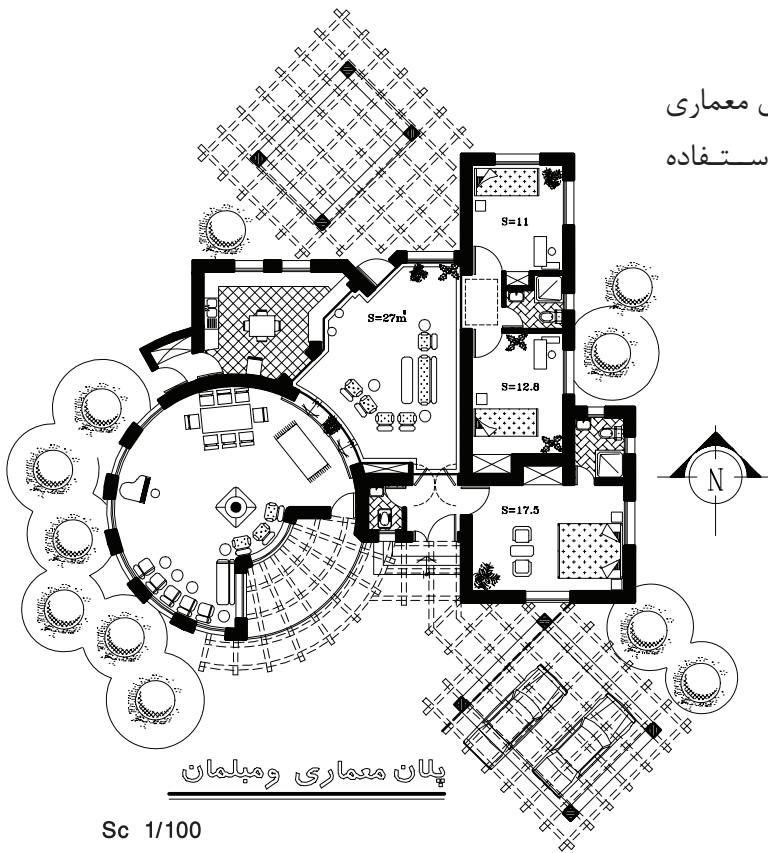
در ترسیم نقشه‌ها با مقیاس، موارد زیر را باید رعایت کرد:



شکل ۵-۶

۲-۳-۶- نقشه‌های معماری: در نقشه‌های معماری

از مقیاس ۱:۲۵ و ۱:۵۰ و ۱:۱۰۰ و ۱:۲۰۰ استفاده می‌شود (شکل ۶-۶).



شکل ۶-۶

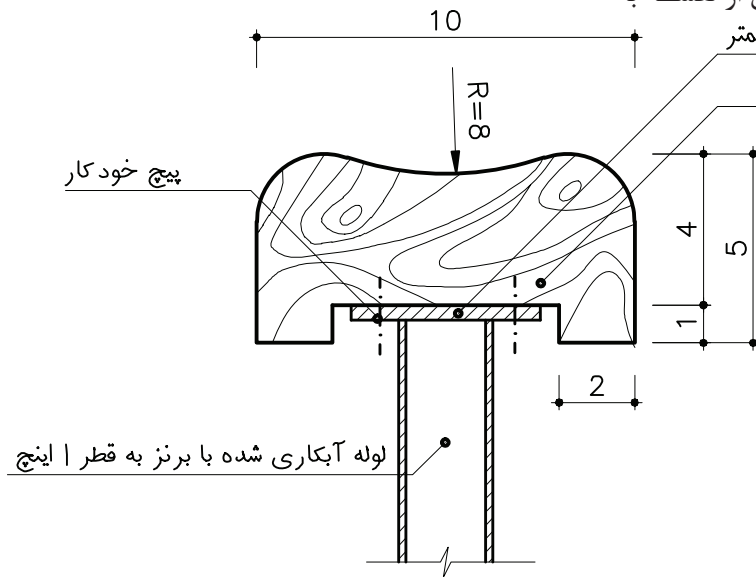
۳-۳-۶- نقشه‌های جزئیات اجرایی ساختمان: مقیاس ۱:۲۰ و ۱:۱۰ و ۱:۵ و ۱:۲ و ۱:۱ استفاده می‌شود

(شکل ۶-۷).

در نقشه‌های مربوط ۱:۵ و ۱:۲ و ۱:۱، استفاده می‌شود (شکل ۶-۷). به جزئیات اجرایی ساختمان از نقشه با

تسمه فلزی به ضخامت ۲ میلی‌متر و به عرض ۶ سانتیمتر

چوب جنگلی با رنگ مشکی پلی استر



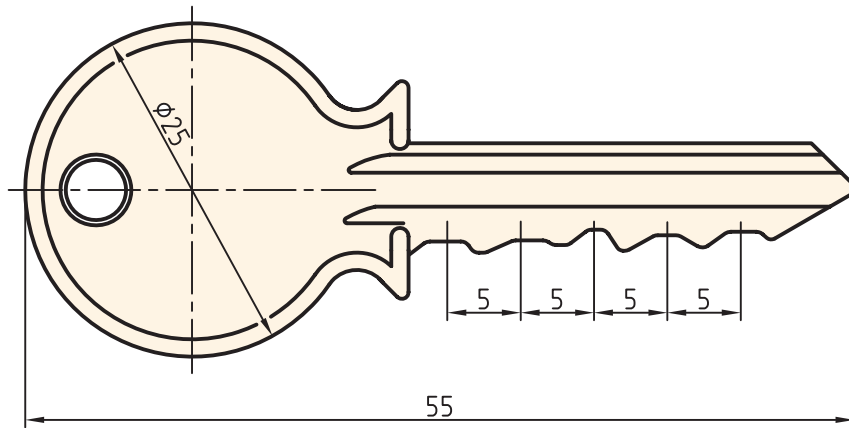
جزئیات دست انداز پله

SC 1:2

شکل ۶-۷

۴-۳-۶- جزئیات نقشه‌های قطعات صنعتی: و ۵:۱ و ۱:۲ استفاده می‌شود.

برای بزرگ‌نمایی قطعات کوچک از مقیاس ۱:۲۰ و ۱:۱۰۰



Sc.2:1

شکل ۸-۶

#### ۴-۶- خط‌کش مقیاسی

برای مثال: مقیاس‌هایی که معمولاً در لبه‌های اشل  
مثلی شکل مورد استفاده قرار می‌گیرند عبارتند از: ۱:۲۰  
و ۱:۲۵ و ۱:۵۰ و ۱:۷۵ و ۱:۱۰۰ و ۱:۲۰۰ و با ضرب و  
تقسیم کردن مقیاس‌ها به عدد ده می‌توان مقیاس‌های  
بزرگ‌تر یا کوچک‌تر را به دست آورد.

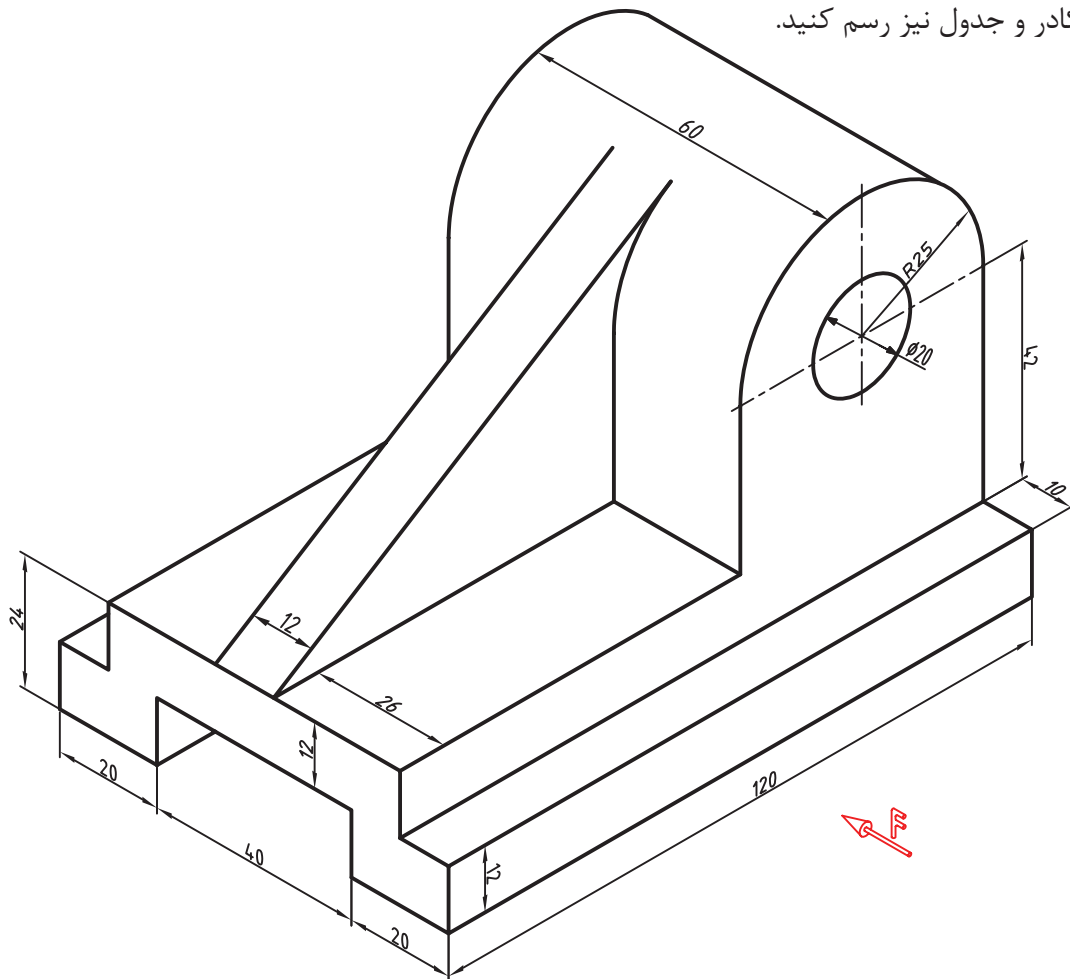
برای تعیین مقیاس و تبدیل اندازه‌های جسم به  
اندازه‌های نقشه از وسیله‌ای به نام خط‌کش مقیاسی  
استفاده می‌شود. خط‌کش مقیاسی انواع متفاوتی دارند.  
در هر لبه‌ی خط‌کش مقیاس (مطابق شکل ۹-۶)  
مقیاس خاصی با دقت درجه بندی شده است.



شکل ۹-۶

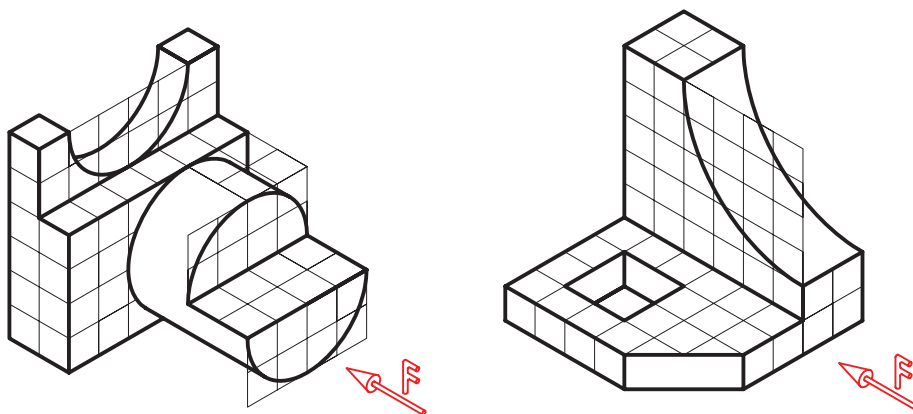
## ارزشیابی:

۱- سه نمای نقشه‌ی شکل زیر را با مقیاس  $\frac{1}{3}$  رسم کنید. توجه کنید کاغذ انتخابی متناسب با نقشه باشد و برای آن کادر و جدول نیز رسم کنید.



شکل ۶-۱۰

۲- سه نمای نقشه‌ی شکل زیر را در مقیاس ۲:۱ رسم کنید (شرایط ترسیم مانند تمرین ۱)



شکل ۶-۱۱