

# فصل سوم

## کاربرد دیود

(مطابق فصل چهارم کتاب الکترونیک عمومی ۱)

هدف کلی: آزمایش دیود و کاربرد آن توسط نرم افزار مولتی سیم

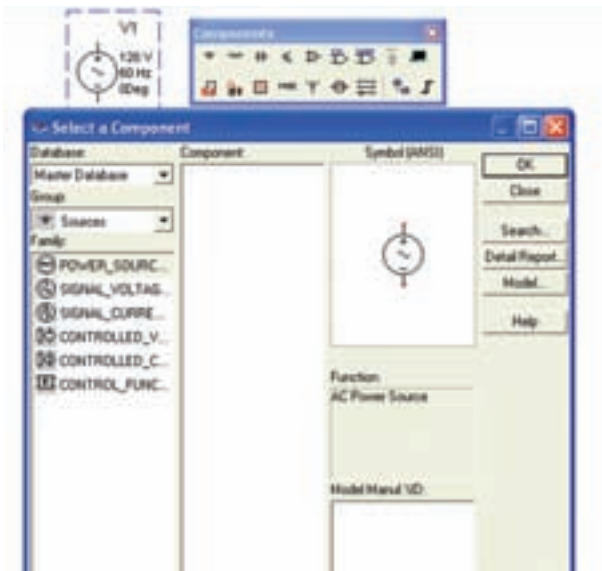
**هدف های رفتاری:** پس از پایان این آزمایش که توسط نرم افزار مولتی سیم اجرا می شود، از فرا گیرنده انتظار می رود:

- ۴- مدار دو برابر کننده ولتاژ را در نرم افزار پیاده سازی و اثر آن را مشاهده نماید.
- ۵- یک مدار چند برابر کننده ولتاژ را به صورت نرم افزار ببندد و ولتاژ خروجی آن را اندازه گیری کند.
- ۶- مدارهای محدود کننده و قیچی کننده را آزمایش کند و ولتاژ خروجی آن را اندازه بگیرد.

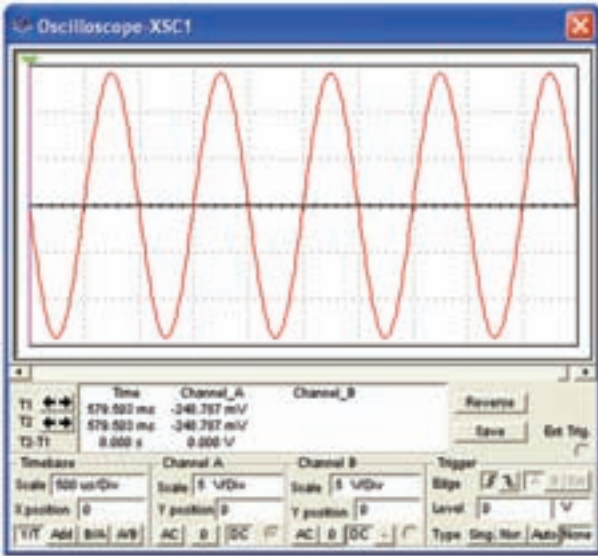
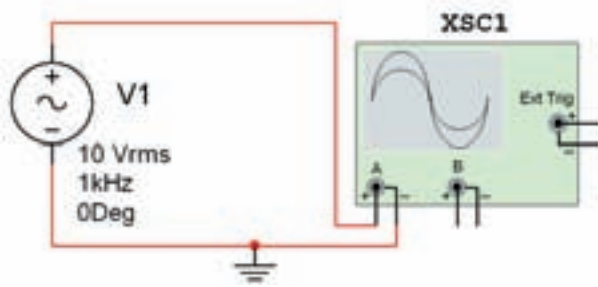
- ۱- یک سوسازی نیم موج را در نرم افزار پیاده سازی کند.
- ۲- یک سوسازی تمام موج را با استفاده از دو روش در نرم افزار شبیه سازی کند.
- ۳- به کمک نرم افزار یک سوساز تمام موج را به خازن صافی وصل کند و اثرات آن را مشاهده کند.

### ۳-۱-۱ آزمایش ۱: مدارهای یک سوساز نیم موج و تمام موج

۳-۱-۱-۱ در این آزمایش ابتدا با نحوه استفاده از منبع تغذیه AC و تنظیم آن آشنا می شوید. برای این منظور از نوار قطعات (Components) مطابق شکل ۳-۱-۱ منبع تغذیه AC را بر روی صفحه کار مجازی بی آورید.



شکل ۳-۱-۱ قرار دادن منبع تغذیه AC بر روی صفحه کار



شکل ۳-۳ شکل موج نمایش داده شده در اسیلوسکوپ

۳-۱-۴ دامنه‌ی ولتاژ پیک تا پیک شکل موج را اندازه‌گیری کنید و مقدار آن را یادداشت نمایید.

$$V_{P-P} = \dots\dots\dots V$$

۳-۱-۵ با توجه به مقدار ولتاژ تنظیم شده در دستگاه منبع تغذیه AC در مدار شکل ۳-۳ که بر روی ۱۰ ولت قرار دارد، چرا مقدار اندازه‌گیری شده در مرحله‌ی ۳-۱-۴ با مقدار منبع تفاوت دارد؟ تحقیق کنید آیا هر دو ولتاژ از یک نوع است؟ نتیجه‌ی بررسی‌های خود را شرح دهید.

---



---

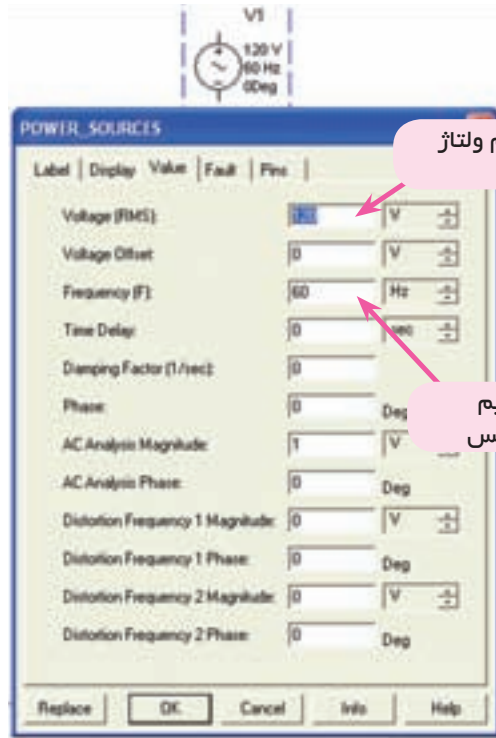


---



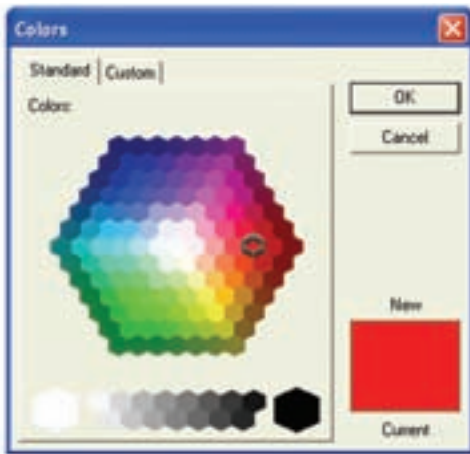
---

۳-۱-۲ برای تنظیم منبع تغذیه روی آن دو بار کلیک کنید تا صفحه‌ای مانند شکل ۳-۲ باز شود. در کادر دامنه (Voltage RMS) ولتاژ منبع و در کادر فرکانس (Frequency) فرکانس مورد نظر را تنظیم کنید.



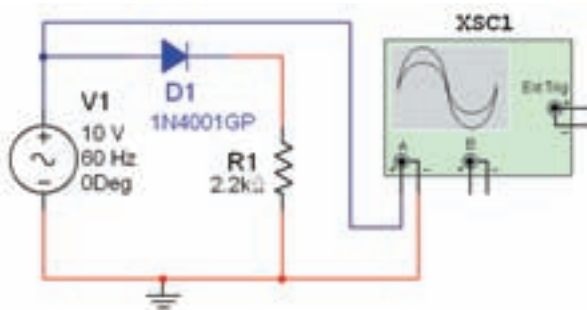
شکل ۳-۲ صفحه‌ی مربوط به تنظیم منبع AC

۳-۱-۳ مدار شکل ۳-۳ را ببندید. پایه‌ی مثبت منبع را به یکی از کانال‌های دستگاه اسیلوسکوپ وصل کنید و پایه‌ی منفی آن را به زمین اتصال دهید. شکل موج ایجاد شده را در صفحه‌ی اسیلوسکوپ مشاهده کنید. در صورت نیاز، اسیلوسکوپ را تنظیم کنید.

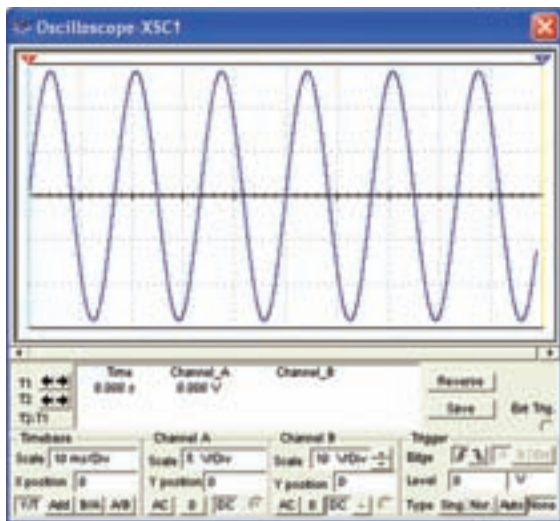


شکل ۳-۵ صفحه‌ی مربوط به انتخاب رنگ

۳-۱-۸ مدار مورد آزمایش به صورت شکل ۳-۶ در می‌آید، شکل موج ورودی مدار را مشاهده کنید.



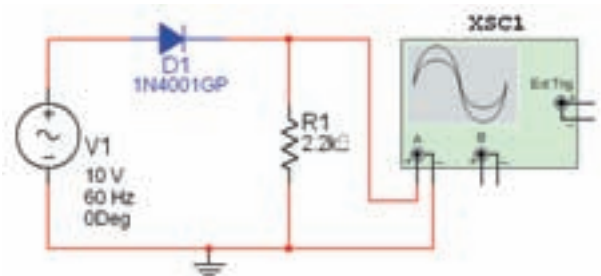
الف- مدار یکسوساز نیم‌موج



ب- شکل موج ورودی یکسوساز نیم‌موج  
شکل ۳-۶ مدار یکسوساز نیم‌موج و شکل موج ورودی

برای مشاهده‌ی شکل موج در دستگاه اسیلوسکوپ باید اتصال زمین را به مدار وصل کنید.

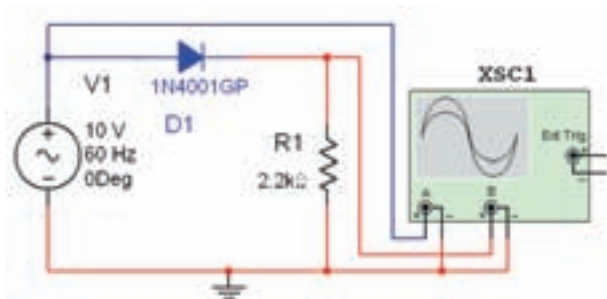
۳-۱-۶ شکل ۳-۴ مدار یکسوساز نیم‌موج و شکل موج آن را نشان می‌دهد. برای مشاهده‌ی شکل موج روی دستگاه اسیلوسکوپ دو بار کلیک کنید. در این حالت کلید DC دستگاه اسیلوسکوپ باید فعال باشد.



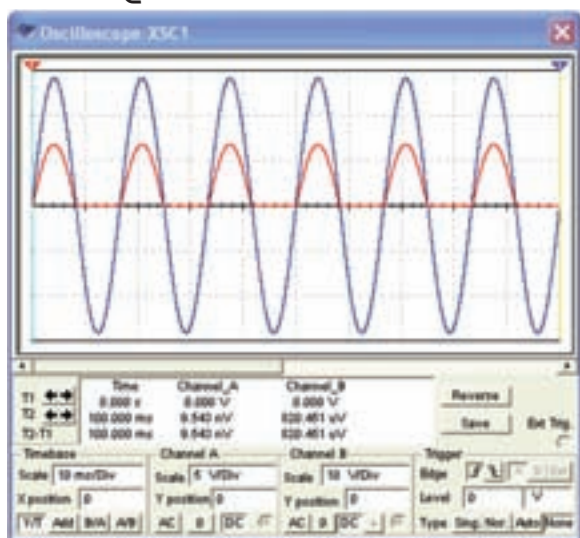
شکل ۳-۴ مدار و شکل موج یکسوساز نیم‌موج

۳-۱-۷ برای مشاهده‌ی هم‌زمان شکل موج‌های ورودی و خروجی کانال A دستگاه اسیلوسکوپ را به ورودی منبع تغذیه وصل کنید. برای تفکیک رنگ شکل موج‌های ورودی و خروجی نمایش داده شده روی صفحه‌ی اسیلوسکوپ رنگ سیم متصل شده به یکی از کانال‌ها را تغییر دهید. برای این تغییر، ابتدا سیم را انتخاب نمائید و یک بار کلیک کنید. سپس با فعال کردن گزینه‌ی (Wire color) رنگ دلخواه را انتخاب نمائید. شکل ۳-۵ چگونگی این تنظیم را نشان می‌دهد.

موج‌های ورودی و خروجی را از نظر نوع شکل و مقدار دامنه با هم مقایسه کنید و نتیجه را شرح دهید.



الف - مدار یک‌سوساز نیم‌موج



ب- شکل موج‌های ورودی و خروجی مدار یک‌سوساز نیم‌موج شکل ۸-۳ مدار یک‌سوساز نیم‌موج و شکل موج‌های آن

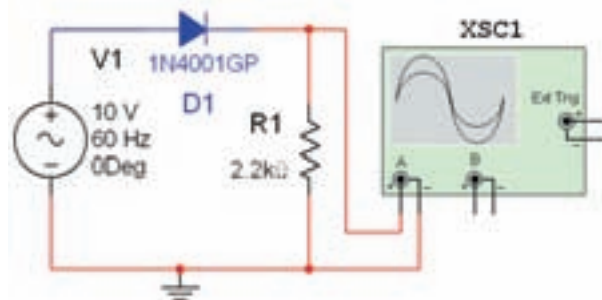


**نکته:** برای تفکیک شکل موج‌ها در صفحه‌ی دستگاه اسیلوسکوپ حوزه‌ی کار Volt/Div کانال A را کوچک‌تر انتخاب کرده‌ایم و رنگ سیم ورودی اسیلوسکوپ را نیز تغییر داده‌ایم.

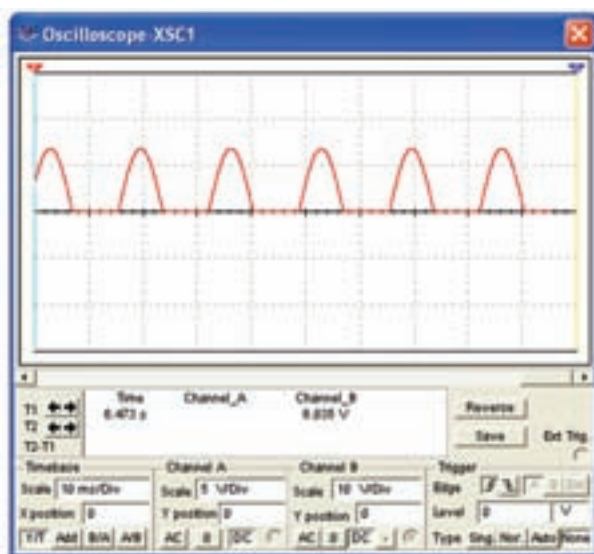
۳-۱-۹ مقدار ولتاژ ورودی را با استفاده از شکل موج اندازه‌گیری شده یادداشت کنید.

$$V_{in} = \dots\dots\dots V$$

۳-۱-۱۰ کانال A دستگاه اسیلوسکوپ را به خروجی مدار شکل ۶-۳ وصل کنید و شکل موج خروجی را در شکل ۷-۳ مشاهده کنید و مقدار دامنه‌ی پیک آن را از طریق اندازه‌گیری بنویسید.



الف - مدار یک‌سوساز نیم‌موج

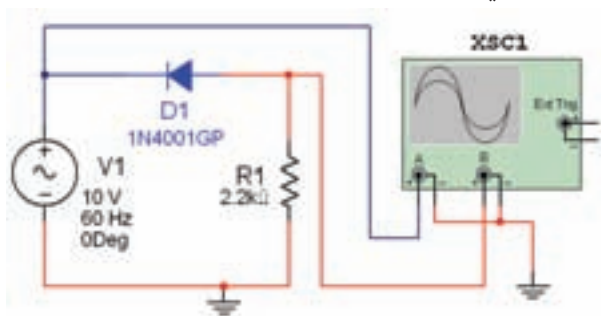


ب- شکل موج خروجی مدار یک‌سوساز نیم‌موج شکل ۷-۳ مدار یک‌سوساز نیم‌موج و شکل موج خروجی

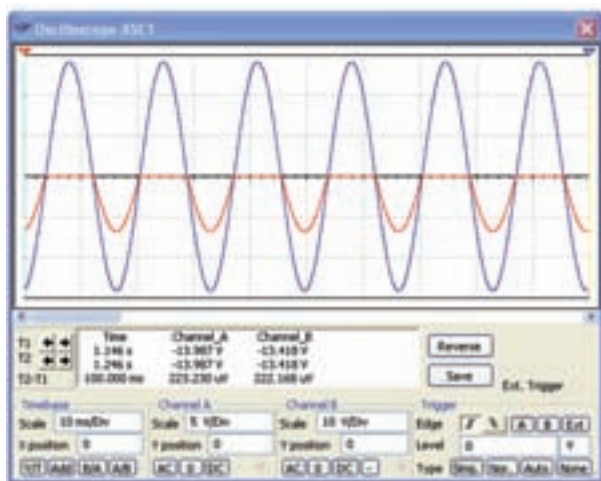
$$V_{out(Peak)} = \dots\dots\dots V$$

۳-۱-۱۱ برای مشاهده‌ی هم‌زمان ورودی و خروجی، مدار مورد آزمایش را به صورت شکل ۸-۳ درآورید. شکل

۳-۱-۱۶ در شکل ۳-۹ شکل موج خروجی مدار یک سوساز نیم‌موج را در زمان معکوس قرار دادن دیود در مدار مشاهده کنید.



الف - مدار یک‌سوساز نیم‌موج



ب - شکل موج‌های ورودی و خروجی

شکل ۳-۹ مدار یک‌سوساز نیم‌موج و شکل‌موج‌های آن  
سوال ۲: چه رابطه‌ای بین دامنه‌ی ولتاژهای ورودی و خروجی در شکل ۳-۹ وجود دارد؟ توضیح دهید.

سوال ۱: چه رابطه‌ای بین ولتاژ موثر و ماکزیمم ولتاژ خروجی برقرار است؟ شرح دهید.

۳-۱-۱۲ دامنه‌ی ولتاژ ورودی مدار شکل ۳-۸ را بر روی ۶ ولت قرار دهید و ماکزیمم ولتاژ خروجی را اندازه‌گیری کنید.

$$V_{MAX (Out)} = \dots\dots\dots V$$

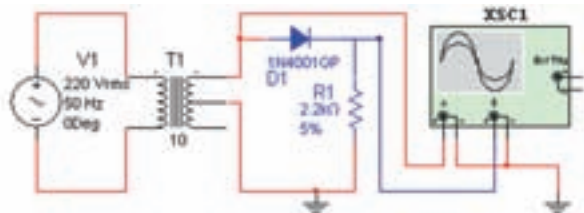
۳-۱-۱۳ مقدار ولتاژ موثر خروجی را با توجه به کاهش ولتاژ ورودی اندازه‌گیری و یادداشت کنید.

$$V_{RMS} = \dots\dots\dots V$$

۳-۱-۱۴ مقدار مقاومت مدار ۳-۸ را با ۱۰ کیلو اهم تعویض کنید. شکل موج‌های ورودی و خروجی را مشاهده کنید چه تغییری ایجاد شده است؟ شرح دهید.

۳-۱-۱۵ جهت دیود را معکوس کنید، شکل موج خروجی چه تغییری می‌کند؟ تجربه کنید و در مورد آن توضیح دهید.

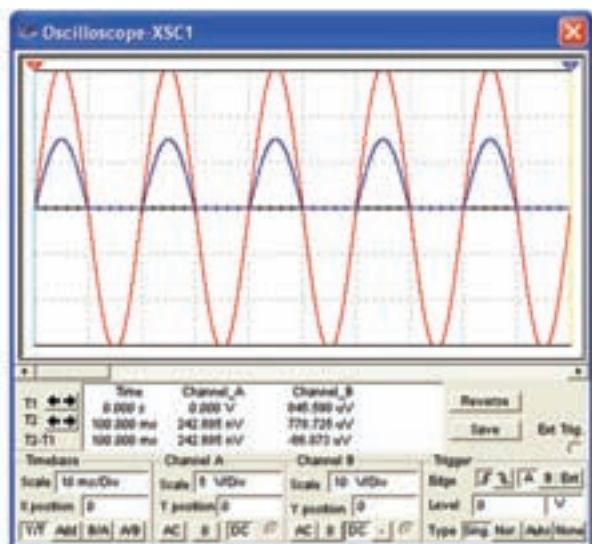
۳-۱-۱۹ مدار شکل ۱۲-۳ را ببندید. دستگاه اسیلوسکوپ را به ورودی و خروجی مدار وصل کنید و شکل موج‌های ورودی و خروجی ترانسفورماتور را با هم مقایسه نمائید و درباره‌ی آن توضیح دهید.



شکل ۱۲-۳ مدار یک‌سوساز نیم موج با ترانسفورماتور

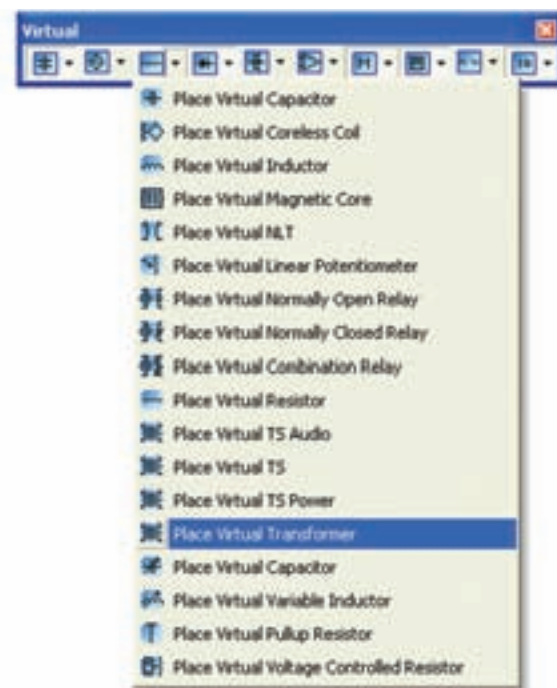


۳-۱-۲۰ شکل ۱۳-۳ موج‌های ورودی و خروجی مدار یک‌سوساز نیم‌موج را نشان می‌دهد. برای تفکیک شکل موج ورودی از خروجی به حوزه‌ی کار Volt/Div در کانال‌های A و B توجه کنید. دامنه‌ی هر دو موج با هم برابر است.



شکل ۱۳-۳ شکل موج‌های ورودی و خروجی یک‌سوساز نیم موج

۳-۱-۱۷ در مدار یک‌سوساز نیم‌موج از ترانسفورماتور نیز می‌توان استفاده کرد. طبق شکل ۱۰-۳ از نوار Virtual ترانسفورماتور را انتخاب کنید.

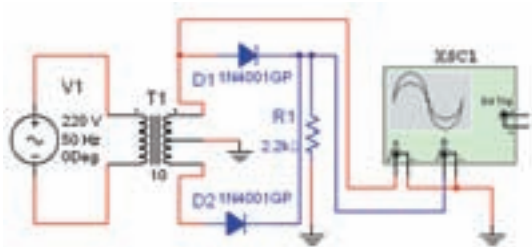


شکل ۱۰-۳ انتخاب ترانسفورماتور از نوار Virtual پس از انتخاب ترانسفورماتور روی آن دو بار کلیک کنید تا صفحه‌ای مطابق شکل ۱۱-۳ باز شود. در این صفحه کادر مربوط به تنظیم‌های اولیه و ثانویه را جهت انتخاب نسبت دورهای اولیه و ثانویه مشاهده می‌کنید.



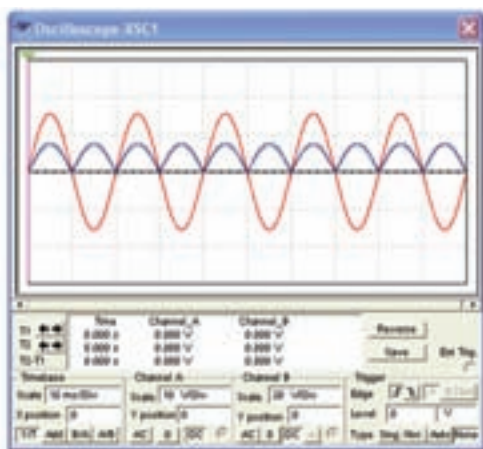
شکل ۱۱-۳ صفحه‌ی تنظیمات ترانسفورماتور

۳-۱-۲۳ برای یک‌سوسازی تمام موج از دو روش می‌توان استفاده کرد. یکی از روش‌ها قراردادن دو دیود و ترانسفورماتور با سر وسط در مدار است. مدار شکل ۳-۱۵ را ببینید.



شکل ۱۵ - ۳ مدار یک‌سوساز تمام موج با ترانسفورماتور سر وسط

۳-۱-۲۴ در شکل ۳-۱۶ شکل موج‌های ورودی و خروجی را مشاهده می‌کنید.



شکل ۱۶ - ۳ شکل موج‌های ورودی و خروجی یک سوساز تمام موج

۳-۱-۲۵ ولتاژ ورودی و خروجی (Peak) شکل ۳-۱۶ را با توجه به حوزه‌ی کار Volt/Div هر دو کانال اندازه‌گیری و یادداشت کنید.

$$V_{in} = \dots\dots\dots V$$

$$V_{out} = \dots\dots\dots V$$

سوال ۴: آیا می‌توانید با قرار دادن ولت‌متر ولتاژ خروجی مدار شکل ۳-۱۵ را اندازه بگیرید؟ تجربه کنید و نتیجه را شرح دهید.

توجه: با تغییر رنگ سیم ورودی کانال‌های اسیلوسکوپ می‌توانید رنگ شکل موج‌های نشان داده شده روی صفحه‌ی اسیلوسکوپ را تغییر دهید و آن‌ها را از یکدیگر تفکیک کنید.

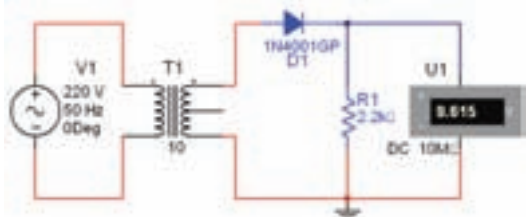
۳-۱-۲۱ جهت دیود را در مدار شکل ۳-۱۲ تغییر دهید و شکل موج ورودی و خروجی را مشاهده کنید. نتیجه‌ی مشاهدات خود را شرح دهید.



سوال ۳: اگر نسبت دور اولیه و ثانویه را در مدار شکل ۳-۱۲ تغییر دهید چه تاثیری روی دامنه‌ی ورودی و خروجی دارد؟ تجربه کنید و توضیح دهید.



۳-۱-۲۲ در مدار شکل ۳-۱۲ ولت‌متر را در دو سر مقاومت قرار دهید و ولتاژ خروجی را اندازه بگیرید. شکل ۳-۱۴ چگونه اندازه‌گیری ولتاژ را نشان می‌دهد.



شکل ۱۴ - ۳ نحوه‌ی اندازه‌گیری ولتاژ خروجی

$$V_{Out} = \dots\dots\dots V$$

---



---



---



---



---



---



---

**سوال ۵:** آیا می‌توانید با استفاده از ترانسفورماتور نیز مدار یک‌سوساز تمام موج پل دیود را ببندید؟ تجربه کنید و نتیجه را توضیح دهید.

---



---



---



---

**سوال ۶:** ولت‌متر را در خروجی مدار شکل ۱۷-۳ قرار دهید و ولتاژ خروجی را اندازه بگیرید. این ولتاژ چه رابطه‌ای با ولتاژ ورودی پل دیود دارد؟ شرح دهید.

---



---

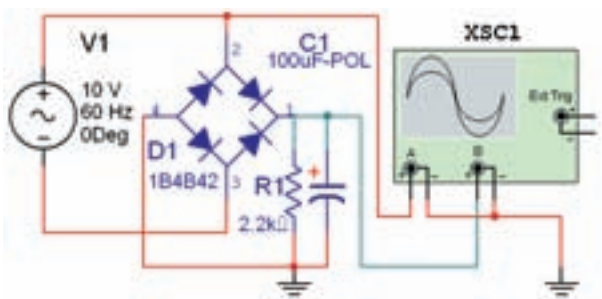


---



---

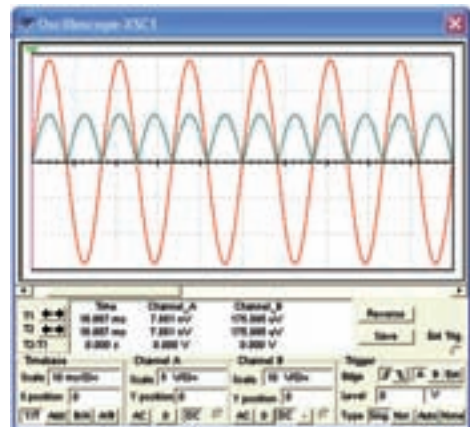
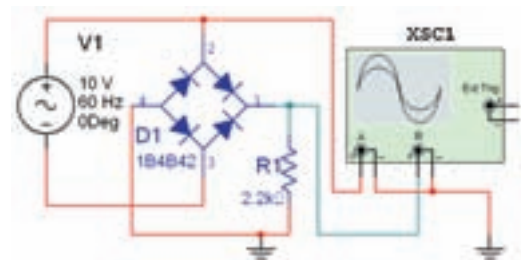
**۲۷-۱-۲** خازن صافی را در مدار تمام موج پل دیود قرار دهید و مدار شکل ۱۸-۳ را ببندید.



شکل ۱۸-۳ یک‌سوساز تمام موج با خازن صافی

**نکته‌ی مهم:** برای یک‌سوسازی نیم‌موج در نرم افزار مولتی‌سیم، ترانسفورماتور دو سر که بتوان مقادیر آن را تغییر داد، وجود ندارد. به همین دلیل از ترانسفورماتور سه سر استفاده کرده‌ایم و فقط یکی از سیم‌پیچ‌های ثانویه را در مدار قرار داده‌ایم.

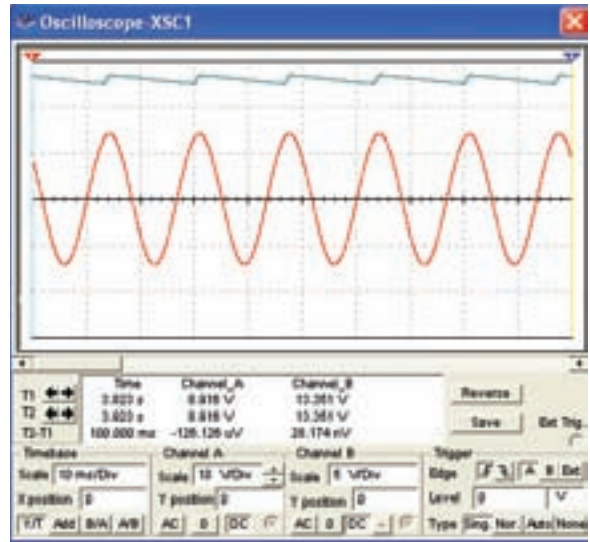
**۲۶-۱-۳** روش دوم برای یک‌سوسازی تمام موج استفاده از دیود به صورت پل یا پل دیود است. پل دیود را از نوار Components قسمت دیود انتخاب کنید. مدار شکل ۱۷-۳ را ببندید و شکل موج‌های ورودی و خروجی را ببینید و آن‌ها را با شکل موج‌های مدار شکل ۱۵-۳ مقایسه کنید و نتایج را شرح دهید.



شکل ۱۷-۳ مدار یک‌سوساز تمام‌موج و شکل موج ورودی و خروجی آن



شکل موج‌های ورودی و خروجی مدار باید مشابه شکل ۳-۱۹ باشد. آن‌ها را مشاهده کنید و مقادیر  $V_p$  ورودی و خروجی را اندازه بگیرید. به حوزه‌ی کار  $V/Div$  روی کانال A و B توجه کنید.



شکل ۳-۱۹ شکل موج ورودی و خروجی یک سوساز تمام موج با خازن صافی

$$V_{P(in)} = \dots\dots\dots V$$

$$V_{P(Out)} = \dots\dots\dots V$$

سوال ۷: چه رابطه‌ای بین  $V_{P(in)}$  و  $V_{P(Out)}$  وجود دارد؟ توضیح دهید.

---



---



---

سوال ۸: اگر ظرفیت خازن را تغییر دهید چه تاثیری روی شکل موج خروجی می‌گذارد؟ تجربه کنید و شرح دهید.

سوال ۹: آیا تغییر ظرفیت خازن در مقدار ولتاژ خروجی تاثیری دارد؟ تجربه کنید و نتیجه را توضیح دهید.

---

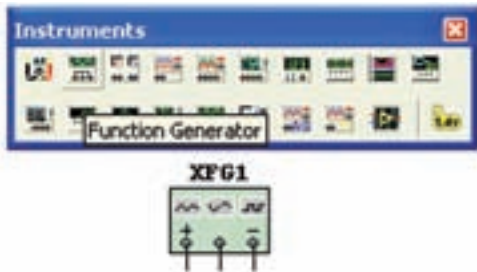


---



---

در نرم‌افزار مولتی‌سیم منبع تغذیه‌ی AC دیگری نیز وجود دارد. از نوار ابزار (Instruments) مطابق شکل ۳-۲۰ این منبع را بر روی صفحه‌ی کار مجازی بیاورید.



شکل ۳-۲۰ دستگاه فانکشن ژنراتور

برای تنظیم منبع تغذیه روی آن دو بار کلیک کنید تا صفحه‌ای مانند شکل ۳-۲۱ باز شود. در کادر دامنه (Amplitude) ولتاژ منبع و در کادر فرکانس (Frequency) فرکانس مورد نظر را تنظیم کنید و یکی از شکل موج‌ها را به دلخواه انتخاب نمایید.

۳-۱-۲۲ تمام مدارهای آزمایش ۳ را با فانکشن ژنراتور ببندید و نتایج به دست آمده را نسبت به منبع AC مقایسه کنید.

---



---



---

سوال ۱۰: آیا می‌دانید تفاوت‌های دستگاه فانکشن ژنراتور و منبع AC چیست؟ بررسی کنید و توضیح دهید.

---



---

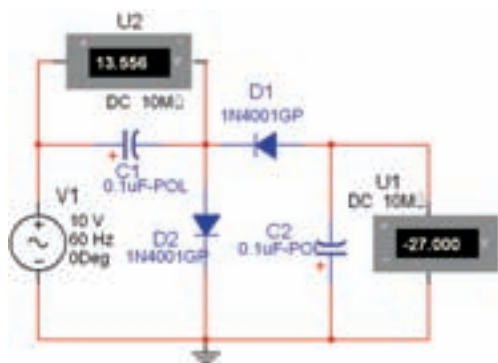


---

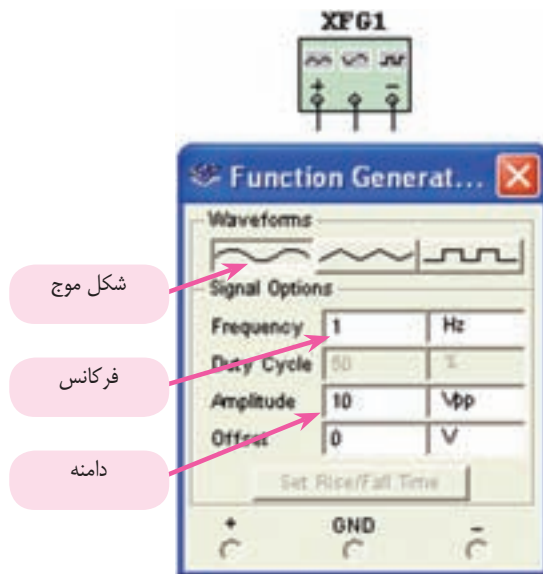
**نکته‌ی مهم:** ولتاژ در منبع AC موجود در نرم‌افزار بر حسب ولتاژ موثر (RMS) تنظیم می‌شود، در صورتی که در دستگاه فانکشن ژنراتور موجود در نرم‌افزار بر حسب ولتاژ پیک تا پیک (P-P) قابل تنظیم است.

۳-۲ آزمایش ۲: بستن مدارهای چند برابرکننده ولتاژ

۳-۲-۱ با استفاده از دیود و خازن می‌توان علاوه بر یک‌سوسازی ولتاژ متناوب، مقادیر ولتاژ خروجی را نیز چند برابر کرد. مدار دو برابر کننده‌ی شکل ۳-۲۳ را ببندید و ولتاژهای ورودی و خروجی را اندازه بگیرید.

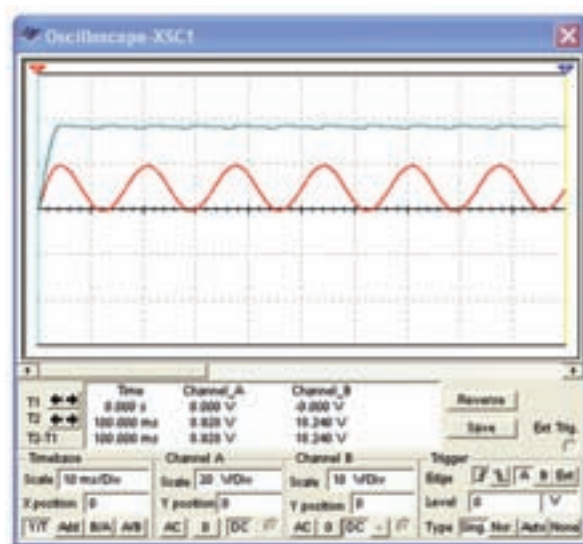
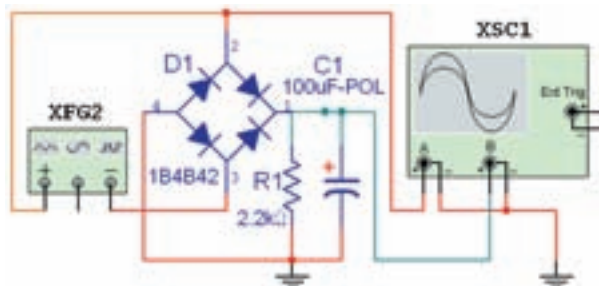


شکل ۳-۲۳ مدار دو برابر کننده‌ی ولتاژ



شکل ۳-۲۱ صفحه‌ی تنظیمات فانکشن ژنراتور

۳-۱-۳۱ مدار یک‌سوساز تمام موج پل دیود را با استفاده از فانکشن ژنراتور مطابق شکل ۳-۲۲ ببندید و شکل موج خروجی را مشاهده کنید.



شکل ۳-۲۲ مدار یک‌سوساز تمام‌موج و شکل موج‌های آن

$$V_{i(P)} = \dots\dots\dots V$$

$$V_{o(P)} = \dots\dots\dots V$$

---

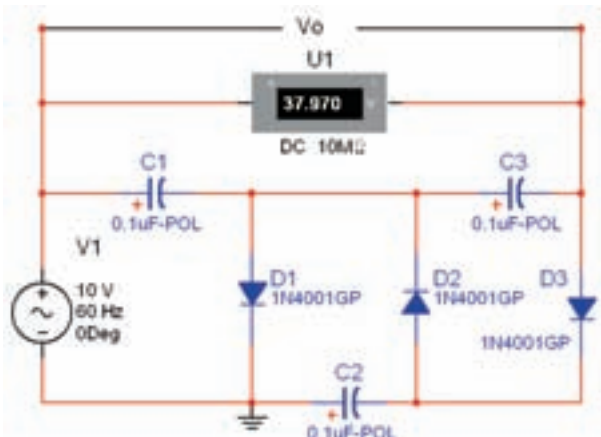


---



---

۳-۲-۳ اگر در مدار شکل ۳-۲۴ یک خازن و یک دیود اضافه کنید، مدار سه برابر کننده خواهد داشت. مدار شکل ۳-۲۵ را ببینید و ولتاژ خروجی را اندازه بگیرید.



شکل ۳-۲۵ مدار سه برابر کننده

$$V_{out} = \dots\dots\dots V$$

۳-۲-۴ ولت‌متر را بین دو سر هر یک از خازن‌های مدار شکل ۳-۲۵ قرار دهید و ولتاژ آن‌ها را اندازه بگیرید.

**نکته‌ی مهم:** می‌دانید ولتاژ منبع تغذیه‌ی AC بر حسب ولتاژ موثر است. لذا لازم است مقدار  $V_p$  را به ترتیب زیر به دست آوریم تا ولتاژ خروجی قابل محاسبه باشد لذا داریم:

$$V_{RMS(in)} = 10 V$$

$$V_{P(in)} = 10\sqrt{2} \approx 14V$$

$$V_{Out} = 3V_p = 3 \times 14 = 42$$

$$V_{Out} = 42 V$$

سوال ۱۱: چه رابطه‌ای بین ولتاژ دو سر خازن  $C_1$  و ولتاژ خروجی مدار وجود دارد؟ توضیح دهید.

---

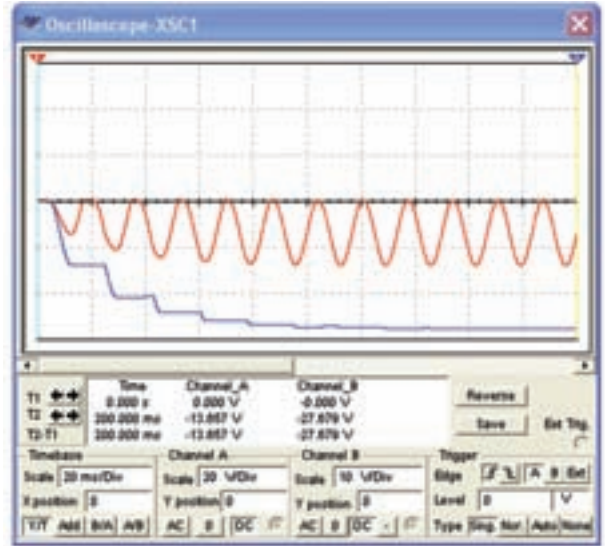
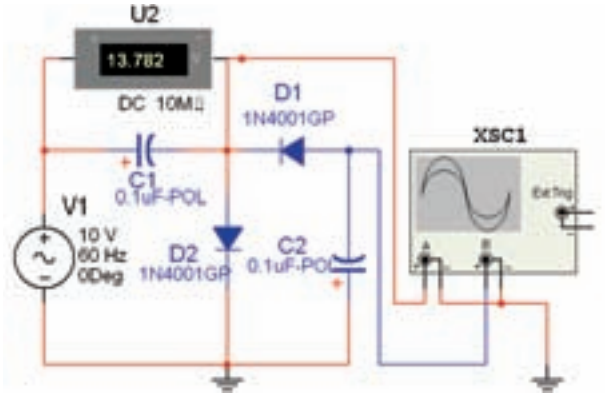


---

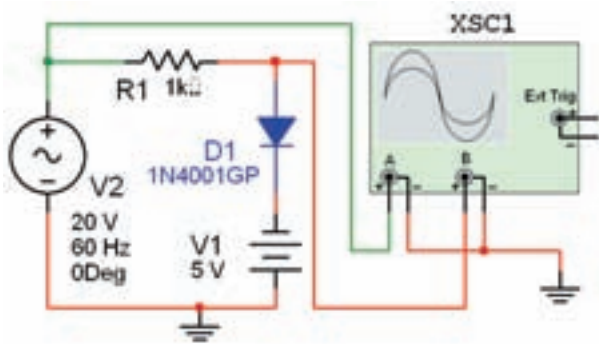


---

۳-۲-۲ دستگاه اسیلوسکوپ را به ورودی و خروجی مدار شکل ۳-۲۳ وصل کنید و شکل موج‌های ورودی و خروجی را مشاهده کنید. این شکل موج‌ها باید مشابه شکل ۳-۲۴ باشد. مقادیر پیک  $V_i$  و  $V_o$  را اندازه بگیرید، چه رابطه‌ای بین این دو وجود دارد؟ شرح دهید.



شکل ۳-۲۴ مدار دو برابر کننده و شکل موج‌های ورودی و خروجی آن



$$V_{C1} = \dots\dots\dots V$$

$$V_{C2} = \dots\dots\dots V$$

$$V_{C3} = \dots\dots\dots V$$

۳-۲-۵ با اضافه کردن یک دیود و یک خازن دیگر، مدار چهار برابر کننده ولتاژ را ببندید. ولتاژ خروجی و ولتاژ دو سر هر یک از خازن‌های مدار را اندازه‌گیری و یادداشت کنید.

---

---

---

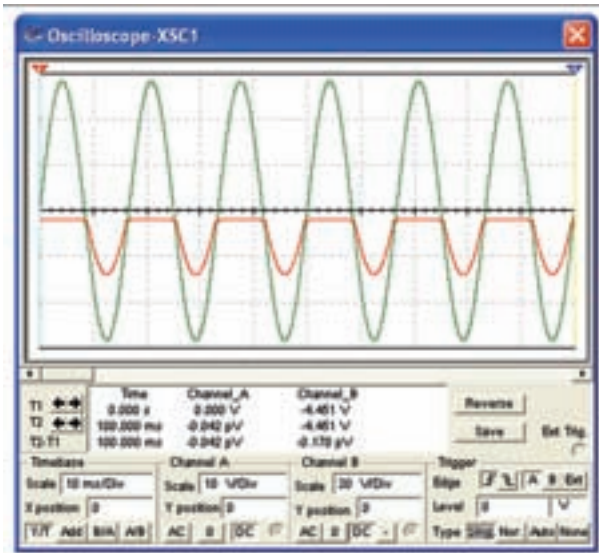
---

---

---

---

---



### ۳-۳ آزمایش ۳: مدارهای برش‌دهنده

شکل ۲۶-۳ مدار برش‌دهنده و شکل موج‌های آن  
 ۳-۳-۲ ولتاژ منبع  $V_1$  را تغییر دهید و اثر آن را روی شکل موج خروجی مشاهده کنید. در چه شرایطی نیم سیکل منفی ولتاژ ورودی و خروجی کاملاً مشابه می‌شوند؟ در مورد آن توضیح دهید.

---

---

---

---

۳-۳-۱ در بسیاری از موارد از جمله در دیجیتال و کامپیوتر شرایطی به وجود می‌آید که باید دامنه‌ی سیگنال‌ها از سمت مثبت یا منفی و یا هر دو، به اندازه‌ی معینی محدود شود. مدارهای برش‌دهنده می‌توانند این عمل را انجام دهند. مدار شکل ۲۶-۳ که یک مدار برش‌دهنده‌ی مثبت است، را ببندید و شکل موج‌های ورودی و خروجی آن را مشاهده کنید. در این مدار قسمت کوچکی از نیم سیکل منفی برش داده شده و در خروجی ظاهر شده است.

**نکته:** جهت تفکیک شکل موج ورودی و خروجی حوزه‌ی کار VOLT/DIV را در کانال A کم‌تر انتخاب کرده‌ایم. در این شکل موج ورودی با رنگ سبز و موج خروجی با رنگ قرمز مشخص شده است.

۳-۳-۳ ولتاژ منبع  $V_1$  را تغییر دهید و اثر آن را روی شکل موج خروجی بررسی کنید. در چه شرایطی ولتاژ ورودی و خروجی کاملاً حذف می‌شوند؟ در مورد آن توضیح دهید.

۲-۳-۵ مدار شکل ۲۸-۳ را ببینید. در این مدار هم جهت دیود و هم جهت باتری نسبت به مدار شکل ۲۶-۳ تغییر کرده است.

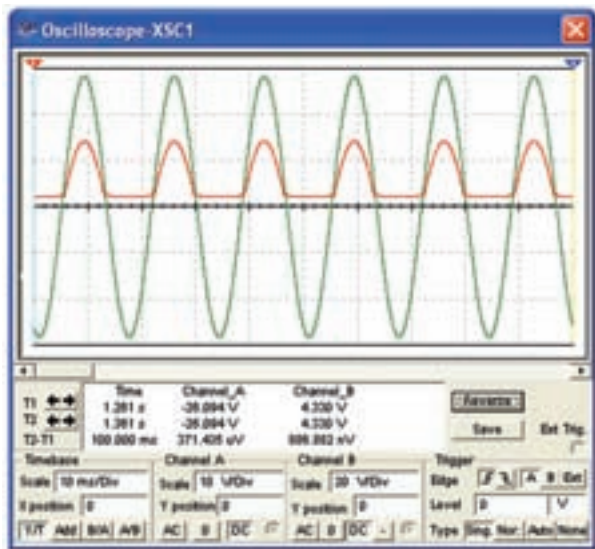
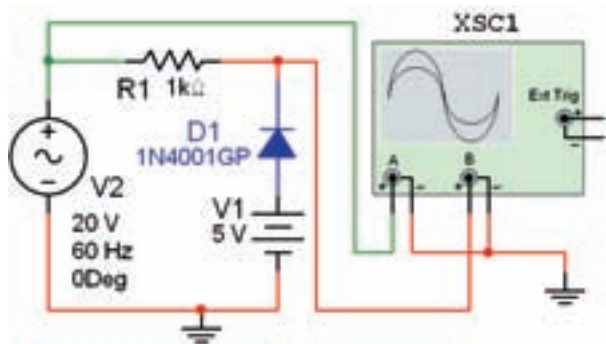
---



---



---



شکل ۲۸-۳ مدار برش‌دهنده و شکل موج‌های ورودی و خروجی آن

سوال ۱۳: با تغییر جهت دیود و باتری به طور هم زمان، در شکل موج خروجی چه تفاوتی نسبت به شکل ۲۶-۳ به وجود می‌آید؟ شرح دهید.

---



---

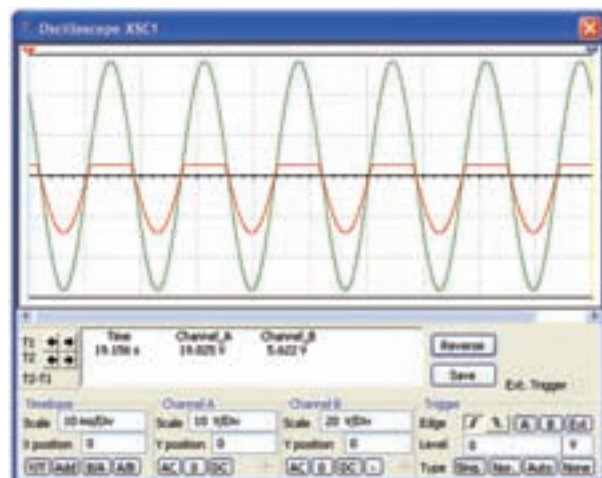
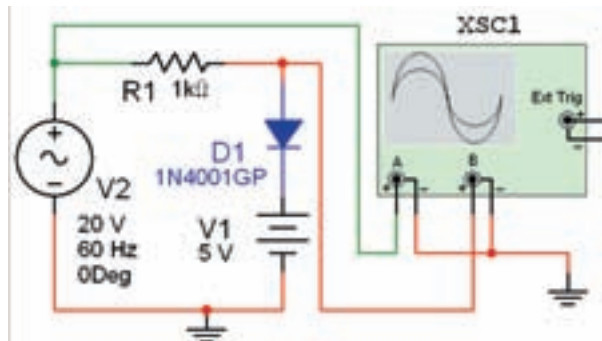


---



---

۲-۳-۴ در مدار شکل ۲۶-۳ جهت باتری را تعویض کنید. شکل موج‌های ورودی و خروجی باید مشابه شکل ۲۷-۳ باشد.



شکل ۲۷-۳ مدار برش‌دهنده و شکل موج‌های ورودی و خروجی آن

سوال ۱۲: چه تفاوتی بین شکل موج شکل‌های ۲۶-۳ و ۲۷-۳ وجود دارد؟ دلیل آن را توضیح دهید.

---



---

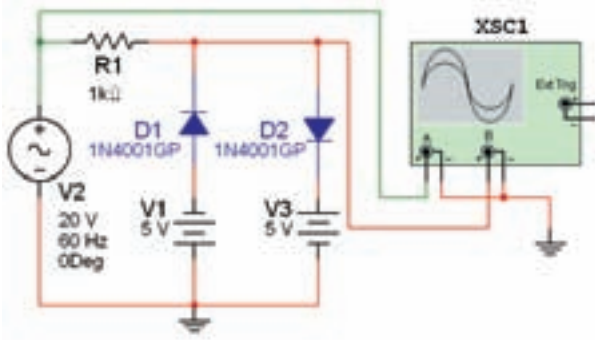


---



---

**سوال ۱۴:** اگر در مدار شکل ۲۸-۳ مقدار ولتاژ باتری را افزایش دهید یا مقدار آن را کم کنید، چه تغییراتی در شکل موج خروجی ایجاد می شود؟ تجربه کنید و در مورد آن توضیح دهید.




---

---

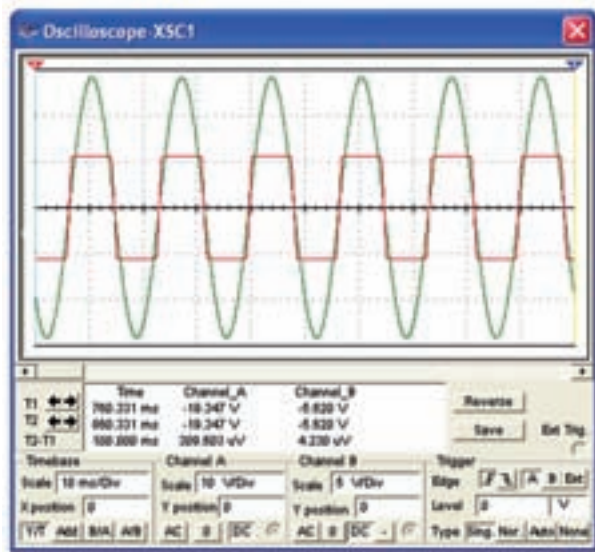
---

---

---

---

**سوال ۱۵:** مدار شکل ۲۸-۳ چه نام دارد؟ دلیل این نام گذاری را شرح دهید.




---

---

---

---

---

---

**سوال ۱۶:** با کاهش یا افزایش ولتاژ منبع تغذیه ی AC چه تغییراتی در شکل موج خروجی ایجاد می شود؟ تجربه کنید و در مورد آن توضیح دهید.

شکل ۲۹-۳ مدار برش دهنده ی دو طرفه و شکل موج های آن

**سوال ۱۷:** آیا مدار دیگری را می شناسید که بتواند سیگنال ورودی را از هر دو طرف برش دهد؟ نام ببرید، مدار آن را ببینید، آزمایش کنید و در مورد نتایج آزمایش توضیح دهید.

---

---

---

---

---

---

---

---

**۲-۳-۶** مدار شکل ۲۹-۳ را که دو دیود در دو جهت مخالف یکدیگر قرار دارند را ببینید و شکل موج خروجی را مشاهده کنید.

---

---

---

---

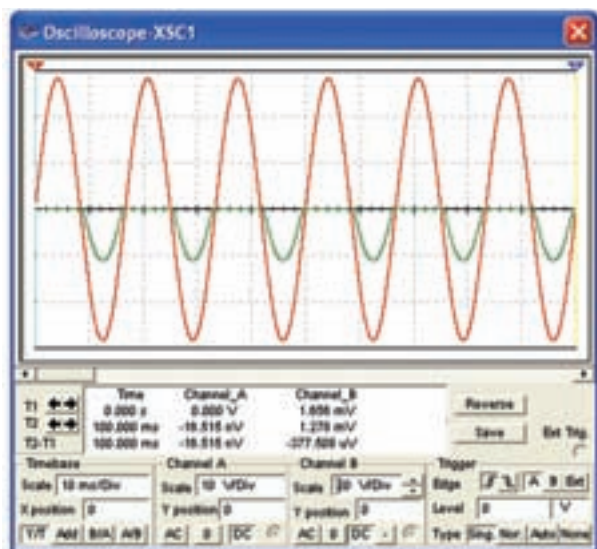
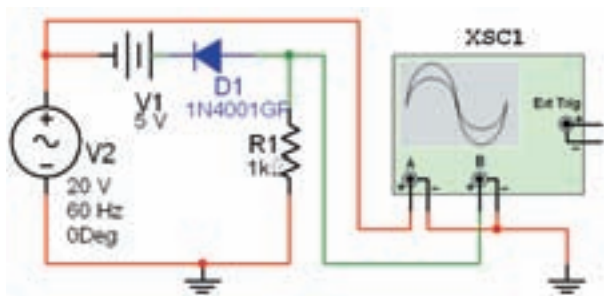
---

---

---

---

۸-۳-۲ چنانچه یک باتری را با دیود سری کنیم، متناسب با ولتاژ باتری فقط قسمتی از نیم‌سیکل مثبت یا منفی سیگنال ورودی برش می‌خورد. مدار شکل ۳۱-۳ این حالت را نشان می‌دهد. مدار را ببندید و شکل موج خروجی را مشاهده کنید.



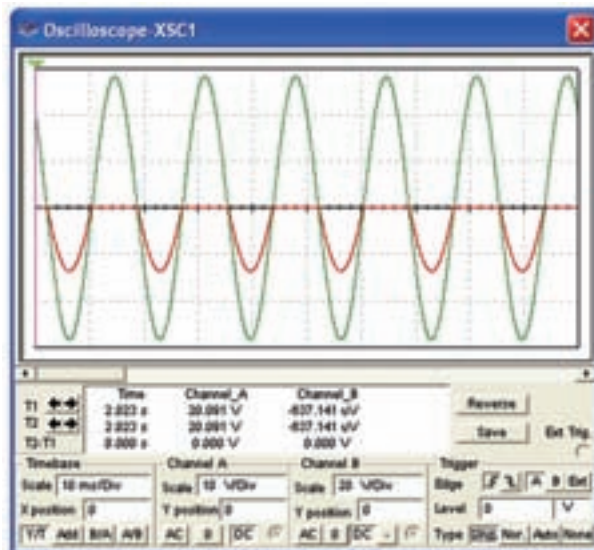
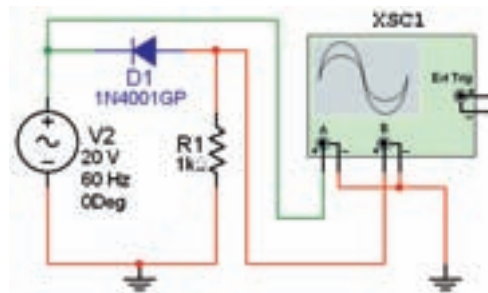
شکل ۳۱-۳ مدار برش دهنده‌ی سری و شکل موج‌های آن

هنگام کار به تنظیم‌های انجام شده روی صفحه‌ی اسیلوسکوپ توجه کنید.

۹-۳-۲ مقدار ولتاژ منبع  $V_1$  را افزایش دهید، چه تاثیری روی شکل موج خروجی می‌گذارد؟ در چه شرایطی ولتاژ خروجی صفر می‌شود؟ شرح دهید.

**نکته‌ی مهم:** چنانچه در هر یک از مدارهای برش دهنده جهت باتری یا دیود یا جهت هر دو را عوض کنیم، یا این که خروجی را از دو سر مقاومتی که به صورت سری بسته شده است بگیریم، شکل موج در تمام حالات با یک‌دیگر، متفاوت خواهد بود. می‌توانید تجربه کنید و حالت‌های مختلف را مورد بررسی قرار دهید.

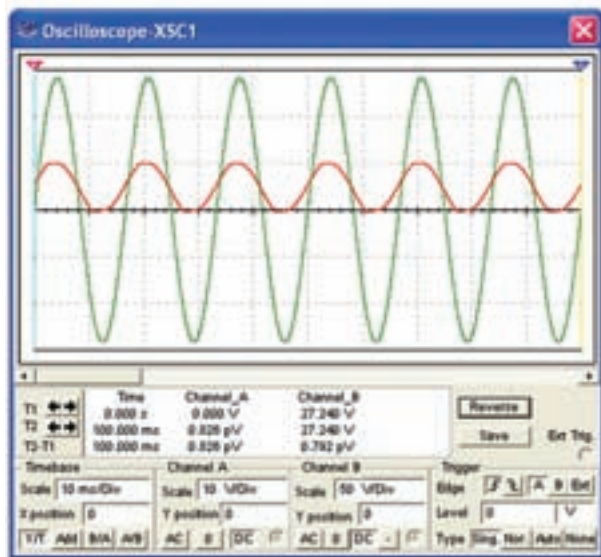
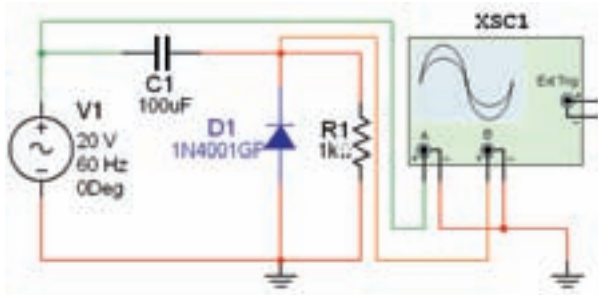
۷-۳-۲ در صورتی که عنصر برش‌دهنده (دیود) با خروجی به صورت سری بسته شود مدار را برش‌دهنده‌ی سری می‌نامند. مدار شکل ۳۰-۳ یک مدار برش دهنده‌ی سری برای نیم‌سیکل مثبت است. این مدار را ببندید و شکل موج خروجی را مشاهده کنید.



شکل ۳۰-۳ مدار برش‌دهنده‌ی سری و شکل موج‌های آن

### ۳-۴ آزمایش ۴: مدارهای مهارکننده

۳-۴-۱ در مدار مهارکننده، مولفه‌ی dc به سیگنال اضافه می‌شود. مدار شکل ۳۲-۳ را ببینید و شکل موج خروجی را مشاهده کنید.



شکل ۳۲-۳ مدار مهار کننده و شکل موج‌های آن

۳-۴-۲ ظرفیت خازن را افزایش و یا کاهش دهید و اثر آنرا بر روی شکل موج خروجی مشاهده کنید و نتیجه‌ی بررسی را بنویسید.

---

---

---

---

---

---

---

---

سوال ۱۸: آیا می‌توانید حدس بزنید که اگر جهت دیود یا باتری عوض شود، چه تاثیری روی شکل موج خروجی می‌گذارد؟ تجربه کنید و در مورد آن توضیح دهید.

---

---

---

---

---

---

---

---

سوال ۱۹: اگر فقط جهت دیود یا باتری را عوض کنیم چه اتفاقی می‌افتد؟ تجربه کنید و در مورد آن توضیح دهید.

---

---

---

---

---

---

---

---



۳-۴-۳ جهت دیود را عوض کنید و اثر آن را روی شکل موج خروجی مشاهده کنید. در باره‌ی نتیجه‌ی حاصل شده توضیح دهید.

---

---

---

---

---

---

---

---

---

---

---

---

سوال ۲۰: چه رابطه‌ای بین ظرفیت خازن و دامنه‌ی خروجی مدار وجود دارد؟ توضیح دهید.

---

---

---

---

---

---

---

---

---

---

---

---