

# فصل ششم

## جریان متناوب

(مطابق فصل سیزدهم کتاب مبانی برق)

هدف کلی: آزمایش بررسی عملی مشخصات سیگنال‌های متناوب و انطباق آن با مفاهیم نظری

هدف‌های رفتاری: در پایان این آزمایش که توسط نرم‌افزار مولتی‌سیم اجرا می‌شود، از فراگیرنده انتظار می‌رود:

- 1- انواع امواج متناوب را مشاهده کند.
- 2- دامنه‌ی پیک تا پیک و پیک موج متناوب را اندازه‌گیری کند.
- 3- زمان تناوب موج متناوب را اندازه‌گیری کند.
- 4- فرکانس موج متناوب را اندازه‌گیری کند.
- 5- مقدار موثر ولتاژ متناوب سینوسی را با توجه به مقدار پیک که توسط دستگاه اسیلوسکوپ اندازه‌گیری می‌شود محاسبه کند.
- 6- مقدار موثرولتاژ متناوب سینوسی را با استفاده از دستگاه ولت‌متر AC اندازه‌گیری کند.
- 7- اختلاف فاز دو موج سینوسی را توسط دستگاه اسیلوسکوپ مشاهده و اندازه‌گیری کند.

### ۶-۱ آزمایش ۱: مشاهده‌ی شکل موج ولتاژ متناوب

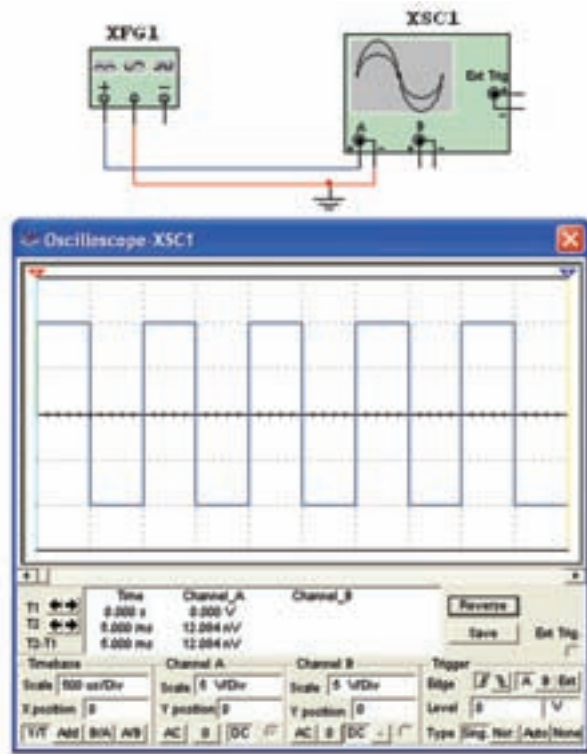
۶-۱-۱ ولتاژ متناوب ولتاژی است که مقدار و جهت آن با گذر زمان تغییر می‌کند.

۶-۱-۲ برای مشاهده‌ی جریان متناوب از دستگاه فانکشن ژنراتور یا منبع تغذیه AC استفاده می‌کنیم. نوار Instruments و منبع تغذیه AC را از نوار Components بر روی صفحه‌ی کار مجازی می‌آوریم. در شکل ۶-۱ نحوه‌ی قرار دادن این دستگاه‌ها را مشاهده می‌کنید.



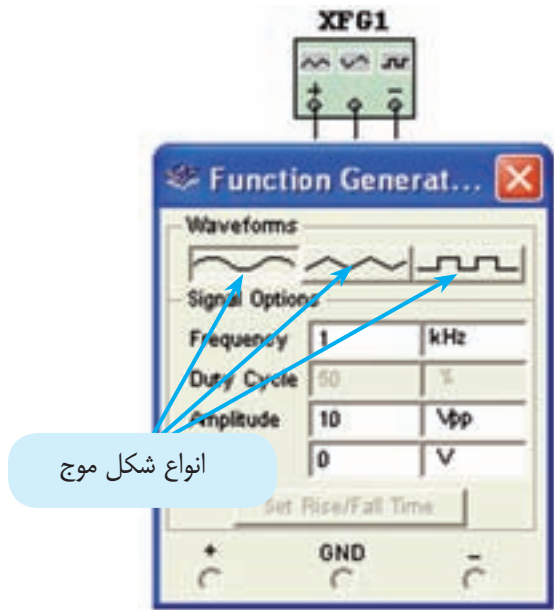
شکل ۶-۱ نحوه‌ی قرار دادن فانکشن ژنراتور و منبع AC بر روی صفحه‌ی کار

۶-۱-۳ دستگاه فانکشن ژنراتور در نرم افزار مولتی سیم می تواند سه نوع شکل موج را تولید کند. برای مشاهده ی شکل موج، ابتدا شکل موج مورد نظر را مطابق شکل ۶-۲ انتخاب کنید، سپس دستگاه اسیلوسکوپ را به فانکشن ژنراتور اتصال دهید. با تنظیم اسیلوسکوپ شکل موج انتخاب شده قابل مشاهده است.



شکل ۶-۳ مشاهده ی شکل موج مربعی روی اسیلوسکوپ

**نکته ی مهم:** در نرم افزار مقادیر به صورت  $V_{p-p}$  نوشته شده است، ولی عملاً مقدار خروجی آن  $V_p$  است. هنگام محاسبات و اندازه گیری به این موضوع توجه نمایید.



انواع شکل موج

شکل ۶-۲ تغییر نوع شکل موج

۶-۱-۵ روی دستگاه فانکشن ژنراتور شکل موج های سینوسی و مثلثی را انتخاب کنید و با استفاده از دستگاه اسیلوسکوپ شکل موج های انتخاب شده را ببینید.

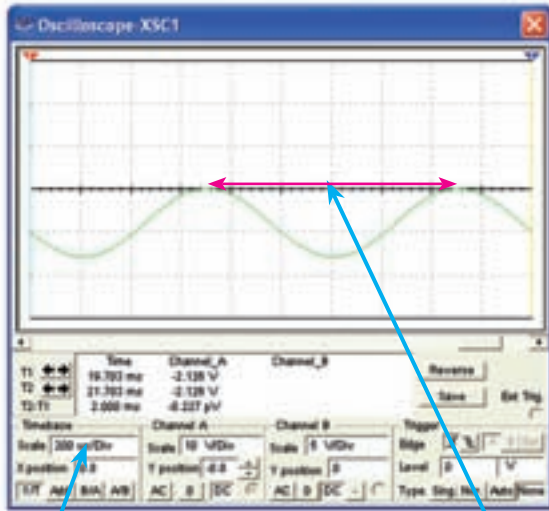
۶-۱-۶ فرکانس و دامنه ی شکل موج های مختلف را تغییر دهید و با تنظیم اسیلوسکوپ شکل موج ها را مشاهده کنید. این عمل را آن قدر تکرار کنید تا کاملاً مسلط شوید.

۶-۱-۴ مدار شکل ۶-۳ را ببندید و شکل موج مربعی را در دستگاه فانکشن ژنراتور انتخاب کنید. سپس توسط دستگاه اسیلوسکوپ موج مربعی انتخاب شده را ببینید. فرکانس را روی ۱ KHz و  $V_{p-p}$  را روی ۱۰ V بگذارید.

## ۶-۲ آزمایش ۲: مشخصات جریان متناوب

۶-۲-۱ زمان تناوب، فرکانس، دامنه، حداکثر ولتاژ (پیک)، ولتاژ موثر و اختلاف فاز از مشخصات دیگر موج متناوب است که در این آزمایش آن‌ها را تجربه می‌کنید.

۶-۲-۲ برای اندازه‌گیری فرکانس لازم است مقدار فرکانس را در دستگاه فانکشن ژنراتور تنظیم کنید. شکل ۶-۴ چگونگی تنظیم فرکانس را نشان می‌دهد.



تعداد خانه های افقی از قله تا قله

حوزهی TIM/DIV

شکل ۵- ۶ اندازه‌گیری زمان تناوب

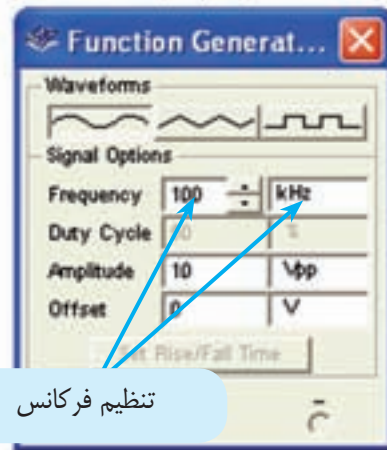
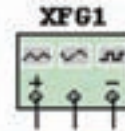
**توجه:** برای انتقال موج به پایین محور زمان، از قسمت Y position اسیلوسکوپ استفاده کنید و با تغییر مقادیر در این قسمت موج به سمت پایین یا بالا جابه‌جا می‌شود.

۶-۲-۴ در شکل ۵-۶ تعداد خانه‌های بین دو پیک مثبت ۵ خانه است. از آن جا که TIM/DIV روی  $200\ \mu\text{SEC}$  قرار دارد، زمان تناوب برابر با  $1000\ \mu\text{S} = 200\ \mu\text{S} \times 5$  یا  $1\ \text{ms}$  می‌شود.

۶-۲-۵ با توجه به رابطه‌ی  $F = \frac{1}{T}$  مقدار فرکانس در شکل ۵-۶ برابر است با:

$$F = \frac{1}{1\ \text{ms}} = \frac{1}{1 \times 10^{-3}\ \text{S}} = 1000\ \text{Hz} = 1\ \text{KHz}$$

۶-۲-۶ مقدار فرکانس محاسبه شده توسط دستگاه اسیلوسکوپ را با فرکانس انتخاب شده توسط دستگاه فانکشن ژنراتور مقایسه کنید، آیا مقادیر با هم انطباق دارند؟ توضیح دهید.



تنظیم فرکانس

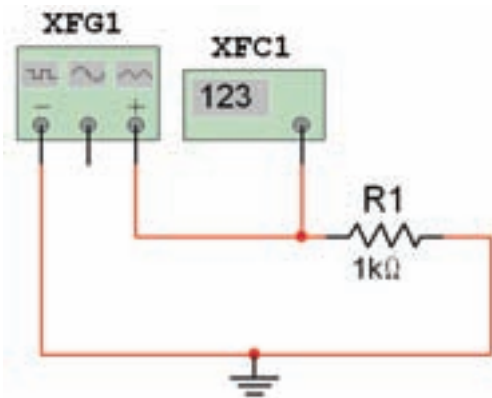
شکل ۴- ۶ تنظیم فرکانس فانکشن ژنراتور

۶-۲-۳ مدار شکل ۳-۶ را ببندید. شکل موج سینوسی را از دستگاه فانکشن ژنراتور انتخاب کنید و توسط دستگاه اسیلوسکوپ، زمان تناوب آن را اندازه بگیرید. در شکل ۵-۶ نحوه‌ی محاسبه‌ی زمان تناوب را مشاهده می‌کنید. تعداد خانه‌های افقی را از یک نقطه‌ی پیک مثبت تا نقطه‌ی پیک مثبت بعدی بشمارید و تعداد خانه‌ها را در حوزه‌ی کار TIM/DIV ضرب کنید. عدد به دست آمده زمان تناوب موج سینوسی است که با توجه به واحد زمان روی اسیلوسکوپ تعیین می‌شود. زمان تناوب موج شکل ۵-۶ را به دست آورید. مقدار به دست آمده را با توجه به رابطه‌ی  $F = \frac{1}{T}$  معکوس کنید تا فرکانس موج محاسبه شود.

$$F = \dots\dots\dots \text{ KHz}$$

**توجه:** با دو بار کلیک چپ روی دستگاه فرکانس متر این دستگاه مقدار فرکانس مدار را نشان می‌دهد.

۶-۲-۹ توسط دستگاه فرکانس متر موجود در نرم افزار مولتی سیم می‌توانید زمان تناوب موج را نیز اندازه بگیرید. مطابق شکل ۶-۷ دکمه‌ی Period را فعال کنید، زمان تناوب و واحد آن روی صفحه ظاهر می‌شود.



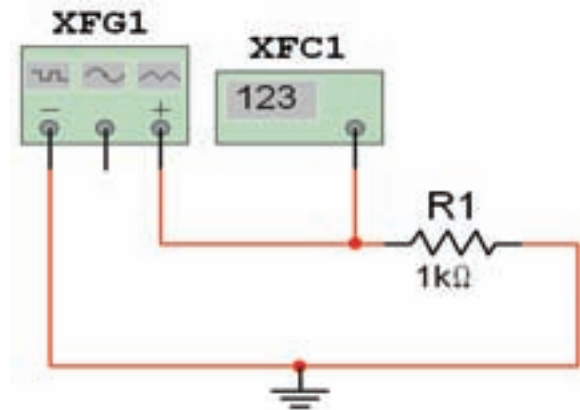
شکل ۶-۷ استفاده از فرکانس متر در اندازه‌گیری زمان تناوب

$$T = \dots\dots\dots \text{msec}$$

**نکته:** روی دستگاه فرکانس متر دکمه‌های دیگری از قبیل Coupling ، Rise/Fall ، pulse و Trigger/Level وجود دارد که بعداً به آن‌ها خواهیم پرداخت.

۶-۲-۷ مراحل اندازه‌گیری فرکانس را آن قدر تکرار کنید تا کاملاً مسلط شوید.

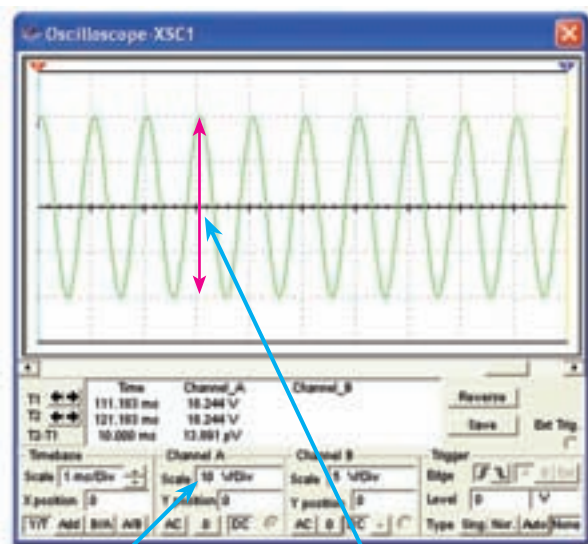
۶-۲-۸ برای اندازه‌گیری فرکانس موج متناوب از دستگاه فرکانس متر (Frequency Counter) نیز می‌توانید استفاده کنید. این دستگاه را از نوار ابزار بر روی صفحه‌ی کار مجازی بیاورید و مدار شکل ۶-۶ را ببندید. پس از بستن مدار، آن را راه‌اندازی کنید و فرکانس فانکشن ژنراتور را اندازه بگیرید.



در صورتی که طبق شکل از خروجی مثبت و منفی فانکشن ژنراتور استفاده کنید، دامنه‌ی خروجی دو برابر حالتی است که سیگنال را از سر مثبت و سر وسط دریافت می‌نماید.



شکل ۶-۶ استفاده از فرکانس متر در اندازه‌گیری فرکانس



تعداد خانه های عمودی از قله تا قله

حوزهی نمایش VOLT/DIV

شکل ۸-۶ اندازه‌گیری دامنه‌ی پیک تا پیک موج سینوسی

**سوال ۳:** آیا می‌توانید مقدار ولتاژ پیک تا پیک شکل موج مربوط به شکل ۸-۶ را با استفاده از ولت‌متر معمولی، به دست آورید؟ تجربه کنید و توضیح دهید.

---



---



---

**۱۲-۲-۶** دامنه‌ی ولتاژ فانکشن‌ژنراتور مدار شکل ۳-۶ را تغییر دهید و با روشی که فرا گرفته‌اید مقدار آن را توسط دستگاه اسیلوسکوپ به دست آورید. درباره‌ی نحوه‌ی اندازه‌گیری ولتاژ پیک تا پیک توضیح دهید.

---



---



---

**سوال ۱:** آیا می‌توانید با تغییر فرکانس منبع ولتاژ، با استفاده از دستگاه فرکانس‌متر، فرکانس مدار را اندازه‌گیری کنید؟ تمرین کنید و در مورد آن توضیح دهید.

---



---



---

**سوال ۲:** چگونه می‌توانید با استفاده از دستگاه فرکانس‌متر مقدار فرکانس را در محدوده‌ی اعداد اعشاری مثلاً  $1/3 \text{ KHz}$  تغییر دهید؟ تمرین کنید و در مورد آن توضیح دهید.

---



---



---

**۱۰-۲-۶** دستگاه اسیلوسکوپ را به مدار شکل ۶-۶ وصل کنید. زمان تناوب موج را به دست آورید و با مقدار اندازه‌گیری شده در مرحله ۹-۲-۶ مقایسه کنید و نتیجه را بنویسید.

---



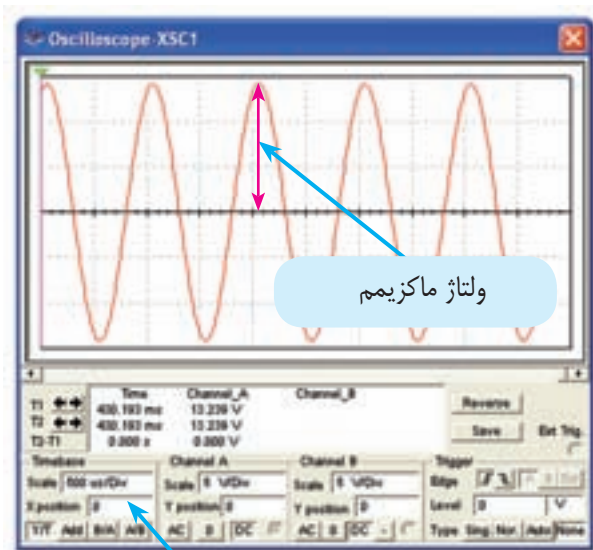
---



---

**۱۱-۲-۶** از مشخصات دیگر موج متناوب دامنه‌ی آن است. برای اندازه‌گیری دامنه باید مطابق شکل ۸-۶ تعداد خانه‌های عمودی را از پیک تا پیک بشمارید و عدد به دست آمده را در حوزه‌ی کار VOLT/DIV ضرب کنید. هنگام تعیین مقدار ولتاژ پیک تا پیک به واحد VOLT/DIV توجه نمائید. به عنوان مثال چون تعداد خانه‌های مثال داده شده در شکل ۸-۶، چهار خانه است، مقدار ولتاژ پیک تا پیک  $V_{p-p} = 40$  ولت می‌شود.





حوزه‌ی موقعیت صفر Y

شکل ۹-۶-ب - اندازه‌گیری ولتاژ پیک (ماکزیمم)  
شکل ۹-۶ اندازه‌گیری ولتاژ پیک توسط اسیلوسکوپ

$$V_{max} = V_p = \dots\dots\dots V$$

**نکته:** برای محاسبه‌ی صحیح ولتاژ باید حوزه‌ی Y position در موقعیت صفر باشد.

**سوال ۴:** اگر حوزه‌ی کار موقعیت Y در حالت صفر نباشد، چه خطایی در اندازه‌گیری ولتاژ به وجود می‌آید؟ شرح دهید.

---



---



---

**سوال ۵:** مقدار ولتاژ پیک شکل ۹-۶ را با توجه به حوزه‌ی کار VOLT/DIV و تعداد خانه‌ها محاسبه کنید و نتیجه را بنویسید.

---



---



---

۱۳-۲-۶ شکل موج مربوط به مدار شکل ۸-۶ را مربعی انتخاب کنید. سپس دامنه‌ی پیک تا پیک آن را با استفاده از اسیلوسکوپ به دست آورید. آیا با مرحله‌ی قبل تفاوتی دارد؟ بنویسید.

---



---

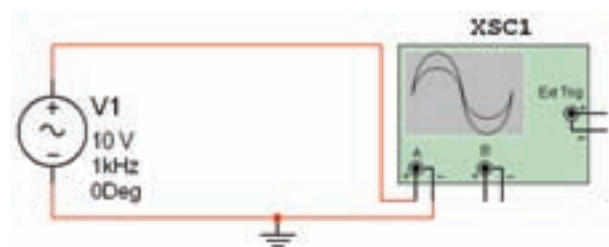


---

۱۴-۲-۶ این مراحل را آن قدر تکرار کنید تا کاملاً مسلط شوید.

### ۳-۶ آزمایش ۳: ولتاژ ماکزیمم، موثر و متوسط

۱-۳-۶ ولتاژ ماکزیمم (پیک یا حداکثر ولتاژ)، برابر با نصف مقدار پیک تا پیک ولتاژ است. مدار شکل ۹-۶ را ببندید و ولتاژ ماکزیمم را توسط دستگاه اسیلوسکوپ اندازه‌گیری کنید. برای این کار تعداد خانه‌های عمودی از قله‌ی مثبت یا منفی را تا محور افقی بشمارید، سپس عدد به دست آمده را در حوزه‌ی کار VOLT/DIV ضرب کنید. نتیجه همان مقدار ولتاژ ماکزیمم یا پیک است. در این حالت نیز به واحد VOLT/DIV توجه داشته باشید.



شکل ۹-۶-الف- نحوه‌ی اتصال اسیلوسکوپ به منبع

۶-۳-۴ ولتاژ موثر مدار شکل ۱۰-۶ را با استفاده از مقدار  $V_p$  نیز به دست آورید و با مقدار ولتاژ اندازه‌گیری شده توسط ولت‌متر AC مقایسه کنید. نتیجه‌ی مقایسه را شرح دهید.

---

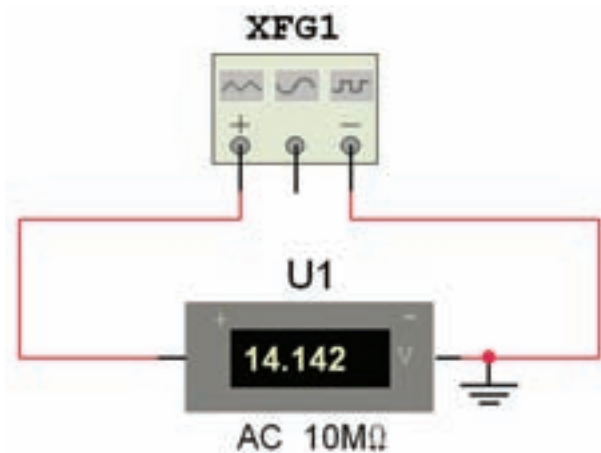


---



---

۶-۳-۵ از ولت‌متر AC نیز برای اندازه‌گیری ولتاژ دو سر فانکشن ژنراتور می‌توانید استفاده کنید. مدار شکل ۱۱-۶ را ببندید. آیا مقدار اندازه‌گیری شده در دستگاه اسیلوسکوپ در مرحله‌ی ۳-۳-۶- با مقدار اندازه‌گیری شده با ولت‌متر AC برابر است؟ توضیح دهید.



شکل ۱۱-۶ اندازه‌گیری ولتاژ موثر با ولت‌متر AC

۶-۳-۶ مدار شکل ۱۲-۶ را ببندید.

---



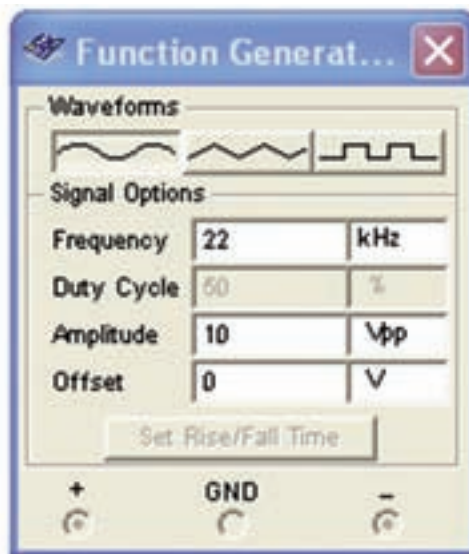
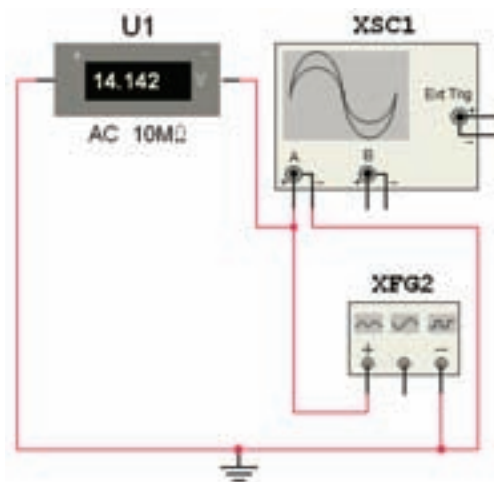
---



---

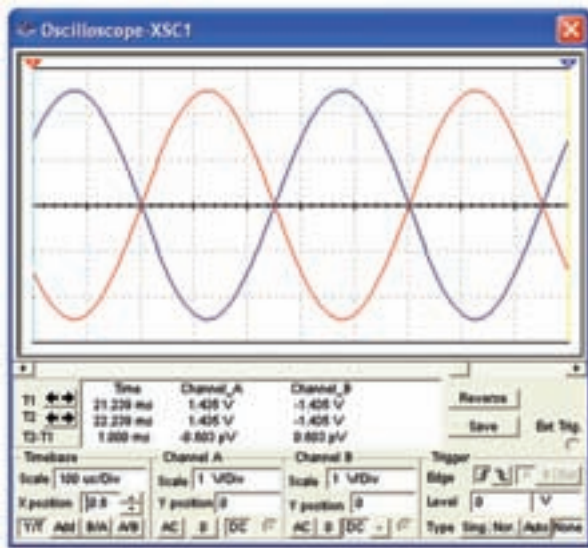
۶-۳-۲ این مرحله را آن قدر تکرار کنید تا کاملاً مسلط شوید.

۶-۳-۳ برای اندازه‌گیری ولتاژ موثر می‌توانید از ولت‌متر AC استفاده کنید، و یا مقدار ماکزیمم ولتاژ اندازه‌گیری شده توسط اسیلوسکوپ را در ضریب  $0.707$  ضرب نمایید. مدار شکل ۱۰-۶ را ببندید و ولتاژ موثر را اندازه‌گیری کنید.



شکل ۱۰-۶ اندازه‌گیری ولتاژ موثر

**نکته‌ی مهم:** برای اندازه‌گیری ولتاژ موثر باید ولت‌متر را در حالت AC قرار دهید.



شکل ۱۳-۶ اختلاف فاز بین دو شکل موج ورودی و خروجی

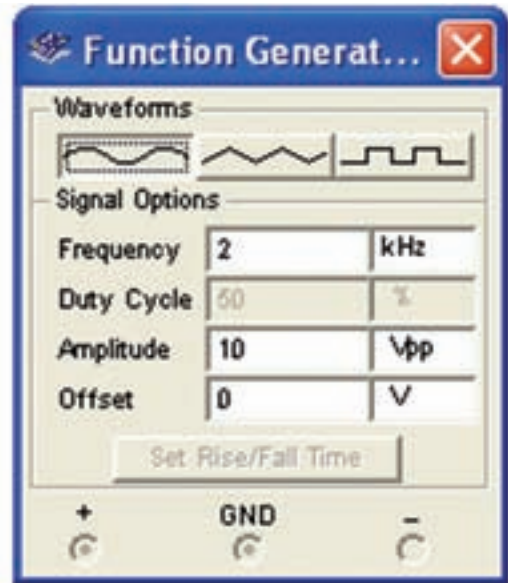
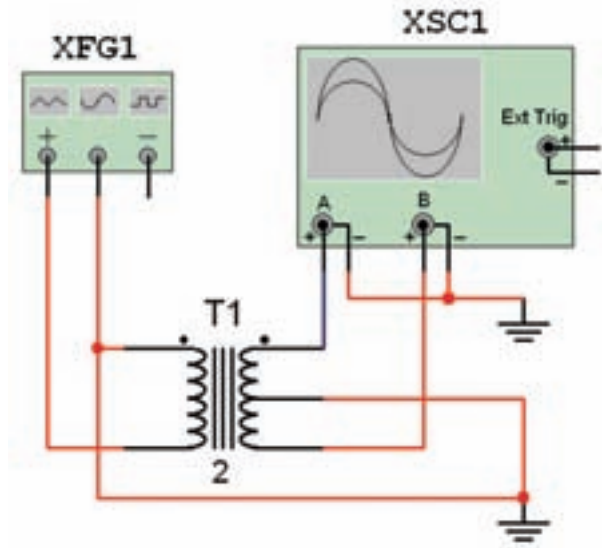
اختلاف فاز = ..... درجه

۸-۳-۶ برای محاسبه‌ی اختلاف فاز بین دو موج، ابتدا باید تعداد خانه‌های افقی یک سیکل کامل را بشمارید، سپس ۳۶۰ درجه را بر آن تعداد تقسیم کنید تا مشخص شود هر خانه‌ی افقی چند درجه است؟

تعداد خانه‌های افقی یک سیکل کامل = ..... خانه

۹-۳-۶ مثلاً در شکل ۱۳-۶ سیکل کامل موج قرمز رنگ ۵ خانه‌ی افقی است. یعنی هر خانه‌ی افقی  $72 = 360 \div 5$  درجه است.

۱۰-۳-۶ در مرحله‌ی بعدی فاصله‌ی بین دو پیک دو شکل موج را در محور افقی اندازه می‌گیریم. در شکل ۱۳-۶ تقریباً  $2/5$  خانه است. در نتیجه اختلاف فاز بین دو شکل موج  $180 = 2/5 \times 72$  درجه می‌شود.



شکل ۱۲-۶ مدار برای اندازه‌گیری اختلاف فاز

۷-۳-۶ مدار را راه‌اندازی کنید. توسط دستگاه اسیلوسکوپ اختلاف فاز بین دو شکل موج ورودی و خروجی را در شکل ۱۳-۶ اندازه‌گیری کنید.