

گیرنده‌های رادیویی AM /FM با استفاده از مدار مجتمع (IC)

هدف کلی

آموزش گیرنده‌های رادیویی AM/FM با استفاده از مدار مجتمع به صورت بلوک دیاگرام

کل زمان اختصاص داده شده به فصل: ۲ ساعت آموزشی

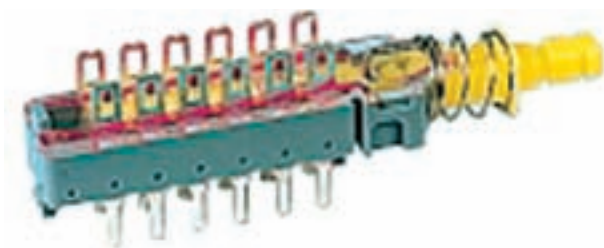
زمان پیشنهادی

هدف‌های رفتاری: در پایان این فصل از فراگیرنده انتظار می‌رود که:

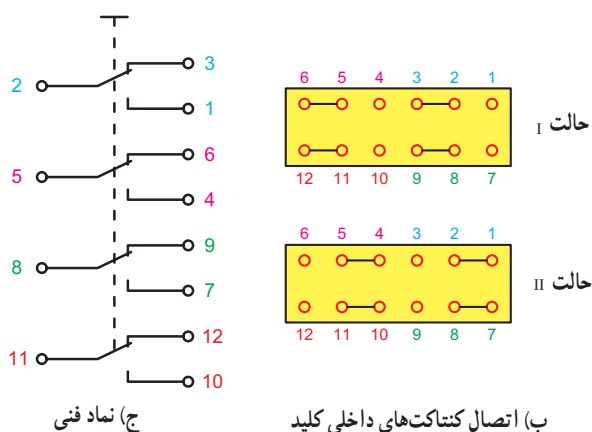
- | | |
|--|---|
| <p>۷۰' Data sheet توضیح دهد.</p> <p>۱۰- اجزا و قطعاتی را که خارج از مدار آی‌سی وصل می‌شود به صورت بلوکی توضیح دهد. ۶۰'</p> <p>۱۱- بلوک دیاگرام قسمت‌های اصلی آی‌سی گیرنده رادیویی AM/FM را تشریح کند. ۷۰'</p> <p>۱۲- نسبت به یافته‌های خود در ارتباط با موضوع، حساسیت به خرج دهد. ۲۵'</p> <p>۱۳- با استفاده از data sheet بتواند ویژگی‌ها، کاربرد و نحوه اتصال قطعات خارجی و نحوه عملکرد آی‌سی‌های مشابه را تشریح کند. ۲۵'</p> <p>۱۴- در فرایند اجرای آموزش متناسب با شرایط و محتوا، آزمون‌های تشخیصی، تکوینی و پایانی را پاسخ دهد.</p> | <p>۱- کلیدهای مکانیکی چندحالتی و ساختمان داخلی آن را توضیح دهد. ۵'</p> <p>۲- نماد مدارهای چندحالتی را رسم کند. ۲'</p> <p>۳- موارد کاربرد کلیدهای چندحالتی را توضیح دهد. ۸'</p> <p>۴- اصول کار کلیدهای چندحالتی الکترونیکی را شرح دهد. ۱۵'</p> <p>۵- کاربرد کلیدهای چندحالتی الکترونیکی را توضیح دهد. ۱۵'</p> <p>۶- با استفاده از نرم‌افزارهای مختلف انواع کلیدها و نماد فنی آن‌ها را به صورت عملی نمایش دهد. ۱۵'</p> <p>۷- مشخصات فنی آی‌سی گیرنده AM/FM را شرح دهد. ۱۰'</p> <p>۸- پایه‌های یک نمونه IC مربوط به گیرنده رادیویی AM/FM را از روی نقشه فنی و آی‌سی واقعی تشخیص دهد. ۲۰'</p> <p>۹- بلوک دیاگرام داخلی IC گیرنده رادیویی AM/FM را با استفاده از</p> |
|--|---|

پیشگفتار

در شکل ۲-۸- الف تصویر ظاهر یک کلید دو حالت (تبدیل) را مشاهده می‌کنید که همزمان می‌تواند چهار مدار را تغییر حالت دهد. به عبارت دیگر در این کلید ۴ کلید تبدیل وجود دارد که با یک کشویی یا اهرم کار می‌کند. در شکل ۲-۸- ب اتصال داخلی و در شکل ۲-۸- ج نماد فنی این کلید را ملاحظه می‌کنید.



الف) شکل ظاهری



ب) اتصال کنتاکت‌های داخلی کلید

شکل ۲-۸- کلید تبدیل دو حالت با ۴ سری کنتاکت

همان‌طور که در شکل ۲-۸- ب حالت I ملاحظه می‌شود و پایه‌های ۲ به ۳، ۵ به ۶، ۸ به ۹ و ۱۱ به ۱۲ اتصال دارد که نمای فنی شکل ۲-۸- ج نیز در این حالت ترسیم شده است. هنگامی که کلید در وضعیت ۲ قرار می‌گیرد، کنتاکت‌های کلید تغییر وضعیت می‌دهند و پایه ۲ را به ۱، ۵ را به ۴، ۸ را به ۷ و ۱۱ را به ۱۰ متصل می‌کنند. توجه داشته باشید که جابه‌جایی کلیه کنتاکت‌ها فقط با یک تغییر مکان اهرم یا کشویی انجام می‌شود.

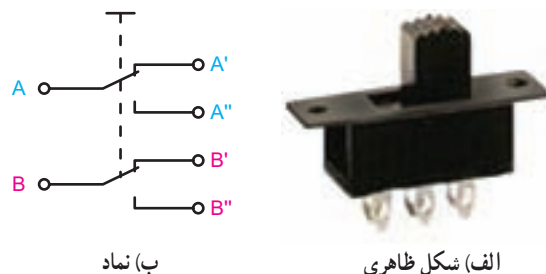
امروزه استفاده از مدارهای مجتمع در دستگاه‌های صنعتی بسیار متداول شده و عمومیت پیدا کرده است. به عنوان مثال اگر در جعبه یک گیرنده رادیویی چند موج را باز کنید معمولاً در داخل آن ترازیستوری را مشاهده نمی‌کنید، بلکه تمام قطعات فعال الکترونیکی در آن به صورت آی‌سی درآمده است. از سوی دیگر برای ارتباط و جابه‌جایی ورودی‌ها و خروجی‌های مدارهای الکترونیکی نیاز به کلیدهای چند حالتی داریم که نمونه‌هایی از این نوع کلیدها در گیرنده‌های رادیویی و دستگاه‌های ترکیبی به کار می‌رود. به منظور آشنایی بیشتر با مدارهای الکترونیکی که در آن از مدار مجتمع یا IC استفاده می‌شود، در این مبحث به بررسی اختصاری نمونه‌هایی از این گونه مدارها می‌پردازیم.

۱-۸- کلیدهای چند حالتی مکانیکی

۱-۱-۸- ساختمان داخلی کلیدهای دو حالتی با چندین

کنتاکت داخلی: کلیدهای چند حالتی از جمله کلیدهایی هستند که با جابه‌جایی کشویی یا اهرم آن، همزمان چند اتصال قطع یا چند اتصال وصل می‌شود. ساده‌ترین کلید چند حالتی کلید تبدیل ساده است که همزمان مداری را قطع و مدار دیگری را وصل می‌کند. کلیدهای تبدیل دوپل و چندتایی نیز وجود دارد که همزمان دو یا چند مدار را قطع و وصل می‌کند. در شکل ۱-۸- تصویر کلید تبدیل دوپل و نمای فنی آن را مشاهده می‌کنید.

همان‌طور که در نماد کلید ملاحظه می‌شود در این حالت کنتاکت A به A' و B به B' اتصال دارد. با تغییر وضعیت کلید این کنتاکت‌ها قطع می‌شود و کنتاکت A به A'' و B به B'' متصل می‌شود.



ب) نماد

الف) شکل ظاهری

شکل ۱-۸- کلید تبدیل دوپل با دو سری کنتاکت و نماد آن

در دستگاه‌های الکترونیکی کلیدهای چندحالتی می‌تواند در موارد زیر کاربرد داشته باشد.

– **تغییر موج AM به FM**: در این حالت کلید دو حالتی تبدیل با کنتاکت‌های متعدد به کار می‌رود.

– **کلید AC/DC در دستگاه‌های الکترونیکی**: در این حالت از کلید دو حالتی تبدیل دویل استفاده می‌شود.

– **کلید انتخاب موج AM رادیو روی** SW_1, MW, SW_2 و ...: در این حالت کلید تبدیل چندحالتی با تعداد کنتاکت‌های داخلی زیاد به کار می‌رود.

– **کلید Radio/Tape پخش رادیو**: در این حالت از کلید تبدیل دو حالتی با کنتاکت‌های متعدد استفاده می‌شود.

۸-۱-۲- کلیدهای چند حالتی: علاوه بر کلید دو حالتی،

کلیدهای چندحالتی نیز وجود دارند که کشویی یا اهرم می‌تواند طی چند مرحله جابه‌جا شود و در هر مرحله چندین کنتاکت را جابه‌جا کند در شکل ۸-۳ نمونه‌هایی از کلیدهای چندحالتی را ملاحظه می‌کنید.



۸-۲- کلیدهای چندحالتی الکترونیکی (سوئیچ آنالوگ)

۸-۲-۱- کلید یک حالتی الکترونیکی: در دستگاه‌های مدرن

سعی می‌کنند تا حد امکان به جای کلیدهای مکانیکی از کلیدهای الکترونیکی استفاده کنند. از یک ترانزیستور می‌توان به عنوان کلید یک حالتی استفاده کرد. زیرا اگر ترانزیستور به حالت اشباع برود مانند یک کلید بسته عمل می‌کند. در شکل ۸-۴ یک نوع کلید یک حالتی الکترونیکی را با دو نوع تحریک مشاهده می‌کنید.

توجه داشته باشید که جریان مورد نیاز برای تغذیه بیس ترانزیستور بسیار کم و در حدود میکرو تا میلی‌آمپر است. در مدار شکل

۸-۴ الف کلید الکترونیکی را ملاحظه می‌کنید که بیس با یک کلید on/off تحریک می‌شود. در این مدار برای قطع کردن کلید

الکترونیکی باید کلید on/off را تغییر وضعیت داد. در شکل ۸-۴ ب برای تحریک بیس ترانزیستور از یک مدار مولتی

ویراتور بی‌استابل استفاده شده است. لذا برای تحریک مدار می‌توان از شستی فشاری استفاده کرد. در این نوع کلید با یک

بار فشار دادن شستی فشاری، دستگاه روشن و با فشار مجدد آن دستگاه خاموش می‌شود.



شکل ۸-۳- نمونه‌هایی از کلیدهای چندحالتی

۸-۱-۳- موارد کاربرد کلیدهای چندحالتی: کلیدهای

چندحالتی در مواقعی به کار می‌رود که هم‌زمان بخواهیم محل اتصال تعدادی قطعه را در یک مدار جابه‌جا کنیم. به عنوان مثال

۳-۲-۸- کاربرد کلیدهای چندحالتی الکترونیکی: امروزه

تقریباً در کلیه دستگاه‌های الکترونیکی مدرن از قبیل موبایل، کامپیوتر، دستگاه‌های صوتی تصویری، سامانه‌های صنعتی و ... از کلید چندحالتی الکترونیکی استفاده می‌شود.

به‌عنوان مثال در یک ماشین حساب معمولی، از یک کلید چندحالتی استفاده می‌شود که ورودی‌های آن شستی‌های فشاری صفحه کلید و خروجی‌های آن فرمان‌های لازم به صفحه نمایشگر و یا هر نوع خروجی دیگر است. یادآور می‌شود که در سامانه‌های مدرن مدار ریزپردازنده، پس از دریافت فرمان‌ها، عمل پردازش را انجام می‌دهد و پس از پردازش، فرمان مورد نیاز را به خروجی می‌دهد. به عبارت دیگر با فشار دادن یک شستی روی موبایل فرمان لازم برای شماره‌گیری داده می‌شود و پس از آن کلیه فرایندها به‌طور خودکار انجام می‌شود.

۳-۸- الگوی پرسش

۱- موارد کاربرد کلیدهای چندحالتی را نام ببرید (سه مورد).

۲- تفاوت کلیدهای مکانیکی چندحالتی با کلیدهای الکترونیکی چندحالتی را به‌طور خلاصه شرح دهید.

۳- حداقل ۵ مورد از وسایل خانگی را نام ببرید که در آن کلید مکانیکی، الکترونیکی به کار رفته باشد.

۴- نقشه داخلی یک کلید سه حالتی را که در هر حالت دو سری کنتاکت تبدیل را جابه‌جا می‌کند رسم کنید.

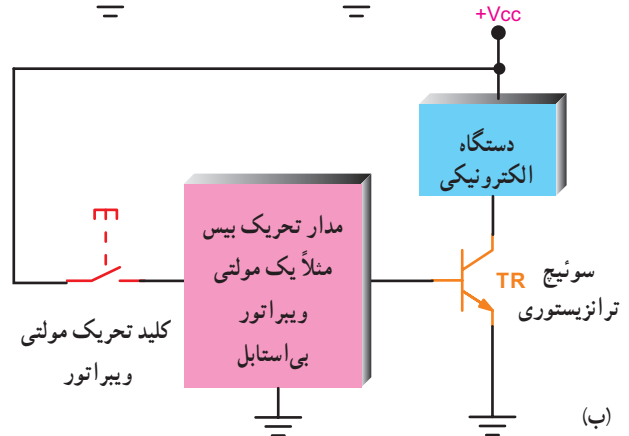
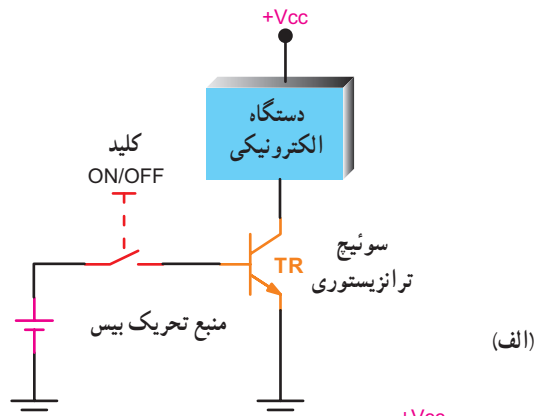
صحیح یا غلط

۵- در تغییر موج AM به FM از کلید دو حالتی تبدیل با کنتاکت‌های متعدد استفاده می‌شود.

□ صحیح □ غلط

کامل کردنی

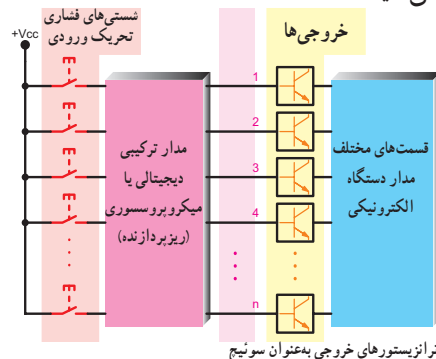
۶- امروزه تقریباً در کلیه دستگاه‌های الکترونیکی مدرن از کلید استفاده می‌شود.



شکل ۴-۸- کلید یک حالتی الکترونیکی با استفاده از یک ترانزیستور

۲-۲-۸- کلیدهای چندحالتی الکترونیکی: در کلیدهای

چندحالتی الکترونیکی به جای یک مدار مولتی ویراتور از یک مدار ترکیبی دیجیتالی یا مدار ریزپردازنده (میکروپروسسور Microprocessor) که دارای یک یا چند ورودی و تعداد زیادی خروجی است استفاده می‌کنند. خروجی‌های این مدار به بیس ترانزیستورهای اعمال می‌شود که تغذیه قسمت‌های مختلف را تأمین می‌کنند در شکل ۵-۸ بلوک دیاگرام این کلید الکترونیکی را ملاحظه می‌کنید.



شکل ۵-۸- یک نمونه کلید الکترونیکی چندحالتی

کار با نرم افزار

ویژه هنرجویان علاقمند

در صورت امکان نمونه‌هایی از انواع کلیدها و نماد فنی آنها که در نرم افزارهای مختلف وجود دارد توسط مربی برای دانش آموزان به نمایش درآید و کاربرد آنها به صورت نرم افزاری اجرا شود.

جهت دانش آموزان علاقه مند

با مراجعه به منابع مختلف، از جمله سایت‌های آموزشی الکترونیکی، انواع دیگر کلیدهای چندحالتی را پیدا کنید و به عنوان پروژه به صورت فایل کامپیوتری ارائه دهید.

۸-۴- مشخصات فنی آی سی گیرنده AM/FM

۸-۴-۱- شکل ظاهری و اطلاعات عمومی: در دستگاه‌های

مدرن الکترونیکی از قطعات جدا از هم (Discrete) استفاده نمی‌شود و جای آن‌ها را مدارهای مجتمع یا IC گرفته است. کاربرد IC به جای ترانزیستور باعث کوچک شدن حجم دستگاه، آسان شدن تعمیرات، کم شدن انرژی مصرفی دستگاه و ارزان شدن قیمت آن می‌شود.

در یک IC مجموعه‌ای از ترانزیستورها در یک تراشه (Chip) قرار می‌گیرد و در مجموع بلوک‌های داخلی آی سی را که با هم در ارتباط هستند تشکیل می‌دهد. در شکل ۸-۶ تصویر ظاهری دو نمونه آی سی گیرنده رادیویی AM/FM را ملاحظه می‌کنید.



شکل ۸-۶- تصویر ظاهری دو نمونه IC گیرنده رادیویی AM/FM

می‌رسد.

- این IC دارای تقویت کننده RF، اسپلاتور، تقویت کننده IF، آشکارساز ویژه کوآدرچر (Quadrature) و راه انداز LED برای نشان دادن ایستگاه است.
- کنترل ولوم (حجم صدا) به صورت الکترونیکی اجرا می‌شود.
- آی سی یک پارچه و با استفاده از ترانزیستورهای دو قطبی (Bipolar) ساخته شده است.
- آی سی CXA1619S به صورت سی پایه در بسته بندی‌های پلاستیکی مسطح ساخته می‌شود و قابل نصب روی بردهای معمولی مدار چاپی است.
- آی سی CXA1619M دارای ۲۸ پایه است و

- مشخصات عمومی این آی سی که از برگه داده‌ها (Data sheet) استخراج شده است، به شرح زیر است:
- این آی سی برای گیرنده رادیویی مورد استفاده در دستگاه‌های ضبط صوت ساخته شده است.
- تعداد قطعات جانبی این آی سی کم است.
- ولتاژ تغذیه این آی سی ۳V+ و جریان مصرفی آن بسیار کم و برای موج AM در حدود ۳/۴ mA و برای موج FM در حدود ۵/۳ mA است.
- برای تغییر موج AM به FM از کلید چندحالتی الکترونیکی داخلی استفاده شده است.
- قدرت خروجی صوتی نسبتاً زیاد، در ولتاژ $V_{CC} = 6V$ و امپدانس بار ۸ اهم حدوداً به 50° میلی وات

در بسته‌بندی‌های پلاستیکی مسطح ساخته می‌شود و قابل نصب روی مدارهای چاپی به صورت SMD است.

- ولتاژ پیش‌نهادی برای تغذیه بین ۲ تا ۷/۵ ولت برای نوع M و بین ۲ تا ۸/۵ ولت برای نوع S است.
- مقادیر ماکزیمم ولتاژ تغذیه ۱۴ ولت، درجه

حرارت کار ۱۰- الی ۶۰+ درجه سانتی‌گراد، درجه حرارت ذخیره‌سازی در انبار بین ۵- تا ۱۲۵+ درجه سانتی‌گراد و ماکزیمم توان تلفاتی در IC برای نوع M برابر با ۷۰۰ میلی‌وات و برای نوع S حدود ۱۰۰۰ میلی‌وات است.

نکته مهم

اطلاعات مندرج در این قسمت را نباید به خاطر بسپارید بلکه باید بتوانید با استفاده از برگه اطلاعات آی‌سی (Data sheet)، که به زبان انگلیسی است، این اطلاعات را به دست بیاورید.

فراگیرید تا بتوانید به آسانی نیازهای خود را برطرف نمایید. هم‌چنین از آن‌جا که مفاهیم فنی برای انواع آی‌سی‌های مرتبط با یک خانواده اشتراک دارد، لذا با فراگیری یک نمونه از Data sheet قادر خواهید بود نمونه‌های مشابه دیگر را توصیف کنید.

۲-۴-۸- برگه اطلاعات یا Data sheet آی‌سی:

در شکل ۷-۸ قسمتی از برگه اطلاعات آی‌سی مورد مطالعه را مشاهده می‌کنید. توجه داشته باشید که کلیه اطلاعات فنی هر قطعه الکترونیکی در Data sheet وجود دارد و از طریق منابع مختلف از جمله سایت‌های مختلف اینترنتی قابل دسترسی است. بنابراین ضروری است که کلیه این اطلاعات را به زبان اصلی

فعالیت فوق برنامه برای هنرجویان علاقه‌مند

با مراجعه به منابع مختلف از جمله سایت‌های اینترنتی، Data Sheet آی‌سی‌های مشابه دیگر را جست‌وجو کنید و آنها را مورد مطالعه قرار دهید.

For the availability of this product, please contact the sales office.

Description

CXA1619M/S is a one-chip FM/AM radio IC designed for radio-cassette tape recorders and headphone tape recorders, and has the following functions.

Features

- Small number of peripheral components.
- Low current consumption ($V_{cc}=3V$)
 - For FM: $I_D=5.3mA$ (Typ.)
 - For AM: $I_D=3.4mA$ (Typ.)
- Built-in FM/AM select switch.
- Large output of AF amplifier.
 - $V_{cc}=6V$, EIAJ output=500mW (Typ.) when $V_{cc}=6V$, load impedance 8Ω

Functions

FM section

- RF amplifier, Mixer and OSC (incorporating AFC variable capacitor).
- IF amplifier
- Quadrature detection
- Tuning LED driver

AM section

- RF amplifier, Mixer and OSC (with RF AGC)
- IF amplifier (with IF AGC)
- Detector
- Tuning LED driver

AF section

- Electronic volume control

Structure

Bipolar monolithic IC

Recommended Operating Conditions

Supply voltage	V_{cc}	2 to 7.5	V (CXA1619M)
	V_{cc}	2 to 8.5	V (CXA1619S)

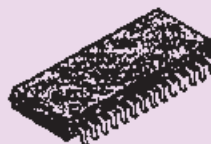
Absolute Maximum Ratings (Ta=25°C)

• Supply voltage	V_{cc}	14	V
• Operating temperature	T_{opr}	-10 to +60	V
• Storage temperature	T_{stg}	-50 to +125	V
• Allowable power dissipation	P_D	700	mW (CXA1619M)
	P_D	1000	mW (CXA1619S)

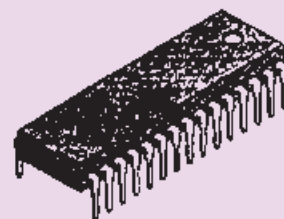
توجه

کلیه اطلاعات فنی این قسمت از Data sheet توسط فراگیران ترجمه می‌شود.

CXA1619M
28 pin SOP (Plastic)



CXA1619S
30 pin SDIP (Plastic)

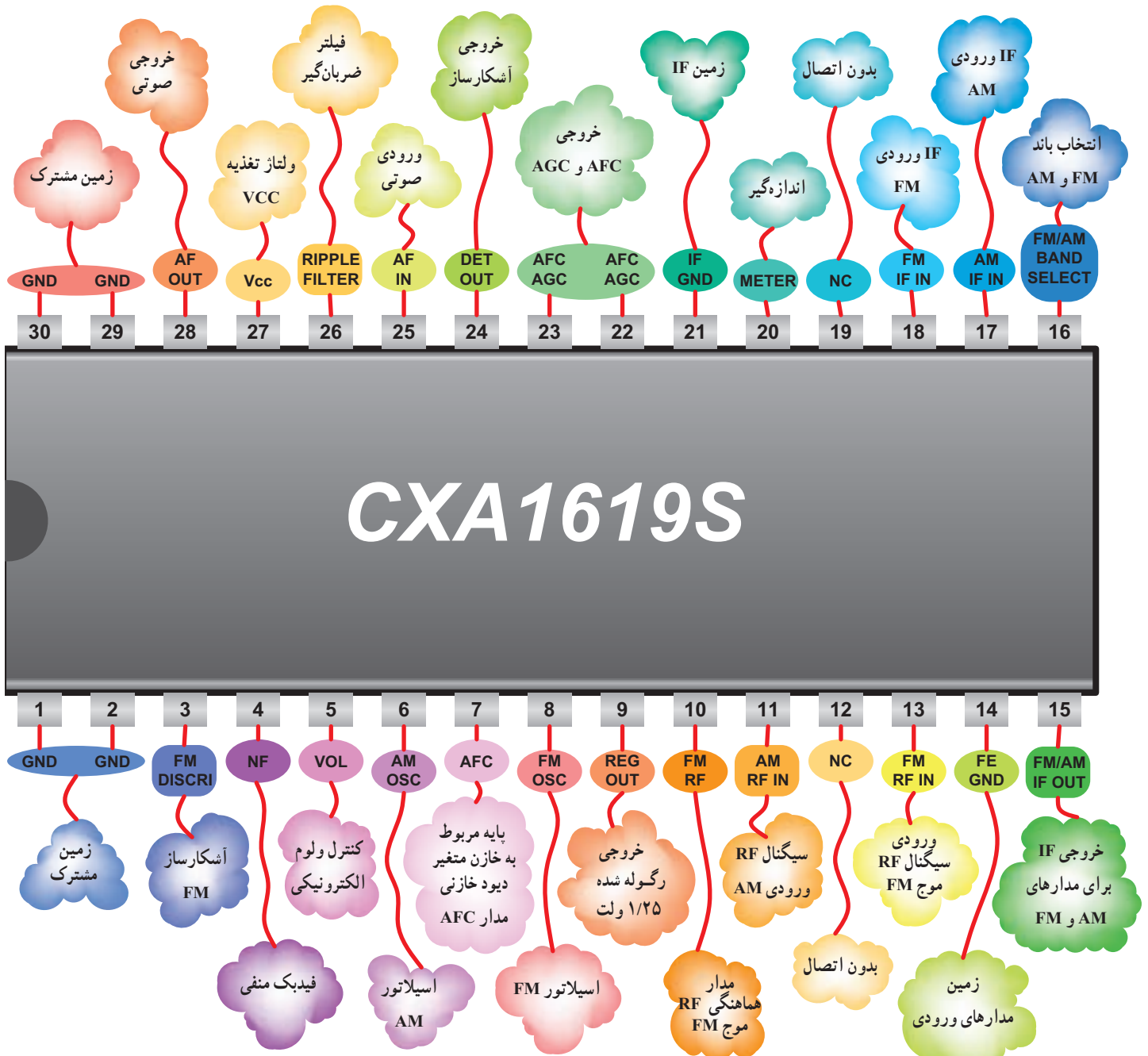


این آی سی به صورت ۲۸ پایه و ۳۰ پایه ساخته می‌شود.

استفاده قرار می‌گیرد. در شکل ۸-۸، مشخصات پایه‌های آی‌سی را با توجه به Data sheet و ترجمه آن را ملاحظه می‌کنید.

۳-۴-۸- مشخصات پایه‌های آی‌سی AM/FM :

در این قسمت به بررسی پایه‌های آی‌سی شماره CXA1619S می‌پردازیم. هر یک از پایه‌ها جهت اتصال به مدار خروجی مورد

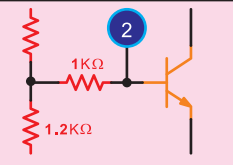
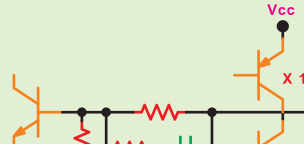



شکل ۸-۸- پایه‌های آی‌سی CXA1619S و ترجمه مفاهیم آن

نکته مهم

می‌توانید اطلاعاتی از قبیل شماره پایه (No)، نماد مثل (GND) ولتاژ تغذیه، مدار معادل و توضیحات مربوط به آن را پیدا کنید. هدف از ارائه این جدول صرفاً آشنایی با نحوه استفاده از جدول و فراگیری اصطلاحات فنی به زبان انگلیسی است. تحلیل مدارهای معادل موردنظر نبوده و در آزمون‌ها از آن سؤال طرح نمی‌شود.

عملکرد و مشخصات هر یک از پایه‌ها را باید با مراجعه به Data sheet و استفاده از کلمات و لغات به زبان اصلی فراگیرید. در آزمون، در صورت طرح سؤال از پایه‌ها، باید علامت اختصاری و حروف مربوط به پایه به زبان انگلیسی داده شود. شکل ۸-۹ قسمتی از Data sheet آی‌سی CXA۱۶۹S است که از طریق آن

No.	Symbol	Voltage (V)				Equivalent Circuit	Description
		Vcc = 3V		Vcc = 6V			
		FM	AM	FM	AM		
1 (1,2)	GND	0	0	0	0		
2 (3)	FM DISCRI	2.18	2.70	4.88	5.43		Phase shift circuit Connect ceramic discriminator
3 (4)	NF	1.5	1.5	3.0	3.0		Negative feedback pin
27 (28)	AF OUT	1.5	1.5	3.0	3.0		Power amplifier output pin

شکل ۸-۹- قسمت دیگری از Data sheet که در طراحی مدار قابل استفاده است.

۵-۸- الگوی پرسش

۴- کار پایه‌های ۳ و ۴ و ۱۰ و ۲۴ آی‌سی CXA۱۶۹S

را به اختصار بنویسید.

۵- هر یک از پایه‌های تغذیه، ورودی FMIF و انتخاب

باند FM و AM و خروجی AF و AGC در آی‌سی CXA۱۶۹S

دارای چه شماره‌ای است؟

۶- از برگه اطلاعات (Data sheet) چه نتایج و اطلاعاتی

را کسب می‌کنید؟ توضیح دهید.

۱- مزایای استفاده از آی‌سی به جای ترانزیستور را توضیح

دهید.

۲- چهار مورد از مشخصات عمومی آی‌سی CXA۱۶۹

را با استفاده از Data sheet بنویسید.

۳- 28pin sop (plastic) در روی آی‌سی CXA۱۶۹M

چه مفهومی دارد؟ توضیح دهید.

صحیح یا غلط

۷- آی سی CXA۱۶۱۹S گیرنده FM/AM است.

صحیح □ غلط □

چهارگزینه‌ای

۸- در آی سی CXA۱۶۱۹S روی پایه ۳ نوشته شده

است، FM DISCRI این پایه مربوط به است.

۱- اسپلاتور FM

۲- انتخاب باند FM/AM

۳- فیلتر ضربان‌گیر

۴- آشکار ساز FM

۶-۸- بلوک‌های بیرونی و ارتباط آن با آی سی

برای تشکیل مدار گیرنده رادیو لازم است اجزاء و قطعاتی را به پایه‌های آی سی متصل کنیم. معمولاً این قطعات اجزایی غیرفعال مانند مقاومت، سیم‌پیچ، خازن، کریستال و ... هستند. از آنجا که معمولاً قطعات جانبی IC محدود است لذا ساختن مدار و راه‌اندازی آن نسبت به مدارهای ترانزیستوری جدا از هم بسیار آسان‌تر است.

در شکل ۱-۸، مدارهای جانبی متصل شده به آی سی گیرنده AM و FM را به صورت بلوکی مشاهده می‌کنید. در این شکل کار هر یک از بلوک‌ها به شرح زیر است. یادآور می‌شود که در این شکل بلوک‌های اصلی را نشان داده‌ایم.

۱- بلوک منبع تغذیه: این بلوک ولتاژ تغذیه آی سی را تأمین می‌کند و ولتاژ را به پایه شماره ۲۷ می‌رساند.

۲- بلوک مدار بلندگو: این بلوک خروجی صوتی تولید شده توسط آی سی را از پایه شماره ۲۸ دریافت می‌کند و آن را به بلندگو می‌رساند.

۳- بلوک ضربان‌گیر: این بلوک ضربه‌های ناخواسته ایجاد شده در مدار را از بین می‌برد. اجزای مدار آن معمولاً یک خازن الکترولیتی است که به پایه شماره ۲۶ متصل می‌شود.

۴- بلوک رابط آشکار ساز و تقویت‌کننده AF: این بلوک سیگنال خروجی آشکار ساز را از پایه ۲۴ به ورودی تقویت‌کننده صوت یعنی پایه ۲۵ می‌رساند.

۵- بلوک مدار AFC و AGC: عناصر خارجی مدار

AFC و AGC در این بلوک قرار دارد و سیگنال‌های دریافتی از پایه ۷ را به پایه‌های ۲۲ یا ۲۳ می‌رساند.

۶- بلوک مشخص‌کننده وضعیت ایستگاه: هنگامی که گیرنده روی ایستگاه تنظیم می‌شود، یک LED به حالت روشن درمی‌آید. عناصر مربوط به این بلوک معمولاً یک LED و یک مقاومت و خازن است. به این بلوک ولتاژ تغذیه نیز وارد می‌شود.

۷- بلوک IF امواج AM و FM: مدارهای IF مربوط به امواج AM و FM در این بلوک قرار دارد و سیگنال IF پایه ۱۵ را به پایه‌های ۱۷ یا ۱۸ می‌رساند.

۸- بلوک مدار انتخاب باند: این بلوک در واقع یک کلید تبدیل دو حالتی است جهت انتخاب باند که فرمان لازم را به سوئیچ الکترونیکی داخل IC می‌دهد. کلید به پایه ۱۶ متصل می‌شود.

۹- بلوک مدار کادر آنتن FM: در این بلوک مدار کادر آنتن FM قرار دارد و سیگنال دریافتی را به پایه‌های ۱۳ و ۱۰ می‌رساند.

۱۰- بلوک کادر آنتن AM: در این بلوک مدار کادر آنتن AM قرار می‌گیرد و سیگنال دریافتی را به پایه شماره ۱۱ آی سی می‌رساند.

۱۱- بلوک مدار هماهنگی اسپلاتور FM: در این بلوک مدار هماهنگی اسپلاتور FM قرار می‌گیرد و شرایط مناسب را برای نوسان‌سازی از طریق پایه ۸ فراهم می‌کند.

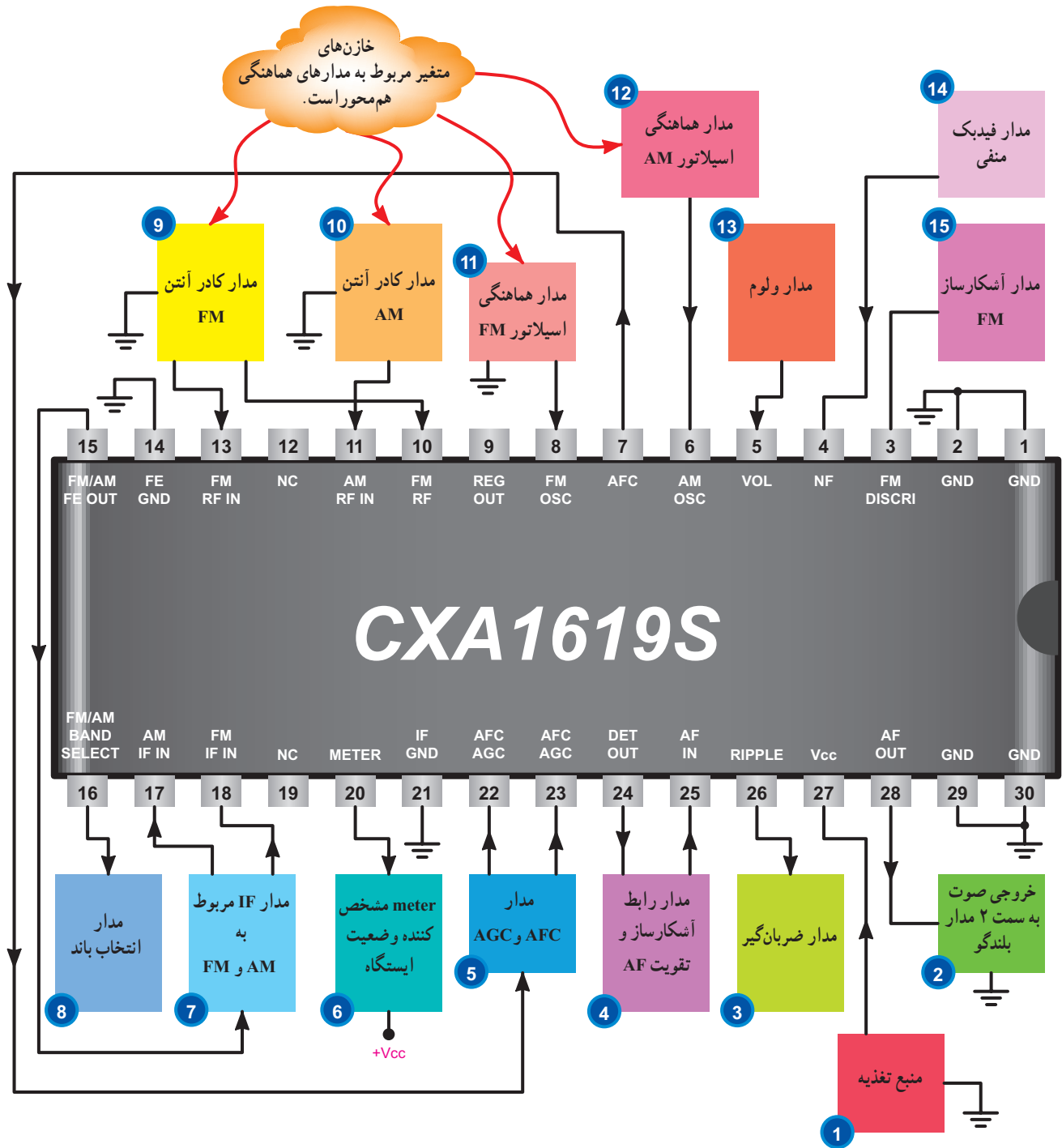
۱۲- بلوک مدار هماهنگی اسپلاتور AM: در این بلوک یک مدار هماهنگی قرار دارد که در شرایط دریافت موج AM فعال می‌شود. این مدار هماهنگی به پایه شماره ۶ آی سی متصل می‌شود.

۱۳- بلوک مدار ولوم: این بلوک فرمان مورد نیاز را برای تنظیم ولوم از طریق پایه شماره ۵ به آی سی می‌دهد.

۱۴- بلوک فیدبک منفی: این بلوک یک فیدبک منفی برای تثبیت فرآیند کار در آی سی فراهم می‌کند.

۱۵- مدار تشخیص‌دهنده سیگنال FM: قسمتی از اجزای مدار آشکار ساز FM از طریق پایه شماره ۳ به آی سی متصل می‌شود.

همان‌طور که ملاحظه می‌شود تعداد قطعات و بلوک‌های بیرونی IC بسیار کمتر از مدارهای ترانزیستوری است و معرفی این بلوک‌ها به منظور آشنایی شما با انواع مدارهای جانبی آی‌سی‌ها بیان شده است.



شکل ۱۰-۸ - بلوک بیرونی IC گیرنده AM/FM

فعالیت فوق برنامه

با مراجعه به منابع مختلف از جمله سایت اینترنتی، اطلاعات Data sheet نمونه دیگری از این نوع آی سی ها را پیدا کنید و مشخصات آن را بیابید، سپس نتیجه را با آی سی مورد بحث مقایسه کنید.

صحیح یا غلط

۹- روی پایه ۱۶ آی سی CXA۱۶۱۹S نوشته شده است «FM/AM BAND SELECT» این پایه مربوط به مدار انتخاب باند است.

صحیح غلط

۸-۸- بررسی کلی بلوک دیاگرام آی سی گیرنده رادیویی AM/FM

همان طور که قبلاً اشاره شد، در داخل هر تراشه مدار مجتمع، متناسب با نوع آن تعداد بسیار زیادی ترانزیستور قرار دارد که از طریق ارتباط آن ها با یکدیگر، فرآیند عملکرد آی سی مشخص می شود. برای تحلیل مدار داخلی آی سی به دو طریق عمل می کنند:

الف) بررسی و تحلیل دقیق قطعات داخل تراشه و تعیین عملکرد آن ها

ب) بررسی مجموعه تراشه به صورت چند بلوک و تعیین ارتباط بلوک ها با یکدیگر

روش تحلیلی «الف» برای طراحی آی سی و ساخت آن مورد استفاده قرار می گیرد. در روش «ب» موارد کاربرد آی سی و نحوه اتصال آن به مدار مطالعه می شود. در این مبحث به طور خیلی خلاصه بلوک دیاگرام داخلی آی سی گیرنده رادیویی AM/FM را مورد بررسی قرار می دهیم.

شکل ۸-۱۱ بلوک دیاگرام قسمت های اصلی و مهم این آی سی را که از Data sheet برداشته شده است نشان می دهد. همان طور که در شکل ۸-۱۱ مشاهده می شود، در این مدار مجتمع تعداد ۷ بلوک اصلی به شرح زیر وجود دارد.

۸-۷- الگوی پرسش

۱- ولتاژ مثبت تغذیه به کدام پایه آی سی CXA۱۶۱۹S اتصال می یابد؟

۲- کلمه N.C روی بعضی از پایه های آی سی چه مفهومی دارد؟

۳- مدار کادر آنتن AM به کدام پایه آی سی اتصال دارد؟

۴- شماره بلوک ضربان گیر کدام است؟ این بلوک به کدام پایه آی سی اتصال دارد؟ مدار ضربان گیر معمولاً از چه اجزایی تشکیل شده است؟

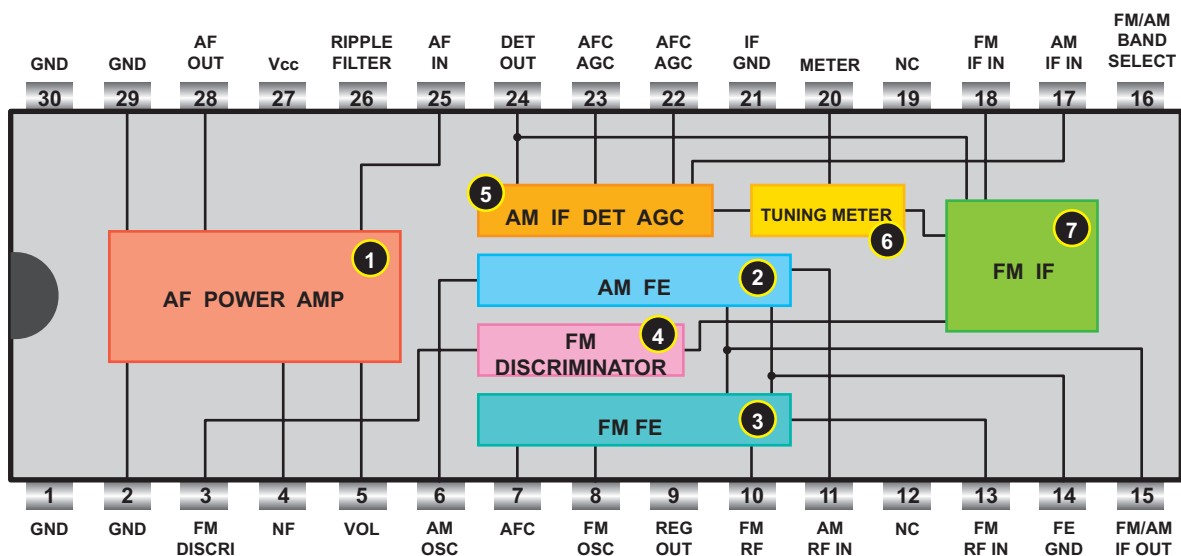
۵- بلوک شماره ۶ به کدام پایه آی سی اتصال دارد؟ کار این بلوک را به اختصار توضیح دهید.

۶- مدار کادر آنتن FM به کدام پایه های آی سی اتصال دارد؟

۷- سیگنال دریافتی از پایه ۷ آی سی از طریق کدام بلوک و به کدام پایه های آی سی اتصال داده می شود؟

کامل کردنی

۸- در آی سی CXA۱۶۱۹S، FM OSC به مفهوم و RIPPLE به مفهوم است.

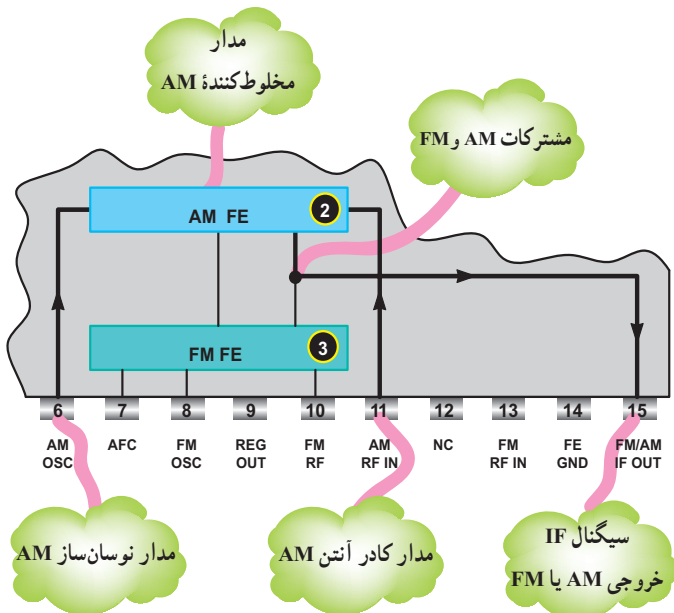


شکل ۸-۱۱ - بلوک دیگران قسمت‌های اصلی آی‌سی گیرنده رادیویی AM/FM

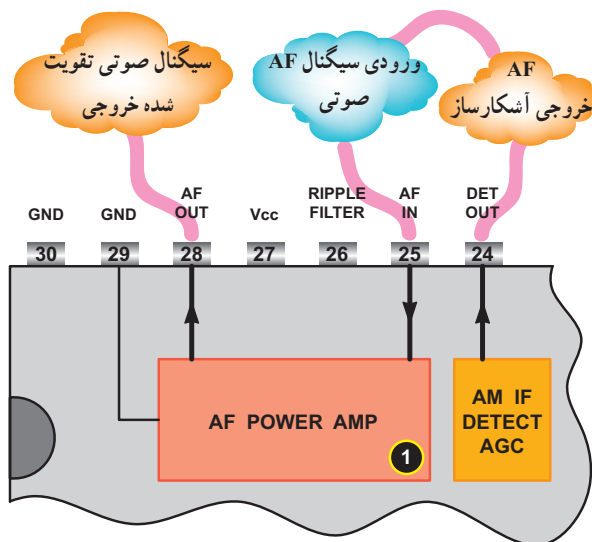
۱- **AF power Amp**: این بلوک تقویت‌کننده قدرت صوتی است و طبق شکل ۸-۱۲ سیگنال صوتی خروجی آشکارساز را که در پایه شماره ۲۴ وجود دارد دریافت می‌کند و به پایه شماره ۲۵ می‌رساند. این سیگنال وارد تقویت‌کننده قدرت صوت می‌شود و پس از تقویت به پایه شماره ۲۸ می‌رسد. فرمان لازم برای ولوم الکترونیکی توسط یک پتانسیومتر به پایه ۵ داده می‌شود. پایه شماره ۴ از طریق یک خازن به زمین وصل می‌شود و

فیدبک منفی مورد نیاز را برای تقویت‌کننده فراهم می‌کند پایه‌های ۲۹ و ۲ به زمین اتصال دارند.

۲- این بلوک به نام AM front End یا AMFE نامیده شده است. در واقع این بلوک عمل دریافت، و مخلوط‌کنندگی را برای سیگنال AM اجرا می‌کند و خروجی IF را مهیا می‌نماید و مدار نوسان‌ساز نیز در این بلوک قرار دارد. در شکل ۸-۱۳ مسیر سیگنال در این بلوک مشخص شده است.

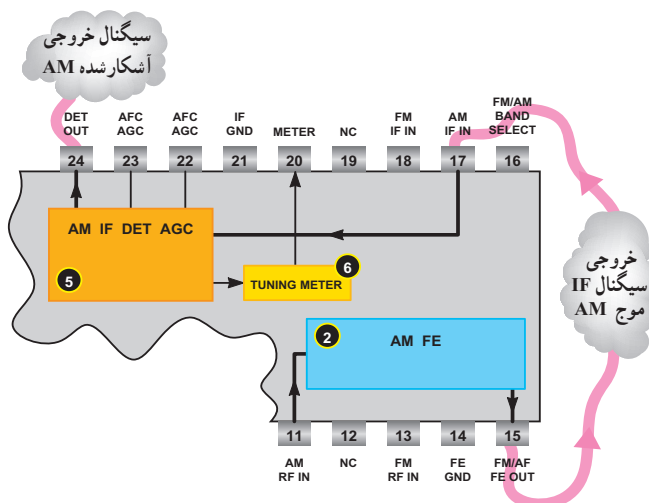


شکل ۸-۱۳ - مسیر تولید سیگنال IF موج AM



شکل ۸-۱۲ - بلوک تقویت‌کننده قدرت

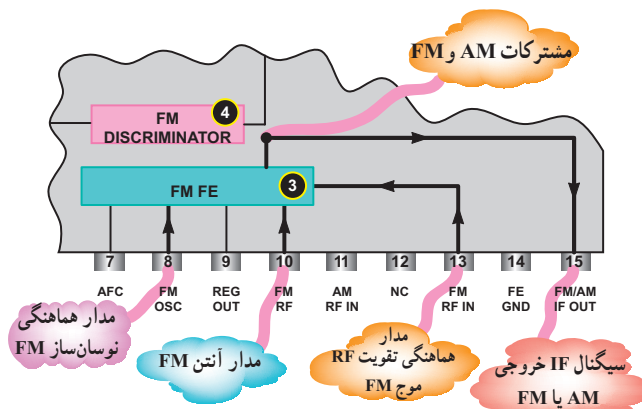
۵- بلوک ۵ نقش آشکارساز AM و AGC و AFC را برعهده دارد. این بلوک سیگنال خود را که سیگنال IF موج AM است از پایه شماره ۱۷ دریافت می‌کند و پس از آشکارسازی به پایه شماره ۲۴ می‌رساند. سیگنال پایه ۱۷ نیز از طریق پایه ۱۵ تأمین می‌شود. در شکل ۱۶-۸ مسیر این بلوک نشان داده شده است.



شکل ۱۶-۸ مدار آشکارساز و AGC موج AM

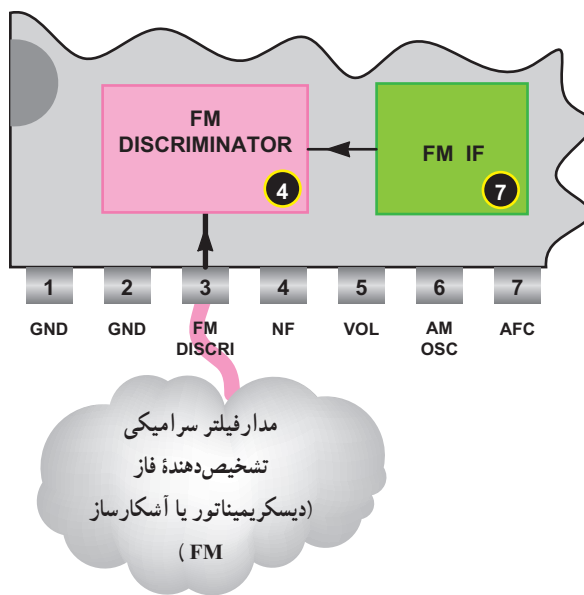
۶- این بلوک به نام Tuning meter به معنی اندازه‌گیر تنظیم ایستگاه است. از طریق این بلوک یک LED روشن می‌شود که روشن شدن LED معرف تنظیم بودن ایستگاه است. ورودی‌های این بلوک از خروجی‌های آشکارساز AM و FM دریافت می‌شود و خروجی آن به پایه شماره ۲۰ می‌رسد. به این پایه یک LED و یک مقاومت متصل می‌شود و نهایتاً به V_{CC} می‌رود. در شکل ۱۷-۸ مسیر این بلوک را ملاحظه می‌کنید. در شرایطی که ایستگاه دریافت نمی‌شود ولتاژ آند دیود نسبت به کاتد آن در حدی نیست که آن را روشن کند. یعنی ولتاژ پایه ۲۰ حدوداً برابر V_{CC} است و LED خاموش می‌باشد. هنگامی که ایستگاه دریافت می‌شود، ولتاژ پایه ۲۰ از V_{CC} کمتر شده و LED هادی شده و روشن می‌شود.

۳- این بلوک به نام FM Front End شناخته می‌شود. در این مدار مشابه بلوک ۲ عمل مخلوط کنندگی برای سیگنال FM صورت می‌گیرد. در خروجی این مدار سیگنال IF موج FM ظاهر می‌شود. در شکل ۱۴-۸ این مسیر نشان داده شده است.

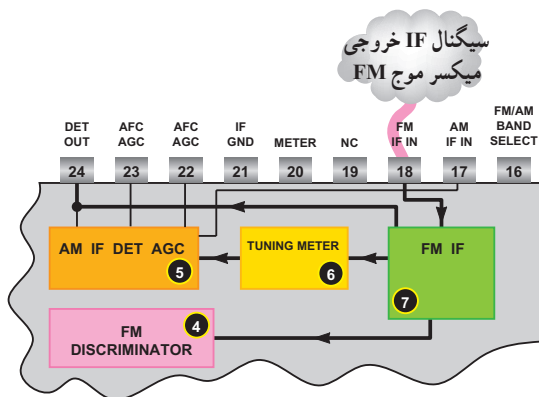


شکل ۱۴-۸ بلوک دیگرام قسمت میکسر یا Front End موج FM

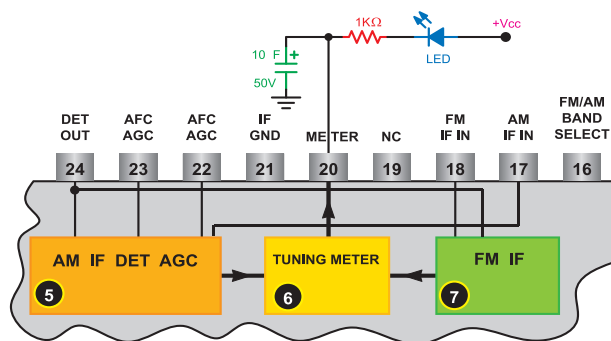
۴- این بلوک تشخیص دهنده فاز، دیسکریمیناتور (Discriminator) یا آشکارساز FM است که سیگنال دریافتی از طبقه تقویت کننده IF را آشکار می‌کند و آن را به خروجی آشکارساز می‌رساند. در شکل ۱۵-۸ این بلوک را ملاحظه می‌کنید.



شکل ۱۵-۸ بلوک تشخیص دهنده فاز یا آشکارساز FM



شکل ۸-۱۸- بلوک IF موج FM



شکل ۸-۱۷- بلوک Tuning meter

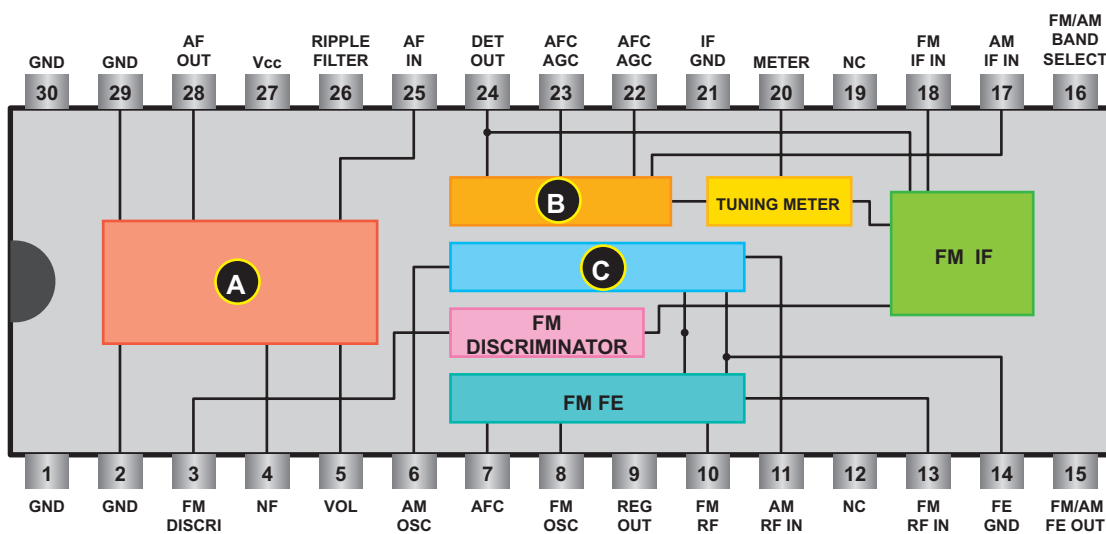
همان طور که ملاحظه کردید، بررسی بلوک دیاگرام به طور خیلی خلاصه صورت گرفت. هدف از آموزش این قسمت آموزش گیرنده رادیویی AM/FM نیست بلکه نحوه استفاده از Data sheet و تشخیص ارتباط بلوکها با یکدیگر است.

۸-۹- الگوی پرسش

- ۱- تحلیل مدارهای داخلی آی سی به چند طریق بیان می شود؟ هر روش در چه موردی به کار می رود؟
- ۲- نام بلوک های A و B و C را به انگلیسی همراه با ترجمه فارسی آن، بنویسید (شکل ۸-۱۹).

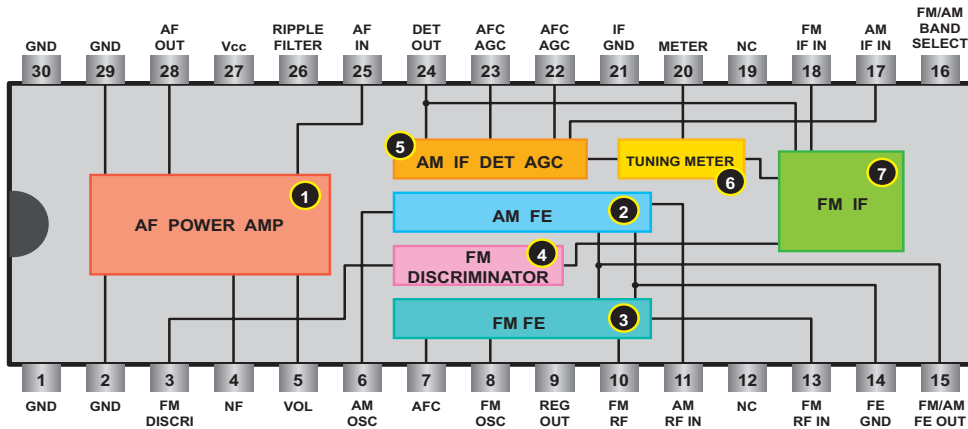
پس از دریافت ایستگاه ولتاژ مثبت کاتد LED کمتر می شود و LED روشن می شود. بدین ترتیب وضعیت دریافت ایستگاه به صورت دیداری قابل تشخیص است.

۷- در این بلوک، سیگنال IF موج FM تقویت می شود سپس در بلوک ۴ (آشکارساز FM)، سیگنال FM آشکار می شود. هم چنین این بلوک سیگنال مورد نیاز را برای مدار تنظیم ایستگاه، AGC و AFC تأمین می کند در شکل ۸-۱۸ این بلوک و ارتباط آن را با سایر بلوکها مشاهده می کنید.



شکل ۸-۱۹

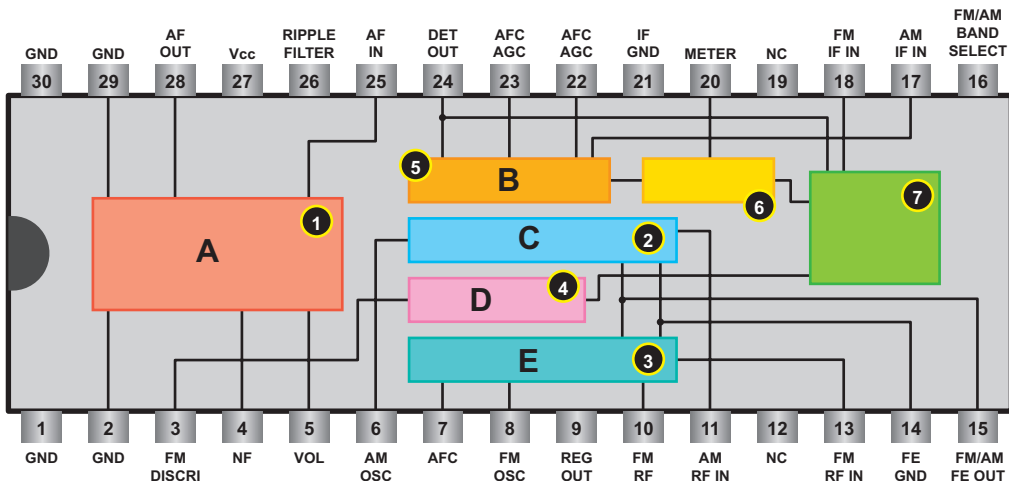
- ۳- کار بلوک AF PowerAmp را در آی سی (Tuning Meter) را رسم کنید. طرز کار مدار را مختصراً توضیح دهید. CXA۱۶۱۹S
- ۴- عمل دریافت و مخلوط کنندگی سیگنال AM توسط کدام بلوک داخل آی سی اجرا می شود؟
- ۵- FM Discriminator به چه مفهومی است؟ کار این بلوک را در آی سی به اختصار توضیح دهید.
- ۶- مدار مربوط به اندازه گیر تنظیم ایستگاه
- ۷- در حالت عدم تنظیم گیرنده روی ایستگاه خاص، ولتاژ پایه ۲۰ آی سی کم است یا زیاد؟
- ۸- کار بلوک شماره ۷ را به اختصار توضیح دهید (شکل ۸-۲۰).



شکل ۸-۲۰

- صحيح يا غلط
 ۹- در بلوک FMFRONT END عمل مخلوط کنندگی دارد. روشن شدن این LED معرف است.
 چهار گزینه ای
 ۱۱- در شکل ۸-۲۱ تقویت کننده قدرت صدا در کدام بلوک قرار دارد؟
 صحيح غلط
 کامل کردنی
 ۱۰- در بلوک TUNING METER یک LED وجود دارد.

A(۱) B(۲) C(۳) D(۴)



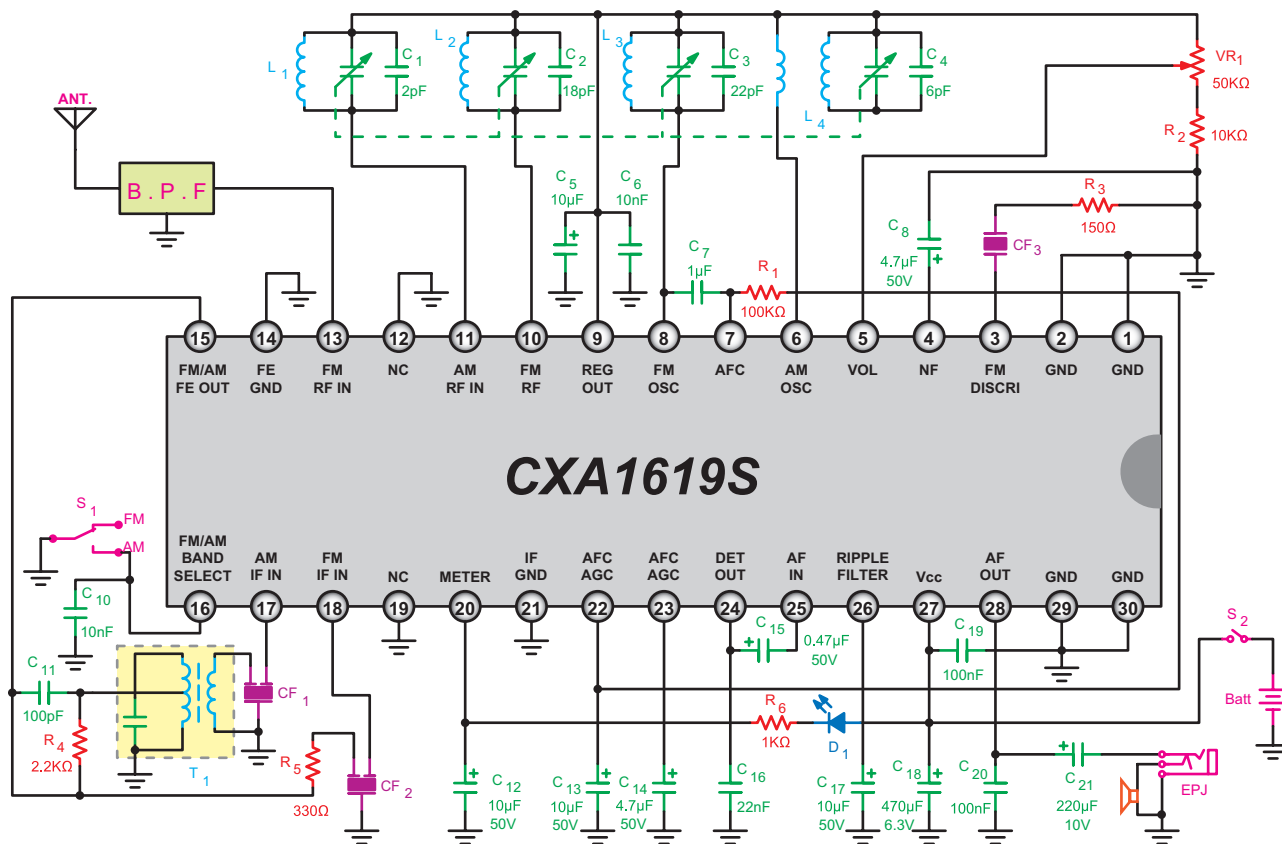
شکل ۸-۲۱

پیشنهاد:

نقشه مدار عملی می تواند پروژه باشد. این مدار یا مدارهای مشابه می تواند در آزمایشگاه مخابرات به عنوان پروژه مطرح شود در این صورت اطلاعات مورد نیاز از طریق Data sheet یا جستجو در اینترنت قابل دسترسی است.

جهت دانش آموزان علاقه مند

در شکل ۲۲-۸ نقشه کامل گیرنده رادیویی AM/FM را آورده ایم. با توجه به قطعات متصل شده به پایه های آی سی و مطالب آموزش داده شده در این فصل، بلوک های مختلف را روی نقشه رنگ آمیزی و ارتباط بلوک ها را با مداد یا خودکار رنگی ترسیم کنید.



شکل ۲۲-۸ - نقشه کامل گیرنده رادیویی AM/FM

که در آفرینش ز یک گوهرند

بنی آدم اعضای یکدیگرند

دگر عضوها را نماند قرار

چو عضوی به درد آورد روزگار

اگر دوست شما مشکلی دارد، نسبت به آن حساس شوید و سعی کنید با رفتاری منطقی به او آرامش دهید

و برای حل مشکل راه کاری بیابید.