

فصل دوازدهم

ترسیم پلان ساختمان

ساعات آموزش		
جمع	عملی	نظری
۸	۶	۲

هدف‌های رفتاری

- ۱- مفهوم پلان ساختمان را توضیح دهد.
 ۲- علایم موجود در پلان ساختمان را بیان کند.
 ۳- اندازه‌گذاری روی پلان ساختمان را تشخیص دهد.
 ۴- پلان یک ساختمان یک طبقه را رسم نماید.

۱۲-۱ انواع نقشه‌ها

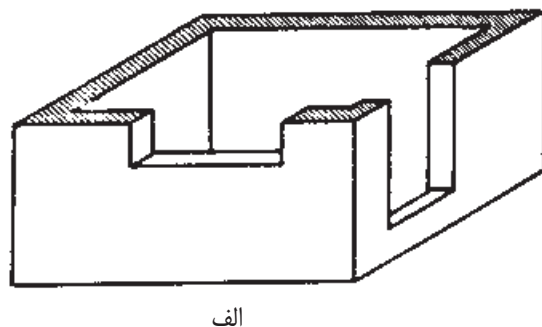
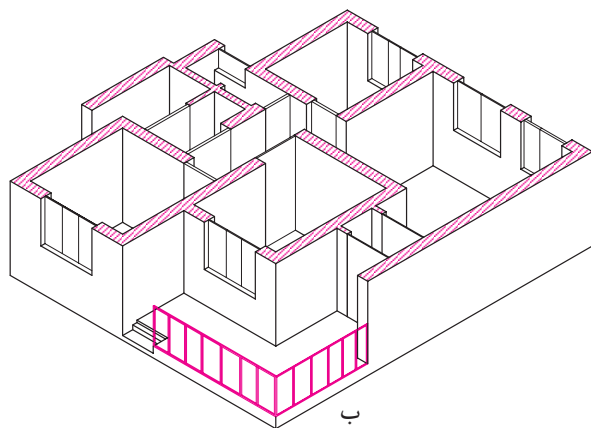
به طور کلی نقشه‌های ساختمانی را به سه دسته اصلی تقسیم کرده‌اند:

طرح‌های اولیه، نقشه‌های اجرایی و نقشه‌های تأسیسات. پس از این که طرح‌های اولیه ترسیم شد، نقشه‌های اجرایی را تهیه می‌نمایند.

مهم‌ترین نقشه‌های اجرایی بدین قرارند:

- ۱- پلان‌ها (سطح مقطع‌ها).
 ۲- برش‌های عمودی.

- ۳- نماها.
 ۴- جزئیات (دتایل‌ها).
 به طور خلاصه مشخصات هر کدام از نقشه‌ها را بیان می‌کنیم و به تفصیل شیوه ترسیم آن را شرح می‌دهیم:
- ۱-۱-۱۲ پلان‌ها:**
 پلان یا سطح مقطع عبارت است از یک برش فرضی افقی از ارتفاعی که بیش‌ترین مشخصات ساختمان از آن ارتفاع دیده و ترسیم شوند (شکل ۱۲-۱).



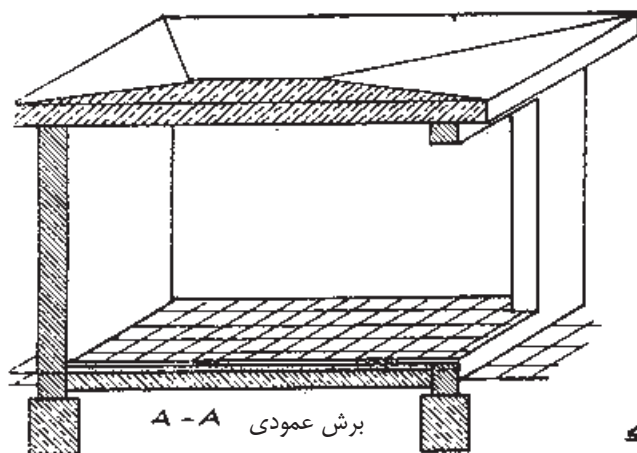
شکل ۱۲-۱

۱۲-۱-۲ برش‌های عمودی:

برش عمودی نیز یک برش فرضی عمودی است. در این جا نیز سعی می‌شود محل برش و جهت دید برش طوری انتخاب شود که بیش‌ترین مشخصات، دیده و ترسیم شود (شکل‌های ۱۲-۲، ۱۲-۳).

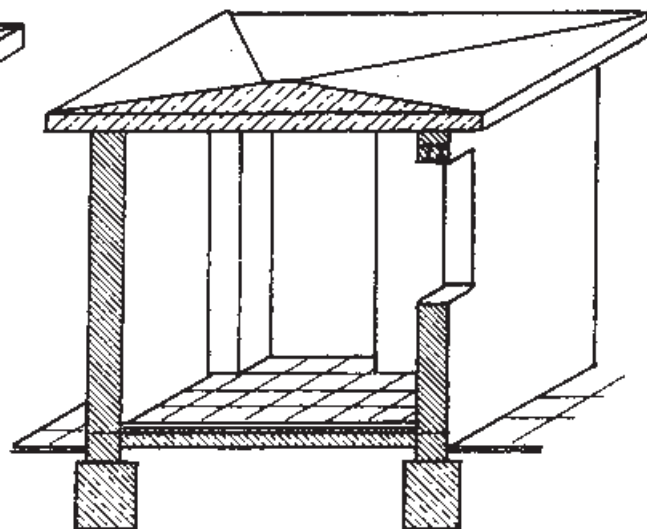
در نقشه‌های اجرایی پلان‌ها را با مقیاس $\frac{1}{50}$ ، $\frac{1}{100}$ و ... ترسیم می‌کنند.

برای هر طبقه باید پلان مجزا تهیه کرد، مگر در طبقاتی که پلان کاملاً مشابه دارند. مانند ساختمان‌های چند طبقه که در این صورت برای طبقات مشابه فقط یک پلان ترسیم می‌کنند. این گونه پلان‌ها را پلان نمونه (تیپ) می‌نامند.



برش عمودی A - A

شکل ۱۲-۳

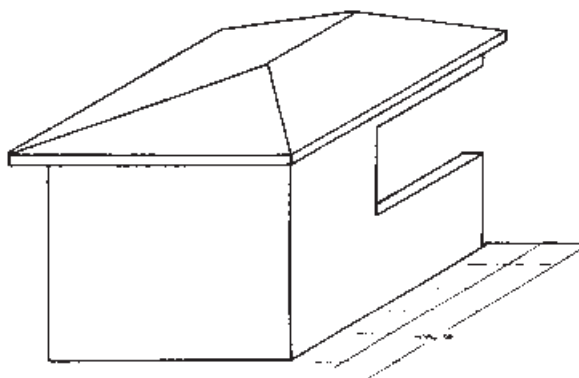


شکل ۱۲-۲

۱۲-۱-۳- نماها:

نمای ساختمان نشان دهنده شکل ظاهری و خارجی یک ساختمان است. چهار نمای شمالی، جنوبی، شرقی و غربی را تحت عنوان نماهای ساختمان می‌شناسیم. نماها را اندازه‌گذاری نمی‌کنند (شکل ۱۲-۴).

معمولاً محل برش را چنان انتخاب می‌کنند که پله‌ها حتماً در آن مشخص شود. در برش فقط ارتفاع قسمت‌های مختلف ساختمان را اندازه‌گذاری می‌کنند. مهم‌ترین اندازه‌ها در برش، اندازه ارتفاع طبقات، قطر سقف، اندازه ارتفاع درها و پنجره‌ها، دست‌انداز پشت بام، عمق فونداسیون^۱ و نظایر آن است.



شکل ۱۲-۴

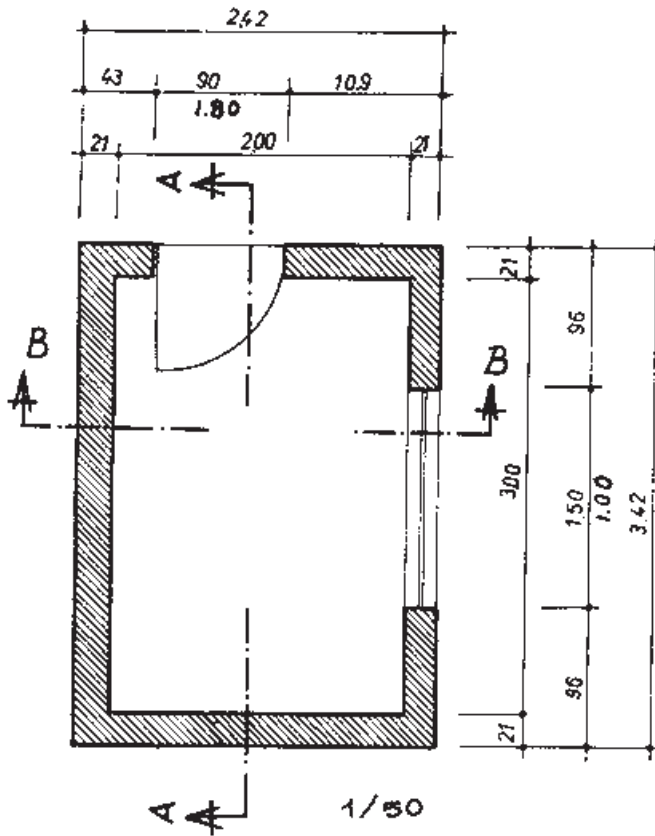
پیش‌آمدی ساختمان، در نما با سایه‌ای که مشخص می‌کنند قاعدتاً روی قسمت دیگر می‌افتد (سایه می‌زنند).

برای ترسیم نمای یک ساختمان باید چنین فرض کرد که در مقابل نما ایستاده‌ایم و در آن صورت ترسیم نمای ظاهری انجام می‌شود. برای تجسم بهتر قسمت‌های

۱۲-۱-۴ جزئیات (دتایل‌ها):

شکل کامل آن یک قسمت را دقیقاً بیان کنیم از نقشه‌هایی که معمولاً با مقیاس $\frac{1}{50}$ یا $\frac{1}{10}$ و حتی گاه با مقیاس $\frac{1}{20}$ ترسیم می‌شوند استفاده می‌کنیم. این گونه نقشه‌ها را نقشه جزئیات یا **دتایل** می‌گویند (شکل‌های ۱۲-۵، ۱۲-۶).

چون نقشه‌های اجرایی را چنان چه اشاره شد با مقیاس $\frac{1}{50}$ ترسیم می‌کنند نمی‌توان مشخصات یک قسمت را آن چنان که باید ترسیم کرد. برای این که بتوانیم مشخصات و



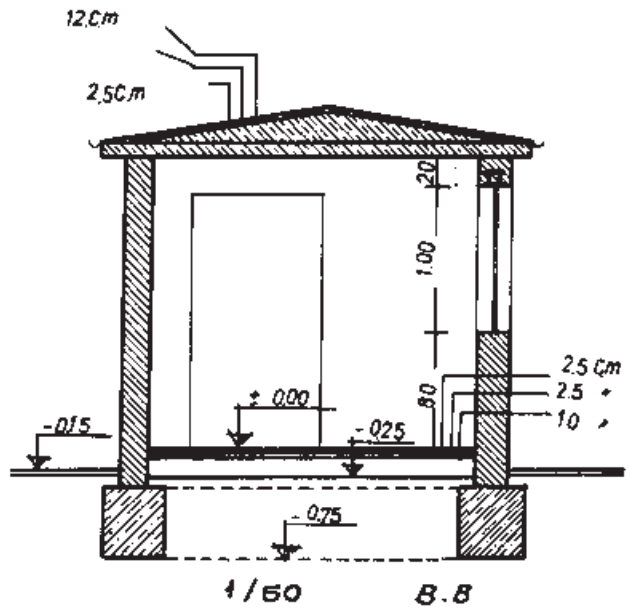
شکل ۱۲-۶

وضعیت فوق می‌کشیم **دتایل** می‌نامیم.

همچنین نقشه‌های اجرایی درها، پنجره‌ها، نرده‌ها، اتصال تیرآهن‌ها و نظایر آن را فقط می‌توان با نقشه‌های دتایل ترسیم نمود.

۱۲-۲ ترسیم پلان و برش

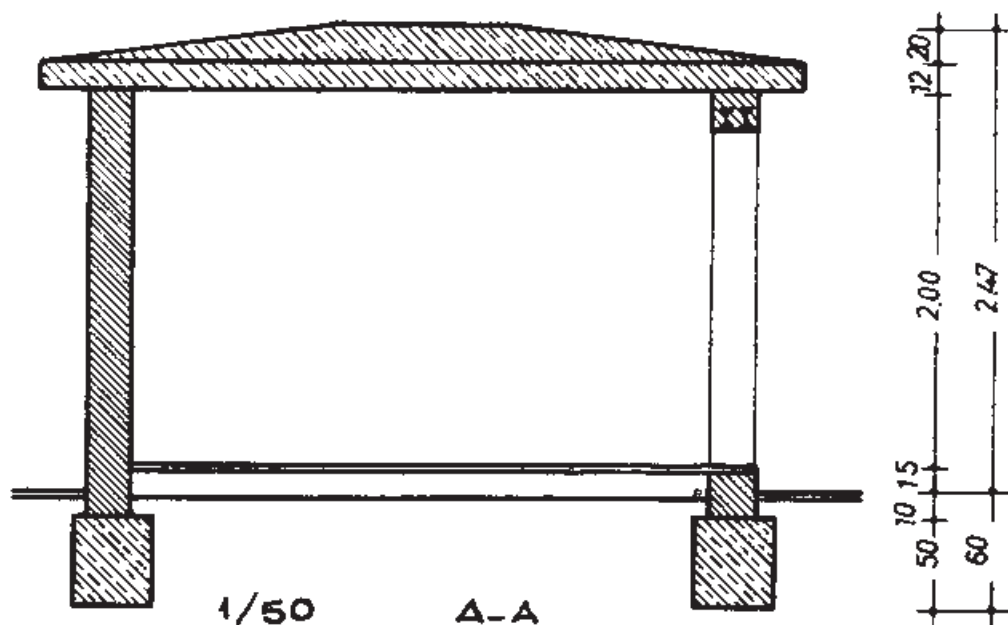
شکل‌های ۱۲-۵، ۱۲-۶ مربوط به پلان و برش‌های



شکل ۱۲-۵

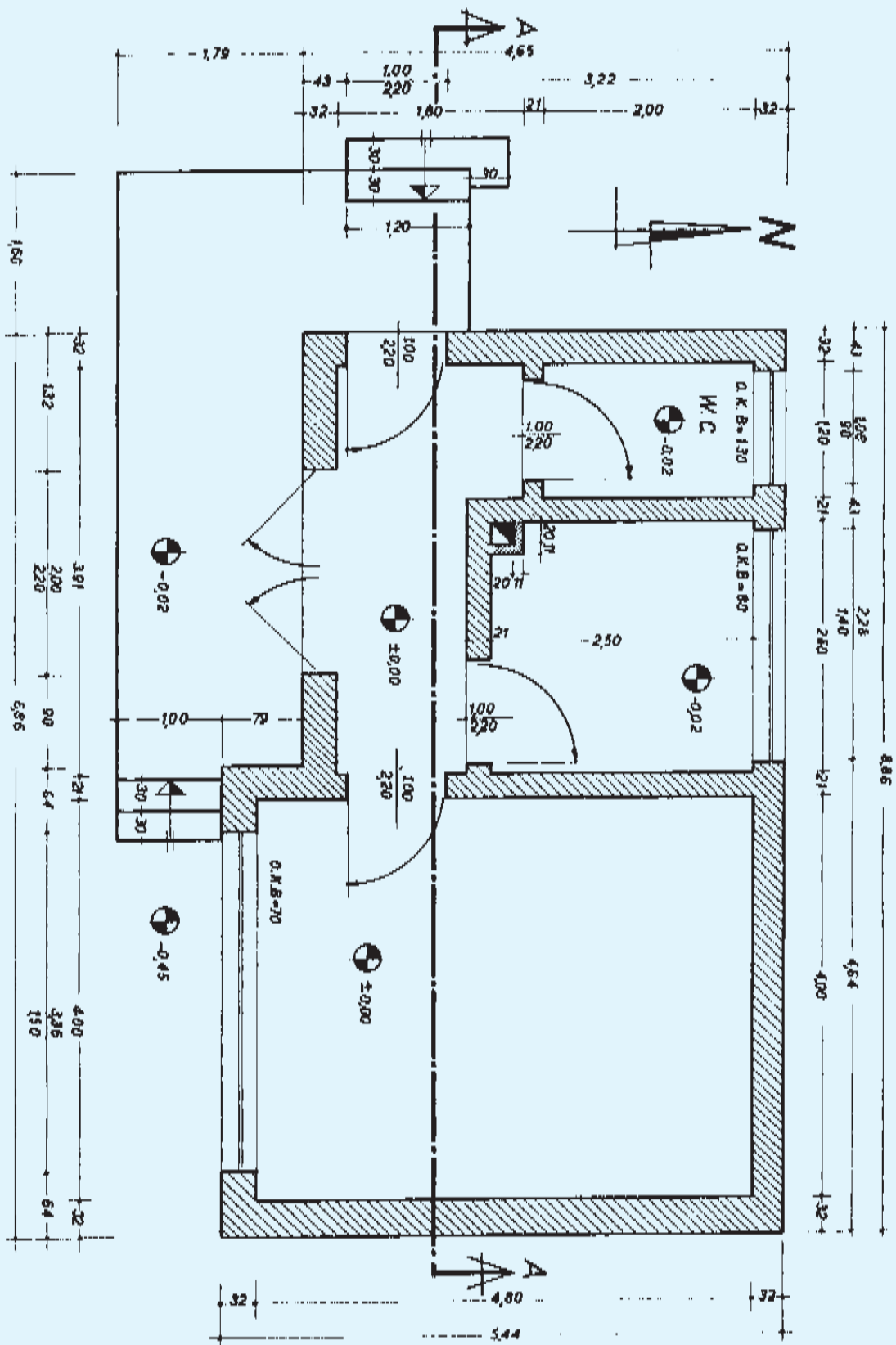
مثلاً در کف‌سازی یک ساختمان مایل هستیم دقیقاً وضع کف‌سازی را که موزاییک و ملات سیمان و بتون ضعیف و سنگ شکسته تشکیل شده است مشخص کنیم. بدیهی است که قطر ملات یا موزاییک را که حداکثر ۳ سانتی‌متر است نمی‌توان با مقیاس $\frac{1}{50}$ کشید، بلکه با مقیاس $\frac{1}{10}$ به سادگی می‌توان آن را ترسیم کرد. در این صورت نقشه‌ای را که از

همچنین اگر خطوط ایزومتریک را بکشیم و قسمت (A-A) و (B-B) ساختمان کیوسک ساده است. چنانچه مشاهده می کنید اگر سطح هاشور خورده برش افقی را ترسیم کنیم پلان ساختمان را کشیده ایم (شکل ۱۲-۵). هاشور خورده برش ها را ترسیم کنیم، برش های عمودی یک ساختمان را کشیده ایم (۱۲-۷).

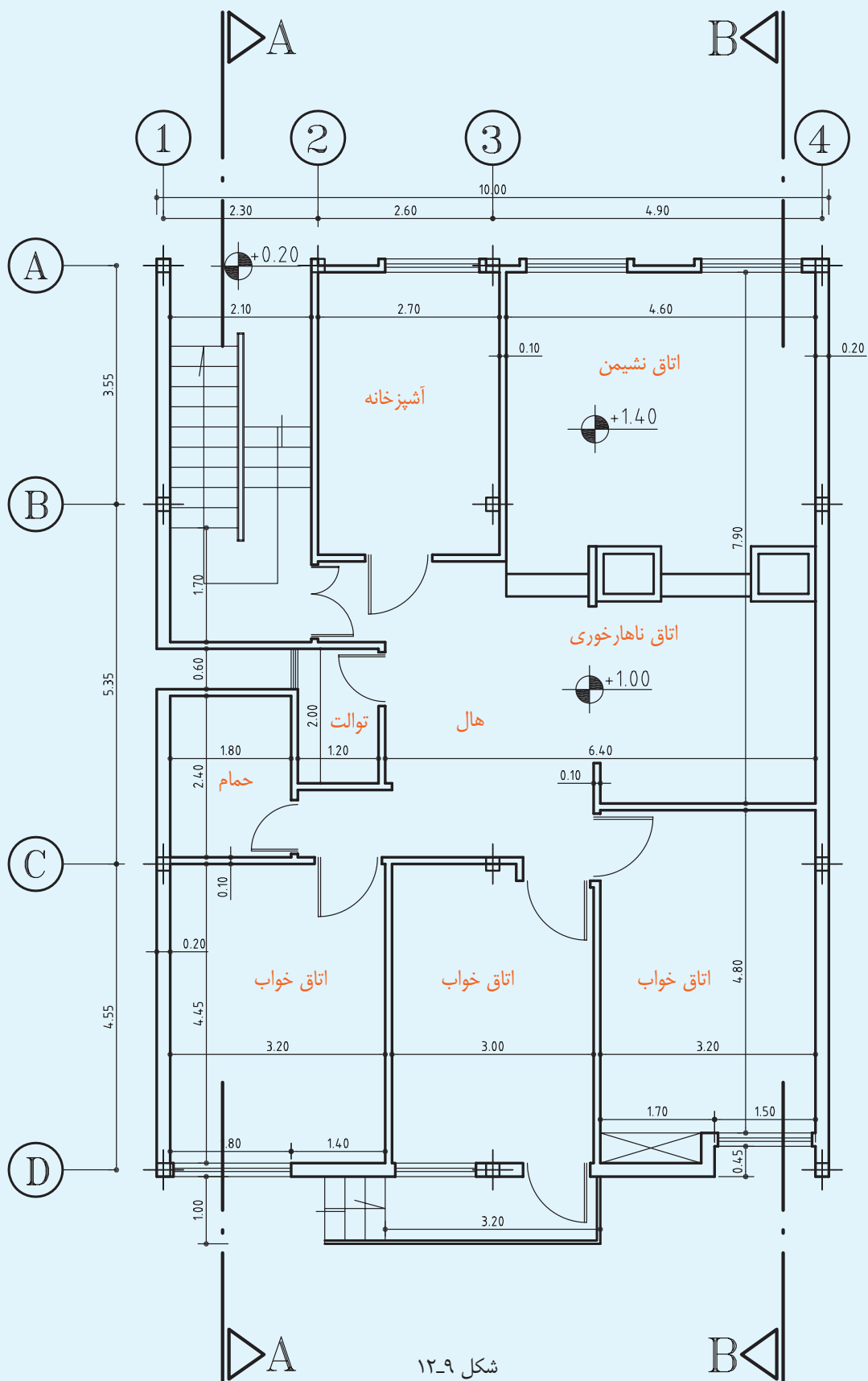


شکل ۱۲-۴

شکل های ۱۲-۸ و ۱۲-۹ را عیناً ترسیم نمایید. از کاغذ «DIN A۴» استفاده کنید. کاغذ را طوری تقسیم کنید که دید کلی صفحه مناسب باشد. قبلاً تمام شکل ها را با خط کمکی بکشید و پس از آگاهی از درستی شکل، خطوط را تقویت کنید. ابتدا خطوط افقی و بعد خطوط عمودی را بکشید. اعداد را بین دو خط کمکی بنویسید، قطر خطوط را رعایت کنید و هر خط را چنانچه خواننده و کشیده اید در حد قطر خود ترسیم کنید. با دقت و تمیز بکشید. هاشورها را ظریف و مرتب بزنید.



شکل ۸-۱۲



شکل ۹-۱۲

۳-۱۲ اندازه‌گذاری پلان

به طوری که اشاره شد پلان یکی از مهم‌ترین نقشه‌های اجرایی ساختمان است و نیز یکی از مهم‌ترین اجزای ترسیم پلان اندازه‌گذاری آن به شمار می‌آید.

اشتباه در اندازه‌گذاری یا اندازه‌گذاری ناقص اجرای ساختمان را با مشکلات فراوان روبه‌رو خواهد ساخت.

یک هدف از اندازه‌گذاری عبارت است از این که «هیچ اندازه‌ای نباید هنگام اجرا از روی نقشه اندازه‌گیری و یا محاسبه شود».

با توجه به مراتب یاد شده روش اندازه‌گیری صحیح پلان را متذکر می‌شویم:

۱- ستون اول مخصوص قطر دیوارها و فواصل بین دیوارها است که فضاهای مسکونی و تقسیمات یک پلان را مشخص می‌کند.

۲- ستون دوم مخصوص جرزها و فواصل جرزها، درها و پنجره‌ها.

۳- ستون سوم اندازه پشت تا پشت نقشه است. بدیهی است چنان‌چه یک طرف نقشه پنجره نداشت از ستون دوم صرف‌نظر می‌کنیم و در این صورت فقط دو ستون خواهیم داشت.

حسن این روش اندازه‌گذاری در این است که جمع اندازه‌های هر ستون با جمع اندازه‌های ستون دیگر برابر است و چنان‌چه در محاسبه اندازه‌ها اشتباهی رخ داده باشد این اشتباه در هنگام ترسیم پیدا می‌شود. بدین معنی که هر ستون از روی ستون دیگر محاسبه می‌شود و جمع آن‌ها باید با هم برابر باشد.

بعضی از اندازه‌ها را اگر در خارج نقشه اندازه‌گذاری نماییم

خواندن نقشه مشکل می‌شود. این گونه اندازه‌ها را در محل خود می‌نویسیم. نمونه چینی اندازه‌ای در شکل ۱۱-۱۲ در آشپزخانه (۲/۵m) و نیز ابعاد و اندازه دیوارهای دودکش، همچنین اندازه کف پله‌ها و اندازه‌های تراس هر یک در محل خود نوشته شده است.

اندازه مرکب: هر گاه بخواهیم عرض و ارتفاع را با هم نشان دهیم همیشه عرض را در روی خط و ارتفاع را در زیر خط می‌نویسیم: $\frac{\text{عرض}}{\text{ارتفاع}}$
چنان‌چه در ستون دوم می‌بینید اندازه عرض پنجره آشپزخانه ۲/۲۸m و اندازه ارتفاع آن ۱/۴۰m نوشته شده و پنجره اتاق با عرض ۳/۳۶m و ارتفاع ۱/۵۰m منظور شده و در مورد درهای ورودی نیز ۱۰۰ نوشته شده است، یعنی عرض در مساوی است با یک متر و ارتفاع در مساوی است با ۲/۲m.

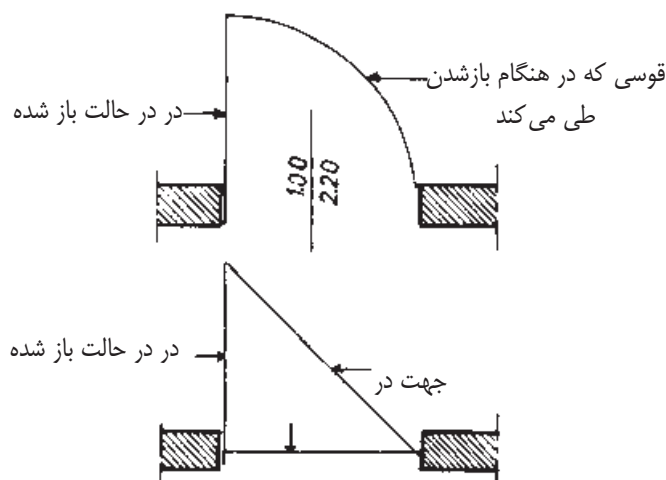
۱-۳-۱۲ دست‌انداز پنجره‌ها:

دست‌انداز پنجره عبارت است از کف تمام شده اتاق تا کف پنجره، یعنی ارتفاع دیواری که از کف اتاق تا زیر پنجره ساخته می‌شود.

برای نشان دادن ارتفاع دست‌انداز از علامت استاندارد O.K.B استفاده می‌کنیم یا زیر هر پنجره در مقابل واژه دست‌انداز ارتفاع آن را می‌نویسیم.

می‌دانیم که ارتفاع دست‌انداز از تمام پنجره‌های یک ساختمان با هم برابر نیست، مثلاً در همین ساختمان که یک ساختمان بیلاقی ساده یک اتاق سه نوع ارتفاع دست‌انداز پیش‌بینی شده است. دست‌انداز پنجره اتاق ۷۰cm، دست‌انداز پنجره آشپزخانه ۸۰cm و دست‌انداز پنجره توالی ۱۳۰cm و در ساختمان‌های بزرگ‌تر نیز به مراتب بیش‌تر

نشان دادن جهت باز و بسته شدن، به حرکت ما هنگام داخل و خارج شدن و مبلمان و فضای مربوط بستگی دارد. فرض کنیم در پلان، محل در آشپزخانه مشخص شده و وسایل آشپزخانه مانند اجاق گاز، ظرف شویی، یخچال و دیگر وسایل همه در سمت چپ آشپزخانه پیش‌بینی شده است (برای مثال در سمتی که دودکش قرار دارد). با توجه به این وضع بدیهی است که رفت و آمد به این آشپزخانه همیشه به سمت چپ آشپزخانه صورت می‌گیرد. حال، اگر عکس این جهت باشد نقشه کاملاً غلط خواهد بود، زیرا ما هر بار که به آشپزخانه وارد یا خارج می‌شویم می‌بایست دور در بگردیم و در، همیشه مانعی برای ورود و خروج به آشپزخانه خواهد بود، اما در وضع پیش‌بینی شده، یعنی سمت چپ، جهت باز و بسته شدن در کاملاً درست است، زیرا به محض این که در قدری باز شود می‌توانیم بدون این که آن را دور بزنیم وارد آشپزخانه بشویم، و هنگام خروج نیز به همین سادگی خارج شویم.



شکل ۱۰-۱۲

بعضی معتقدند که وضع باز شدن در باید چنان باشد که همیشه دست راست دست گیره را به حرکت درآورد. این امر

است. حال اگر ما این اندازه را ننویسیم از کجا باید فهمید که ارتفاع دست‌انداز پنجره‌های مختلف چه قدر است؟ بدیهی است از نقشه برش - در صورتی که خط برش از پنجره گذشته باشد - می‌توان ارتفاع دست‌انداز پنجره را به دست آورد، اما نباید فراموش کرد که ما از ساختمان یک یا حداکثر دو برش می‌کشیم و در این برش‌ها ممکن است حداکثر ۲ یا ۳ پنجره را ببینیم؛ در حالی که هر ساختمان ممکن است بیش از ۱۰ پنجره با دست‌اندازهای مختلف داشته باشد؛ بنابراین تنها راه این است که ارتفاع دست‌انداز هر پنجره را زیر همان پنجره بنویسیم.

۲-۳-۱۲ جهت باز و بسته شدن در:

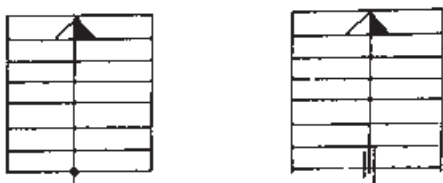
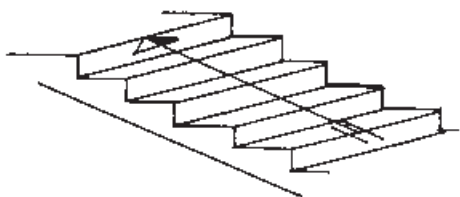
نشان دادن جهت باز و بسته شدن در، در پلان نیز دارای اهمیت فراوانی است.

می‌دانیم که در نقشه‌های تأسیسات باید نقشه‌های سیم‌کشی برق ساختمان نیز مشخص شود. اگر جهت باز و بسته شدن در را نشان ندهیم چه بسا که در هنگام ترسیم نقشه‌های سیم‌کشی دچار اشکال شویم، زیرا کلید روشنایی برق نباید پشت در باشد. پس باید معلوم شود که در به کدام جهت باز می‌شود تا محل درست کلید برق پیش‌بینی شود. یکی دیگر از مواردی که جهت باز و بسته شدن در اهمیت دارد این است که باید مشخص شود که در هنگام باز شدن چه مقدار از فضای اتاق را می‌گیرد. این مسئله در دستشویی‌ها که خود به خود دارای فضای کوچکی است، اهمیت بیش‌تری دارد. وقتی باز شدن در نقشه بکشیم دقیقاً قوسی را که در هنگام باز شدن ایجاد می‌کند مشخص می‌گردد و در این صورت است که محل دست‌شویی را طوری پیش‌بینی می‌کنیم که در هنگام باز شدن با آن برخورد نکند.

۵-۳-۱۲ پله در پلان:

هنگامی که در پلان پله می کشیم فقط کف پله ها را می بینیم. آن چه باید در ترسیم پله در پلان - افزون بر تعداد پله - در نظر داشت جهت پله، معنی شروع و اختتام آن است. به دیگر سخن، باید مشخص کنیم پله از کجا شروع و به کجا ختم می شود.

برای نشان دادن چند پله، خطی در وسط عرض پله می کشیم که آن را خط مسیر می نامیم. باید توجه داشت که این خط با اولین پله شروع و به آخرین پله ختم می شود، از این رو شروع آن را با یک دایره کوچک توپر، و پایان آن را با یک فلش نشان می دهیم. شروع پله را می توان با ترسیم دو خط کوتاه موازی با خط مسیر نیز نشان داد. شروع پله همیشه در پایین و اختتام پله در بالا قرار می گیرد. باید توجه داشت که خط مسیر را نازک می کشند.



شکل ۱۲-۱۲

۶-۳-۱۲ علامت شمال در پلان:

علامت شمال وضع و موقعیت ساختمان را نسبت به شمال نشان می دهد. شکل استاندارد شده و مشخصی برای

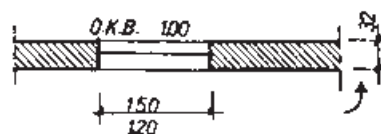
چندان منطقی نیست، زیرا به فرض قبول آن، اگر دست گیره در اتاق چنان باشد که شخص هنگام وارد شدن با دست راست دست گیره را بگیرد، به عکس هنگام خارج شدن به اجبار با دست چپ باید عمل دست راست را انجام دهد. پس چپ یا راست بودن دست گیره چندان تأثیری در این وضع ندارد، بلکه آنچه در جهت باز و بسته شدن در اهمیت دارد همان نکاتی است که بدان اشاره شد.

۳-۳-۱۲ درها در پلان:

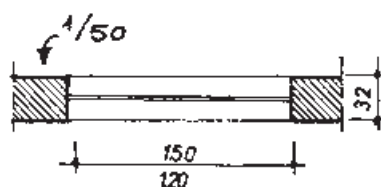
چنانچه بین دو فضایی که به وسیله در به هم مربوط می شوند اختلاف سطح وجود داشته باشد یا در آستانه باشد، بین در گاهی در یک خط نازک ترسیم می شود. در غیر این صورت، یعنی چنانچه دو فضای یاد شده هم سطح باشند یا در بدون آستانه باشد بدون خط نشان داده می شود.

۴-۳-۱۲ پنجره در پلان:

چنانچه نقشه با مقیاس $\frac{1}{100}$ ترسیم شود پنجره را با یک خط و با مقیاس $\frac{1}{50}$ با دو خط نازک نشان می دهند که حداکثر یک میلی متر از هم فاصله داشته باشند. خطوط خارجی و داخلی دیوار که مشخص کننده لبه دست انداز است نیز با خط نازک ترسیم می شود، اما در مقیاس های $\frac{1}{10}$ و $\frac{1}{20}$ خود پنجره را نیز ترسیم می نمایند.



۱:۱۰۰



شکل ۱۲-۱۱

یعنی اندازه عمودی یک طبقه تا طبقه دیگر است. معمولاً در این مواقع فاصله بین دو کف تمام شده متوالی مطرح است. برای نشان دادن اختلاف سطح‌های مختلف در پلان‌ها یا برش‌ها، معمولاً کف طبقه هم سطح زمین را مبدأ قرار می‌دهند و آن را با علامت «+0.00» مشخص می‌نمایند. حال، اگر بخواهیم کف طبقه، بالاتر را مشخص کنیم باید با علامت + نشان دهیم و اگر بخواهیم کف طبقه زیرزمین را مشخص کنیم از علامت - استفاده می‌کنیم. به طور خلاصه، هر اندازه‌ای که بالاتر از مبدأ باشد با + و اگر پایین‌تر باشد با - نشان داده می‌شود. به طوری که در پلان شکل ۱۲-۸ مشاهده می‌کنیم در کف توالی کنار علامت مخصوص نوشته شده است: ۰/۰۲ -.

علامت استاندارد شده نشان دهنده اختلاف سطح، عبارت از یک مخروطه است که سطح مقطع آن به چهار قسمت مساوی تقسیم گردیده است (دو قسمت سیاه و دو قسمت سفید).

اگر در پلان‌ها این علامت را ببینیم بدیهی است که دایره‌ای را خواهیم دید که به چهار قسمت تقسیم شده و دو قسمت آن سفید و دو قسمت آن سیاه است و اگر نظر بیفکنیم مثلی خواهیم دید که به دو قسمت سیاه و سفید تقسیم شده است. قطر دایره در حدود ۷mm است. اندازه اختلاف سطح را همیشه برحسب متر می‌نویسند.



این علامت وجود ندارد. فقط باید سعی کرد اندازه آن متناسب با اندازه نقشه باشد و جهت شمال کاملاً واضح و دقیق نشان داده شود. ضمن آن که شناخت و تشخیص نماهای شمالی و جنوبی و جهت‌های دیگر - با توجه به علامت شمال - در پلان امکان‌پذیر است. در این جا چند علامت از شمال نشان داده شده است.



شکل ۱۲-۱۳

۱۲-۳-۷ اختلاف سطح در پلان :

در نقشه‌های ساختمانی دو نوع اختلاف سطح را می‌شناسیم:

۱- اختلاف سطح در یک طبقه.

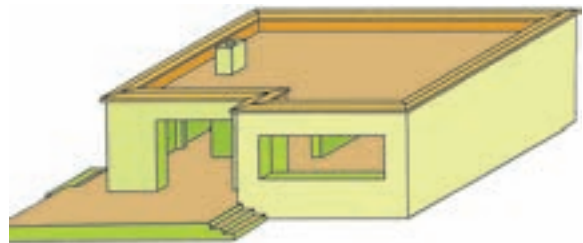
۲- اختلاف سطح طبقات.

اختلاف سطح در یک پلان مربوط است به سطح تمام شده کف آشپزخانه یا حمام و به طور کلی محل‌هایی که با آب سروکار دارند (برای این اختلاف ۲ سانتی‌متر پایین‌تر از کف حال پیش‌بینی می‌شود). چنانچه در پلان نیز چنین است و یا کف محوطه ۴۳cm از کف تراس پایین‌تر است، یا امکان دارد چنانچه زیاد دیده‌اید کف مثلاً اتاق ناهارخوری یک یا دو پله از کف سالن پذیرایی بالاتر باشد، این گونه اختلاف سطح‌ها که در یک طبقه وجود دارد از نوع اول است و نوع دوم از اختلاف سطح، اختلاف سطح بین طبقات ساختمان،

۱۲-۴ نقشه‌های ساختمانی

پروژه یک خانه کوچک بیلاقی:

شکلی که در این صفحه مشاهده می‌کنید ایزومتریک یک خانه ساده و کوچک بیلاقی است که در صفحات قبل راجع به پلان آن مفصلاً بحث کردیم. در صفحات بعد نیز مجدداً پلان، برش و نماهای شمالی و جنوبی، هم چنین یک دتایل را مشاهده خواهید کرد. نقشه پلان این پروژه با مقیاس $\frac{1}{100}$ ترسیم شده است (شکل ۱۲-۱۵).



شکل ۱۲-۱۴

پروژه یادشده را با توجه به خواسته‌های زیر ترسیم

کنید:

۱- پلان طبقه هم سطح با مقیاس $\frac{1}{50}$ روی یک کاغذ «DIN A3».

۲- برش و دتایل (برش با مقیاس $\frac{1}{50}$ و دتایل با

مقیاس $\frac{1}{10}$ روی یک کاغذ «DIN A3».

۳- نماهای شمالی و جنوبی در یک ورق

«DIN A3» با مقیاس $\frac{1}{50}$.

پلان این پروژه را می‌توانید به سادگی ترسیم

نمایید. چون دقیقاً مطالب مربوط به ترسیم پلان را در

درس‌های گذشته خوانده‌اید. آن چه برای شما تازگی

دارد ترسیم برش و نماها خواهد بود.

۱۲-۵ ترسیم برش عمودی

چنانچه می‌دانیم برش عمودی عبارت است از یک برش عمودی فرضی، از محلی که مشخصات هر چه بیش‌تر ساختمان از آن محل دیده و ترسیم شود. لازم به یادآوری است که در برش فقط اندازه‌هایی را منظور می‌کنند که به ارتفاع بستگی دارند، مانند: ارتفاع طبقات، قطر سقف، اختلاف سطح‌ها و نظایر آن.

آن چه بیش‌تر اهمیت دارد روش ترسیم برش و تصور و تجسم ما از ترسیم یک برش است. هنگامی که نقشه یک ساختمان را در محل پیاده می‌کنیم؛ یعنی رنگ ساختمان را می‌ریزیم پلان را به صورت کور (بدون توجه به درها یا محل‌های باز که در حقیقت دیواری در آن محل وجود ندارد) نقشه را پیاده می‌کنیم و بدین سان نیز پی را می‌ریزیم؛ یعنی تمام پی‌های ساختمان به یکدیگر متصل‌اند و زیر درها و محل‌های باز را نیز پی می‌ریزیم.

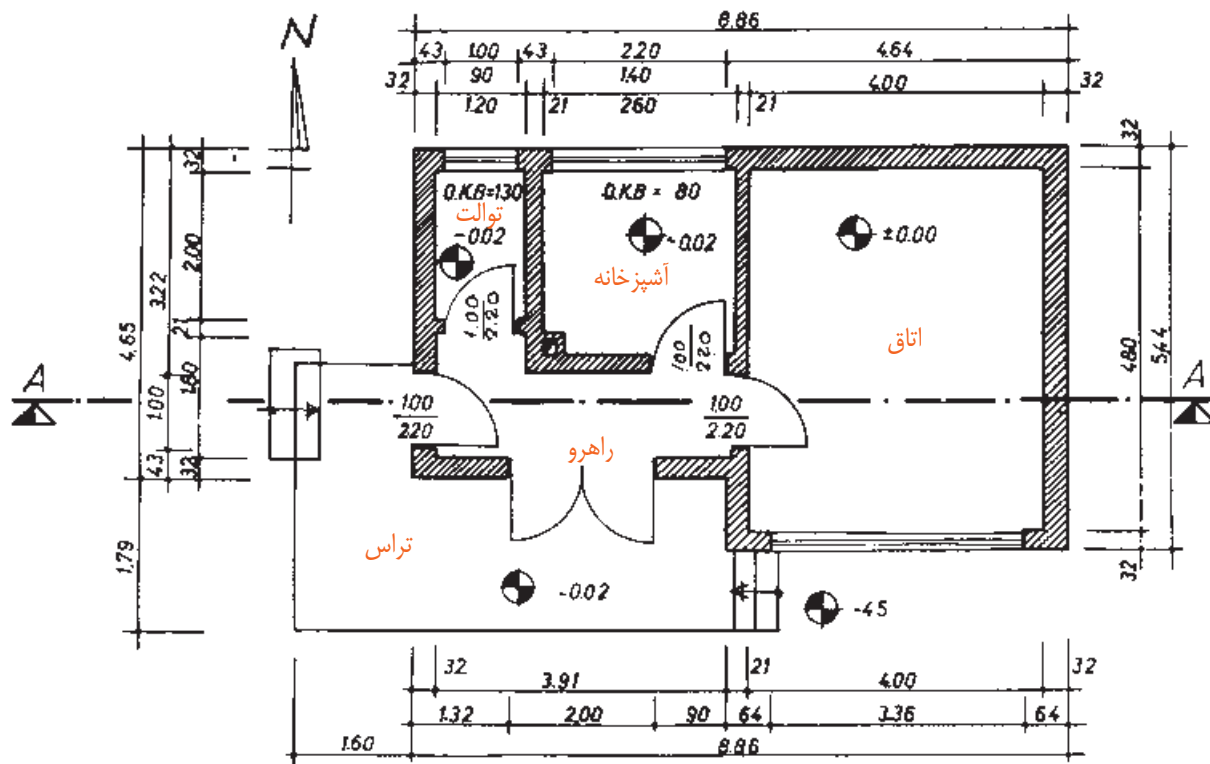
شرط پی‌کنی و پی‌ریزی صحیح آن است که ما وقتی از یک جا وارد محل پی شدیم بتوانیم تمام طول پی‌های مختلف را طی کنیم؛ بدون این که حتی یک جا پی قطع شده باشد. پس شرط اول ما در ترسیم برش آن است که بدانیم تمام دیوارها اعم از این که دیوار بدون در یا با در باشد دارای فونداسیون است.

باید توجه داشت که در هر صورت و همواره اختلاف سطحی بین سطح تمام شده فونداسیون تا سطح تمام شده کف ساختمان وجود دارد، بر این اساس باید بپذیریم که پلان ما باز به صورت کور (بدون در نظر گرفتن درها) تا زیر کف‌سازی ساخته می‌شود.

پس شرط دوم این است که زیر هر دیواری، حتی دیوارهایی

که در آن به کار رفته، تا زیر کف سازی ساخته شود. گذاشته می‌شود.

پنج سانتی‌متر به کف تمام‌شده ساختمان نرسیده، دیوار چینی قطع می‌گردد و سپس روی آن به صورت افقی عایق کاری می‌شود و یک رج دیگر باز به صورت کور بنا می‌گردد و از رج دوم، محل درها که در نقشه وجود دارد آزاد



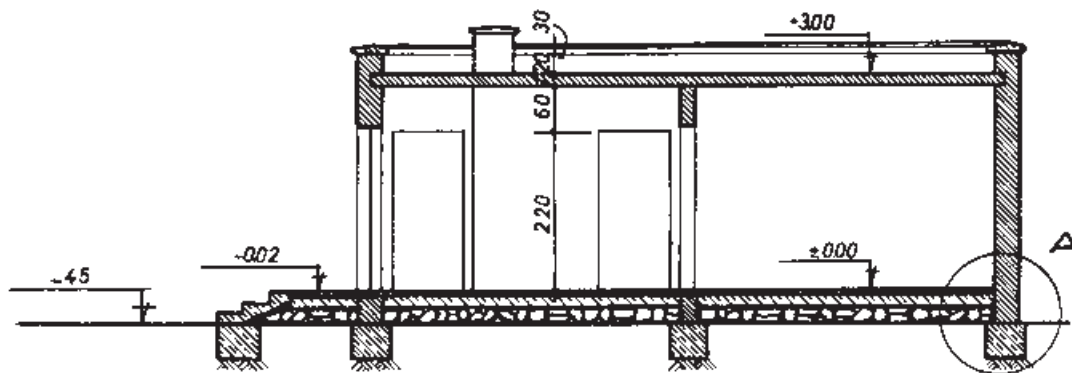
شکل ۱۲-۱۵

دetaیل باید در برش مشخص شود که معمولاً با یک دایره نشان می‌دهند و برای این که با دetaیل‌های دیگر اشتباه نشود با یک حرف لاتین دetaیل را مشخص می‌کنند. همان‌گونه که در نقشه برش دیده می‌شود با حرف A دetaیل مورد نظر مشخص شده است (شکل‌های ۱۲-۱۶ و ۱۲-۱۷).

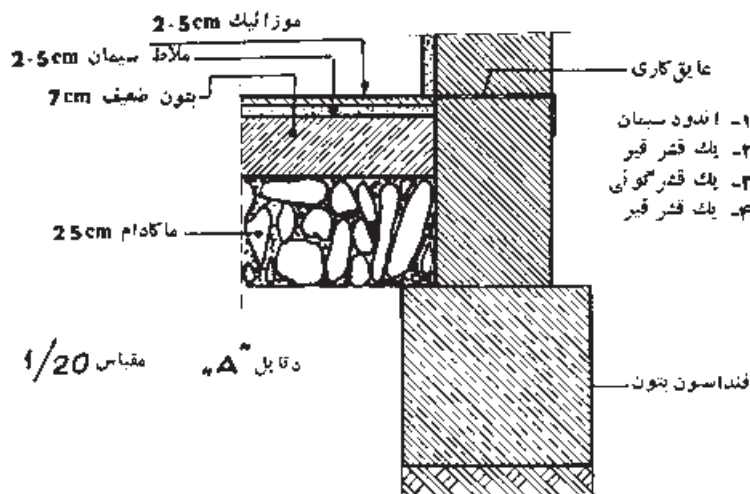
کف‌سازی در برش را در طبقه اول (طبقه همکف) به صورت کامل ترسیم می‌کنیم و در طبقات بالا با قطری بین ۲۰ تا ۲۵ سانتی‌متر ترسیم می‌کنیم.

۱-۵-۱۲ مشخصات کامل کف‌سازی:

اندازه‌های ارتفاع را در نقشه می‌نویسیم. و اگر لازم باشد از یک یا دو محل که مورد نظر است دetaیل می‌کشیم. محل



شکل ۱۶-۱۲



شکل ۱۷-۱۲

نازک ترسیم می‌کنیم.

عیناً این پلان را با مقیاس $\frac{1}{50}$ در درس‌های گذشته دیده‌ایم (شکل ۸-۱۲) و مطالب فرعی آن را دقیقاً بررسی کرده‌ایم. اینک که شما می‌خواهید این پلان را ترسیم کنید باید به این نکات توجه کنید:

مجری نباید هیچ‌گاه کار اندازه‌گیری و محاسبه را انجام دهد. بنابراین، باید تمام اندازه‌های اصلی و فرعی در نقشه مندرج باشد. اگر به نقشه توجه کنید چند اندازه به عمد در نقشه نوشته نشده که باید هنگام ترسیم آن‌ها را پیدا کرده و

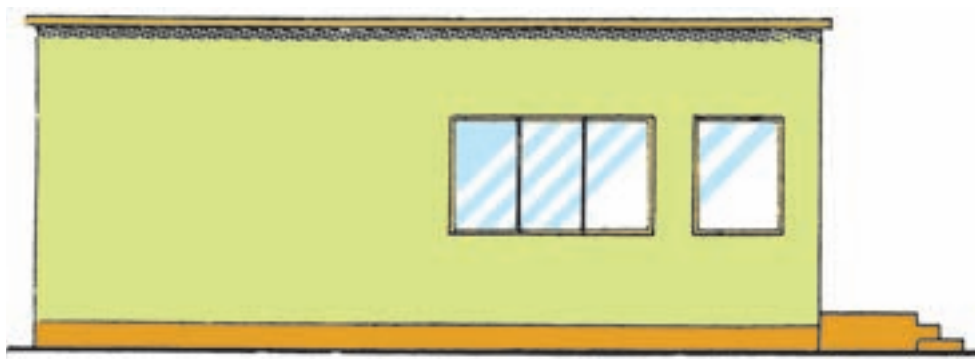
یکی دیگر از علایمی که در ترسیم برش به کار می‌رود، علامت زمین بکر است که البته لازم نیست در تمام طول نقشه برش ترسیم شود، بلکه یکی از دو قسمت را با این علامت مشخص می‌کنند تا حد زمین طبیعی (زمین بکر) معلوم شود.

در ترسیم برش ابتدا یک خط به نشانه کف تمام شده می‌کشیم، سپس سایر اندازه‌ها را از روی آن جدا می‌کنیم. قسمت‌هایی را که تحت تأثیر خط برش قرار گرفته است درشت‌تر ترسیم می‌کنیم و هاشور می‌زنیم و بقیه خطوط را

حساب کنید. مثلاً اگر دیوار آشپزخانه را در نظر بگیرید معلوم نیست که در آشپزخانه، در چه موقعیتی قرار گرفته یا آن که باید لغاز سمت راست در را اندازه‌گیری کرد یا دیوار سمت چپ را اندازه‌گیری کرد. بدین ترتیب، از نوشتن اندازه‌هایی که خود به خود می‌آیند صرف‌نظر می‌کنیم.



شکل ۱۲-۱۸



شکل ۱۲-۱۹

به کار گرفتن ذوق و سلیقه در ترسیم نماهای ساختمانی تأثیر به‌سزایی دارد. برای نمونه همین نمای ساده را می‌توان به چند شیوه ترسیم کرد. نماها را باید - حتی الامکان - ساده ترسیم کرد و پیش‌آمدگی را با سایه نشان داد. برای تجسم اندازه و اشل نما و زیبایی آن اغلب با کشیدن یک درخت یا چند آدم در کنار نما، آن را زیباتر می‌سازند.

برای نمونه، چنان چه در آشپزخانه لغاز سمت راست را اندازه‌گذاری کنیم، عرض در نیز معلوم است و دیگر احتیاجی به اندازه‌گذاری سمت چپ نیست، چون عرض آشپزخانه را نیز به حساب آورده‌ایم.

۱۲-۶ ترسیم نمای ساختمان

چنان‌چه قبلاً اشاره شد نمای ساختمان نشان دهنده شکل

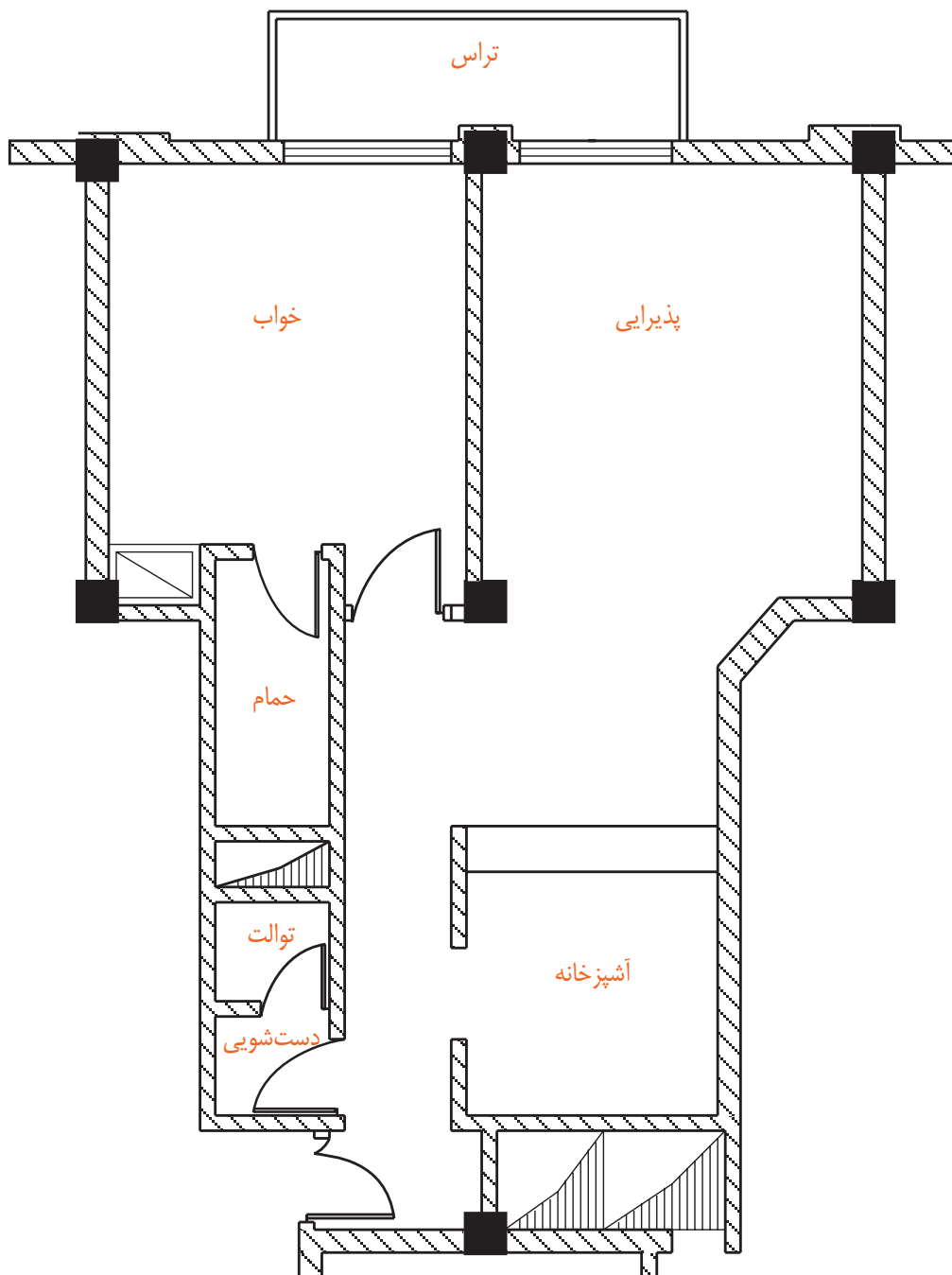
ظاهری ساختمان است.

۷-۱۲ پلان تأسیسات برقی

مشخص می‌گردد. این پلان بدون اندازه‌گذاری است و در هنگام طراحی با استفاده از مقیاس یا خط‌کش اشل اندازه واقعی آن تعیین می‌گردد (شکل ۲۰-۱۲).

این پلان که برای تهیه نقشه‌های تأسیساتی (برق، آب و فاضلاب و نظایر آن) آماده می‌گردد دارای مقیاس $\frac{1}{50}$ است.

در این پلان‌ها فقط دیوارها، پنجره‌ها و جهت باز شدن درها

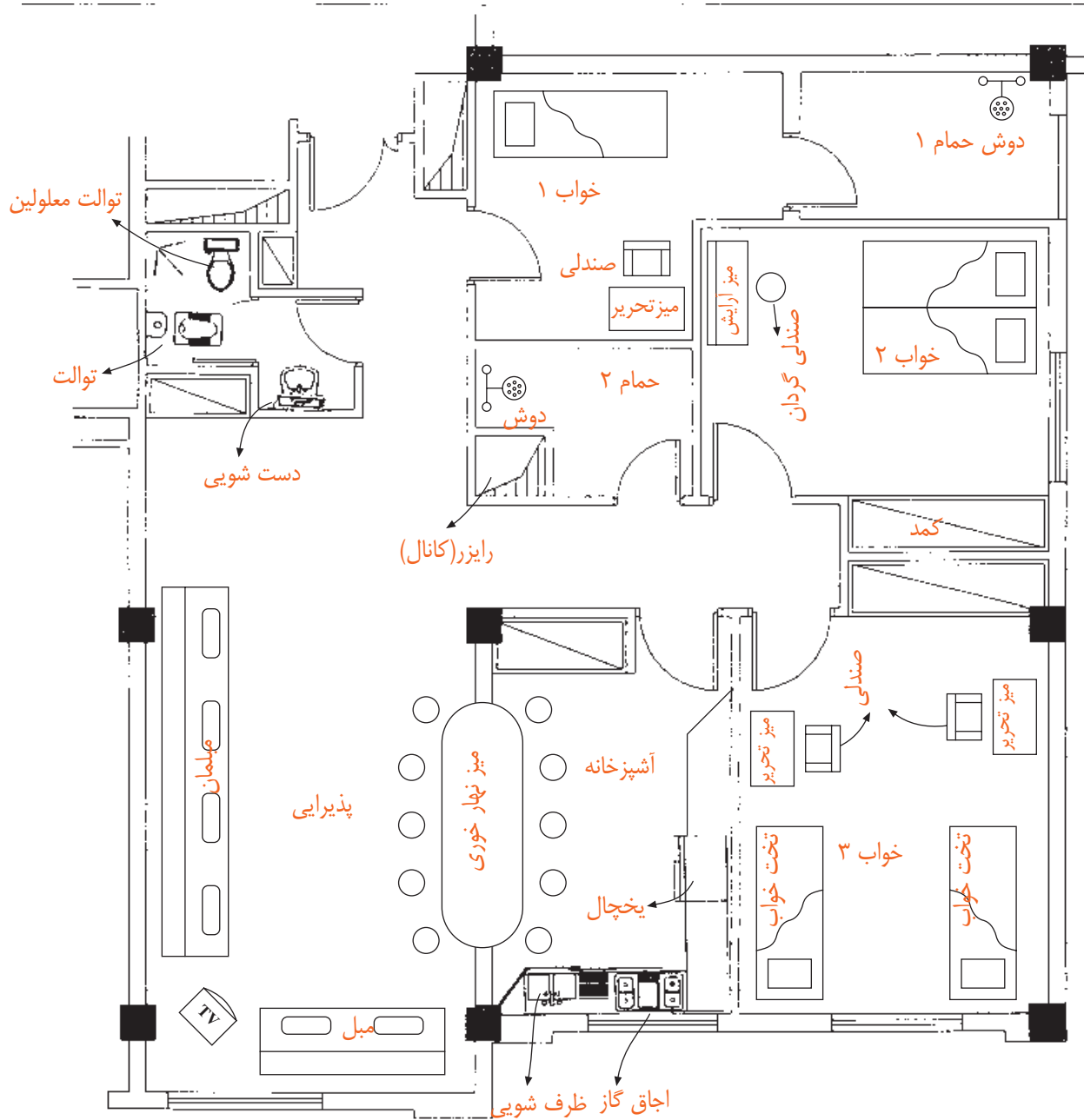


شکل ۲۰-۱۲. پلان تأسیساتی یک آپارتمان مسکونی

۸-۱۲ پلان تجهیزات (چیدمان تجهیزات)

در آن مکان مبلمان، دکوراسیون، قفسه‌های آشپزخانه، میز ناهارخوری، محل سینک ظرف‌شویی، یخچال، ماشین لباس‌شویی و وسایل دیگر مشخص گردد (شکل ۱۲-۲۱).

معمولاً همراه با پلان تأسیساتی، مهندسی معمار پلان تجهیزات ساختمان را نیز آماده می‌کند؛ به گونه‌ای که



شکل ۱۲-۲۱- پلان چیدمان تجهیزات یک آپارتمان مسکونی

۹-۱۲ جدول نقشه‌های ساختمانی

پیشنهاد شده است.

قسمت بالایی جدول که به صورت ناتمام کشیده شده است مربوط به کنترل و ثبت تغییرهایی است که ضمن اجرا پیش می‌آید که در آن صورت تغییر انجام یافته، شرح آن، تاریخ و امضای مهندس ناظر برای هر تغییر در محل مربوطه درج می‌شود. بنابراین به ازای هر تغییر یک ردیف به جدول اضافه می‌شود.

جدول مشخصات نقشه در واقع شناسنامه نقشه‌هاست و در آن اطلاعاتی از قبیل عنوان پروژه، نام کارفرما، عنوان مهندس مشاور، مقیاس نقشه واحد مورد استفاده در اندازه‌گذاری نقشه‌ها، شماره بلوک ساختمانی، نوع و شماره نقشه، مراحل طراحی، ترسیم و کنترل ذکر می‌گردد. در شکل ۲۲-۱۲ یک جدول نمونه برای استفاده در تمرین‌های کلاسی

شماره	شرح	تاریخ	امضاء	تاریخ	امضاء
REV.	DESCRIPTION	CONTROL	CHECKED	APPROVED	APPROVED
کارفرما:		CLIENT			
عنوان پروژه:		PROJECT TITLE			
مشاور:					
عنوان نقشه:		DRAWING TITLE			
شماره نقشه:		DRAWING NO			
مقیاس	SCALE	رشته	FILED		
تاریخ	DATE	امضاء	SIGN.	تاریخ	DATE
طراح	DESIGNED BY	ترسیم‌کننده	DRAWN BY	کنترل‌کننده	CHECKED BY
تصویب‌کننده	APPROVED BY				
شماره پروژه	T PROJ NO				
محل					

شکل ۲۲-۱۲. جدول نمونه نقشه‌های ساختمانی

پلان یک طبقه از منزل مسکونی خود یا یک طبقه از ساختمان اداری هنرستان را با نظر هنرآموز خود، با مقیاس

$\frac{1}{50}$ یا $\frac{1}{100}$ به صورت دستی ترسیم و اندازه‌گذاری کنید.