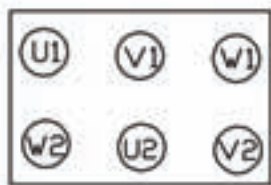
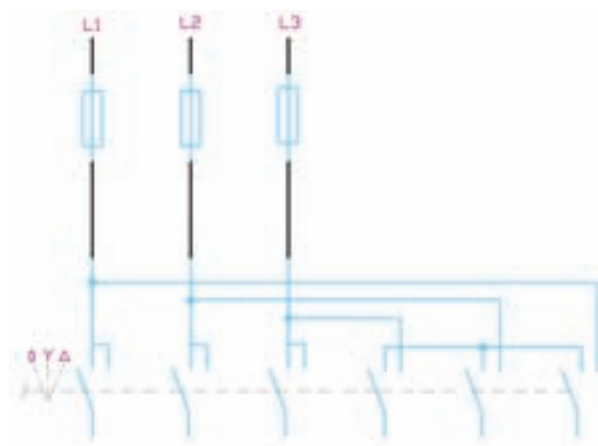


۵- اگر هنجویی ضمن راه اندازی موتور با کلید ستاره- مثلث، ترمینال‌های موتور را از قبل به صورت ستاره اتصال دهد، چه خطری در آزمایش این مدار حین رفتن به حالت مثلث پیش خواهد آمد؟



۶- اگر در شکل ۳-۷ کلید نشان داده شده بخواند اتصال ستاره-مثلث را ایجاد نماید سیم‌های زیر کلید چگونه باید به ترمینال‌های موتور اتصال یابند.



شکل ۳-۷

## گزارش کار عملی ۳



نام کار عملی: راه اندازی موتور الکتریکی سه فاز به صورت ستاره-مثلث با کلیدزبانه ای تاریخ انجام کار عملی: ۱۳/ /

شرح کار:

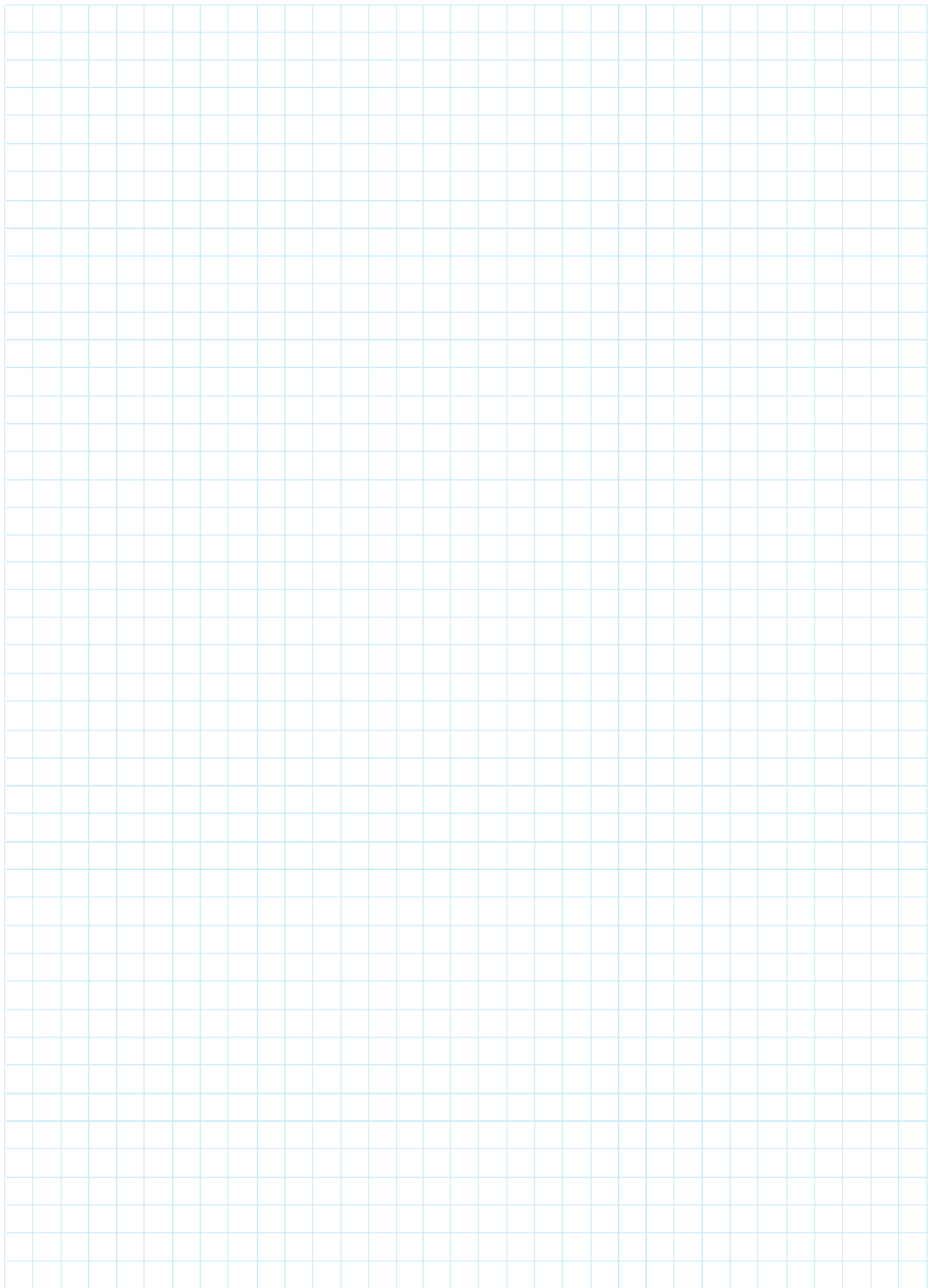
عیوب احتمالی در کار:

لیست وسایل مورد نیاز:

ردیف	نام وسیله	مشخصات فنی	تعداد/مقدار	ردیف	نام وسیله	مشخصات فنی	تعداد / مقدار
۱				۵			
۲				۶			
۳				۷			
۴				۸			

لیست ابزار مورد نیاز:

ردیف	نام ابزار	ردیف	نام ابزار	ردیف	نام ابزار
۱		۴		۷	
۲		۵		۸	
۳		۶		۹	



نقشه‌ی کار عملی

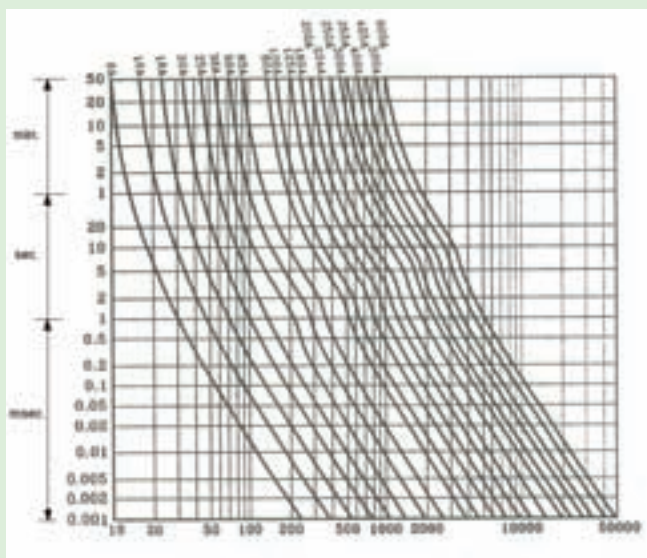
**عیب یابی:** در آزمایش مدار ستاره مثلث در حالت ستاره گردش موتور عادی است اما زمانی که موتور به حالت مثلث می‌رود کار موتور با سر و صدا همراه است به نظر شما چه اشتباهی در بستن مدار ستاره مثلث رخ داده است و چگونه عیب مورد نظر برطرف می‌شود؟



**بیشتر بدانیم**

### انتخاب فیوز

می‌خواهیم روش پیدا کردن فیوز مناسب راه اندازی موتور را از نمودار شکل ۸-۳ نشان دهیم. در این نمودار محور افقی، جریان مورد انتظار و محور عمودی، زمان قطع فیوز است که از میلی ثانیه تا ثانیه و در بالا بر حسب دقیقه نشان داده شده است. با توجه به این جریان و زمان قطع منحنی‌ای برای هر فیوز رسم شده است.



شکل ۸-۳

روش به دست آوردن فیوز از روی منحنی چنین است:

اگر جریان نامی موتور را داشته باشیم یا این جریان را از توان موتور به دست آوریم با توجه به نوع موتور که جریان راه اندازی آن عددی بین ۴ تا ۷ برابر جریان نامی خواهد بود جریان راه اندازی را به دست می‌آوریم این جریان فقط ۲ تا ۵ ثانیه ابتدای راه اندازی وجود دارد و با توجه به جریان راه اندازی فیوزی را انتخاب می‌کنیم و از روی منحنی زمان قطع این فیوز را به دست می‌آوریم زمان قطع به دست آمده باید از زمان راه اندازی مورد نظر بیشتر باشد اگر زمان قطع کم‌تر از زمان راه اندازی بود فیوزی با یک رنج بالاتر را انتخاب می‌کنیم و مرحله بالا را دوباره تکرار می‌کنیم تا زمان قطع به دست آمده از زمان راه اندازی مورد نظر بیشتر باشد.



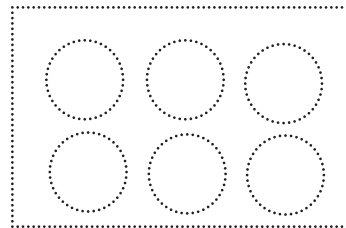
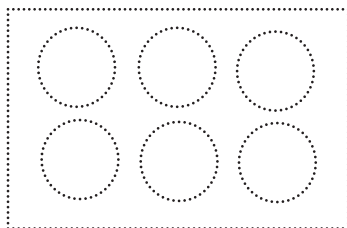
## پرسش‌های کار عملی ۴

- ۱- سرعت میدان گردان موتورهای چندفازه با فرکانس جریان ..... نسبت مستقیم و با تعداد جفت قطب‌های سیم بندی نسبت ..... دارد. فرمول آن به صورت 
$$= \frac{\times}{\quad}$$
 که ..... تعداد دور موتور بر حسب ..... و  $f$  بر حسب ..... و تعداد جفت قطب سیم‌بندی را با ..... نشان می‌دهند.
- ۲- با توجه به فرمول سرعت میدان گردان و فرکانس شبکه برق ایران  $50\text{ Hz}$  است ضمناً فقط جفت قطب‌های ۱ و ۲ و ۳ و ۴ و ..... را داریم. جدولی در زیر ساخته شده که سرعت موتورها را در شبکه برق ایران نشان می‌دهد، آنرا تکمیل کنید.

با توجه به جدول حداکثر سرعت ممکن برای موتورهای سه فاز در شبکه  $50\text{ Hz}$  چقدر خواهد بود؟.....

تعداد قطب = P	سرعت سنکرون $n_s$
۱	
۲	
۳	
۴	

- ۳- موتورهایی که به ازای هر سرعت یک سیم‌پیچ با تعداد قطب‌های مشخص در محیط استاتور قرار داده باشند و سیم‌پیچ سرهایی جداگانه روی تخته کلم داشته باشد را موتور چند سرعتی ..... گویند. در شکل ۳-۹ تخته کلم این موتور نشان داده شده است در سرعت کم و زیاد اتصالات آن را به همراه برق رسانی و حروف گذاری تکمیل نمایید.

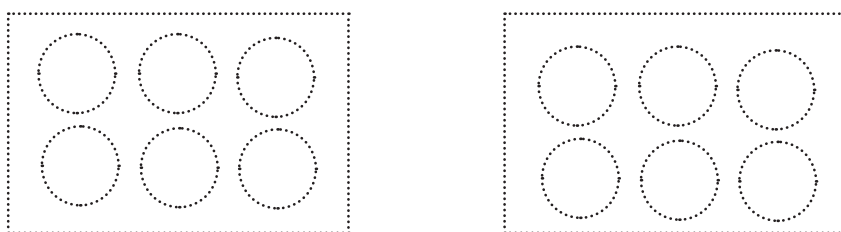


شکل ۳-۹

۴- در موتور دالاندر هم به روش ..... تغییر سرعت را ایجاد می کنند که برای تعداد قطب های بیش تر اتصال سیم پیچ های استاتور به صورت ..... و برای تعداد قطب کم تر سیم پیچ های استاتور به صورت ستاره خواهد بود بنابراین ..... مربوط به اتصال مثلث و ..... مربوط به اتصال ستاره دو بل می باشد.

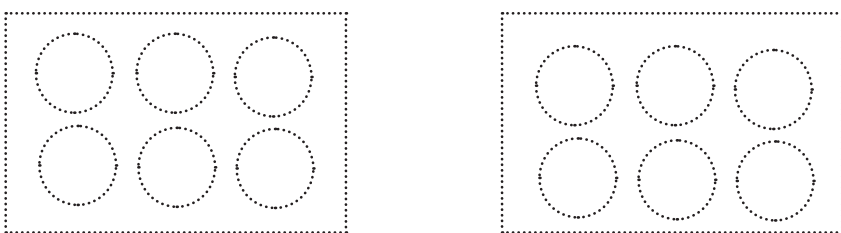
۵- نسبت سرعت ها در موتورهای دالاندر ..... است یعنی موتورهای سه فاز دالاندر (۸ و ۴ قطب) و یا (۱۲ و ۶ قطب) که در فرکانس ۵۰ هرتز کار می کنند سرعت های ..... و ..... هستند.

۶- اتصال موتور سه فاز دالاندر را در استانداردهای جدید برای سرعت های تند و کند در دو شکل مجزا با حروف گذاری و برق رسانی رسم کنید.



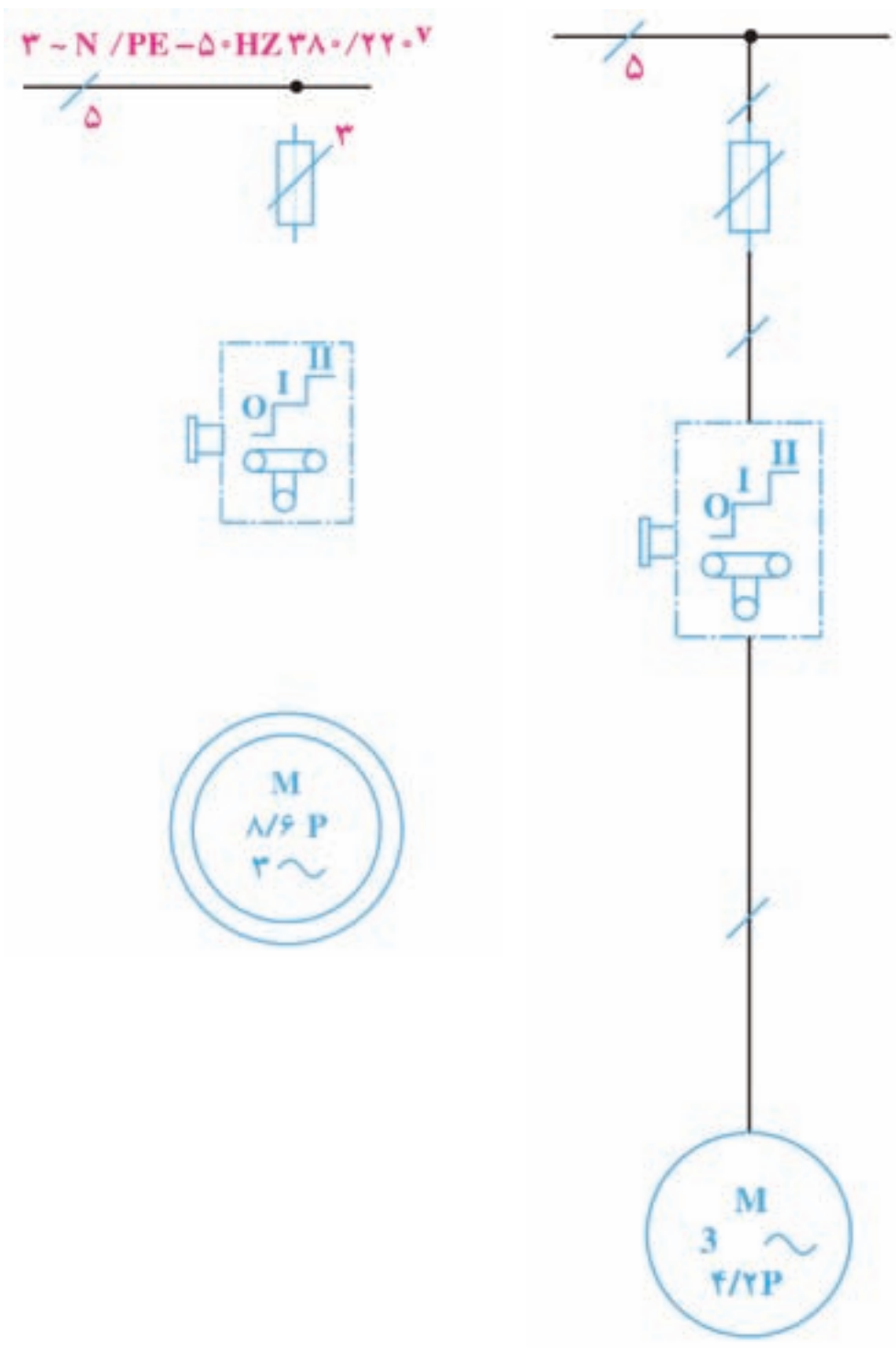
شکل ۱۰-۳

۷- اتصال موتور سه فاز دالاندر را در استانداردهای قدیم برای سرعت های تند و کند در دو شکل مجزا با حروف گذاری و برق رسانی رسم کنید.



شکل ۱۱-۳

۸- نقشه‌های شکل ۳-۱۲ را تکمیل کنید.



شکل ۳-۱۲

## گزارش کار عملی ۴



نام کار عملی: راه اندازی موتور الکتریکی سه فاز دو سر عته دالاندر با کلید زبانه ای تاریخ انجام کار عملی: / / ۱۳

شرح کار:

عیوب احتمالی در کار:

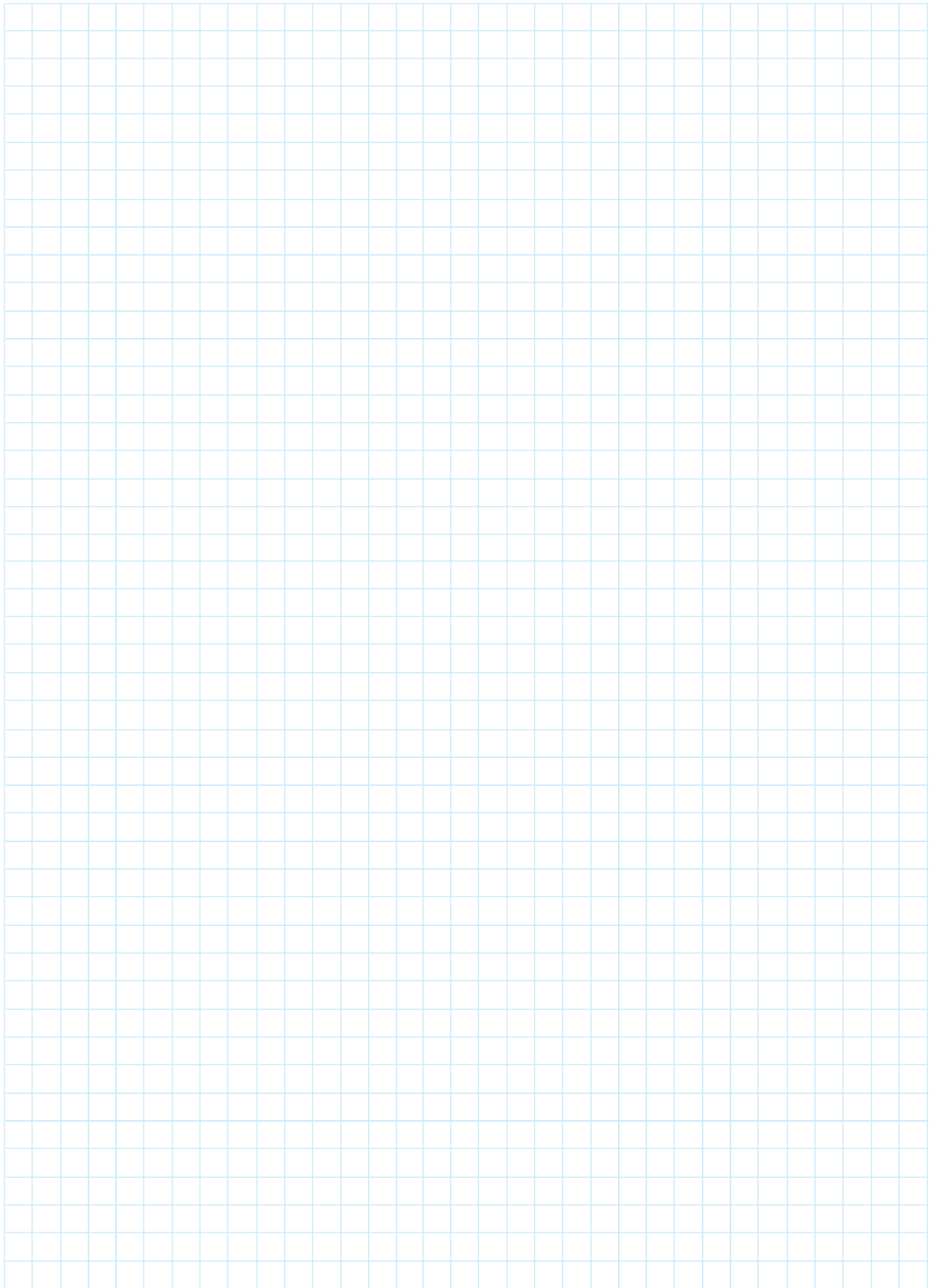
لیست وسایل مورد نیاز:

ردیف	نام وسیله	مشخصات فنی	تعداد/مقدار	ردیف	نام وسیله	مشخصات فنی	تعداد / مقدار
۱				۵			
۲				۶			
۳				۷			
۴				۸			

لیست ابزار مورد نیاز:

ردیف	نام ابزار	ردیف	نام ابزار	ردیف	نام ابزار
۱		۴		۷	
۲		۵		۸	
۳		۶		۹	

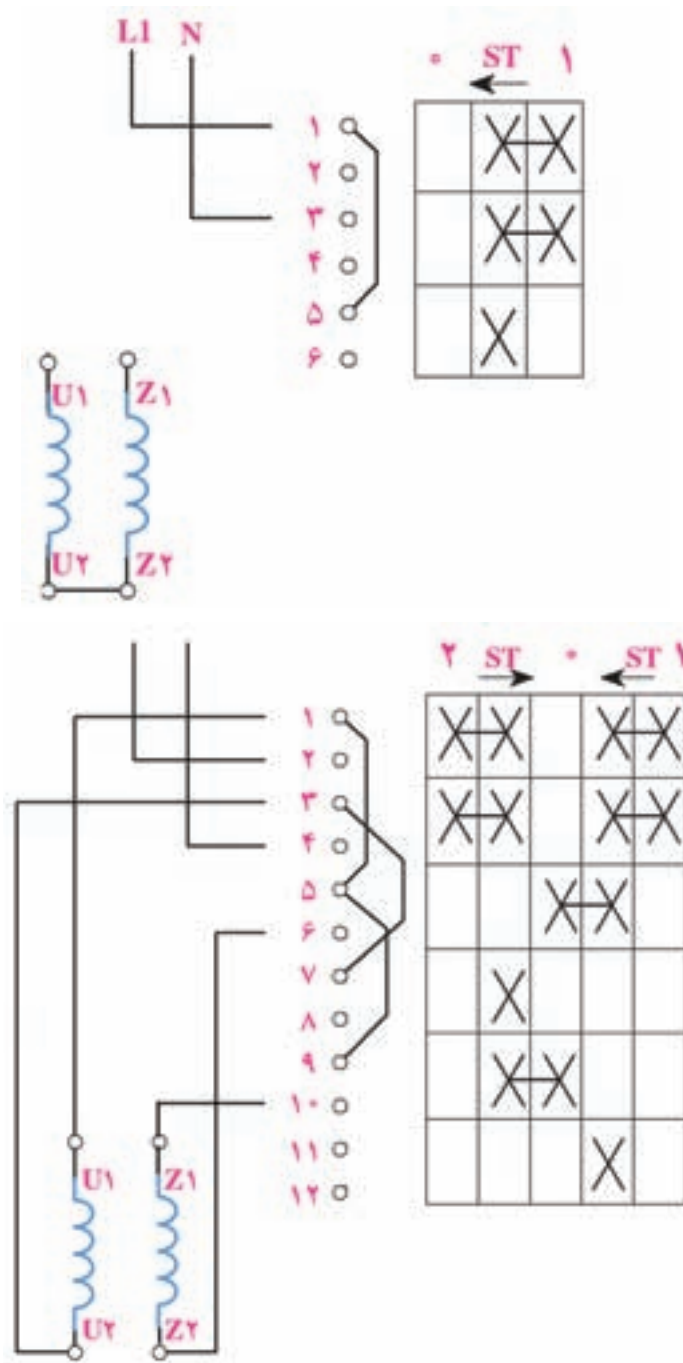




نقشه‌ی کار عملی

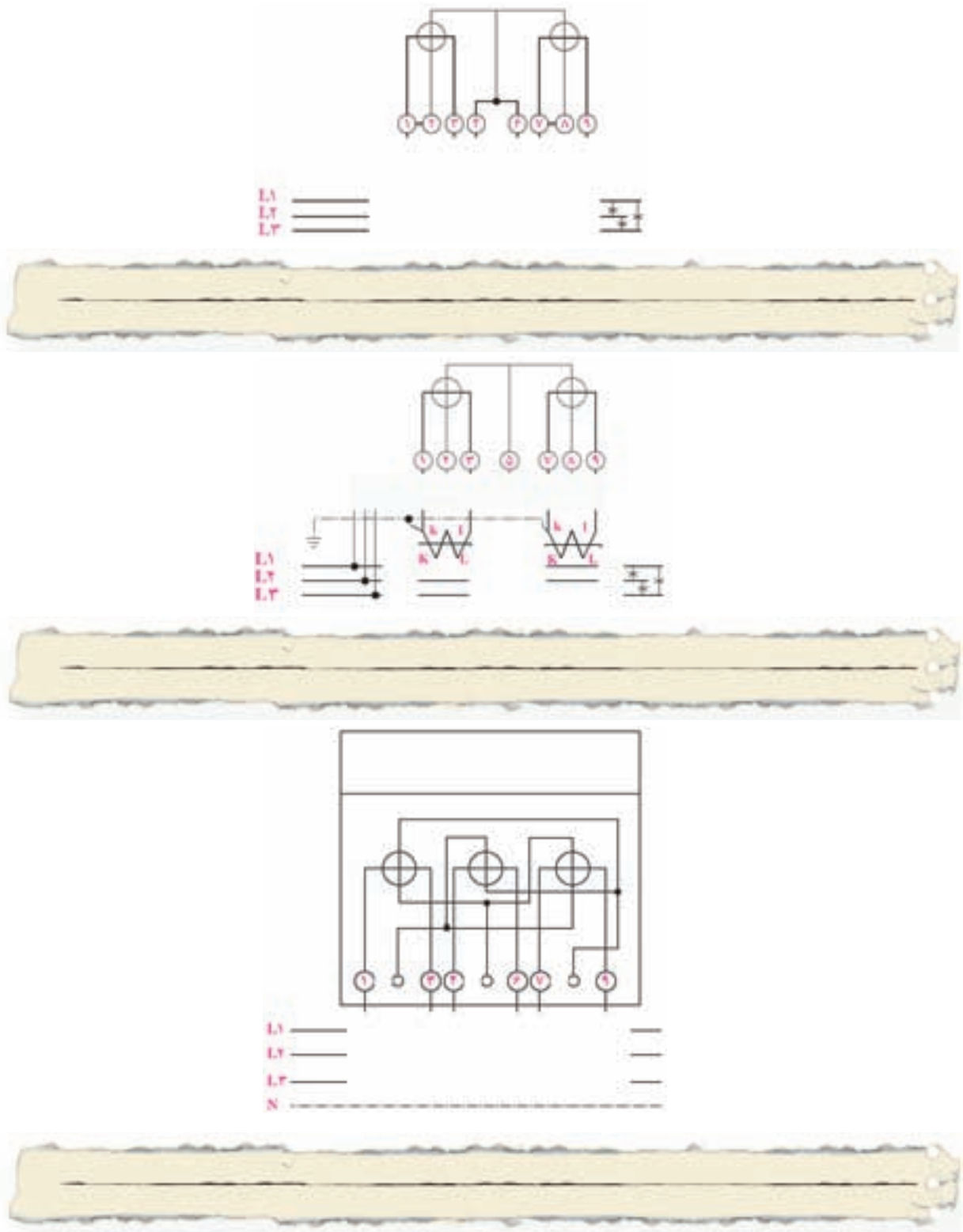


۱- موتورهای تکفاز از .....سیم پیچی تشکیل شده است که با هم حدود .....درجه اختلاف فاز دارند برای راه اندازی آنها ابتدا هر دو سیم پیچ در مدار قرار می گیرد و پس از آن که سرعت موتور به .....سرعت نامی رسید سیم پیچ .....از مدار خارج می شود.  
 ۲-نقشه های مربوط به کلیدهای زبانه ای را در شکل ۱۳-۳ تکمیل کنید.



شکل ۱۳-۳

۳- نقشه‌ی مربوط به کنتور سه فاز سه سیمه را در شکل ۳-۱۴ تکمیل کنید و نام هر مدار را در زیر آن بنویسید.



شکل ۳-۱۴



تاریخ انجام کار عملی: / / ۱۳

نام کار عملی: راه اندازی موتور تک فاز آسنکرون با کلید زبانه ای

شرح کار:

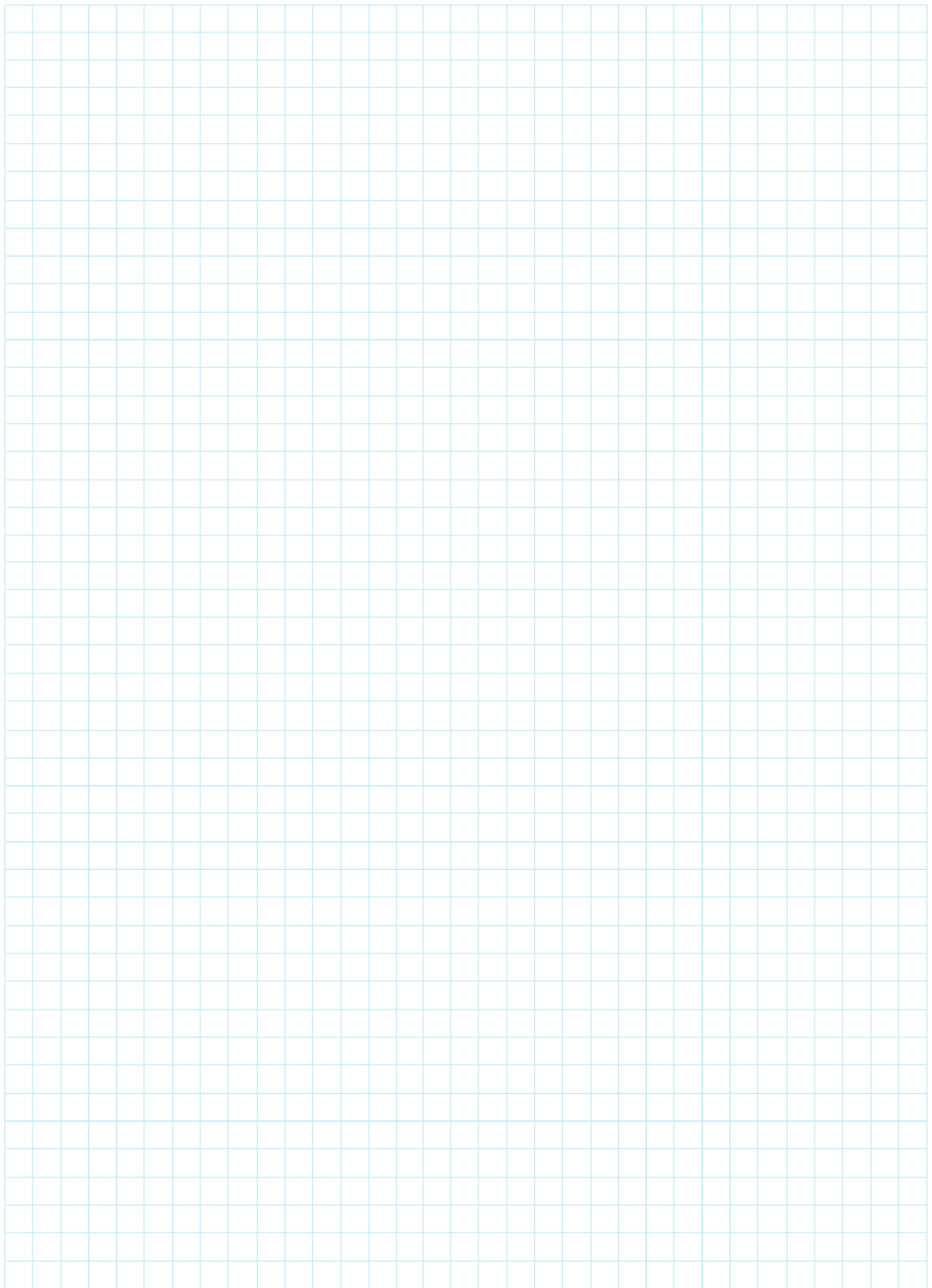
عیوب احتمالی در کار:

لیست وسایل مورد نیاز:

ردیف	نام وسیله	مشخصات فنی	تعداد/مقدار	ردیف	نام وسیله	مشخصات فنی	تعداد / مقدار
۱				۵			
۲				۶			
۳				۷			
۴				۸			

لیست ابزار مورد نیاز:

ردیف	نام ابزار	ردیف	نام ابزار	ردیف	نام ابزار
۱		۴		۷	
۲		۵		۸	
۳		۶		۹	

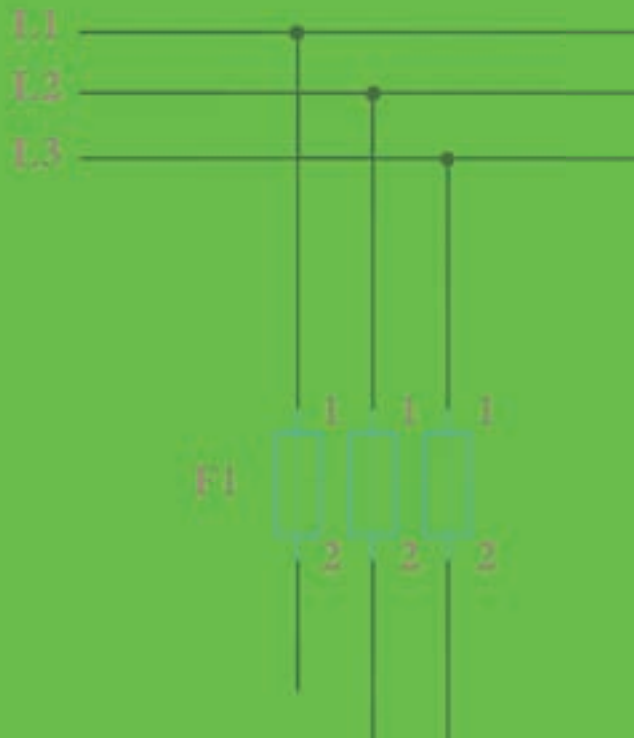
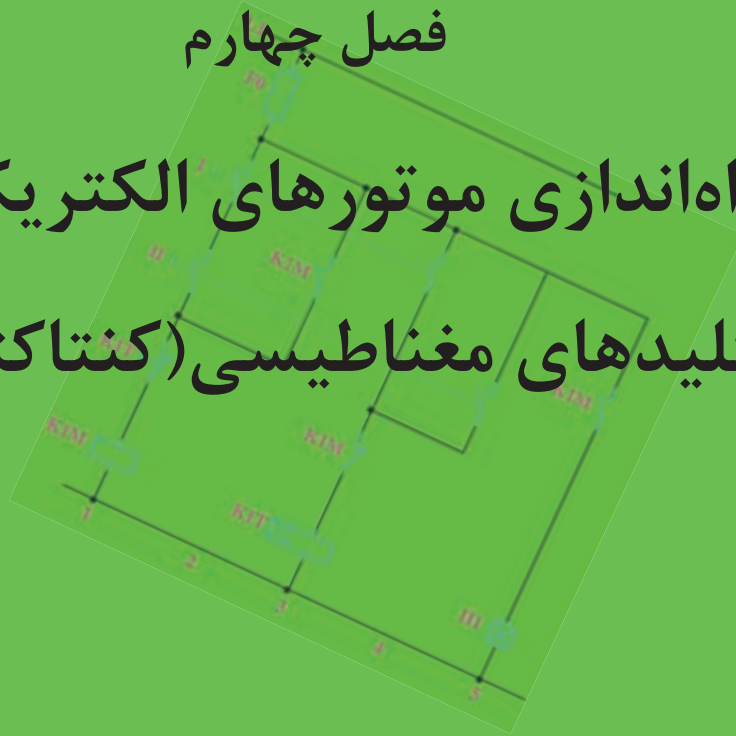


نقشه‌ی کار عملی



## فصل چهارم

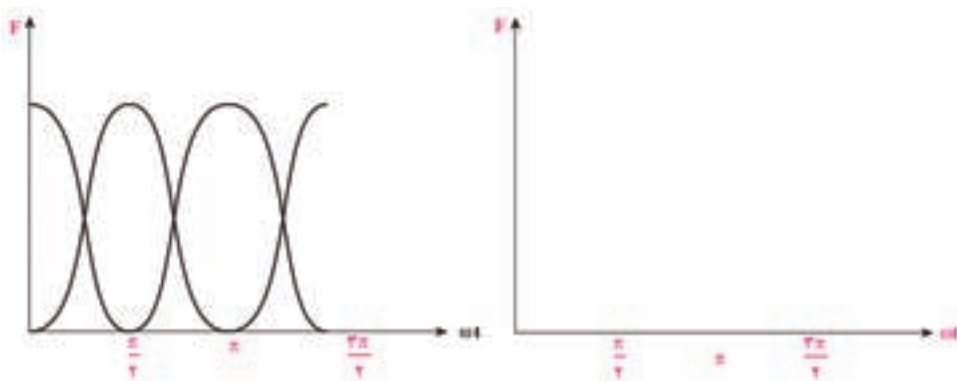
# راه‌اندازی موتورهای الکتریکی با کلیدهای مغناطیسی (کنتاکتور)





- ۱- کنتاکتور مانند اکثر رله‌ها با استفاده از خاصیت ..... کار می‌کند. و یک مدار با جریان و ولتاژ بالاتر به نام ..... را توسط مدار یک مدار با جریان و ولتاژ پایین‌تر به نام مدار ..... کنترل می‌کند.
- ۲- مزایای کنتاکتور نسبت به کلید دستی را فهرست نمایید؟

- ۳- طرز کار کنتاکتور AC در زیر بیان شده است جاهای خالی را پر کنید.
- در کنتاکتور AC برای جلوگیری از لرزش حاصل از ..... از یک ..... استفاده می‌شود.
  - نیروی کششی مغناطیسی متناسب با ..... جریان عبوری و در نتیجه متناسب با ..... است.
  - اگر رابطه جریان لحظه‌ای به صورت ..... باشد، مقدار نیروی کششی مغناطیسی برابر ..... خواهد شد.
  - یعنی فرکانس نیروی کششی ..... برابر فرکانس شبکه خواهد شد و مقدار نیروی کششی ..... خواهد بود.
  - نوسانات حاصل را می‌توان به وسیله‌ی یک حلقه بسته که در سطح قطب جاسازی می‌شود به حدود ..... تا ..... کاهش داد.
  - به این ترتیب لرزش از بین خواهد رفت. عمل حلقه مانند سیم پیچ ..... که در حالت ..... قرار گرفته است.
  - فوران فرعی حاصل از حلقه با فوران اصلی ..... دارد یعنی زمانی که نیروی کشش فوران اصلی صفر است نیروی کششی فوران فرعی ..... خواهد بود.
- ۴- دو نیرو در شکل ۴-۱ رسم شده، حاصل جمع دو نیرو را در سمت راست آن ترسیم کنید. این نیروی کششی که به هسته متحرک اثر می‌کند در هر لحظه باید از نیروی مقاومت ..... بیش‌تر باشد.



شکل ۴-۱



## ۵- ساختمان ظاهری کنتاکتور:

شامل کنتاکت‌های..... و..... و ترمینال‌های .... می‌باشد.

الف) کنتاکت‌های قدرت: سه ورودی و سه خروجی را ایجاد می‌کنند و مانند یک کلید سه فاز برق را به موتور (مصرف کننده) می‌رسانند شماره ترمینال‌ها برای هر کنتاکت قدرت با شماره (... و....) (..... و.....) مشخص می‌شود.

ب) کنتاکت‌های کمکی که در مدار فرمان استفاده می‌شود و در قالب سیم‌کشی آن‌ها می‌توان تنوع طراحی در مدارات را ایجاد نمود ترمینال‌های هر کنتاکت با دو رقم مشخص می‌شوند رقم اول (دهگان) ردیف کنتاکت را مشخص می‌کند و رقم دوم (یکان) باز یا بسته بودن آن را یعنی عدد .... و... برای باز بودن کنتاکت و عدد ..... و..... برای بسته بودن آن هر دو پایه یک کنتاکت را می‌سازد مانند کنتاکت‌های (۱۳ و ۱۴) یا (۲۳ و ۲۴) و... کنتاکت‌های بسته (۱۲ و ۱۱) یا (۲۲ و ۲۱) و... ج) تغذیه: تغذیه بوبین کنتاکتور می‌باشد که با حروف..... و..... مشخص می‌شود و معمولا با ولتاژ ۲۲۰V یا ۲۴۷V کار می‌کند با برق دادن به بوبین کنتاکت‌های فرمان و قدرت کنتاکتور عمل کرده از حالت باز به بسته و یا به عکس تغییر حالت می‌دهند.

۶- در شکل ۲-۴ یک کنتاکتور با ترمینال‌های آن مشخص شده ترمینال‌های آن را با توجه به مطالب بالا مشخص کنید.



شکل ۲-۴

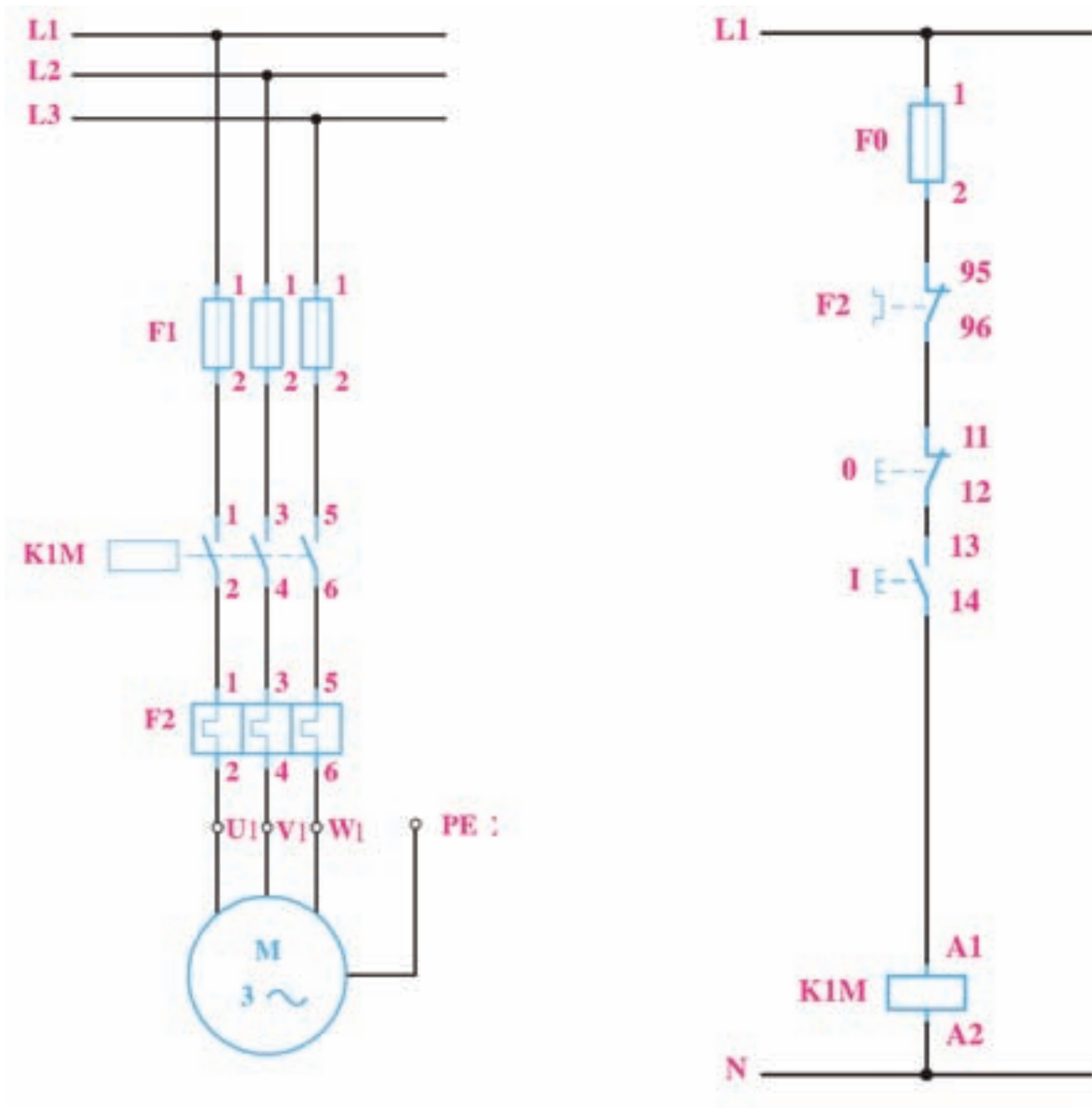
## ۷- معرفی رله اضافه بار (بی متال):

همان‌گونه که فیوز برای جلوگیری از..... در مدار استفاده می‌شود بی متال نیز برای جلوگیری از..... در مدارهای راه‌اندازی استفاده می‌شود. بعد از کنتاکتور ترمینال‌های قدرت بی متال برق دار شده و جریان خروجی از بی متال برق را به موتور می‌رسانند علاوه بر این بی متال کنتاکت‌های فرمان نیز دارد که در مدار فرمان بعد از فیوز مدار فرمان قرار می‌گیرند شماره این ترمینال‌ها در مدار فرمان..... و..... می‌باشد.



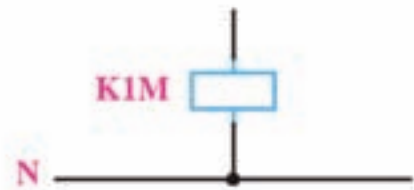
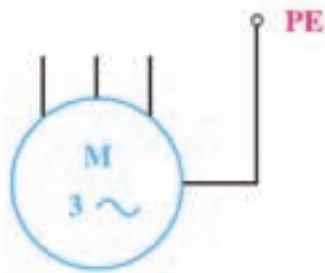
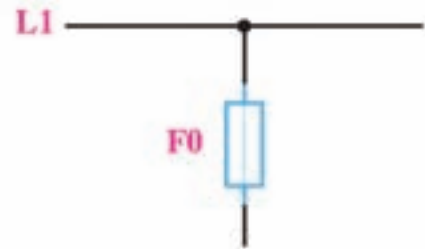
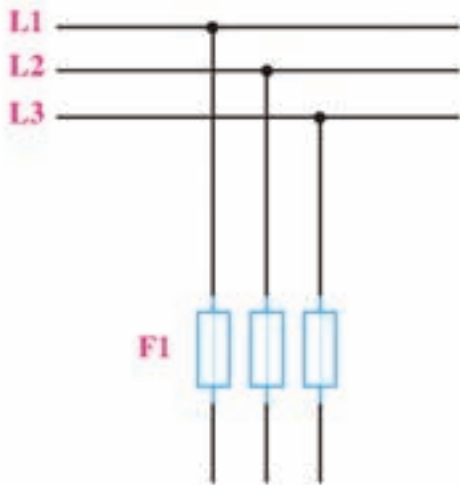
شکل ۳-۴

۸- نام و طرز کار مدار شکل ۴-۴ را بنویسید.



شکل ۴-۴

۹- نقشه‌های مربوط به راه‌اندازی موتور الکتریکی سه فاز به صورت دائم را تکمیل کنید.



شکل ۴-۵



## گزارش کار عملی ۱

نام کار عملی: راه اندازی موتور الکتریکی سه فاز به صورت دائم کار  
شرح کار:

تاریخ انجام کار عملی: / / ۱۳

Blank lined area for writing the introduction or purpose of the experiment.

طرز کار مدار را بنویسید:

Blank lined area for writing the circuit diagram or procedure.

عیوب احتمالی در کار:

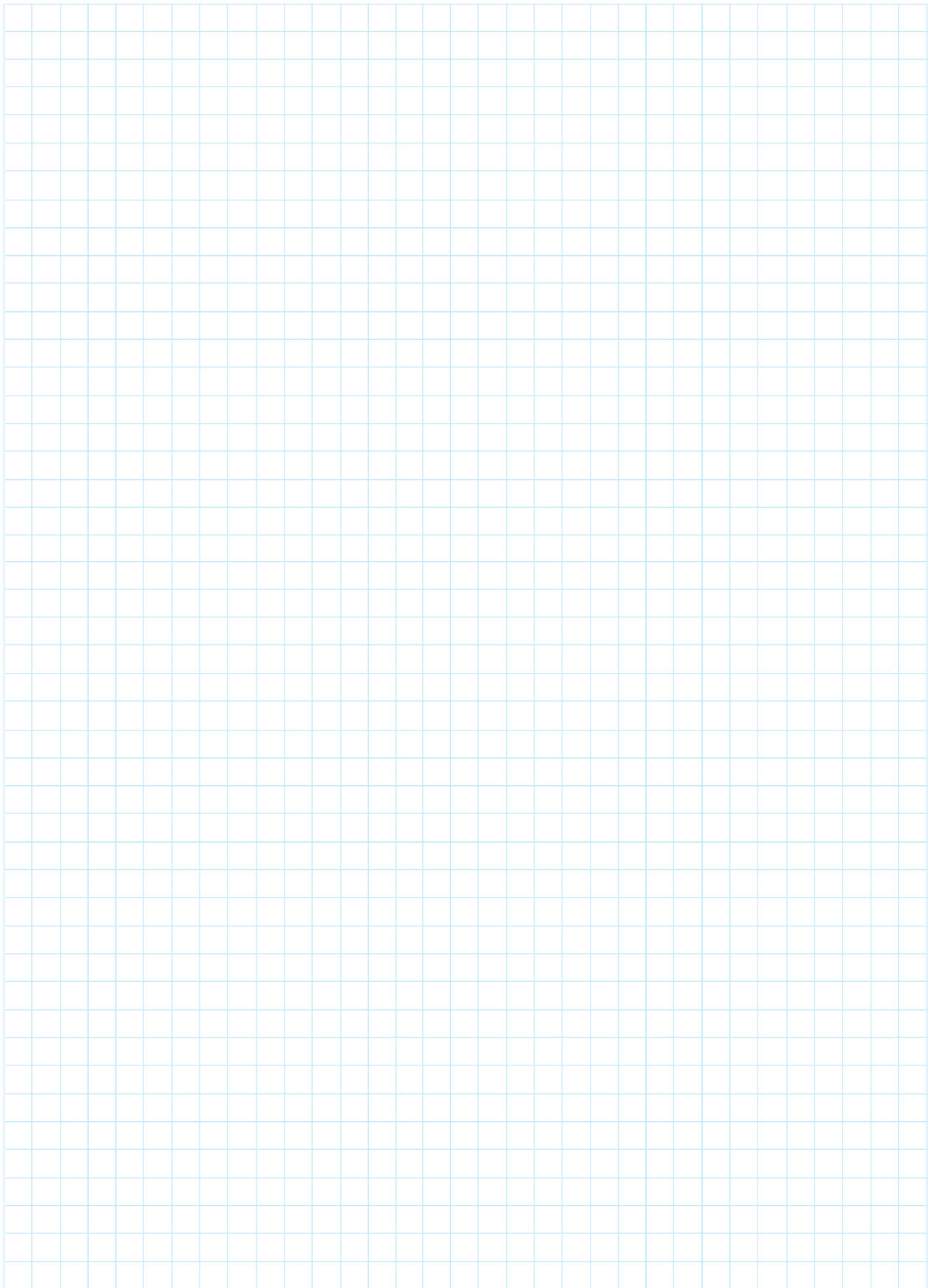
Blank lined area for listing potential errors or safety precautions.

لیست وسایل مورد نیاز:

ردیف	نام وسیله	مشخصات فنی	تعداد/مقدار	ردیف	نام وسیله	مشخصات فنی	تعداد / مقدار
۱				۵			
۲				۶			
۳				۷			
۴				۸			

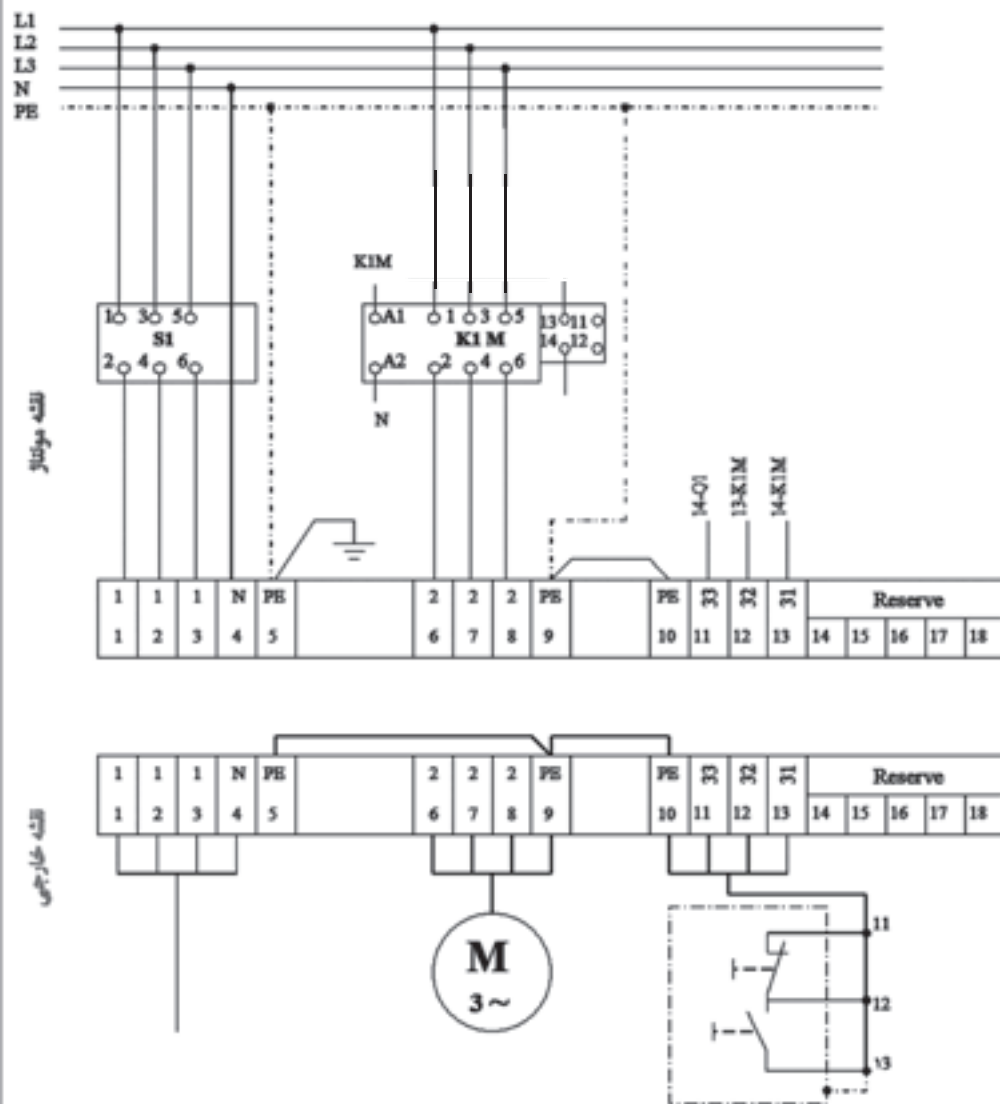
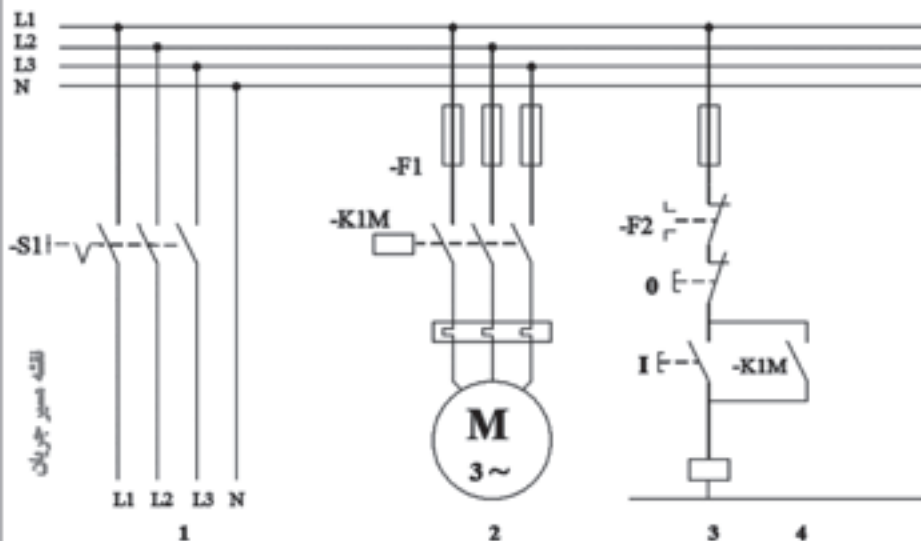
لیست ابزار مورد نیاز:

ردیف	نام ابزار	ردیف	نام ابزار	ردیف	نام ابزار
۱		۴		۷	
۲		۵		۸	
۳		۶		۹	



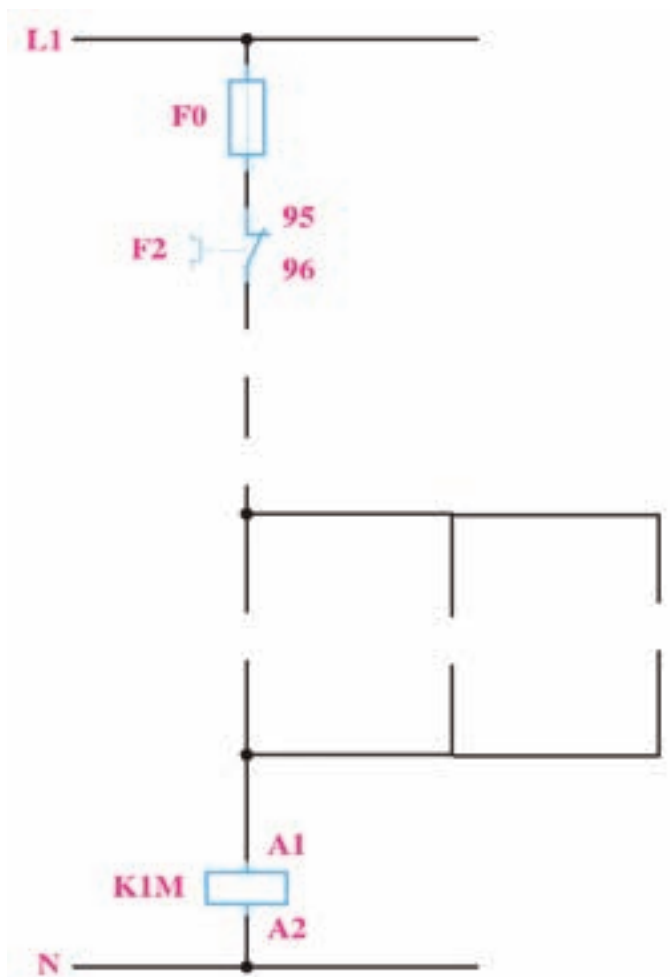
نقشه‌ی کار عملی

۱۰- راه اندازی موتور سه فاز  
 از یک محل داریم:  
 الف - قبل از بستن مدار نقشه  
 مونتاژ را تکمیل کنید.  
 ب - طرز کار مدار را بنویسید.

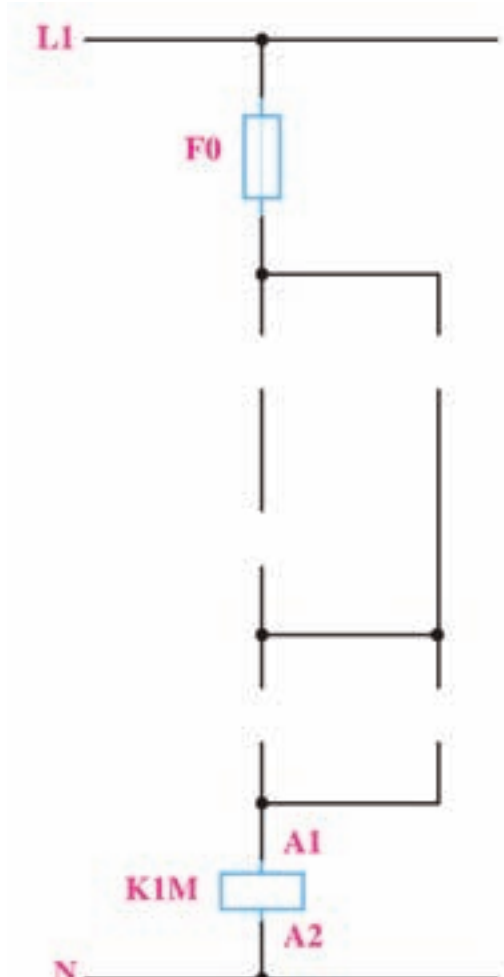


شکل ۴-۶

۱۱- نقشه‌های مربوط به مدار راه‌اندازی فقط با دو دست (پرس) و راه‌اندازی از دو محل را تکمیل کنید



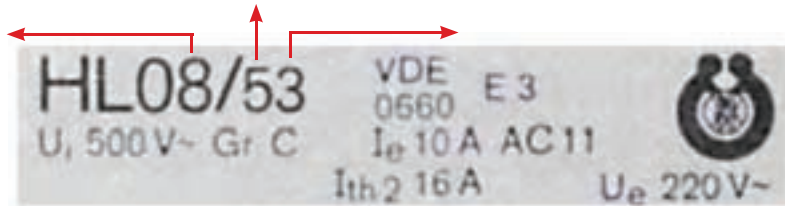
شکل ۴-۸



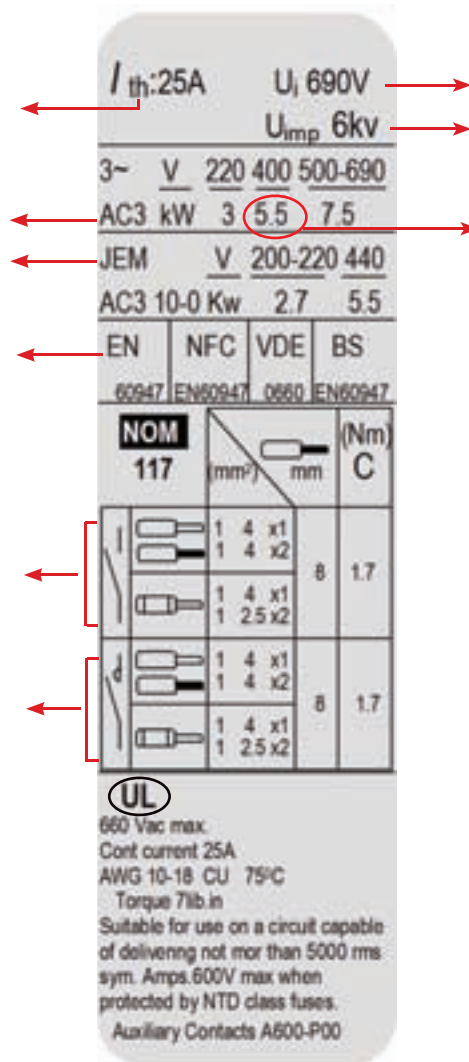
شکل ۴-۷



۱- مشخصات برچسب کنتاکتورهای شکل‌های ۴-۹ و ۴-۱۰ را در کنار پیکان‌های نشان داده شده یادداشت کنید.



شکل ۴-۹



برچسب کنتاکتور LC1-D12 11

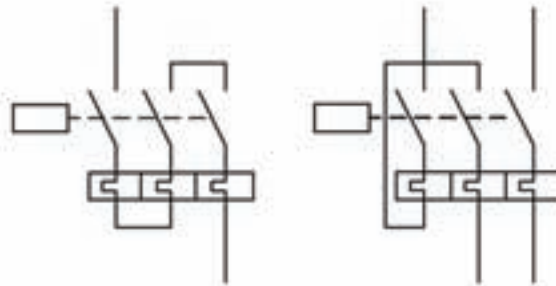
شکل ۴-۱۰



۲- شستی یا کنتاکتی که در حالت عادی..... بوده و با عمل کردن یا فشردن.....می شود را NO(Normally Open)گویند.

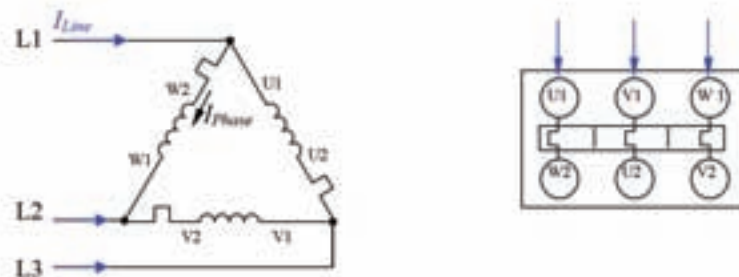
۳- شستی یا کنتاکتی که در حالت عادی..... بوده و با عمل کردن یا فشردن.....می شود را NC(Normally Close) گویند.

۴- شکل ۴-۱۱ اتصال بی متال و..... را نشان می دهند.



شکل ۴-۱۱

۵- در صورتی که بی متال در مسیر فازی قرار گیرد به جای تنظیم روی مقدار جریان نامی روی..... نامی جریان تنظیم می شود این مطلب زمانی اتفاق می افتد که موتور مطابق شکل ۴-۱۲ مثلث بسته شود چرا که جریان فاز..... جریان خط می باشد.



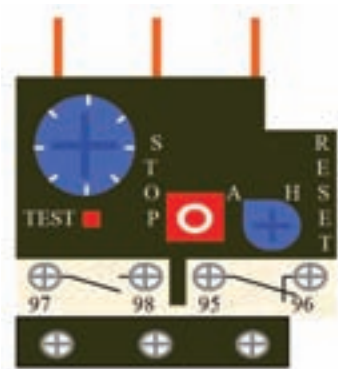
شکل ۴-۱۲

۶- برچسب بی متالی در شکل ۴-۱۳ آورده شده، چه مشخصاتی از این برچسب می توانید استخراج کنید؟

THERMAL OVERLOAD RELAY	LR1D			
	$U_i$ 660V			
	IEC 60974	VDE 0660	JEM 1356-s	BS 88
	aM	g1 -gL		
$A_{max}$	4	6	3H	10A
	$I_{th}$ 5A		$U_i$ 380V	

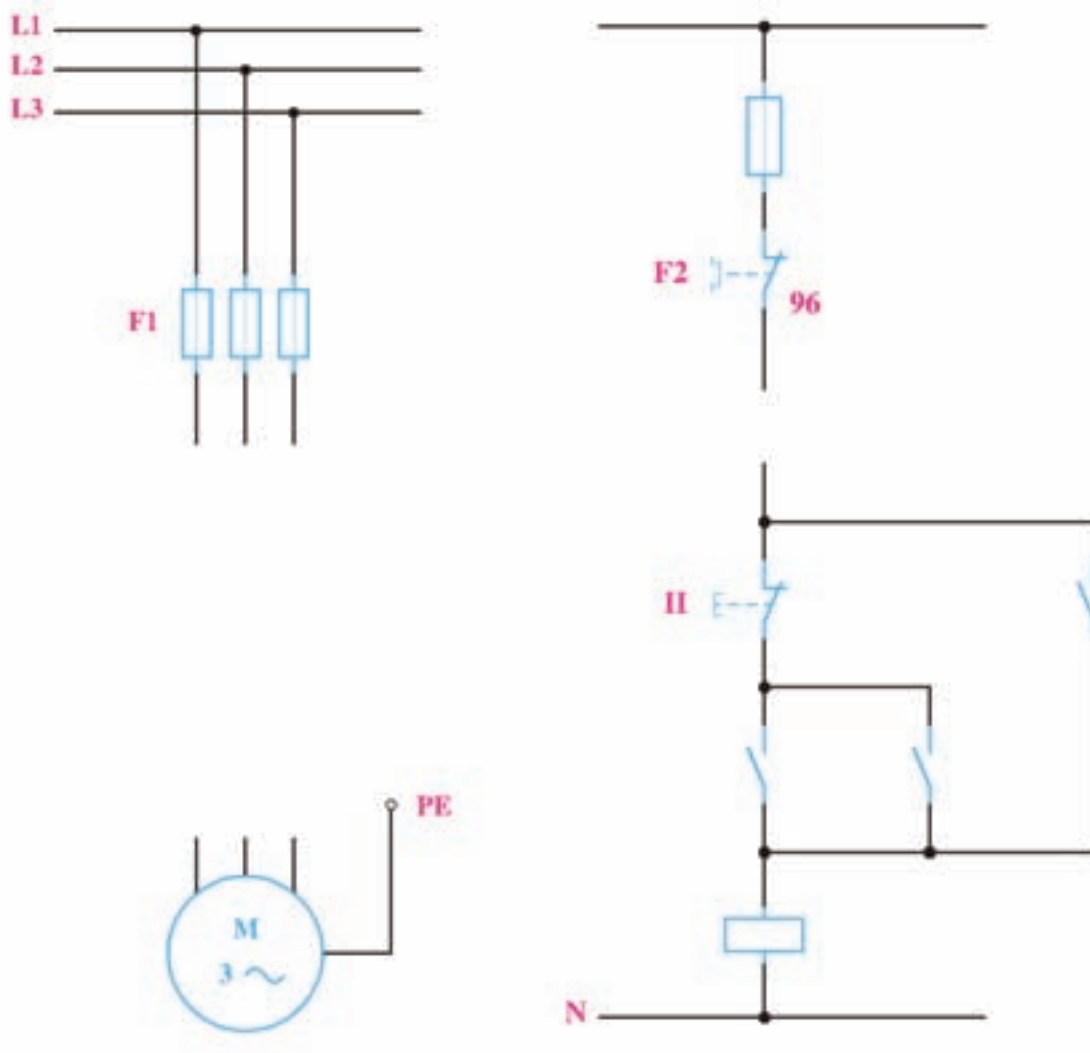
شکل ۴-۱۳

۷- در شکل ۴-۱۴ نمای روبروی یک بی متال نشان داده شده است، دکمه‌های موجود بر روی آن چه کاربردی دارند؟



شکل ۴-۱۴

۸- نقشه‌های مربوط به مدار راه‌اندازی موتور سه فاز به صورت لحظه‌ای-دایم را تکمیل کنید.



شکل ۴-۱۵



## گزارش کار عملی ۲

نام کار عملی: راه اندازی موتور سه فاز به صورت لحظه ای \_ دایم کار  
شرح کار:

تاریخ انجام کار عملی: / / ۱۳

Blank lined area for writing the purpose of the work.

طرز کار مدار را بنویسید:

Blank lined area for writing the circuit diagram.

عیوب احتمالی در کار:

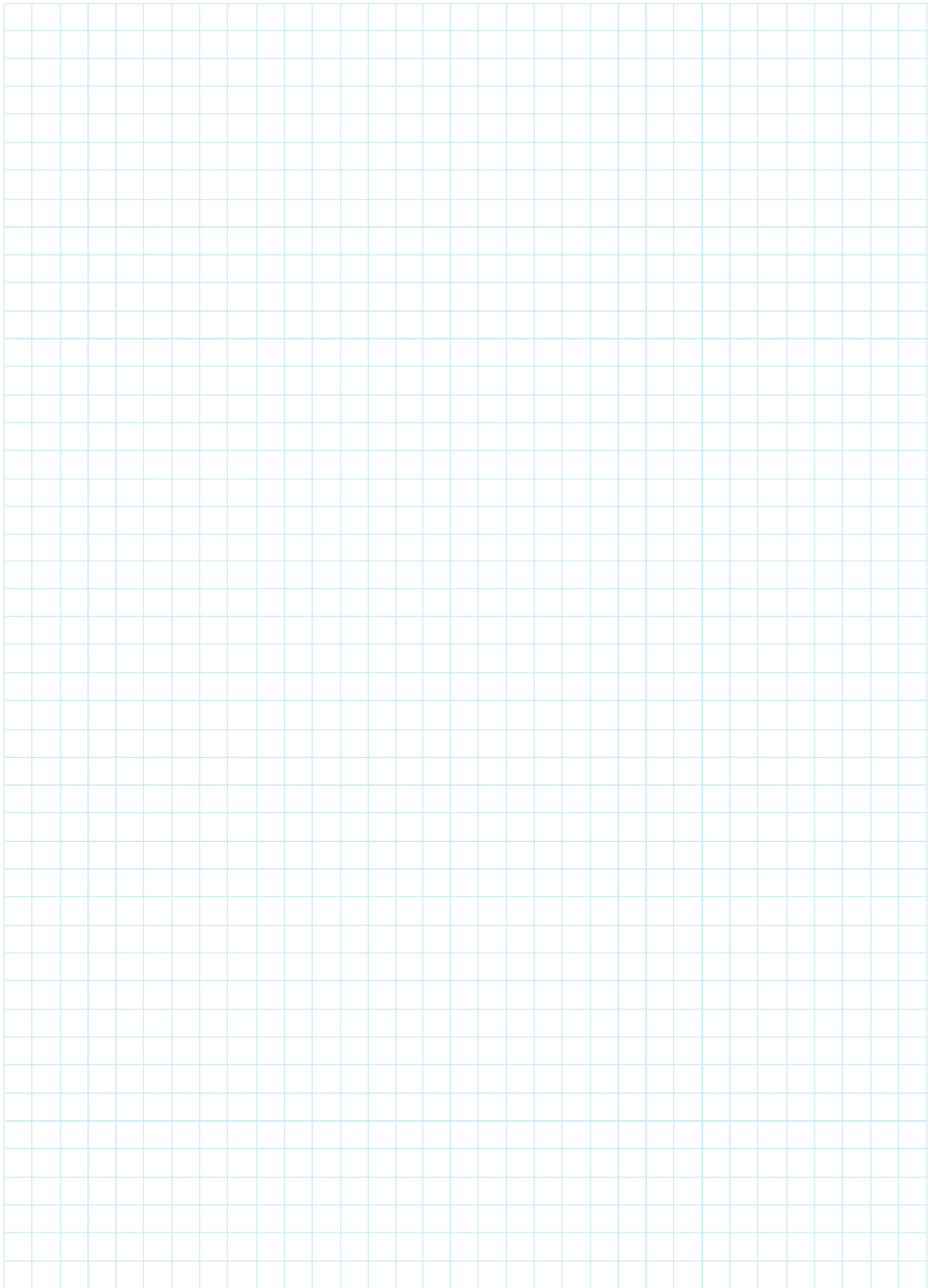
Blank lined area for writing potential faults.

لیست وسایل مورد نیاز:

ردیف	نام وسیله	مشخصات فنی	تعداد/مقدار	ردیف	نام وسیله	مشخصات فنی	تعداد / مقدار
۱				۵			
۲				۶			
۳				۷			
۴				۸			

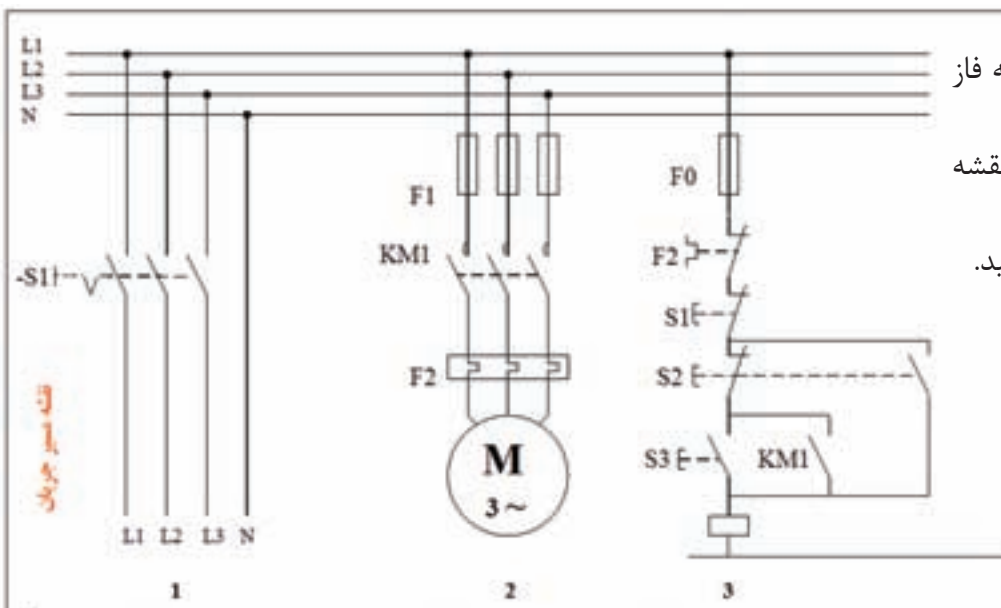
لیست ابزار مورد نیاز:

ردیف	نام ابزار	ردیف	نام ابزار	ردیف	نام ابزار
۱		۴		۷	
۲		۵		۸	
۳		۶		۹	

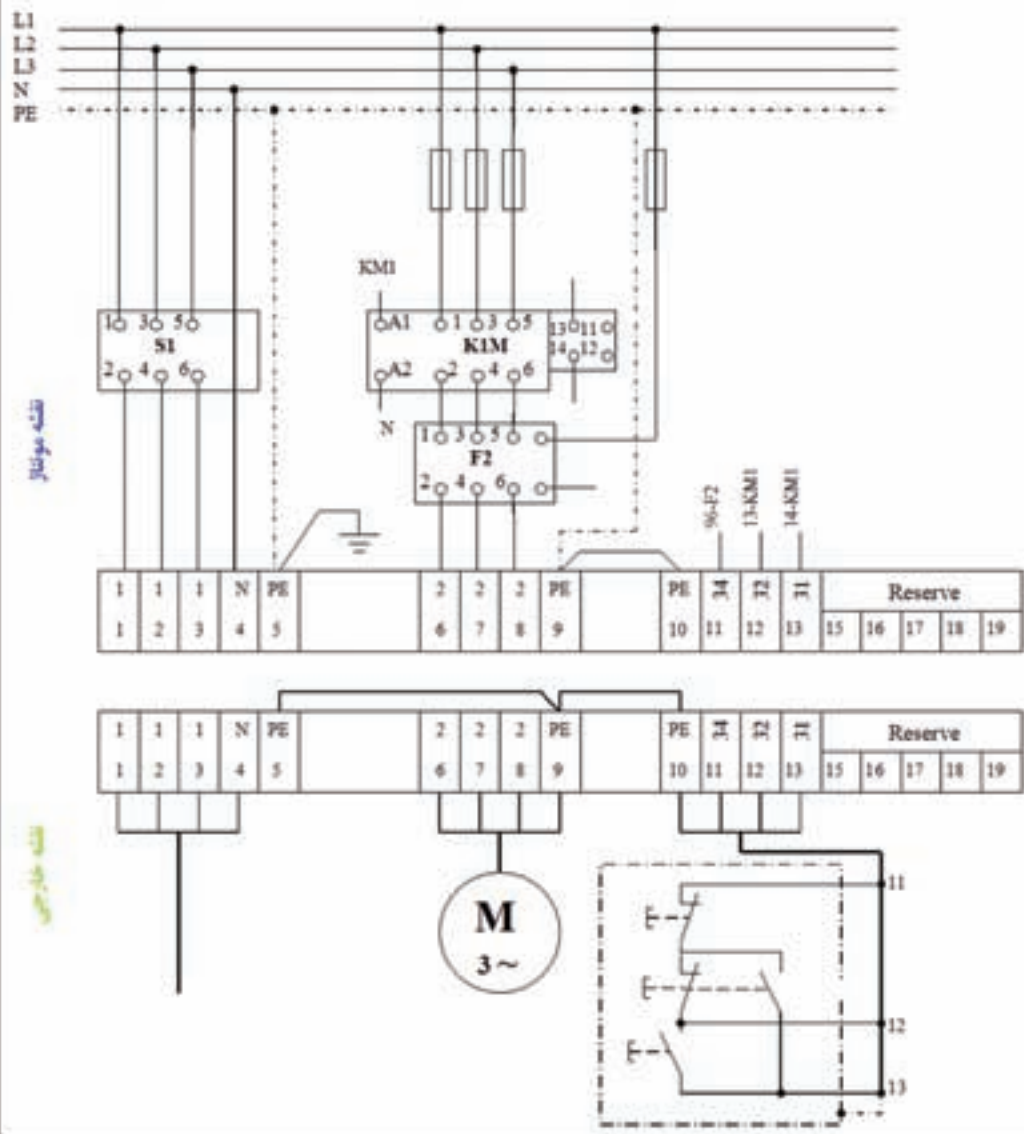


نقشه‌ی کار عملی

۹- راه اندازی موتور سه فاز  
 لحظه ای- دائم:  
 الف) قبل از بستن مدار نقشه  
 مونتاژ را تکمیل کنید.  
 ب) طرز کار مدار را بنویسید.



نقشه سیم جریان

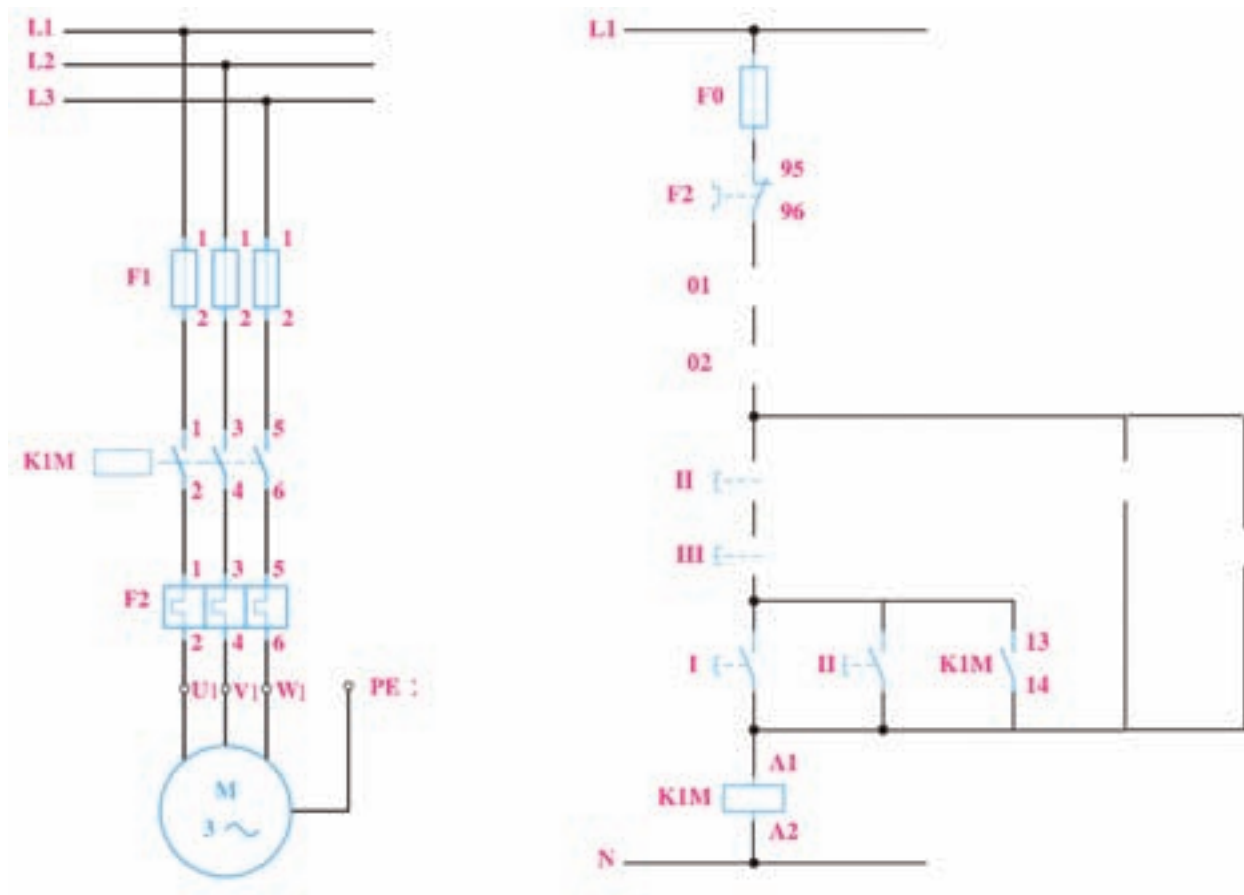


نقشه مونتاژ

نقشه مدار سیم

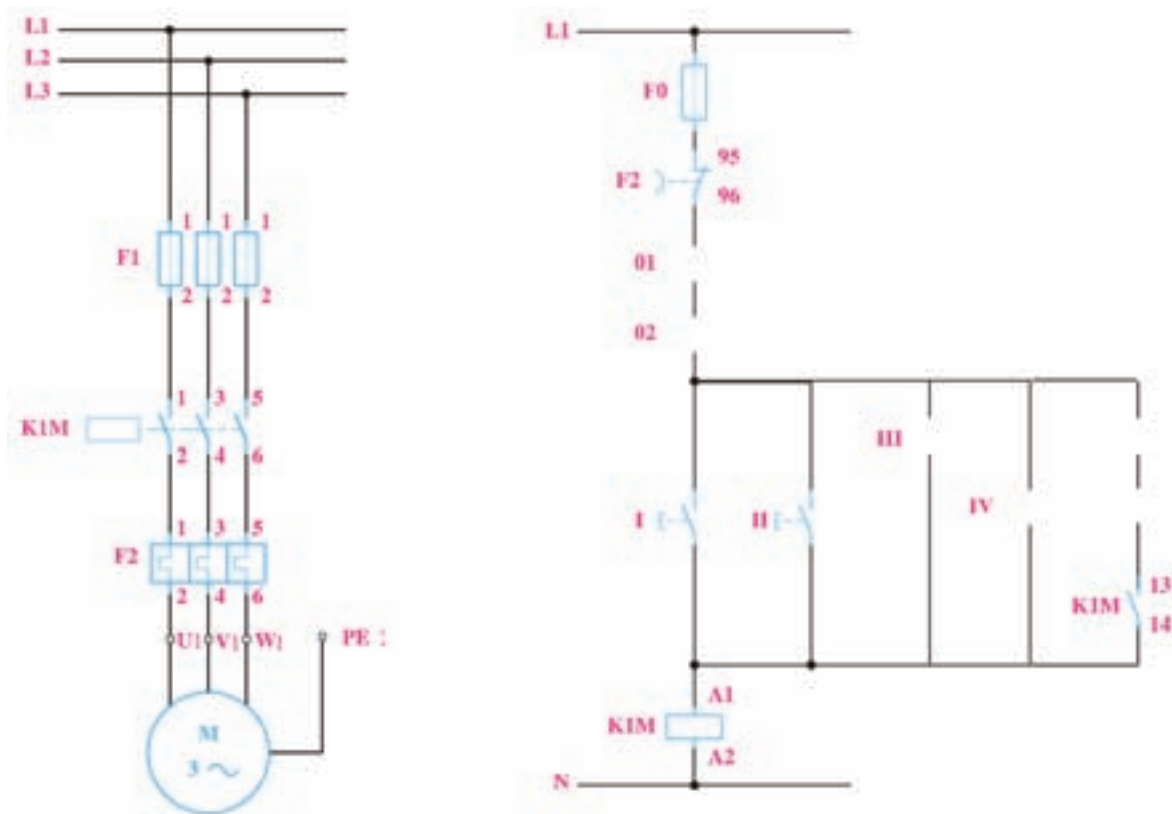
شکل ۱۶-۴

۱۰- مدار راه اندازی لحظه‌ای و دائم کار، کنترل از دو محل را که در شکل ۴-۱۷ نشان داده شده تکمیل کنید.



شکل ۴-۱۷

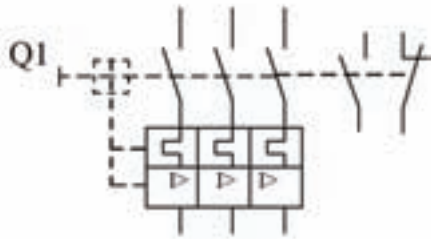
۱۱- نوع دیگری از مدار راه اندازی موتور سه فاز، کنترل از دو محل را که در شکل ۴-۱۸ نشان داده شده است، تکمیل کنید.



شکل ۴-۱۸



۱- شکل ۱۹-۴ چه وسیله‌ای را مشخص می‌کند جای خالی توضیحات در مورد این وسیله را پر کنید.

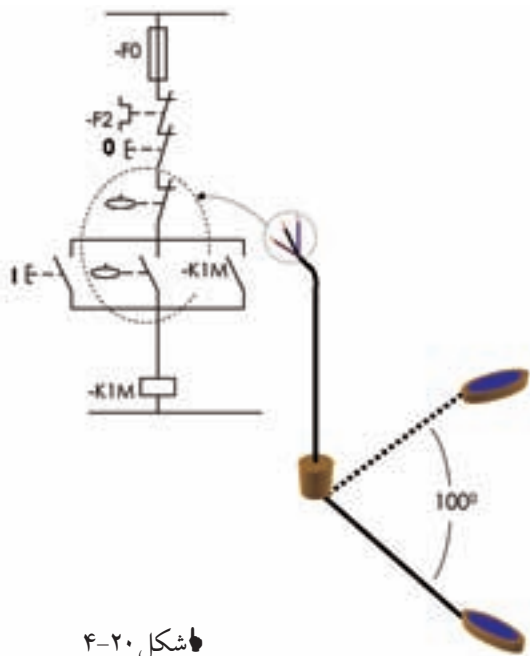


شکل ۱۹-۴

این وسیله از یک قسمت حرارتی برای جلوگیری از ..... و یک قسمت مغناطیسی برای جلوگیری ..... تشکیل شده است. این کلید پشتیبان کنتاکتور بوده به همین خاطر ..... در مدار قرار می‌گیرد. این وسیله در مدار می‌تواند جایگزین ..... و ..... در مدار قدرت شود. در این صورت کنتاکت ..... این کلید در مدار فرمان قرار می‌گیرد.

۲- در قدیم فیوز مینیاتوری تندکار که برای مصارف ..... استفاده می‌شد را با علامت ..... و فیوز مینیاتوری کند کار که برای مصارف ..... استفاده می‌شد را با علامت ..... نشان می‌دادند. امروزه فیوز مینیاتوری تند کار را با حرف ..... و فیوز مینیاتوری کندکار را با حرف ..... نشان می‌دهند.

۳- برای کنترل سطح آب یا مایعات داخل مخازن از کلید ..... استفاده می‌شود علامت این وسیله را در زیر رسم کنید و برای کنترل سطح گاز داخل مخازن و کمپرسورها و تنظیم فشار لوله‌ها از کلید ..... استفاده می‌شود علامت آن را رسم کنید.

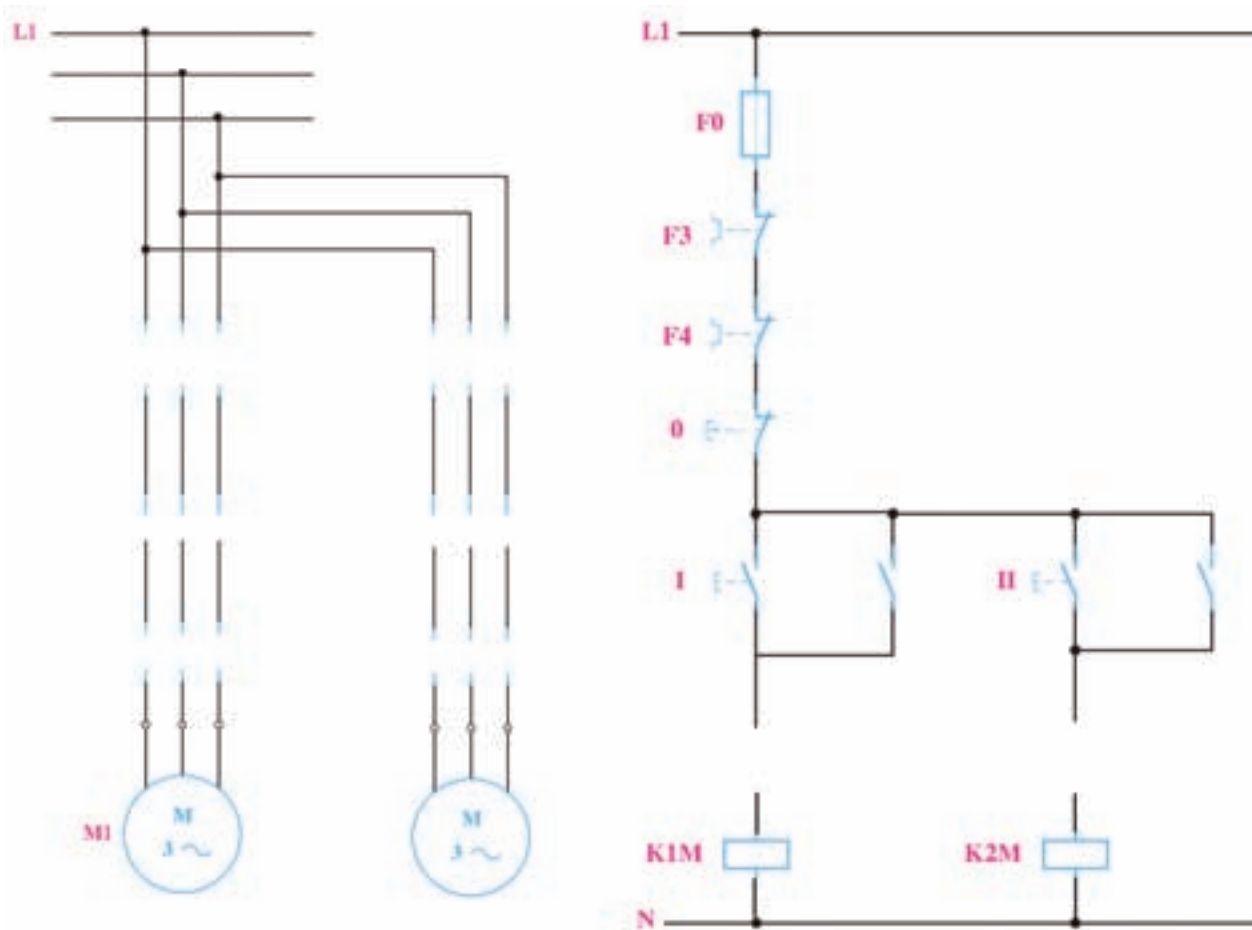


شکل ۲۰-۴

۴- در صورتی که در کلید شناور سیم رنگ آبی کنتاکت بسته و کنتاکت مشترک آن با رنگ سیاه و کنتاکت باز با سیم رنگ قهوه‌ای مشخص شده باشد برای آن که بتوانیم مدار راه اندازی موتور سه فاز دایم کار را به صورت دستی و با فلوتر سویچ بسازیم سیم‌ها به کدام محل‌ها باید وصل شوند؟ (از شکل ۲۰-۴ کمک بگیرید). اشکال چنین



۵- نقشه‌های مربوط به مدار راه‌اندازی دو موتور الکتریکی به صورت یکی پس از دیگری را تکمیل کنید.



شکل ۴-۲۱



### گزارش کار عملی ۳

تاریخ انجام کار عملی: / / ۱۳

نام کار عملی: راه اندازی موتورهای الکتریکی به صورت یکی پس از دیگری

شرح کار:

Blank lined paper for writing the description of the work.

طرز کار مدار را بنویسید:

Blank lined paper for writing the circuit connection method.

عیوب احتمالی در کار:

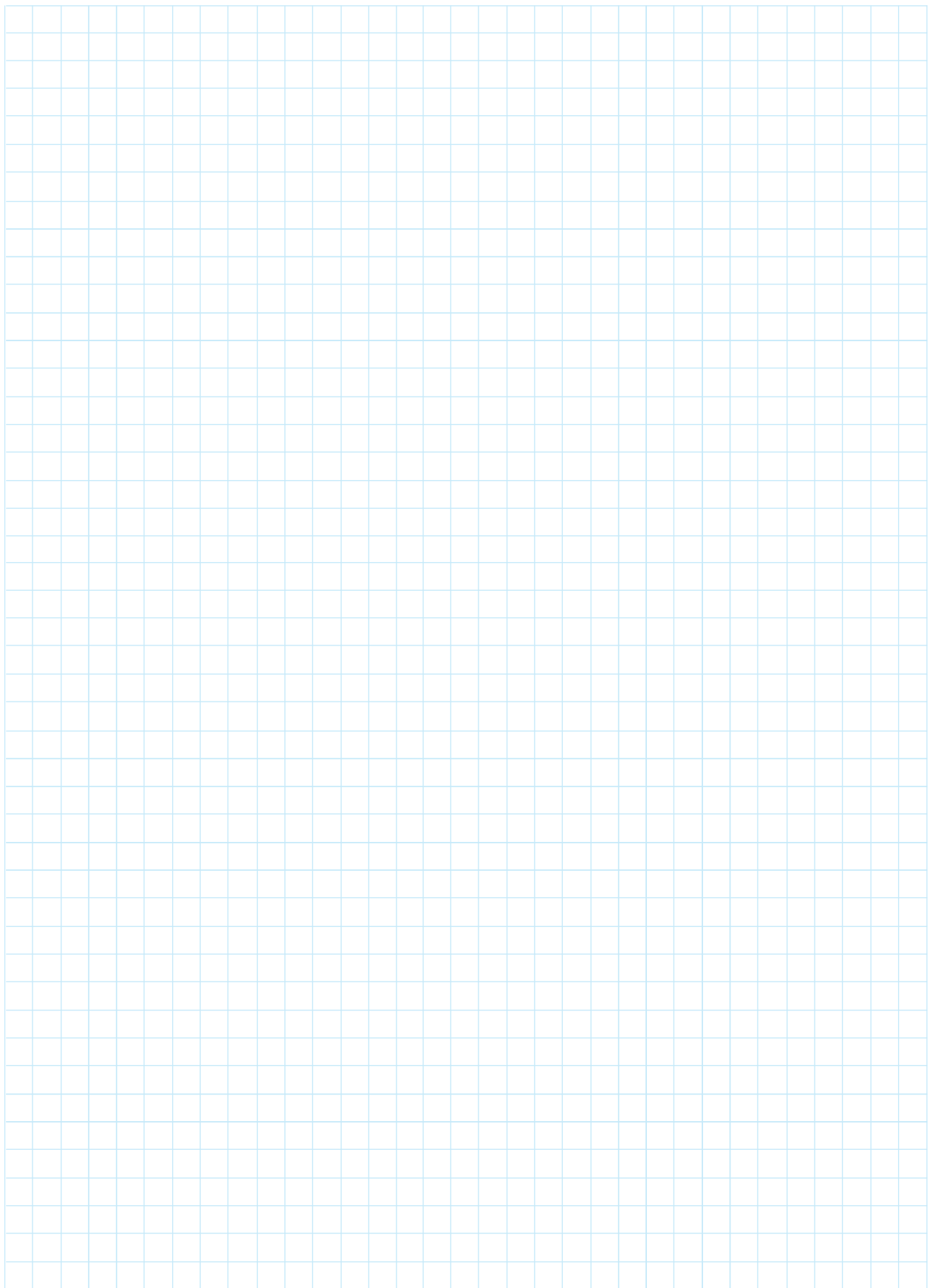
Blank lined paper for listing potential defects in the work.

لیست وسایل مورد نیاز:

ردیف	نام وسیله	مشخصات فنی	تعداد/مقدار	ردیف	نام وسیله	مشخصات فنی	تعداد / مقدار
۱				۵			
۲				۶			
۳				۷			
۴				۸			

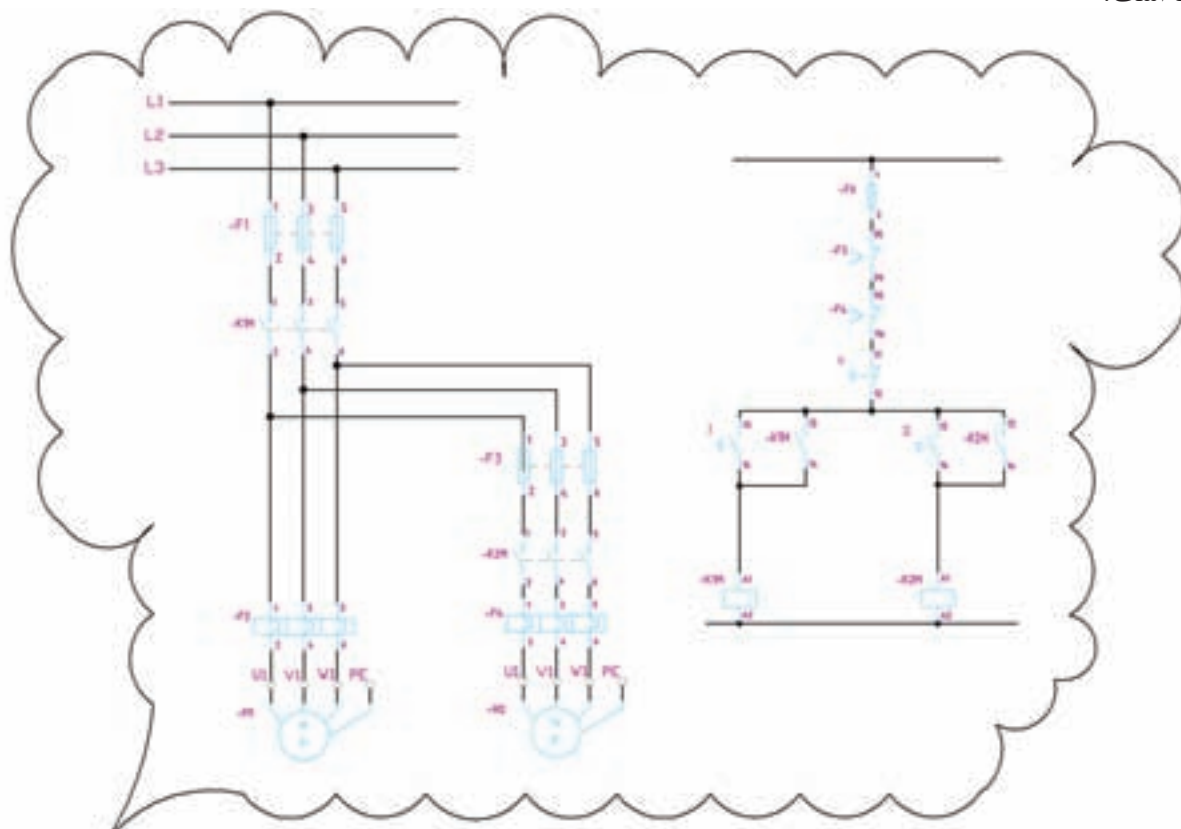
لیست ابزار مورد نیاز:

ردیف	نام ابزار	ردیف	نام ابزار	ردیف	نام ابزار
۱		۴		۷	
۲		۵		۸	
۳		۶		۹	



نقشه‌ی کار عملی

۶- هنرجویی تصور می کند مدار یکی پس از دیگری به صورت شکل ۴-۲۲ می باشد چه اشکالاتی بر این مدار وارد است؟



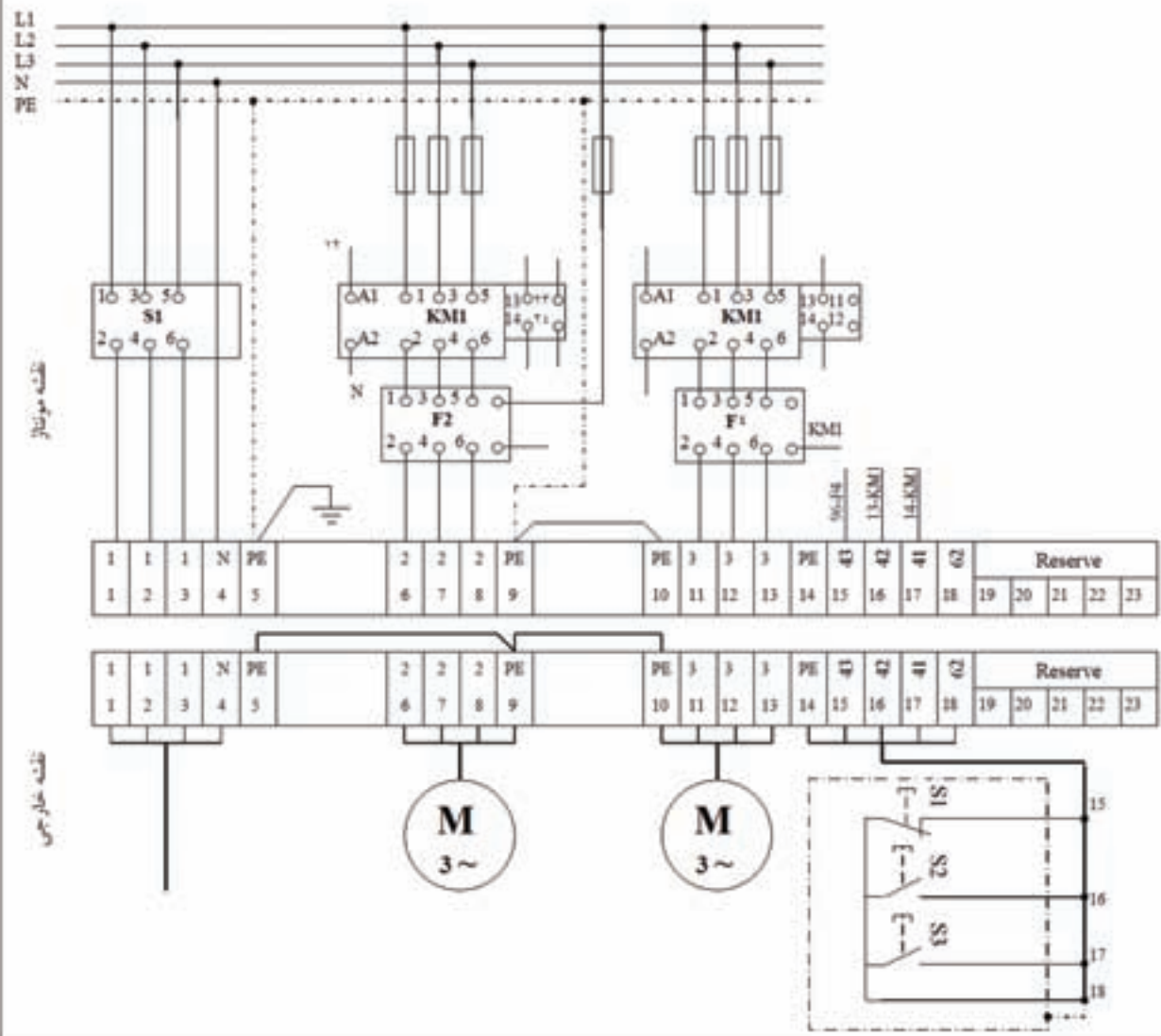
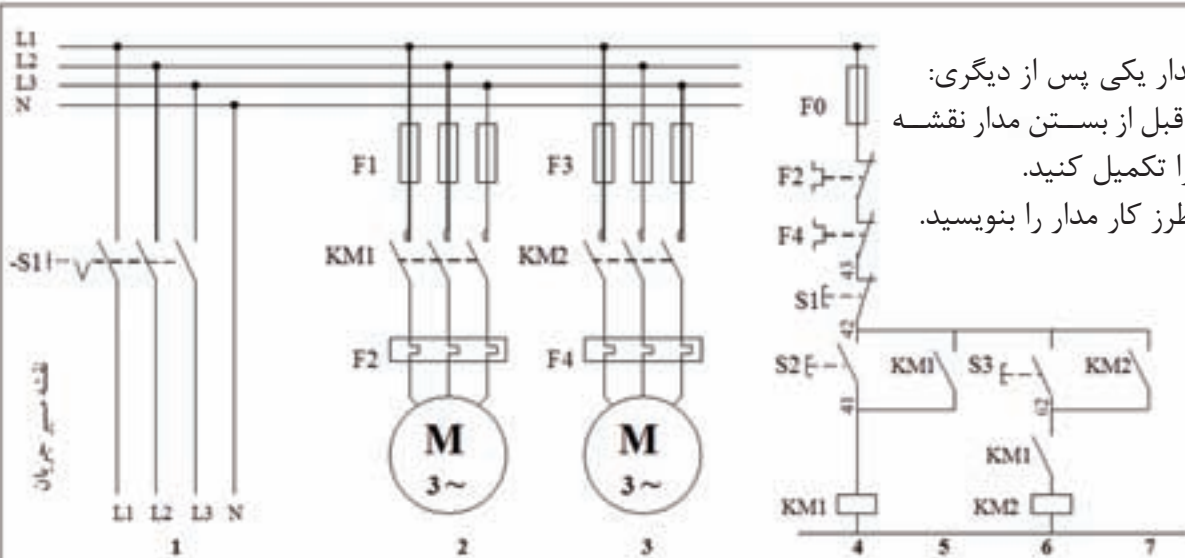
شکل ۴-۲۲

Blank lined area for student response.

**اشتباه متداول:** در مدار یکی پس از دیگری معمولاً اشتباهی که پیش می آید، این است که هنرجو در نقشه‌ی کتاب از همان کنتاكت خود نگهدار ۱۳-۱۴ که برای کنتاكتور اول استفاده کرده، برای وابسته شدن کنتاكتور دو استفاده می کند در این صورت با زدن شستی I چه اتفاقی برای مدار می افتد؟

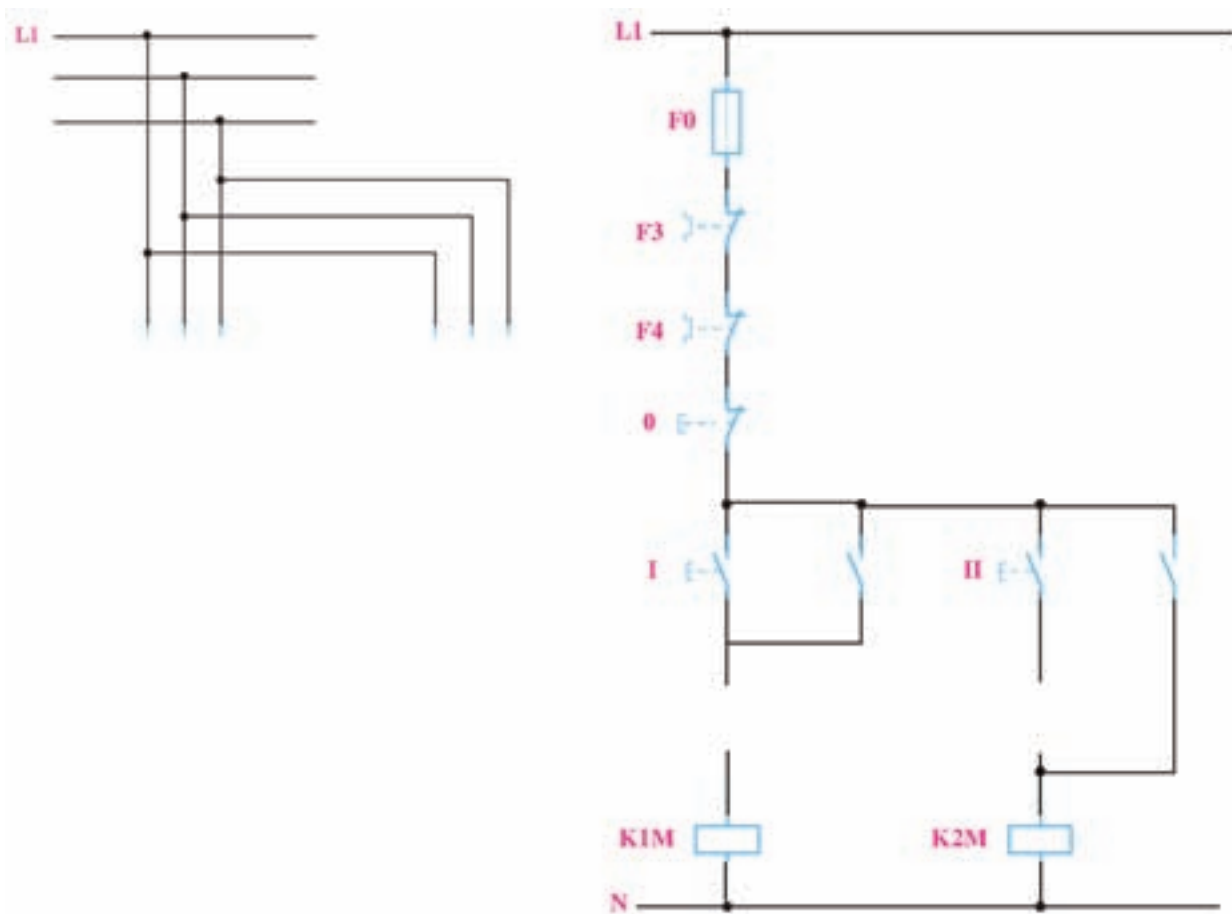
Blank lined area for student response.

۷- مدار یکی پس از دیگری:  
 الف- قبل از بستن مدار نقشه  
 مونتاژ را تکمیل کنید.  
 ب- طرز کار مدار را بنویسید.



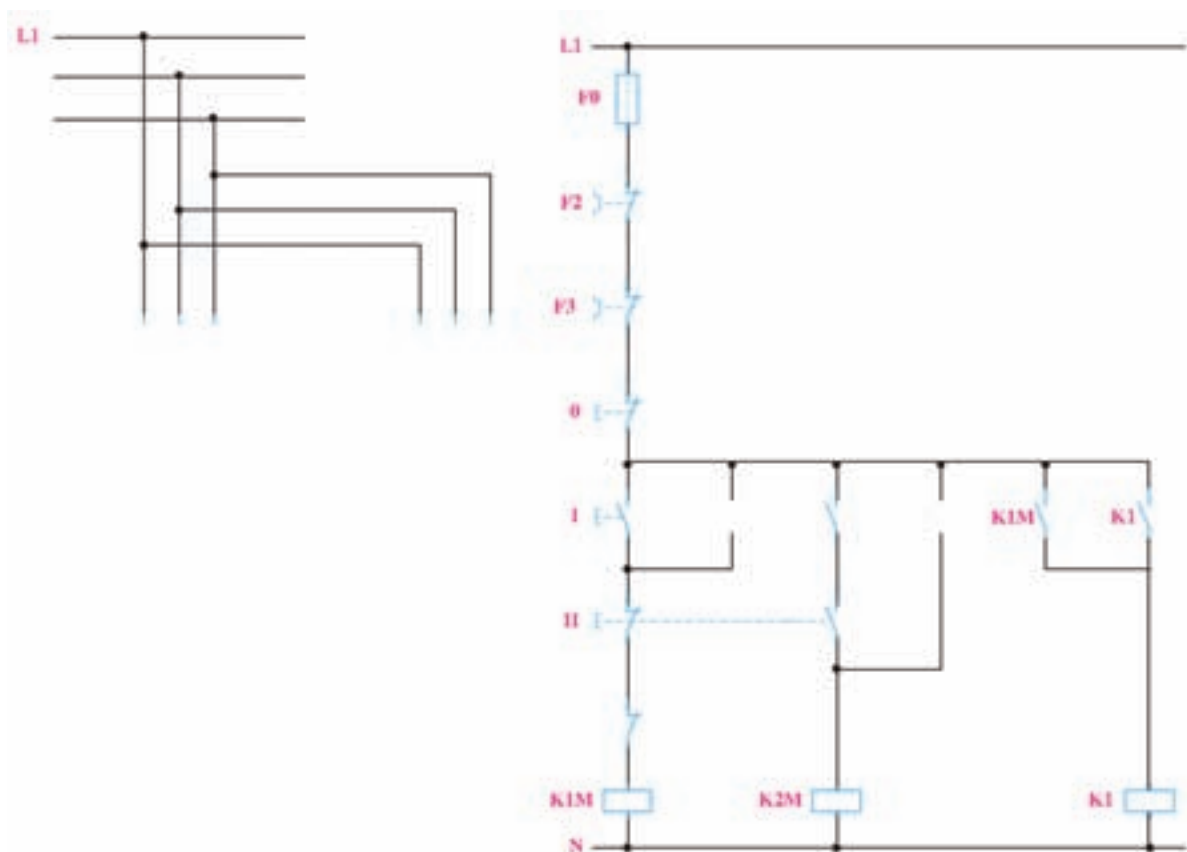
شکل ۲۳-۴

۷- در شکل ۴-۲۴ نقشه‌های مربوط به مدار یکی به جای دیگری را با توجه به طرز کار آن تکمیل کنید.  
**طرز کار:** در این مدار یکی به جای دیگری با وارد شدن کنتاکتور دوم، این کنتاکتور، کنتاکتور اول را از مدار خارج می‌کند.



شکل ۴-۲۴

۸- در شکل ۴-۲۵ نقشه‌های مربوط به مدار یکی به جای دیگری نوع دوم را تکمیل کنید. (در این مدار قبل از وارد شدن کنتاکتور دوم کنتاکتور اول از مدار خارج می‌شود).



شکل ۴-۲۵

طرز کار مدار:

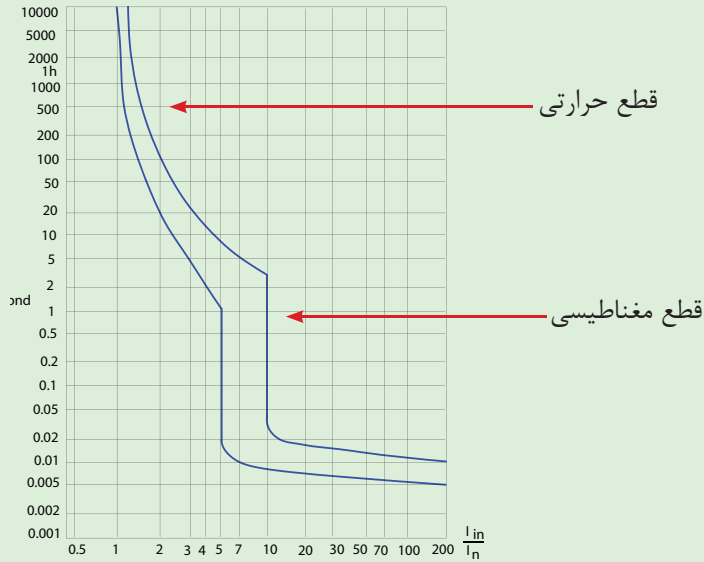
- ۱- کنتاکتور K2M نتواند قبل از کنتاکتور K1M روشن شود.
- ۲- با زدن شستی II قبل از وصل کنتاکتور K2M کنتاکتور K1M از مدار خارج شود.
- ۳- با وصل کنتاکتور K2M دیگر K1M نتواند روشن شود.

۹- چه لزومی دارد که کنتاکتور کمکی در مدار وجود داشته باشد؟

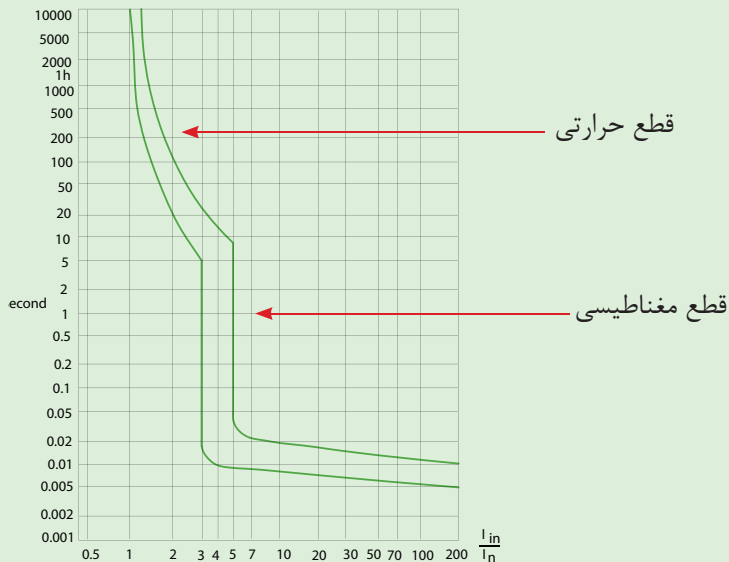




فیوز مینیاتوری از دو قسمت مغناطیسی برای جلوگیری از اتصال کوتاه (جریان زیاد زمان سریع) و قسمت حرارتی برای اضافه بار (افزایش تدریجی جریان) تشکیل شده است. فیوز مینیاتوری از نظر زمان عملکرد در دو نوع تندکار (B) برای مصارف روشنایی و فیوز کند کار (C) ساخته می‌شوند در شکل‌های ۴-۲۶ تا ۴-۲۷ منحنی محدود عملکرد فیوز مینیاتوری کندکار و تندکار نشان داده شده است که هر دو قسمت حرارتی و مغناطیسی دارند.



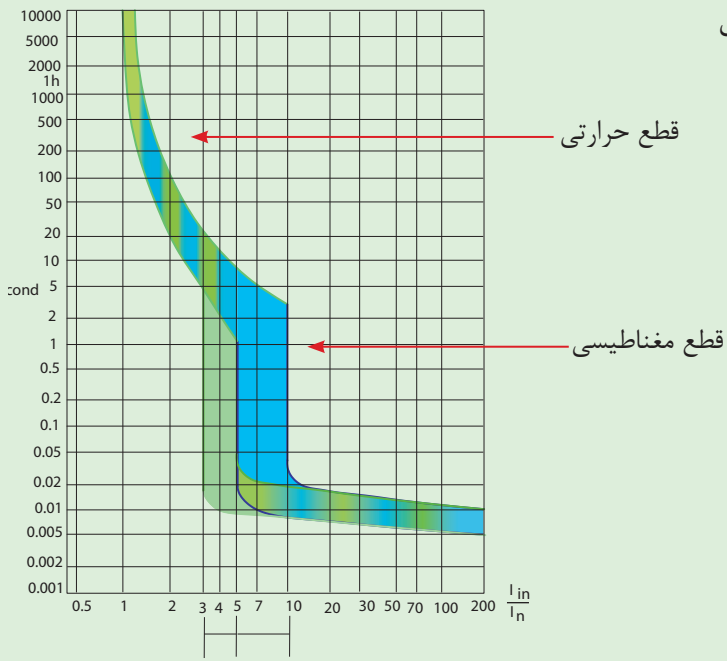
شکل ۴-۲۶



شکل ۴-۲۷



در شکل ۴-۲۸ دو منحنی را در یک شکل  
برای مقایسه کنار هم قرار داده است.

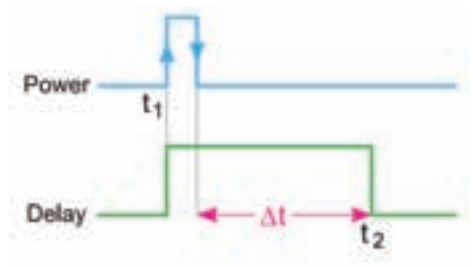


شکل ۴-۲۸

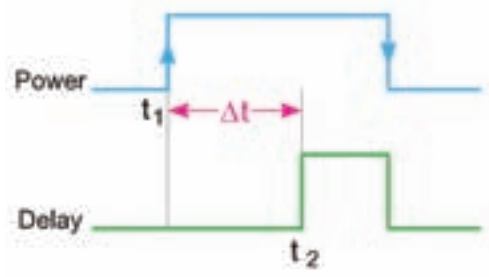


### پرسش‌های کار عملی ۴

۱- شکل‌های ۴-۲۹ و ۴-۳۰ نمودار زمانی کار دو تایمر را نشان می‌دهد نام هر کدام را در زیر آن مشخص کرده و اتفاقی که با تغذیه تایمر و عملکرد کنتاکت آن می‌افتد را توضیح دهید.



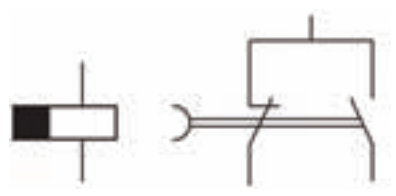
شکل ۴-۲۹



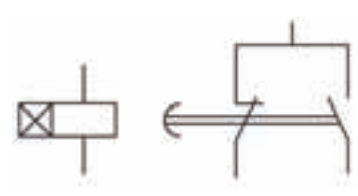
شکل ۴-۳۰



۲- شکل زیر علامت دو تایمر را مشخص می‌کند نام آن‌ها را در زیر شکل نوشته و ترمینال‌های آن‌ها را حروف و شماره گذاری کنید.

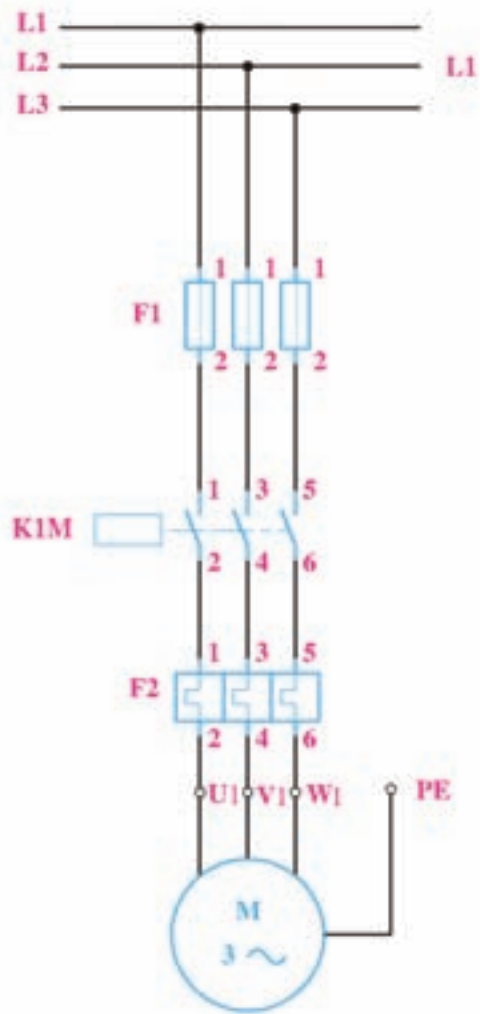


شکل ۴-۳۱

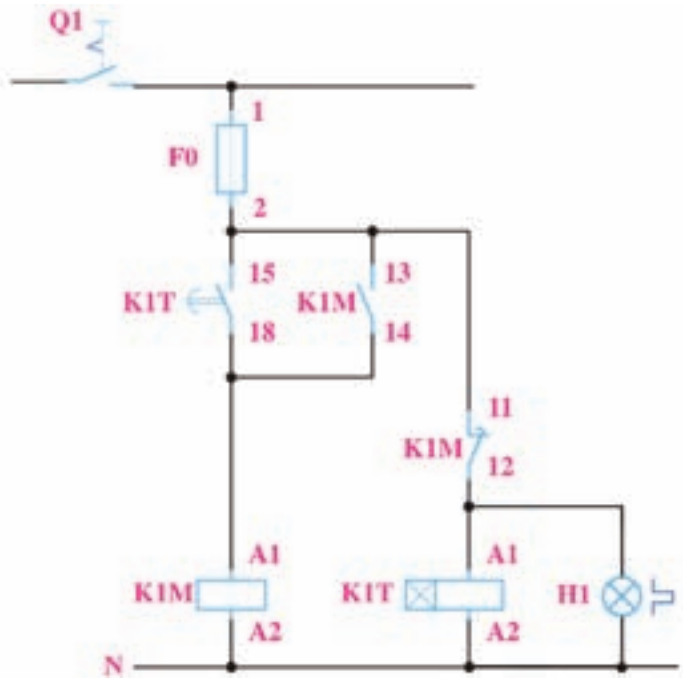


شکل ۴-۳۲

۳- طرز کار مدار شکل های ۴-۳۳ و ۴-۳۴ را بنویسید.



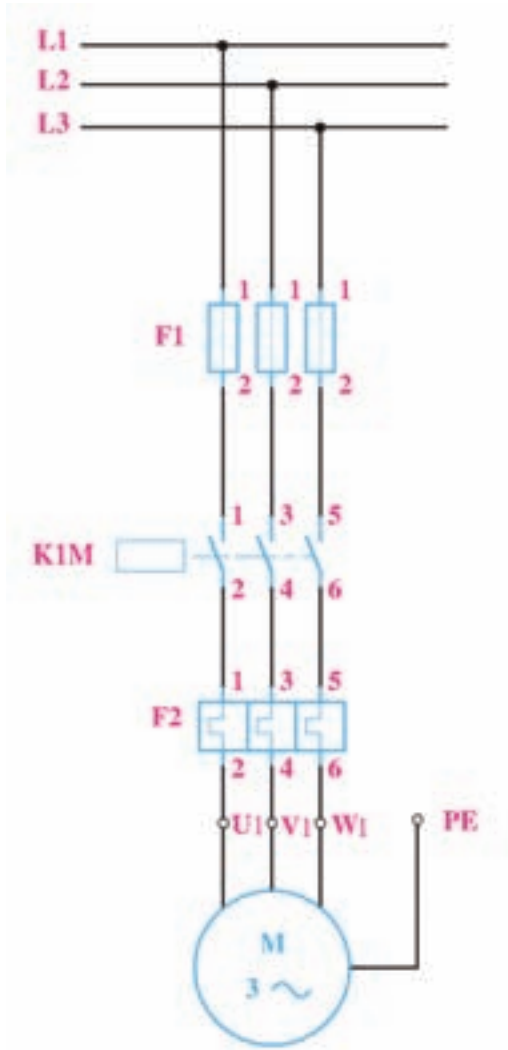
شکل ۴-۳۳



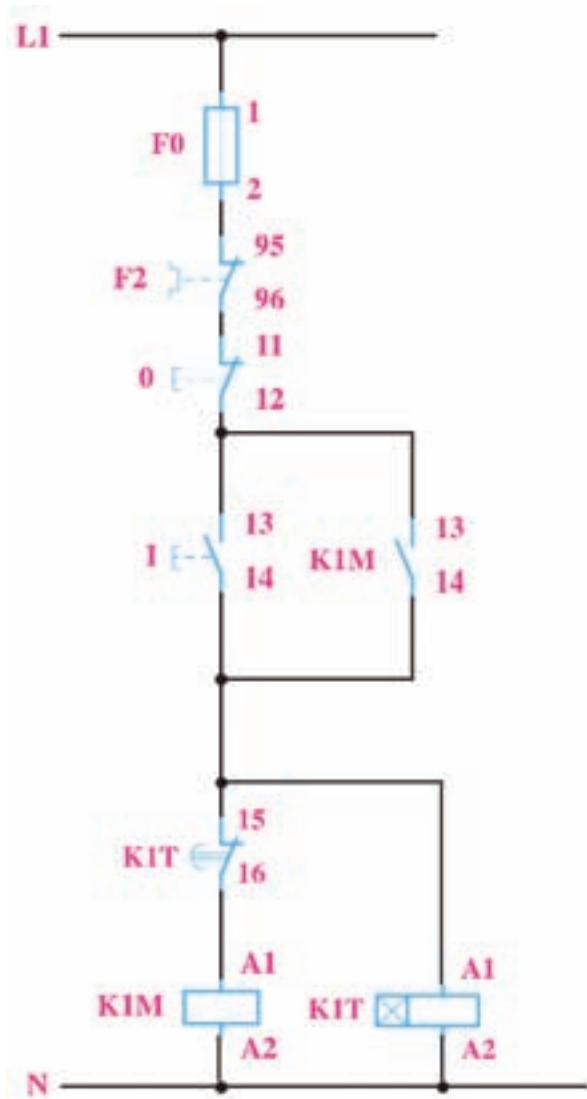
شکل ۴-۳۴



۴- طرز کار مدار شکل های ۴-۳۵ و ۴-۳۶ را بنویسید.



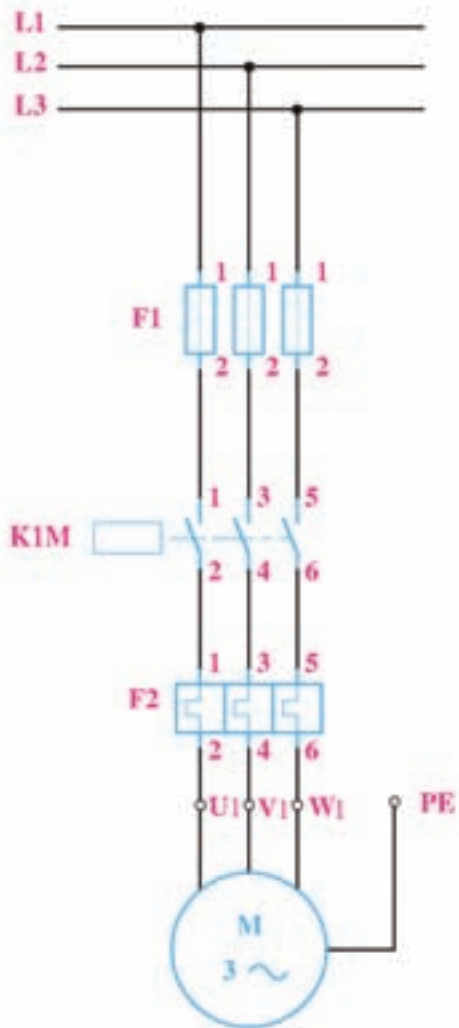
شکل ۴-۳۵



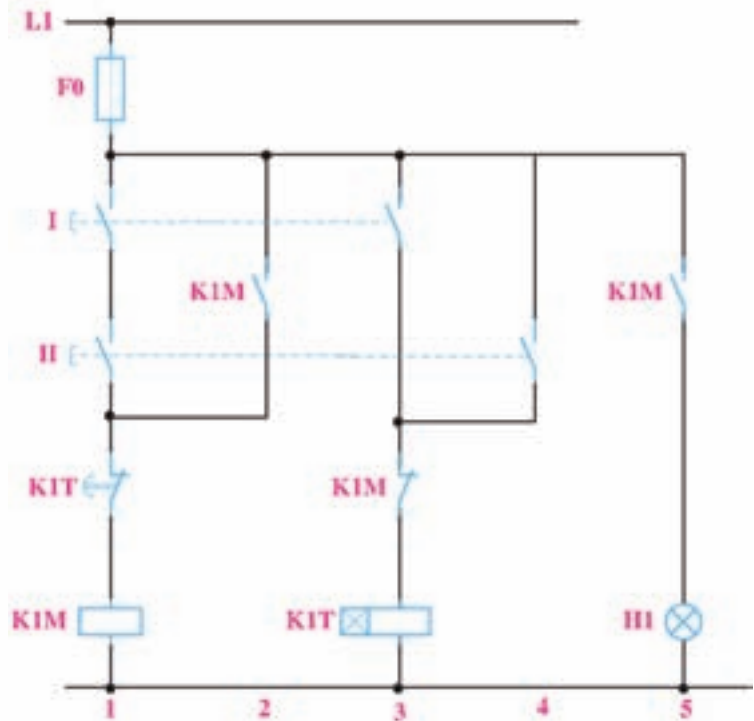
شکل ۴-۳۶



۴- طرز کار مدار شکل‌های ۴-۳۷ و ۴-۳۸ را بنویسید.



شکل ۴-۳۷



شکل ۴-۳۸



## ساخت شستی دابل با شستی‌های دوخانه

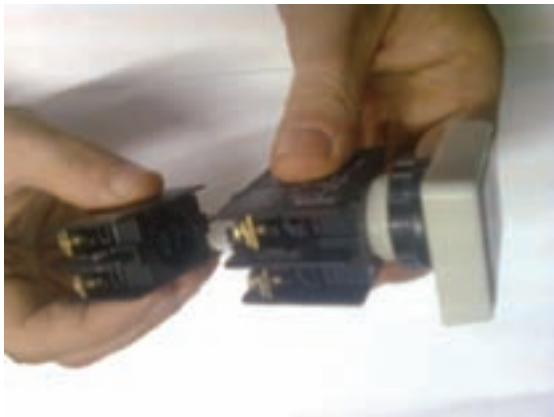
خانه‌های محل فشردن شستی به همراه محل قرارگیری آنها با چرخش قابل جدا شدن است پس از آن که این کار را انجام دادید،



شکل ۳۹-۴

مطابق شکل ۴۰-۴ یک شستی دیگر را در دست بگیرید و شستی قبل را به پشت آن با عمل چرخاندن جا بزنید.

حال یک شستی دابل ساخته خواهد شد (شکل ۴۰-۴).



شکل ۴۰-۴

ترمینال‌های یک سمت شستی که توسط یک خانه فشرده می‌شوند یک شستی دابل و ترمینال‌های سمت خانه دیگر هم شستی دابل دیگری خواهند بود.



شکل ۴۱-۴

در مدار شکل ۳۸-۴ شستی دابل با دو کنتاکت باز را در نقشه به کار بردیم راه ساخت چنین شستی نیز به همین روش ممکن خواهد بود باید توجه داشت که قبل از چرخش برای جا زدن به وضعیت کنتاکت‌ها که در زیر هم قرار می‌گیرند باید توجه کرد.



شکل ۴۲-۴



## گزارش کار عملی ۴

نام کار عملی: راه اندازی موتورهای الکتریکی به صورت زمانی (اتوماتیک)

تاریخ انجام کار عملی: / / ۱۳

شرح کار:

Blank lined area for writing the description of the work.

طرز کار مدار را بنویسید:

Blank lined area for writing the circuit operation method.

عیوب احتمالی در کار:

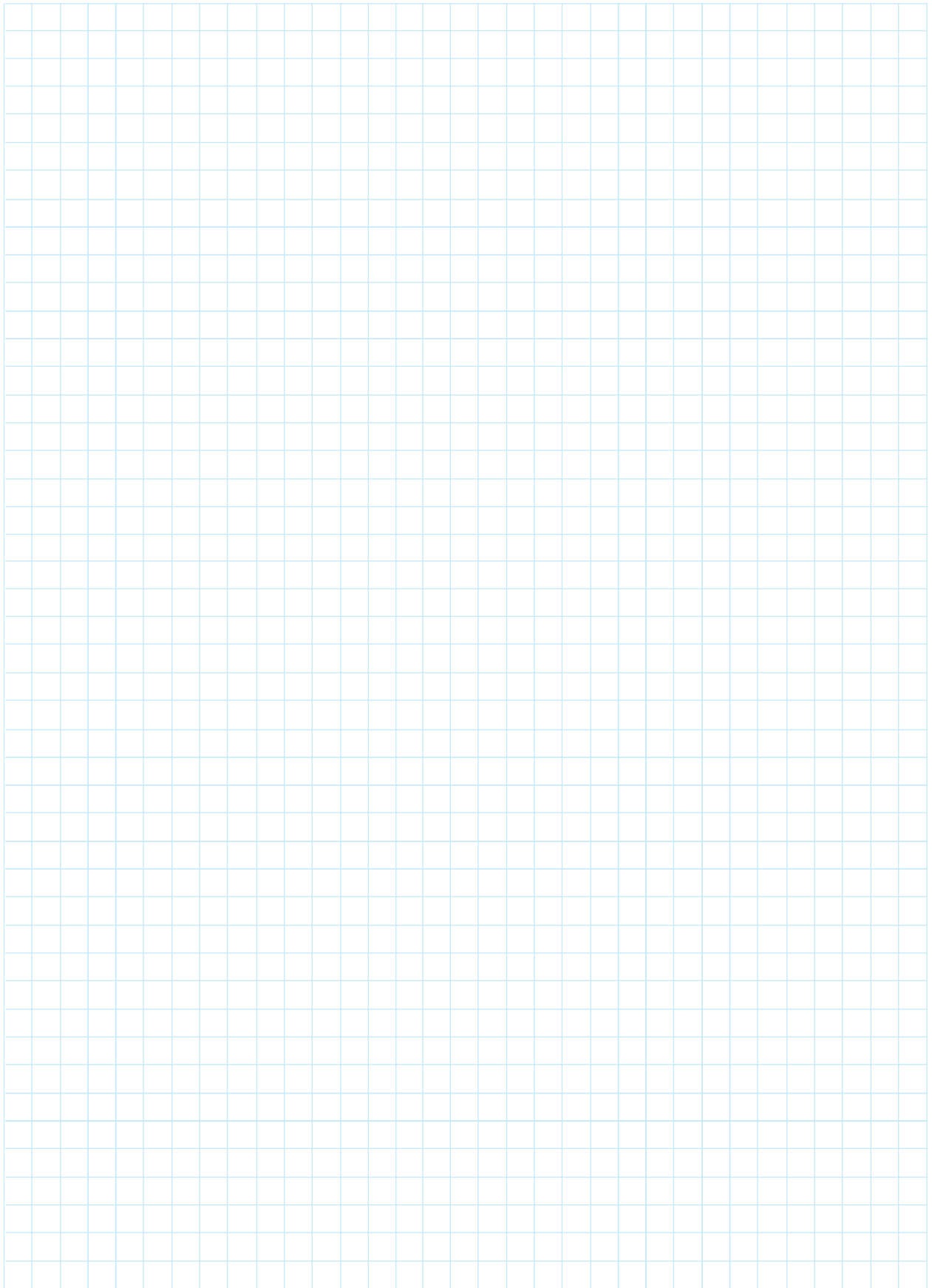
Blank lined area for writing potential errors in the work.

لیست وسایل مورد نیاز:

ردیف	نام وسیله	مشخصات فنی	تعداد/مقدار	ردیف	نام وسیله	مشخصات فنی	تعداد/مقدار
۱				۵			
۲				۶			
۳				۷			
۴				۸			

لیست ابزار مورد نیاز:

ردیف	نام ابزار	ردیف	نام ابزار	ردیف	نام ابزار
۱		۴		۷	
۲		۵		۸	
۳		۶		۹	



نقشه ی کار عملی

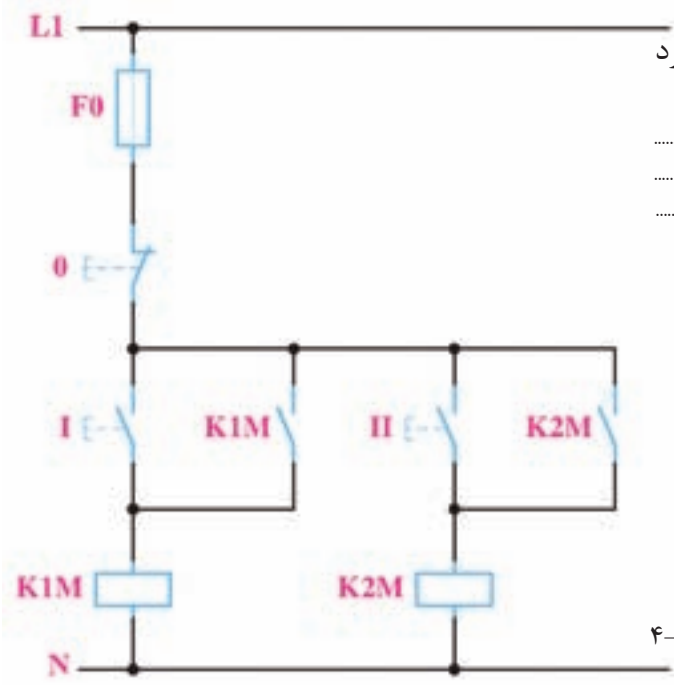




### پرسش‌های کار عملی ۵

۱- برای آن که مدار شکل ۴-۴۳ مدار فرمان چپگرد راستگرد باشد چه ضعف‌هایی دارد؟

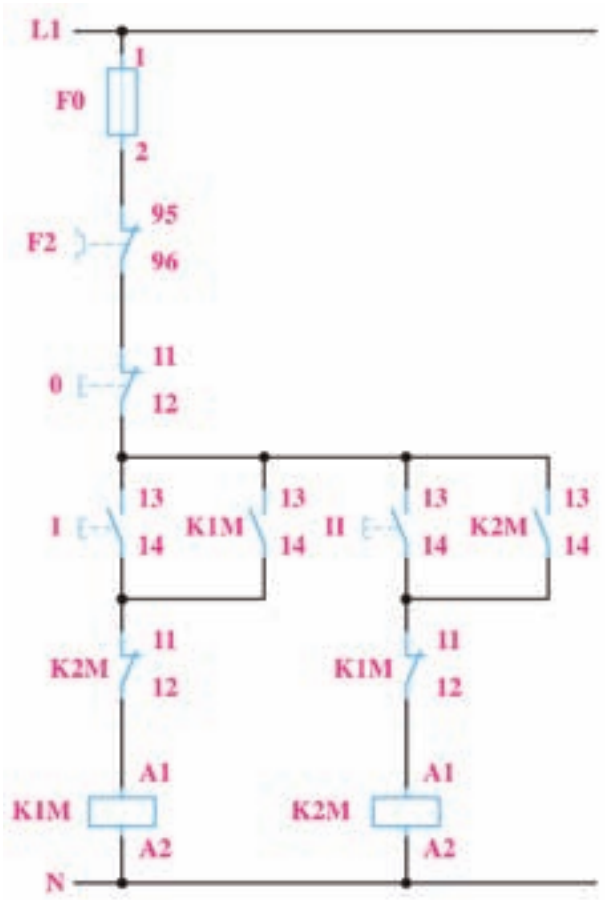
.....  
.....  
.....



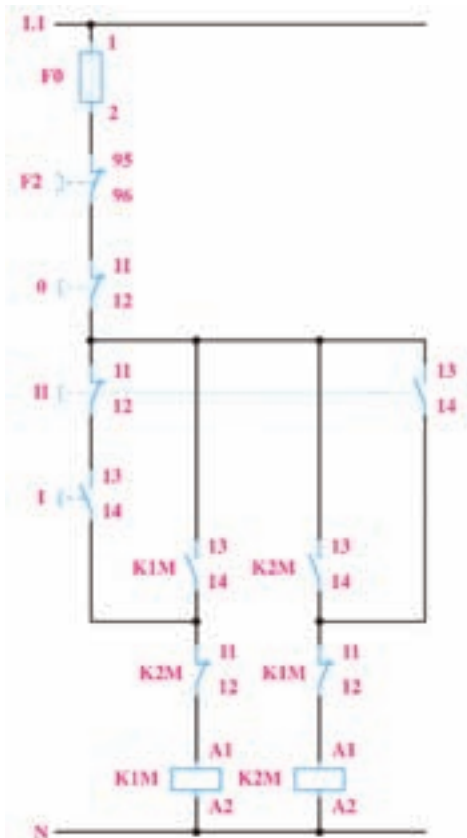
شکل ۴-۴۳

۲- برای آن که مدار شکل ۴-۴۴ مدار فرمان چپگرد راستگرد باشد چه ضعف‌هایی دارد؟

.....  
.....  
.....



شکل ۴-۴۴



شکل ۴-۴۵

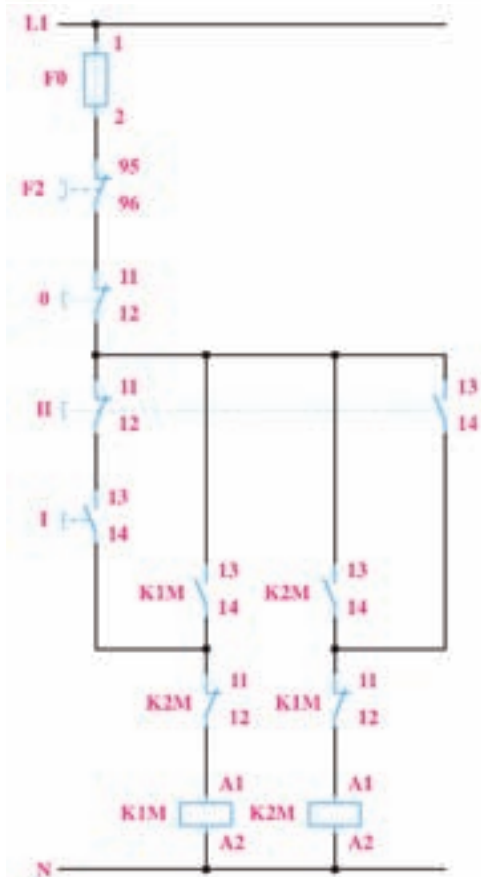
۳- طرز کار مدار شکل ۴-۴۵ را شرح دهید.

کنتاکتور K1M برای سمت راستگرد و کنتاکتور K2M برای سمت چپگرد است. اگر همزمان دو شستی را برای روشن شدن فشار دهیم موتور کدام سمت می چرخد؟

.....

.....

.....



شکل ۴-۴۶

۴- طرز کار مدار شکل ۴-۴۶ را شرح دهید؟

موتور در کدام حالت کاری باشد، نمی توان آن را به سمت مخالف بدون زدن شستی تغییر جهت داد. چرا؟

.....

.....

.....