

تقویت کننده عملیاتی (op-Amp)

Operational Amplifier

زمان اجرا: ۸ ساعت آموزشی

هدف کلی: بررسی و تحلیل مدارهای تقویت کننده عملیاتی و کاربرد آن

هدف های رفتاری: پس از پایان این فصل از فراگیرنده انتظار می رود که:

۹- تقویت کننده با ورودی تفاضلی را تحلیل کند.	۱- نماد و شکل ظاهری تقویت کننده عملیاتی را رسم کند.
۱۰- کاربرد تقویت کننده عملیاتی به صورت مقایسه کننده را تحلیل کند.	۲- بلوک دیاگرام داخلی تقویت کننده عملیاتی را رسم کند.
۱۱- مدار محدود کننده را با استفاده از op-Amp تحلیل کند.	۳- طبقه ورودی تقویت کننده عملیاتی را تحلیل کند.
۱۲- مبدل موج سینوسی به مربعی را شرح دهد.	۴- طبقه خروجی تقویت کننده عملیاتی را تحلیل کند.
۱۳- یکسو ساز نیم موج ایده آل را با استفاده از تقویت کننده عملیاتی تحلیل کند.	۵- مشخصات تقویت کننده عملیاتی ایده آل و واقعی را شرح دهد.
۱۴- مدارهای مشتق گیر و انتگرال گیر را تحلیل کند.	۶- کاربردهای تقویت کننده عملیاتی به صورت تقویت کننده منفی و مثبت را شرح دهد.
۱۵- برخی تعاریف مربوط به تقویت کننده عملیاتی را شرح دهد.	۷- مدار بافر با استفاده از تقویت کننده عملیاتی را تحلیل کند.
۱۶- به سؤال های الگوی پرسش پاسخ دهد.	۸- مدار جمع کننده را تحلیل کند.

پیش گفتار

بسیار کوچکی اعمال شود، باید در خروجی آن ولتاژ بسیار بزرگی به وجود آید، ولی در عمل، تقویت کننده وارد ناحیه اشباع می شود و به صورت غیرخطی عمل می کند. در صورتی که op-Amp به عنوان یک تقویت کننده خطی مورد استفاده قرار گیرد، ضریب تقویت کل تقویت کننده مورد نظر به روش های مختلف قابل کنترل

تقویت کننده های عملیاتی که به اختصار op-Amp نامیده می شوند تقویت کننده هایی با کوپلاژ مستقیم هستند که ضریب تقویت ولتاژ بسیار بزرگی دارند. op-Amp دارای ضریب تقویت ولتاژ بالا است بنابراین اگر به ورودی های آن اختلاف پتانسیل

همان طور که از نماد استاندارد مشاهده می‌شود، op-Amp دارای دو پایه ورودی منفی و ورودی مثبت و یک پایه خروجی است. دو ولتاژ DC متقارن (یکی مثبت و دیگری منفی V_{CC}) تغذیه تقویت کننده را برعهده دارد. در مدارهای پیچیده، جهت سادگی در رسم مدار، معمولاً خطوط تغذیه را رسم نمی‌کنند.

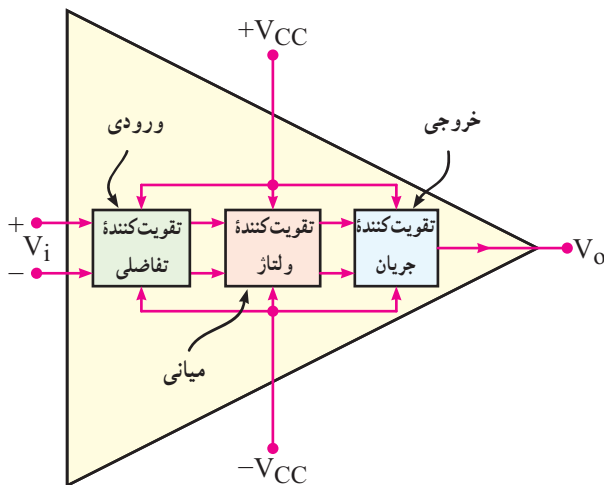
۷-۲-۲ بلوک دیاگرام مدار داخلی تقویت کننده عملیاتی

در شکل ۷-۲-۲ بلوک دیاگرام مدار داخلی یک تقویت کننده عملیاتی نشان داده شده است. تقویت کننده‌های عملیاتی تعداد قطعات الکترونیکی زیادی دارند و به صورت‌های مختلف و پیچیده ساخته می‌شوند. در مجموع بلوک دیاگرام یک تقویت کننده عملیاتی از سه قسمت اصلی تشکیل شده است.

(الف) طبقه ورودی (تقویت کننده تفاضلی)

(ب) طبقه میانی (تقویت کننده ولتاژ)

(پ) طبقه خروجی (تقویت کننده توان خروجی)



شکل ۷-۲-۲ بلوک دیاگرام داخلی تقویت کننده عملیاتی

۷-۲-۱-۱ طبقه ورودی تقویت کننده عملیاتی:

همان طور که اشاره شد در طبقه ورودی تقویت کننده عملیاتی یک تقویت کننده تفاضلی قرار دارد. با توجه به خصوصیتی که یک

خواهد بود. تقویت کننده‌های عملیاتی در سیستم‌های الکترونیکی کاربردهای متنوعی دارند. از نظر اقتصادی نیز ارزان قیمت‌اند و از مزایایی چون ابعاد کوچک، قابلیت اطمینان بالا و پایداری حرارتی خوب برخوردارند.

۷-۱-۱ تقویت کننده عملیاتی، نماد و شکل ظاهری آن

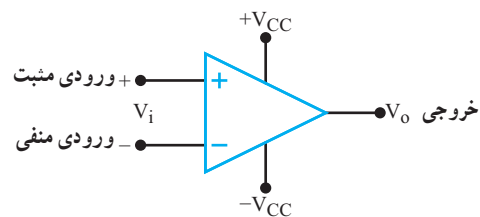
برای نخستین بار نام تقویت کننده عملیاتی به تقویت کننده‌هایی اختصاص داده شد که دارای ضریب تقویت بسیار زیاد بودند. این تقویت کننده‌ها نیاز به ولتاژ بالایی داشتند و برای انجام عملیات ریاضی مانند جمع، تفریق، ضرب و تقسیم مورد استفاده قرار می‌گرفتند. با مرور زمان و پیشرفت فناوری، نوع پیش‌رفته و جدید تقویت کننده‌های عملیاتی با مشخصات

● ولتاژ کار کم

● قیمت ارزان

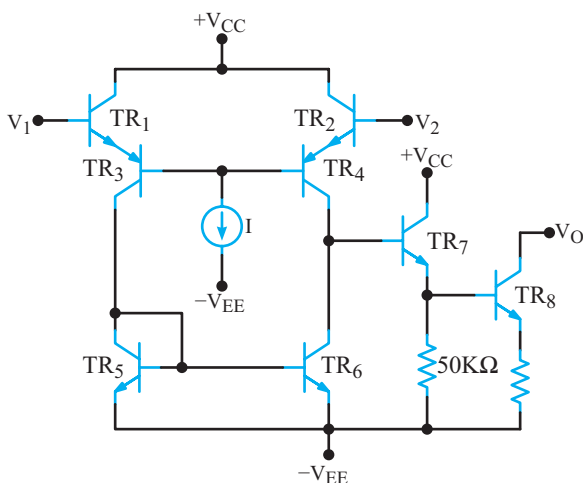
● دسترسی آسان

طراحی و ساخته شدند و به بازار عرضه گردیدند. این تقویت کننده‌ها در زمینه‌های مختلف نظیر کامپیوتر، سیستم‌های کنترل، ارتباطات، منابع تغذیه، مولد سیگنال، نمایشگر و دستگاه‌های اندازه‌گیری به کار می‌روند. نماد (نشانه فنی) استاندارد و شکل چند نمونه تقویت کننده عملیاتی (op-Amp) در شکل ۷-۱-۱ نشان داده شده است.



شکل ۷-۱-۱ نماد و شکل ظاهری تقویت کننده عملیاتی

بر اساس آنچه که در شکل مشاهده می‌کنید منبع جریان در کلکتور ترانزیستورهای طبقات دیفرانسیل ورودی (TR_1 و TR_2) قرار گرفته است. این منبع جریان مقاومت دینامیکی مدار را در کلکتور بالا می‌برد. با این کار ضریب تقویت ولتاژ به طور قابل ملاحظه‌ای افزایش می‌یابد. با توجه به زیاد شدن این مقاومت باید توجه داشت که امپدانس ورودی طبقه بعدی به اندازه کافی بزرگ انتخاب شود تا ضریب تقویت ولتاژ را کاهش ندهد. بدین منظور معمولاً بعد از طبقه تقویت کننده تفاضلی یک طبقه مدار تطبیق امپدانس قرار می‌گیرد.



شکل ۴-۷- طبقات ورودی و میانی تقویت کننده عملیاتی

۳-۲-۷- تحلیل ساده یک نمونه مدار ورودی و

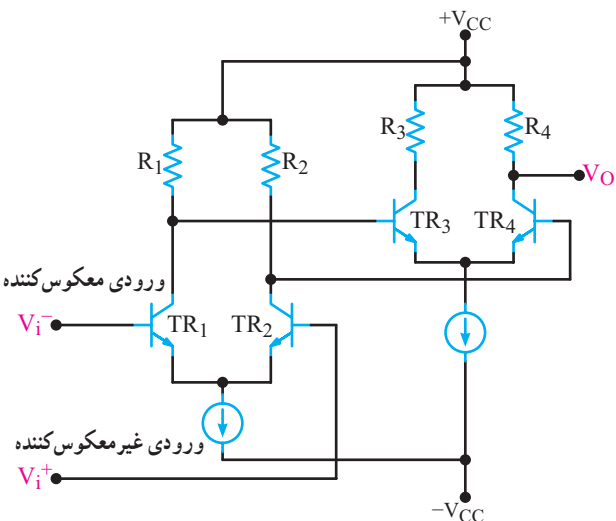
میانی: در شکل ۴-۷ ترانزیستورهای TR_1 و TR_2 طبقه ورودی تقویت کننده تفاضلی را تشکیل می‌دهند که به صورت کلکتور مشترک بسته شده‌اند. ترانزیستورهای TR_3 و TR_4 تقویت کننده‌های بیس مشترک هستند که به منظور تقویت بیش تر ولتاژ به کار رفته‌اند. ترانزیستورهای TR_5 و TR_6 منبع جریان تقویت کننده تفاضلی را تشکیل می‌دهند. ترانزیستور TR_7 دارای آرایش کلکتور مشترک است که ضمن تقویت جریان، عمل تطبیق امپدانس بین طبقه ورودی و طبقه میانی را برعهده دارد. ترانزیستور TR_8 دارای آرایش امیتر مشترک است که برای تقویت ولتاژ و جریان به کار می‌رود.

۴-۲-۷- طبقه خروجی تقویت کننده عملیاتی:

طبقه خروجی یک تقویت کننده عملیاتی باید بتواند جریان مورد

تقویت کننده تفاضلی دارد این تقویت کننده می‌تواند به عنوان طبقه ورودی یک تقویت کننده عملیاتی مورد استفاده قرار گیرد. از آنجا که تقویت کننده عملیاتی باید دارای امپدانس ورودی بسیار بزرگی باشد، می‌توان در طبقه تقویت کننده تفاضلی از زوج دارلینگتون یا ترانزیستور FET استفاده کرد. چنانچه ضریب تقویت بیشتری مورد نیاز باشد، می‌توان دو طبقه تقویت کننده تفاضلی را پشت سر هم قرار داد.

در شکل ۳-۷ یک تقویت کننده تفاضلی دو طبقه با منابع جریانی که در امیتر آن قرار دارد، نشان داده شده است. ورودی معکوس کننده با V_i^- و ورودی غیر معکوس کننده را با V_i^+ مشخص کرده‌ایم. اگر سیگنالی را به ورودی V_i^- بدهیم، تقویت می‌شود و با 180° درجه اختلاف فاز در خروجی قابل مشاهده است. هم‌چنین اگر سیگنالی را به ورودی V_i^+ وصل کنیم، این سیگنال پس از تقویت بدون اختلاف فاز در خروجی ظاهر می‌شود.



شکل ۳-۷- طبقه ورودی یک تقویت کننده عملیاتی

۲-۲-۷- طبقه میانی تقویت کننده عملیاتی: برای

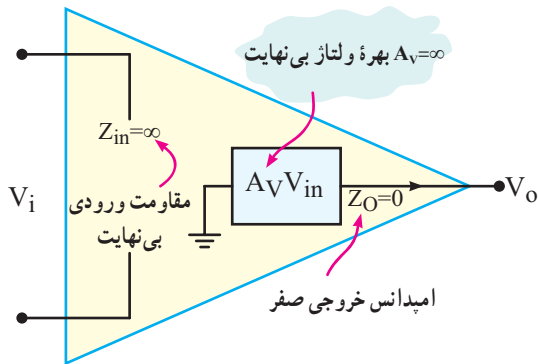
افزایش ضریب تقویت ولتاژ در تقویت کننده عملیاتی، می‌توان بعد از طبقات تقویت کننده تفاضلی از چند طبقه تقویت کننده امیتر مشترک استفاده کرد، لذا این طبقات را طبقات میانی می‌نامند. در شکل ۴-۷ طبقه ورودی و میانی یک نمونه تقویت کننده عملیاتی رسم شده است.

۲- مقاومت خروجی صفر؛

۳- بهره ولتاژ بی نهایت؛

۴- بهره جریان بی نهایت.

در شکل ۷-۶ این مشخصات نشان داده شده است.



شکل ۷-۶- مشخصات تقویت کننده عملیاتی ایده آل

۷-۳-۱- مشخصات تقویت کننده عملیاتی واقعی :

تقویت کننده عملیاتی ایده آل، در عمل وجود ندارد ولی کارخانه های سازنده سعی می کنند تا حد امکان به این ضرایب نزدیک شوند. تقویت کننده های عملیاتی به صورت مدارهای مجتمع یک پارچه (IC) ساخته می شوند که معمول ترین آنها آی سی ۷۴۱XX است.

نکته: به جای XX معمولاً دو یا چند حرف قرار می گیرد. به عنوان مثال آی سی های LM۷۴۱ و $\mu A741$ نمونه هایی از این موارد است.

تقویت کننده های سری ۷۴۱ غالباً دارای مشخصات تقریبی به شرح زیر هستند :

$$Z_O = 50 \Omega = \text{مقاومت خروجی}$$

$$Z_i = 2M\Omega = \text{مقاومت ورودی}$$

$$A_v = 2 \times 10^5 = \text{بهره ولتاژ}$$

$$A_i = 5 \times 10^9 = \text{بهره جریان}$$

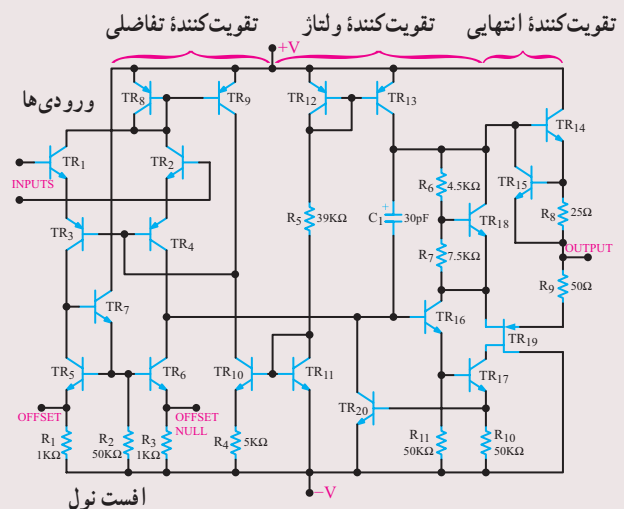
این مشخصات در شکل ۷-۷ نشان داده شده است.

نیاز را برای بار تأمین کند و دارای امپدانس خروجی بسیار کم نیز باشد. ترکیب معمول برای طبقه خروجی یک op-Amp مدار پوش پول با ترانزیستورهای مکمل است. به علت پیچیدگی مدار داخلی تقویت کننده عملیاتی، از بحث بیش تر در مورد مدار داخلی آن صرف نظر می شود و فقط برای دانش آموزان علاقمند، مدار داخلی یک نمونه تقویت کننده عملیاتی در شکل ۷-۵ رسم شده است.

نکته مهم: از مدار شکل ۷-۵ سؤال امتحانی داده نمی شود.

برای دانش آموزان علاقه مند: در شکل ۷-۵ مدار

کامل یک تقویت کننده عملیاتی نشان داده شده است. در این شکل طبقات ورودی، میانی و خروجی از هم تفکیک شده اند.



شکل ۷-۵- مدار کامل یک تقویت کننده عملیاتی

۷-۳-۲- تقویت کننده عملیاتی ایده آل

یک تقویت کننده عملیاتی ایده آل باید دارای مشخصاتی به

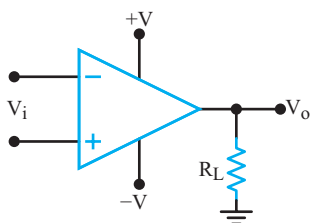
شرح زیر باشد :

۱- مقاومت ورودی بی نهایت؛

حداکثر ولتاژی که می‌توان بین پایه‌های $+V$ و $-V$ اعمال کرد معمولاً ۳۶ ولت یا ± 18 ولت است که این ولتاژ در برگه اطلاعات op-Amp مشخص می‌شود.

۲-۴-۷ پایه خروجی: پایه خروجی op-Amp به یک طرف مقاومت بار (R_L) وصل می‌شود و طرف دیگر R_L به نقطه زمین اتصال می‌یابد. مقدار V_O (ولتاژ خروجی) همیشه نسبت به زمین اندازه‌گیری می‌شود.

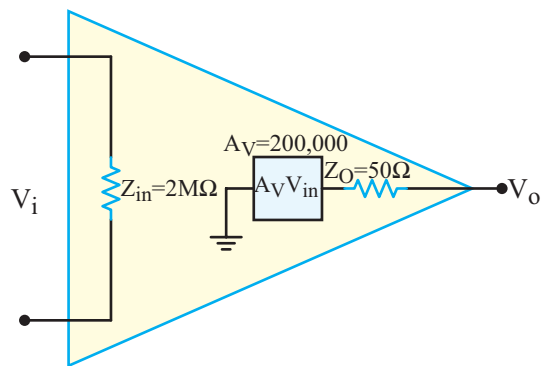
شکل ۹-۷ نحوه اتصال مقاومت بار را به op-Amp نشان می‌دهد.



شکل ۹-۷ نحوه اتصال مقاومت بار به op-Amp

۳-۴-۷ سطح ولتاژ خروجی: سطح ولتاژ خروجی op-Amp دارای محدودیت است و این حد توسط ولتاژهای تغذیه و ترانزیستورهای خروجی مدار داخلی op-Amp تعیین می‌شود. روی کلکتور، امیتر ترانزیستورهای داخلی op-Amp ولتاژی در حدود ۱ الی ۲ ولت افت می‌کند. بنابراین اگر ولتاژ تغذیه را برابر با $\pm V$ در نظر بگیریم، ولتاژ پایه خروجی به $(V-2)+$ ولت و یا $(V-2)-$ ولت می‌رسد. مقدار ماکزیمم V_O را ولتاژ اشباع مثبت $+V_{sat}$ (Saturation Voltage) و ماکزیمم مقدار منفی V_O را ولتاژ اشباع منفی $(-V_{sat})$ می‌نامیم. با داشتن ماکزیمم ولتاژ تغذیه op-Amp می‌توانیم ولتاژ اشباع مثبت و منفی را تعیین کنیم. به عنوان مثال اگر در یک نمونه op-Amp مانند $\mu A741$ ، ولتاژ تغذیه آن ± 15 ولت و $R_L = 2K\Omega$ باشد، مقدار ولتاژ اشباع مثبت آن برابر است با: $+V_{sat} = +(V-2) = +15-2 = 13V$.
ولت $+V_{sat} = 13$

به همین ترتیب ولتاژ اشباع منفی به شرح زیر محاسبه می‌شود.

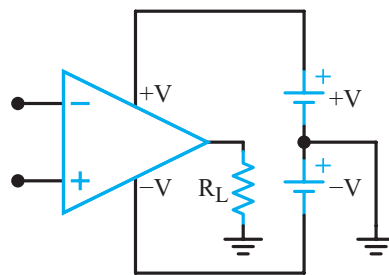


شکل ۷-۷ مشخصات تقویت کننده عملیاتی واقعی

تحقیق کنید: با مراجعه به سایت‌های اینترنتی از قبیل Datasheet.com مشخصات چند نمونه آی سی تقویت کننده عملیاتی را استخراج کنید.

۴-۷-۱ پایه‌های تقویت کننده عملیاتی و کمیت‌های مربوط به آن

۱-۴-۷ پایه‌های تغذیه: در op-Ampها پایه‌هایی که با علامت $+V$ و $-V$ مشخص شده‌اند به منبع تغذیه متقارن وصل می‌شوند. منبع تغذیه متقارن دارای سه پایه مثبت، منفی و مشترک (زمین) است. مقدار ولتاژ تغذیه op-Ampها معمولاً در محدوده ± 6 ولت، ± 12 ولت، ± 15 ولت و ± 18 ولت قرار دارد. ممکن است op-Amp خاصی از طریق یک منبع تغذیه ساده و با ولتاژ بیشتر مثلاً $+3$ ولت (نسبت به زمین) نیز تغذیه شود. شکل ۸-۷ نحوه اتصال منبع تغذیه و بار را به پایه‌های op-Amp نشان می‌دهد.



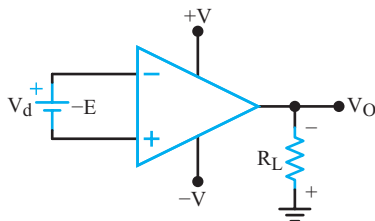
شکل ۸-۷ اتصال تغذیه به پایه‌های op-Amp

زمانی که پتانسیل ورودی پایه مثبت نسبت به ورودی پایه منفی، مثبت باشد، ولتاژ خروجی op-Amp مثبت می‌شود. در شکل ۷-۱۰ مقدار $V_d = +E$ است مقدار V_O در این حالت برابر است با:

$$V_O = (+A_{OL})V_d$$

در صورتی که مانند شکل ۷-۱۱ ولتاژ E معکوس شود، مقدار ولتاژ ورودی پایه مثبت را نسبت به ولتاژ ورودی پایه منفی، منفی‌تر می‌کند. در این حالت مقدار $V_d = -E$ است و مقدار V_O نسبت به زمین منفی می‌شود.

$$V_O = -A_{OL}(V_d)$$



شکل ۷-۱۱ اتصال منبع E با پلاریته برعکس

به‌طور خلاصه می‌توانیم بگوییم در op-Amp پلاریته (قطب) ولتاژ خروجی نسبت به زمین با پلاریته منبع ولتاژ متصل شده به ورودی مثبت op-Amp نسبت به زمین یکسان است، یا به عبارت دیگر پلاریته ولتاژ خروجی نسبت به زمین، عکس پلاریته ولتاژ متصل شده به پایه منفی op-Amp نسبت به زمین است، به همین دلیل به ورودی منفی op-Amp ورودی وارونگر (معکوس کننده = Inverting Input) و ورودی مثبت op-Amp را ورودی ناوارونگر (non Inverting Input) می‌نامند.

۷-۵ بهره ولتاژ حلقه باز A_{OL} (Open Loop Voltage Gain)

اگر هیچ‌گونه اتصال فیدبک (بازخورد) بین خروجی و ورودی op-Amp وجود نداشته باشد، در این حالت op-Amp به صورت حلقه باز استفاده شده است. بهره ولتاژ را در این شرایط، بهره حلقه باز می‌نامند. همان‌طور که قبلاً اشاره شد بهره حلقه باز را A_{OL} نشان می‌دهند. شکل ۷-۱۲، op-Amp را در حالت حلقه باز (بدون فیدبک) نشان می‌دهد.

$$-V_{sat} = -(V-2) = -(15-2) = -13V$$

$$-V_{sat} = -13 \text{ ولت}$$

اگر R_L را به $10 \text{ K}\Omega$ برسانیم V_{opp} به $14 \pm$ ولت، افزایش

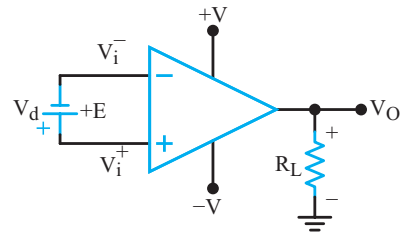
می‌یابد.

۷-۴-۴ جریان خروجی: معمولاً مقدار جریان

خروجی op-Amp محدود و با توجه به مقدار بار، در حدود 5 mA تا 10 mA است. بعضی op-Amp ها نظیر 741 دارای مدار داخلی خاصی هستند که اگر مقدار مقاومت بار از حد معینی کم‌تر شود، جریان خروجی آن‌ها به‌طور خودکار محدود می‌شود. حتی با اتصال کوتاه R_L ، مقدار جریان به‌طور تقریبی در حد 25 میلی‌آمپر محدود می‌شود. این خاصیت باعث حفاظت آی‌سی می‌شود و به عبارت دیگر در هنگام بروز اتصال کوتاه در خروجی، صدمه‌ای به op-Amp نمی‌رسد.

۷-۴-۵ پایه‌های ورودی: op-Amp دارای

دو ورودی است که آن‌ها را با علامت‌های $+$ و $-$ مشخص می‌کنند. این دو ورودی را پایه‌های ورودی تفاضلی (Differential Input Terminals) نیز می‌نامند. زیرا در صورت اعمال ولتاژ به ورودی، مقدار ولتاژ خروجی (V_O) تابعی از اختلاف ولتاژ بین دو پایه ورودی (V_d) و ضریب بهره ولتاژ تقویت‌کننده در حالت حلقه باز (A_{OL}) است. $A_{OL} = A_{Open}$ (Loop) برای درک بهتر موضوع به شکل ۷-۱۰ توجه کنید.



شکل ۷-۱۰ اتصال ولتاژ به پایه‌های ورودی

نکته مهم: مقدار ولتاژ تفاضلی بین ورودی مثبت

(+) و ورودی منفی (-) است. در شکل ۷-۱۰، $V_d = +E$ و در شکل ۷-۱۱ مقدار $V_d = -E$ است.

نمی‌تواند از مقدار ولتاژ اشباع مثبت (+۱۳V) بیش‌تر شود.
بنابراین ولتاژ خروجی حداکثر برابر با $V_o = +13$ ولت خواهد شد.

۱-۵-۷- انتخاب مقدار مناسب ورودی تفاضلی (V_d): در مثال ۱-۷ با انتخاب ولتاژ ورودی به اندازه ۱۰۰ میلی‌ولت، op-Amp به اشباع می‌رود و خروجی را در اشباع قرار می‌دهد. حال دامنه ولتاژ ورودی را در چه حدی انتخاب کنیم تا خروجی به اشباع نرود؟

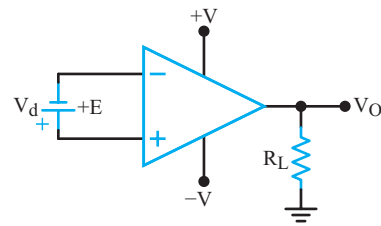
چون $V_o = A_{OL} \times V_d$ است لذا V_{dmax} برای خروجی در شرایط اشباع مثبت از رابطه زیر به دست می‌آید.

$$V_{dmax} = \frac{+V_{sat}}{A_{OL}} = \frac{+13}{200,000} = 65 \mu V$$

برای این که op-Amp در حالت ورودی مثبت به اشباع نرود، باید مقدار ولتاژ V_d را برابر $+65$ میکروولت انتخاب کنیم. برای خروجی در حالت اشباع منفی نیز مشابه حالت اشباع مثبت عمل می‌کنیم.

$$V_{dmax} = \frac{-V_{sat}}{A_{OL}} = \frac{-13}{200,000} = -65 \mu V$$

همان‌طور که مشاهده می‌شود، با اعمال ولتاژی برابر $+65$ یا -65 میکروولت به ورودی op-Amp، خروجی در اشباع مثبت یا منفی قرار می‌گیرد. پس باید ولتاژ ورودی را کم‌تر از 65 میکروولت انتخاب کنیم تا خروجی به اشباع نرود. از طرفی ولتاژ 65 میکروولت بسیار ناچیز و در حد پارازیت‌های ایجادشده در مدار یا حتی کم‌تر از آن است. برای مثال پارازیت‌هایی از قبیل پارازیت موتورهای القایی، نویز 50 هرتز برق شهر و نویز ناشی از جریان‌های نشتی موجود در مدار به مراتب بیش‌تر از $65 \mu V$ است و گاهی به حد $1000 \mu V = 1mV$ نیز می‌رسد. از طرف دیگر op-Amp‌ها به دلیل مواردی مانند تولرانس‌های مربوط به قطعات مدار، دارای عدم تقارن جزئی در ساختمان داخلی نیز هستند. این عدم تقارن نیز ممکن است منجر به اشباع رسیدن خروجی op-Amp شود. بنابراین عملاً استفاده از op-Amp به صورت حلقه باز تقریباً غیرممکن است.



شکل ۱۲-۷- تقویت‌کننده عملیاتی به صورت حلقه باز

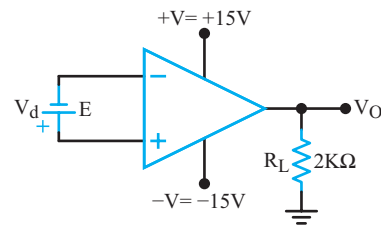
در این حالت مقدار ولتاژ خروجی از رابطه زیر به دست می‌آید.

بهره ولتاژ حلقه باز \times ولتاژ ورودی تفاضلی = ولتاژ خروجی

$$V_o = V_d \times A_{OL}$$

همان‌طور که در مشخصات op-Amp ذکر شد مقدار A_{OL} برای op-Amp‌های مختلف فوق‌العاده زیاد است و به حدود $200,000$ یا بیش‌تر می‌رسد.

مثال ۱-۷: اگر در شکل ۱۳-۷ مقدار $V_d = 100 mV$ ، $A_{OL} = 200,000$ و ولتاژ خروجی در حالت اشباع ± 13 ولت باشد، V_o را محاسبه کنید.



شکل ۱۳-۷

پاسخ: با توجه به رابطه ولتاژ خروجی و بهره ولتاژ حلقه باز داریم.

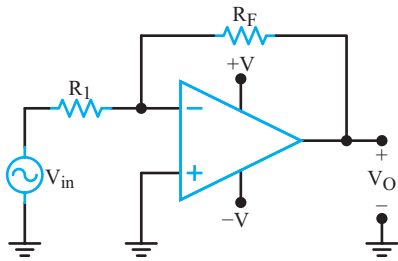
$$V_o = V_d A_{OL} = +E \times A_{OL}$$

$$V_o = (100 \times 10^{-3})(200,000)$$

$$V_o = 20,000 V$$

آیا با توجه به محدودیت‌های op-Amp و منبع تغذیه، ولتاژ خروجی می‌تواند برابر $20,000$ ولت باشد؟ پاسخ منفی است. در این مدار با توجه به محدودیت‌های موجود، ولتاژ خروجی

۷-۷-۱- تقویت کننده معکوس کننده (وارونگر)
 (Inverting Amplifier): مدار شکل ۷-۱۵ یک تقویت کننده معکوس کننده را نشان می دهد.



شکل ۷-۱۵- مدار یک تقویت کننده معکوس کننده

همان طور که در شکل می بینید سیگنال ورودی از طریق مقاومت R_1 به ورودی معکوس کننده (ورودی منفی) اتصال دارد. هم چنین خروجی توسط مقاومت R_F به همان ورودی فیدبک شده است. ورودی غیر معکوس کننده (ورودی مثبت) به زمین وصل شده است.

تحلیل مدار: برای تحلیل ساده مدار و محاسبه بهره حلقه بسته (A_{CL}), می توانیم از اطلاعات مربوط به تقویت کننده حلقه باز استفاده کنیم.

در مدار حلقه باز و در حالت ایده آل $Z_{in} = \infty$ و $A_{OL} = \infty$ است.

$Z_{in} = \infty$ به مفهوم این است که جریان پایه های ورودی op-Amp صفر است. در ضمن با توجه به رابطه بهره حلقه باز یعنی $A_{OL} = \frac{V_O}{V_d}$ می توان نوشت:

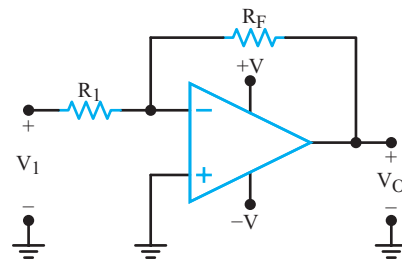
$$V_d = \frac{V_O}{A_{OL}} = \frac{V_O}{\infty} = 0$$

نکته مهم: در حالت غیر ایده آل، جریان پایه های ورودی op-Amp، میکروآمپر و بهره ولتاژ بسیار زیاد حدود ۲۰۰۰۰۰ و ماکزیمم V_d برای مقادیر تعریف شده در مثال های قبل یعنی چند میکروولت است که می توان مقدار V_d را به طور تقریبی عملاً صفر در نظر گرفت.

فکر کنید: چگونه می توانیم مانع اشباع شدن op-Amp شویم؟

۷-۶- بهره ولتاژ به صورت حلقه بسته A_{CL} (Closed Loop Voltage Gain)

op-Amp مانند سایر تقویت کننده ها باید بتواند سیگنال دریافتی ورودی را تقویت کند و آن را بدون تغییر شکل (اعوجاج) در خروجی تحویل دهد، برای رسیدن به خروجی بدون تغییر شکل باید بهره ولتاژ op-Amp را محدود کنیم تا خروجی به اشباع نرود. برای این منظور مطابق شکل ۷-۱۴ مقاومت هایی را بین پایه خروجی op-Amp و پایه ورودی منفی (-) اتصال می دهیم. در این حالت فیدبک منفی به وجود می آید و بهره ولتاژ را کاهش می دهد. به این ترتیب تغییر شکل (اعوجاج) در موج خروجی رخ نمی دهد.



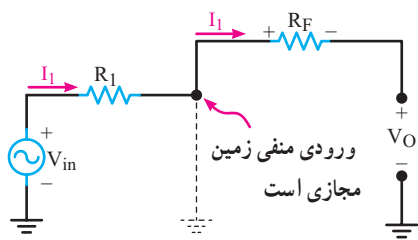
شکل ۷-۱۴- ایجاد فیدبک منفی برای کاهش بهره ولتاژ

مقدار بهره ولتاژ حلقه بسته (A_{CL}) به مقادیر مقاومت های خارجی متصل شده به op-Amp بستگی دارد و توسط این مقاومت ها می توان مقدار بهره را کنترل کرد. در قسمت های بعدی، بحث بیش تری روی تقویت کننده های با فیدبک خواهیم داشت.

۷-۷- کاربردهای تقویت کننده عملیاتی

تقویت کننده های عملیاتی کاربردهای متنوعی دارند. در این قسمت، چند کاربرد مهم آن ها را بررسی می کنیم.

به شکل ۷-۱۶ توجه کنید.



شکل ۷-۱۸- معادل خروجی مدار

اگر معادله KVL در حلقه خروجی را بنویسیم، داریم

$$R_F I_1 + V_O = 0$$

$$V_O = -R_F I_1$$

بجای I_1 مقدار معادل آن $\frac{V_{in}}{R_1}$ را در معادله فوق قرار

می‌دهیم.

$$V_O = -R_F \left(\frac{V_{in}}{R_1} \right)$$

نسبت $\frac{V_O}{V_{in}}$ را محاسبه می‌کنیم

$$\boxed{\frac{V_O}{V_{in}} = -\frac{R_F}{R_1}}$$

همان بهره ولتاژ حلقه بسته (A_{CL}) است که مقدار آن به نسبت بین مقاومت فیدبک (R_F) و R_1 بستگی دارد. علامت منفی نشانگر این است که ولتاژ خروجی در مقایسه با ولتاژ ورودی، 180° درجه اختلاف فاز دارد.

امپدانس ورودی این مدار از نگاه منبع ورودی برابر با R_1

$$\boxed{Z_{in} = \frac{V_{in}}{I_1} = R_1}$$

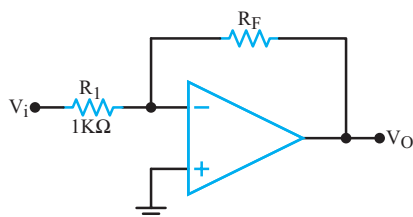
است.

مثال ۷-۲: مقادیر مقاومت R_F و R_1 را برای یک

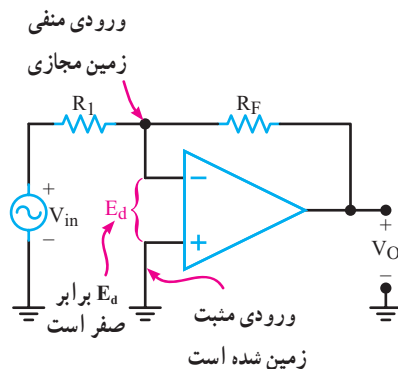
تقویت کننده معکوس کننده به گونه‌ای محاسبه کنید که امپدانس ورودی آن $1\text{K}\Omega$ و بهره ولتاژ آن -25 باشد.

شکل مدار را رسم کنید.

پاسخ: ابتدا مدار را رسم می‌کنیم (شکل ۷-۱۹).

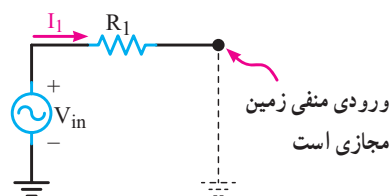


شکل ۷-۱۹- تقویت کننده معکوس کننده با بهره ۲۵



شکل ۷-۱۶- تقویت کننده معکوس کننده

چون ورودی مثبت op-Amp به زمین اتصال دارد، ولتاژ ورودی مثبت صفر است، از سوی دیگر به دلیل این که ولتاژ $E_d = 0$ است مقدار ولتاژ ورودی منفی نیز صفر می‌شود. ولتاژ ورودی منفی صفر، مانند حالتی است که این ورودی را به زمین وصل کرده‌ایم. در این شرایط می‌گوییم ورودی منفی زمین مجازی (Virtual Ground) شده است. توجه داشته باشید که ورودی منفی واقعاً به زمین اتصال کوتاه نیست اما در پتانسیل صفر (پتانسیل زمین) قرار دارد. از نگاه منبع ورودی مدار ورودی معادل شکل ۷-۱۷ است.



شکل ۷-۱۷- مدار معادل ورودی op-Amp در حالت حلقه بسته

با توجه به شکل می‌توانیم مقدار جریان عبوری از R_1 را با استفاده از رابطه $I_1 = \frac{V_{in}}{R_1}$ به دست آوریم. از طرفی چون امپدانس ورودی op-Amp برابر با ∞ است، تمامی جریان عبوری از R_1 از مقاومت R_F عبور می‌کند که سبب افت پتانسیل $R_F I_1$ می‌شود. مدار معادل خروجی op-Amp را در شکل ۷-۱۸ مشاهده می‌کنید.

چون امپدانس ورودی مدار $1\text{K}\Omega$ است، مقاومت $R_1 = 1\text{K}\Omega$

خواهد شد.

$$R_1 = Z_i = 1\text{K}\Omega$$

رابطه مربوط به بهره حلقه بسته (A_{CL}) را می نویسیم:

$$A_{CL} = \frac{-R_F}{R_1}$$

مقدار R_F را محاسبه می کنیم:

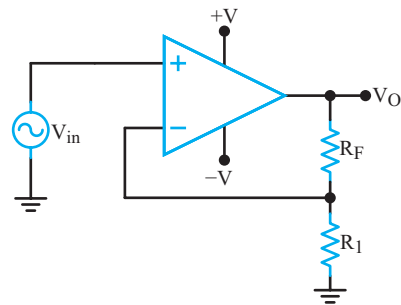
$$R_F = -A_{CL} \times R_1 = -(25)(1\text{K}\Omega)$$

$$R_F = 25\text{K}\Omega$$

۷-۷-۲- تقویت کننده غیر معکوس کننده

(ناوارونگر = Noninverting Amplifier): مدار تقویت کننده

غیر معکوس کننده در شکل ۷-۲۰ رسم شده است. سیگنال ورودی V_{in} به ورودی مثبت op-Amp دارد و سیگنال خروجی توسط مقاومت های R_1 و R_F تقسیم ولتاژ شده است. ولتاژ دو سر R_1 به ورودی منفی اتصال دارد و فیدبک منفی را به وجود می آورد.



شکل ۷-۲۰- تقویت کننده غیر معکوس کننده

ولتاژ فیدبک همان ولتاژ دو سر R_1 است که از رابطه زیر

به دست می آید.

$$V_F = \frac{V_O R_1}{R_1 + R_F}$$

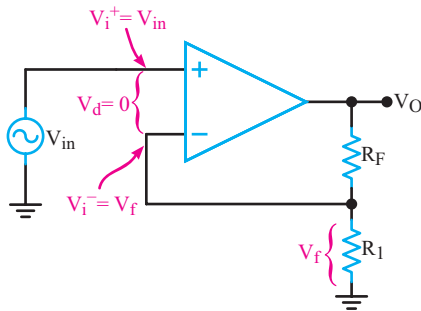
در مدار شکل ۷-۲۱ شرایط زیر برقرار است:

$$V_f = V_i^- \bullet$$

$$V_{in} = V_i^+ \bullet$$

• به دلیل عدم عبور جریان از ورودی $V_d = 0$ است.

$$V_d = V_i^+ - V_i^- = 0 \Rightarrow V_i^+ = V_i^-$$



شکل ۷-۲۱- تقویت کننده غیر معکوس کننده

نتیجه می شود:

$$V_{in} = V_f = \frac{V_O R_1}{R_1 + R_F}$$

نسبت $\frac{V_O}{V_{in}}$ را به دست می آوریم.

$$V_{in}(R_1 + R_F) = V_O R_1$$

$$A_V = \frac{V_O}{V_{in}} = \frac{R_1 + R_F}{R_1} = 1 + \frac{R_F}{R_1}$$

همان طور که مشاهده می شود، بهره ولتاژ تقویت کننده

غیر معکوس کننده به R_1 و R_F بستگی دارد و علامت آن مثبت است. علامت مثبت نشان دهنده هم فاز بودن سیگنال خروجی با سیگنال ورودی است.

امپدانس ورودی تقویت کننده غیر معکوس کننده از تقویت کننده معکوس کننده بسیار زیادتر است؛ چون تقریباً هیچ جریانی از پایانه ورودی مثبت نمی گذرد. امپدانس ورودی یک تقویت کننده عملیاتی غیر معکوس کننده عملی خیلی زیاد، در حدود چندین مگا اهم است.

مثال ۷-۳: مقدار R_F را برای یک تقویت کننده

غیر معکوس کننده که بهره ولتاژی برابر 10 دارد محاسبه کنید.

مقدار R_1 برابر $1\text{K}\Omega$ است. شکل مدار را رسم کنید.

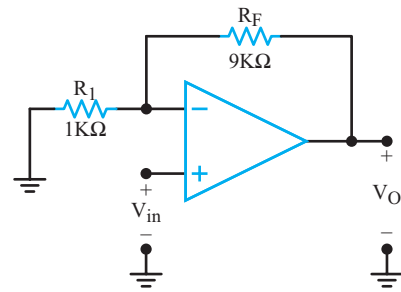
پاسخ: با توجه به رابطه بهره ولتاژ

$$A_V = 1 + \frac{R_F}{R_1} \quad \text{داریم:}$$

$$10 = 1 + \frac{R_F}{1\text{K}\Omega} \Rightarrow 10 - 1 = \frac{R_F}{1\text{K}\Omega}$$

$$R_F = 9\text{K}\Omega$$

مدار نهایی در شکل ۷-۲۲ نشان داده شده است.



شکل ۷-۲۲- تقویت کننده غیر معکوس کننده با بهره ولتاژ ۱۰

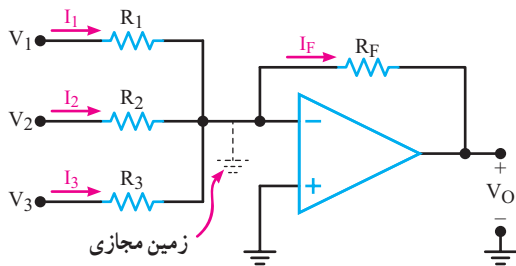
چون $V_i^- = V_i^+ = V_{in}$ و $V_i^- = V_O$ می توان نتیجه گرفت $V_O = V_{in}$ و $A_V = \frac{V_O}{V_{in}} = +1$ می شود.

نکته: به این مدار که دارای بهره ولتاژ +۱ است و ولتاژ خروجی از لحاظ دامنه و فاز عیناً برابر با ولتاژ ورودی است مدار دنباله رو ولتاژ (Voltage follower) نیز می نامند.

یکی از مشخصات مهم بافر مثبت، ایجاد تطبیق بین امپدانس بسیار زیاد با امپدانس کم است. زیرا عملاً امپدانس ورودی مدار بافر بسیار زیاد و امپدانس خروجی آن بسیار کم است.

۷-۷-۵- مدار جمع کننده: یکی از مدار مفید دیگری که با استفاده از تقویت کننده عملیاتی ساخته می شود، مدار جمع کننده است. این مدار دارای دو یا چند ورودی و یک خروجی است.

شکل ۷-۲۵ یک جمع کننده با سه ورودی را نشان می دهد.



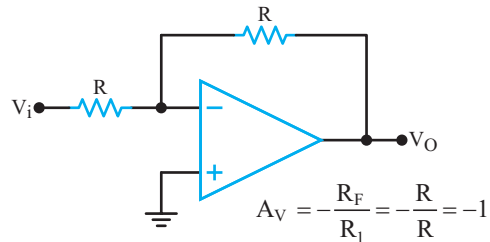
شکل ۷-۲۵- جمع کننده

هریک از ولتاژهای V_1 ، V_2 و V_3 به ترتیب، باعث عبور جریان هایی از داخل مقاومت های R_1 ، R_2 و R_3 می شوند. که مقدار آن ها را از روابط زیر به دست می آید:

$$I_1 = \frac{V_1}{R_1} \quad I_2 = \frac{V_2}{R_2} \quad I_3 = \frac{V_3}{R_3}$$

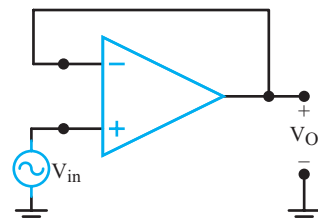
طبق قانون کیرشهف، مجموع جریان های ورودی به یک گره باید مساوی جریان های خارج شده از آن باشد؛ بنابراین،

۷-۷-۳- مدار بافر منفی: تقویت کننده معکوس کننده شکل ۷-۱۵ را با شکل ۷-۲۳ مقایسه کنید. در این تقویت کننده مقدار R_F مساوی R_1 و برابر با R انتخاب شده است. اگر مقدار A_V را محاسبه کنیم، بهره ولتاژ برابر با (-۱) می شود. این تقویت کننده را، تقویت کننده با ضریب تقویت منفی یک یا بافر منفی می نامند. در بافر منفی دامنه سیگنال خروجی با دامنه سیگنال ورودی برابر و در فاز مخالف آن است. از بافر برای تطبیق امپدانس استفاده می کنند.



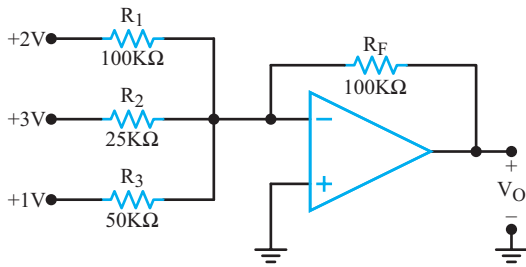
شکل ۷-۲۳- مدار بافر منفی

۷-۷-۴- مدار بافر مثبت: بافر مثبت نوع خاصی از تقویت کننده غیر معکوس کننده است. در این مدار مطابق شکل ۷-۲۴ تمام سیگنال خروجی به ورودی منفی فیدبک شده است.



شکل ۷-۲۴- مدار بافر مثبت

مثال ۷-۵: ولتاژ خروجی مدار شکل ۷-۲۷ را محاسبه کنید.



شکل ۷-۲۷- جمع کننده با بهره بیش تر از (۱)

پاسخ: ابتدا رابطه V_O را می نویسیم.

$$V_O = -R_F \left(\frac{V_1}{R_1} + \frac{V_2}{R_2} + \frac{V_3}{R_3} \right)$$

مقادیر را جایگزین می کنیم و مقدار V_O را به دست می آوریم.

$$V_O = -100 \cdot \left(\frac{2}{100} + \frac{3}{25} + \frac{1}{50} \right)$$

$$V_O = -100 \cdot \left(\frac{2+12+2}{100} \right)$$

$$V_O = -100 \cdot \left(\frac{16}{100} \right) = -16 \quad \text{ولت}$$

۷-۷-۶- تقویت کننده با ورودی تفاضلی: تاکنون

تقویت کننده های عملیاتی را با اعمال یک سیگنال ورودی مورد بحث قرار دادیم. بسیاری از اوقات به تقویت کننده ای با ورودی تفاضلی نیازمندیم زیرا یک تقویت کننده با ورودی تفاضلی میزان نویز را به حداقل می رساند. به عنوان مثال باید در طبقه ورودی یک دستگاه الکتروکاردیوگراف میزان نویز مربوط به 5° هرتز را به شدت کاهش داد. در این دستگاه دو الکتروود به نقاط مختلف بدن یک انسان متصل می شوند و ضربان های کوچک قلب را دریافت می کنند. سپس این ضربان ها، تقویت می شود و به بلندگو، اسیلوسکوپ یا نوار ثبت کننده می رسد. نتیجه به دست آمده برای مطالعه و بررسی در اختیار پزشک قرار می گیرد. متأسفانه علاوه بر جذب ضربان های قلب مقداری نویز 5° هرتز برق شهر نیز جذب می شود.

جریانی که از داخل R_F عبور می کند، مساوی جمع جبری سه جریان ورودی است.

$$I_F = I_1 + I_2 + I_3$$

$$I_F = \frac{V_1}{R_1} + \frac{V_2}{R_2} + \frac{V_3}{R_3}$$

$$V_O = -R_F I_F \quad \text{چون}$$

است، به جای I_F مساوی آن را در معادله قرار می دهیم.

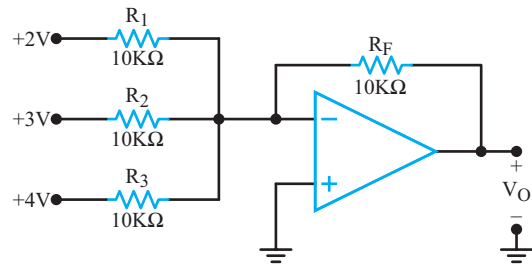
$$V_O = -R_F \left(\frac{V_1}{R_1} + \frac{V_2}{R_2} + \frac{V_3}{R_3} \right)$$

و تحت شرایط خاص، چنانچه $R_F = R_1 = R_2 = R_3$ باشد، خواهیم داشت.

$$V_O = -(V_1 + V_2 + V_3)$$

در این حالت مدار را، مدار جمع کننده با بهره واحد (Summing Amplifier with Unity Gain) می نامند.

مثال ۷-۴: ولتاژ خروجی مدار شکل ۷-۲۶ چه قدر است؟



شکل ۷-۲۶- جمع کننده ولتاژ برای مثال ۷-۴

پاسخ: چون کلیه مقاومت ها برابرند مقدار V_O از مجموع سه سیگنال به دست می آید. زیرا:

$$V_O = -R_F \left(\frac{V_1}{R_1} + \frac{V_2}{R_2} + \frac{V_3}{R_3} \right)$$

$$V_O = -R \left(\frac{V_1}{R} + \frac{V_2}{R} + \frac{V_3}{R} \right)$$

$$V_O = -\frac{R}{R} (V_1 + V_2 + V_3)$$

$$V_O = -(V_1 + V_2 + V_3)$$

$$V_O = -(2 + 3 + 4) = -9 \quad \text{ولت}$$

پاسخ:

$$V_O = \frac{R_F}{R_1}(V_2 - V_1)$$

$$V_O = \frac{100}{1}(3\text{mV}) = 300\text{mV}$$

$$V_O = 300\text{mV}$$

۷-۸- الگوی پرسش صحیح یا غلط

۷-۸-۱ یک op-Amp ایده‌آل امپدانس ورودی

بینهایت دارد. صحیح غلط

۷-۸-۲ یک op-Amp واقعی امپدانس خروجی

بسیار زیاد دارد. صحیح غلط

۷-۸-۳ تقویت‌کننده عملیاتی می‌تواند در دو حالت

تفاضلی و سیگنال مشترک مورد استفاده قرار گیرد.

صحیح غلط

۷-۸-۴ اگر مقاومت فیدبک (R_F) در تقویت‌کننده با

بهره منفی باز شود، بهره تقویت‌کننده صفر می‌شود.

صحیح غلط

کامل‌کردنی

۷-۸-۵ تقویت‌کننده عملیاتی $\mu A741$ دارای مقاومت

خروجی اهم است.

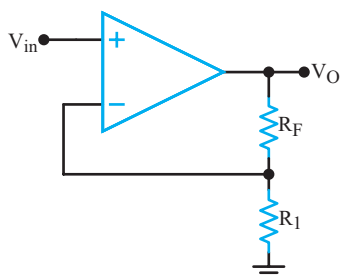
۷-۸-۶ اگر هر دو ورودی op-Amp ایده‌آل به

زمین الکتریکی (ولتاژ صفر) وصل شود ولتاژ خروجی آن

..... ولت است.

۷-۸-۷ اگر در مدار شکل ۷-۲۹ مقدار R_F کاهش

یابد بهره ولتاژ مدار می‌یابد.

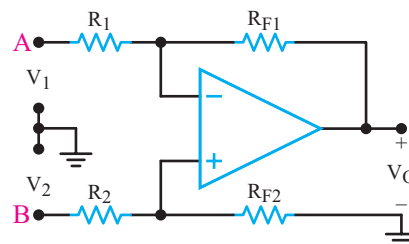


شکل ۷-۲۹

با به‌کاربردن یک تقویت‌کننده با ورودی تفاضلی می‌توان

مقدار این نویز را به حداقل رساند. در شکل ۷-۲۸ تقویت‌کننده

با ورودی تفاضلی نشان داده شده است.



شکل ۷-۲۸ تقویت‌کننده با ورودی تفاضلی

تقویت‌کننده با ورودی تفاضلی اصولاً ترکیبی از

تقویت‌کننده‌های معکوس‌کننده و غیرمعکوس‌کننده است. اگر

$R_1 = R_2 = R$ و $R_{F1} = R_{F2} = R_F$ باشد، ولتاژ خروجی تقویت‌کننده

با استفاده از رابطه زیر تعیین می‌شود.

$$V_O = \frac{R_F}{R}(V_2 - V_1)$$

به خاطر داشته باشید که خروجی تقویت‌کننده می‌تواند

نسبت به زمین، مثبت یا منفی باشد. بنابراین، V_O ممکن است

متناسب با مقدار و جهت V_2 و V_1 مثبت یا منفی شود.

وقتی ورودی‌ها به صورت تفاضلی استفاده می‌شوند، اگر

دو سیم A و B به یک دیگر نزدیک باشند، هیچ اتصال زمینی

مورد نیاز نیست. در هر صورت، در الکتروکاردیوگراف‌ها گاه

ضرورت دارد که توسط سیم سوم زمین دستگاه را به بدن بیمار

متصل کنند. این سیم زمین بر روی نقاط مختلف بدن تغییر داده

می‌شود تا 5° هرتر جذب شده در هر دو سیم مشابه شوند. به این

ترتیب با جابجایی سیم‌ها، سیگنال خروجی مربوط به 5° هرتر

صفر می‌شود. به محض این که نویز به صفر رسید تقویت‌کننده

می‌تواند سیگنال‌های ضعیف ضربان قلب را آشکار کند.

مثال ۷-۶: در مدار شکل ۷-۲۸ با توجه به شرایط زیر

مقدار V_O را محاسبه کنید.

$$R_1 = R_2 = 1\text{K}\Omega$$

$$V_2 - V_1 = 3\text{mV}$$

$$R_{F1} = R_{F2} = 100\text{K}\Omega$$

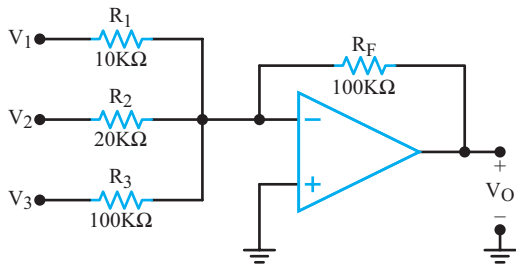
۷-۸-۱۰ در مدار شکل ۷-۳۳ رابطه V_O کدام است؟

(۱) $V_1 - 5V_2 + V_3$

(۲) $V_1 - 5V_2 - V_3$

(۳) $-V_1 - 5V_2 - V_3$

(۴) $V_1 - 5V_2 + V_3$



شکل ۷-۳۳

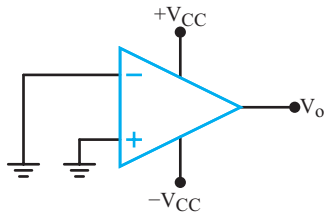
تشریحی و ترسیمی

۷-۸-۱۱ شکل مدار بافر مثبت و منفی را با op-Amp

رسم کنید و رابطه بهره ولتاژ را در آن‌ها بنویسید.

۷-۸-۱۲ در شکل ۷-۳۴ ولتاژ خروجی تقویت کننده

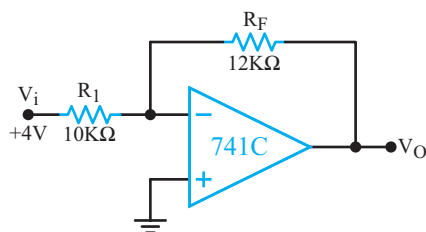
عملیاتی چند ولت است؟ با ذکر دلیل بنویسید.



شکل ۷-۳۴

۷-۸-۱۳ در شکل ۷-۳۵ مقدار ولتاژ خروجی چند

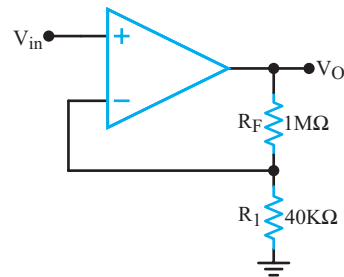
ولت است؟ محاسبه کنید.



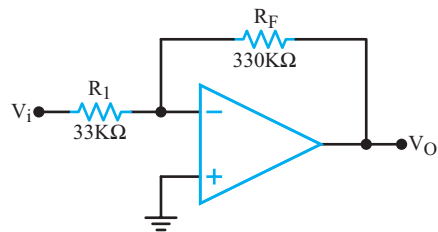
شکل ۷-۳۵

۷-۸-۸ میزان بهره ولتاژ تقویت کننده شکل ۷-۳۰

برابر و شکل ۷-۳۱ برابر است.



شکل ۷-۳۰



شکل ۷-۳۱

چهارگزینه‌ای

۷-۸-۹ با توجه به چه شرایطی مدار تقویت کننده شکل

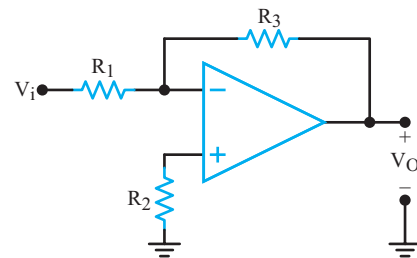
۷-۳۲ به بافر منفی تبدیل می‌شود.

(۱) $R_1 > R_f$

(۲) $R_1 = R_f$

(۳) $R_f = R_1$

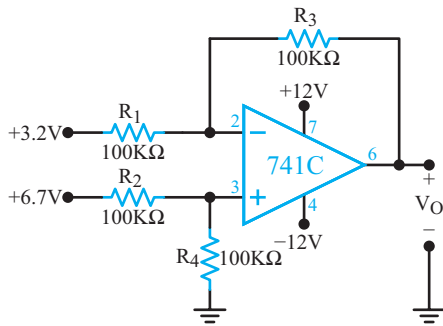
(۴) $R_1 = R_f$



شکل ۷-۳۲

۷-۸-۱۷- در شکل ۷-۳۹ مقدار ولتاژ خروجی چند

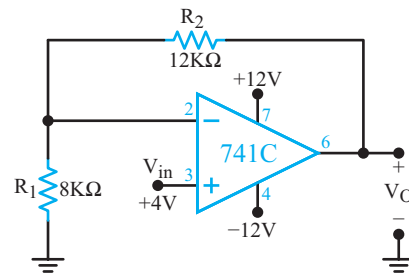
ولت است؟



شکل ۷-۳۹

۷-۸-۱۴- در شکل ۷-۳۶ مقدار ولتاژ خروجی چند

ولت است؟



شکل ۷-۳۶

۷-۹- مقایسه کننده (Comparator)

مقایسه کننده به مداری گفته می شود که ولتاژ یکی از ورودی های خود را با ولتاژ مبنا در ورودی دیگر مقایسه می کند. ولتاژ مبنا می تواند مثبت، منفی یا صفر باشد. در op-Amp متناسب با مقدار ولتاژ مثبت یا منفی ورودی، خروجی شکل می گیرد.

در صورتی که مقدار ولتاژ ورودی مثبت بیش تر از ولتاژ ورودی منفی باشد خروجی به ولتاژ اشباع مثبت و اگر مقدار ولتاژ ورودی منفی بیش تر از ولتاژ ورودی مثبت باشد خروجی به اشباع منفی می رود. این نوع مدار را مدار مقایسه کننده می نامند.

مقایسه کننده در مدارهای زیر کاربرد دارد :

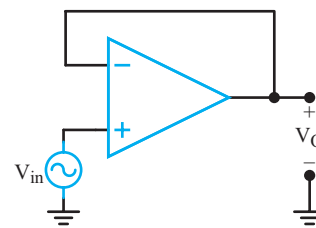
۱- اشمیت تریگر (Schmitt Trigger) یا مدار چهارگوش کننده: (Squaring Circuit): اشمیت تریگر مداری است که یک شکل موج نامنظم را به شکل موج مربعی یا پالس تبدیل می کند.

۲- آشکارساز عبور از صفر (مبنا): مداری است که زمان و جهت عبور سیگنال ورودی را از ولتاژ صفر (مبنا) مشخص می کند.

۳- آشکارساز سطح ولتاژ: مداری است که شرایط مساوی شدن ولتاژ ورودی را با یک ولتاژ مبنا مشخص می کند.

۷-۸-۱۵- در شکل ۷-۳۷ اگر دامنه ولتاژ خروجی ۱

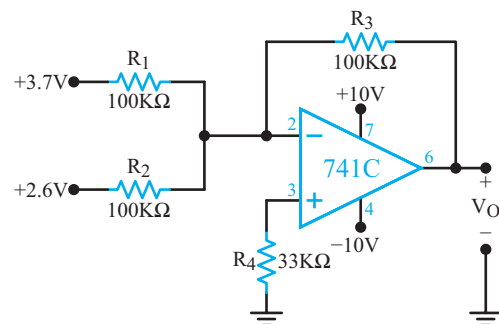
ولت باشد، دامنه ولتاژ ورودی چند ولت است؟



شکل ۷-۳۷

۷-۸-۱۶- در شکل ۷-۳۸ با توجه به مقادیر مقاومت ها و

ولتاژهای ورودی، مقدار ولتاژ خروجی چند ولت است؟

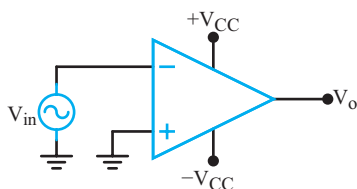


شکل ۷-۳۸

همانطور که مشاهده می‌شود مبنای مقایسه ورودی منفی است که به زمین (صفر) وصل شده است.

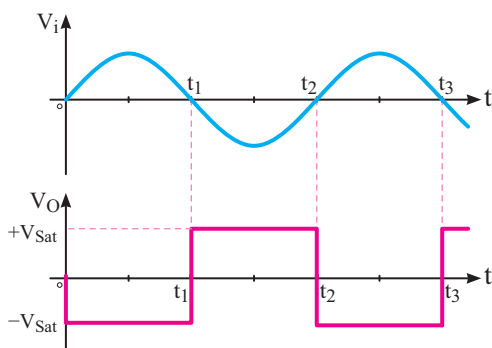
V_i در مدت t_1 مثبت است، بنابراین در این فاصله ورودی $op-Amp(+)$ نسبت به ورودی منفی $(-)$ آن، مثبت‌تر است. لذا V_o در وضعیت اشباع مثبت یعنی $+V_{sat}$ قرار می‌گیرد. هنگامی که V_i در فاصله زمانی t_1 تا t_2 منفی می‌شود اندازه V_o به اشباع منفی $(-V_{sat})$ تغییر می‌یابد. زیرا ورودی $(+)$ نسبت به ورودی $(-)$ منفی‌تر است.

۱-۱-۷ مدار آشکارساز عبور از صفر از طریق اعمال سیگنال به ورودی منفی: در شکل ۷-۴۲ ولتاژ صفر ولت مبنا (زمین) به ورودی مثبت V_i و به ورودی منفی $op-Amp$ داده شده است.



شکل ۷-۴۲ مدار آشکارساز عبور از صفر با اعمال سیگنال به ورودی منفی

در شکل ۷-۴۳ شکل موج‌های ورودی و خروجی مدار زیر هم رسم شده‌اند. این نوع مدارها را مدارهای مقایسه‌کننده نیز می‌نامند.

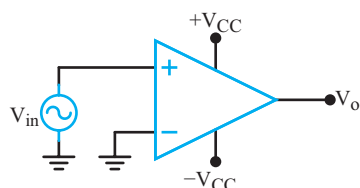


شکل ۷-۴۳ شکل موج‌های ورودی و خروجی مدار

۴- نوسان‌ساز: مداری است که شکل موج سینوسی یا مربعی یا مثلثی تولید می‌کند.

۱-۷-۱ آشکارساز عبور از صفر (Zero Crossing Detector)

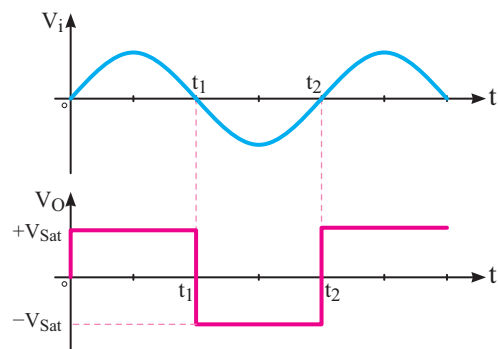
در شکل ۷-۴۰ مدار مقایسه‌کننده با ولتاژ مبنای صفر (زمین) رسم شده است.



شکل ۷-۴۰ مدار آشکارساز عبور از صفر

در این مدار زمین یا پتانسیل صفر به ورودی منفی $(-)$ اعمال شده است. ولتاژی که باید با مبنا مقایسه شود (V_i) به ورودی $(+)$ داده می‌شود. مدار، ولتاژ V_i را با ولتاژ مبنای صفر ولت مقایسه می‌کند و با توجه به پلاریته ورودی و نبودن شبکه فیدبک، آی‌سی به اشباع می‌رود.

در شکل ۷-۴۱ شکل موج ورودی و خروجی مدار زیر هم رسم شده است.

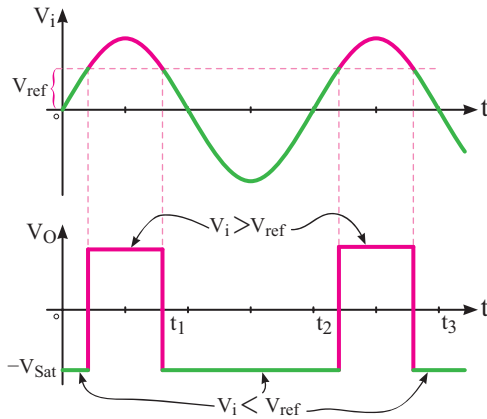


شکل ۷-۴۱ موج ورودی و خروجی مدار آشکارساز عبور از صفر

در این شکل هنگامی که V_i نیم‌سیکل مثبت را طی می‌کند خروجی به اشباع مثبت و هنگامی که نیم‌سیکل منفی را طی می‌کند خروجی به اشباع منفی می‌رود.

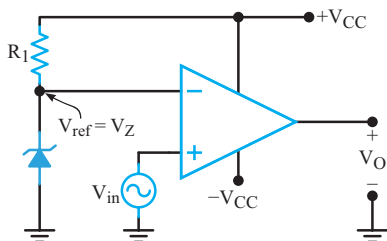
تا زمانی که ولتاژ ورودی مثبت از ولتاژ مبنا (V_{ref}) کم تر است ($V_i^+ < V_{ref}$) خروجی op-Amp در اشباع منفی قرار می گیرد. در حالی که V_i از V_{ref} بیش تر شود ورودی مثبت op-Amp نسبت به ورودی منفی آن مثبت تر می شود و خروجی op-Amp به اشباع مثبت می رود.

در شکل ۷-۴۶ شکل موج های ورودی و خروجی مدار رسم شده است.

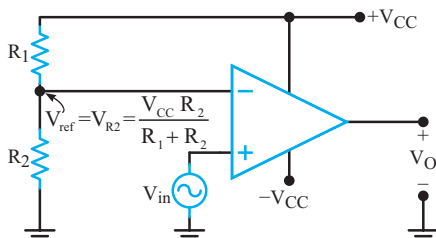


شکل ۷-۴۶- شکل موج های ورودی و خروجی

۳-۱۰-۷- روش عملی تأمین ولتاژ مبنا : ولتاژ مبنا را می توان از طریق دو مقاومت تقسیم کننده ولتاژ یا توسط یک دیود زنر و یک مقاومت تأمین نمود. شکل های ۷-۴۷ و ۷-۴۸ مدارهای تأمین ولتاژ مبنا را نشان می دهد.



شکل ۷-۴۷- تأمین ولتاژ ثابت مبنا با استفاده از دیود زنر و مقاومت



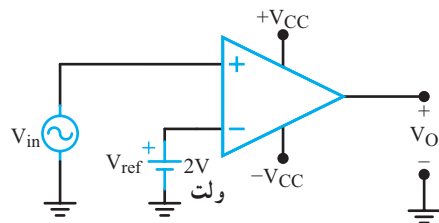
شکل ۷-۴۸- تأمین ولتاژ مبنا توسط تقسیم کننده ولتاژ مقاومتی

تحقیق کنید: نحوه عملکرد این مدار را تحقیق کنید و نتایج آن را به کلاس ارائه دهید.

تمرین کلاسی: به ازای مقادیر V_i بزرگتر از صفر $V_O = +V_{sat}$ و به ازای مقادیر V_i کوچکتر از صفر ولت $V_O = -V_{sat}$ است. (چرا؟)

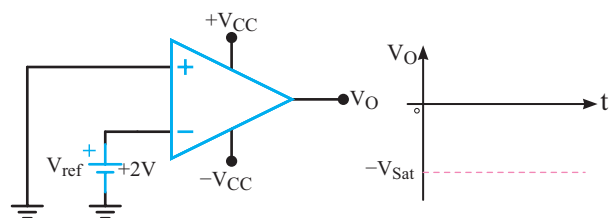
۲-۱۰-۷- آشکار ساز سطوح ولتاژ غیر صفر (Nonzero Level detector): مدار آشکار ساز سطوح صفر ولت را می توان به آشکار ساز ولتاژ غیر صفر ولت تبدیل نمود. برای این منظور به جای زمین کردن ورودی مثبت یا منفی، ولتاژی را به عنوان ولتاژ مقایسه (مبنا) انتخاب می کنیم. مثلاً در شکل ۷-۴۴ ولتاژ مبنا را $+2V$ ولت در نظر می گیریم و به ورودی منفی می دهیم. این ولتاژ را ولتاژ مقایسه (مبنا) یا (V_{ref}) می نامیم.

ref=reference

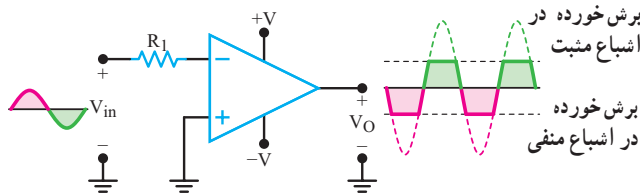


شکل ۷-۴۴- مدار آشکار ساز سطح ولتاژ غیر صفر

در حالی که ولتاژ ورودی مثبت صفر است، به دلیل وجود ولتاژ $+2V$ ولت در ورودی منفی، خروجی مدار به اشباع منفی می رود. شکل ۷-۴۵ این حالت را نشان می دهد.



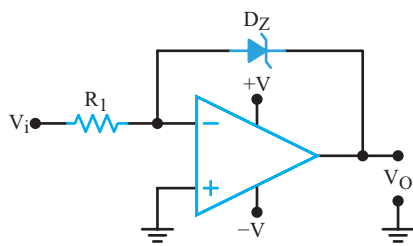
شکل ۷-۴۵- ولتاژ خروجی مدار در لحظه ای که $V_i^+ = 0$ است.



شکل ۷-۵۰ مدار مبدل امواج سینوسی به مربعی

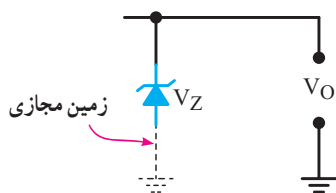
۷-۱۲- محدود کردن ولتاژ خروجی

در بعضی موارد لازم است که دامنه ولتاژ خروجی در حدی کم تر از ولتاژ اشباع محدود شود. برای این منظور می توان با استفاده از دیود زener در مدار فیدبک، دامنه ولتاژ خروجی را روی یک مقدار دلخواه تنظیم کرد. شکل ۷-۵۱ این مدار را نشان می دهد.



شکل ۷-۵۱ مدار محدود کننده

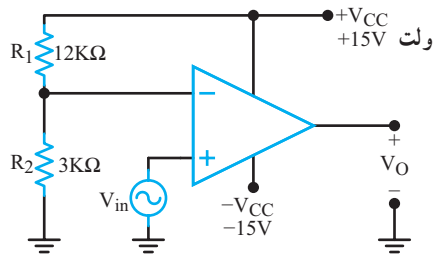
در مدار شکل ۷-۵۱ با توجه به مطالب بیان شده در مباحث گذشته چون ورودی مثبت op-Amp زمین شده است، ورودی منفی op-Amp نیز زمین مجازی می شود و آند دیود زener در پتانسیل صفر قرار می گیرد به این ترتیب حلقه خروجی معادل شکل ۷-۵۲ در می آید.



شکل ۷-۵۲ حلقه خروجی

مثال ۷-۷: مقدار ولتاژ مبنای مقایسه را در مدار شکل

۷-۴۹ محاسبه کنید.



شکل ۷-۴۹

پاسخ: ولتاژ دو سر R_2 ولتاژ مبنای مقایسه است که با استفاده از قانون تقسیم ولتاژ به دست می آید.

$$V_{ref} = \frac{V_{CC} \times R_2}{R_1 + R_2}$$

$$V_{ref} = \frac{15 \times 3}{3 + 12} = 3 \text{ ولت}$$

ولتاژ ورودی مثبت باید با ولتاژ ثابت ۳ ولت مقایسه شود.

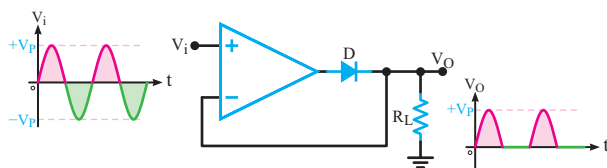
۷-۱۱- تبدیل امواج سینوسی به امواج مربعی

یک مدار آشکار ساز صفر می تواند مبدل امواج سینوسی به مربعی باشد. به عبارت ساده تر اگر یک تقویت کننده با بهره بالا را توسط یک موج سینوسی با دامنه بزرگ تحریک کنیم، خروجی در حد ولتاژ منبع تغذیه به اشباع مثبت و منفی می رود و موج سینوسی به موج مربعی تبدیل می شود. شکل ۷-۵۰ و یک op-Amp را نشان می دهد که ورودی آن توسط یک موج سینوسی با دامنه زیاد در حدود حداقل یک ولت تحریک می شود. در این مدار از مقاومت فیدبک استفاده نشده است بنابراین بهره تقویت کننده مساوی بهره حلقه باز مدار است که خیلی بزرگ می باشد. بنابراین با وجود این که مدار می خواهد یک موج سینوسی با دامنه بسیار زیاد تولید کند اما به دلیل اشباع شدن op-Amp قسمت زیادی از موج سینوسی بریده می شود و به یک موج مربعی تبدیل می شود. مقاومت R_1 از بروز آسیب به ورودی مبدل جلوگیری می کند.

تحقیق کنید: با توجه به مطالبی که آموخته اید اصول و نحوه عملکرد مدار شکل ۷-۵۴ را تشریح کنید و پس از هماهنگی با مربی مربوط، به صورت یک کنفرانس به کلاس ارائه نمایید.

۷-۱۳- یکسو ساز نیم موج ایده آل

در شکل ۷-۵۵ مدار یکسو ساز نیم موج با تقویت کننده عملیاتی رسم شده است.



شکل ۷-۵۵- مدار یکسو ساز نیم موج ایده آل

در نیم سیکل مثبت سیگنال ورودی، خروجی نیز به مثبت می‌رود؛ دیود هادی می‌شود و نیم سیکل مثبت سیگنال ورودی در دو سر بار ظاهر می‌گردد. در نیم سیکل منفی سیگنال ورودی، خروجی تقویت کننده عملیاتی منفی است و دیود قطع می‌شود و هیچ ولتاژی در دو سر مقاومت بار ظاهر نمی‌گردد. به همین دلیل، در دوسر مقاومت بار، یک سیگنال نیم موج و هم دامنه با سیگنال ورودی را خواهیم داشت. چرا؟ توضیح دهید. مزیت این مدار نسبت به یکسو ساز نیم موج معمولی این است که چون تقویت کننده عملیاتی بهره بالایی دارد، سیگنال ورودی با دامنه بسیار کم می‌تواند باعث هدایت دیود شود. مثلاً اگر افت ولتاژ دیود برابر با $\frac{V}{10}$ ولت و بهره تقویت کننده مساوی 10^5 باشد، ولتاژ ورودی که می‌تواند دیود را هادی کند برابر است با:

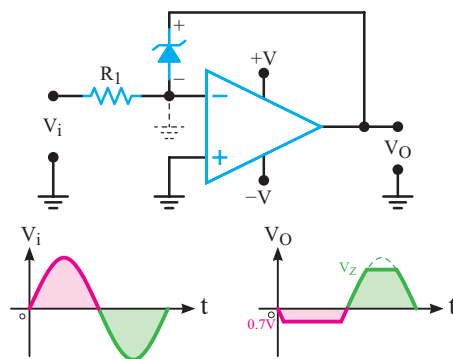
$$V_{in} = \frac{\frac{V}{10}}{10^5} = 1 \mu V$$

یعنی، وقتی ولتاژ ورودی بیش‌تر از $1 \mu V$ برسد دیود هادی می‌شود.

همانطور که مشاهده می‌شود ولتاژ خروجی همان ولتاژ موجود بین کاتد- آند دیود زنر است. در فاصله زمان نیم سیکل مثبت سیگنال ورودی، خروجی op-Amp مثبت سیکل منفی را طی می‌کند و دیود زنر را در بایاس موافق قرار می‌دهد. در این شرایط ولتاژ خروجی، معادل ولتاژ دو سر دیود زنر در بایاس موافق است که در حد $\frac{V}{10}$ ولت محدود می‌شود.

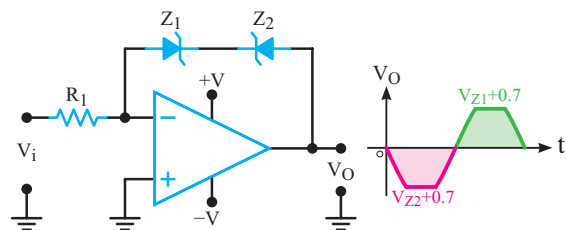
در فاصله زمانی نیم سیکل منفی سیگنال ورودی، ولتاژ خروجی op-Amp نیم سیکل مثبت را طی می‌کند.

هنگامی که دامنه سیگنال خروجی به مقداری بیش‌تر از ولتاژ شکست دیود زنر برسد، دیود زنر هادی می‌شود و ولتاژ خروجی را در حد ولتاژ شکست خود محدود می‌کند. وضعیت مدار و شکل موج خروجی در این نیم سیکل در شکل ۷-۵۳ نشان داده شده است.



شکل ۷-۵۳- وضعیت مدار و شکل موج خروجی در نیم سیکل منفی

با توجه به شکل ۷-۵۳، این مدار یکی از نیم سیکل‌ها را در حد ولتاژ زنر (V_Z) و نیم سیکل دیگر را در حد دامنه $\frac{V}{10}$ ولت محدود نموده است. اگر بخواهیم هر دو نیم سیکل مثبت و منفی موج خروجی محدود شود از مدار شکل ۷-۵۴ استفاده می‌کنیم. ولتاژ خروجی این مدار نیز رسم شده است.



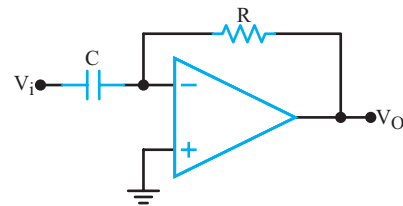
شکل ۷-۵۴- مدار محدود کننده دو طرفه و شکل موج خروجی آن

۷-۱۴ مدارهای تغییر دهنده شکل موج

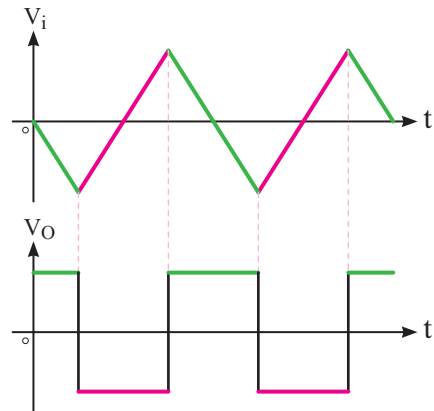
مدارهای تغییر دهنده شکل موج مدارهایی هستند که می‌توانند شکل موج ورودی را تغییر دهند. به عنوان مثال موج مثلثی را تبدیل به موج مربعی یا بالعکس نمایند. با توجه به تابع ایجاد شده در خروجی، این مدارها را مشتق‌گیر یا انتگرال‌گیر می‌نامند.

۷-۱۴-۱ مدارهای مشتق‌گیر: مدارهای مشتق‌گیر

مدارهایی هستند که از شکل موج ورودی (تابع ورودی) مشتق می‌گیرند. به عنوان مثال اگر به ورودی شکل ۷-۵۶ ولتاژ مثلثی داده شود در خروجی آن ولتاژ مربعی که همان مشتق ولتاژ ورودی است ظاهر می‌شود. در شکل ۷-۵۷، شکل موج ورودی و خروجی مدار مشتق‌گیر رسم شده است.

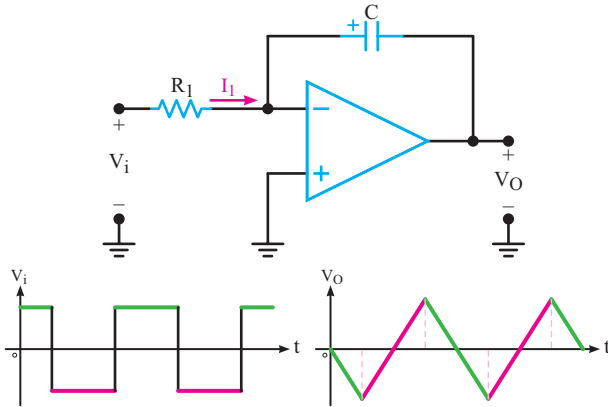


شکل ۷-۵۶ مدار مشتق‌گیر



شکل ۷-۵۷ شکل موج ورودی و خروجی مدار مشتق‌گیر

عمل انتگرال‌گیری را می‌توانیم توسط مدارهای الکترونیکی انجام دهیم. شکل ۷-۵۸ مدار انتگرال‌گیر را با شکل موج ورودی و خروجی آن نشان می‌دهد.

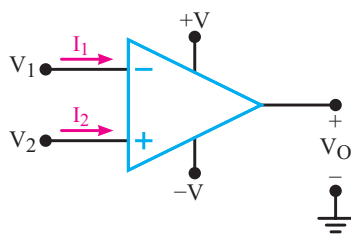


شکل ۷-۵۸ مدار انتگرال‌گیر

۷-۱۵ برخی تعاریف در تقویت‌کننده عملیاتی

۷-۱۵-۱ جریان‌های بایاس ورودی

(Input Bias Current): ترانزیستورهای داخل op-Amp باید به طور صحیح بایاس شوند. یعنی باید ولتاژ مناسب به پایه‌های ترانزیستورها برسد و جریان I_B و I_C نیز در حد تعیین شده در طراحی باشند. چون در یک تقویت‌کننده op-Amp ایده‌آل امپدانس ورودی بینهایت است. جریان ورودی که از پایه‌های op-Amp عبور می‌کند صفر فرض می‌شود. اما در تقویت‌کننده عملیاتی واقعی، عملاً از پایه‌های ورودی op-Amp جریان DC بسیار کوچکی برای تأمین جریان بیس ترانزیستورها عبور می‌کند. این جریان‌ها در شکل ۷-۵۹ با نمادهای I_1 و I_2 نشان داده شده‌اند.



شکل ۷-۵۹ جریان پایه‌های ورودی

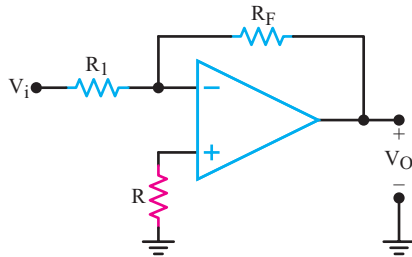
۷-۱۴-۲ مدار انتگرال‌گیر: عکس عمل

مشتق‌گیری را انتگرال‌گیری می‌نامند. یعنی اگر مشتق یک تابع معلوم باشد، برای تعیین تابع اولیه، باید از آن انتگرال بگیریم.

خروجی، مقاومت R را مطابق شکل ۷-۶۱ به مدار اضافه می‌کنند. مقاومت R را مقاومت جبران‌کننده جریان (Current Compensating Resistor) می‌نامند. مقدار مقاومت R از رابطه:

$$R = R_1 \parallel R_F = \frac{R_1 R_F}{R_1 + R_F}$$

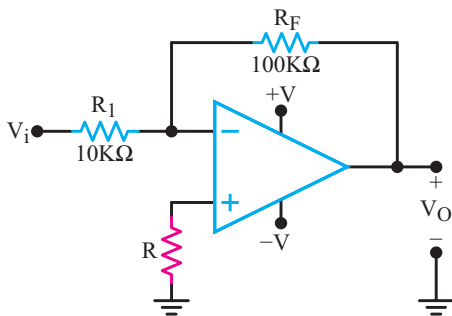
به دست می‌آید.



شکل ۷-۶۱- مدار تقویت‌کننده معکوس‌کننده با مقاومت جبران‌کننده

توجه: به دلیل محدودیت زمانی از بحث بیش‌تر در مورد نحوه محاسبه مقاومت R در این رابطه خودداری می‌کنیم. در صورت تمایل می‌توانید به منابعی که در ارتباط با این موضوع وجود دارد مراجعه کنید. یادآور می‌شود که در مقطع بالاتر تحصیلی به طور مفصل در این زمینه بحث خواهد شد.

مثال ۷-۸: مقدار R را در مدار شکل ۷-۶۲ محاسبه کنید.



شکل ۷-۶۲

$$R = \frac{R_1 R_F}{R_1 + R_F}$$

پاسخ:

$$R = \frac{100 \times 10}{100 + 10} = 9.1 \text{ K}\Omega$$

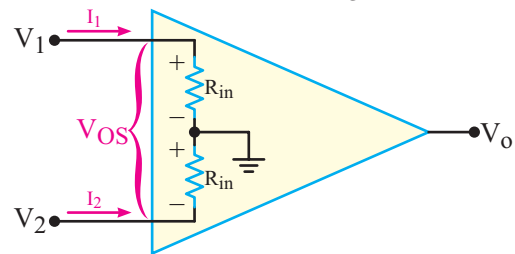
جریان‌های بایاس I_1 و I_2 معمولاً با هم برابر نیستند. کارخانه‌های سازنده op-Amp غالباً جریان میانگین بایاس ورودی (I_{Bias}) را مشخص می‌کنند. مقدار این جریان از رابطه $I_{Bias} = \frac{I_1 + I_2}{2}$ قابل محاسبه است.

۲-۱۵-۷- جریان آفست ورودی

(Input offset Current): تفاوت جریان I_1 و I_2 ، جریان آفست ورودی (I_{OS}) نام دارد.

$$I_{OS} = |I_1 - I_2|$$

در بسیاری از موارد جریان offset ورودی کم است، لذا می‌توان از آن صرف‌نظر کرد. از طرفی چون امپدانس ورودی و بهره و ولتاژ op-Amp بسیار زیاد است، جریان offset ناچیز می‌تواند ولتاژ قابل توجهی را در ورودی و ولتاژ خطای نسبتاً زیادی را در خروجی ایجاد کند. شکل ۷-۶۰ معادل ورودی op-Amp را نشان می‌دهد.



شکل ۷-۶۰- معادل ورودی op-Amp

ویژه دانش‌آموزان علاقمند

با توجه به مدار شکل ۷-۶۰ مقدار ولتاژ آفست از رابطه زیر محاسبه می‌شود:

$$V_{OS} = R_{in} I_1 - R_{in} I_2 = R_{in} (I_1 - I_2)$$

$$V_{OS} = R_{in} I_{OS}$$

مقدار ولتاژ خطای خروجی از رابطه زیر قابل محاسبه

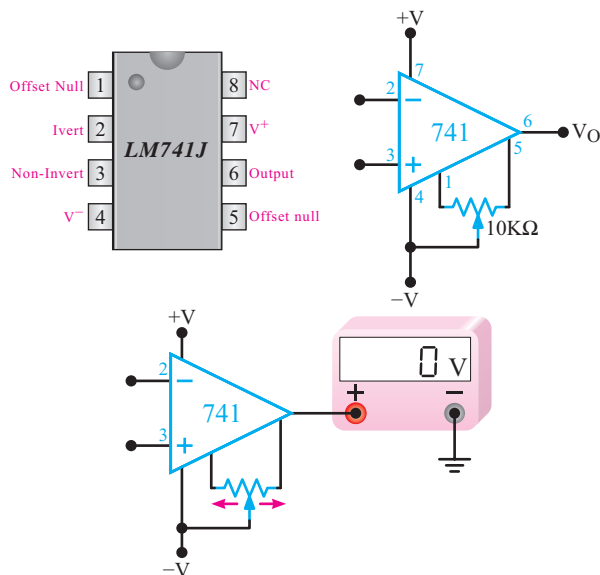
است:

$$V_{\text{outerror}} = A_V I_{OS} R_{in}$$

۳-۱۵-۷- جبران اثر جریان آفست در تقویت‌کننده‌ها:

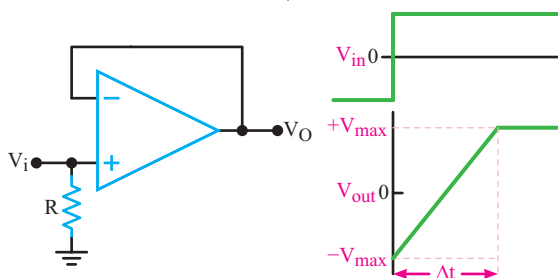
در تقویت‌کننده‌های معکوس‌کننده و غیرمعکوس‌کننده، برای به حداقل رساندن خطای ناشی از جریان‌های بایاس روی ولتاژ

(offset null) جهت تنظیم ولتاژ offset در نظر گرفته شده است. مطابق شکل ۷-۶۴، بدون آن که به ورودی مدار ولتاژی وصل شود به پایه ۱ و ۵ پتانسیومتری را اتصال داده و با تغییر آن، ولتاژ خروجی را روی صفر ولت تنظیم می‌کنند.



شکل ۷-۶۴- شماره پایه‌های آی سی ۷۴۱ و نحوه تنظیم ولتاژ آفست

۷-۱۵-۸- سرعت چرخش (Slew Rate): هرگاه به ورودی مدار شکل ۷-۶۵ که مدار بافر مثبت بوده و دارای بهره ولتاژ $A_v = +1$ است ولتاژی پله‌ای بدهیم، شکل موج خروجی باید شبیه موج ورودی باشد.



شکل ۷-۶۵- مدار بافر مثبت و موج پله‌ای ورودی و خروجی

ولی در لحظه تغییر دامنه موج ورودی از مقدار مینیمم به مقدار ماکزیمم خود، خروجی به سرعت از آن پیروی نمی‌کند و

با قرار دادن مقاومت ۹/۱ کیلو اهم در مدار شکل ۷-۶۱ مسئله آفست به مقدار قابل توجهی جبران می‌شود.

۷-۱۵-۴- ولتاژ آفست ورودی

Input offset Voltage (V_{IOS}): اگر ولتاژهای

ورودی op-Amp صفر باشد، باید ولتاژ خروجی op-Amp نیز صفر شود. به علت عدم تقارن جزئی در ساختمان داخلی op-Amp که اجتناب ناپذیر است، ولتاژ خروجی صفر نمی‌شود. ولتاژ آفست ورودی، ولتاژی است که باید بین ترمینال‌های ورودی اعمال شود تا خروجی op-Amp در حال تعادل باشد یعنی $V_O = 0$ شود.

۷-۱۵-۵- رانش ولتاژ آفست

(Input offset Voltage Drift) ولتاژ آفست ورودی

تابع درجه حرارت است. نسبت تغییرات ولتاژ آفست ورودی به تغییرات درجه حرارت را رانش ولتاژ آفست ورودی می‌نامند.

$$\Delta V_{IOS} = \text{تغییرات ولتاژ آفست ورودی}$$

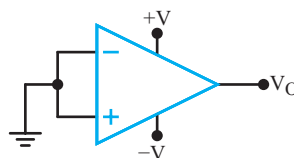
$$\Delta T = \text{تغییر درجه حرارت بر حسب سانتی‌گراد}$$

$$\text{رانش ولتاژ آفست} = \frac{\Delta V_{IOS}}{\Delta T}$$

۷-۱۵-۶- ولتاژ آفست خروجی

(outPut offset Voltage): اگر ورودی‌های

op-Amp مطابق شکل ۷-۶۳ به زمین وصل شوند، ولتاژ خروجی باید صفر شود. در عمل مقداری ولتاژ خطا در خروجی وجود دارد. مقدار ولتاژ خروجی در حالی که ورودی‌های op-Amp زمین شده‌اند را ولتاژ آفست خروجی می‌نامند.



شکل ۷-۶۳- ورودی‌ها زمین شده‌اند.

۷-۱۵-۷- تنظیم ولتاژ آفست: در روی بدنه اغلب

تقویت کننده‌های عملیاتی جهت تنظیم ولتاژ آفست، پایه‌هایی وجود دارد. مثلاً در روی بدنه آی سی ۷۴۱، پایه‌های ۵ و ۱

پاسخ: چون ولتاژ خروجی ایده آل نیست، حداکثر تغییرات ولتاژ خروجی را در ۹۰ در صد دامنه ماکزیمم آن یعنی ± 9 ولت در نظر می گیریم. تغییر زمان از ۹- ولت تا ۹+ ولت برابر یک میکروثانیه است لذا

تغییرات ولتاژ خروجی ولت $\Delta V_o = +9 - (-9) = 18$

$\Delta t = 1 \mu\text{sec}$ تغییر زمان

$$SR = \frac{\Delta V_o}{\Delta t} = \frac{18}{1} = 18 \text{ V}/\mu\text{sec}$$

برای هنرجویان علاقمند: برگه اطلاعات زیر را

ترجمه کنید و مقادیر را با اطلاعات داده شده برای op-Amp مقایسه کنید.

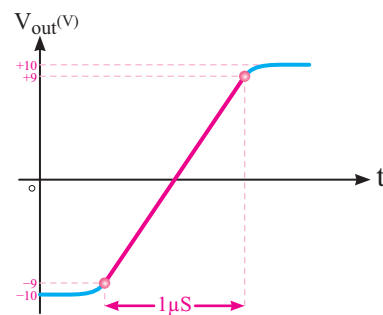
مدتی طول می کشد تا خروجی از مقدار مینیمم به مقدار ماکزیمم خود برسد. نسبت تغییرات موج خروجی (ΔV_o) به فاصله زمانی پرش موج خروجی (Δt)، سرعت چرخش (SR) نام دارد پس

$$SR = \frac{\Delta V_o}{\Delta t}$$

واحد سرعت چرخش ولت بر میکروثانیه است:

مثال ۹-۷: اگر موج ورودی یک op-Amp به صورت

پله ای (Step Wave) و شکل ولتاژ خروجی به صورت شکل ۶۶-۷ باشد سرعت چرخش را محاسبه کنید.



شکل ۶۶-۷ موج خروجی مدار

OP-AMP	CMRR (dB) (MIN)	OPEN-LOOP GAIN (TYP)	INPUT OFFSET VOLTAGE (mV) (MAX)	INPUT BIAS CURRENT (nA) (MAX)	INPUT IMPEDANCE (MΩ) (MIN)	SLEW RATE (V/μs) (TYP)	COMMENT
LM741C	70	200,000	6	500	0.3	0.5	Industry standard
LM101A	80	160,000	7.5	250	1.5	—	General-purpose
OP113	100	2,400,000	0.075	600	—	1.2	Low noise, low drift
OP177	130	12,000,000	0.01	1.5	26	0.3	Ultra precision
OP184	60	240,000	0.065	350	—	2.4	Precision rail-to-rail*
AD8009	50	—	5	150	—	5500	$BW = 700 \text{ MHz}$, ultra fast, low distortion, current feedback
AD8041	74	56,000	7	2000	.16	160	$BW = 160 \text{ MHz}$, rail-to-rail
AD8055	82	3500	5	1200	10	1400	Very fast voltage feedback

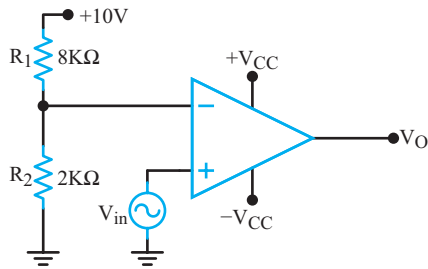
* Rail-to-rail means that the output voltage can go as high as the supply voltages.

۱۶-۷- الگوی پرسش

صحیح یا غلط

۱-۱۶-۷ در مدار شکل ۷-۶۷ ولتاژ ورودی با ولتاژ صفر ولت مقایسه می شود.

صحیح غلط



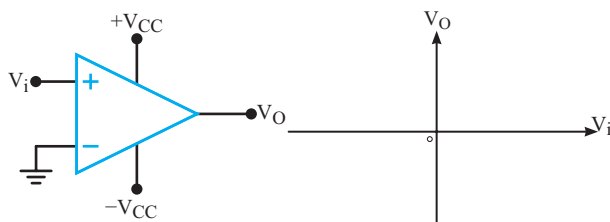
شکل ۷-۶۹

۶-۱۶-۷ اگر ولتاژ خروجی op-Amp مشخصی در مدت ۱۲ میکروثانیه ۸ ولت تغییر یابد مقدار سرعت چرخش چند ولت بر میکروثانیه است؟

۱- ۹۶ ۲- ۰/۶۷ ۳- ۱/۵ ۴- ۲۰

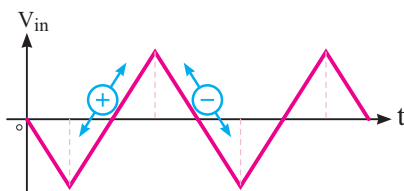
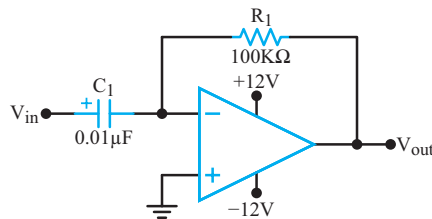
ترسیمی

۷-۱۶-۷ در شکل ۷-۷۰ مشخصه V_O را بر حسب V_i رسم کنید.

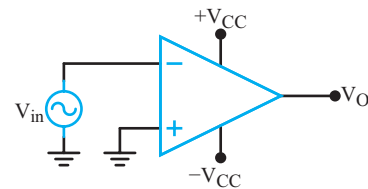


شکل ۷-۷۰

۸-۱۶-۷ در شکل ۷-۷۱ یک مدار مشتق‌گیر با سیگنال ورودی آن نشان داده شده است. شکل موج ولتاژ خروجی مدار را رسم کنید.



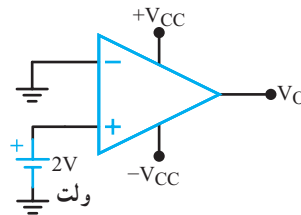
شکل ۷-۷۱



شکل ۷-۶۷

۲-۱۶-۷ در مدار شکل ۷-۶۸ ولتاژ خروجی در اشباع منفی است.

صحیح غلط



شکل ۷-۶۸

۳-۱۶-۷ سرعت چرخش تعیین می کند خروجی op-Amp در پاسخ به ورودی پله ای با چه سرعتی تغییر می کند.

صحیح غلط

کامل کردنی

۴-۱۶-۷ یک مدار آشکار ساز عبور از صفر می تواند موج سنوسی را به موج تبدیل کند.

چهار گزینه ای

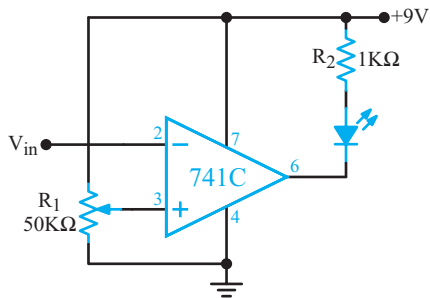
۵-۱۶-۷ در مدار شکل ۷-۶۹ کدامیک از ولتاژهای سطح مقایسه (V_{REF}) صحیح است؟

۱- صفر ولت ۲- ۲ ولت ۳- ۸ ولت ۴- ۱۰ ولت

تشریحی

۱۰-۷-۱۶- شکل ۷-۷۳ مدار مقایسه کننده با استفاده

از تقویت کننده عملیاتی را نشان می دهد. طرز کار مدار را شرح دهید.



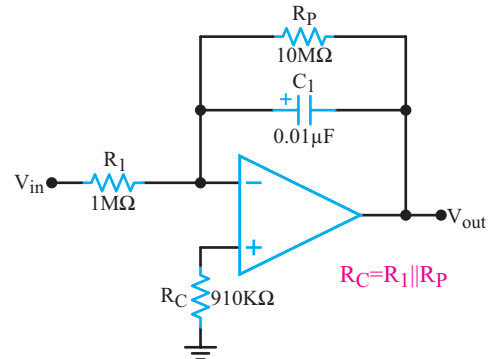
شکل ۷-۷۳

۱۱-۷-۱۶- ولتاژ آفست ورودی و خروجی را در op-Amp

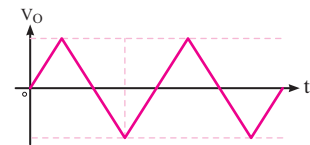
شرح دهید.

۹-۷-۱۶- در شکل ۷-۷۲ یک مدار انتگرال گیر عملی

با سیگنال خروجی آن نشان داده شده است. شکل موج ولتاژ ورودی را رسم کنید.



$$R_C = R_1 \parallel R_P$$



شکل ۷-۷۲